

# KÄRCHER

makes a difference

**IVR-L 100/24-2 Tc Me Dp**

**IVR-L 120/24-2 Tc Me Dp**



Deutsch	3
English	11
Français	19
Italiano	27
Nederlands	35
Español	43
Português	51
Dansk	59
Norsk	67
Svenska	75
Suomi	82
Ελληνικά	90
Türkçe	99
Русский	107
Magyar	115
Čeština	123
Slovenščina	131
Polski	139
Românește	147
Slovenčina	155
Hrvatski	163
Srpski	171
Български	179
Eesti	187
Latviešu	195
Lietuviškai	203
Українська	211

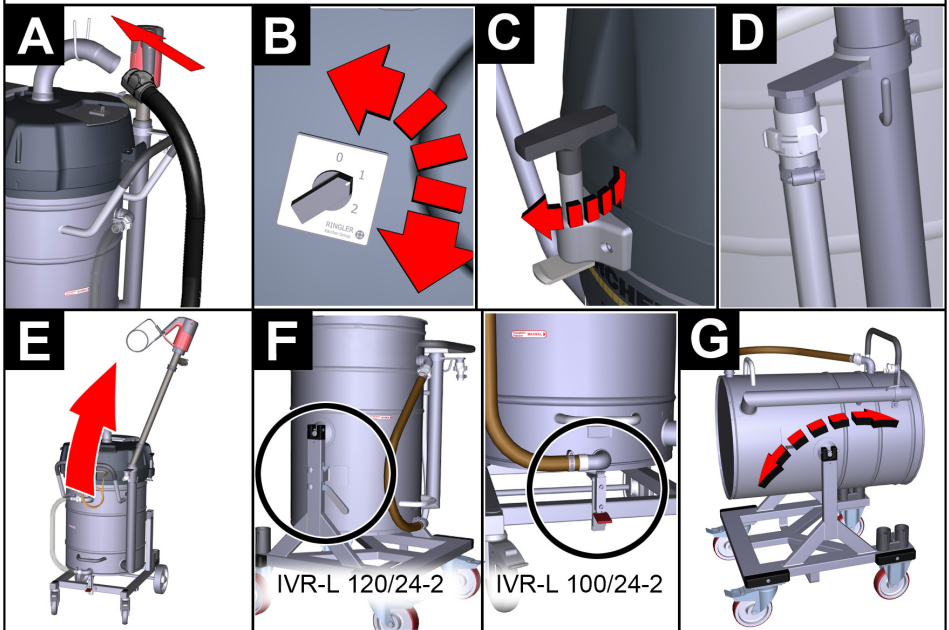
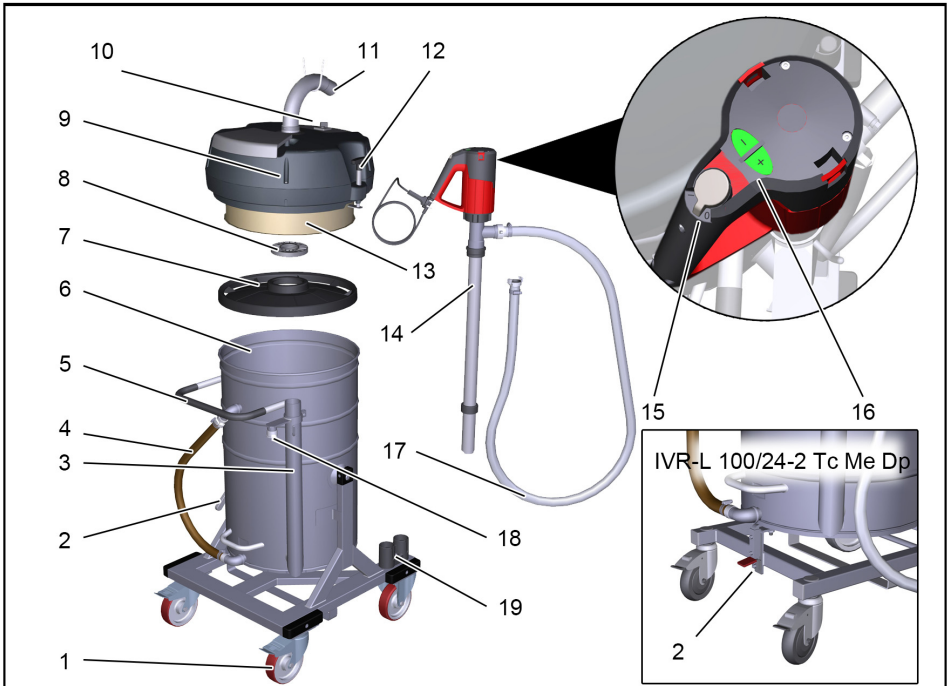
**Register and win!**  
[www.kärcher.com/register-and-win](http://www.kärcher.com/register-and-win)



**EAC**



99885860 08/17





Lesen Sie vor der ersten Benutzung Ihres Gerätes diese Originalbetriebsanleitung, handeln Sie danach und bewahren Sie diese für späteren Gebrauch oder für Nachbesitzer auf.

- Vor erster Inbetriebnahme Sicherheitshinweise Nr. 5.956-249.0 unbedingt lesen!
- Bei Nichtbeachtung der Betriebsanleitung und der Sicherheitshinweise können Schäden am Gerät und Gefahren für den Bediener und andere Personen entstehen.
- Bei Transportschaden sofort Händler informieren.

## Inhaltsverzeichnis

Umweltschutz . . . . .	DE	1
Gefahrenstufen . . . . .	DE	1
Bestimmungsgemäße Verwendung . . . . .	DE	2
Symbole auf dem Gerät . . . . .	DE	2
Sicherheitshinweise . . . . .	DE	2
Geräteelemente . . . . .	DE	3
Inbetriebnahme . . . . .	DE	3
Bedienung . . . . .	DE	4
Außerbetriebnahme . . . . .	DE	5
Transport . . . . .	DE	6
Lagerung . . . . .	DE	6
Pflege und Wartung . . . . .	DE	6
Hilfe bei Störungen . . . . .	DE	7
Garantie . . . . .	DE	7
Zubehör und Ersatzteile . . . . .	DE	7
EU-Konformitätserklärung . . . . .	DE	7
Technische Daten . . . . .	DE	8

## Umweltschutz



Die Verpackungsmaterialien sind recyclebar. Bitte werfen Sie die Verpackungen nicht in den Hausmüll, sondern führen Sie diese einer Wiederverwertung zu.



Altgeräte enthalten wertvolle recyclingfähige Materialien, die einer Verwertung zugeführt werden sollten. Batterien, Öl und ähnliche Stoffe dürfen nicht in die Umwelt gelangen. Bitte entsorgen Sie Altgeräte deshalb über geeignete Sammelsysteme.

### Hinweise zu Inhaltsstoffen (REACH)

Aktuelle Informationen zu Inhaltsstoffen finden Sie unter:

[www.kaercher.de/REACH](http://www.kaercher.de/REACH)

## Gefahrenstufen

### ⚠ **GEFAHR**

*Für eine unmittelbar drohende Gefahr, die zu schweren Körperverletzungen oder zum Tod führt.*

### ⚠ **WARNUNG**

*Für eine möglicherweise gefährliche Situation, die zu schweren Körperverletzungen oder zum Tod führen könnte.*

### ⚠ **VORSICHT**

*Hinweis auf eine möglicherweise gefährliche Situation, die zu leichten Verletzungen führen kann.*

### **ACHTUNG**

*Hinweis auf eine möglicherweise gefährliche Situation, die zu Sachschäden führen kann.*

## Bestimmungsgemäße Verwendung

### ⚠ **WARNUNG**

Das Gerät ist nicht für die Absaugung gesundheitsschädlicher Stäube geeignet.

### **ACHTUNG**

Dieses Gerät ist nur für den Gebrauch in Innenräumen bestimmt.

- Dieses Gerät ist zum Aufsaugen von nicht brennbaren und nicht explosionsgefährlichen Stoffen bestimmt.
- Dieses Gerät ist zum Aufsaugen von ölhaltigen Flüssigkeiten, Kühlschmierstoffen und Spänen geeignet.
- Dieses Gerät ist nicht zum Absaugen von Feinstaub geeignet.
- Dieses Gerät ist für den industriellen Gebrauch geeignet.
- Jeglicher anderer Gebrauch wird als unsachgemäß angesehen.

## Symbole auf dem Gerät

Flüssigkeits- Füllstand **MAXIMAL** ►

Zeigt den maximalen Füllstand an. Siehe „Füllstandsanzeige prüfen“.

### **ACHTUNG**

*Beschädigungsgefahr! Gerät rechtzeitig entleeren. Maximaler Füllstand darf nicht überschritten werden.*

## Sicherheitshinweise

### ⚠ **WARNUNG**

Das Gerät ist nicht für die Absaugung gesundheitsschädlicher Stäube geeignet.

### ⚠ **WARNUNG**

Das Gerät vor Regen schützen. Nicht im Aussenbereich lagern.

### ⚠ **WARNUNG**

Mit der Fasspumpe keine brennbaren Flüssigkeiten fördern.

### ⚠ **WARNUNG**

Gerät und Fasspumpe nicht in explosionsgefährdeten Räumen betreiben.

### **ACHTUNG**

Dieses Gerät ist nur für den Gebrauch in Innenräumen bestimmt.

### **ACHTUNG**

*Quetschgefahr! Beim Abnehmen und Aufsetzen des Saugkopfes Handschuhe tragen.*

→ Gerät bei Beendigung der Arbeit ausschalten und Netzstecker ziehen.

→ Nie ohne oder mit beschädigtem Filtersaugen, das Gerät kann sonst beschädigt werden.

### **ACHTUNG**

*Quetschgefahr beim Kippen des Flüssigkeitsbehälters*

→ Verriegelung nach dem Kippen einrasten.

### **ACHTUNG**

*Beschädigungsgefahr! Fasspumpe nicht trocken betreiben.*

## Im Notfall

→ Im Notfall (z.B. beim Einsaugen brennbarer Materialien, bei Kurzschluss oder anderen elektrischen Fehlern) Gerät ausschalten und Netzstecker ziehen.

## Elektrischer Anschluss

Das Gerät darf nur an einen elektrischen Anschluss angeschlossen werden, der von einem Elektroinstallateur gemäß IEC 60364 ausgeführt wurde.

Anschlusswerte siehe Technische Daten und Typenschild.

Die Verwendung eines Verlängerungskabels ist nicht erlaubt.

### **⚠ GEFAHR**

*Gefahr durch elektrischen Schlag. Elektrische Anschlussleitungen dürfen nicht durch Überfahren, Quetschen, Zerren oder ähnliches beschädigt werden. Kabel vor Hitze, Öl und scharfen Kanten schützen. Netzanschlussleitung des Gerätes vor jedem Betrieb auf Beschädigung prüfen. Gerät mit beschädigtem Kabel nicht in Betrieb nehmen. Beschädigtes Kabel durch Elektrofachkraft austauschen lassen.*

### **⚠ VORSICHT**

*Die maximal zulässige Netzimpedanz am elektrischen Anschlusspunkt (siehe Technische Daten) darf nicht überschritten werden.*

Bei Unklarheiten bezüglich der an Ihrem Anschlusspunkt vorliegenden Netzimpedanz setzen Sie sich bitte mit Ihrem Energieversorgungsunternehmen in Verbindung.

## Geräteelemente

### **Abbildung siehe Umschlagseite**

- 1 Lenkrollen mit Feststellbremse
- 2 Entriegelungshebel
- 3 Standrohr für Fasspumpe
- 4 Ablassschlauch
- 5 Schubbügel
- 6 Flüssigkeitsbehälter
- 7 Prallblech
- 8 Verschlusschraube
- 9 Saugkopf
- 10 Ein/Aus-Schalter
- 11 Saugschlauchanschluss
- 12 Verschluss
- 13 Filter
- 14 Fasspumpe
- 15 Ein-/Aus Schalter Fasspumpe
- 16 Einstellung Fördermenge Fasspumpe (+/- Taste)
- 17 Entsorgungsschlauch Fasspumpe
- 18 Halterung Entsorgungsschlauch
- 19 Zubehörhalterung

## Inbetriebnahme

### **Abbildung siehe Umschlagseite**

- Das Gerät in Arbeitsposition bringen, wenn nötig mit Feststellbremsen sichern.
- Sicherstellen, dass der Saugkopf ordnungsgemäß aufgesetzt ist.

Abbildung **A**

- Saugschlauch in den Saugschlauchanschluss einstecken.
- Gewünschtes Zubehör auf den Saugschlauch aufstecken.

## Bedienung

Abbildung siehe Umschlagseite

→ Netzstecker in Steckdose stecken.

Abbildung **E**

→ Gerät einschalten

**Hinweis:** Der Schalter hat mehrere Schaltstufen:.

0 Gerät ist ausgeschaltet.

1 Motor 1 eingeschaltet

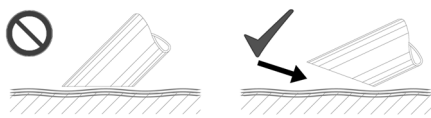
2 Motor 1 und 2 eingeschaltet

**Gerät immer in Stufe 2 betreiben.**

### ACHTUNG

*Beschädigungsgefahr! Schalterstufen zügig schalten um Beschädigungen des Antriebsmotors zu vermeiden.*

→ Saugvorgang beginnen.



**Hinweis:** Beim Saugen von Flüssigkeiten Zubehör nur halb eintauchen, um genügend Luft mitzufördern.

### Füllstandsanzeige prüfen



**Hinweis:** Die rote Markierung am Ablassschlauch zeigt den maximal zulässigen Füllstand an.

## Flüssigkeitsbehälter mit Fasspumpe entleeren

Abbildung **D**

→ Entsorgungsschlauch bei Nichtbenutzung in der Halterung befestigen.

### Entleerung während des Saugbetriebs

→ Entsorgungsschlauch an Entsorgungseinrichtung anschließen.

→ Netzstecker Fasspumpe einstecken.

→ Saugbetrieb beginnen.

→ Fasspumpe am Ein-/Ausschalter einschalten.

→ Fördermenge mit der +/- Taste einstellen.

**Hinweis:** Fördermenge entsprechend der eingesaugten Menge wählen. Trockenlauf der Fasspumpe vermeiden. Fasspumpe nicht unbeaufsichtigt lassen.

### Entleerung nach dem Saugbetrieb

→ Gerät ausschalten und vom Netz trennen.

→ Gerät zur Entsorgungseinrichtung für die Flüssigkeit fahren.

→ Entsorgungsschlauch an Entsorgungseinrichtung anschließen.

→ Netzstecker Fasspumpe einstecken.

→ Fasspumpe am Ein-/Ausschalter einschalten.

→ Fördermenge mit der +/- Taste einstellen.

**Hinweis:** Trockenlauf der Fasspumpe vermeiden. Fasspumpe nicht unbeaufsichtigt lassen.

## Flüssigkeitsbehälter manuell entleeren

- Gerät ausschalten und vom Netz trennen.
- Gerät zur Entsorgungseinrichtung für die Flüssigkeit fahren.
- Ablassschlauch an der oberen Schlauchkupplung trennen.
- Ablassschlauch über eine geeigneten Sammeleinrichtung halten und Inhalt ablassen.
- Inhalt gemäß den gesetzlichen Bestimmungen entsorgen oder wiederverwenden.

## Behälter kippen

### Abbildung siehe Umschlagseite

- Gerät ausschalten und vom Netz trennen.
- Gerät zur Entsorgungseinrichtung für die Flüssigkeit fahren.

### Abbildung

- Verriegelung Saugkopf öffnen.
- Saugkopf abnehmen und zur Seite legen.

### Abbildung

- Fasspumpe aus den Standrohr nehmen.

### Abbildung

- Verriegelung öffnen.
- Fußraste bei IVR-L 100/24-2 Tc Me Dp
- Seitlicher Hebel bei IVR-L 120/24-2 Tc Me Dp

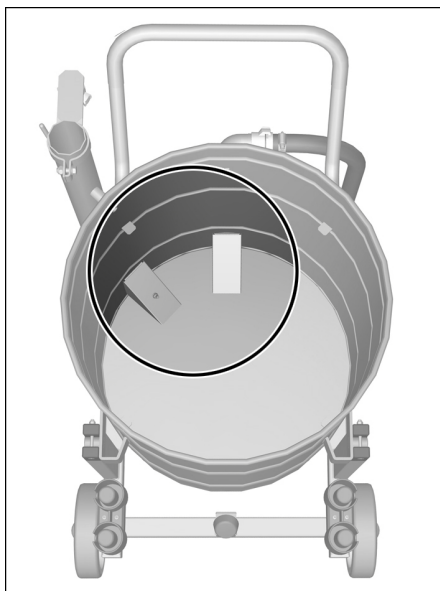
### Abbildung

- Behälter mit Schubbügel kippen.
- Inhalt gemäß den gesetzlichen Bestimmungen entsorgen oder wiederverwenden.
- Saugkopf wieder aufsetzen und verriegeln.
- Fasspumpe wieder einsetzen.

## Behälter reinigen

**Hinweis:** Durch wasserbasierende Kühlschmierstoffe, kann eine bakterielle Verkeimung entstehen. Beim Entfernen geeignete Schutzkleidung tragen.

- Behälter entleeren.
- Ablagerungen aus Behälter entfernen.
- Ablagerungen entsprechend den geltenden Vorschriften entsorgen.



- Rückhaltebleche von Spänen und Ablagerungen befreien.

## Außerbetriebnahme

- Gerät am Ein/Aus-Schalter ausschalten.
- Behälter leeren und reinigen.
- Fasspumpe reinigen.
- Zubehör abmontieren und bei Bedarf ausspülen und trocknen.

**Hinweis:** Sauger nach jedem Gebrauch entleeren und bei geöffnetem Behälter trocknen lassen.

## Transport

### ⚠ VORSICHT

*Verletzungs- und Beschädigungsgefahr!  
Gewicht des Gerätes beim Transport beachten.*

- Beim Transport in Fahrzeugen Gerät nach den jeweils gültigen Richtlinien gegen Rutschen und Kippen sichern.

## Lagerung

### ⚠ VORSICHT

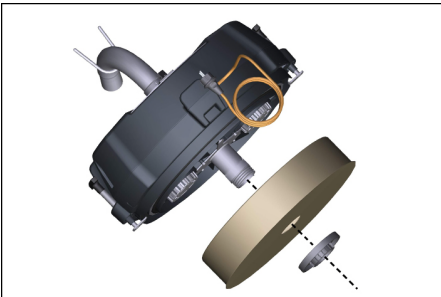
*Verletzungs- und Beschädigungsgefahr!  
Gewicht des Gerätes bei Lagerung beachten.*

Dieses Gerät darf nur in Innenräumen gelagert werden.

## Pflege und Wartung

- Gerät und Zubehör in regelmäßigen Abständen mit frischer Flüssigkeit spülen und trocknen lassen.
- Um Verkeimung zu vermeiden, Flüssigkeiten nicht im Gerät belassen
- Bei längeren Betriebspausen Deckel öffnen um Restfeuchte entweichen zu lassen

## Filter wechseln



- Verschlusschraube herausdrehen.
- Filter abnehmen und auswechseln.
- Neuen Filter einsetzen.
- Verschlusschraube wieder eindrehen und festziehen.

**Hinweis:** Bei Einbau darauf achten, dass der Filter richtig eingesetzt wird.

## Hilfe bei Störungen

### ⚠ GEFAHR

*Vor allen Arbeiten am Gerät, Gerät ausschalten und Netzstecker ziehen.*

### ⚠ GEFAHR

*Alle Prüfungen und Arbeiten an elektrischen Teilen vom Fachmann ausführen lassen.*

## Motor (Saugturbine) läuft nicht an

- Keine elektrische Spannung.
- Steckdose und Sicherung der Stromversorgung überprüfen.
- Netzkabel und Netzstecker des Gerätes überprüfen.

## Fasspumpe fördert nicht

- Flüssigkeitsbehälter leer.
- Fasspumpe nur bei gefülltem Flüssigkeitsbehälter verwenden.
- Keine elektrische Spannung.
- Steckdose und Sicherung der Stromversorgung überprüfen.
- Netzkabel und Netzstecker des Gerätes überprüfen.
- Fördermenge falsch eingestellt.
- Fördermenge mit der +/- Taste einstellen.
- Rückhalteblech verstopft.
- Rückhalteblech reinigen.

## Saugkraft lässt allmählich nach

- Düse, Saugschlauch oder Saugrohr verstopft.
- Überprüfen, Zubehör reinigen.
- Filter verschmutzt.
- Filter reinigen.

## Manuelles Entleeren des Flüssigkeitsbehälters dauert lang

- Ablassschlauch gequetscht oder verstopft.
- Ablassschlauch prüfen / reinigen.
- Rückhalteblech verstopft.
- Rückhalteblech reinigen.

## Kundendienst

**Kann die Störung nicht behoben werden, muss das Gerät vom Kundendienst überprüft werden.**



## Garantie

In jedem Land gelten die von unserer zuständigen Vertriebsgesellschaft herausgegebenen Garantiebedingungen. Etwaige Störungen an Ihrem Gerät beseitigen wir innerhalb der Garantiefrist kostenlos, sofern ein Material- oder Herstellungsfehler die Ursache sein sollte. Im Garantiefall wenden Sie sich bitte mit Kaufbeleg an Ihren Händler oder die nächste autorisierte Kundendienststelle.

## Zubehör und Ersatzteile

Im Lieferumfang ist kein Zubehör enthalten. Das Zubehör muss je nach Anwendung separat bestellt werden.

- Es dürfen nur Zubehör und Ersatzteile verwendet werden, die vom Hersteller freigegeben sind. Original-Zubehör und Original-Ersatzteile bieten die Gewähr dafür, dass das Gerät sicher und störungsfrei betrieben werden kann.
- Weitere Informationen über Ersatzteile erhalten Sie unter [www.kaercher.com](http://www.kaercher.com) im Bereich Service.

## EU-Konformitätserklärung

Hiermit erklären wir, dass die nachfolgend bezeichnete Maschine aufgrund ihrer Konzipierung und Bauart sowie in der von uns in Verkehr gebrachten Ausführung den einschlägigen grundlegenden Sicherheits- und Gesundheitsanforderungen der EU-Richtlinien entspricht. Bei einer nicht mit uns abgestimmten Änderung der Maschine verliert diese Erklärung ihre Gültigkeit.

**Produkt:** Trockensauger  
**Produkt:** Nass- und Trockensauger  
**Typ:** 9.982-xxx  
**Typ:** 9.983-xxx  
**Typ:** 9.985-xxx  
**Typ:** 9.986-xxx  
**Typ:** 9.987-xxx

### Einschlägige EU-Richtlinien

2006/42/EG (+2009/127/EG)  
2014/30/EU

### Angewandte harmonisierte Normen

EN 55014–1: 2006+A1: 2009+A2: 2011  
EN 55014–2: 2015  
EN 60335–1  
EN 60335–2–69  
EN 61000–3–2: 2014  
EN 61000–3–3: 2013  
EN 61000–3–11: 2000  
EN 62233: 2008

### Angewandte nationale Normen

– Die Unterzeichnenden handeln im Auftrag und mit Vollmacht der Geschäftsführung.



Geschäftsführer  
G. Schwarzenbach  
Ringler GmbH  
Kärcher Group  
Robert-Bosch-Straße 4-8  
73550 Waldstetten (Germany)  
Waldstetten, 2017/06/01

## Technische Daten

		IVR-L 100/24-2	IVR-L 120/24-2
		<b>Tc Me Dp</b>	
Netzspannung	V	220-240	220-240
Frequenz	Hz	1~50-60	1~50-60
Leistung	W	2400	2400
Absicherung (träge)	A	16	16
Behälterinhalt	l	100	120
Füllmenge Flüssigkeit	l	50	80
Luftmenge	l/s	2 x 74	2 x 74
Unterdruck	kPa (mbar)	23	23
Schutzklasse	--	I	I
Schutzart	--	IPX 4	IPX 4
Saugschlauchanschluss	Nennweite	DN50	DN50
Länge x Breite x Höhe	mm	740x620x1180	745x710x1420
Typisches Betriebsgewicht	kg	56	72
Umgebungstemperatur (max)	°C	+40	+40
<b>Ermittelte Werte gemäß EN 60335-2-69</b>			
Schalldruckpegel $L_{pA}$	dB(A)	68	68
Unsicherheit $K_{pA}$	dB(A)	2	2
Hand-Arm Vibrationswert	m/s <sup>2</sup>	< 2,5	< 2,5
Unsicherheit K	m/s <sup>2</sup>	0,2	0,2
<b>Netzkabel</b>	H07BQ-F 3x1,5 mm <sup>2</sup>		
		Teile-Nr.	Kabellänge
EU		9.988-393.0	10,0 m

### Technische Daten Fassungspumpe

Netzspannung	V	220-240
Frequenz	Hz	1~50-60
Leistung	W	500
Schutzart	--	IP 24
Gewicht	kg	2,4
Länge x Breite x Höhe	mm	961x194x131
Umgebungstemperatur	°C	-10 / +40
Medientemperatur max.	°C	120
Fördermenge	l/min	0 - 160
Förderhöhe max.	m	3 - 7
Länge Entsorgungsschlauch	m	2 (2,4 IVR-L 120/24-2)



Please read and comply with these original instructions prior to the initial operation of your appliance and store them for later use or subsequent owners.

- Before first start-up it is definitely necessary to read the safety indications Nr. 5.956-249.0!
- The non-compliance of the operating and safety instructions may lead to damages of the appliance and to dangers for the operator and other persons.
- In case of transport damage inform vendor immediately.

## Contents

Environmental protection . . . .	EN	1
Danger or hazard levels . . . . .	EN	1
Proper use . . . . .	EN	2
Symbols on the machine. . . . .	EN	2
Safety instructions. . . . .	EN	2
Device elements . . . . .	EN	3
Start up . . . . .	EN	3
Operation . . . . .	EN	4
Shutting down . . . . .	EN	5
Transport. . . . .	EN	6
Storage . . . . .	EN	6
Care and maintenance . . . . .	EN	6
Troubleshooting . . . . .	EN	6
Warranty . . . . .	EN	7
Accessories and Spare Parts . .	EN	7
EU Declaration of Conformity .	EN	7
Technical specifications . . . . .	EN	8

## Environmental protection

	The packaging material can be recycled. Please do not throw the packaging material into household waste; please send it for recycling.
	Old appliances contain valuable materials that can be recycled; these should be sent for recycling. Batteries, oil, and similar substances must not enter the environment. Please dispose of your old appliances using appropriate collection systems.

### Notes about the ingredients (REACH)

You will find current information about the ingredients at:

**[www.kaercher.com/REACH](http://www.kaercher.com/REACH)**

## Danger or hazard levels

### **△ DANGER**

*Immediate danger that can cause severe injury or even death.*

### **△ WARNING**

*Possible hazardous situation that could lead to severe injury or even death.*

### **△ CAUTION**

*Pointer to a possibly dangerous situation, which can lead to minor injuries.*

### **ATTENTION**

*Pointer to a possibly dangerous situation, which can lead to property damage.*

## Proper use

### **⚠ WARNING**

*The appliance is not suitable for vacuuming dust which endangers health.*

### **ATTENTION**

*This unit is only to be used indoors.*

- This device has been designed to vacuum up non-flammable and non-explosive substances.
- This appliance is suitable for the vacuuming of oil-containing liquids, cooling lubricants and chips.
- This device is not suitable for vacuuming up fine dust.
- This appliance is suitable for industrial use.
- Any other use other than the specified one will be treated as improper use of the appliance.

## Symbols on the machine

Flüssigkeits- Füllstand **MAXIMAL** 

Shows the maximum filling level. See "Checking the filling level".

### **ATTENTION**

*Risk of damage! Empty device in time. The maximum filling level must not be exceeded.*

## Safety instructions

### **⚠ WARNING**

*The appliance is not suitable for vacuuming dust which endangers health.*

### **⚠ WARNING**

*Protect the unit from rain. Do not store outside.*

### **⚠ WARNING**

*Do not deliver combustible fluids with the drum pump.*

### **⚠ WARNING**

*Do not operate device and drum pump in rooms subject to explosion hazard.*

### **ATTENTION**

*This unit is only to be used indoors.*

### **ATTENTION**

*Risk of crushing! Wear gloves when removing and fitting the suction head.*

- Switch off the appliance after completing work and pull the mains plug.
- Never vacuum without a filter or a damaged a filter, otherwise the device can get damaged.

### **ATTENTION**

*Risk of crushing when tilting the fluid container*

- Engage the locking mechanism after tilting.

### **ATTENTION**

*Risk of damage! Do not run drum pump dry.*

## In Emergency

- In case of emergency (e.g. when sucking in combustible materials, in case of a short-circuit or some other electrical defect), switch off the appliance and pull the mains plug.

## Electrical connection

The appliance may only be connected to an electric supply that has been installed by an electrician in accordance with IEC 60364.

For connection values, see technical data and type plate.

You are not allowed to use an extension cable.

### **⚠ DANGER**

*Risk of electric shock. Electrical connecting cables must not be damaged through being driven over, crushed, pulled or the like. Protect the power cord from heat, oil, and sharp edges.*

*Check the mains cables of the machine each time before using the machine to see that it is not damaged. Never operate a machine with damaged cables. Get the damaged cables replaced by an electrician.*

### **⚠ CAUTION**

*The highest allowed net impedance at the electrical connection point (refer to technical data) is not to be exceeded.*

In case of any uncertainty regarding the present net impedance at your connection point, please contact your local power supply company.

## Device elements

### Illustration on the inside of the front cover

- 1 Guiding rolls with fixed position brake
- 2 Unlocking lever
- 3 Standpipe for drum pump
- 4 Drain hose
- 5 Push handle
- 6 Liquid reservoir
- 7 Deflector plate
- 8 Screwed sealing plug
- 9 Suction head
- 10 ON/OFF switch
- 11 Suction hose connection
- 12 Lock
- 13 Filter
- 14 Drum pump
- 15 On/Off switch drum pump
- 16 Adjustment of the delivery rate of the drum pump (+/- button)
- 17 Disposal hose drum pump
- 18 Support disposal hose
- 19 Accessories compartment

## Start up

### Illustration on the inside of the front cover

- Bring the appliance to working position - secure it, if required, with parking brakes.
- Ensure that the suction head has been fitted properly.

Illustration **A**

- Insert the suction hose into the suction hose connection.
- Attach the desired accessories to the suction hose.

## Operation

### Illustration on the inside of the front cover

→ Insert the mains plug into the socket.

### Illustration

→ Turning on the Appliance

**Note:** The switch has several switching stages:

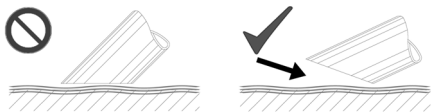
- 0 Device is switched off
- 1 Motor 1 switched on
- 2 Motor 1 and 2 switched on

**Always operate the device in stage 2.**

### ATTENTION

*Risk of damage! Always switch the switching stages quickly in order to prevent damage of the drive motor.*

→ Start suction process.



**Note:** When vacuuming up fluids, only immerse the accessories half way in order to deliver sufficient air.

### Check the fill level display



**Note:** The red marking on the drain hose shows the maximum admissible filling level.

## Draining the fluid container by means of drum pump

### Illustration

→ Secure the disposal hose in the support when it is not used.

### Emptying during vacuuming operation

- Connect the disposal hose to the disposal unit.
- Plug in the mains plug of the drum pump.
- Start vacuuming operation.
- Use the On/Off switch to switch on the drum pump.
- Adjust the delivery rate by means of the +/- button.

**Note:** Choose the delivery rate according to the vacuumed quantity. Prevent the drum pump from running dry. Do not leave the drum pump unattended.

### Emptying after the vacuuming operation

- Switch off the appliance and remove the plug from the socket.
- Drive the appliance to the disposal site for the liquid.
- Connect the disposal hose to the disposal unit.
- Plug in the mains plug of the drum pump.
- Use the On/Off switch to switch on the drum pump.
- Adjust the delivery rate by means of the +/- button.

**Note:** Prevent the drum pump from running dry. Do not leave the drum pump unattended.

## Emptying the fluid container manually

- Switch off the appliance and remove the plug from the socket.
- Drive the appliance to the disposal site for the liquid.
- Disconnect the drain hose at the upper hose coupling.
- Hold the drain hose over a suitable collection unit and drain the content.
- Dispose of the contents according to the local provisions.

## Tilting the container

### Illustration on the inside of the front cover

- Switch off the appliance and remove the plug from the socket.
- Drive the appliance to the disposal site for the liquid.

### Illustration

- Open the lock of the suction head.
- Remove the suction head and put aside.

### Illustration

- Remove the drum pump from the stand-pipe.

### Illustration

- Open the lock.
  - Foot rest with IVR-L 100/24-2 Tc Me Dp
  - Lateral lever with IVR-L 120/24-2 Tc Me Dp

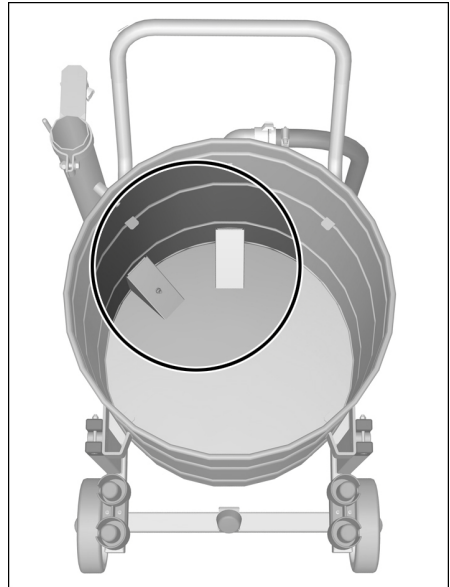
### Illustration

- Tilt the container with the push handle.
- Dispose of the contents according to the local provisions.
- Fit and lock the suction head again.
- Reinsert the drum pump.

## Clean the container

**Note:** Water based cooling lubricants can cause a bacterial contamination. Wear appropriate protective gear during the removal.

- Empty the container.
- Remove deposits from the container.
- Dispose of deposits in accordance with the applicable regulations.



- Free the retaining plates from chips and deposits.

## Shutting down

- Switch off the appliance using the On/Off switch.
- Empty and clean the container.
- Clean drum pump.
- Dismantle the accessory and rinse it with water and let dry if necessary.

**Note:** Empty the vacuum cleaner after each use and let it dry with the container open.

## Transport

### ⚠ CAUTION

*Risk of injury and damage! Observe the weight of the appliance when you transport it.*

- When transporting in vehicles, secure the appliance according to the guidelines from slipping and tipping over.

## Storage

### ⚠ CAUTION

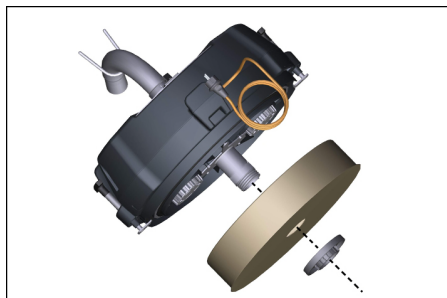
*Risk of injury and damage! Note the weight of the appliance in case of storage.*

This appliance must only be stored in interior rooms.

## Care and maintenance

- Rinse the appliance and the accessories with fresh water at regular intervals and let them dry.
- In order to avoid bacterial contamination, do not leave fluids inside the device.
- During extended operation breaks, open the cover to let the residual moisture escape.

### Replacing the filter



- Unscrew the screw plug.
- Remove and replace filter.
- Insert new filter.
- Screw in the locking screw and tighten it again.

**Note:** During installation, it must be ensured that the filter is inserted correctly.

## Troubleshooting

### ⚠ DANGER

*First pull out the plug from the mains before carrying out any tasks on the machine.*

### ⚠ DANGER

*Have all checks and works on electrical parts performed by an expert.*

### Motor (suction turbine) does not start

- No electrical voltage.
- Check the receptacle and the fuse of the power supply.
- Check the power cable and the power plug of the device.

### Drum pump is not delivering

- Fluid container empty.
- Only use the drum pump when the fluid container is filled.
- No electrical voltage.
- Check the receptacle and the fuse of the power supply.
- Check the power cable and the power plug of the device.
- Delivery rate set incorrectly.
- Adjust the delivery rate by means of the +/- button.
- Retaining plate clogged.
- Clean retaining plate.

### Suction capacity decreases slowly

- Nozzle, suction hose or suction pipe may be blocked.
- Check, clean accessories.
- Filter is dirty.
- Clean filter.

### Manual emptying of the fluid container takes a long time

- Drain hose crushed or obstructed.
- Check / clean drain hose.
- Retaining plate clogged.
- Clean retaining plate.

### Customer Service

**If malfunction can not be fixed, the device must be checked by customer service.**



## Warranty

The warranty terms published by the relevant sales company are applicable in each country. We will repair potential failures of your appliance within the warranty period free of charge, provided that such failure is caused by faulty material or defects in manufacturing. In the event of a warranty claim please contact your dealer or the nearest authorized Customer Service centre. Please submit the proof of purchase.

## Accessories and Spare Parts

Accessories are not included in the delivery. The accessories for the device must be ordered separately, depending on the application.

- Only use accessories and spare parts which have been approved by the manufacturer. The exclusive use of original accessories and original spare parts ensures that the appliance can be operated safely and trouble free.
- For additional information about spare parts, please go to the Service section at [www.kaercher.com](http://www.kaercher.com).

## EU Declaration of Conformity

We hereby declare that the machine described below complies with the relevant basic safety and health requirements of the EU Directives, both in its basic design and construction as well as in the version put into circulation by us. This declaration shall cease to be valid if the machine is modified without our prior approval.

**Product:** Dry vacuum cleaner  
**Product:** Wet and dry vacuum cleaner  
**Type:** 9.982-xxx  
**Type:** 9.983-xxx  
**Type:** 9.985-xxx  
**Type:** 9.986-xxx  
**Type:** 9.987-xxx

### Relevant EU Directives

2006/42/EC (+2009/127/EC)  
2014/30/EU

### Applied harmonized standards

EN 55014-1: 2006+A1: 2009+A2: 2011  
EN 55014-2: 2015  
EN 60335-1  
EN 60335-2-69  
EN 61000-3-2: 2014  
EN 61000-3-3: 2013  
EN 61000-3-11: 2000  
EN 62233: 2008

### Applied national standards

-

The undersigned act on behalf and under the power of attorney of the company management.



Managing Partner  
G. Schwarzenbach  
Ringler GmbH  
Kärcher Group  
Robert-Bosch-Straße 4-8  
73550 Waldstetten (Germany)

Waldstetten, 2017/06/01

## Technical specifications

		IVR-L 100/24-2	IVR-L 120/24-2
		<b>Tc Me Dp</b>	
Mains voltage	V	220-240	220-240
Frequency	Hz	1~50-60	1~50-60
Power	W	2400	2400
Protection (slow)	A	16	16
Container capacity	l	100	120
Filling quantity (liquid)	l	50	80
Air quantity	l/s	2 x 74	2 x 74
Under-pressure	kPa (mbar)	23	23
Protective class	--	I	I
Type of protection	--	IPX 4	IPX 4
Suction hose connection	Nominal width	DN50	DN50
Length x width x height	mm	740x620x1180	745x710x1420
Typical operating weight	kg	56	72
Ambient temperature (max)	°C	+40	+40

### Values determined to EN 60335-2-69

Sound pressure level $L_{pA}$	dB(A)	68	68
Uncertainty $K_{pA}$	dB(A)	2	2
Hand-arm vibration value	m/s <sup>2</sup>	< 2,5	< 2,5
Uncertainty K	m/s <sup>2</sup>	0,2	0,2

<b>Power cord</b>	H07BQ-F 3x1,5 mm <sup>2</sup>	
	Part no.:	Cable length
EU	9.988-393.0	10,0 m

### Technical data drum pump

Mains voltage	V	220-240
Frequency	Hz	1~50-60
Power	W	500
Type of protection	--	IP 24
Weight	kg	2,4
Length x width x height	mm	961x194x131
Ambient temperature	°C	-10 / +40
Media temperature max.	°C	120
Flow rate	l/min	0 - 160
Max. transportation height	m	3 - 7
Length of disposal hose	m	2 (2,4 IVR-L 120/24-2)



Lire ce manuel d'utilisation original avant la première utilisation de votre appareil, le respecter et le conserver pour une utilisation ultérieure ou pour le futur propriétaire.

- Avant la première mise en service, vous devez impérativement avoir lu les consignes de sécurité N° 5.956-249.0 !
- En cas de non-respect des instructions de service et des consignes de sécurité, l'appareil risque de subir des dommages matériels et l'utilisateur ainsi que toute tierce personne sont exposés à des dangers potentiels.
- Contactez immédiatement le revendeur en cas d'avarie de transport.

## Table des matières

Protection de l'environnement	FR	1
Niveaux de danger	FR	1
Utilisation conforme	FR	2
Symboles sur l'appareil	FR	2
Consignes de sécurité	FR	2
Éléments de l'appareil	FR	3
Mise en service	FR	3
Utilisation	FR	4
Mise hors service	FR	5
Transport	FR	6
Entreposage	FR	6
Entretien et maintenance	FR	6
Assistance en cas de panne	FR	6
Garantie	FR	7
Accessoires et pièces de rechange	FR	7
Déclaration UE de conformité	FR	7
Caractéristiques techniques	FR	8

## Protection de l'environnement

	Les matériaux constitutifs de l'emballage sont recyclables. Ne pas jeter les emballages dans les ordures ménagères, mais les remettre à un système de recyclage.
	Les appareils usés contiennent des matériaux précieux recyclables lesquels doivent être apportés à un système de recyclage. Il est interdit de jeter les batteries, l'huile et les substances similaires dans l'environnement. Pour cette raison, utiliser des systèmes de collecte adéquats afin d'éliminer les appareils hors d'usage.

### Instructions relatives aux ingrédients (REACH)

Les informations actuelles relatives aux ingrédients se trouvent sous :

[www.kaercher.com/REACH](http://www.kaercher.com/REACH)

## Niveaux de danger

### ⚠ **DANGER**

*Pour un danger immédiat qui peut avoir pour conséquence la mort ou des blessures corporelles graves.*

### ⚠ **AVERTISSEMENT**

*Pour une situation potentiellement dangereuse qui peut avoir pour conséquence des blessures corporelles graves ou la mort.*

### ⚠ **PRÉCAUTION**

*Remarque relative à une situation potentiellement dangereuse pouvant entraîner des blessures légères.*

### **ATTENTION**

*Remarque relative à une situation éventuellement dangereuse pouvant entraîner des dommages matériels.*

## Utilisation conforme

### ⚠ **AVERTISSEMENT**

*Cet appareil n'est pas conçu pour aspirer des poussières nocives.*

### **ATTENTION**

*Le présent appareil n'est destiné qu'à un usage intérieur.*

- Cet appareil est destiné à l'aspiration de substances non combustibles et ne présentant pas de risque d'explosion.
- Le présent appareil convient à l'aspiration de liquides contenant de l'huile, de lubrifiants réfrigérants et de copeaux.
- Cet appareil n'est pas approprié pour aspirer de la poussière fine.
- Cet appareil est approprié pour l'utilisation industrielle.
- Chaque autre utilisation est considérée comme incorrecte.

## Symboles sur l'appareil

Flüssigkeits- Füllstand **MAXIMAL** 

Affiche le niveau de remplissage maximal. Cf. « Vérifier l'indicateur de niveau ».

### **ATTENTION**

*Risque d'endommagement ! Vider l'appareil en temps voulu. Le niveau de remplissage maximal ne doit pas être dépassé.*

## Consignes de sécurité

### ⚠ **AVERTISSEMENT**

*Cet appareil n'est pas conçu pour aspirer des poussières nocives.*

### ⚠ **AVERTISSEMENT**

*Protéger l'appareil de la pluie. Ne pas l'entreposer à l'extérieur.*

### ⚠ **AVERTISSEMENT**

*Ne pas transporter de liquides inflammables avec la pompe pour fût.*

### ⚠ **AVERTISSEMENT**

*Ne pas utiliser l'appareil et la pompe pour fût dans des locaux exposés à un risque d'explosion.*

### **ATTENTION**

*Le présent appareil n'est destiné qu'à un usage intérieur.*

### **ATTENTION**

*Risque d'écrasement ! Lors du retrait et de la mise en place de la tête d'aspiration, porter des gants.*

- ➔ Mettre l'appareil hors service à la fin du travail et débrancher la fiche secteur.
- ➔ Ne jamais aspirer sans filtre ou avec un filtre endommagé : l'appareil pourrait être endommagé.

### **ATTENTION**

*Risque d'écrasement lors du basculement du réservoir de liquide*

- ➔ Enclencher le verrouillage après le basculement.

### **ATTENTION**

*Risque d'endommagement ! Ne pas utiliser la pompe pour fût à sec.*

## En cas d'urgence

- ➔ En cas d'urgence (par exemple aspiration de matériaux inflammables, court-circuit ou autres défauts électriques), il faut mettre l'appareil hors service et débrancher la fiche de secteur.

## Branchement électrique

L'appareil doit uniquement être raccordé à un branchement électrique mis en service par un électricien conformément à la norme IEC 60364.

Pour les données de raccordement, se référer à la section Caractéristiques techniques et à la plaque signalétique.

L'utilisation d'un câble de rallonge n'est pas autorisée.

### **⚠ DANGER**

*Risque de décharge électrique. Les câbles de raccord électriques ne doivent être ni aplatis en roulant dessus, ni écrasés, ni déformés ou endommagés de quelconque manière. Protéger les câbles contre la chaleur, l'huile et les arêtes vives.*

*Vérifier le bon état de la conduite de raccordement de réseau de l'appareil avant chaque fonctionnement. Ne pas mettre l'appareil en service avec un câble endommagé. Laisser changer le câble endommagé par un électricien.*

### **⚠ PRÉCAUTION**

*L'impédance maxi admissible du réseau sur le point de raccord électrique (voir les caractéristiques techniques) ne doit pas être dépassée.*

En cas d'incertitude sur l'impédance du réseau qui existe sur votre point de raccordement, veuillez vous mettre en relation avec votre fournisseur d'alimentation en énergie.

## Éléments de l'appareil

**Pour les illustrations, voir la page de garde**

- 1 Roulettes pivotantes et frein de stationnement
- 2 Levier de déverrouillage
- 3 Tube vertical pour la pompe pour fût
- 4 Flexible d'écoulement
- 5 Guidon de poussée
- 6 Réservoir de liquide
- 7 Tôle de chicane
- 8 Vis de fermeture
- 9 Tête d'aspiration
- 10 Interrupteur Marche/Arrêt
- 11 Raccord du tuyau d'aspiration
- 12 Fermeture
- 13 Filtre
- 14 pompe pour fût
- 15 Interrupteur Marche/Arrêt de la pompe pour fût
- 16 Réglage du débit de la pompe pour fût (touche +/-)
- 17 Flexible d'élimination de la pompe pour fût
- 18 Fixation du flexible d'élimination
- 19 Support d'accessoire

## Mise en service

**Pour les illustrations, voir la page de garde**

- Amener l'appareil en position de travail, si nécessaire le bloquer au moyen des freins d'immobilisation.
- S'assurer que la tête d'aspiration est positionnée correctement.

Illustration **A**

- Brancher le tuyau d'aspiration dans un raccord de tuyau d'aspiration.
- Placer l'accessoire désiré sur le tuyau d'aspiration.

## Utilisation

Pour les illustrations, voir la page de garde

→ Brancher la fiche secteur dans une prise de courant.

Illustration **B**

→ Démarrer l'appareil

**Remarque** : L'interrupteur a plusieurs positions de commutation :

0 Appareil hors circuit.

1 Moteur 1 mis en marche

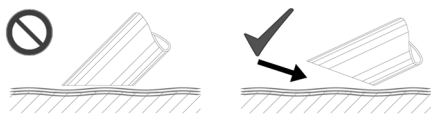
2 Moteurs 1 et 2 mis en marche

**Toujours utiliser l'appareil en position 2.**

### ATTENTION

*Risque d'endommagement ! Commuter les positions de l'interrupteur rapidement pour éviter d'endommager le moteur de traction.*

→ Commencer le processus d'aspiration.



**Remarque** : En cas d'aspiration de liquides, plonger uniquement la moitié de l'appareil pour qu'une quantité d'air suffisante puisse pénétrer.

### Vérifier l'indicateur de remplissage



**Remarque** : Le repère rouge sur le flexible de vidange indique le niveau de remplissage maximal autorisé.

### Vider le réservoir de liquide avec la pompe pour fût

Illustration **D**

→ Fixer le flexible d'élimination dans la fixation en cas de non utilisation.

### Vidage pendant le mode aspiration

→ Raccorder le flexible d'élimination au dispositif d'élimination.

→ Insérer la fiche secteur de la pompe pour fût.

→ Commencer le mode aspiration.

→ Mettre la pompe pour fût en service avec l'interrupteur marche/arrêt.

→ Régler le débit à l'aide de la touche +/-.

**Remarque** : Sélectionner le débit en fonction de la quantité aspirée. Éviter la marche à sec de la pompe pour fût. Ne pas laisser la pompe pour fût sans surveillance.

### Vidage après le mode aspiration

→ Mettre l'appareil hors tension et le débrancher du secteur.

→ Déplacer l'appareil vers le dispositif d'élimination de liquides.

→ Raccorder le flexible d'élimination au dispositif d'élimination.

→ Insérer la fiche secteur de la pompe pour fût.

→ Mettre la pompe pour fût en service avec l'interrupteur marche/arrêt.

→ Régler le débit à l'aide de la touche +/-.

**Remarque** : Éviter la marche à sec de la pompe pour fût. Ne pas laisser la pompe pour fût sans surveillance.

## Vidage manuel du réservoir de liquide

- Mettre l'appareil hors tension et le débrancher du secteur.
- Déplacer l'appareil vers le dispositif d'élimination de liquides.
- Enlever le flexible de vidange sur le coupleur du flexible supérieur.
- Tenir le flexible de vidange au-dessus d'un dispositif de collecte approprié et évacuer le contenu.
- Éliminer le contenu conformément à la réglementation légale ou le réutiliser.


## Basculer le réservoir

Pour les illustrations, voir la page de garde


- Mettre l'appareil hors tension et le débrancher du secteur.
- Déplacer l'appareil vers le dispositif d'élimination de liquides.

Illustration 

- Ouvrir le dispositif de verrouillage de la tête d'aspiration.
- Retirer la tête d'aspiration et la mettre de côté.

Illustration 

- Retirer la pompe pour fût du tube vertical.

Illustration 

- Ouvrir le dispositif de verrouillage.
  - Repose-pied sur IVR-L 100/24-2 Tc Me Dp
  - Levier latéral sur IVR-L 120/24-2 Tc Me Dp

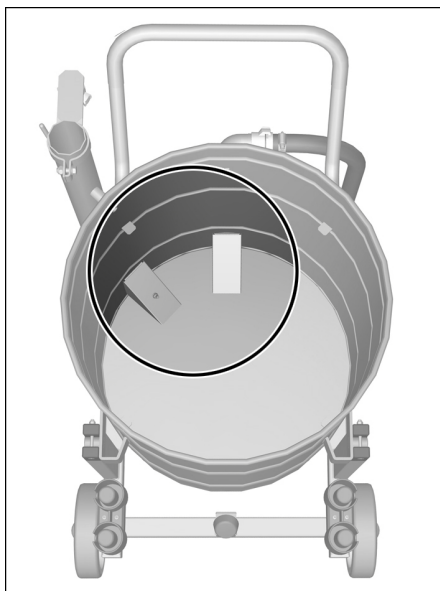
Illustration 

- Basculer le réservoir avec le guidon.
- Éliminer le contenu conformément à la réglementation légale ou le réutiliser.
- Positionner de nouveau la tête d'aspiration et la verrouiller.
- Remettre en place la pompe pour fût.

## Nettoyer le réservoir

**Remarque :** Les lubrifiants réfrigérants à base d'eau peuvent être à l'origine d'une germination bactérielle. Porter des vêtements appropriés pour le retrait.

- Vider le réservoir.
- Retirer les dépôts du réservoir.
- Éliminer les dépôts selon les directives locales.



- Enlever les copeaux et les dépôts des tôles de retenue.

## Mise hors service

- Couper l'appareil à l'aide de l'interrupteur Marche/Arrêt.
- Vider et nettoyer le réservoir.
- Nettoyer la pompe pour fût.
- Démonter les accessoires et les rincer puis les sécher suivant les besoins.

**Remarque :** Vider l'aspirateur après chaque utilisation et le laisser sécher avec le réservoir ouvert.

## Transport

### ⚠ PRÉCAUTION

Risque de blessure et d'endommagement !  
Respecter le poids de l'appareil lors du transport.

- Sécuriser l'appareil contre les glissements ou les basculements selon les directives en vigueur lors du transport dans des véhicules.

## Entreposage

### ⚠ PRÉCAUTION

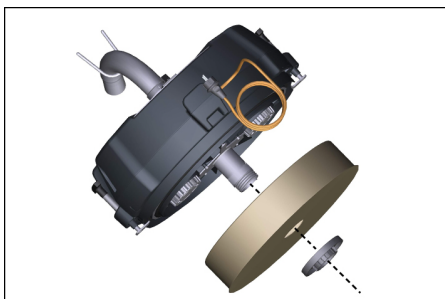
Risque de blessure et d'endommagement !  
Prendre en compte le poids de l'appareil à l'entreposage.

Cet appareil doit uniquement être entreposé en intérieur.

## Entretien et maintenance

- Rincer l'appareil et les accessoires à intervalles réguliers à l'eau fraîche et les laisser sécher.
- Pour éviter toute prolifération des germes, ne pas laisser des liquides dans l'appareil
- En cas de pauses d'exploitation prolongées, ouvrir le couvercle pour permettre à l'humidité résiduelle de s'échapper.

## Remplacer le filtre



- Dévisser la vis de fermeture.
- Enlever le filtre et le changer.
- Insérer le nouveau filtre.
- Visser et serrer de nouveau la vis de fermeture.

**Remarque :** Lors du montage, veiller à ce que le filtre soit correctement mis en place.

## Assistance en cas de panne

### ⚠ DANGER

Avant d'effectuer tout type de travaux sur l'appareil, le mettre hors service et débrancher la fiche électrique.

### ⚠ DANGER

Tous les contrôles et travaux sur des équipements électriques doivent être effectués par un spécialiste.

## Moteur (turbine d'aspiration) ne démarre pas

- Aspirateur hors tension.
- Vérifier la prise et le fusible de l'alimentation électrique.
- Vérifier le câble d'alimentation et la fiche secteur de l'appareil.

## La pompe pour fût ne débite pas

- Réservoir de liquide vide.
- Utiliser la pompe pour fût uniquement avec un réservoir de liquide rempli.
- Aspirateur hors tension.
- Vérifier la prise et le fusible de l'alimentation électrique.
- Vérifier le câble d'alimentation et la fiche secteur de l'appareil.
- Débit mal réglé
- Régler le débit à l'aide de la touche +/-.
- Tôle de retenue bouchée.
- Nettoyer la tôle de retenue.

## La force d'aspiration diminue petit à petit

- Buse, flexible d'aspiration ou tube d'aspiration bouché.
- Vérifier, nettoyer les accessoires.
- Filtre encrassé.
- Nettoyer le filtre.

## Le vidage manuel du réservoir de fluide dure longtemps.

- Flexible d'évacuation écrasé ou obturé.
- Contrôler / nettoyer le flexible de vidage.
- Tôle de retenue bouchée.
- Nettoyer la tôle de retenue.



## Service après-vente

Si la panne ne peut être réparée, l'appareil doit être contrôlé par le service après-vente.

## Garantie

Dans chaque pays, les conditions de garantie en vigueur sont celles publiées par notre société de distribution responsable. Les éventuelles pannes sur l'appareil sont réparées gratuitement dans le délai de validité de la garantie, dans la mesure où celles-ci relèvent d'un défaut matériel ou d'un vice de fabrication. En cas de recours en garantie, adressez-vous à votre revendeur ou au service après-vente agréé le plus proche munis de votre preuve d'achat.

## Accessoires et pièces de rechange

Aucun accessoire inclus dans la fourniture. Les accessoires doivent être commandés séparément, en fonction de l'application.

- Utiliser uniquement des accessoires et des pièces de rechange autorisés par le fabricant. Des accessoires et des pièces de rechange d'origine garantissent un fonctionnement sûr et parfait de l'appareil.
- Vous trouverez plus d'informations sur les pièces de rechange dans le menu Service du site [www.kaercher.com](http://www.kaercher.com).

## Déclaration UE de conformité

Nous certifions par la présente que la machine spécifiée ci-après répond de par sa conception et son type de construction ainsi que de par la version que nous avons mise sur le marché aux prescriptions fondamentales stipulées en matière de sécurité et d'hygiène par les directives européennes en vigueur. Toute modification apportée à la machine sans notre accord rend cette déclaration invalide.

**Produit :** Aspirateur à sec

**Produit :** Aspirateur à sec et par voie humide

**Type :** 9.982-xxx

**Type :** 9.983-xxx

**Type :** 9.985-xxx

**Type :** 9.986-xxx

**Type :** 9.987-xxx

## Directives européennes en vigueur :

2006/42/CE (+2009/127/CE)

2014/30/UE

## Normes harmonisées appliquées :

EN 55014-1: 2006+A1: 2009+A2: 2011

EN 55014-2: 2015

EN 60335-1

EN 60335-2-69

EN 61000-3-2: 2014

EN 61000-3-3: 2013

EN 61000-3-11: 2000

EN 62233: 2008

## Normes nationales appliquées :

-

Les soussignés agissent sur ordre et sur procuration de la Direction commerciale.



Associé-gérant

G. Schwarzenbach

Ringler GmbH

Kärcher Group

Robert-Bosch-Straße 4-8

73550 Waldstetten (Germany)

Waldstetten, 2017/06/01

## Caractéristiques techniques

		IVR-L 100/24-2	IVR-L 120/24-2
		Tc Me Dp	
Tension du secteur	V	220-240	220-240
Fréquence	Hz	1~50-60	1~50-60
Puissance	W	2400	2400
Protection (à action retardée)	A	16	16
Capacité de la cuve	l	100	120
Capacité de liquide	l	50	80
Quantité d'air	l/s	2 x 74	2 x 74
Basse pression	kPa (mbar)	23	23
Classe de protection	--	I	I
Type de protection	--	IPX 4	IPX 4
Raccord de flexible d'aspiration	Largeur nominale	DN50	DN50
Longueur x largeur x hauteur	mm	740x620x1180	745x710x1420
Poids de fonctionnement typique	kg	56	72
Température ambiante (max)	°C	+40	+40
<b>Valeurs définies selon EN 60335-2-69</b>			
Niveau de pression acoustique $L_{pA}$	dB(A)	68	68
Incertitude $K_{pA}$	dB(A)	2	2
Valeur de vibrations bras-main	m/s <sup>2</sup>	< 2,5	< 2,5
Incertitude K	m/s <sup>2</sup>	0,2	0,2
<b>Câble d'alimentation</b>	H07BQ-F 3x1,5 mm <sup>2</sup>		
		Référence	Longueur de câble
EU		9.988-393.0	10,0 m
<b>Données techniques de la pompe pour fût</b>			
Tension du secteur	V	220-240	
Fréquence	Hz	1~50-60	
Puissance	W	500	
Type de protection	--	IP 24	
Poids	kg	2,4	
Longueur x largeur x hauteur	mm	961x194x131	
Température ambiante	°C	-10 / +40	
Température du fluide	°C	120	
Débit	l/min	0 - 160	
Hauteur de refoulement max.	m	3 - 7	
Longueur du flexible d'élimination	m	2 (2,4 IVR-L 120/24-2)	



Prima di utilizzare l'apparecchio per la prima volta, leggere le presenti istruzioni originali, seguirle e conservarle per un uso futuro o in caso di rivendita dell'apparecchio.

- Prima di procedere alla prima messa in funzione leggere tassativamente le norme di sicurezza n. 5.956-249.0!
- La mancata osservanza delle istruzioni d'uso e delle norme di sicurezza può causare danni all'apparecchio e presentare pericoli per l'utilizzatore e le altre persone.
- Eventuali danni da trasporto vanno comunicati immediatamente al proprio rivenditore.

## Indice

Protezione dell'ambiente . . . . . IT	1
Livelli di pericolo . . . . . IT	1
Uso conforme a destinazione . IT	2
Simboli riportati sull'apparecchio IT	2
Norme di sicurezza . . . . . IT	2
Parti dell'apparecchio . . . . . IT	3
Messa in funzione . . . . . IT	3
Uso . . . . . IT	4
Messa fuori servizio . . . . . IT	5
Trasporto . . . . . IT	6
Supporto . . . . . IT	6
Cura e manutenzione . . . . . IT	6
Guida alla risoluzione dei guasti IT	6
Garanzia . . . . . IT	7
Accessori e ricambi . . . . . IT	7
Dichiarazione di conformità UE IT	7
Dati tecnici . . . . . IT	8

## Protezione dell'ambiente

	Tutti gli imballaggi sono riciclabili. Gli imballaggi non vanno gettati nei rifiuti domestici, ma consegnati ai relativi centri di raccolta.
	Gli apparecchi dismessi contengono materiali riciclabili preziosi e vanno consegnati ai relativi centri di raccolta. Batterie, olio e sostanze simili non devono essere dispersi nell'ambiente. Si prega quindi di smaltire gli apparecchi dismessi mediante i sistemi di raccolta differenziata.

### Avvertenze sui contenuti (REACH)

Informazioni aggiornate sui contenuti sono disponibili all'indirizzo:

**[www.kaercher.com/REACH](http://www.kaercher.com/REACH)**

## Livelli di pericolo

### ⚠ **PERICOLO**

*Per un rischio imminente che determina lesioni gravi o la morte.*

### ⚠ **AVVERTIMENTO**

*Per una situazione di rischio possibile che potrebbe determinare lesioni gravi o la morte.*

### ⚠ **PRUDENZA**

*Indica una probabile situazione pericolosa che potrebbe causare lesioni leggere.*

### **ATTENZIONE**

*Indica una probabile situazione pericolosa che potrebbe determinare danni alle cose.*

## Uso conforme a destinazione

### ⚠ **AVVERTIMENTO**

*L'apparecchio non si adatta all'aspirazione di polveri dannose alla salute.*

### **ATTENZIONE**

*Questo apparecchio è destinato esclusivamente per l'uso in ambienti interni.*

- Questo apparecchio è destinato ad aspirare sostanze non infiammabili e non potenzialmente esplosive.
- Questo apparecchio è indicato per l'aspirazione di liquidi contenenti olio, lubrificanti e trucioli.
- Questo apparecchio non è adatto per l'aspirazione delle polveri fini.
- Questo apparecchio è idoneo per l'impiego industriale.
- Qualsiasi altro utilizzo viene considerato come non conforme alla destinazione d'uso.

## Simboli riportati sull'apparecchio

Flüssigkeits-  
Füllstand **MAXIMAL** ▶

Indica il livello di riempimento massimo. Vedi „Verifica del livello di riempimento“.

### **ATTENZIONE**

*Pericolo di danneggiamento! Svuotare l'apparecchio in tempo. Non superare il livello di riempimento massimo.*

## Norme di sicurezza

### ⚠ **AVVERTIMENTO**

*L'apparecchio non si adatta all'aspirazione di polveri dannose alla salute.*

### ⚠ **AVVERTIMENTO**

*Proteggere l'apparecchio contro la pioggia. Depositare l'apparecchio soltanto in ambienti chiusi.*

### ⚠ **AVVERTIMENTO**

*Non trasportare liquidi combustibili con la pompa per fusti.*

### ⚠ **AVVERTIMENTO**

*Non fare funzionare l'apparecchio e la pompa per fusti in locali a rischio di esplosione.*

### **ATTENZIONE**

*Questo apparecchio è destinato esclusivamente per l'uso in ambienti interni.*

### **ATTENZIONE**

*Pericolo di schiacciamento! Indossare guanti quando la testa di aspirazione viene rimossa e reinserita.*

- ➔ Al termine del lavoro spegnere l'apparecchio e staccare la spina.
- ➔ Mai aspirare senza o con filtro danneggiato, l'apparecchio potrebbe altrimenti venire danneggiato.

### **ATTENZIONE**

*Pericolo di schiacciamento al ribaltamento del contenitore per liquidi*

- ➔ Agganciare il bloccaggio dopo il ribaltamento.

### **ATTENZIONE**

*Pericolo di danneggiamento! Non fare funzionare a secco la pompa per fusti.*

## In caso d'emergenza

- ➔ In caso d'emergenza (p.es. in caso di aspirazione di materiali infiammabili, di cortocircuito o di altri guasti di tipo elettrico) spegnere l'apparecchio e staccare la spina.

## Collegamento elettrico

Collegare l'apparecchio solo ad un allacciamento elettrico installato da un installatore elettrico in conformità alla norma IEC 60364.

Valori di collegamento: vedi Dati tecnici e targhetta.

Non è consentito l'uso di una prolunga.

### ⚠ **PERICOLO**

*Pericolo di scosse elettriche. Non danneggiare i cavi elettrici passandoci sopra, schiacciandoli o tirandoli. Proteggere i cavi contro il caldo eccessivo, il contatto con l'olio e gli spigoli vivi.*

*Prima di ogni utilizzo controllare che il cavo di allacciamento alla rete non sia danneggiato. Non attivare l'apparecchio se il cavo è danneggiato. Far sostituire il cavo danneggiato da un elettricista specializzato.*

### ⚠ **PRUDENZA**

*Non superare il valore massimo d'impedenza di rete consentito per il punto d'allacciamento elettrico (vedi "Dati tecnici").*

In caso di dubbi riguardo all'impedenza di rete presente sul punto di allacciamento rivolgersi all'azienda fornitrice dell'energia.

## Parti dell'apparecchio

### Figura riportata sulla copertina

- 1 Ruote pivotanti con freno di stazionamento
- 2 Leva di sblocco
- 3 Tubo rigido della pompa per fusti
- 4 Tubo di scarico
- 5 Archetto di spinta
- 6 Recipiente per liquidi
- 7 Deflettore di protezione
- 8 Tappo a vite
- 9 Testa aspirante
- 10 Interruttore on/off
- 11 Raccordo tubo flessibile di aspirazione
- 12 Chiusura
- 13 Filtro
- 14 Pompa per fusti
- 15 Interruttore ON/OFF della pompa per fusti
- 16 Regolazione della portata della pompa per fusti (tasto +/-)
- 17 Tubo flessibile di smaltimento della pompa per fusti
- 18 Alloggio del tubo flessibile di smaltimento
- 19 Supporto accessori

## Messa in funzione

### Figura riportata sulla copertina

- Collocare l'apparecchio in posizione di lavoro, se necessario bloccarlo mediante i freni.
- Assicrarsi che la testa di aspirazione sia inserita correttamente.

### Figura

- Inserire il tubo di aspirare nell'apposito attacco.
- Applicare gli accessori desiderati sul tubo flessibile di aspirazione.

## Uso

### Figura riportata sulla copertina

→ Inserire la spina in una presa elettrica.

Figura B

→ Accendere l'apparecchio

**Indicazione:** L'interruttore ha più livelli di commutazione:

0 L'apparecchio è spento.

1 Motore 1 acceso

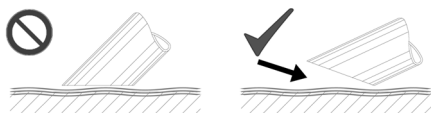
2 Motore 1 e 2 accesi

**Fare funzionare l'apparecchio sempre al livello 2.**

### ATTENZIONE

*Pericolo di danneggiamento! Per evitare danneggiamenti del motore di azionamento, commutare i livelli interruttore velocemente.*

→ Iniziare l'operazione di aspirazione.



**Indicazione:** Per l'aspirazione di liquidi, immergere gli accessori solo a metà per trasportare abbastanza aria.

### Verifica del livello di riempimento



**Indicazione:** La marcatura rossa al tubo flessibile di scarico indica il livello massimo consentito di riempimento.

### Svuotamento del contenitore per liquidi con la pompa per fusti

Figura D

→ Fissare il tubo flessibile di smaltimento nell'alloggio quando non viene usato.

### Svuotamento durante l'aspirazione

→ Collegare il tubo flessibile di smaltimento al rispettivo dispositivo.

→ Infilare la spina della pompa per fusti.

→ Iniziare l'aspirazione.

→ Accendere la pompa per fusti dall'interruttore ON/OFF.

→ Regolare la portata con il tasto +/-.

**Indicazione:** Scegliere la portata in corrispondenza della quantità aspirata. Evitare il funzionamento a secco della pompa per fusti. Non lasciare incustodita la pompa per fusti.

### Svuotamento dopo l'aspirazione

→ Spegner l'apparecchio e staccare la spina.

→ Portare l'apparecchio verso il dispositivo di smaltimento per il liquido.

→ Collegare il tubo flessibile di smaltimento al rispettivo dispositivo.

→ Infilare la spina della pompa per fusti.

→ Accendere la pompa per fusti dall'interruttore ON/OFF.

→ Regolare la portata con il tasto +/-.

**Indicazione:** Evitare il funzionamento a secco della pompa per fusti. Non lasciare incustodita la pompa per fusti.

## Svuotamento manuale del contenitore per liquidi

- Spegnere l'apparecchio e staccare la spina.
- Portare l'apparecchio verso il dispositivo di smaltimento per il liquido.
- Staccare il tubo flessibile di scarico dal giunto superiore.
- Tenere il tubo flessibile di scarico sopra un idoneo dispositivo di raccolta e scaricare il contenuto.
- Smaltire o riutilizzare il contenuto in conformità alle norme legali vigenti.

## Ribaltamento del contenitore

### Figura riportata sulla copertina

- Spegnere l'apparecchio e staccare la spina.
- Portare l'apparecchio verso il dispositivo di smaltimento per il liquido.

### Figura

- Aprire il bloccaggio della testa di aspirazione.
- Rimuovere la testa di aspirazione e mettere a lato.

### Figura

- Rimuovere la pompa per fusti dal tubo rigido.

### Figura

- Aprire il bloccaggio.
  - Arresto pedale per IVR-L 100/24-2 Tc Me Dp
  - Leva laterale per IVR-L 120/24-2 Tc Me Dp

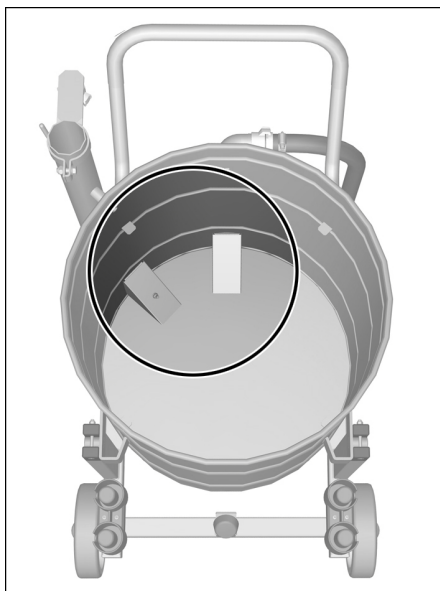
### Figura

- Ribaltare il contenitore usando l'archetto di spinta.
- Smaltire o riutilizzare il contenuto in conformità alle norme legali vigenti.
- Rimettere la testa di aspirazione e bloccare.
- Inserire di nuovo la pompa per fusti.

## Pulire il serbatoio

**Indicazione:** Attraverso lubrificanti a base di acqua potrebbe formarsi una germinazione di batteri. Indossare indumenti di protezione quando vengono eliminati.

- Svuotare il contenitore.
- Rimuovere i depositi dal contenitore.
- Smaltire i depositi in base alle norme vigenti.



- Liberare da trucioli e depositi le lamiere di ritenuta.

## Messa fuori servizio

- Spegnere l'apparecchio tramite l'interruttore ON/OFF.
- Svuotare e pulire il contenitore.
- Pulire la pompa per fusti.
- Smontare l'accessorio e se necessario, sciacquare gli accessori e asciugarli.

**Nota:** Svuotare l'aspiratore sempre dopo l'uso e farlo asciugare con il serbatoio aperto.

## Trasporto

### ⚠ **PRUDENZA**

*Pericolo di lesioni e di danneggiamento! Rispettare il peso dell'apparecchio durante il trasporto.*

- ➔ Per il trasporto in veicoli, assicurare l'apparecchio secondo le direttive in vigore affinché non possa scivolare e ribaltarsi.

## Supporto

### ⚠ **PRUDENZA**

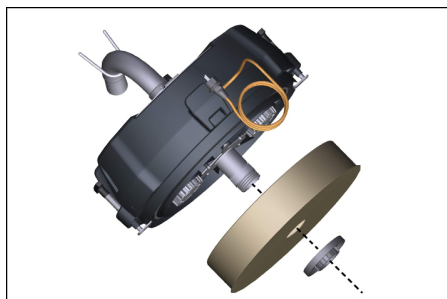
*Pericolo di lesioni e di danneggiamento! Rispettare il peso dell'apparecchio durante la conservazione.*

Questo apparecchio può essere conservato solo in ambienti interni.

## Cura e manutenzione

- ➔ Sciacquare e far asciugare l'apparecchio e gli accessori ad intervalli regolari con del liquido pulito.
- ➔ Non lasciare i liquidi nel contenitore se si vuole evitare la germinazione di batteri
- ➔ In caso di prolungata inattività, aprire il coperchio per far evaporare l'umidità residua

## Cambio filtro



- ➔ Svitare il tappo di chiusura.
- ➔ Estrarre il filtro e cambiarlo.
- ➔ Inserire il nuovo filtro.
- ➔ Riavvitare il tappo di chiusura e serrarlo.

**Indicazione:** Al montaggio fare attenzione che il filtro sia correttamente inserito.

## Guida alla risoluzione dei guasti

### ⚠ **PERICOLO**

*Disattivare l'apparecchio ed estrarre la spina di alimentazione prima di effettuare interventi sull'apparecchio.*

### ⚠ **PERICOLO**

*Far eseguire tutti i controlli ed interventi ai componenti elettrici da personale specializzato.*

### Il motore (turbina di aspirazione) non parte

- Manca tensione elettrica.
- ➔ Controllare la presa e il fusibile dell'alimentazione di corrente.
- ➔ Controllare il cavo e la spina di rete dell'apparecchio.

### La pompa per fusti non trasporta

- Contenitore per liquidi vuoto.
- ➔ Utilizzare la pompa per fusti solo con contenitore per liquidi riempito.
- Manca tensione elettrica.
- ➔ Controllare la presa e il fusibile dell'alimentazione di corrente.
- ➔ Controllare il cavo e la spina di rete dell'apparecchio.
- Portata regolata sbagliata.
- ➔ Regolare la portata con il tasto +/-.
- Lamiera di ritenuta otturata.
- ➔ Pulire la lamiera di ritenuta.

### La forza aspirante diminuisce

- Bocchetta o tubo flessibile/rigido di aspirazione otturati.
- ➔ Controllare, pulire gli accessori.
- Filtro sporco.
- ➔ Pulire il filtro.

### Lo svuotamento manuale del contenitore per liquidi dura troppo a lungo

- Tubo di scarico schiacciato o intasato.
- ➔ Verificare / pulire il tubo flessibile di scarico.
- Lamiera di ritenuta otturata.
- ➔ Pulire la lamiera di ritenuta.



## Servizio assistenza

Se il guasto persiste, rivolgersi al servizio di assistenza clienti per un controllo.

## Garanzia

Le condizioni di garanzia valgono nel rispettivo paese di pubblicazione da parte della nostra società di vendita competente. Entro il termine di garanzia eliminiamo gratuitamente eventuali guasti all'apparecchio, se causati da difetto di materiale o di produzione. Nei casi previsti dalla garanzia si prega di rivolgersi al proprio rivenditore, oppure al più vicino centro di assistenza autorizzato, esibendo lo scontrino di acquisto.

## Accessori e ricambi

La fornitura non comprende alcun accessorio. Gli accessori devono essere acquistati separatamente in base all'uso previsto.

- Impiegare esclusivamente accessori e ricambi autorizzati dal produttore. Accessori e ricambi originali garantiscono che l'apparecchio possa essere impiegato in modo sicuro e senza disfunzioni.
- Maggiori informazioni sulle parti di ricambio sono reperibili al sito [www.kaercher.com](http://www.kaercher.com) alla voce "Service".

## Dichiarazione di conformità UE

Con la presente si dichiara che la macchina qui di seguito indicata, in base alla sua concezione, al tipo di costruzione e nella versione da noi introdotta sul mercato, è conforme ai requisiti fondamentali di sicurezza e di sanità delle direttive UE. In caso di modifiche apportate alla macchina senza il nostro consenso, la presente dichiarazione perde ogni validità.

**Prodotto:** Aspiratore a secco  
**Prodotto:** Aspiratore solidi-liquidi  
**Modello:** 9.982-xxx  
**Modello:** 9.983-xxx  
**Modello:** 9.985-xxx  
**Modello:** 9.986-xxx  
**Modello:** 9.987-xxx

## Direttive UE pertinenti

2006/42/CE (+2009/127/CE)  
2014/30/UE

## Norme armonizzate applicate

EN 55014-1: 2006+A1: 2009+A2: 2011  
EN 55014-2: 2015  
EN 60335-1  
EN 60335-2-69  
EN 61000-3-2: 2014  
EN 61000-3-3: 2013  
EN 61000-3-11: 2000  
EN 62233: 2008

## Norme nazionali applicate

-

I firmatari agiscono per incarico e con delega della direzione.



Socio amministratore  
G. Schwarzenbach

Ringler GmbH  
Kärcher Group  
Robert-Bosch-Straße 4-8  
73550 Waldstetten (Germania)

Waldstetten, 2017/06/01

## Dati tecnici

		IVR-L 100/24-2	IVR-L 120/24-2
		Tc Me Dp	
Tensione di rete	V	220-240	220-240
Frequenza	Hz	1~50-60	1~50-60
Potenza	W	2400	2400
Protezione (ritardo di fusibile)	A	16	16
Capacità serbatoio	l	100	120
Quantità di riempimento di liquido	l	50	80
Portata aria	l/s	2 x 74	2 x 74
Depressione	kPa (mbar)	23	23
Grado di protezione	--	I	I
Protezione	--	IPX 4	IPX 4
attacco tubo flessibile di aspirazione	Diámetro nominale	DN50	DN50
Lunghezza x larghezza x Altezza	mm	740x620x1180	745x710x1420
Peso d'esercizio tipico	kg	56	72
Temperatura ambiente (max.)	°C	+40	+40

### Valori rilevati secondo EN 60335-2-69

Pressione acustica $L_{pA}$	dB(A)	68	68
Dubbio $K_{pA}$	dB(A)	2	2
Valore di vibrazione mano-braccio	$m/s^2$	< 2,5	< 2,5
Dubbio K	$m/s^2$	0,2	0,2

### Cavo di alimentazione

	H07BQ-F 3x1,5 mm <sup>2</sup>	
	Codice componente	Lunghezza cavo
EU	9.988-393.0	10,0 m

### Dati tecnici della pompa per fusti

Tensione di rete	V	220-240
Frequenza	Hz	1~50-60
Potenza	W	500
Protezione	--	IP 24
Peso	kg	2,4
Lunghezza x larghezza x Altezza	mm	961x194x131
Temperatura ambiente	°C	-10 / +40
Temperatura fluidi max.	°C	120
Portata	l/min	0 - 160
Altezza di alimentazione max.	m	3 - 7
Lunghezza del tubo flessibile di smaltimento	m	2 (2,4 IVR-L 120/24-2)



Lees vóór het eerste gebruik van uw apparaat deze originele gebruiksaanwijzing, ga navenant te werk en bewaar hem voor later gebruik of voor een latere eigenaar.

- Voor de eerste inbedrijfstelling veiligheidsinstructies nr. 5.956-249.0 in elk geval lezen!
- Bij veronachtzaming van de gebruiksaanwijzing en de veiligheidsaanwijzingen kan schade aan het apparaat ontstaan, en gevaar voor gebruikers en andere personen.
- Bij transportschade onmiddellijk de handelaar op de hoogte brengen.

## Inhoudsopgave

Zorg voor het milieu . . . . .	NL	1
Gevarenniveaus . . . . .	NL	1
Reglementair gebruik . . . . .	NL	2
Symbolen op het toestel . . . . .	NL	2
Veiligheidsinstructies. . . . .	NL	2
Apparaat-elementen . . . . .	NL	3
Inbedrijfstelling . . . . .	NL	3
Bediening . . . . .	NL	4
Buitenwerkingstelling . . . . .	NL	5
Vervoer . . . . .	NL	6
Opslag. . . . .	NL	6
Onderhoud . . . . .	NL	6
Hulp bij storingen . . . . .	NL	6
Garantie . . . . .	NL	7
Toebehoren en reserveonderdelen . . . . .	NL	7
EU-conformiteitsverklaring . . .	NL	7
Technische gegevens . . . . .	NL	8

## Zorg voor het milieu

	Het verpakkingsmateriaal is herbruikbaar. Deponeer het verpakkingsmateriaal niet bij het huishoudelijk afval, maar bied het aan voor hergebruik.
	Onbruikbaar geworden apparaten bevatten waardevolle materialen die geschikt zijn voor hergebruik. Lever de apparaten daarom in bij een inzamelpunt voor herbruikbare materialen. Batterijen, olie en dergelijke stoffen mogen niet in het milieu belanden. Verwijder overbodig geworden apparatuur daarom via geschikte inzamelpunten.

### Aanwijzingen betreffende de inhoudsstoffen (REACH)

Huidige informatie over de inhoudsstoffen vindt u onder:

[www.kaercher.com/REACH](http://www.kaercher.com/REACH)

## Gevarenniveaus

### ⚠ GEVAAR

*Voor een onmiddellijk dreigend gevaar dat leidt tot ernstige en zelfs dodelijke lichamelijke letsels.*

### ⚠ WAARSCHUWING

*Voor een mogelijks gevaarlijke situatie die zou kunnen leiden tot ernstige en zelfs dodelijke lichamelijke letsels.*

### ⚠ VOORZICHTIG

*Verwijzing naar een mogelijk gevaarlijke situatie die tot lichte verwondingen kan leiden.*

### LET OP

*Verwijzing naar een mogelijke gevaarlijke situatie die tot materiele schade kan leiden.*

## Reglementair gebruik

### ⚠ **WAARSCHUWING**

Het apparaat is niet geschikt voor het opzuigen van voor de gezondheid schadelijke stoffen.

### **LET OP**

Dit apparaat is alleen voor het gebruik in gesloten ruimtes bestemd.

- Dit apparaat is bestemd voor het opzuigen van onbrandbare en niet-explosieve stoffen.
- Dit apparaat is geschikt voor het opzuigen van oliehoudende vloeistoffen, koelsmeerstof en spanen.
- Dit apparaat is niet geschikt voor het opvangen van fijn stof.
- Dit apparaat is alleen geschikt voor industrieel gebruik.
- Ieder ander gebruik is onjuist.

## Symbolen op het toestel

Flüssigkeits- Füllstand **MAXIMAL** ►

Geeft het maximale vulniveau weer. Zie „Niveau-indicatie controleren“.

### **LET OP**

*Beschadigingsgevaar! Ontlucht het apparaat tijdig. Het maximale vulniveau mag niet overschreden worden.*

## Veiligheidsinstructies

### ⚠ **WAARSCHUWING**

Het apparaat is niet geschikt voor het opzuigen van voor de gezondheid schadelijke stoffen.

### ⚠ **WAARSCHUWING**

Het apparaat tegen regen beschermen.

Niet buiten opslaan.

### ⚠ **WAARSCHUWING**

Pomp met de vatpomp geen brandbare vloeistoffen op.

### ⚠ **WAARSCHUWING**

Gebruik het apparaat en de vatpomp niet in explosiegevaarlijke ruimtes.

### **LET OP**

Dit apparaat is alleen voor het gebruik in gesloten ruimtes bestemd.

### **LET OP**

*Knelgevaar! Draag handschoenen bij het wegnemen en aanbrengen van de zuigkop.*

- Bij het beëindigen van het werk apparaat uitschakelen en stekker uittrekken.
- Zuig nooit zonder of met een beschadigde filter, anders kan het apparaat beschadigd worden.

### **LET OP**

*Knelgevaar bij het kantelen van het vloeistofreservoir*

- Klik de vergrendeling vast na het kantelen.

### **LET OP**

*Beschadigingsgevaar! Gebruik de vatpomp niet droog.*

## In noodgevallen

- In noodgevallen (bv. bij kortsluiting of een andere elektrische storing, bij het opzuigen van brandbare materialen) moet het apparaat uitgeschakeld en de netstekker uitgetrokken worden.

## Elektrische aansluiting

Het apparaat mag enkel aan een elektrische aansluiting aangesloten zijn die door een elektromonteur conform IEC 60364 werd uitgevoerd.

Aansluitwaarden zie Technische gegevens en typeplaatje.

Het gebruik van een verlengkabel is niet toegestaan.

### **⚠ GEVAAR**

*Gevaar door elektrische schok. Elektrische aansluitleidingen mogen niet door overrijden, beknellen, trekken of iets dergelijks beschadigd raken. Kabel beschermen tegen hitte, olie en scherpe kanten.*

*Stroomleiding van het apparaat voor elk gebruik controleren op beschadigingen.*

*Apparaat met een beschadigde stroomkabel niet gebruiken. Beschadigde kabel door electricien laten vervangen.*

### **⚠ VOORZICHTIG**

*De maximum toegestane netimpedantie aan het elektrisch aansluitpunt (zie Technische gegevens) mag niet overschreden worden.*

In geval van onduidelijkheden over de netimpedantie bij uw aansluitpunt neemt u best contact op met uw energieleverancier.

## Apparaat-elementen

### Afbeelding zie omslagpagina

- 1 Zwenkwieltjes met parkeerrem
- 2 Ontgrendelhefboom
- 3 Standpijp voor vatpomp
- 4 Aftapslang
- 5 Schuifbeugel
- 6 Vloeistofreservoir
- 7 Keerplaat
- 8 Sluitschroef
- 9 Zuigkop
- 10 Schakelaar -Aan/Uit
- 11 Zuigslangaansluiting
- 12 Sluiting
- 13 Filter
- 14 Vatpomp
- 15 In-/uit-schakelaar vatpomp
- 16 Instelling volume vatpomp (+/- knop)
- 17 Afvoerslang vatpomp
- 18 Houder afvoerslang
- 19 Accessoireshouder

## Inbedrijfstelling

### Afbeelding zie omslagpagina

- Het apparaat in de werkpositie brengen, indien nodig met parkeerrem zekeren.
- Vergewis u ervan dat de zuigkop volgens de voorschriften is aangebracht.

### Afbeelding

- Zuigslang in de zuigslangaansluiting stoppen.
- Gewenste toebehoren op de zuigslang steken.

## Bediening

### Afbeelding zie omslagpagina

→ Netstekker in het stopcontact steken.

Afbeelding **B**

→ Apparaat inschakelen

**Instructie:** De schakelaar heeft meerdere schakeltrappen:

0 Apparaat is uitgeschakeld.

1 Motor 1 ingeschakeld

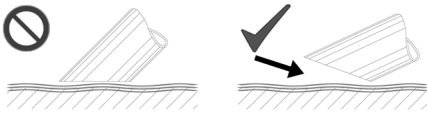
2 Motor 1 en 2 ingeschakeld

**Gebruik het apparaat altijd in trap 2.**

### LET OP

*Beschadigingsgevaar! Schakel de schakelstanden vlot om beschadigingen van de aandrijfmotor te vermijden.*

→ Start het zuigproces.



**Instructie:** Dompel de toebehoren bij het opzuigen van vloeistoffen maar half onder om voldoende lucht mee te transporteren.

## Niveau-indicatie controleren



**Instructie:** De rode markering op de aftapslang geeft het maximale vulniveau weer.

## Vloeistofreservoir met vatpomp leegmaken

Afbeelding **D**

→ Afvoerslang bij niet-gebruik in de houder bevestigen.

### Lediging tijdens zuigbedrijf

→ Afvoerslang op de afvalinrichting aansluiten.

→ Netstekker vatpomp aansluiten.

→ Zuigbedrijf starten.

→ Vatpomp in-/uitschakelaar inschakelen.

→ Volume instellen met de +/- knop.

**Instructie:** Volume kiezen volgens de opgezogen hoeveelheid. Droogloop van de vatpomp vermijden. Vatpomp niet zonder toezicht laten.

### Lediging na het zuigbedrijf

→ Apparaat uitschakelen en van het stroomnet scheiden.

→ Apparaat naar de afvoerplaats voor de vloeistof brengen.

→ Afvoerslang op de afvalinrichting aansluiten.

→ Netstekker vatpomp aansluiten.

→ Vatpomp in-/uitschakelaar inschakelen.

→ Volume instellen met de +/- knop.

**Instructie:** Droogloop van de vatpomp vermijden. Vatpomp niet zonder toezicht laten.

## Vloeistofreservoir manueel leegmaken

- Apparaat uitschakelen en van het stroomnet scheiden.
- Apparaat naar de afvoerplaats voor de vloeistof brengen.
- Scheid de aftapslang aan de bovenste slangverbinding.
- Houd de aftapslang boven een geschikte opvangbak en laat de inhoud af.
- Inhoud conform de wettelijke bepalingen afvoeren of hergebruiken.

## Reservoir kippen

### Afbeelding zie omslagpagina

- Apparaat uitschakelen en van het stroomnet scheiden.
- Apparaat naar de afvoerplaats voor de vloeistof brengen.

### Afbeelding **C**

- Open de vergrendeling van de zuigkop.
- Neem de zuigkop weg en leg hem opzij.

### Afbeelding **E**

- Vatpomp uit de standpijp nemen.

### Afbeelding **F**

- Vergrendeling openen.
- Voetsteun bij IVR-L 100/24-2 Tc Me Dp
- Zijdelingse hefboom bij IVR-L 120/24-2 Tc Me Dp

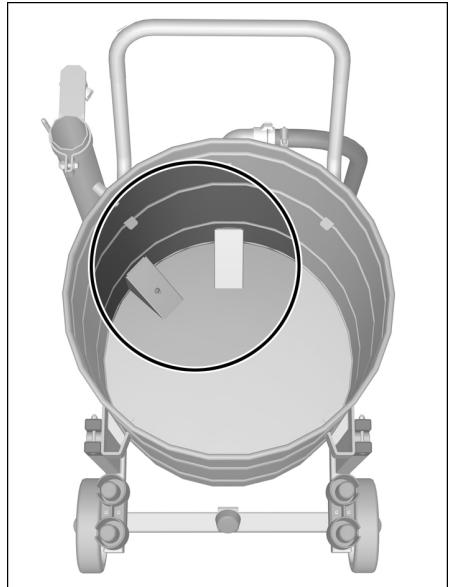
### Afbeelding **G**

- Kantel het reservoir met de duwbeugel.
- Inhoud conform de wettelijke bepalingen afvoeren of hergebruiken.
- Breng de zuigkop opnieuw aan en vergrendel hem.
- Vatpomp opnieuw aanbrengen.

## Reservoir reinigen

**Instructie:** Door koelsmeermiddelen op waterbasis kan een bacteriële kieming ontstaan. Draag bij het verwijderen geschikte beschermende kledij.

- Reservoir leegmaken.
- Verwijder afzettingen uit het reservoir.
- Voer afzettingen volgens de geldende voorschriften af.



- Opvangplaten ontdoen van spanen en afzettingen.

## Buitenwerkingstelling

- Apparaat met in/uit-schakelaar uitschakelen.
- Maak het reservoir leeg en reinig het.
- Vatpomp reinigen.
- Accessoires demonteren en indien nodig afspoelen en drogen.

**Instructie:** Zuiger na elk gebruik leegmaken en laten drogen met een geopend reservoir.

## Vervoer

### ⚠ **VOORZICHTIG**

*Gevaar voor letsels en beschadigingen!  
Houd bij het transport rekening met het gewicht van het apparaat.*

- Bij het transport in voertuigen moet het apparaat conform de geldige richtlijnen beveiligd worden tegen verschuiven en kantelen.

## Opslag

### ⚠ **VOORZICHTIG**

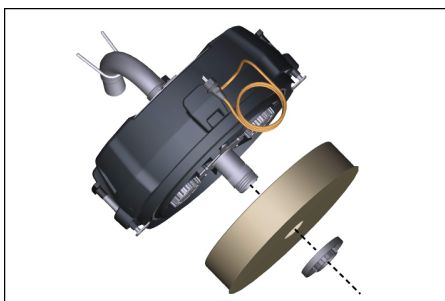
*Gevaar voor letsel en beschadiging! Het gewicht van het apparaat bij opbergen in acht nemen.*

Het apparaat mag alleen binnen worden opgeborgen.

## Onderhoud

- Apparaat en accessoires volgens regelmatige intervallen met verse vloeistof spoelen en laten drogen.
- Laat vloeistoffen niet in het apparaat om kieming te vermijden.
- Bij langere bedrijfsonderbrekingen het deksel openen om resterend vocht te laten ontsnappen

## Filter vervangen



- Draai de sluitschroef eruit.
- Neem de filter weg en vervang hem.
- Nieuwe filter plaatsen.
- Sluitschroef opnieuw indraaien en aanspannen.

**Instructie:** Let er bij de inbouw op dat de filter correct aangebracht wordt.

## Hulp bij storingen

### ⚠ **GEVAAR**

*Bij alle werkzaamheden aan het apparaat, het apparaat uitschakelen en de netstekker uittrekken.*

### ⚠ **GEVAAR**

*Laat alle controles en werkzaamheden aan elektrische onderdelen door de vakman uitvoeren.*

## Motor (zuigturbine) start niet

- Geen stroom.
- Stekker en zekering van de stroomvoorziening controleren.
- Stroomkabel en stekker van het apparaat controleren.

## Vatpomp pompt niet

- Vloeistofreservoir leeg
- Vatpomp enkel gebruiken bij een gevuld vloeistofreservoir.
- Geen stroom.
- Stekker en zekering van de stroomvoorziening controleren.
- Stroomkabel en stekker van het apparaat controleren.
- Volume verkeerd ingesteld.
- Volume instellen met de +/- knop.
- Opvangplaat verstopt
- Opvangplaat reinigen

## Zuigkracht neemt langzaam af

- Kop, zuigslang of zuigbuis verstopt.
- Controleren, toebehoren reinigen.
- Filter vervuild.
- Filter reinigen.

## Manueel leegmaken van het vloeistofreservoir duurt lang

- Aftapslang gekneld of verstopt.
- Controleer / reinig de aftapslang.
- Opvangplaat verstopt
- Opvangplaat reinigen

## Klantenservice

**Indien de storing niet kan worden opgelost, moet het toestel door de klantendienst gecontroleerd worden.**



## Garantie

In ieder land zijn de door ons bevoegde verkoopkantoor uitgegeven garantiebepalingen van toepassing. Eventuele storingen aan het apparaat verhelpen wij zonder kosten binnen de garantietermijn, mits een materiaal of fabrieksfout de oorzaak van deze storing is. Neem bij klachten binnen de garantietermijn contact op met uw leverancier of de dichtstbijzijnde klantenservicewerkplaats en neem uw aankoopbewijs mee.

## Toebehoren en reserveonderdelen

In de standaardaflevering zit geen toebehoren. Het toebehoren moet naargelang aanwending apart besteld worden.

- Er mogen uitsluitend toebehoren en reserveonderdelen gebruikt worden die door de fabrikant zijn vrijgegeven. Originale toebehoren en reserveonderdelen bieden de garantie van een veilig en storingsvrije werking van het apparaat.
- Verdere informatie over reserveonderdelen vindt u op [www.kaercher.com](http://www.kaercher.com) bij Service.

## EU-conformiteitsverklaring

Hierbij verklaren wij dat de hierna vermelde machine door haar ontwerp en bouwwijze en in de door ons in de handel gebrachte uitvoering voldoet aan de betreffende fundamentele veiligheids- en gezondheidseisen, zoals vermeld in de desbetreffende EU-richtlijnen. Deze verklaring verliest haar geldigheid wanneer zonder overleg met ons veranderingen aan de machine worden aangebracht.

**Product:** Stofzuiger voor droge bestanddelen

**Product:** Droog- / natzuiger

**Type:** 9.982-xxx

**Type:** 9.983-xxx

**Type:** 9.985-xxx

**Type:** 9.986-xxx

**Type:** 9.987-xxx

**Van toepassing zijnde EU-richtlijnen**

2006/42/EG (+2009/127/EG)  
2014/30/EU

### Toegepaste geharmoniseerde normen

EN 55014–1: 2006+A1: 2009+A2: 2011  
EN 55014–2: 2015  
EN 60335–1  
EN 60335–2–69  
EN 61000–3–2: 2014  
EN 61000–3–3: 2013  
EN 61000–3–11: 2000  
EN 62233: 2008

### Toegepaste landelijke normen

-

De ondergetekenden handelen in opdracht en met volmacht van de bedrijfsleiding.



Besturend venoot  
G. Schwarzenbach

Ringler GmbH  
Kärcher Group  
Robert-Bosch-Straße 4-8  
D-73550 Waldstetten (Duitsland)

Waldstetten, 2017/06/01

## Technische gegevens

		IVR-L 100/24-2	IVR-L 120/24-2
		<b>Tc Me Dp</b>	
Netspanning	V	220-240	220-240
Frequentie	Hz	1~50-60	1~50-60
Vermogen	W	2400	2400
Zekering (trage)	A	16	16
Inhoud reservoir	l	100	120
Vulhoeveelheid vloeistof	l	50	80
Luchthoeveelheid	l/s	2 x 74	2 x 74
Onderdruk	kPa (mbar)	23	23
Beschermingsklasse	--	I	I
Beveiligingsklasse	--	IPX 4	IPX 4
Zuigslangaansluiting	Nominale wijdte	DN50	DN50
Lengte x breedte x hoogte	mm	740x620x1180	745x710x1420
Typisch bedrijfsgewicht	kg	56	72
Omgevingstemperatuur (max.)	°C	+40	+40
<b>Bepaalde waarden conform EN 60335-2-69</b>			
Geluidsdruk niveau $L_{pA}$	dB(A)	68	68
Onzekerheid $K_{pA}$	dB(A)	2	2
Hand-arm vibratiewaarde	m/s <sup>2</sup>	< 2,5	< 2,5
Onzekerheid K	m/s <sup>2</sup>	0,2	0,2
<b>Stroomkabel</b>	H07BQ-F 3x1,5 mm <sup>2</sup>		
		Onderdeelnr.	Lengte snoer
EU		9.988-393.0	10,0 m

### Technische gegevens vatpomp

Netspanning	V	220-240
Frequentie	Hz	1~50-60
Vermogen	W	500
Beveiligingsklasse	--	IP 24
Gewicht	kg	2,4
Lengte x breedte x hoogte	mm	961x194x131
Omgevingstemperatuur	°C	-10 / +40
Mediumtemperatuur max.	°C	120
Volume	l/min	0 - 160
Hoogte max.	m	3 - 7
Lengte afvoerslang	m	2 (2,4 IVR-L 120/24-2)



Antes del primer uso de su aparato, lea este manual original, actúe de acuerdo a sus indicaciones y guárdelo para un uso posterior o para otro propietario posterior.

- ¡Antes de la primera puesta en marcha lea sin falta las instrucciones de uso y las instrucciones de seguridad n.º 5.956-249.0!
- El incumplimiento de las instrucciones de uso y de las indicaciones de seguridad puede provocar daños en el aparato y poner en peligro al usuario y a otras personas.
- En caso de daños de transporte informe inmediatamente al fabricante.

## Índice de contenidos

Protección del medio ambiente	ES	1
Niveles de peligro	ES	1
Uso previsto	ES	2
Símbolos en el aparato	ES	2
Indicaciones de seguridad	ES	2
Elementos del aparato	ES	3
Puesta en marcha	ES	3
Manejo	ES	4
Puesta fuera de servicio	ES	5
Transporte	ES	6
Almacenamiento	ES	6
Cuidados y mantenimiento	ES	6
Ayuda en caso de avería	ES	6
Garantía	ES	7
Accesorios y piezas de repuesto	ES	7
Declaración UE de conformidad	ES	7
Datos técnicos	ES	8

## Protección del medio ambiente

	Los materiales empleados para el embalaje son reciclables y recuperables. No tire el embalaje a la basura doméstica y entréguelo en los puntos oficiales de recogida para su reciclaje o recuperación.
	Los aparatos viejos contienen materiales valiosos reciclables que deberían ser entregados para su aprovechamiento posterior. Evite el contacto de baterías, aceites y materias semejantes con el medio ambiente. Por este motivo, entregue los aparatos usados en los puntos de recogida previstos para su reciclaje.

### Indicaciones sobre ingredientes (REACH)

Encontrará información actual sobre los ingredientes en:

[www.kaercher.com/REACH](http://www.kaercher.com/REACH)

### Niveles de peligro

#### ⚠ PELIGRO

*Para un peligro inminente que acarrea lesiones de gravedad o la muerte.*

#### ⚠ ADVERTENCIA

*Para una situación que puede ser peligrosa, que puede acarrear lesiones de gravedad o la muerte.*

#### ⚠ PRECAUCIÓN

*Indicación sobre una situación que puede ser peligrosa, que puede acarrear lesiones leves.*

#### ⚠ CUIDADO

*Aviso sobre una situación probablemente peligrosa que puede provocar daños materiales.*

## Uso previsto

### ⚠ **ADVERTENCIA**

*El aparato no es apto para aspirar polvos nocivos para la salud.*

### **CUIDADO**

*Este aparato sólo es apto para el uso en interiores.*

- Este aparato sirve para absorber sustancias no inflamables ni con riesgo de explosión.
- Este aparato es apto para aspirar líquidos que contengan aceite, lubricantes y virutas.
- Este aparato no es apto para aspirar polvo fino.
- Este es apto para el uso en aplicaciones industriales.
- Cualquier otro uso será considerado incorrecto.

## Símbolos en el aparato



Indica el nivel máximo. Ver "Comprobar el indicador de nivel".

### **CUIDADO**

*¡Riesgo de daños! Vaciar a tiempo el aparato. El nivel máximo no se puede superar.*

## Indicaciones de seguridad

### ⚠ **ADVERTENCIA**

*El aparato no es apto para aspirar polvos nocivos para la salud.*

### ⚠ **ADVERTENCIA**

*Proteger el aparato de la lluvia. No depositarlo a la intemperie.*

### ⚠ **ADVERTENCIA**

*No transportar líquidos combustibles con la bomba de barril.*

### ⚠ **ADVERTENCIA**

*No operar el aparato y la bomba de barril en zonas donde exista riesgo de explosiones.*

### **CUIDADO**

*Este aparato sólo es apto para el uso en interiores.*

### **CUIDADO**

*¡Riesgo de aplastamiento! Usar guantes para extraer y colocar el cabezal de aspiración.*

- ➔ Apagar y desenchufar el aparato una vez haya terminado el trabajo.
- ➔ No aspirar nunca sin filtro o con filtro dañado, de lo contrario se puede dañar el aparato.

### **CUIDADO**

*Riesgo de aplastamiento al bascular el recipiente de líquidos*

- ➔ Encajar el bloqueo tras bascular.

### **CUIDADO**

*¡Peligro de daños! No operar la bomba de barril en seco.*

## En caso de emergencia

- ➔ En caso de emergencia (p.ej. al aspirar materiales inflamables o si se produce un cortocircuito u otro fallo eléctrico), apague el aparato y desenchúfelo de la red.

## Conexión eléctrica

El equipo solo se puede conectar a una toma eléctrica que haya sido instalada por un electricista conforme a IEC 60364.

Valores de conexión: véase la placa de características y datos técnicos.

El uso de un cable alargador no está permitido.

### **⚠ PELIGRO**

*Peligro por descarga eléctrica. Los cables de conexión no deben dañarse. Evite pasar con el vehículo por encima de ellos, aplastarlos o estirarlos. Proteja los cables del calor, el aceite o los cantos afilados.*

*Comprobar si la conexión a red del aparato está en perfecto estado antes de cada puesta en funcionamiento. No poner en funcionamiento el aparato si el cable está dañado. Un electricista debe cambiar el cable dañado.*

### **⚠ PRECAUCIÓN**

*La impedancia de red máxima permitida en el punto de conexión eléctrica (véanse los datos técnicos) no debe ser excedida.*

En caso de confusión respecto a la impedancia de red existente en su punto de conexión, póngase en contacto con la empresa que le suministra la energía.

## Elementos del aparato

### **Ilustración véase la contraportada**

- 1 Rodillos-guía con freno de estacionamiento
- 2 Palanca de desbloqueo
- 3 Tubería de desagüe para la bomba de barril
- 4 Manguera de salida
- 5 Estribo de empuje
- 6 Recipiente de líquidos
- 7 Chapa amortiguadora
- 8 Tornillo de bloqueo
- 9 Cabezal de aspiración
- 10 Interruptor de conexión y desconexión
- 11 Racor de empalme de la manguera de aspiración
- 12 Cierre
- 13 filtro
- 14 Bomba de barril
- 15 Interruptor de conexión y desconexión de la bomba de barril
- 16 Configuración caudal de transporte de la bomba de barril (tecla +/-)
- 17 Manguera de eliminación de la bomba de barril
- 18 Soporte de la manguera de eliminación
- 19 Soporte para accesorios

## Puesta en marcha

### **Ilustración véase la contraportada**

- Coloque el aparato en la posición de trabajo; si fuera necesario, fíjelo mediante el freno de estacionamiento.
- Asegúrese de que el cabezal de aspiración está bien colocado.

Figura **A**

- Insertar la manguera de aspiración en su orificio de conexión.
- Conectar los accesorios deseados en la manguera de absorción.

## Manejo

### Ilustración véase la contraportada

→ Enchufar la clavija de red a una toma de corriente.

Figura B

→ Conexión del aparato

**Indicación:** el interruptor tiene varios niveles de conmutación:

0 El aparato está apagado.

1 Motor 1 conectado

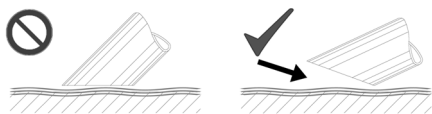
2 Motor 1 y 2 conectados

**Operar el aparato siempre en el nivel 2.**

### **CUIDADO**

*¡Peligro de daños! Conectar rápidamente los niveles del interruptor para evitar dañar el motor de accionamiento.*

→ Comenzar el proceso de aspiración.



**Nota:** Al aspirar los líquidos, sumergir el accesorio solo hasta la mitad para transportar suficiente aire.

### Comprobar el indicador del nivel



**Nota:** La marca roja de la manguera purgadora indica el nivel máximo permitido.

### Vaciar el recipiente de líquido con la bomba de barril

Figura D

→ Fijar la manguera de eliminación al soporte cuando no se utilice.

### Vaciado durante el funcionamiento de aspiración

→ Conectar la manguera de eliminación al dispositivo de eliminación.

→ Enchufe la bomba de barril.

→ Comenzar el funcionamiento de aspiración.

→ Conectar la bomba de barril al interruptor de conexión/desconexión.

→ Ajustar el caudal con la tecla +/-.

**Indicación:** Seleccionar el caudal correspondiente a la cantidad aspirada. Evitar la marcha en seco de la bomba de barril. No dejar la bomba de barril sin supervisión.

### Vaciado tras el modo de aspiración

→ Apagar el aparato y desenchufar.

→ Desplazar el aparato hacia el dispositivo de eliminación para el líquido.

→ Conectar la manguera de eliminación al dispositivo de eliminación.

→ Enchufe la bomba de barril.

→ Conectar la bomba de barril al interruptor de conexión/desconexión.

→ Ajustar el caudal con la tecla +/-.

**Indicación:** Evitar la marcha en seco de la bomba de barril. No dejar la bomba de barril sin supervisión.

## Vaciar manualmente el recipiente de líquidos

- Apagar el aparato y desenchufar.
- Desplazar el aparato hacia el dispositivo de eliminación para el líquido.
- Separar la manguera purgadora por el acoplamiento superior de la manguera.
- Sujetar la manguera purgadora por encima de un dispositivo colector apropiado y purgar el contenido.
- Eliminar o reutilizar el contenido de acuerdo con la normativa vigente.

## Bascular el recipiente

### Ilustración véase la contraportada

- Apagar el aparato y desenchufar.
- Desplazar el aparato hacia el dispositivo de eliminación para el líquido.

### Figura C

- Abrir el bloqueo del cabezal de aspiración.
- Extraer el cabezal de aspiración y colocar hacia un lado.

### Figura E

- Extraer la bomba de barril de la tubería de desagüe.

### Figura F

- Abrir el bloqueo.
  - Lengüeta del IVR-L 100/24-2 Tc Me Dp
  - Palanca lateral del IVR-L 120/24-2 Tc Me Dp

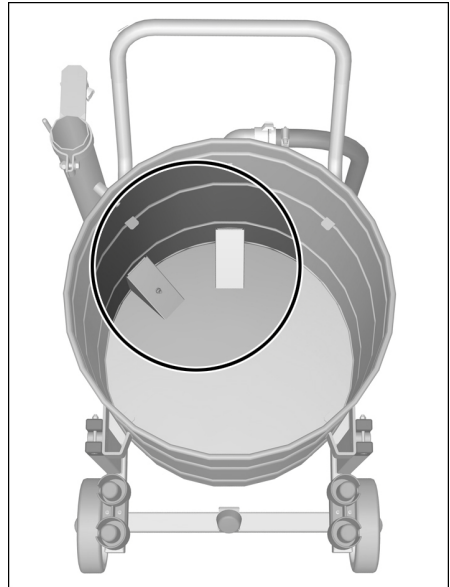
### Figura G

- Bascular el depósito con estribo de empuje.
- Eliminar o reutilizar el contenido de acuerdo con la normativa vigente.
- Colocar de nuevo el cabezal de aspiración y bloquear.
- Colocar de nuevo la bomba de barril.

## Limpiar el recipiente

**Nota:** debido a los lubricantes del radiador a base de agua, se puede provocar una contaminación bacteriana. Usar ropa de protección al quitarlo.

- Vacía el recipiente.
- Quitar los depósitos del recipiente.
- Eliminar los residuos de las directrices vigentes.



- Quitar las virutas y depósitos de las chapas de retención.

## Puesta fuera de servicio

- Apagar el aparato con el interruptor de conexión/desconexión.
- Vaciar y limpiar el recipiente.
- Limpiar la bomba de barril.
- Desmontar los accesorios y si es necesario aclarar y secar.

**Indicación:** Vaciar la aspiradora tras el uso y dejar secar con el recipiente abierto.

## Transporte

### ⚠ PRECAUCIÓN

¡Peligro de lesiones y daños! Respetar el peso del aparato para el transporte.

- ➔ Al transportar en vehículos, asegurar el aparato para evitar que resbale y vuelque conforme a las directrices vigentes.

## Almacenamiento

### ⚠ PRECAUCIÓN

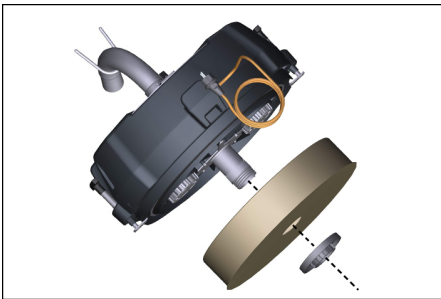
¡Peligro de lesiones y daños! Respetar el peso del aparato en el almacenamiento.

Este aparato sólo se puede almacenar en interiores.

## Cuidados y mantenimiento

- ➔ Enjuagar regularmente el aparato y los accesorios con líquido fresco y dejar secar.
- ➔ Para evitar la contaminación, no dejar los líquidos en el aparato
- ➔ Si no se va usar durante un período prolongado, abrir la tapa y dejar salir el resto de humedad.

## Cambiar el filtro



- ➔ Desenroscar el tornillo de cierre.
- ➔ Extraer y cambiar el filtro.
- ➔ Coloque el nuevo filtro.
- ➔ Volver a atornillar y apretar el tornillo de cierre.

**Nota:** Durante el montaje se tiene que colocar bien el filtro.

## Ayuda en caso de avería

### ⚠ PELIGRO

Antes de efectuar cualquier trabajo en el aparato, hay que desconectar de la red eléctrica.

### ⚠ PELIGRO

Encargar a un técnico que realice todas las comprobaciones y trabajos en las piezas eléctricas.

## El motor (turbina de aspiración) no arranca

- No hay tensión eléctrica.
- ➔ Comprobar la clavija y el seguro del suministro de corriente.
- ➔ Comprobar el cable y el enchufe del aparato.

## La bomba de barril no transporta

- El recipiente para líquidos está vacío.
- ➔ Usar la bomba de barril solo con el recipiente de líquidos lleno.
- No hay tensión eléctrica.
- ➔ Comprobar la clavija y el seguro del suministro de corriente.
- ➔ Comprobar el cable y el enchufe del aparato.
- Se ha configurado erróneamente el caudal.
- ➔ Ajustar el caudal con la tecla +/-.
- Chapa de retención atascada.
- ➔ Limpiar la chapa de retención.

## La capacidad de aspiración se va reduciendo poco a poco

- La boquilla, la manguera de aspiración o el tubo de aspiración están atascados.
- ➔ Compruébelo y limpie los accesorios.
- Filtro sucio.
- ➔ Limpiar el filtro.

## El vaciado manual del recipiente de líquidos dura mucho

- Manguera de desagüe aplastada o atascada.
- ➔ Comprobar / limpiar la manguera purgadora.
- Chapa de retención atascada.
- ➔ Limpiar la chapa de retención.



## Servicio de atención al cliente

Si la avería no se puede solucionar el aparato debe ser revisado por el servicio técnico.

## Garantía

En todos los países rigen las condiciones de garantía establecidas por nuestra empresa distribuidora. Las averías del aparato serán subsanadas gratuitamente dentro del periodo de garantía, siempre que se deban a defectos de material o de fabricación. En un caso de garantía, le rogamos que se dirija con el comprobante de compra al distribuidor donde adquirió el aparato o al servicio al cliente autorizado más próximo a su domicilio.

## Accesorios y piezas de repuesto

No viene incluido ningún accesorio. El accesorio se puede pedir por separado según la aplicación.

- Sólo deben emplearse accesorios y piezas de repuesto originales o autorizados por el fabricante. Los accesorios y piezas de repuesto originales garantizan el funcionamiento seguro y sin averías del aparato.
- En el área de servicios de [www.kaercher.com](http://www.kaercher.com) encontrará más información sobre piezas de repuesto.

## Declaración UE de conformidad

Por la presente declaramos que la máquina designada a continuación cumple, tanto en lo que respecta a su diseño y tipo constructivo como a la versión puesta a la venta por nosotros, las normas básicas de seguridad y sobre la salud que figuran en las directivas comunitarias correspondientes. La presente declaración perderá su validez en caso de que se realicen modificaciones en la máquina sin nuestro consentimiento explícito.

**Producto:** Aspirador en seco  
**Producto:** aspirador en húmedo/seco  
**Modelo:** 9.982-xxx  
**Modelo:** 9.983-xxx  
**Modelo:** 9.985-xxx  
**Modelo:** 9.986-xxx  
**Modelo:** 9.987-xxx

## Directivas comunitarias aplicables

2006/42/CE (+2009/127/CE)  
2014/30/UE

## Normas armonizadas aplicadas

EN 55014-1: 2006+A1: 2009+A2: 2011  
EN 55014-2: 2015  
EN 60335-1  
EN 60335-2-69  
EN 61000-3-2: 2014  
EN 61000-3-3: 2013  
EN 61000-3-11: 2000  
EN 62233: 2008

## Normas nacionales aplicadas

-

Los firmantes actúan por encargo y con los poderes de la gerencia.



Socio gerente  
G. Schwarzenbach

Ringler GmbH  
Kärcher Group  
Robert-Bosch-Straße 4-8  
73550 Waldstetten (Germany)

Waldstetten, 2017/06/01

## Datos técnicos

		IVR-L 100/24-2	IVR-L 120/24-2
		Tc Me Dp	
Tensión de red	V	220-240	220-240
Frecuencia	Hz	1~50-60	1~50-60
Potencia	W	2400	2400
Fusible de red (inerte)	A	16	16
Capacidad del depósito	l	100	120
Cantidad de líquido	l	50	80
Caudal de aire	l/s	2 x 74	2 x 74
depresión	kPa (mbar)	23	23
Clase de protección	--	I	I
Categoría de protección	--	IPX 4	IPX 4
Toma de la manguera de aspiración	Diámetro nominal	DN50	DN50
Longitud x anchura x altura	mm	740x620x1180	745x710x1420
Peso de funcionamiento típico	kg	56	72
Temperatura ambiente (máx)	°C	+40	+40
<b>Valores calculados conforme a la norma EN 60335-2-69</b>			
Nivel de presión acústica $L_{pA}$	dB(A)	68	68
Inseguridad $K_{pA}$	dB(A)	2	2
Valor de vibración mano-brazo	m/s <sup>2</sup>	< 2,5	< 2,5
Inseguridad K	m/s <sup>2</sup>	0,2	0,2
<b>Cable de conexión a la red</b>	H07BQ-F 3x1,5 mm <sup>2</sup>		
		No. de pieza	Longitud del cable
EU		9.988-393.0	10,0 m

### Datos técnicos de la bomba de barril

Tensión de red	V	220-240
Frecuencia	Hz	1~50-60
Potencia	W	500
Categoría de protección	--	IP 24
Peso	kg	2,4
Longitud x anchura x altura	mm	961x194x131
Temperatura ambiente	°C	-10 / +40
Temperatura media máx.	°C	120
Caudal	l/min	0 - 160
Altura de transporte máx.	m	3 - 7
Largo de la manguera de eliminación	m	2 (2,4 IVR-L 120/24-2)



Leia o manual de manual original antes de utilizar o seu aparelho. Proceda conforme as indicações no manual e guarde o manual para uma consulta posterior ou para terceiros a quem possa vir a vender o aparelho.

- Antes de colocar em funcionamento pela primeira vez é imprescindível ler atentamente as indicações de segurança n.º 5.956-249.0!
- A não-observância deste Manual de Instruções e dos avisos de segurança poderá levar a danos no aparelho e perigos tanto para o utilizador como para terceiros.
- No caso de danos provocados pelo transporte, informe imediatamente o revendedor.

## Índice

Proteção do meio-ambiente . . . . .	PT	1
Níveis de perigo . . . . .	PT	1
Utilização conforme o fim a que se destina a máquina . . . . .	PT	2
Símbolos no aparelho . . . . .	PT	2
Avisos de segurança . . . . .	PT	2
Elementos do aparelho . . . . .	PT	3
Colocação em funcionamento	PT	3
Manuseamento . . . . .	PT	4
Colocar fora de serviço . . . . .	PT	5
Transporte . . . . .	PT	6
Armazenamento . . . . .	PT	6
Conservação e manutenção . . . . .	PT	6
Ajuda em caso de avarias . . . . .	PT	6
Garantia . . . . .	PT	7
Acessórios e peças sobressalentes . . . . .	PT	7
Declaração UE de conformidade . . . . .	PT	7
Dados técnicos . . . . .	PT	8

## Proteção do meio-ambiente

	Os materiais da embalagem são recicláveis. Não coloque as embalagens no lixo doméstico, envie-as para uma unidade de reciclagem.
	Os aparelhos velhos contêm materiais preciosos e recicláveis e deverão ser reutilizados. Baterias, óleo e produtos similares não podem ser deitados fora ao meio ambiente. Por isso, elimine os aparelhos velhos através de sistemas de recolha de lixo adequados.

### Avisos sobre os ingredientes (REACH)

Informações actuais sobre os ingredientes podem ser encontradas em:

[www.kaercher.com/REACH](http://www.kaercher.com/REACH)

## Níveis de perigo

### ⚠ **PERIGO**

*Para um perigo eminente que pode conduzir a graves ferimentos ou à morte.*

### ⚠ **ATENÇÃO**

*Para uma possível situação perigosa que pode conduzir a graves ferimentos ou à morte.*

### ⚠ **CUIDADO**

*Aviso referente a uma situação potencialmente perigosa que pode causar ferimentos leves.*

### **ADVERTÊNCIA**

*Aviso referente a uma situação potencialmente perigosa que pode causar danos materiais.*

## Utilização conforme o fim a que se destina a máquina

### ⚠ **ATENÇÃO**

O aparelho não é apropriado para a aspiração de poeiras nocivas para a saúde.

### **ADVERTÊNCIA**

Este aparelho foi única e exclusivamente concebido para a utilização em interiores.

- Este aparelho foi concebido para a aspiração de substâncias não inflamáveis e não explosivas.
- Este aparelho foi concebido para a aspiração de líquidos com óleo, lubrificantes de refrigeração e aparas.
- Este aparelho não é adequado para a aspiração de poeiras finas.
- Este aparelho é apropriado para a utilização industrial.
- Qualquer outro tipo de utilização é considerado inadequado.

## Símbolos no aparelho

Flüssigkeits- Füllstand **MAXIMAL** ►

Indica o nível de enchimento máximo. Ver "Controlar indicação do nível de enchimento".

### **ADVERTÊNCIA**

Perigo de danos! Esvaziar o aparelho atempadamente. O nível de enchimento máximo não pode ser excedido.

## Avisos de segurança

### ⚠ **ATENÇÃO**

O aparelho não é apropriado para a aspiração de poeiras nocivas para a saúde.

### ⚠ **ATENÇÃO**

Proteger o aparelho contra a chuva. Não armazenar fora de casa.

### ⚠ **ATENÇÃO**

Não transportar líquidos inflamáveis com a bomba de barris.

### ⚠ **ATENÇÃO**

Não operar o aparelho e a bomba de barris em ambientes potencialmente explosivos.

### **ADVERTÊNCIA**

Este aparelho foi única e exclusivamente concebido para a utilização em interiores.

### **ADVERTÊNCIA**

Perigo de esmagamento! Utilizar luvas para retirar e colocar o cabeçote de aspiração.

→ Desligar o aparelho e retirar a ficha da tomada, assim que os trabalhos estiverem concluídos.

→ Nunca aspirar sem filtro, ou com filtro danificado, de modo a evitar danos no aparelho.

### **ADVERTÊNCIA**

Perigo de esmagamento durante o tombamento do reservatório dos líquidos

→ Após o tombamento, encaixar o bloqueio.

### **ADVERTÊNCIA**

Perigo de danos! Não operar a bomba de barris a seco.

## Em caso de emergência

→ Em caso de emergência (p.ex. depois da aspiração de materiais inflamáveis, curto-circuito ou outras falhas eléctricas) desligar o aparelho e retirar a ficha de rede.

## Ligação eléctrica

O aparelho só deve ser ligado a uma ligação eléctrica executada por um técnico de instalação eléctrica, de acordo com IEC 60364.

Valores de conexão: vide dados técnicos e placa sinalética.

Não é permitida a utilização de um cabo de extensão.

### **△ PERIGO**

*Perigo devido a choque eléctrico. Condutores eléctricos de conexão não devem ser danificados por trânsito, esmagamento, puxões ou problemas similares. Proteger os cabos contra calor, óleo e arestas afiadas.*

*Controlar o cabo de ligação de rede do aparelho quanto a eventuais danos, antes de cada operação. Não colocar o aparelho em funcionamento se o cabo do mesmo estiver danificado. Requerer a substituição do cabo danificado por um electricista.*

### **△ CUIDADO**

*A impedância de rede máxima permitida no ponto de conexão eléctrica (ver Dados Técnicos) não pode ser excedida.*

Em caso de dúvidas sobre a impedância de rede existente no seu ponto de conexão, deve entrar em contacto com a empresa de fornecimento de energia.

## Elementos do aparelho

### **Ver figura no lado desdobrável**

- 1 Rolos de guia com travão de imobilização
- 2 Alavanca de desbloqueio
- 3 Tubo vertical para bomba de barris
- 4 Mangueira de descarga
- 5 Alavanca de avanço
- 6 Reservatório de líquidos
- 7 Placa deflectora
- 8 Parafuso de fechamento
- 9 Cabeçote de aspiração
- 10 Interruptor Liga/Desliga
- 11 Ligação do tubo flexível de aspiração
- 12 Fecho
- 13 Filtro
- 14 Bomba de barris
- 15 Interruptor de activação / desactivação da bomba de barris
- 16 Ajuste do caudal de débito da bomba de barris (tecla +/-)
- 17 Mangueira de eliminação da bomba de barris
- 18 Suporte da mangueira de eliminação
- 19 Suporte de acessório

## Colocação em funcionamento

### **Ver figura no lado desdobrável**

- Colocar o aparelho em posição de trabalho; se necessário, proteger com travões de imobilização.
- Assegurar que o cabeçote de aspiração está correctamente posicionado.

Figura **△**

- Inserir o tubo flexível de aspiração na respectiva conexão do tubo de aspiração.
- Posicionar os acessórios desejados na mangueira de aspiração.

## Manuseamento

### Ver figura no lado desdobrável

→ Ligue a ficha de rede à tomada de corrente.

Figura B

→ Ligar a máquina

**Aviso:** O interruptor tem vários níveis de comutação:

0 Aparelho desligado.

1 Motor 1 ligado

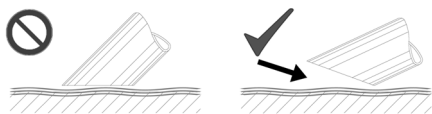
2 Motor 1 e 2 ligados

**Operar o aparelho sempre no nível 2.**

### ADVERTÊNCIA

*Perigo de danos! Comutar os níveis de comutação rapidamente de modo a evitar danos no motor de accionamento.*

→ Iniciar a aspiração.



**Aviso:** Durante a aspiração de líquidos, mergulhar o acessório apenas até metade, para que seja transportado ar suficiente.

### Controlar indicação do nível de enchimento



**Aviso:** A marcação vermelha na mangueira de escoamento indica o nível de enchimento máximo permitido.

### Esvaziar o recipiente de líquidos através da bomba de barris

Figura D

→ Quando a mangueira de eliminação não estiver a ser utilizada, fixá-la no suporte.

### Esvaziamento durante a aspiração

→ Conectar a mangueira de eliminação na unidade de eliminação.

→ Ligar a ficha da bomba de barris à tomada de corrente.

→ Iniciar a aspiração.

→ Ligar a bomba de barris no interruptor de activação / desactivação.

→ Ajustar o caudal de débito através da tecla +/-.

**Aviso:** Ajustar o caudal de débito de acordo com a quantidade aspirada. Evitar o funcionamento a seco da bomba de barris.

Não deixar a bomba de barris sem vigilância.

### Esvaziamento após a aspiração

→ Desligar o aparelho e separar da rede.

→ Deslocar o aparelho para a unidade de eliminação de líquidos.

→ Conectar a mangueira de eliminação na unidade de eliminação.

→ Ligar a ficha da bomba de barris à tomada de corrente.

→ Ligar a bomba de barris no interruptor de activação / desactivação.

→ Ajustar o caudal de débito através da tecla +/-.

**Aviso:** Evitar o funcionamento a seco da bomba de barris. Não deixar a bomba de barris sem vigilância.

## Esvaziar o recipiente de líquidos manualmente

- Desligar o aparelho e separar da rede.
- Deslocar o aparelho para a unidade de eliminação de líquidos.
- Desconectar a mangueira de escoamento no acoplamento da mangueira superior.
- Posicionar a mangueira de escoamento sobre um dispositivo de recolha adequado e escoar o conteúdo.
- Eliminar ou reutilizar o conteúdo de acordo com as prescrições legais em vigor.

## Tombar o recipiente

### Ver figura no lado desdobrável

- Desligar o aparelho e separar da rede.
- Deslocar o aparelho para a unidade de eliminação de líquidos.

### Figura **ⓐ**

- Abrir o bloqueio do cabeçote de aspiração.
- Retirar o cabeçote de aspiração e colocar de lado.

### Figura **ⓑ**

- Retirar a bomba de barris do tubo vertical.

### Figura **ⓒ**

- Abrir o bloqueio.
- Apoio dos pés no IVR-L 100/24-2 Tc Me Dp
- Alavanca lateral no IVR-L 120/24-2 Tc Me Dp

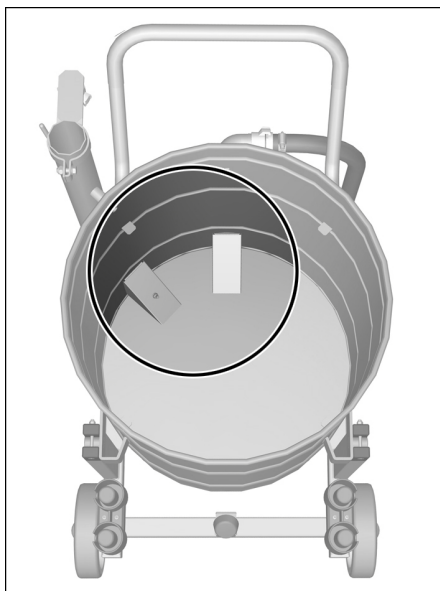
### Figura **ⓓ**

- Tombar o reservatório com o arco de impulsão.
- Eliminar ou reutilizar o conteúdo de acordo com as prescrições legais em vigor.
- Montar e bloquear novamente o cabeçote de aspiração.
- Voltar a inserir a bomba de barris.

## Limpar o recipiente

**Aviso:** Os lubrificantes de refrigeração à base de água podem provocar uma contaminação bacteriana. Utilizar roupa de trabalho adequada durante a remoção.

- Esvaziar o recipiente.
- Remover os depósitos do reservatório.
- Eliminar os depósitos de acordo com as prescrições em vigor.



- Remover limalhas e depósitos das chapas de retenção.

## Colocar fora de serviço

- Desligar o aparelho no interruptor Ligar/Desligar.
- Esvaziar e limpar o reservatório.
- Limpar a bomba de barris.
- Desmontar os acessórios e, caso necessário, lavar e secar.

**Aviso:** Esvaziar o aspirador após cada utilização e deixar secar o recipiente aberto.

## Transporte

### ⚠ CUIDADO

*Perigo de ferimentos e de danos! Ter atenção ao peso do aparelho durante o transporte.*

- Durante o transporte em veículos, proteger o aparelho contra deslizos e tombamentos, de acordo com as directivas em vigor.

## Armazenamento

### ⚠ CUIDADO

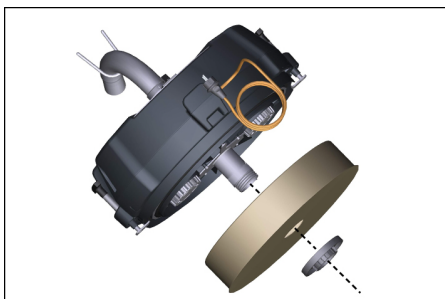
*Perigo de ferimentos e de danos! Ter atenção ao peso do aparelho durante o armazenamento.*

Este aparelho só pode ser armazenado em espaços fechados e cobertos.

## Conservação e manutenção

- Lavar o aparelho e os acessórios periodicamente com água limpa e deixar secar.
- De modo a evitar uma elevada concentração de germes, os líquidos não devem ser deixados no aparelho
- No caso de longas pausas de funcionamento deve-se abrir a tampa, de modo a permitir a evacuação de humidade residual

## Substituir o filtro



- Desenroscar o parafuso de fecho.
- Retirar e substituir o filtro.
- Inserir o novo filtro.
- Voltar a enroscar e apertar o parafuso de fecho.

**Aviso:** Durante a montagem, prestar atenção para que o filtro seja posicionado correctamente.

## Ajuda em caso de avarias

### ⚠ PERIGO

*Desligar o aparelho e retirar a ficha de rede antes de efectuar quaisquer trabalhos no aparelho.*

### ⚠ PERIGO

*Todos os trabalhos e verificações nos componentes eléctricos só devem ser efectuados por pessoal qualificado.*

## O motor (turbina de aspiração) não funciona

- Falta de corrente eléctrica.
- Verificar a tomada e o fusível da alimentação eléctrica.
- Verificar o cabo e a ficha do aparelho.

## A bomba de barris não transporta

- O reservatório de líquidos está vazio.
- Utilizar a bomba de barris apenas com o recipiente de barris cheio.
- Falta de corrente eléctrica.
- Verificar a tomada e o fusível da alimentação eléctrica.
- Verificar o cabo e a ficha do aparelho.
- Caudal de débito ajustado de forma incorrecta.
- Ajustar o caudal de débito através da tecla +/-.
- Chapa de retenção obstruída.
- Limpar a chapa de retenção.

## A força de aspiração diminui

- O bocal, o chupador ou o tubo de aspiração estão entupidos.
- Verificar, limpar os acessórios.
- Filtro com sujidade.
- Limpar o filtro.



## O esvaziamento manual do recipiente de líquidos demora bastante tempo

- Mangueira de descarga esmagada ou entupida.
- ➔ Controlar / limpar a mangueira de escoamento.
- Chapa de retenção obstruída.
- ➔ Limpar a chapa de retenção.

## Serviço de assistência técnica

Quando o defeito não puder ser consertado, a máquina deverá ser verificada pelo serviço de assistência técnica.

## Garantia

Em cada país vigem as respectivas condições de garantia estabelecidas pelas nossas Empresas de Comercialização. Eventuais avarias no aparelho durante o período de garantia serão reparadas, sem encargos para o cliente, desde que se trate dum defeito de material ou de fabricação. Em caso de garantia, dirija-se, munido do documento de compra, ao seu revendedor ou ao Serviço Técnico mais próximo.

## Acessórios e peças sobressalentes

No volume de fornecimento não estão incluídos nenhuns acessórios. Os acessórios têm que ser encomendados separadamente para as respectivas aplicações.

- Só devem ser utilizados acessórios e peças de reposição autorizados pelo fabricante do aparelho. Acessórios e Peças de Reposição Originais - fornecem a garantia para que o aparelho possa ser operado em segurança e isento de falhas.
- Para mais informações sobre peças sobressalentes, consulte na página [www.kaercher.com](http://www.kaercher.com) o ponto dos serviços.

## Declaração UE de conformidade

Declaramos que a máquina a seguir designada corresponde às exigências de segurança e de saúde básicas estabelecidas nas Directivas UE por quanto concerne à sua concepção e ao tipo de construção assim como na versão lançada no mercado. Se houver qualquer modificação na máquina sem o nosso consentimento prévio, a presente declaração perderá a validade.

**Produto:** Aspirador a seco  
**Produto:** Aspirador húmido e seco  
**Tipo:** 9.982-xxx  
**Tipo:** 9.983-xxx  
**Tipo:** 9.985-xxx  
**Tipo:** 9.986-xxx  
**Tipo:** 9.987-xxx

## Respectivas Directrizes da UE

2006/42/CE (+2009/127/CE)  
2014/30/UE

## Normas harmonizadas aplicadas

EN 55014–1: 2006+A1: 2009+A2: 2011  
EN 55014–2: 2015  
EN 60335–1  
EN 60335–2–69  
EN 61000–3–2: 2014  
EN 61000–3–3: 2013  
EN 61000–3–11: 2000  
EN 62233: 2008

## Normas nacionais aplicadas

-

Os abaixo-assinados têm procuração para agirem e representarem a gerência.



Sócio-gerente  
G. Schwarzenbach  
Ringler GmbH  
Kärcher Group  
Robert-Bosch-Straße 4-8  
73550 Waldstetten (Alemanha)  
Waldstetten, 2017/06/01

## Dados técnicos

		IVR-L 100/24-2	IVR-L 120/24-2
		<b>Tc Me Dp</b>	
Tensão da rede	V	220-240	220-240
Frequência	Hz	1~50-60	1~50-60
Potência	W	2400	2400
Protecção de rede (fusível de acção lenta)	A	16	16
Conteúdo do recipiente	l	100	120
Quantidade de enchimento do líquido	l	50	80
Volume de ar	l/s	2 x 74	2 x 74
Subpressão	kPa (mbar)	23	23
Classe de protecção	--	I	I
Tipo de protecção	--	IPX 4	IPX 4
Ligação do tubo flexível de aspiração	Diâmetro nominal	DN50	DN50
Comprimento x Largura x Altura	mm	740x620x1180	745x710x1420
Peso de funcionamento típico	kg	56	72
Temperatura ambiente (máx.)	°C	+40	+40
<b>Valores obtidos segundo EN 60335-2-69</b>			
Nível de pressão acústica $L_{pA}$	dB(A)	68	68
Insegurança $K_{pA}$	dB(A)	2	2
Valor de vibração mão/braço	m/s <sup>2</sup>	< 2,5	< 2,5
Insegurança K	m/s <sup>2</sup>	0,2	0,2
<b>Cabo de rede</b>	H07BQ-F 3x1,5 mm <sup>2</sup>		
		Ref <sup>a</sup>	Comprimento do cabo
EU		9.988-393.0	10,0 m

### Dados técnicos da bomba de barras

Tensão da rede	V	220-240
Frequência	Hz	1~50-60
Potência	W	500
Tipo de protecção	--	IP 24
Peso	kg	2,4
Comprimento x Largura x Altura	mm	961x194x131
Temperatura ambiente	°C	-10 / +40
Temperatura máx. do fluido	°C	120
Débito	l/min	0 - 160
Altura de transporte máx.	m	3 - 7
Comprimento da mangueira de eliminação	m	2 (2,4 IVR-L 120/24-2)



Læs original brugsanvisning inden første brug, følg anvisningerne og opbevar vejledningen til senere efterlæsning eller til den næste ejer.

- Inden første ibrugtagelse skal betjeningsvejledningen og sikkerhedshenvisningerne nr. 5.956-249.0 læses!
- Hvis driftsvejledningen og sikkerhedshenvisningerne ikke overholdes, kan der opstå skader på apparatet og risici for brugeren og andre personer.
- Ved transportskader skal forhandleren informeres omgående.

## Indholdsfortegnelse

Miljøbeskyttelse . . . . .	DA	1
Faregrader . . . . .	DA	1
Bestemmelsesmæssig anvendelse . . . . .	DA	2
Symboler på maskinen . . . . .	DA	2
Sikkerhedsanvisninger . . . . .	DA	2
Maskinelementer . . . . .	DA	3
Ibrugtagning . . . . .	DA	3
Betjening . . . . .	DA	4
Ud-af-drifftagning . . . . .	DA	5
Transport . . . . .	DA	6
Opbevaring . . . . .	DA	6
Pleje og vedligeholdelse . . . . .	DA	6
Hjælp ved fejl . . . . .	DA	6
Garanti . . . . .	DA	7
Tilbehør og reservedele . . . . .	DA	7
EU-overensstemmelses-erklæring . . . . .	DA	7
Tekniske data . . . . .	DA	8

## Miljøbeskyttelse

	Emballagen kan genbruges. Smid ikke emballagen ud sammen med det almindelige husholdningsaffald, men aflever den til genbrug.
	Udtjente apparater indeholder værdifulde materialer, der kan og bør afleveres til genbrug. Batterier, olie og lignende stoffer er ødelæggende for miljøet. Aflever derfor udtjente apparater på en genbrugsstation eller lignende.

### Henvisninger til indholdsstoffer

#### (REACH)

Aktuelle oplysninger til indholdsstoffer finder du på:

[www.kaercher.com/REACH](http://www.kaercher.com/REACH)

## Faregrader

### △ FARE

*En umiddelbar truende fare, som kan føre til alvorlige personskader eller død.*

### △ ADVARSEL

*En muligvis farlig situation, som kan føre til alvorlige personskader eller til død.*

### △ FORSIGTIG

*Henviser til en mulig farlig situation, der kan føre til lette personskader.*

### BEMÆRK

*Henviser til en mulig farlig situation, der kan føre til materiel skade.*

## Bestemmelsesmæssig anvendelse

### ⚠ ADVARSEL

Maskinen er ikke egnet til opsugning af sundhedsskadeligt støv.

### BEMÆRK

Maskinen er kun beregnet til brug indendørs.

- Maskinen er beregnet til opsugning af ikke brændbare og ikke eksplosionsfarlige stoffer.
- Maskinen er beregnet til opsugning af olieholdige væsker, kølesmøremidler og spåner
- Maskinen er ikke egnet til opsugning af fin støv.
- Dette apparat er beregnet til erhvervs-mæssig brug.
- Hver anden brug anses for at være uhensigtsmæssig.

## Symboler på maskinen

Flüssigkeits- Füllstand **MAXIMAL** 

Viser det maksimale påfyldningsniveau. Se "Kontroller påfyldningsindikatoren".

### BEMÆRK

Risiko for beskadigelse! Tøm maskinen i god tid. Det maks. påfyldningsniveau må ikke overskrides.

## Sikkerhedsanvisninger

### ⚠ ADVARSEL

Maskinen er ikke egnet til opsugning af sundhedsskadeligt støv.

### ⚠ ADVARSEL

Beskyt damprenseren mod regn. Må ikke opbevares udendørs.

### ⚠ ADVARSEL

Transporter ikke brændbare væsker med fadpumpen.

### ⚠ ADVARSEL

Apparatet og fadpumpen må ikke bruges i eksplosionsfarlige rum.

### BEMÆRK

Maskinen er kun beregnet til brug indendørs.

### BEMÆRK

Risiko for kvæstelser! Bær handsker, når sugehovedet tages af og sættes på.

- ➔ Efter afslutning af arbejdet skal apparatet slukkes og netstikket trækkes ud.
- ➔ Sug aldrig uden filter eller med defekt filter, maskinen kan ellers gå i stykker.

### BEMÆRK

Risiko for klemning når væskebeholderen vippes

- ➔ Låsen skal gå i hak efter vipning.

### BEMÆRK

Risiko for beskadigelse! Brug ikke fadpumpen i tør drift.

## I nødstilfælde

- ➔ I nødstilfælde (f.eks. ved indsugning af brændbare materialer, ved kortslutning eller andre elektriske fejl) skal der slukkes for sugeren og netstikket trækkes ud.

## El-tilslutning

Maskinen skal altid tilsluttes et elektrisk stik, der er installeret af en el-installatør iht. IEC 603064.

Se typeskilt/tekniske data for tilslutningsværdier

Det er ikke tilladt at bruge en forlængerledning.

### **⚠ FARE**

*Fare på grund af elektrisk stød. Elektriske tilslutningsledninger må ikke blive beskadiget ved at der køres hen over dem, de klemmes, der trækkes i dem eller lignende. Beskyt ledningerne mod varme, olie og skarpe kanter.*

*Kontroller maskinens strømtilslutningsledning før hvert brug med hensyn til skader. Maskinen må aldrig bruges med et beskadiget kabel. Et beskadiget kabel skal udskiftes af en el-installatør.*

### **⚠ FORSIGTIG**

*Den maksimale tilladelige netimpedans ved el-tilslutningspunktet (se tekniske data) må ikke overskrides.*

Hvis der uklarerheder mht. netimpedansen på dit tilslutningspunkt, så kontakt venligst dit el-værk.

## Maskinelementer

### Figurer, se omslaget

- 1 Styringshjul med stopbremse
- 2 Åbningshåndtag
- 3 Standrør til fadpumpe
- 4 Aftapningsslange
- 5 Bøjle
- 6 Væskebeholder
- 7 Prelplade
- 8 Låseskrue
- 9 Sugehoved
- 10 Tænd-/slukkkontakt
- 11 Sugelangetilslutning
- 12 Lås
- 13 Filter
- 14 Fadpumpe
- 15 Tænd-/slukkkontakt fadpumpe
- 16 Indstilling kapacitet fadpumpe (+/- knap)
- 17 Bortskaffelsesslange fadpumpe
- 18 Holder bortskaffelsesslange
- 19 Tilbehørsholder

## Ibrugtagning

### Figurer, se omslaget

- Stil apparatet i arbejdspositionen, sørg for at sikre med stopbremsen om nødvendigt.
  - Sørg for, at sugehovedet er sat rigtigt på.
- Figur **A**
- Sæt sugeslangen ind i sugeslangens tilslutning.
  - Sæt det ønskede tilbehør på sugeslangen.

## Betjening

Figurer, se omslaget

→ Sæt netstikket i en stikdåse.

Figur **E**

→ Tænd for maskinen

**Bemærk:** Kontakten har flere koblingstrin:

0 Maskinen er slukket.

1 Motor 1 tændt

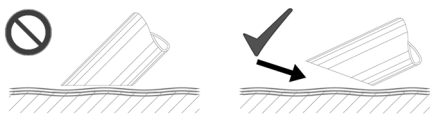
2 Motor 1 og 2 tændt

**Lad altid apparatet køre i trin 2.**

### BEMÆRK

*Risiko for beskadigelse! Skift koblingstrinene hurtigt for at undgå, at drivmotoren beskadiges.*

→ Begynd med at suge.



**Bemærk:** Hvis der opsuges væske, skal tilbehøret kun dyppes halvt i, for stadig at suge nok luft med ind.

### Kontroller påfyldningsindikatoren



**Bemærk:** Den røde markering på aftapningsslangen viser det maks. tilladte påfyldningsniveau.

## Tøm væskebeholderen med fadpumpen

Figur **D**

→ Fastgør bortskaffelsesslangen til holderen, når de ikke bruges.

### Tømning under sugedrift

→ Tilslut bortskaffelsesslangen til anordningen.

→ Sæt fadpumpens netstik i.

→ Begynd sugedriften.

→ Tænd fadpumpen med tænd-/slukkontakten.

→ Indstil kapaciteten med +/- knappen

**Bemærk:** Vælg kapaciteten svarende til den insugede mængde. Undgå at fadpumpen kører tør. Lad ikke fadpumpen være uden opsyn.

### Tømning efter sugedrift

→ Sluk apparatet og afbryd det fra strømmettet.

→ Kør maskinen til bortskaffelsesindretningen til væsker.

→ Tilslut bortskaffelsesslangen til anordningen.

→ Sæt fadpumpens netstik i.

→ Tænd fadpumpen med tænd-/slukkontakten.

→ Indstil kapaciteten med +/- knappen

**Bemærk:** Undgå at fadpumpen kører tør. Lad ikke fadpumpen være uden opsyn.

## Tøm væskebeholderen manuelt

- Sluk apparatet og afbryd det fra strømmenettet.
- Kør maskinen til bortskaffelsesindretningen til væsker.
- Tag aftapningsslangen på øverste slangekobling af.
- Hold aftapningsslangen over en egnet beholder og tøm indholdet heri.
- Indholdet bortskaffes iht. gældende lovgivning eller genanvendes.

## Vip beholderen

### Figurer, se omslaget

- Sluk apparatet og afbryd det fra strømmenettet.
- Kør maskinen til bortskaffelsesindretningen til væsker.

### Figur

- Åbn låsen på sugehovedet.
- Tag sugehovedet af, og læg det til side.

### Figur

- Tag fadpumpen ud af standrøret.

### Figur

- Åbn låsen.

- Fodhviler på IVR-L 100/24-2 Tc Me Dp
- Håndtag i siden på IVR-L 120/24-2 Tc Me Dp

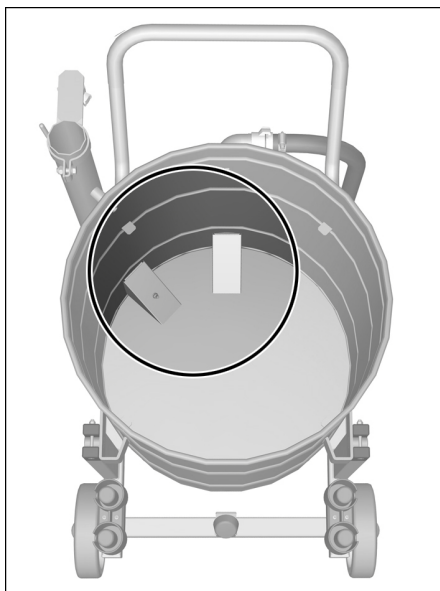
### Figur

- Vip beholderen med skubbebøjlen.
- Indholdet bortskaffes iht. gældende lovgivning eller genanvendes.
- Sæt sugehovedet på igen og lås det fast.
- Sæt fadpumpen tilbage.

## Beholderen renses

**Bemærk:** Da kølesmøremidlerne er på vandbasis, kan der opstå bakterielle kimer. Ved fjernelse bæres egnet beskyttelsesudstyr.

- Tøm beholderen.
- Fjern aflejringerne fra beholderen.
- Bortskaf aflejringerne ifølge de lokale forskrifter.



- Frigør opsamlingspladerne fra spåner og aflejringer.

## Ud-af-drifftagning

- Sluk apparatet med tænd/slukkkontakten.
- Tøm og rens beholderen.
- Rens fadpumpen.
- Fjern tilbehøret og skyl det igennem ved behov, og tør det bagefter.

**Bemærk:** Sugerens tømmer efter hver anvendelse og tørres ved åben beholder.

## Transport

### ⚠ **FORSIGTIG**

*Fare for person- og materialeskader! Hold øje med maskinens vægt ved transporten.*

- ➔ Ved transport i biler skal rensen fastspændes i.h.t. gældende love.

## Opbevaring

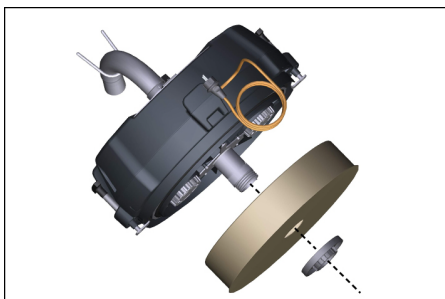
### ⚠ **FORSIGTIG**

*Fare for person- og materialeskader! Hold øje med maskinens vægt ved opbevaring. Denne maskine må kun opbevares inden-dørs.*

## Pleje og vedligeholdelse

- ➔ Maskinen og tilbehøret skal skylles med frisk væske og tørres i regelmæssige intervaller.
- ➔ For at undgå kimer og bakterier må væsker ikke forblive i maskinen.
- ➔ Ved længere driftspauser skal dækslet åbnes, så den resterende fugtighed kan slippe ud.

## Udskift filtret



- ➔ Drej låseskruen ud.
- ➔ Tag filtret af og sæt et nyt på.
- ➔ Sæt et nyt filter i.
- ➔ Skru låseskruen på igen og træk den fast.

**Bemærk:** Sørg ved montering for, at filtret sættes rigtigt på.

## Hjælp ved fejl

### ⚠ **FARE**

*Træk netstikket og afbryd maskinen inden der arbejdes på maskinen.*

### ⚠ **FARE**

*Alle kontroller og arbejder på elektriske dele skal gennemføres af en fagmand.*

### **Motoren (sugeturbine) starter ikke**

- Ingen elektrisk spænding.
- ➔ Kontroller stikdåsen og strømforsynings sikring.
- ➔ Kontroller strømledningen og maskinens netstik.

### **Fadpumpen transporterer ikke.**

- Væskebeholder tom.
- ➔ Brug kun fadpumpen, når væskebeholderen er fyldt op.
- Ingen elektrisk spænding.
- ➔ Kontroller stikdåsen og strømforsynings sikring.
- ➔ Kontroller strømledningen og maskinens netstik.
- Kapaciteten er indstillet forkert.
- ➔ Indstil kapaciteten med +/- knappen
- Opsamlingspladen er tilstoppet.
- ➔ Rens opsamlingspladen.

### **Sugekraften bliver gradvist mindre**

- Mundstykke, sugeslange eller sugerør tilstoppet.
- ➔ Kontroller, rengør tilbehør.
- Filter tilsmudset.
- ➔ Rens filteret.

### **Manuel tømning af væskebeholderen varer for længe**

- Aftapningsslangen er knækket eller tilstoppet.
- ➔ Kontroller/rens aftapningsslangen
- Opsamlingspladen er tilstoppet.
- ➔ Rens opsamlingspladen.

### **Kundeservice**

**Hvis fejlen ikke kan fjernes skal maskinen kontrolleres fra kundeservice.**



## Garanti

I de enkelte lande gælder de af vore forhandlere fastlagte garantibetingelser. Eventuelle fejl på apparatet afhjælpes gratis inden for garantien, såfremt fejlen kan tilskrives en materiale- eller produktionsfejl. Hvis De ønsker at gøre garantien gældende, bedes De henvende Dem til Deres forhandler eller nærmeste kundeservice medbringende kvittering for købet.

## Tilbehør og reservedele

Tilbehøret kommer ikke med maskinen. Afhængigt af anvendelsen skal tilbehøret bestilles separat.

- Der må kun anvendes tilbehør og reservedele, der er godkendt af producenten. Originaltilbehør og -reservedele er en garanti for, at maskinen kan fungere sikkert og uden fejl.
- Yderligere informationen om reservedele finder De under [www.kaercher.com](http://www.kaercher.com) i afsni "Service".

## EU-overensstemmelses- erklæring

Hermed erklærer vi, at den nedenfor nævnte maskine i design og konstruktion og i den af os i handlen bragte udgave overholder de gældende grundlæggende sikkerheds- og sundhedskrav i EU-direktiverne. Ved ændringer af maskinen, der foretages uden forudgående aftale med os, mister denne erklæring sin gyldighed.

**Produkt:** Tørsuger  
**Produkt:** Våd- og tørsuger  
**Type:** 9.982-xxx  
**Type:** 9.983-xxx  
**Type:** 9.985-xxx  
**Type:** 9.986-xxx  
**Type:** 9.987-xxx

**Gældende EU-direktiver**  
2006/42/EF (+2009/127/EF)  
2014/30/EU

**Anvendte harmoniserede standarder**  
EN 55014-1: 2006+A1: 2009+A2: 2011

EN 55014-2: 2015  
EN 60335-1  
EN 60335-2-69  
EN 61000-3-2: 2014  
EN 61000-3-3: 2013  
EN 61000-3-11: 2000  
EN 62233: 2008

## Anvendte tyske standarder

Undertegnede handler på vegne af og med fuldmagt fra ledelsen.

Ledende interessent  
G. Schwarzenbach

Ringler GmbH  
Kärcher Group  
Robert-Bosch-Straße 4-8  
73550 Waldstetten (Germany)

Waldstetten, 2017/06/01

## Tekniske data

		IVR-L 100/24-2	IVR-L 120/24-2
		<b>Tc Me Dp</b>	
Netspænding	V	220-240	220-240
Frekvens	Hz	1~50-60	1~50-60
Effekt	W	2400	2400
Sikring (forsinket)	A	16	16
Beholderindhold	l	100	120
Fyldmængde væske	l	50	80
Luftkapacitet	l/s	2 x 74	2 x 74
Undertryk	kPa (mbar)	23	23
Beskyttelsesklasse	--	I	I
Kapslingsklasse	--	IPX 4	IPX 4
Sugeslangetilslutning	Indvendig diameter	DN50	DN50
Længde x bredde x højde	mm	740x620x1180	745x710x1420
Typisk driftsvægt	kg	56	72
Omgivelsestemperatur (maks.)	°C	+40	+40
<b>Oplyste værdier ifølge EN 60335-2-69</b>			
Lydtryksniveau $L_{pA}$	dB(A)	68	68
Usikkerhed $K_{pA}$	dB(A)	2	2
Hånd-arm vibrationsværdi	m/s <sup>2</sup>	< 2,5	< 2,5
Usikkerhed K	m/s <sup>2</sup>	0,2	0,2
<b>Netkabel</b>	H07BQ-F 3x1,5 mm <sup>2</sup>		
		Partnr.	Kabellængde
EU		9.988-393.0	10,0 m

### Tekniske data fadpumpe

Netspænding	V	220-240
Frekvens	Hz	1~50-60
Effekt	W	500
Kapslingsklasse	--	IP 24
Vægt	kg	2,4
Længde x bredde x højde	mm	961x194x131
Omgivelsestemperatur	°C	-10 / +40
Medietemperatur maks.	°C	120
Kapacitet	l/min	0 - 160
Transporthøjde maks.	m	3 - 7
Længde bortskaffesslange	m	2 (2,4 IVR-L 120/24-2)



Før første gangs bruk av apparatet, les denne originale bruksanvisningen, følg den og oppbevar den for senere bruk eller for overlevering til neste eier.

- Det er tvingende nødvendig å lese sikkerhetsinstruksene nr. 5.956-249.0 før maskinen settes i drift!
- Hvis bruksanvisningen og sikkerhetsanvisningene ikke følges, kan dette medføre skader på apparatet og fare for brukeren og andre personer.
- Informer straks forhandleren ved transportskader.

## Innholdsfortegnelse

Miljøvern . . . . .	NO	1
Risikotrinn . . . . .	NO	1
Forskriftsmessig bruk . . . . .	NO	2
Symboler på maskinen . . . . .	NO	2
Sikkerhetsanvisninger . . . . .	NO	2
Maskinorganer . . . . .	NO	3
Ta i bruk . . . . .	NO	3
Betjening . . . . .	NO	4
Stans av driften . . . . .	NO	5
Transport . . . . .	NO	6
Lagring . . . . .	NO	6
Pleie og vedlikehold . . . . .	NO	6
Feilretting . . . . .	NO	6
Garanti . . . . .	NO	7
Tilbehør og reservedeler . . . . .	NO	7
EU-samsvarserklæring . . . . .	NO	7
Tekniske data . . . . .	NO	8

## Miljøvern

	Materialet i emballasjen kan resirkuleres. Ikke kast emballasjen i husholdningsavfallet, men lever den inn til resirkulering.
	Gamle apparater inneholder verdifulle materialer som kan resirkuleres. Disse bør leveres inn til gjenvinning. Batterier, olje og lignende stoffer må ikke komme ut i miljøet. Gamle maskiner skal derfor avhendes i egnede innsamlingssystemer.

### Anvisninger om innhold (REACH)

Aktuell informasjon om stoffene i innholdet finner du under:

**[www.kaercher.com/REACH](http://www.kaercher.com/REACH)**

## Risikotrinn

### **△ FARE**

*For en umiddelbar truende fare som kan føre til store personskader eller til død.*

### **△ ADVARSEL**

*For en mulig farlig situasjon som kan føre til store personskader eller til død.*

### **△ FORSIKTIG**

*Anvisning om en mulig farlig situasjon som kan føre til mindre personskader.*

### **OBS**

*Anvisning om en mulig farlig situasjon som kan føre til materielle skader.*

## Forskriftsmessig bruk

### ⚠ **ADVARSEL**

Maskinen er ikke egnet til oppsuging av helsefarlig støv.

### **OBS**

Dette apparatet er kun ment for bruk innen-dørs.

- Dette apparatet er ment for oppsuging av ikke brennbare og ikke eksplosjonsfarlige stoffer.
- Denne maskinen er egnet for oppsuging av oljeholdige væsker, kjøle-smøremidler og spon.
- Maskinen er ikke egnet til suging av fint støv.
- Dette apparatet er egnet for industriell virksomhet.
- En hver annen bruk regnes som ikke-forskriftsmessig bruk.

## Symboler på maskinen

Flüssigkeits- Füllstand **MAXIMAL** ▶

Viser maksimal fyllingsgrad. Se "Kontrollere fyllingsnivåindikator".

### **OBS**

Fare for skader! Tøm maskinen i god tid. Maksimal fyllingsgrad skal ikke overskrides.

## Sikkerhetsanvisninger

### ⚠ **ADVARSEL**

Maskinen er ikke egnet til oppsuging av helsefarlig støv.

### ⚠ **ADVARSEL**

Beskytt apparatet mot regn. Det må ikke oppbevares utendørs.

### ⚠ **ADVARSEL**

Ikke pump brennbare væsker med fatpumpen.

### ⚠ **ADVARSEL**

Ikke bruk apparatet og fatpumpen i eksplosjonsfarlige omgivelser.

### **OBS**

Dette apparatet er kun ment for bruk innen-dørs.

### **OBS**

Klemfare! Bruk hansker når du tar av og setter på sugehodet.

- Ved avsluttet arbeide skal apparatet slås av og støpdelet trekkes ut.
- Ikke sug uten felter eller med skadet filter, maskinen kan da ta skade.

### **OBS**

Fare for klemming ved vipping av væskebeholderen

- Sett på låsing etter vippingen.

### **OBS**

Fare for skader! Ikke bruk fatpumpen i tørr tilstand.

## I nødtilfelle

- I nødtilfeller (f. eks. hvis man har sugd opp brennbare materialer, ved kortslutning eller andre elektriske feil) må apparatet slås av og nettstøpselet trekkes ut.

## Elektrisk tilkobling

Maskinen må kun tilkobles strømuttak som er installert av en elektromontør, i henhold til IEC 60364.

Se typeskilt og tekniske data for tilkoblingsverdier.

Bruk av skjøteledning er ikke tillatt.

### ⚠ **FARE**

*Fare for skade, fare for elektrisk støt. Elektriske tilkoblingsledninger må ikke skades ved at den kjøres over, klemmes, strekkes eller lignende. Beskytt kabler mot sterk varme, olje og skarpe kanter.*

*Strømtilkoblingsledning for apparatet må kontrolleres for skader før hver bruk. Ikke bruk apparat med skadet kabel. Skadet kabel må skiftes av autorisert elektriker.*

### ⚠ **FORSIKTIG**

*Maksimalt tillatt nettimpedans på det elektriske tilkoblingspunktet (se tekniske data) skal ikke overskrides.*

Dersom det er uklarheter om nettimpedansen på tilkoblingspunktet ditt, vennligst kontakt strømleverandøren for informasjon.

## Maskinorganer

### Figur se omslagsside

- 1 Styrerulle med holdebremse
- 2 Låsespake
- 3 Stårør for fatpumpen
- 4 Avtappingssslange
- 5 Skyvebøyle
- 6 Væskebeholder
- 7 Prellplate
- 8 Låseskrue
- 9 Sugehode
- 10 Av/på-bryter
- 11 Sugelangetilkobling
- 12 Lås
- 13 Filter
- 14 Fatpumpe
- 15 Av/på-bryter fatpumpe
- 16 Innstilling matemengde fatpumpe (+/- tast)
- 17 Tømmeslange fatpumpe
- 18 Holder tømmeslange
- 19 Zubehö/Tilbehørsholder

## Ta i bruk

### Figur se omslagsside

- Sett maskinen i arbeidsstilling, og sett om nødvendig på parkeringsbremsen.
  - Pass på at sugehodet er satt på korrekt.
- Figur **A**
- Sett sugeslangen inn i sugelangetilkoblingen.
  - Sett på ønsket tilbehør på sugeslangen.

## Betjening

Figur se omslagsside

→ Sett støpselet i stikkontakten.

Figur 

→ Slå på maskinen

**Merknad:** Bryteren har flere trinn:

0 Maskinen er slått av.

1 Motor 1 innkoblet

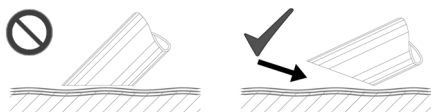
2 Motor 1 og 2 innkoblet

**Bruk alltid maskinen i trinn 2.**

**OBS**

*Fare for skader! Koble inn riktig brytertrinn i god tid for å unngå skader på drivmotoren.*

→ Start sugingen.



**Merknad:** Ved suging av væsker, før tilbehøret bare halveis ned i væsken, for å sørge for tilstrekkelig luft til innsugingen.

### Kontrollere fyllingsnivåindikator



**Merknad:** Den røde markeringen på tappeslangen viser maksimal tillatt fyllingsnivå.

## Tømme væskebeholder med fatpumpen

Figur 

→ Fest tømme-slangen i holderen når den ikke brukes.

### Tømming under sugedrift

→ Koble tømme-slangen til tømmeinnretningen.

→ Sett i det støpselet på fatpumpen.

→ Begynne sugingen.

→ Slå på fatpumpen med På/Av bryteren.

→ Still inn matemengden med +/- tasten.

**Merknad:** Velg matemengde i henhold til innsugd mengde. Unngå tørrkjøring av fatpumpen. Ikke la fatpumpen være uten tilsyn.

### Tømming etter sugedriften

→ Slå av maskinen og trekk støpselet ut av stikkontakten.

→ Kjør apparatet til avfallsinnretningen for væsker.

→ Koble tømme-slangen til tømmeinnretningen.

→ Sett i det støpselet på fatpumpen.

→ Slå på fatpumpen med På/Av bryteren.

→ Still inn matemengden med +/- tasten.

**Merknad:** Unngå tørrkjøring av fatpumpen. Ikke la fatpumpen være uten tilsyn.

## Tømme væskebeholder manuelt

- Slå av maskinen og trekk støpselet ut av stikkkontakten.
- Kjør apparatet til avfallsinnretningen for væsker.
- Koble tappeslangen fra øvre slangekobling.
- Senk tappeslangen over en passende oppsamlingstank og tapp av innholdet.
- Kast innholdet i henhold til gjeldende regler, eller send til gjenbruk.

## Vippe beholderen

### Figur se omslagsside

- Slå av maskinen og trekk støpselet ut av stikkkontakten.
- Kjør apparatet til avfallsinnretningen for væsker.

### Figur 1

- Åpne låsingen på sugehodet.
- Ta av sugehodet og legg det til side.

### Figur 2

- Ta fatpumpen ut av stårøret.

### Figur 3

- Åpne låsingen.
  - Forlås ved IVR-L 100/24-2 Tc Me Dp
  - Sidehendel ved IVR-L 120/24-2 Tc Me Dp

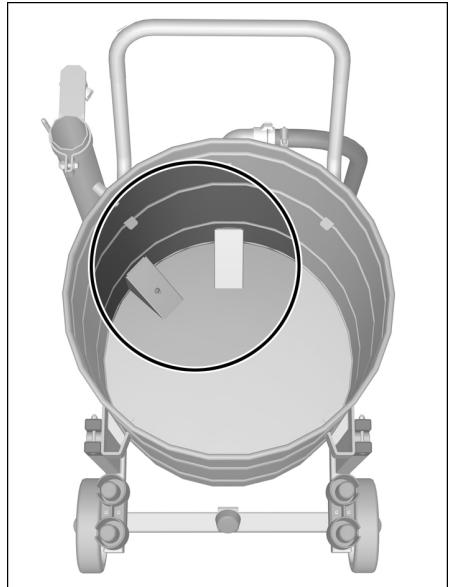
### Figur 4

- Vipp beholderen med skyvebøylene.
- Kast innholdet i henhold til gjeldende regler, eller send til gjenbruk.
- Sett på sugehodet igjen og lås det.
- Sett inn igjen fatpumpen.

## Rengjøre beholder

**Merknad:** På grunn av vannbaserte kjølesmøremidler kan det oppstå bakteriell forurensning. Brukeren må bruke egnet verne-tøy.

- Tøm beholderen.
- Fjern avleiringer fra beholderen.
- Sørg for avhending av avleiringene i henhold til gjeldende forskrifter.



- Rens holdeplaten for spon og avleiringer.

## Stans av driften

- Slå av maskinen ved hjelp av PÅ/AV bryteren.
- Tøm og rengjør beholderen.
- Rengjør fatpumpen.
- Tilbehør demonteres og skylles og tørkes ved behov.

**Merk:** Tøm sugeren etter hver bruk og la den tørke med åpen beholder.

## Transport

### ⚠ **FORSIKTIG**

Fare for personskader og materielle skader! Pass på vekten av apparatet ved transport.

- Ved transport i kjøretøyer skal apparatet sikres mot å skli eller velte etter de til enhver tid gjeldende regler.

## Lagring

### ⚠ **FORSIKTIG**

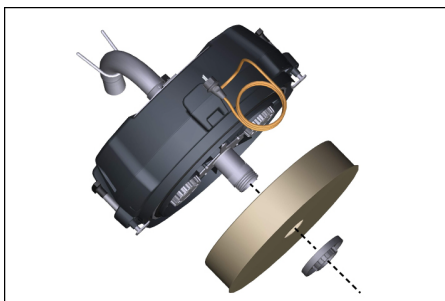
Fare for personskader og materielle skader! Pass på vekten av apparatet ved lagring.

Dette apparatet skal kun lagres innendørs.

## Pleie og vedlikehold

- Skyll apparat og tilbehør med ren væske med jevne mellomrom og la de tørke.
- For å unngå smittestoffer, ikke la det være væske igjen i apparatet.
- Ved lengre driftspauser, åpne lokket for å fjerne rester av fuktighet

## Skifting av skumstoffilter



- Skru ut låseskruen.
- Ta av filteret og skift det ut.
- Sett inn nytt filter.
- Skru på plass låseskruen igjen og trekk den fast til.

**Merknad:** Ved montering, pass på at filteret settes inn korrekt.

## Feilretting

### ⚠ **FARE**

Før alt arbeid på apparatet skal apparatet slås av og strømkabelen trekkes ut.

### ⚠ **FARE**

Alle kontroller og arbeider på elektriske deler må utføres av en fagperson.

## Motoren (sugeturbinen) starter ikke

- Får ikke strøm.
- Kontroller stikkontakt og sikring på strømforsyningen.
- Kontroller strømkabel og støpsel på apparatet.

## Fatpumpen mater ikke

- Væskebeholder tom.
- Bruk fatpumpen kun ved fylt væskebeholder.
- Får ikke strøm.
- Kontroller stikkontakt og sikring på strømforsyningen.
- Kontroller strømkabel og støpsel på apparatet.
- Matemengde feil innstilt.
- Still inn matemengden med +/- tasten.
- Holdeplaten tilstoppet.
- Rengjøre holdeplaten.

## Sugekraften avtar gradvis

- Munnstykke, sugeslange eller forlengelsesrør tilstoppet.
- Kontroller, rengjør tilbehør.
- Filter tilsmusset.
- Rengjør filter.

## Manuell tømning av væskebeholderen varer lenge

- Avtappingslange i klem eller tilstoppet.
- Kontroller/rengjør tappeslangen.
- Holdeplaten tilstoppet.
- Rengjøre holdeplaten.

## Kundetjeneste

Dersom feilen ikke kan rettes opp, må apparatet kontrolleres av kundeservice.



## Garanti

Vår ansvarlige salgsorganisasjon for det enkelte land har utgitt garantibetingelsene som gjelder i det aktuelle landet. Eventuelle feil på maskinen blir reparert gratis i garantitiden dersom disse kan føres tilbake til material- eller produksjonsfeil. Ved behov for garantireparasjoner, vennligst henvend deg med kjøpskvitteringen til din forhandler eller nærmeste autoriserte kundeservice.

## Tilbehør og reservedeler

Det er ikke inkludert noe tilbehør i leveransen. Tilbehøret må bestilles separat alt etter bruk.

- Det er kun tillatt å anvende tilbehør og reservedeler som er godkjent av produsenten. Originalt tilbehør og originale reservedeler garanterer for sikker og problemfri drift av apparatet.
- Mer informasjon om reservedeler finner du under [www.kaercher.com](http://www.kaercher.com) i området Service.

## EU-samsvarserklæring

Vi erklærer hermed at maskinen angitt nedenfor oppfyller de grunnleggende sikkerhets- og helsekravene i de relevante EU-direktivene, med hensyn til både design, konstruksjon og type markedsført av oss. Ved endringer på maskinen som er utført uten vårt samtykke, mister denne erklæringen sin gyldighet.

**Produkt:** Tørrsuger  
**Produkt:** Våt- og tørrsuger  
**Type:** 9.982-xxx  
**Type:** 9.983-xxx  
**Type:** 9.985-xxx  
**Type:** 9.986-xxx  
**Type:** 9.987-xxx

### Relevante EU-direktiver

2006/42/EF (+2009/127/EF)  
2014/30/EU

### Anvendte overensstemmende normer

EN 55014–1: 2006+A1: 2009+A2: 2011  
EN 55014–2: 2015  
EN 60335–1  
EN 60335–2–69  
EN 61000–3–2: 2014  
EN 61000–3–3: 2013  
EN 61000–3–11: 2000  
EN 62233: 2008

### Anvendte nasjonale normer

-

De undertegnede handler på oppdrag fra, og med fullmakt fra selskapsledelsen.



Administrerende direktør / Partner  
G. Schwarzenbach

Ringler GmbH  
Kärcher Group  
Robert-Bosch-Straße 4-8  
73550 Waldstetten (Tyskland)

Waldstetten, 2017/06/01

## Tekniske data

		IVR-L 100/24-2	IVR-L 120/24-2
		<b>Tc Me Dp</b>	
Nettspenning	V	220-240	220-240
Frekvens	Hz	1~50-60	1~50-60
Effekt	W	2400	2400
Sikringer (trege)	A	16	16
Beholderinnhold	l	100	120
Fyllingsmengde væske	l	50	80
Luftmengde	l/s	2 x 74	2 x 74
Undertrykk	kPa (mbar)	23	23
Beskyttelsesklasse	--	I	I
Beskyttelsestype	--	IPX 4	IPX 4
Sugeslangetilkobling	Diameter	DN50	DN50
Lengde x bredde x høyde	mm	740x620x1180	745x710x1420
Typisk driftsvekt	kg	56	72
Omgivelsestemperatur (maks)	°C	+40	+40
<b>Registrerte verdier etter EN 60335-2-69</b>			
Støytrykksnivå $L_{pA}$	dB(A)	68	68
Usikkerhet $K_{pA}$	dB(A)	2	2
Hånd-arm vibrasjonsverdi	m/s <sup>2</sup>	< 2,5	< 2,5
Usikkerhet K	m/s <sup>2</sup>	0,2	0,2
<b>Nettledning</b>	H07BQ-F 3x1,5 mm <sup>2</sup>		
		Best.nr.	Kabellengde
EU		9.988-393.0	10,0 m

### Tekniske data fatpumpe

Nettspenning	V	220-240
Frekvens	Hz	1~50-60
Effekt	W	500
Beskyttelsestype	--	IP 24
Vekt	kg	2,4
Lengde x bredde x høyde	mm	961x194x131
Omgivelsestemperatur	°C	-10 / +40
Medietemperatur maks.	°C	120
Transportmengde	l/min	0 - 160
Maks. matehøyde	m	3 - 7
Lengde tømmeslange	m	2 (2,4 IVR-L 120/24-2)



Läs bruksanvisning i original innan aggregatet används första gången, följ anvisningarna och spara drifts-anvisningen för framtida behov, eller för nästa ägare.

- Före första ibruktagning måste Säkerhetsanvisningar nr. 5.956-249.0 läsas!
- Om bruksanvisningen och säkerhetsanvisningarna inte följs kan apparaten skadas och faror uppstå för användaren och andra personer.
- Informera inköpsstället omgående vid transportskador.

## Innehållsförteckning

Miljöskydd . . . . .	SV	1
Riskenivåer . . . . .	SV	1
Ändamålsenlig användning . . .	SV	2
Symboler på aggregatet . . . . .	SV	2
Säkerhetsanvisningar . . . . .	SV	2
Aggregatelement . . . . .	SV	3
Idrifttagning . . . . .	SV	3
Handhavande . . . . .	SV	3
Ta ur drift . . . . .	SV	5
Transport . . . . .	SV	5
Förvaring . . . . .	SV	5
Skötsel och underhåll . . . . .	SV	5
Åtgärder vid störningar . . . . .	SV	5
Garanti . . . . .	SV	6
Tillbehör och reservdelar . . . .	SV	6
EU-försäkran om överensstämmelse . . . . .	SV	6
Tekniska data . . . . .	SV	7

## Miljöskydd

	Emballagematerialen kan återvinnas. Kasta inte emballaget i hushållssoporna utan lämna det till återvinning.
	Kasserade apparater innehåller återvinningsbart material som bör gå till återvinning. Batterier, olja och liknande ämnen får inte komma ut i miljön. Överlämna skrotade aggregat till ett lämpligt återvinningssystem.

## Upplysningar om ingredienser (REACH)

Aktuell information om ingredienser finns på:

[www.kaercher.com/REACH](http://www.kaercher.com/REACH)

## Riskenivåer

### ⚠ **FARA**

*För en omedelbart överhängande fara som kan leda till svåra skador eller döden.*

### ⚠ **VARNING**

*För en möjlig farlig situation som kan leda till svåra skador eller döden.*

### ⚠ **FÖRSIKTIGHET**

*Varnar om en möjligen farlig situation som kan leda till lättare personskador.*

### **OBSERVERA**

*Varnar om en möjligen farlig situation som kan leda till materiella skador.*

## Ändamålsenlig användning

### ⚠ **VARNING**

Maskinen är inte lämplig för uppsugning av hälsovådligt damm.

### **OBSERVERA**

Denna maskin är endast avsedd för användning inomhus.

- Denna maskin är avsedd för uppsugning av icke brännbara och ej explosionsfarliga ämnen.
- Denna maskin är avsedd för uppsugning av vätskor som innehåller olja, kylsmörjmedel och spån.
- Aggregatet är ej avsett för uppsugning av vätskor.
- Detta aggregat är avsett för industriell användning.
- All annan användning betraktas som otillåten.

## Symboler på aggregatet

Flüssigkeits-  
Füllstand

**MAXIMAL**



Visar den maximala nivån. Se "Kontrollera nivåvisning".

### **OBSERVERA**

Skaderisk! Töm apparaten i rätt tid. Den maximala nivån får inte överskridas.

## Säkerhetsanvisningar

### ⚠ **VARNING**

Maskinen är inte lämplig för uppsugning av hälsovådligt damm.

### ⚠ **VARNING**

Skydda maskinen från regn. Får inte förvaras utomhus.

### ⚠ **VARNING**

Mata inga brännbara vätskor med fatpumpen.

### ⚠ **VARNING**

Apparaten och fatpumpen får inte användas i explosionsfarliga utrymmen.

### **OBSERVERA**

Denna maskin är endast avsedd för användning inomhus.

### **OBSERVERA**

Klämningsrisk! Vid borttagning och påsättning av sughuvudet skall handskar användas.

→ Stäng av apparaten och dra ur elkontakten när arbetet avslutas.

→ Sug aldrig utan filter eller med skadat filter. Då kan maskinen skadas.

### **OBSERVERA**

Risk för klämskador när vätskebehållaren tippas

→ Haka fast låsningen efter tippningen.

### **OBSERVERA**

Skaderisk! Fatpumpen får inte köra torr.

## I nödfall

→ Stäng av apparaten och dra ur elkontakten vid nödsituation (t.ex. vid insugning av brännbara material, vid kortslutning eller andra elfel).

## Elanslutning

Maskinen får endast anslutas till ett nätuttag som installerats av elektriker enligt IEC 60364.

Anslutningsvärde, se Tekniska data och typskylten.

Det är inte tillåtet att använda förlängningskabel.

### ⚠ FARA

*Risk för elektrisk stöt. Elektriska anslutningskablar får inte skadas genom att bli överkörda eller genom klämning, ryckning eller liknande. Skydda kablar från värme, olja och vassa kanter.*

*Kontrollera att aggregatets nätkabel är felfri före varje användning. Använd inte aggregat med skadad kabel. Låt elektriker byta ut skadad kabel.*

### ⚠ FÖRSIKTIGHET

*Maximalt tillåten nätimpedans på den elektriska anslutningspunkten (se Tekniska data) får inte överskridas.*

Vid oklarheter rörande nätimpedansen på ditt anslutningsställe bör du ta kontakt med ditt energiföretag.

## Aggregatetelement

**Bild, se på omslagssidan**

- 1 Styrhjul med parkeringsbroms
- 2 Spärrspak
- 3 Stående rör för fatpump
- 4 Tömningsslang
- 5 Skjuthandtag
- 6 Vätskebehållare
- 7 Stötplåt
- 8 Låsskruv
- 9 Sughuvud
- 10 På/AV-Brytare
- 11 Sugslangsanslutning
- 12 Förslutning
- 13 filter
- 14 Fatpump
- 15 Till-/frånbrytare fatpump
- 16 Inställning transportmängd fatpump (+/- knapp)
- 17 Avfallshanterings slang fatpump
- 18 Hållare avfallshanterings slang
- 19 Tillbehörshållare

## Idrifttagning

**Bild, se på omslagssidan**

- Ställ apparaten i arbetsläge och säkra den vid behov med parkeringsbromsar.
- Kontrollera att sughuvudet har satts på korrekt.

Bild 

- Anslut sugslangen till sugslangsfästet.
- Montera önskat tillbehör på sugslangen.

## Handhavande

**Bild, se på omslagssidan**

- Anslut nätkontakt till vägguttag.

Bild 

- Koppla till maskinen

**Anmärkning:** Brytaren har flera kopplingssteg:

- 0 Maskinen är avstängd
- 1 Motor 1 tillslagen
- 2 Motor 1 och 2 tillslagna

**Enheten skall alltid köras i steg 2.**

### OBSERVERA

*Skaderisk! Risk för materiella skador! Kopplingsstegen skall kopplas snabbt för att undvika skador på drivmotorn.*

- Påbörja sugningen.



**Anmärkning:** Vid sugning av vätskor får tillbehör bara sänkas ner till hälften så att det transporteras med tillräckligt med luft.

## Kontrollera nivåvisningen



**Anmärkning:** Den röda markeringen på avtappningsslangen visar den maximalt tillåtna nivån.

## Töm vätskebehållaren med fatpump

### Bild

- Fäst avfallshanteringsslangen i hållaren när den inte används.

### Tömning under sugdriften

- Anslut avfallshanteringsslangen till avfallshanteringsanordningen.
- Nätstickkontakt fatpump.
- Börja sugdrift.
- Starta maskinen med reglaget Till/Från.
- Ställ in transportmängden med knappen +/-.

**Anmärkning:** Välj transportmängden i enlighet med den insugna mängden. Undvik att fatpumpen går torr. Lämna inte fatpumpen utan uppsikt.

### Tömning efter sugdrift

- Stäng av produkten och skilj den från nätet.
- Kör maskinen till avfallshanteringen för vätska.
- Anslut avfallshanteringsslangen till avfallshanteringsanordningen.
- Nätstickkontakt fatpump.
- Starta maskinen med reglaget Till/Från.
- Ställ in transportmängden med knappen +/-.

**Anmärkning:** Undvik att fatpumpen går torr. Lämna inte fatpumpen utan uppsikt.

### Tömna vätskebehållaren manuellt

- Stäng av produkten och skilj den från nätet.
- Kör maskinen till avfallshanteringen för vätska.
- Skilj avtappningsslangen vid den övre slangkopplingen.
- Håll avtappningsslangen över en lämplig uppsamlingsanordning och tappa ur innehålllet.
- Avfallshantera eller återanvänd innehålllet enligt gällande lagregler.

### Tipa behållaren

#### Bild, se på omslagssidan

- Stäng av produkten och skilj den från nätet.
- Kör maskinen till avfallshanteringen för vätska.

#### Bild

- Öppna spärren på sughuvudet.
- Ta av sughuvudet och lägg det åt sidan.

#### Bild

- Ta ut fatpumpen ur det stående röret.

#### Bild

- Öppna spärren.
- Fotraster vid IVR-L 100/24-2 Tc Me Dp
- Sidospak vid IVR-L 120/24-2 Tc Me Dp

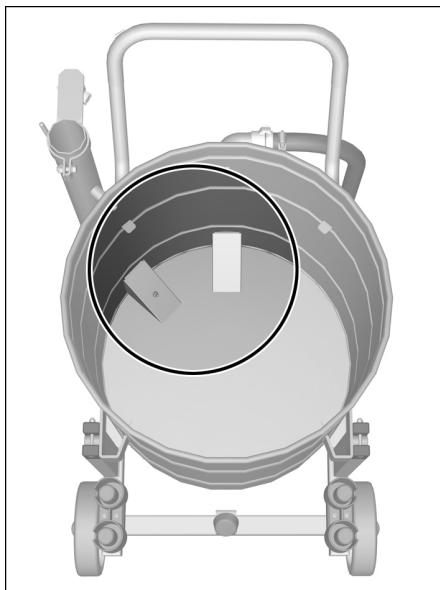
#### Bild

- Tipa behållaren med skjutbygeln.
- Avfallshantera eller återanvänd innehålllet enligt gällande lagregler.
- Sätt på sughuvudet igen och lås fast.
- Sätt tillbaka fatpumpen igen.

## Rengöra behållare

**Anmärkning:** På grund av vattenbaserade kylsmörjmedel kan bakterier uppstå. Bär lämplig skyddsklädsel när du avlägsnar avlagringarna.

- Töm behållaren.
- Avlägsna avlagringar från behållaren.
- Avfallshantera avlagringar enligt gällande föreskrifter.



- Befria kollisionssplåtarna från spån och avlagringar.

## Ta ur drift

- Stäng av apparaten med till/från reglaget.
- Töm och rengör behållare.
- Rengör fatpumpen.
- Montera bort tillbehör, skölj och torka vid behov.

**Observera:** Töm maskinen efter varje användning och låt den torka med behållaren öppen.

## Transport

### ⚠ **FÖRSIKTIGHET**

*Risk för person och egendomsskada! Observera vid transport maskinens vikt.*

- Vid transport i fordon ska maskinen säkras enligt respektive gällande bestämmelser så den inte kan tippa eller glida.

## Förvaring

### ⚠ **FÖRSIKTIGHET**

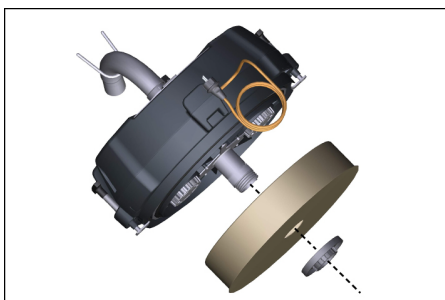
*Risk för person och egendomsskada! Observera maskinens vikt vid lagring.*

Denna maskin får endast lagras inomhus.

## Skötsel och underhåll

- Spola regelbundet maskinen och tillbehören med frisk vätska och låt alla delar torka.
- För att undvika bakteriebildning får inte vätskor lämnas i maskinen.
- Under längre driftsuppehåll, öppna lock för att låta restfuktighet fördunsta.

## Byte av filter



- Skruva ut låsskraven.
- Ta av och byt filter.
- Sätt i ett nytt filter.

- Skriva tillbaka förslutningsskraven och drag fast.

**Anmärkning:** Kontrollera vid inmonteringen att filtret sätts i korrekt.

## Åtgärder vid störningar

### ⚠ **FARA**

*Stäng alltid av aggregatet och lossa nätkontakten innan arbeten på aggregatet utförs.*

### ⚠ **FARA**

*Låt en expert utföra alla kontroller och arbeten på elektriska delar.*

## Motorn (sugturbin) startar inte

- Ingen elektrisk spänning.
- Kontrollera eluttaget och strömförsörjningens säkring.
- Kontrollera apparatens nätkabel och nätkontakt.

## Fatpumpen matar inte

- Vätskebehållaren är tom.
- Använd endast fatpumpen vid fylld vätskebehållare.
- Ingen elektrisk spänning.
- Kontrollera eluttaget och strömförsörjningens säkring.
- Kontrollera apparatens nätkabel och nätkontakt.
- Matningsmängden är felaktigt inställd.
- Ställ in transportmängden med knappen +/-.
- Kollisionsplåten är igensatt.
- Rengör kollisionsplåten.

## Sugkraften är för låg

- Stopp i munstycke, sugslang eller sugrör.
- Kontrollera, rengör tillbehör.
- Filter nedsmutsat.
- Rengör filtret.

## Manuell tömning av vätskebehållaren tar lång tid.

- Tömningsslang klämd eller tilltäppt.
- Kontrollera/rengör avtappningsslangen
- Kollisionsplåten är igensatt.
- Rengör kollisionsplåten.

## Kundservice

**Kan störningen inte åtgärdas måste apparaten kontrolleras av kundservice.**

## Garanti

I respektive land gäller de garantivillkor som publicerats av våra auktoriserade distributörer. Eventuella fel på aggregatet repareras utan kostnad under förutsättning att det orsakats av ett material- eller tillverkningsfel. I frågor som gäller garantin ska du vända dig med kvitto till inköpsstället eller närmaste auktoriserade serviceverkstad.

## Tillbehör och reservdelar

Inget tillbehör ingår i leveransen. Tillbehöret måste beställas separat beroende av användning.

- Endast av tillverkaren godkända tillbehör och reservdelar får användas. Original-tillbehör och original-reservdelar garanterar att apparaten kan användas säkert och utan störning.
- Ytterligare information om reservdelar hittas under service på [www.kaercher.com](http://www.kaercher.com).

## EU-försäkran om överensstämmelse

Härmed försäkras vi att nedanstående betecknade maskin i ändamål och konstruktion samt i den av oss levererade versionen motsvarar EU-direktivens tillämpliga grundläggande säkerhets- och hälsokrav. Vid ändringar på maskinen som inte har godkänts av oss blir denna överensstämmelseförklaring ogiltig.

**Produkt:** Torrsug  
**Produkt:** Våt- och torrdammsugare  
**Typ:** 9.982-xxx  
**Typ:** 9.983-xxx  
**Typ:** 9.985-xxx  
**Typ:** 9.986-xxx  
**Typ:** 9.987-xxx

### Tillämpliga EU-direktiv

2006/42/EG (+2009/127/EG)  
2014/30/EU

### Tillämpade harmoniserade normer

EN 55014–1: 2006+A1: 2009+A2: 2011  
EN 55014–2: 2015

EN 60335–1  
EN 60335–2–69  
EN 61000–3–2: 2014  
EN 61000–3–3: 2013  
EN 61000–3–11: 2000  
EN 62233: 2008

### Tillämpade nationella normer

-

Undertecknade agerar på order av och med fullmakt från företagsledningen.

Verkställande direktör och delägare  
G. Schwarzenbach

Ringler GmbH  
Kärcher Group  
Robert-Bosch-Straße 4-8  
73550 Waldstetten (Germany)

Waldstetten, 2017/06/01



## Tekniska data

		IVR-L 100/24-2	IVR-L 120/24-2
		Tc Me Dp	
Nätspänning	V	220-240	220-240
Frekvens	Hz	1~50-60	1~50-60
Effekt	W	2400	2400
Säkringar (tröga)	A	16	16
Behållarvolym	l	100	120
Påfyllningsmängd vätska	l	50	80
Luftmängd	l/s	2 x 74	2 x 74
Undertryck	kPa (mbar)	23	23
Skyddsklass	--	I	I
Skydd	--	IPX 4	IPX 4
Sugslangsanslutning	Märkvidd	DN50	DN50
Längd x Bredd x Höjd	mm	740x620x1180	745x710x1420
Typisk driftvikt	kg	56	72
Omgivningstemperatur (max)	°C	+40	+40
<b>Beräknade värden enligt EN 60335-2-69</b>			
Ljudtrycksnivå $L_{pA}$	dB(A)	68	68
Osäkerhet $K_{pA}$	dB(A)	2	2
Hand-Arm Vibrationsvärde	m/s <sup>2</sup>	< 2,5	< 2,5
Osäkerhet K	m/s <sup>2</sup>	0,2	0,2
<b>Nätkabel</b>	H07BQ-F 3x1,5 mm <sup>2</sup>		
		Artikelnr.	Kabellängd
EU		9.988-393.0	10,0 m
<b>Tekniska data fatpump</b>			
Nätspänning	V	220-240	
Frekvens	Hz	1~50-60	
Effekt	W	500	
Skydd	--	IP 24	
Vikt	kg	2,4	
Längd x Bredd x Höjd	mm	961x194x131	
Omgivande temperatur	°C	-10 / +40	
Mediatempertur max.	°C	120	
Matningsmängd	l/min	0 - 160	
Matningshöjd max.	m	3 - 7	
Längd avfallshanterings slang	m	2 (2,4 IVR-L 120/24-2)	



Lue tämä alkuperäisiä ohjeita ennen laitteesi käyttämistä, säilyttä käyttööhe myöhempää käyttöä tai mahdollista myöhempää omistajaa varten.

- Turvaohje nro 5.956-249.0 on ehdottomasti luettava ennen laitteen ensimmäistä käyttökertaa!
- Käyttöohjeen ja turvaohjeiden huomiotta jättäminen voi aiheuttaa vaurioita laitteeseen ja vaaroja käyttäjälle ja muille henkilöille.
- Jos havaitset kuljetusvaurioita, ota välittömästi yhteys jälleenmyyjään.

## Sisällysluettelo

Ympäristönsuojelu . . . . .	FI	1
Vaarallisuusasteet . . . . .	FI	1
Käyttötarkoitus . . . . .	FI	2
Laitteessa olevat symbolit . . . . .	FI	2
Turvaohjeet . . . . .	FI	2
Laitteen osat . . . . .	FI	3
Käyttöönotto . . . . .	FI	3
Käyttö . . . . .	FI	4
Käytön lopettaminen . . . . .	FI	5
Kuljetus . . . . .	FI	6
Säilytys . . . . .	FI	6
Hoito ja huolto . . . . .	FI	6
Häiriöapu . . . . .	FI	6
Takuu . . . . .	FI	7
Varusteet ja varaosat . . . . .	FI	7
EY-vaatimustenmukaisuus-vaakuutus . . . . .	FI	7
Tekniset tiedot . . . . .	FI	8

## Ympäristönsuojelu

	Pakkausmateriaalit ovat kierrätettäviä. Älä käsittele pakkauksia kotitalousjätteenä, vaan toimita ne jätteiden kierrätykseen.
	Käytetyt laitteet sisältävät arvokkaita kierrätettäviä materiaaleja, jotka tulisi toimittaa kierrätykseen. Paristoja, öljyjä ja samankaltaisia aineita ei saa päästää ympäristöön. Tästä syystä toimittakuluneet laitteet asianmukaisiin keräyspisteisiin.

### Huomautuksia materiaaleista (REACH)

Ajantasaisia tietoja ainesosista löytyy osoitteesta:

[www.kaercher.com/REACH](http://www.kaercher.com/REACH)

## Vaarallisuusasteet

### ⚠ VAARA

*Välittömästi uhkaava vaara, joka aiheuttaa vakavan ruumiinvamman tai johtaa kuolemaan.*

### ⚠ VAROITUS

*Mahdollisesti vaarallinen tilanne, joka voi aiheuttaa vakavan ruumiinvamman tai johtaa kuolemaan.*

### ⚠ VARO

*Huomautus mahdollisesta vaarallisesta tilanteesta, joka voi aiheuttaa vähäisiä vammoja.*

### HUOMIO

*Huomautus mahdollisesta vaarallisesta tilanteesta, joka voi aiheuttaa aineellisia vahinkoja.*

## Käyttötarkoitus

### ⚠ **VAROITUS**

*Laitte ei sovellu terveydelle haitallisten pölyjen imurointiin.*

### **HUOMIO**

*Tämä laite on tarkoitettu käytettäväksi vain sisätiloissa.*

- Tämä laite on tarkoitettu ei palavien ja ei räjähdysvaarallisten aineiden imurointiin.
- Tämä laite soveltuu öljypitoisten nesteiden, jäädytysvoiteluaineiden ja lastujen imuroimiseen.
- Laitetta ei sovellu hienopölyn imurointiin.
- Tämä laite soveltuu teollisuuskäyttöön.
- Kaikenlainen muu käyttö on epäasianmukaista.

## Laitteessa olevat symbolit

Flüssigkeits-  
Füllstand **MAXIMAL** ▶

Näyttää maksimin täyttötason.? Katso „Täyttötasonäytön tarkastaminen“.

### **HUOMIO**

*Vaurioitumisvaara! Tyhjennä laite ajoissa. Maksimia täyttötasoa ei saa ylittää.*

## Turvaohjeet

### ⚠ **VAROITUS**

*Laitte ei sovellu terveydelle haitallisten pölyjen imurointiin.*

### ⚠ **VAROITUS**

*Suojaa laite sateelta. Älä säilytä laitetta ulkona.*

### ⚠ **VAROITUS**

*Älä pumpppaa tynnyripumpulla palavia nesteitä.*

### ⚠ **VAROITUS**

*Älä käytä laitetta ja tynnyripumppua räjähdysvaarallisissa tiloissa.*

### **HUOMIO**

*Tämä laite on tarkoitettu käytettäväksi vain sisätiloissa.*

### **HUOMIO**

*Puristumisvaara! Käytä käsineita imupäätä irrotettaessa paikalleen asetettaessa.*

→ Kytke laite pois päältä ja vedä virtapistoke irti, kun lopetat laitteen käytön.

→ Älä koskaan imuroi ilman suodatinta tai vaurioituneen suodatimen kanssa, laite saattaa muuten vaurioitua.

### **HUOMIO**

*Puristuksiinjäätumisvaara nestesäiliötä kallistettaessa.*

→ Napsauta lukitus kiinni kallistamisen jälkeen.

### **HUOMIO**

*Vaurioitumisvaara! Älä kuivakäytä tynnyripumppua.*

## Hätätapauksessa

→ Hätätapauksessa (esim. palavien materiaalien imemisen, oikosulun tai muun sähkövian yhteydessä) laite on kytkettävä pois päältä ja vedettävä virtapistoke irti.

## Sähköliitäntä

Laitteen liittäminen on sallittu ainoastaan sähköliitäntään, joka on sähköasentajan toimesta asennettu IEC 60364:n mukaisesti.

Katso liitäntäarvot teknisistä tiedoista ja tyyppikilvestä.

Jatkokaapelin käyttäminen ei ole sallittua.

### ⚠ VAARA

*Sähköiskunvaara. Sähköliitäntäjohtoja ei saa vaurioittaa ajamalla niiden yli, puristamalla tai kiskomalla niitä tai muulla tavalla. Suojaa kaapelit kuumuudelta, öljyltä ja teräviltä reunoilta.*

*Tarkasta ennen jokaista käyttökertaa, ettei laitteen verkkojohto ole vahingoittunut. Laitetta ei saa käyttää, jos verkkojohto on vahingoittunut. Anna sähköalan ammattilaisen vaihtaa vaurioitunut verkkojohto.*

### ⚠ VARO

*Sähköliitännän suurinta sallittua verkko-  
vastusta ei saa ylittää (katso tekniset  
tiedot).*

Jos ilmenee epäselvyyksiä koskien verkko-  
liitäntäsi käytettävissä olevaa verkkovas-  
tusta, ota yhteys energiainsyöttöyhtiösi.

## Laitteen osat

### Kuva, katso kansilehti

- 1 Ohjausrullat ja seisontajarru
- 2 Vapautusvipu
- 3 Tukiputki tynnyripumpulle
- 4 Poistoletku
- 5 Työntökahva
- 6 Nestesäiliö
- 7 Suojapelti
- 8 Sulkuruuvi
- 9 Imupää
- 10 Päälle/pois -kytkin
- 11 Imuletkuliitäntä
- 12 Lukitus
- 13 Suodatin
- 14 Tynnyripumppu
- 15 Tynnyripumpun Päälle-/Poiskytkin
- 16 Tynnyripumpun pumppausmäärän ase-  
tus (+/- -painike)
- 17 Tynnyripumpun poistoletku
- 18 Poistoletkun pidike
- 19 Varustepidike

## Käyttöönotto

### Kuva, katso kansilehti

- Aseta laite toiminta-asentoon ja varmista laite tarvittaessa seisontajarruilla.
- Varmista, että imupää on asetettu oikein paikoilleen.

Kuva 

- Työnnä imuletku imuletkuliitäntään.
- Aseta haluttu lisävaruste imuletkun päähän.

## Käyttö

### Kuva, katso kansilehti

→ Liitä virtapistoke pistorasiaan.

Kuva 13

→ Laitteen käynnistäminen

**Huomautus:** Kytkimessä on useita kytkinportaita:

0 Laite on kytketty pois päältä.

1 Moottori 1 on kytketty päälle

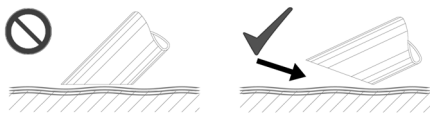
2 Moottorit 1 ja 2 on kytketty päälle

**Käytä laitetta aina kytkinporrasta 2.**

### HUOMIO

*Vaurioitumisvaara! Kytke kytkinportaat nopeasti, jotta vältetään käyttömoottorien ei vaurioitumiselta.*

→ Aloita imuroiminen.



**Huomautus:** Nesteitä imuroitaessa, upota varustesuulake vain puoliksi nesteeseen, jotta mukana tulee imuroitua riittävästi ilmaa.

## Täyttötasonäytön tarkastaminen



**Huomautus:** Tyhjennysletkussa oleva punainen merkintä näyttää maksimin sallitun täyttötason.

## Nestesäiliön tyhjentäminen tynnyripumpulla

Kuva 14

→ Kiinnitä poistoletku pidikkeeseen, kun sitä ei käytetä.

### Tyhjennys imukäytön aikana

→ Liitä poistoletku poistolaitteeseen.

→ Pistä verkkopistoke tynnyripumppuun.

→ Aloita imurointi.

→ Kytke tynnyripumppu päälle päälle-kytkimellä.

→ Aseta pumppausmäärä +/- -painikkeella.

**Huomautus:** Valitse pumppausmäärä imuroidun määrän mukaiseksi. Vältä tynnyripumpun kuivakäyntiä. Älä jätä tynnyripumppua ilman valvontaa.

### Tyhjennys imukäytön jälkeen

→ Kytke laite pois päältä ja irrota sähköverkosta.

→ Aja laite nesteen jätehuoltopisteelle.

→ Liitä poistoletku poistolaitteeseen.

→ Pistä verkkopistoke tynnyripumppuun.

→ Kytke tynnyripumppu päälle päälle-kytkimellä.

→ Aseta pumppausmäärä +/- -painikkeella.

**Huomautus:** Vältä tynnyripumpun kuivakäyntiä. Älä jätä tynnyripumppua ilman valvontaa.

## Nestesäiliön tyhjentäminen käsin

- Kytke laite pois päältä ja irrota sähköverkosta.
- Aja laite nesteen jätehuoltopisteelle.
- Irrota tyhjennysletku ylemmästä letkukannattimesta.
- Pidä tyhjennysletkua soveltuvan keruulaitteen yläpuolella ja tyhjennä sisältö.
- Hävitä tyhjennetty neste lakisäätteisten määräysten mukaisesti tai käytä neste uudelleen.

## Säiliön kippaus

### Kuva, katso kansilehti

- Kytke laite pois päältä ja irrota sähköverkosta.
- Aja laite nesteen jätehuoltopisteelle.

### Kuva

- Avaa imupään lukitus.
- Poista imupää ja aseta sivulle.

### Kuva

- Poista tynnyripumppu tukiputkesta.

### Kuva

- Avaa lukitus.
- Jalkatuki laitteessa IVR-L 100/24-2 Tc Me Dp
- Sivuvarsi laitteessa IVR-L 120/24-2 Tc Me Dp

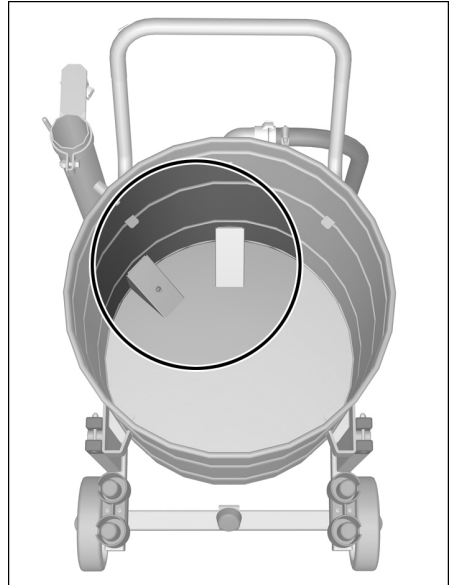
### Kuva

- Kallista säiliötä työntöaisalla.
- Hävitä tyhjennetty neste lakisäätteisten määräysten mukaisesti tai käytä neste uudelleen.
- Aseta imupää takaisin paikalleen ja lukitse se.
- Aseta tynnyripumppu takaisin paikalleen.

## Säiliön puhdistaminen

**Huomautus:** Vesiperusteisista jäähdytysvoiteluaineista johtuen, bakteerit voivat aiheuttaa laitteen saastumista. Käytä kerrostumia poistaessa soveliaista suojavaatetusta.

- Tyhjennä säiliö.
- Poista kerrostumat säiliöstä.
- Hävitä kerrostuma-ainekset olevien määräysten mukaisesti.



- Vapauta pidätinpellit lastuista ja kerrostumista.

## Käytön lopettaminen

- Kytke laite pois päältä päälle/pois päältä -kytkimellä.
- Tyhjennä ja puhdista säiliö.
- Puhdista tynnyripumppu.
- Poista varusteet ja huuhtele ne tarvittaessa vedellä ja kuivaa ne.

**Huomautus:** Tyhjennä imuri jokaisen käytön jälkeen ja anna kuivua säiliön ollessa avattuna.

## Kuljetus

### ⚠ VARO

Loukkaantumis- ja vahingoittumisvaara-vaara! Huomioi kuljetettaessa laitteen paiko.

- Kun kuljetat laitetta ajoneuvoissa, varmista laite liukumisen ja kaatumisen varalta kulloinkin voimassa olevien ohjesääntöjen mukaisesti.

## Säilytys

### ⚠ VARO

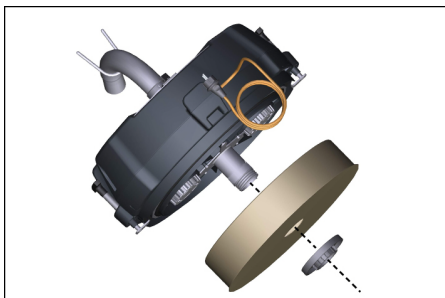
Loukkaantumis- ja vahingoittumisvaara-vaara! Huomioi säilytettäessä laitteen paiko.

Tätä laitetta saa säilyttää vain sisätiloissa.

## Hoito ja huolto

- Huuhteile laite ja varusteet säännöllisin väliajoin puhtaalla nesteellä ja anna kuivua.
- Saastumisen estämiseksi, älä jätä nesteitä laitteeseen.
- Avaa kansi pidempien käyttötaukojen ajaksi, jotta jäännöskosteus pääsee haihtumaan.

## Suodattimen vaihtaminen



- Kierrä sulkuruuvi ulos.
- Poista ja vaihda suodatin.
- Aseta uusi suodatin paikalleen.
- Ruuvaa sulkutulppa jälleen kiinni ja kiristä se.

**Huomautus:** Huomioi paikalleen asetettaessa, että suodatin asetetaan oikein paikalleen.

## Häiriöapu

### ⚠ VAARA

Virtapistoke on vedettävä irti pistorasiasta ennen kaikkia laitteeseen kohdistuvia töitä.

### ⚠ VAARA

Anna asiantuntijan suorittaa kaikki sähkö-osia koskevat tarkastukset ja työt.

## Moottori (imuturbiini) ei lähde käyntiin

- Ei sähköjännitettä.
- Tarkasta virransyötön pistorasia ja sulake.
- Tarkasta laitteen verkkokaapeli ja verkopistoke.

## Tynnyripumppu ei pumpkaa

- Nestesäiliö tyhjä.
- Käytä tynnyripumppua vain nestesäiliön ollessa täytettynä.
- Ei sähköjännitettä.
- Tarkasta virransyötön pistorasia ja sulake.
- Tarkasta laitteen verkkokaapeli ja verkopistoke.
- Pumppausmäärä väärin säädetty
- Aseta pumppausmäärä +/- -painikkeella.
- Pidätinpelti tukkeutunut.
- Puhdista pidätinpelti.

## Imukyky vähenee vähitellen

- Sulake, imuletku tai imuputki tukkeutunut.
- Tarkasta, puhdista varusteet.
- Suodatin likainen.
- Puhdista suodatin.

## Nestesäiliön manuaalinen tyhjennys kestää pitkään

- Poistoletku puserruksissa tai tukossa.
- Tarkasta / puhdista tyhjennysletku.
- Pidätinpelti tukkeutunut.
- Puhdista pidätinpelti.

## Asiakaspalvelu

Jos häiriötä ei voida poistaa, laite täytyy tarkastuttaa asiakaspalvelussa.

## Takuu

Kussakin maassa ovat voimassa valtuuttamamme myyntiorganisaation julkaisemat takuuehdot. Materiaali- ja valmistusvirheitä aiheuttavat virheet laitteessa korjaamme takuuajana maksutta. Takuutapauksessa ota yhteys ostotositteen kanssa jälleenvyyjiään tai lähimpään valtuutettuun huoltoon.

## Varusteet ja varaosat

Toimitukseen ei kuulu varusteita. Varusteet on tilattava erikseen käyttötarkoituksen perusteella.

- Vain sellaisten lisävarusteiden ja varaosien käyttö on sallittua, jotka valmistaja on hyväksynyt. Alkuperäiset lisävarusteet ja varaosat takaavat, että laitteita voidaan käyttää turvallisesti ja häiriöttömästi.
- Saat lisätietoja varaosista osoitteesta [www.karcher.fi](http://www.karcher.fi), osiosta Huolto.

## EY-vaatimustenmukaisuusvakuutus

Vakuutamme, että alla mainitut tuotteet vastaavat suunnittelultaan ja rakenteeltaan sekä valmistustavaltaan EU-direktiivien asianomaisia turvallisuus- ja terveystvaatimuksia. Jos tuotteeseen/tuotteisiin tehdään muutoksia, joista ei ole sovittu kanssamme, tämä vakuutus ei ole enää voimassa.

**Tuote:** Kuivaimuri  
**Tuote:** Märkä- ja kuivaimuri  
**Tyyppi:** 9.982-xxx  
**Tyyppi:** 9.983-xxx  
**Tyyppi:** 9.985-xxx  
**Tyyppi:** 9.986-xxx  
**Tyyppi:** 9.987-xxx

### Yksiselitteiset EU-direktiivit

2006/42/EY (+2009/127/EY)  
2014/30/EU

### Sovelletut harmonisoidut standardit

EN 55014–1: 2006+A1: 2009+A2: 2011  
EN 55014–2: 2015

EN 60335–1  
EN 60335–2–69  
EN 61000–3–2: 2014  
EN 61000–3–3: 2013  
EN 61000–3–11: 2000  
EN 62233: 2008

### Sovelletut kansalliset standardit

-

Allekirjoittaneet toimivat yrityksen johdon puolesta ja sen valtuuttamina.



Toimitusjohtajana toimiva yhtiömies  
G. Schwarzenbach

Ringler GmbH  
Kärcher Group  
Robert-Bosch-Straße 4-8  
73550 Waldstetten (Saksa)

Waldstetten, 2017/06/01



## Tekniset tiedot

		IVR-L 100/24-2	IVR-L 120/24-2
		Tc Me Dp	
Verkkojännite	V	220-240	220-240
Taajuus	Hz	1~50-60	1~50-60
Teho	W	2400	2400
Sulake (hidas)	A	16	16
Säiliön tilavuus	l	100	120
Täyttömäärä neste	l	50	80
Ilmamäärä	l/s	2 x 74	2 x 74
Alipaine	kPa (mbar)	23	23
Kotelointiluokka	--	I	I
Suojatyyppi	--	IPX 4	IPX 4
Imuletkuliitântä	Nimellissi- sähalkaisija	DN50	DN50
Pituus x leveys x korkeus	mm	740x620x1180	745x710x1420
Tyypillinen käyttöpaino	kg	56	72
Ympäristölämpötila (maks.)	°C	+40	+40

### Mitatut arvot EN 60335-2-69 mukaisesti

Äänenpainetaso $L_{pA}$	dB(A)	68	68
Epävarmuus $K_{pA}$	dB(A)	2	2
Käsi-käsivarsi värinäarvo	m/s <sup>2</sup>	< 2,5	< 2,5
Epävarmuus K	m/s <sup>2</sup>	0,2	0,2

<b>Verkkokaapeli</b>	H07BQ-F 3x1,5 mm <sup>2</sup>	
	Osa-nro	Johdon pituus
EU	9.988-393.0	10,0 m

### Tynnyripumpun tekniset tiedot

Verkkojännite	V	220-240
Taajuus	Hz	1~50-60
Teho	W	500
Suojatyyppi	--	IP 24
Paino	kg	2,4
Pituus x leveys x korkeus	mm	961x194x131
Ulkoilman lämpötila	°C	-10 / +40
Pumpattavan nesteen lämpötila maks.	°C	120
Syöttömäärä	l/min	0 - 160
Pumppauskorkeus maks.	m	3 - 7
Poistoletkun pituus	m	2 (2,4 IVR-L 120/24-2)



Πριν χρησιμοποιήσετε τη συσκευή σας για πρώτη φορά, διαβάστε αυτές τις πρωτότυπες οδηγίες χρήσης, ενεργήστε σύμφωνα με αυτές και κρατήστε τις για μελλοντική χρήση ή για τον επόμενο ιδιοκτήτη.

- Πριν από την πρώτη χρήση διαβάστε οπωσδήποτε τις υποδείξεις ασφαλείας αρ. 5.956-249.0!
- Η μη τήρηση των οδηγιών χρήσης, καθώς και των υποδείξεων ασφαλείας, μπορεί να προκαλέσει βλάβες στη συσκευή ή κινδύνους για τον χρήστη ή άλλα άτομα.
- Σε περίπτωση βλαβών κατά τη μεταφορά ειδοποιήστε αμέσως τον αντιπρόσωπό σας.

## Πίνακας περιεχομένων

Προστασία περιβάλλοντος . . .	EL	1
Διαβάθμιση κινδύνων . . . . .	EL	1
Χρήση σύμφωνα με τους κανονισμούς . . . . .	EL	2
Σύμβολα στη συσκευή. . . . .	EL	2
Υποδείξεις ασφαλείας . . . . .	EL	2
Στοιχεία συσκευής. . . . .	EL	3
Έναρξη λειτουργίας. . . . .	EL	3
Χειρισμός . . . . .	EL	4
Απενεργοποίηση. . . . .	EL	5
Μεταφορά . . . . .	EL	6
Αποθήκευση . . . . .	EL	6
Φροντίδα και συντήρηση. . . . .	EL	6
Αντιμετώπιση βλαβών. . . . .	EL	6
Εγγύηση . . . . .	EL	7
Εξαρτήματα και ανταλλακτικά .	EL	7
Δήλωση Συμμόρφωσης των ΕΕ	EL	8
Τεχνικά χαρακτηριστικά . . . . .	EL	9

## Προστασία περιβάλλοντος

	Τα υλικά συσκευασίας είναι ανακυκλώσιμα. Μην πετάτε τις συσκευασίες στα οικιακά απορρίμματα, αλλά σε ειδικό σύστημα επαναχρησιμοποίησης.
	Οι παλιές συσκευές περιέχουν ανακυκλώσιμα υλικά, τα οποία θα πρέπει να μεταφέρονται σε σύστημα επαναχρησιμοποίησης. Οι μπαταρίες, τα λάδια και παρόμοια υλικά δεν επιτρέπεται να καταλήγουν στο περιβάλλον. Για το λόγο αυτόν η διάθεση παλιών συσκευών πρέπει να γίνεται σε κατάλληλα συστήματα συλλογής.

### Υποδείξεις για τα συστατικά (REACH)

Ενημερωμένες πληροφορίες για τα συστατικά μπορείτε να βρείτε στη διεύθυνση:

[www.kaercher.com/REACH](http://www.kaercher.com/REACH)

## Διαβάθμιση κινδύνων

### ⚠ ΚΙΝΔΥΝΟΣ

Για άμεσα επαπειλούμενο κίνδυνο, ο οποίος μπορεί να οδηγήσει σε σοβαρό τραυματισμό ή θάνατο.

### ⚠ ΠΡΟΕΙΔΟΠΟΙΗΣΗ

Για ενδεχόμενη επικίνδυνη κατάσταση, η οποία μπορεί να οδηγήσει σε σοβαρό τραυματισμό ή θάνατο.

### ⚠ ΠΡΟΣΟΧΗ

Υπόδειξη για μια ενδεχομένως επικίνδυνη κατάσταση, η οποία μπορεί να οδηγήσει σε ελαφρό τραυματισμό.

### ΠΡΟΣΟΧΗ

Υπόδειξη για μια δυναμικά επικίνδυνη κατάσταση, η οποία μπορεί να έχει ως συνέπεια υλικές ζημιές.

## Χρήση σύμφωνα με τους κανονισμούς

### ⚠ ΠΡΟΕΙΔΟΠΟΙΗΣΗ

Η συσκευή δεν ενδείκνυται για την αναρρόφηση επιβλαβών για την υγεία σκονών.

### ΠΡΟΣΟΧΗ

Η συσκευή αυτή προορίζεται για χρήση αποκλειστικά σε εσωτερικούς χώρους.

- Η συσκευή αυτή προορίζεται για αναρρόφηση μη καύσιμων και μη εκρηκτικών υλικών
- Η συσκευή είναι κατάλληλη για την αναρρόφηση ελαιούχων υγρών, ψυκτικών και λιπαντικών υγρών και γρεζιών.
- Η συσκευή δεν είναι κατάλληλη για αναρρόφηση λεπτής σκόνης.
- Η συσκευή αυτή είναι κατάλληλη για βιομηχανική χρήση.
- Κάθε είδους διαφορετική χρήση θεωρείται ως μη ενδεδειγμένη.

## Σύμβολα στη συσκευή

Flüssigkeits- Füllstand **MAXIMAL** ▶

Δείχνει τη μέγιστη στάθμη πλήρωσης. Βλ. "Έλεγχος ένδειξης στάθμης πλήρωσης".

### ΠΡΟΣΟΧΗ

Κίνδυνος πρόκλησης ζημιάς! Αδειάστε εγκαίρως τη συσκευή. Δεν πρέπει να υπερβαίνετε τη μέγιστη στάθμη πλήρωσης.

## Υποδείξεις ασφαλείας

### ⚠ ΠΡΟΕΙΔΟΠΟΙΗΣΗ

Η συσκευή δεν ενδείκνυται για την αναρρόφηση επιβλαβών για την υγεία σκονών.

### ⚠ ΠΡΟΕΙΔΟΠΟΙΗΣΗ

Προστατέψτε τη συσκευή από τη βροχή. Μην αποθηκεύετε τη συσκευή σε υπαίθριο χώρο.

### ⚠ ΠΡΟΕΙΔΟΠΟΙΗΣΗ

Μην χρησιμοποιείτε την αντλία βυτίου για τη μεταφορά καύσιμων υγρών.

### ⚠ ΠΡΟΕΙΔΟΠΟΙΗΣΗ

Η συσκευή και αντλία βυτίου δεν πρέπει να χρησιμοποιούνται σε περιβάλλον όπου υπάρχει κίνδυνος έκρηξης.

### ΠΡΟΣΟΧΗ

Η συσκευή αυτή προορίζεται για χρήση αποκλειστικά σε εσωτερικούς χώρους.

### ΠΡΟΣΟΧΗ

Κίνδυνος σύνθλιψης! Κατά την αφαίρεση και τοποθέτηση της κεφαλής αναρρόφησης φοράτε γάντια.

➔ Απενεργοποιήστε τη συσκευή μετά το πέρας της εργασίας και βγάλτε το φιλτράκι από την πρίζα.

➔ Μην κάνετε ποτέ αναρρόφηση με ελαττωματικό φίλτρο, μπορεί να προκληθεί βλάβη στη συσκευή.

### ΠΡΟΣΟΧΗ

Κίνδυνος σύνθλιψης κατά την ανατροπή του δοχείου υγρού

➔ Ασφαλίστε το κλειδίωμα μετά την ανατροπή.

### ΠΡΟΣΟΧΗ

Κίνδυνος πρόκλησης ζημιάς! Μην χρησιμοποιείτε την αντλία βυτίου εν ξηρώ.

### Σε περίπτωση εκτάκτου ανάγκης

➔ Σε περίπτωση εκτάκτου ανάγκης (π.χ. κατά την απορρόφηση εύφλεκτων υλικών, βραχυκύκλωμα ή άλλη ηλεκτρολογική βλάβη) απενεργοποιήστε τη συσκευή και βγάλτε την από την πρίζα.

## Ηλεκτρική σύνδεση

Η συσκευή πρέπει να συνδεθεί μόνο σε μια ηλεκτρική σύνδεση που έχει εγκατασταθεί από ειδικό ηλεκτρολόγο-εγκαταστάτη κατά το πρότυπο IEC 60364.

Σχετικά με τις τιμές σύνδεσης βλέπε Τεχνικά χαρακτηριστικά και Πινακίδα τύπου.

Δεν επιτρέπεται η χρήση καλωδίου προέκτασης.

### ⚠ ΚΙΝΔΥΝΟΣ

*Κίνδυνος ηλεκτροπληξίας. Προσέχετε ώστε τα καλώδια σύνδεσης με το δίκτυο να μην υποστούν φθορές από πατήματα, συνθλίψεις, τραβήγματα ή παρόμοιες αιτίες. Προστατέψτε τα καλώδια από την ζέση, τα λάδια και τις αιχμηρές γωνίες.*

*Ελέγχετε τους ηλεκτρικούς αγωγούς της συσκευής για βλάβες έπειτα από κάθε χρήση. Μην χρησιμοποιείτε τη συσκευή, εάν το καλώδιο είναι ελαττωματικό. Αναθέστε σε κάποιον ηλεκτρολόγο να αντικαταστήσει το ελαττωματικό καλώδιο.*

### ⚠ ΠΡΟΣΟΧΗ

*Δεν επιτρέπεται η υπέρβαση της μέγιστης επιτρεπόμενης αντίστασης δικτύου στο σημείο ηλεκτρικής σύνδεσης (βλ. τεχνικά χαρακτηριστικά).*

Εάν δεν είστε βέβαιοι για την αντίσταση δικτύου στο σημείο σύνδεσης, επικοινωνήστε με την εταιρεία ηλεκτροδότησης.

## Στοιχεία συσκευής

Για την εικόνα, βλ. αναδιπλούμενη σελίδα

- 1 Τροχοί με φρένο ακινητοποίησης
- 2 Μοχλός απασφάλισης
- 3 Σωλήνας ανύψωσης για αντλία βυτίου
- 4 Ελαστικός σωλήνας απορροής
- 5 Λαβή μεταφοράς
- 6 Δοχείο υγρών
- 7 Εκτροπέας
- 8 Κοχλιωτό πώμα
- 9 Κεφαλή αναρρόφησης
- 10 Διακόπτης ενεργοποίησης/απενεργοποίησης (On/Off)
- 11 Σύνδεση εύκαμπτου σωλήνα αναρρόφησης
- 12 Πώμα
- 13 Φίλτρο
- 14 Αντλία βυτίου
- 15 Διακόπτης ενεργοποίησης/απενεργοποίησης της αντλίας βυτίου
- 16 Ρύθμιση ποσότητας μεταφοράς της αντλίας βυτίου (πλήκτρο +/-)
- 17 Ελαστικός σωλήνας εκκένωσης της αντλίας βυτίου
- 18 Στήριγμα ελαστικού σωλήνα εκκένωσης
- 19 Στήριγμα εξαρτημάτων

## Έναρξη λειτουργίας

Για την εικόνα, βλ. αναδιπλούμενη σελίδα

- ➔ Τοποθετήστε τη συσκευή σε θέση εργασίας και, εάν χρειάζεται, ασφαλίστε την με το φρένο ακινητοποίησης.
- ➔ Βεβαιωθείτε ότι η κεφαλή αναρρόφησης είναι σωστά τοποθετημένη.

Εικόνα 

- ➔ Εισάγετε τον ελαστικό σωλήνα αναρρόφησης στον αντίστοιχο σύνδεσμο.
- ➔ Τοποθετήστε τα επιθυμητά εξαρτήματα στον ελαστικό σωλήνα αναρρόφησης.

## Χειρισμός

Για την εικόνα, βλ. αναδιπλούμενη σελίδα

→ Εισάγετε τον ρευματολήπτη στην πρίζα.

Εικόνα **B**

→ Ενεργοποίηση συσκευής

**Υπόδειξη:** Ο διακόπτης έχει πολλές βαθμίδες:

0 Η συσκευή είναι απενεργοποιημένη.

1 Κινητήρας 1 ενεργοποιημένος

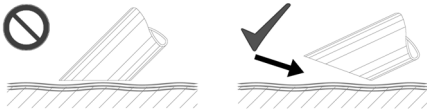
2 Κινητήρες 1 και 2 ενεργοποιημένοι

**Λειτουργείτε πάντα τη συσκευή στη βαθμίδα 2.**

### ΠΡΟΣΟΧΗ

*Κίνδυνος πρόκλησης ζημιάς! Αλλάζετε γρήγορα τις βαθμίδες, για να αποφύγετε ζημιές στον κινητήρα κίνησης.*

→ Ξεκινήστε τη διαδικασία αναρρόφησης.



**Υπόδειξη:** Κατά την αναρρόφηση υγρών, βυθίζετε τα εξαρτήματα μόνο μέχρι στη μέση, για να αντλήσουν αρκετό αέρα.

### Έλεγχος της ένδειξης στάθμης πλήρωσης



**Υπόδειξη:** Το κόκκινο σημάδι στον ελαστικό σωλήνα απορροής δείχνει τη μέγιστη επιτρεπόμενη στάθμη πλήρωσης.

## Εκκένωση δοχείου υγρών με αντλία βυτίου

Εικόνα **D**

→ Όταν δεν χρησιμοποιείτε το σωλήνα εκκένωσης, στερεώστε τον στο στήριγμα.

### Εκκένωση κατά τη λειτουργία αναρρόφησης

→ Συνδέστε τον ελαστικό σωλήνα εκκένωσης στη διάταξη εκκένωσης.

→ Συνδέστε το βύσμα της αντλίας βυτίου.

→ Ξεκινήστε τη λειτουργία αναρρόφησης.

→ Ενεργοποιήστε την αντλία βυτίου από το διακόπτη ON/OFF.

→ Ρυθμίστε την ποσότητα μεταφοράς με το πλήκτρο +/-.

**Υπόδειξη:** Επιλέξτε την ποσότητα μεταφοράς σύμφωνα με την ποσότητα που έχει αναρροφηθεί. Αποφύγετε την ξηρή λειτουργία της αντλίας βυτίου. Μην αφήνετε ανεπίβλεπτη την αντλία βυτίου.

### Εκκένωση μετά τη λειτουργία αναρρόφησης

→ Απενεργοποιήστε τη συσκευή και αποσυνδέστε την από το δίκτυο.

→ Μεταφέρετε τη συσκευή στο χώρο διάθεσης του υγρού.

→ Συνδέστε τον ελαστικό σωλήνα εκκένωσης στη διάταξη εκκένωσης.

→ Συνδέστε το βύσμα της αντλίας βυτίου.

→ Ενεργοποιήστε την αντλία βυτίου από το διακόπτη ON/OFF.

→ Ρυθμίστε την ποσότητα μεταφοράς με το πλήκτρο +/-.

**Υπόδειξη:** Αποφύγετε την ξηρή λειτουργία της αντλίας βυτίου. Μην αφήνετε ανεπίβλεπτη την αντλία βυτίου.

## Χειροκίνητη εκκένωση δοχείο υγρών

- Απενεργοποιήστε τη συσκευή και αποσυνδέστε την από το δίκτυο.
- Μεταφέρετε τη συσκευή στο χώρο διάθεσης του υγρού.
- Αποσυνδέστε τον ελαστικό σωλήνα απορροής στον επάνω σύνδεσμο ελαστικού σωλήνα.
- Κρατήστε τον ελαστικό σωλήνα απορροής πάνω από μια κατάλληλη διάταξη συλλογής και αφήστε να εκρεύσει το περιεχόμενο.
- Διαθέστε ή επαναχρησιμοποιήστε το περιεχόμενο σύμφωνα με τις νομικές διατάξεις.

## Ανατροπή δοχείου

Για την εικόνα, βλ. αναδιπλούμενη σελίδα

- Απενεργοποιήστε τη συσκευή και αποσυνδέστε την από το δίκτυο.
- Μεταφέρετε τη συσκευή στο χώρο διάθεσης του υγρού.

Εικόνα **Q**

- Ανοίξτε το κλειδωμα της κεφαλής αναρρόφησης.
- Αφαιρέστε και βάλτε στην άκρη την κεφαλή αναρρόφησης.

Εικόνα **E**

- Αφαιρέστε την αντλία βυτίου από το σωλήνα ανύψωσης.

Εικόνα **F**

- Ανοίξτε την ασφάλιση.
- Κλειδωμα ποδός στο IVR-L 100/24-2 Tc Me Dp
- Πλευρικός μοχλός στο IVR-L 120/24-2 Tc Me Dp

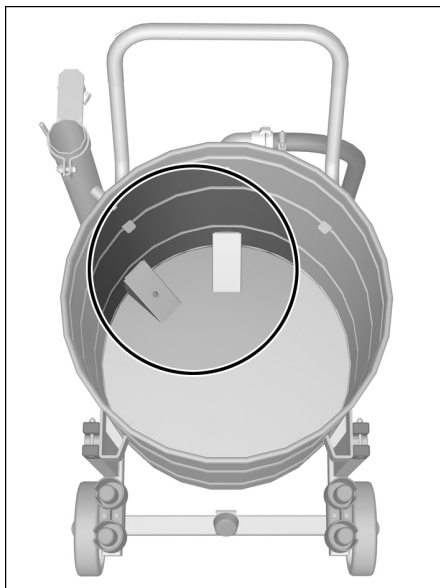
Εικόνα **G**

- Ανατρέψτε το δοχείο με τη λαβή ώθησης.
- Διαθέστε ή επαναχρησιμοποιήστε το περιεχόμενο σύμφωνα με τις νομικές διατάξεις.
- Τοποθετήστε και ασφαλίστε πάλι την κεφαλή αναρρόφησης.
- Επανατοποθετήστε την αντλία βυτίου.

## Καθαρισμός του δοχείου

**Υπόδειξη:** Τα ψυκτικά λιπαντικά με βάση το νερό μπορεί να προκαλέσουν βακτηριακή μόλυνση. Κατά την αφαίρεση χρησιμοποιείτε τον κατάλληλο προστατευτικό ρουχισμό.

- Αδειάστε το δοχείο.
- Απομακρύνετε τις αποθέσεις το δοχείο.
- Διαθέστε τις αποθέσεις σύμφωνα με τους ισχύοντες κανονισμούς.



- Καθαρίστε τα ελάσματα συγκράτησης από ρινίσματα και αποθέσεις.

## Απενεργοποίηση

- Απενεργοποιήστε τη συσκευή από το διακόπτη ON/OFF.
- Αδειάστε και καθαρίστε το δοχείο.
- Καθαρίστε την αντλία βυτίου.
- Αποσυναρμολογήστε το εξάρτημα και, εάν απαιτείται, ξεπλύνετε το με νερό και στεγνώστε το.

**Υπόδειξη:** Μετά από κάθε χρήση αδειάστε την ηλεκτρική σκούπα και αφήστε την να στεγνώσει με ανοικτό το δοχείο.

## Μεταφορά

### ⚠ ΠΡΟΣΟΧΗ

*Κίνδυνος τραυματισμού και βλάβης! Κατά τη μεταφορά λάβετε υπόψη το βάρος της συσκευής.*

- ➔ Κατά τη μεταφορά με οχήματα, ασφαλίστε τη συσκευή έναντι ενδεχόμενης ολίσθησης και ανατροπής, σύμφωνα με τις εκάστοτε ισχύουσες κατευθυντήριες οδηγίες.

## Αποθήκευση

### ⚠ ΠΡΟΣΟΧΗ

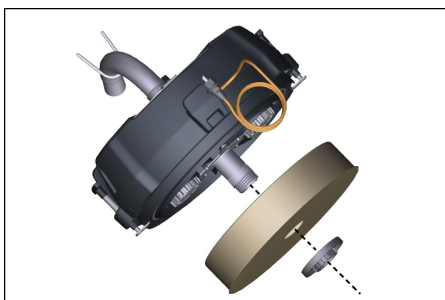
*Κίνδυνος τραυματισμού και βλάβης! Κατά την αποθήκευση λάβετε υπόψη το βάρος της συσκευής.*

Η συσκευή αυτή μπορεί να αποθηκεύεται μόνο σε εσωτερικούς χώρους.

## Φροντίδα και συντήρηση

- ➔ Ξεπλένετε τακτικά τη συσκευή και τα εξαρτήματά της με καθαρό υγρό και αφήνετέ τα να στεγνώσουν.
- ➔ Για να αποφύγετε τη μόλυνση, μην αφήνετε υγρά στη συσκευή
- ➔ Σε περίπτωση παρατεταμένης αδράνειας, ανοίξτε το καπάκι για να διοχετεύσετε προς τα έξω την υπολειπόμενη υγρασία

## Αντικατάσταση φίλτρου



- ➔ Περιστρέψτε και τραβήξτε τον κοχλία σφράγισης.
- ➔ Αφαιρέστε και αντικαταστήστε το φίλτρο.
- ➔ Τοποθετήστε το καινούργιο φίλτρο.
- ➔ Βιδώστε και σφίξτε ξανά τον κοχλία σφράγισης.

**Υπόδειξη:** Κατά την τοποθέτηση φροντίστε να τοποθετήσετε σωστά το φίλτρο.

## Αντιμετώπιση βλαβών

### ⚠ ΚΙΝΔΥΝΟΣ

*Πριν από όλες τις εργασίες στη συσκευή, απενεργοποιήστε τη συσκευή και τραβήξτε το φως από την πρίζα.*

### ⚠ ΚΙΝΔΥΝΟΣ

*Αναθέστε όλους τους ελέγχους και τις εργασίες σε ηλεκτρικά εξαρτήματα σε εξειδικευμένο ηλεκτρολόγο.*

## Ο κινητήρας (στρόβιλος αναρρόφησης) δεν λειτουργεί

- Δεν υπάρχει ηλεκτρική τάση.
- ➔ Ελέγξτε την πρίζα και την ασφάλεια της παροχής ρεύματος.
- ➔ Ελέγξτε το καλώδιο τροφοδοσίας και το φως της συσκευής.

## Η αντλία βυτίου δεν μεταφέρει υλικό

- Κενό δοχείο υγρών.
- ➔ Χρησιμοποιείτε την αντλία βυτίου μόνο σε δοχεία γεμάτα υγρό.
- Δεν υπάρχει ηλεκτρική τάση.
- ➔ Ελέγξτε την πρίζα και την ασφάλεια της παροχής ρεύματος.
- ➔ Ελέγξτε το καλώδιο τροφοδοσίας και το φως της συσκευής.
- Λανθασμένη ρύθμιση ποσότητας μεταφοράς.
- ➔ Ρυθμίστε την ποσότητα μεταφοράς με το πλήκτρο +/-.
- Εμπλοκή στο έλασμα συγκράτησης.
- ➔ Καθαρίστε το έλασμα συγκράτησης.

## Η αναρροφητική ισχύς μειώνεται σταδιακά

- Βουλωμένο ακροφύσιο, ελαστικός σωλήνας αναρρόφησης ή σωλήνας αναρρόφησης.
- ➔ Ελέγξτε, καθαρίστε τα εξαρτήματα.
- Το φίλτρο είναι λερωμένο.
- ➔ Καθαρίστε το φίλτρο.

## **Η χειροκίνητη εκκένωση του δοχείου υγρού διαρκεί πολύ**

- Ο ελαστικός σωλήνας απορροής είναι συμπιεσμένος ή φραγμένος.
- Ελέγξτε / καθαρίστε τον ελαστικό σωλήνα απορροής.
- Εμπλοκή στο έλασμα συγκράτησης.
- Καθαρίστε το έλασμα συγκράτησης.

## **Υπηρεσία εξυπηρέτησης πελατών**

**Αν δεν διορθωθεί η βλάβη, πρέπει να γίνει έλεγχος της συσκευής από την υπηρεσία εξυπηρέτησης πελατών.**

## **Εγγύηση**

Σε κάθε χώρα ισχύουν οι όροι εγγύησης που εκδόθηκαν από την αρμόδια εταιρία μας προώθησης πωλήσεων. Αναλαμβάνουμε τη δωρεάν αποκατάσταση οποιασδήποτε βλάβης στη συσκευή σας, εφόσον οφείλεται σε αστοχία υλικού ή κατασκευαστικό σφάλμα, εντός της προθεσμίας που ορίζεται στην εγγύηση. Σε περίπτωση που επιθυμείτε να κάνετε χρήση της εγγύησης, παρακαλούμε απευθυνθείτε με την απόδειξη αγοράς στο κατάστημα από το οποίο προμηθευτήκατε τη συσκευή ή στην πλησιέστερη εξουσιοδοτημένη υπηρεσία τεχνικής εξυπηρέτησης πελατών μας.

## **Εξαρτήματα και ανταλλακτικά**

Στο παραδοτέο υλικό δεν περιλαμβάνεται κανένα εξάρτημα. Τα εξαρτήματα πρέπει να παραγγελθούν ξεχωριστά ανάλογα με τη χρήση.

- Επιτρέπεται να χρησιμοποιούνται μόνο εξαρτήματα και ανταλλακτικά, τα οποία έχουν την έγκριση του κατασκευαστή. Τα γνήσια αξεσουάρ και ανταλλακτικά παρέχουν την εγγύηση της ασφαλούς και άψογης λειτουργίας της μηχανής.
- Περισσότερες πληροφορίες σχετικά με τα ανταλλακτικά μπορείτε να λάβετε στη διεύθυνση [www.kaercher.com](http://www.kaercher.com), τομέας Εξυπηρέτησης.



## Δήλωση Συμμόρφωσης των ΕΕ

Δια της παρούσης δηλώνουμε ότι το μηχάνημα που χαρακτηρίζεται παρακάτω, με βάση τη σχεδίαση και την κατασκευή του, υπό τη μορφή που διατίθεται στην αγορά, πληροί στις σχετικές βασικές απαιτήσεις ασφαλείας και υγιεινής των οδηγίων της ΕΕ. Η παρούσα δήλωση παύει να ισχύει σε περίπτωση τροποποιήσεων του μηχανήματος χωρίς προηγούμενη συνεννόηση μαζί μας.

**Προϊόν:** Ηλεκτρική σκούπα ξηρών ρύπων  
**Προϊόν:** Ηλεκτρική σκούπα υγρής και ξηρής αναρρόφησης  
**Τύπος:** 9.982-xxx  
**Τύπος:** 9.983-xxx  
**Τύπος:** 9.985-xxx  
**Τύπος:** 9.986-xxx  
**Τύπος:** 9.987-xxx

### Σχετικές οδηγίες των ΕΕ

2006/42/ΕΚ (+2009/127/ΕΚ)  
2014/30/ΕΕ

### Εφαρμοσθέντα εναρμονισμένα πρότυπα

EN 55014-1: 2006+A1: 2009+A2: 2011  
EN 55014-2: 2015  
EN 60335-1  
EN 60335-2-69  
EN 61000-3-2: 2014  
EN 61000-3-3: 2013  
EN 61000-3-11: 2000  
EN 62233: 2008

### Εφαρμοσθέντα εθνικά πρότυπα

-

Οι υπογράφωντες ενεργούν με εντολή και κατόπιν εξουσιοδότησης της Γενικής Διεύθυνσης.



Διευθύνων εταίρος  
G. Schwarzenbach

Ringler GmbH  
Kärcher Group  
Robert-Bosch-Straße 4-8  
73550 Waldstetten (Germany)

Waldstetten, 2017/06/01

## Τεχνικά χαρακτηριστικά

		IVR-L 100/24-2	IVR-L 120/24-2
		<b>Tc Me Dp</b>	
Τάση ηλεκτρικού δικτύου	V	220-240	220-240
Συχνότητα	Hz	1~50-60	1~50-60
Ισχύς	W	2400	2400
Ασφάλεια (αδρανής)	A	16	16
Χωρητικότητα κάδου	l	100	120
Ποσότητα πλήρωσης υγρού	l	50	80
Ποσότητα αέρα	l/s	2 x 74	2 x 74
Υποπίεση	kPa (mbar)	23	23
Κατηγορία προστασίας	--	I	I
Είδος προστασίας	--	IPX 4	IPX 4
Σύνδεση ελαστικού σωλήνα αναρρόφησης	Ονομαστικό μήκος	DN50	DN50
Μήκος x Πλάτος x Ύψος	mm	740x620x1180	745x710x1420
Τυπικό βάρος λειτουργίας	kg	56	72
Θερμοκρασία περιβάλλοντος (μέγ.)	°C	+40	+40
<b>Μετρούμενες τιμές κατά EN 60335-2-69</b>			
Επιτρεπόμενη στάθμη ηχητικής ισχύος $L_{pA}$	dB(A)	68	68
Αβεβαιότητα $K_{pA}$	dB(A)	2	2
Κραδασμοί στο χέρι/στο βραχίονα	m/s <sup>2</sup>	< 2,5	< 2,5
Αβεβαιότητα K	m/s <sup>2</sup>	0,2	0,2
<b>Καλώδιο τροφοδοσίας δικτύου</b>	H07BQ-F 3x1,5 mm <sup>2</sup>		
		Αριθ. ανταλλ.	Μήκος καλωδίου
EU		9.988-393.0	10,0 m

### Τεχνικά χαρακτηριστικά αντλίας βυτίου

Τάση ηλεκτρικού δικτύου	V	220-240
Συχνότητα	Hz	1~50-60
Ισχύς	W	500
Είδος προστασίας	--	IP 24
Βάρος	kg	2,4
Μήκος x Πλάτος x Ύψος	mm	961x194x131
Θερμοκρασία περιβάλλοντος	°C	-10 / +40
Θερμοκρασία μέσου μέγ.	°C	120
Παρεχόμενη ποσότητα	l/min	0 - 160
Ύψος μεταφοράς μέγ.	m	3 - 7
Μήκος ελαστικού σωλήνα εκκένωσης	m	2 (2,4 IVR-L 120/24-2)



Cihazın ilk kullanımından önce bu orijinal kullanma kılavuzunu okuyun, bu kılavuza göre davranın ve daha sonra kullanım veya cihazın sonraki sahiplerine vermek için bu kılavuzu saklayın.

- İlk kullanımdan önce, 5.956-249.0 numaralı güvenlik uyarılarını mutlaka okuyun!
- Kullanım kılavuzunun ve emniyet uyarılarının dikkate alınmaması halinde cihazda hasar, kullanıcıda ve diğer kişilerde tehlike oluşabilir.
- Nakliye hasarlarını hemen yetkili satıcıya bildirin.

## İçindekiler

Çevre koruma . . . . .	TR	1
Tehlike kademeleri . . . . .	TR	1
Kurallara uygun kullanım . . . . .	TR	2
Cihazdaki semboller . . . . .	TR	2
Güvenlik uyarıları . . . . .	TR	2
Cihaz elemanları . . . . .	TR	3
İşletime alma . . . . .	TR	3
Kullanımı . . . . .	TR	4
Kullanım dışında . . . . .	TR	5
Taşıma . . . . .	TR	5
Depolama . . . . .	TR	5
Koruma ve Bakım . . . . .	TR	5
Arızalarda yardım . . . . .	TR	6
Garanti . . . . .	TR	6
Aksesuarlar ve yedek parçalar . . . . .	TR	6
AB uygunluk bildirisi . . . . .	TR	7
Teknik Bilgiler . . . . .	TR	8

## Çevre koruma

	Ambalaj malzemeleri geri dönüştürülebilir. Ambalaj malzemelerini evinizin çöpüne atmak yerine lütfen tekrar kullanılabilirleri yerlere gönderin.
	Eski cihazlarda, yeniden değerlendirme işlemine tabi tutulması gereken değerli geri dönüşüm malzemeleri bulunmaktadır. Aküler, yağ ve benzeri maddeler doğaya ulaşmamalıdır. Bu nedenle eski cihazları lütfen öngörülen toplama sistemleri aracılığıyla imha edin.

**İçindekiler hakkında uyarılar (REACH)**  
İçindekiler hakkında ayrıntılı bilgileri bulabileceğiniz adres:

[www.kaercher.com/REACH](http://www.kaercher.com/REACH)

## Tehlike kademeleri

### ⚠ **TEHLİKE**

*Ağır bedensel yaralanmalar ya da ölüme neden olan direkt bir tehlike için.*

### ⚠ **UYARI**

*Ağır bedensel yaralanmalar ya da ölüme neden olabilecek olası tehlikeli bir durum için.*

### ⚠ **TEDBİR**

*Hafif yaralanmalara neden olabilecek olası tehlikeli bir duruma yönelik uyarı.*

### **DIKKAT**

*Maddi hasarlara neden olabilecek olası tehlikeli bir duruma yönelik uyarı.*

## Kurallara uygun kullanım

### ⚠ UYARI

Cihaz, zararlı tozların emilmesi için uygun değildir.

### ⚠ DİKKAT

Bu cihaz, sadece iç mekanlarda kullanım için üretilmiştir.

- Bu cihaz, yanıcı olmayan ve patlama tehlikesi bulunmayan maddelerin süpürülmesi için üretilmiştir.
- Bu cihaz, yağ içeren sıvılar, soğutma yapı maddeleri ve talaşların emilmesi için uygundur.
- Bu cihaz, ince tozların süpürülmesi için uygun değildir.
- Bu cihaz sanayi amaçlı kullanım için uygundur.
- Diğer her türlü kullanımı kurallara uygun olmayan kullanım olarak görülmelidir.

## Cihazdaki semboller

Flüssigkeits- Füllstand **MAXIMAL** ▶

Maksimum doluluk seviyesini gösterir. Bkz. "Doluluk seviyesinin kontrol edilmesi".

### ⚠ DİKKAT

Hasar tehlikesi! Cihazı zamanında boşaltın. Maksimum doluluk seviyesi aşılmamalıdır.

## Güvenlik uyarıları

### ⚠ UYARI

Cihaz, zararlı tozların emilmesi için uygun değildir.

### ⚠ UYARI

Cihazı yağmurdan koruyun. Açık alanda saklamayın.

### ⚠ UYARI

Fıçı pompasıyla yanıcı sıvılar sevk etmeyin.

### ⚠ UYARI

Cihaz ve fıçı pompası, patlama tehlikesi olan bölümlerde çalıştırılmamalıdır.

### ⚠ DİKKAT

Bu cihaz, sadece iç mekanlarda kullanım için üretilmiştir.

### ⚠ DİKKAT

Ezilme tehlikesi! Süpürme kafasını çıkartırken ve yerine otururken eldiven takın.

- Çalışmayı tamamladıktan sonra cihazı kapatın ve elektrik fişini çekin.
- Filtre olmadan veya hasarlı filtreyle kesinlikle süpürmeyin, aksi taktirde cihaz zarar görebilir.

### ⚠ DİKKAT

Sıvı deposunu yatırırken ezilme tehlikesi

- Yatırdıktan sonra kilidi yerine oturtun.

### ⚠ DİKKAT

Hasar tehlikesi! Fıçı pompasını kuru durumda çalıştırmayın.

## Acil durumlarda

- Acil durumlarda (Örn.:yanıcı maddelerin emiliğinde, kısa devrede veya başka elektrik arızalarında) cihazı kapatın ve fişini çekin.

## Elektrik bağlantısı

Cihaz, sadece IEC 60364 uyarınca bir elektrik montörü tarafından yapılması zorunlu olan bir elektrik bağlantısına bağlanmalıdır. Bağlantı değerleri için Bkz. Teknik Özellikler ve Tip Plakası.

Bir uzatma kablosunun kullanılmasına izin verilmemektedir.

### ⚠ **TEHLİKE**

*Elektrik çarpma tehlikesi. Elektrik bağlantı hatlarının üzerinden araçla geçilerek, ezilerek, çekiştirilerek ya da benzer nedenlerle zarar görmemesine dikkat edin. Kabloyu ısıdan, yağ ve keskin kenarlardan koruyun. Cihazın elektrik bağlantı hattına her kullanımdan önce hasar kontrolü yapın. Kablo su zarar görmüş bir cihazı çalıştırmayın. Zarar görmüş kabloyu bir elektrik teknisyenine değiştirin.*

### ⚠ **TEDBİR**

*Elektrik bağlantı noktasında izin verilen maksimum nominal empedans (Bkz. Teknik Bilgiler) aşılmamalıdır.*

Bağlantı noktanızdaki mevcut şebeke empedansı ile ilgili belirsizlikler olması durumunda lütfen enerji tedarik kurumunuzla bağlantı kurun.

## Cihaz elemanları

### Şekil için diğer sayfaya bakın

- 1 Park freniyle birlikte manevra makaraları
- 2 Kilit açma kolu
- 3 Fıçı pompası için dik boru
- 4 Tahliye hortumu
- 5 itme yayı
- 6 Sıvı deposu
- 7 Çarpma sacı
- 8 Kapak civatası
- 9 Emme başlığı
- 10 Açma/kapama düğmesi
- 11 Emme hortumu bağlantısı
- 12 Kilit
- 13 Filtre
- 14 Fıçı pompası
- 15 Fıçı pompasının Açma/Kapama düğmesi
- 16 Fıçı pompasının sevk miktarı ayarı (+ / - tuşu)
- 17 Fıçı pompasının boşaltma hortumu
- 18 Boşaltma hortumunun tutucusu
- 19 Aksesuar tutucusu

## İşletime alma

### Şekil için diğer sayfaya bakın

- Cihazı çalışma pozisyonuna getirin, gerekirse park frenleri ile emniyete alın.
- Süpürme kafasının kurallara uygun olarak yerleştirilmiş olduğundan emin olun.

### Şekil **A**

- Emme hortumunu emme hortumu bağlantısına takın.
- İsteddiğiniz aksesuarı emme hortumuna takın.

## Kullanımı

### Şekil için diğer sayfaya bakın

→ Elektrik fişini prize takın.

Şekil B

→ Cihazı açın

**Not:** Şalter birden çok devre kademesine sahiptir:

0 Cihaz kapalı.

1 Motor 1 açık

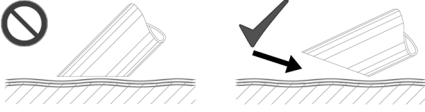
2 Motor 1 ve 2 açık

**Cihazı her zaman 2. kademede çalıştırın.**

### DIKKAT

**Hasar tehlikesi! Tahrik motorunun zarar görmesini önlemek için şalter kademelerine düzgün şekilde geçin.**

→ Süpürme işlemine başlayın.



**Not:** Sıvıların süpürülmesi sırasında, yeterli havayı birlikte beslemek için sadece yarı derinliğe girin.

## Doluluk seviyesinin kontrol edilmesi



**Not:** Boşaltma hortumundaki kırmızı işaret, izin verilen maksimum doluluk seviyesini gösterir.

## Sıvı deposunun fiçi pompasıyla boşaltılması

### Şekil D

→ Kullanmadığınız zaman boşaltma hortumunu tutucuya sabitleyin.

### Emme modu sırasında boşaltma

→ Boşaltma hortumunu boşaltma tertibatına bağlayın.

→ Fiçi pompasının elektrik fişini takın.

→ Emme moduna başlayın.

→ Fiçi pompasını Açma/Kapama düğmesinden açın.

→ Sevk miktarını / - tuşu ile ayarlayın.

**Not:** Sevk miktarını emilen miktara göre seçin. Fiçi pompasının kuru çalışmasını önleyin. Fiçi pompasını gözetimsiz bırakmayın.

### Emme modundan sonra boşaltma

→ Cihazı kapatın ve şebekeden ayırın.

→ Cihazı, sıvı tahliye tertibatına götürün.

→ Boşaltma hortumunu boşaltma tertibatına bağlayın.

→ Fiçi pompasının elektrik fişini takın.

→ Fiçi pompasını Açma/Kapama düğmesinden açın.

→ Sevk miktarını / - tuşu ile ayarlayın.

**Not:** Fiçi pompasının kuru çalışmasını önleyin. Fiçi pompasını gözetimsiz bırakmayın.

## Sıvı deposunun elle boşaltılması

→ Cihazı kapatın ve şebekeden ayırın.

→ Cihazı, sıvı tahliye tertibatına götürün.

→ Boşaltma hortumunu üstteki hortum bağlantısından ayırın.

→ Boşaltma hortumunu uygun bir toplama tertibatının üzerine tutun ve içeriği boşaltın.

→ İçeriği, yasal düzenlemelere göre tasfiye edin veya yeniden kullanın.

## Depoyu yatırın

### Şekil için diğer sayfaya bakın

- Cihazı kapatın ve şebekeden ayırın.
- Cihazı, sıvı tahliye tertibatına götürün.

### Şekil 12

- Süpürme kafasının kilidini açın.
- Süpürme kafasını çıkartın ve yana koyun.

### Şekil 13

- Fiçi pompasını dik borudan çıkartın.

### Şekil 14

- Kilidi açın.
- IVR-L 100/24-2 Tc Me Dp'deki ayak kilidi
- IVR-L 120/24-2 Tc Me Dp'deki yan kol

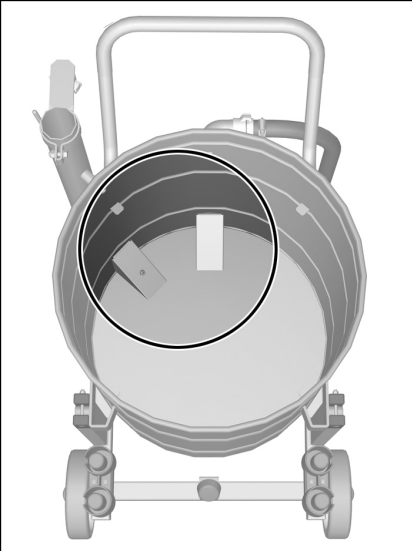
### Şekil 15

- Depoyu itme koluyla yatırın.
- İçeriği, yasal düzenlemelere göre tasfiye edin veya yeniden kullanın.
- Süpürme kafasını oturtun ve kilitleyin.
- Fiçi pompasını yerine takın.

## Deponun temizlenmesi

**Not:** Su bazlı soğutma yağı maddeleri nedeniyle bakteriler oluşabilir. Temizleme sırasında uygun koruyucu giysi giyin.

- Kabı boşaltın.
- Tortuları depodan temizleyin.
- Tortuları geçerli talimatlara göre tasfiye edin.



- Emniyet saclarındaki talaşları ve tortuları temizleyin.

## Kullanım dışında

- Cihazı Açma/Kapama düğmesi ile kapatın.
- Depoyu boşaltın ve temizleyin.
- Fiçi pompasını temizleyin.
- Aksesuarları sökün ve gerekirse su ile iyice temizleyip kurutun.

**Not:** Süpürgeyi her kullanımdan sonra boşaltın ve depo açıkken kurutun.

## Taşıma

### ⚠ TEDBİR

*Yaralanma ve hasar tehlikesi! Taşıma sırasında cihazın ağırlığına dikkat edin.*

- Araçlarda taşıma sırasında, cihazı geçerli yönetmeliklere göre kaymaya ve devrilmeye karşı emniyete alın.

## Depolama

### ⚠ TEDBİR

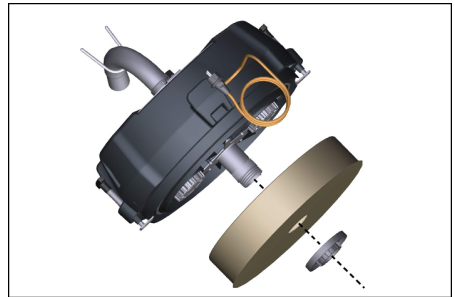
*Yaralanma ve hasar tehlikesi! Depolama sırasında cihazın ağırlığına dikkat edin.*

Bu cihaz sadece iç mekanlarda depolanmalıdır.

## Koruma ve Bakım

- Cihazı ve aksesuarları temiz sıvıyla ve düzenli aralıklarla yıkayın ve kurutun.
- Bakteri oluşmasını önlemek için, sıvıları cihazda bırakmayın.
- Uzun çalışma aralarında, artık nemi boşaltmak için kapağı açık bırakın.

## Filtrenin değiştirilmesi



- Tapayı sökün.
- Filtreyi çıkartın ve değiştirin.
- Yeni filtre yerleştirin.
- Vidalı kapağı vidalayın ve sıkın.

**Not:** Takarken, filtrenin doğru yerleştirilmesine dikkat edin.

## Arızalarda yardım

### ⚠ **TEHLİKE**

*Cihazdaki tüm çalışmalardan önce cihazı kapatın ve elektrik fişini çekin.*

### ⚠ **TEHLİKE**

*Elektrik parçalarında yapılacak tüm kontroller ve çalışmalar uzman kişilerce yapılmalıdır.*

### **Motoru (Emme türbini) çalışmıyor**

- Cihaza elektrik gelmiyor.
- Akım beslemesinin prizini ve sigortasını kontrol edin.
- Cihazın elektrik kablosunu ve elektrik fişini kontrol edin.

### **Fiçı pompası sevk yapmıyor**

- Sıvı deposu boş.
- Fiçı pompasını sadece sıvı deposu doluyken kullanın.
- Cihaza elektrik gelmiyor.
- Akım beslemesinin prizini ve sigortasını kontrol edin.
- Cihazın elektrik kablosunu ve elektrik fişini kontrol edin.
- Sevk miktarı yanlış ayarlanmış.
- Sevk miktarını / - tuşu ile ayarlayın.
- Emniyet sacı tıkanmış.
- Emniyet sacını temizleyin.

### **Emme gücü düşmektedir**

- Meme, emme hortumu ya da emme borusu tıkanmış.
- Kontrol edin, aksesuarı temizleyin.
- Filtre kirlenmiş.
- Filtreyi temizleyin.

### **Sıvı deposunun elle boşaltılması uzun sürüyor**

- Tahliye hortumu ezilmiş ya da tıkanmış.
- Boşaltma hortumunu kontrol edin / temizleyin.
- Emniyet sacı tıkanmış.
- Emniyet sacını temizleyin.

### **Müşteri hizmeti**

**Arızanın giderilememesi durumunda, cihaz müşteri hizmetleri tarafından kontrol edilmelidir.**

## Garanti

Her ülkede yetkili distribütörümüz tarafından verilmiş garanti şartları geçerlidir. Garanti süresi içinde cihazınızda oluşan muhtemel hasarları, arızanın kaynağı üretim veya malzeme hatası olduğu sürece ücretsiz olarak karşılıyoruz. Garanti hakkınızdan yararlanmanızı gerektiren bir durum olduğu zaman, ilgili faturanız ile birlikte satıcınıza veya size en yakın yetkili servisimize başvurunuz.

## Aksesuarlar ve yedek parçalar

Teslimat kapsamında hiçbir aksesuar bulunmamaktadır. Aksesuarlar, uygulamaya göre ayrı olarak sipariş edilmelidir.

- Sadece üretici tarafından onaylanmış aksesuar ve yedek parçalar kullanılmalıdır. Orijinal aksesuar ve orijinal yedek parçalar, cihazın güvenli ve arızasız bir biçimde çalışmasının güvencesidir.
- Yedek parçalar hakkında diğer bilgileri, [www.kaercher.com](http://www.kaercher.com) adresindeki Servis bölümünden alabilirsiniz.



## AB uygunluk bildirisi

İşbu belge ile aşağıda tanımlanan makine- nin konsepti ve tasarımı ve tarafımızdan pi- yasaya sürülen modeliyle AB yönetmelikle- rinin temel teşkil eden ilgili güvenlik ve sağ- lık yükümlülüklerine uygun olduğunu bildiri- riz. Onayımız olmadan cihazda herhangi bir değişiklik yapılması durumunda bu be- yan geçerliliğini yitirir.

**Ürün:** Kuru süpürge  
**Ürün:** Kuru ve yaş elektrikli süpür-  
ge  
**Tip:** 9.982-xxx  
**Tip:** 9.983-xxx  
**Tip:** 9.985-xxx  
**Tip:** 9.986-xxx  
**Tip:** 9.987-xxx

### İlgili AB yönetmelikleri

2006/42/EG (+2009/127/EG)  
2014/30/EU

### Kullanılmış olan uyumlu standartlar

EN 55014-1: 2006+A1: 2009+A2: 2011  
EN 55014-2: 2015  
EN 60335-1  
EN 60335-2-69  
EN 61000-3-2: 2014  
EN 61000-3-3: 2013  
EN 61000-3-11: 2000  
EN 62233: 2008

### Kullanılmış ulusal standartlar

-  
İmzası bulunanlar, işletme yönetimi adına ve işletme yönetimi tarafından verilen veka- lete dayanarak işlem yapar.



Yönetici Ortak  
G. Schwarzenbach  
Ringler GmbH  
Kärcher Group  
Robert-Bosch-Straße 4-8  
73550 Waldstetten (Almanya)  
Waldstetten, 2017/06/01

## Teknik Bilgiler

		IVR-L 100/24-2	IVR-L 120/24-2
		<b>Tc Me Dp</b>	
Şebeke gerilimi	V	220-240	220-240
Frekans	Hz	1~50-60	1~50-60
Güç	W	2400	2400
Sigorta (gecikmeli)	A	16	16
Kap içeriği	l	100	120
Sıvı doldurma miktarı	l	50	80
Hava miktarı	l/s	2 x 74	2 x 74
Vakum	kPa (mbar)	23	23
Koruma sınıfı	--	I	I
Koruma şekli	--	IPX 4	IPX 4
Süpürme hortumu bağlantısı	Nominal genişlik	DN50	DN50
Uzunluk x Genişlik x Yükseklik	mm	740x620x1180	745x710x1420
Tipik çalışma ağırlığı	kg	56	72
Çevre sıcaklığı (maks.)	°C	+40	+40
<b>60335-2-69'a göre belirlenen değerler</b>			
Ses basıncı seviyesi L <sub>PA</sub>	dB(A)	68	68
Güvensizlik K <sub>PA</sub>	dB(A)	2	2
EI-kol titreşim değeri	m/s <sup>2</sup>	< 2,5	< 2,5
Güvensizlik K	m/s <sup>2</sup>	0,2	0,2
<b>Elektrik kablosu</b>	H07BQ-F 3x1,5 mm <sup>2</sup>		
		Parça No.	Kablo uzunluğu
EU		9.988-393.0	10,0 m
<b>Teknik bilgiler Fıçı pompası</b>			
Şebeke gerilimi	V	220-240	
Frekans	Hz	1~50-60	
Güç	W	500	
Koruma şekli	--	IP 24	
Ağırlık	kg	2,4	
Uzunluk x Genişlik x Yükseklik	mm	961x194x131	
Çevre sıcaklığı	°C	-10 / +40	
Madde sıcaklığı, maks.	°C	120	
Besleme miktarı	l/min	0 - 160	
Sevk yüksekliği, maks.	m	3 - 7	
Boşaltma hortumunun uzunluğu	m	2 (2,4 IVR-L 120/24-2)	



Перед первым применением вашего прибора прочитайте

эту оригинальную инструкцию по эксплуатации, после этого действуйте соответственно и сохраните ее для дальнейшего пользования или для следующего владельца.

- Перед первым вводом в эксплуатацию обязательно прочтите указания по технике безопасности № 5.956-249.0!
- При несоблюдении инструкции и указаний по технике безопасности пылесос может выйти из строя, а для оператора и других лиц возникает риск получения травмы.
- При повреждениях, полученных во время транспортировки, немедленно свяжитесь с продавцом.

## Оглавление

Защита окружающей среды . . . . .	RU	1
Степень опасности . . . . .	RU	1
Использование по назначению . . . . .	RU	2
Символы на приборе . . . . .	RU	2
Указания по технике безопасности . . . . .	RU	2
Элементы прибора . . . . .	RU	3
Начало работы . . . . .	RU	3
Управление . . . . .	RU	3
Вывод из эксплуатации . . . . .	RU	5
Транспортировка . . . . .	RU	5
Хранение . . . . .	RU	5
Уход и техническое обслуживание . . . . .	RU	5
Помощь в случае неполадок . . . . .	RU	6
Гарантия . . . . .	RU	6
Принадлежности и запасные детали . . . . .	RU	7
Заявление о соответствии . . . . .	EU RU	7
Технические данные . . . . .	RU	8

## Защита окружающей среды

	Упаковочные материалы пригодны для вторичной переработки. Пожалуйста, не выбрасывайте упаковку вместе с бытовыми отходами, а сдайте ее в один из пунктов приема вторичного сырья.
	Старые приборы содержат ценные перерабатываемые материалы, подлежащие передаче в пункты приемки вторичного сырья. Аккумуляторы, масло и иные подобные материалы не должны попадать в окружающую среду. Поэтому утилизируйте старые приборы через соответствующие системы приемки отходов.

### Инструкции по применению компонентов (REACH)

Актуальные сведения о компонентах приведены на веб-узле по следующему адресу:

[www.kaercher.com/REACH](http://www.kaercher.com/REACH)

## Степень опасности

### **⚠ ОПАСНОСТЬ**

*Для непосредственно грозящей опасности, которая приводит к тяжелым увечьям или к смерти.*

### **⚠ ПРЕДУПРЕЖДЕНИЕ**

*Для возможной потенциально опасной ситуации, которая может привести к тяжелым увечьям или к смерти.*

### **⚠ ОСТОРОЖНО**

*Указание на потенциально опасную ситуацию, которая может привести к получению легких травм.*

### **ВНИМАНИЕ**

*Указание относительно возможной потенциально опасной ситуации, которая может повлечь материальный ущерб.*

## Использование по назначению

### △ ПРЕДУПРЕЖДЕНИЕ

Прибор не предназначен для сбора вредной для здоровья пыли.

### ВНИМАНИЕ

Этот прибор предназначен только для использования внутри помещений.

- Данный прибор предназначен для всасывания негорючих и взрывобезопасных материалов.
- Прибор не предназначен для всасывания маслосодержащих, смазывающе-охлаждающих жидкостей и опилок.
- Данное устройство не件годно для отсасывания мелкой пыли.
- Данный прибор пригоден для промышленного применения.
- Любое другое применение рассматривается как нецелесообразное.

## Символы на приборе

Flüssigkeits- Füllstand **MAXIMAL** ▶

Показывает максимальный уровень заполнения. См. «Проверить индикацию уровня заполнения».

### ВНИМАНИЕ

Опасность повреждения! Своевременно опорожнять устройство. Нельзя превышать максимальный уровень заполнения.

## Указания по технике безопасности

### △ ПРЕДУПРЕЖДЕНИЕ

Прибор не предназначен для сбора вредной для здоровья пыли.

### △ ПРЕДУПРЕЖДЕНИЕ

Защищайте прибор от попадания на него дождя. Не хранить на открытом воздухе.

### △ ПРЕДУПРЕЖДЕНИЕ

Не перекачивать бочковым насосом горючие жидкости.

### △ ПРЕДУПРЕЖДЕНИЕ

Запрещается эксплуатация устройства и бочкового насоса во взрывоопасной среде.

### ВНИМАНИЕ

Этот прибор предназначен только для использования внутри помещений.

### ВНИМАНИЕ

Опасность раздавливания! При снятии и установке всасывающей головки надевать перчатки.

- После завершения работ выключить прибор и вынуть штепсельную вилку.
- Никогда не производить всасывание без фильтра или с поврежденным фильтром, иначе можно повредить устройство.

### ВНИМАНИЕ

Опасность раздавливания при опрокидывании емкости для жидкости.

- Защелкнуть запор после опрокидывания.

### ВНИМАНИЕ

Опасность повреждения! Сухой ход бочкового насоса запрещен.

## В случае возникновения аварийной ситуации

- В экстренных случаях (например, при попадании в прибор горючих веществ, коротком замыкании или прочих сбоях электросистемы) прибор следует выключить, а сетевой шнур вытащить из сети.

## Электрическое подсоединение

Устройство можно подключать только к элементу электроподключения, исполненному электромонтером в соответствии со стандартом Международной электротехнической комиссии (МЭК) IEC 60364.

Параметры подключения указаны на заводской табличке и в разделе "Технические данные".

Использование удлинителей запрещено.

## **⚠ ОПАСНОСТЬ**

Опасность поражения электрическим током. Запрещается повреждение электрических соединительных проводов в результате переезда через них, сдавливания, растяжения и т.п. Кабель защищать от воздействия жары, масел, а также от острых краев.

Перед началом работы с прибором проверять провод подключения к сети на повреждения. Не эксплуатировать прибор с поврежденным кабелем. Замениť поврежденный кабель с помощью специалистов по электрике.

## **⚠ ОСТОРОЖНО**

Нельзя превышать максимально допустимый импеданс в точке подключения к электрической сети (см. «Технические характеристики»).

При неясностях в отношении существующего импеданса в точке подключения нужно связаться со своей организацией по энергоснабжению.

## **Элементы прибора**

### **Рисунок см. на обороте**

- 1 Управляющие ролики со стояночным тормозом
- 2 Рычаг разблокировки
- 3 Опорная труба для бочкового насоса
- 4 Сливной шланг
- 5 Ведущая дуга
- 6 Резервуар для жидкости
- 7 Перегородка-экран
- 8 Резьбовая пробка
- 9 Всасывающая головка
- 10 Выключатель Вкл/Выкл
- 11 Элемент подключения всасывающего шланга
- 12 Блокировка
- 13 Фильтр
- 14 Бочковой насос
- 15 Выключатель бочкового насоса
- 16 Регулировка производительности бочкового насоса (кнопка +/-)
- 17 Сливной шланг бочкового насоса
- 18 Держатель сливного шланга
- 19 Крепление для принадлежностей

## **Начало работы**

### **Рисунок см. на обороте**

- Поставить прибор в рабочую позицию, при необходимости зафиксировать стояночным тормозом.
- Убедиться, что всасывающая головка установлена правильно.

### **Рисунок А**

- Вставить всасывающий шланг в свой разъем.
- Надеть необходимый аксессуар на всасывающий шланг.

## **Управление**

### **Рисунок см. на обороте**

- Вставить сетевую штепсельную вилку в розетку.

### **Рисунок Б**

- Включение устройства

**Примечание:** Выключатель имеет несколько ступеней переключения..

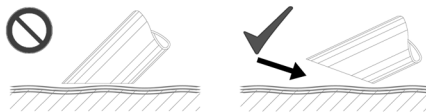
- 0 Прибор выключен.
- 1 Включен Двигатель 1
- 2 Включен Двигатель 1 и 2

**Эксплуатируйте устройство всегда на ступени 2.**

### **ВНИМАНИЕ**

*Опасность повреждения! Во избежание повреждения двигателя привода переключайте ступени плавно.*

- Начать процесс всасывания.



**Примечание:** При всасывании жидкостей погружать оснастку только наполовину, чтобы воздух подавался в достаточном количестве.

## Проверка индикации уровня заполнения



**Примечание:** Красная отметка на сливном шланге показывает максимально допустимый уровень заполнения.

## Опорожнение резервуара для жидкости с помощью бочкового насоса

Рисунок **D**

→ Если сливной шланг не используется, следует закрепить его в держателе.

## Опорожнение во время процесса всасывания

- Подсоединить сливной шланг к устройству для утилизации.
- Вставить штепсельную вилку бочкового насоса в розетку.
- Начать процесс всасывания.
- Включить устройство с помощью выключателя Вкл./Выкл.
- Отрегулировать производительность насоса с помощью кнопки +/-.

**Примечание:** Производительность насоса следует выбирать в соответствии с объемом всасываемой жидкости. Избегать сухого хода бочкового насоса. Не оставлять бочковой насос без присмотра.

## Опорожнение после окончания процесса всасывания

- Выключить прибор и отсоединить его от сети.
- Подсоединить прибор к устройству утилизации жидких отходов.
- Подсоединить сливной шланг к устройству для утилизации.

- Вставить штепсельную вилку бочкового насоса в розетку.
- Включить устройство с помощью выключателя Вкл./Выкл.
- Отрегулировать производительность насоса с помощью кнопки +/-.

**Примечание:** Избегать сухого хода бочкового насоса. Не оставлять бочковой насос без присмотра.

## Опорожнение резервуара для жидкости вручную

- Выключить прибор и отсоединить его от сети.
- Подсоединить прибор к устройству утилизации жидких отходов.
- Отделить сливной шланг у верхней шланговой муфты.
- Сливной шланг держать над подходящим сборником и слить содержимое.
- Утилизировать или повторно использовать содержимое согласно действующим предписаниям.

## Опрокидывание резервуара

Рисунок см. на обороте

- Выключить прибор и отсоединить его от сети.
- Подсоединить прибор к устройству утилизации жидких отходов.

Рисунок **C**

- Открыть запор всасывающей головки.
- Снять всасывающую головку и положить в сторону.

Рисунок **E**

→ Снять насос с опорной трубы.

Рисунок **F**

- Открыть блокировку.
  - Подножка в IVR-L 100/24-2 Tc Me Dp
  - Боковой рычаг в IVR-L 120/24-2 Tc Me Dp

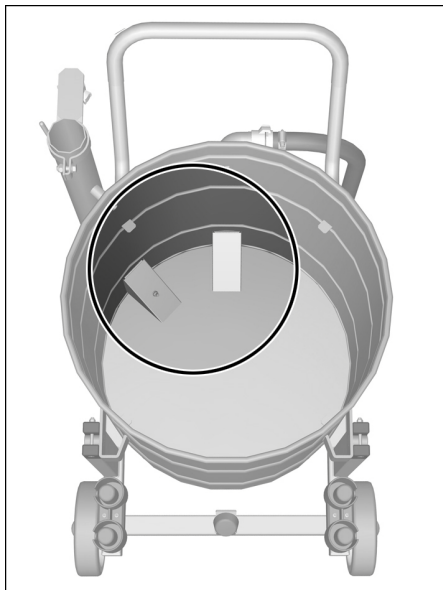
Рисунок **G**

- Откинуть бак с буксирной скобой.
- Утилизировать или повторно использовать содержимое согласно действующим предписаниям.
- Снова установить всасывающую головку и зафиксировать ее.
- Снова установить бочковой насос.

## Очистка бака

**Примечание:** Из-за смазочно-охлаждающих жидкостей на основе воды может возникать бактериальное инфицирование. При его устранении надевать подходящую защитную одежду.

- Опорожнить резервуар.
- Удалить отложения из бака.
- Отложения утилизировать в соответствии с действующими предписаниями.



- Удалить с сита мусор и отложения.

## Вывод из эксплуатации

- Выключить аппарат выключателем Вкл./Выкл.
- Опорожнить и очистить бак.
- Очистить бочковой насос.
- Снять принадлежности и при необходимости прополоскать и высушить.

**Указание:** Опорожнять пылесос после каждого применения и проводить просушку с открытым резервуаром.

## Транспортировка

### ⚠ ОСТОРОЖНО

*Опасность получения травм и повреждений! При транспортировке следует обратить внимание на вес устройства.*

- При перевозке аппарата в транспортных средствах следует учитывать действующие местные государственные нормы, направленные на защиту от скольжения и опрокидывания.

## Хранение

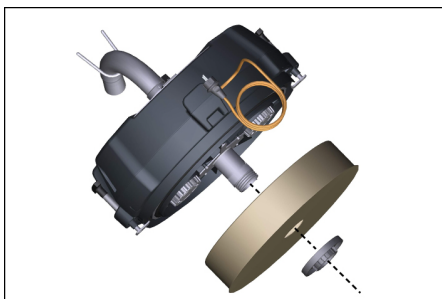
### ⚠ ОСТОРОЖНО

*Опасность получения травм и повреждений! При хранении следует обратить внимание на вес устройства. Это устройство разрешается хранить только во внутренних помещениях.*

## Уход и техническое обслуживание

- Регулярно промывать прибор и принадлежности свежей водой и высушивать.
- Чтобы избежать инфицирования, не оставлять жидкости в устройстве.
- При длительных перерывах в работе следует оставлять крышку открытой для устранения остаточной влажности

## Замена фильтра



- Вывинтить запорный винт.
- Снять фильтр и заменить его.
- Вставить новый фильтр.
- Снова завинтить и затянуть запорный винт.

**Примечание:** При монтаже обратить внимание на то, чтобы фильтр был вставлен правильно.

## Помощь в случае неполадок

### **⚠ ОПАСНОСТЬ**

*Перед проведением любых работ с прибором, выключить прибор и вытянуть штепсельную вилку.*

### **⚠ ОПАСНОСТЬ**

*Все проверки и работы с электрическими частями должны осуществляться специалистом.*

### **Двигатель (всасывающая турбина) не включается**

- Отсутствует электрическое напряжение.
- ➔ Проверить штепсельную розетку и предохранитель системы электропитания.
- ➔ Проверить сетевой кабель и штепсельную вилку устройства.

### **Бочковой насос не осуществляет прокачивание**

- Резервуар для жидкости пуст.
- ➔ Бочковой насос может применяться только при заполненном резервуаре для жидкости.
- Отсутствует электрическое напряжение.
- ➔ Проверить штепсельную розетку и предохранитель системы электропитания.
- ➔ Проверить сетевой кабель и штепсельную вилку устройства.
- Производительность насоса отрегулирована неправильно.
- ➔ Отрегулировать производительность насоса с помощью кнопки +/-.
- Забилось сито.
- ➔ Очистить сито.

### **Всасывающая мощность постепенно снижается**

- Забилась форсунка, всасывающий шланг или всасывающая труба.
- ➔ Проверить, очистить принадлежности.
- Фильтр загрязнен.
- ➔ Чистка фильтра.

### **Слишком длительное опорожнение резервуара для жидкости вручную**

- Сливной шланг передавлен или засорен.
- ➔ Проверка / очистка сливного шланга
- Забилось сито.
- ➔ Очистить сито.

### **Сервисная служба**

**Если неисправность не удается устранить, прибор необходимо отправить на проверку в сервисную службу.**

### **Гарантия**

В каждой стране действуют соответственно гарантийные условия, изданные уполномоченной организацией сбыта нашей продукции в данной стране. Возможные неисправности прибора в течение гарантийного срока мы устраняем бесплатно, если причина заключается в дефектах материалов или ошибках при изготовлении. В случае возникновения претензий в течение гарантийного срока просьба обращаться, имея при себе чек о покупке, в торговую организацию, продавшую вам прибор или в ближайшую уполномоченную службу сервисного обслуживания.



Дата выпуска отображается на заводской табличке в закодированном виде. При этом отдельные цифры имеют следующее значение::

Пример: 30190

- 3 год выпуска
- 0 столетие выпуска
- 1 десятилетие выпуска
- 9 вторая цифра месяца выпуска
- 0 первая цифра месяца выпуска

Таким образом, в данном примере код 30190 означает дату выпуска 09 / (2) 013.

## Принадлежности и запасные детали

Принадлежности в объем поставки не входят. Необходимые в зависимости от предполагаемой работы принадлежности следует заказывать отдельно.

- Разрешается использовать только те принадлежности и запасные части, использование которых было одобрено изготовителем. Использование оригинальных принадлежностей и запчастей гарантирует Вам надежную и бесперебойную работу прибора.
- Дальнейшую информацию о запчастях вы найдете на сайте [www.kaercher.com](http://www.kaercher.com) в разделе Service.

## Заявление о соответствии EU

Настоящим мы заявляем, что нижеуказанный прибор по своей концепции и конструкции, а также в осуществленном и допущенном нами к продаже исполнении отвечает соответствующим основным требованиям по безопасности и здоровью согласно директивам EU. При внесении изменений, не согласованных с нами, данное заявление теряет свою силу.

**Продукт** электропылесос для сухой уборки

**Продукт** Пылесос для мокрой и сухой чистки

**Тип:** 9.982-xxx

**Тип:** 9.983-xxx

**Тип:** 9.985-xxx

**Тип:** 9.986-xxx

**Тип:** 9.987-xxx

## Основные директивы EU

2006/42/EC (+2009/127/EC)

2014/30/EU

## Примененные гармонизированные нормы

EN 55014–1: 2006+A1: 2009+A2: 2011

EN 55014–2: 2015

EN 60335–1

EN 60335–2–69

EN 61000–3–2: 2014

EN 61000–3–3: 2013

EN 61000–3–11: 2000

EN 62233: 2008

## Примененные внутригосударственные нормы

-

Нижеподписавшиеся действуют по поручению и уполномочию руководства фирмы.



Член общества, наделённый организационно-распорядительными функциями  
Г. Шварценбах (G. Schwarzenbach)

Ringler GmbH

Kärcher Group

Роберт-Бох-Штрассе 4-8

73550 Вальдштеттен (Waldstetten), Германия

Waldstetten, 2017/06/01

## Технические данные

		IVR-L 100/24-2	IVR-L 120/24-2
		<b>Tc Me Dp</b>	
Напряжение сети	V	220-240	220-240
Частота	Hz	1~50-60	1~50-60
Параметры	W	2400	2400
Предохранитель (инертный)	A	16	16
Емкость бака	l	100	120
Заправочный объем жидкости	l	50	80
Количество воздуха	l/s	2 x 74	2 x 74
Нижнее давление	kPa (mbar)	23	23
Класс защиты	--	I	I
Тип защиты	--	IPX 4	IPX 4
Гнездо для подключения всасывающего шланга	Номинальный диаметр	DN50	DN50
Длина x ширина x высота	mm	740x620x1180	745x710x1420
Типичный рабочий вес	kg	56	72
Температура окружающей среды (макс.)	°C	+40	+40

### Значение установлено согласно стандарту EN 60335-2-69

Уровень шума дБ <sub>а</sub>	dB(A)	68	68
Опасность K <sub>ра</sub>	dB(A)	2	2
Значение вибрации рука-плечо	m/s <sup>2</sup>	< 2,5	< 2,5
Опасность K	m/s <sup>2</sup>	0,2	0,2

<b>Сетевой шнур</b>	H07BQ-F 3x1,5 mm <sup>2</sup>	
	№ детали	Длина шнура
EU	9.988-393.0	10,0 m

### Технические характеристики бокового насоса

Напряжение сети	V	220-240
Частота	Hz	1~50-60
Параметры	W	500
Тип защиты	--	IP 24
Вес	kg	2,4
Длина x ширина x высота	mm	961x194x131
Окружающая температура	°C	-10 / +40
Температура среды макс.	°C	120
Производительность	l/min	0 - 160
Высота перекачки макс.	м	3 - 7
Длина сливного шланга	м	2 (2,4 IVR-L 120/24-2)



A készülék első használata előtt olvassa el ezt az eredeti használati utasítást, ez alapján járjon el és tartsa meg a későbbi használatra vagy a következő tulajdonos számára.

- Az első üzembevétel előtt mindenképpen olvassa el az 5.956-249.0 sz. biztonsági utasításokat!
- A gépkönyv és a biztonságtechnikai utasítások be nem tartása esetén a készülék megromolódhat és veszélybe kerülhet annak kezelője, illetve más személyek.
- Szállítási sérülések esetén azonnal tájékoztassa a kereskedőt.

## Tartalomjegyzék

Környezetvédelem . . . . .	HU	1
Veszély fokozatok . . . . .	HU	1
Rendeltetésszerű használat . .	HU	2
Szimbólumok a készüléken . .	HU	2
Biztonsági tanácsok . . . . .	HU	2
Készülék elemek . . . . .	HU	3
Üzembevétel . . . . .	HU	3
Használat . . . . .	HU	4
Üzemen kívül helyezés . . . . .	HU	5
Szállítás . . . . .	HU	6
Tárolás . . . . .	HU	6
Ápolás és karbantartás . . . . .	HU	6
Segítség üzemzavar esetén . .	HU	6
Garancia . . . . .	HU	7
Tartozékok és alkatrészek . . .	HU	7
EU konformitási nyilatkozat . .	HU	7
Műszaki adatok . . . . .	HU	8

## Környezetvédelem

	A csomagolási anyagok újrahasznosíthatók. Kérjük, ne dobja a csomagolást a házi szemétkébe, hanem vigye el egy újrahasznosító helyre.
	A használt készülékek értékes újrahasznosítható anyagokat tartalmaznak, amelyeket újrahasznosító helyen kell elhelyezni. Az elemeknek, olajnak és hasonló anyagoknak nem szabad a környezetbe kerülni. Ezért kérjük, a használt készülékeket megfelelő gyűjtőrendszeren keresztül távolítsa el.

### Megjegyzések a tartalmazott anyagokkal kapcsolatban (REACH)

Aktuális információkat a tartalmazott anyagokkal kapcsolatban a következő címen talál:

[www.kaercher.com/REACH](http://www.kaercher.com/REACH)

## Veszély fokozatok

### ⚠ VESZÉLY

*Azonnal fenyegető veszély, amely súlyos testi sérüléshez vagy halálhoz vezet.*

### ⚠ FIGYELMEZTETÉS

*Esetlegesen veszélyes helyzet, amely súlyos testi sérüléshez vagy halálhoz vezethet.*

### ⚠ VIGYÁZAT

*Figyelmeztetés esetlegesen veszélyes helyzetre, amely könnyű sérüléshez vezethet.*

### FIGYELEM

*Lehetséges veszélyes helyzetre való figyelmeztetés, amely anyagi kárhoz vezethet.*

## Rendeltetésszerű használat

### ⚠ FIGYELMEZTETÉS

A készülék nem alkalmas egészségre káros por felszívására.

### FIGYELEM

Ezt a készüléket csak beltéri helyiségben történő használatra tervezték.

- Ez a készülék nem éghető és nem robbanásveszélyes anyagok felszívására szolgál.
- Ez a készülék olajtartalmú folyadékok, hűtő-kenőanyagok és forgács felszívására alkalmas.
- A készülék nem alkalmas finom por felszívására.
- A készülék csak ipari használatra alkalmas.
- Minden ilyen használat nem rendeltetésszerűnek minősül.

## Szimbólumok a készüléken

Flüssigkeits- Füllstand **MAXIMAL** ►

A maximális feltöltési szintet jelzi. Lásd „Szintjelző ellenőrzése“.

### FIGYELEM

Rongálódásveszély! A készüléket időben ki kell üríteni. A maximális feltöltési szintet nem szabad túllépni.

## Biztonsági tanácsok

### ⚠ FIGYELMEZTETÉS

A készülék nem alkalmas egészségre káros por felszívására.

### ⚠ FIGYELMEZTETÉS

A készüléket védje az esőtől. Ne tárolja kültéren.

### ⚠ FIGYELMEZTETÉS

A hordószivattyúval nem szabad éghető folyadékokat szállítani.

### ⚠ FIGYELMEZTETÉS

A készüléket és a hordószivattyút nem szabad robbanásveszélyes helyiségekben üzemeltetni.

### FIGYELEM

Ezt a készüléket csak beltéri helyiségben történő használatra tervezték.

### FIGYELEM

Zúzóadásveszély! A szívófej levételénél és felhelyezésénél kesztyűt kell viselni.

- A készüléket a munka befejezése után kapcsolja ki és húzza ki a hálózati csatlakozót.
- Nem szabad szűrő nélkül vagy megrongálódott szűrővel porszívózni, mivel így a készülék megrongálódhat.

### FIGYELEM

Zúzóadásveszély a folyadéktartály billentésekor

- A zárat a billentés után bekattintani.

### FIGYELEM

Rongálódásveszély! A hordószivattyút nem szabad szárazon üzemeltetni.

## Vészhelyzetben

- Vészhelyzetben (pl. éghető anyagok beszívása esetén, rövidzárlat vagy más elektromos hiba esetén) kapcsolja ki a készüléket és húzza ki a hálózati dugót.

## Elektromos csatlakozás

A készüléket csak olyan elektromos csatlakozóhoz szabad csatlakoztatni, amelyet egy elektromos szakember az IEC 60364 szerint kivitelezett.

A csatlakozási értékeket lásd a Műszaki adatoknál és a Típus táblán.

Hosszabbító kábel használata nem megengedett.

### ⚠ **VESZÉLY**

*Sérülésveszély áramütés által. Elektromos csatlakozóvezetékeken nem szabad áthajtani, ezeket nem szabad összenyomni, rángatni vagy hasonló módon megrongálni. A vezetéket óvja melegtől, olajtól és éles sarkoktól.*

*Minden üzem előtt ellenőrizze, hogy nem sérült-e a készülék hálózati dugós csatlakozóvezetéke. A készüléket sérült kábellel ne helyezze üzembe. A sérült kábelt villamos szakemberrel cseréltesse ki.*

### ⚠ **VIGYÁZAT**

*A megengedett maximális hálózati impedanciát az elektromos csatlakozási pontnál (lásd Műszaki adatok) nem szabad túllépni. Amennyiben valami nem világos a csatlakozási pontnál lévő hálózati impedanciával kapcsolatban, akkor kérem, lépjen kapcsolatba az energiaellátó vállalattal.*

## Készülék elemek

### Az ábrát lásd a borító oldalon

- 1 Kormánygörgő rögzítőfékkel
- 2 Kioldókar
- 3 Állványcső a hordószivattyúhoz
- 4 Leeresztő tömlő
- 5 Tolókengyel
- 6 Folyadék tartály
- 7 Ütközőlemez
- 8 Zárócsavar
- 9 Szívófej
- 10 Be/Ki kapcsoló
- 11 Szívótömlő-csatlakozó
- 12 Fedél
- 13 Szűrő
- 14 Hordószivattyú
- 15 A hordószivattyú be/ki kapcsolója
- 16 A hordószivattyú szállítási mennyiségének beállítása (+/- gomb)
- 17 A hordószivattyú vízvezető tömlője
- 18 A vízvezető tömlő tartója
- 19 Tartozékok tartója

## Üzembevétel

### Az ábrát lásd a borító oldalon

- A készüléket helyezze munkapozícióba, ha szükséges biztosítsa rögzítőfékkel.
- Győződjön meg róla, hogy a szívófej szabályszerűen van-e felhelyezve.

### Ábra

- Dugja be a szívócsövet a szívócső csatlakozásba.
- Helyezze fel a kívánt tartozékot a szívócsőre.

## Használat

**Az ábrát lásd a borító oldalon**

→ Dugja be a hálózati dugót a dugaljba.

Ábra **B**

→ A készüléket bekapcsolni

**Megjegyzés:** A kapcsoló több kapcsolási fokozattal rendelkezik:

0 A készülék ki van kapcsolva.

1 1-es motor be van kapcsolva

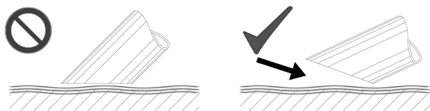
2 Az 1-es és 2-es motor be van kapcsolva

**A készüléket mindig 2-es fokozaton üzemeltesse.**

### FIGYELEM

**Rongálódásveszély!** A kapcsolási fokozatokat gyorsan kapcsolja, hogy elkerülje a hajtómotor sérülését.

→ Szívást elkezdni.



**Megjegyzés:** Folyadékok felszívása esetén a tartozékokat csak félig szabad bemelegíteni, hogy elegendő levegőt tudjon szállítani.

## Szintjelző ellenőrzése



**Megjegyzés:** A leeresztő tömlőn a piros jelzés a maximálisan megengedett feltöltési szintet jelzi.

## A folyadéktartályt a hordószivattyúval kiüríteni

Ábra **D**

→ A vízvezető tömlőt a tartóban kell rögzíteni, ha nem használják.

### Kiürítés a szívóüzem alatt

→ A vízvezető tömlőt a vízvezető berendezéshez csatlakoztatni.

→ A hordószivattyú hálózati csatlakozóját bedugni.

→ A szívóüzemet elindítani.

→ A hordószivattyút a be-/kikapcsolónál kapcsolja be.

→ A szállítási mennyiséget a +/- gombbal beállítani.

**Megjegyzés:** A szállítási mennyiséget a beszívott mennyiségnek megfelelően kell kiválasztani. Kerülni kell a hordószivattyú szárazmenetét. A hordószivattyút nem szabad felügyelet nélkül hagyni.

### Kiürítés szívóüzem után

→ Kapcsolja ki a készüléket és húzza ki a hálózatból.

→ A készülékkel a folyadék ártalmatlanító berendezéshez hajtani.

→ A vízvezető tömlőt a vízvezető berendezéshez csatlakoztatni.

→ A hordószivattyú hálózati csatlakozóját bedugni.

→ A hordószivattyút a be-/kikapcsolónál kapcsolja be.

→ A szállítási mennyiséget a +/- gombbal beállítani.

**Megjegyzés:** Kerülni kell a hordószivattyú szárazmenetét. A hordószivattyút nem szabad felügyelet nélkül hagyni.

## A folyadéktartály kiürítése kézzel

- Kapcsolja ki a készüléket és húzza ki a hálózatból.
- A készülékkel a folyadék ártalmatlanító berendezéshez hajtani.
- A leeresztő tömlőt a felső tömlő csatlakozónál válassza le.
- A leeresztő tömlőt tartsa egy megfelelő gyűjtőberendezés fölött és engedje le a tartalmát.
- A tartalmat a törvényi előírásoknak megfelelően ártalmatlanítani vagy újrahasznosítani.

## A tartályt megbillenteni

### Az ábrát lásd a borító oldalon

- Kapcsolja ki a készüléket és húzza ki a hálózatból.
- A készülékkel a folyadék ártalmatlanító berendezéshez hajtani.

### Ábra

- Nyissa ki a zárat a szívófejen.
- Vegye le a szívófejet és tegye félre.

### Ábra

- Vegye ki a hordószivattyút az állványcsőből.

### Ábra

- Nyissa ki a zárat.
- Lábtartó IVR-L 100/24-2 Tc Me Dp esetén
- Oldalsó kar IVR-L 120/24-2 Tc Me Dp esetén

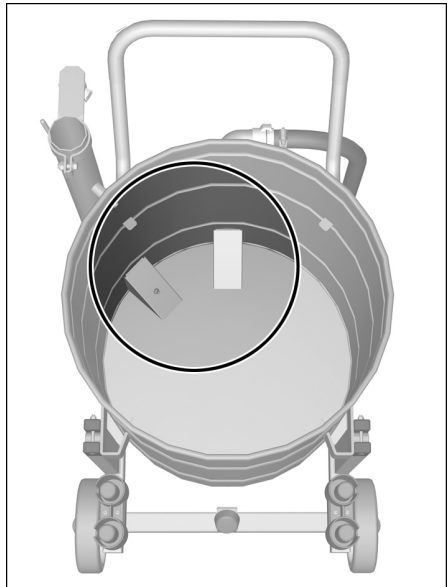
### Ábra

- A tartályt a tolokengyellel billentse meg.
- A tartalmat a törvényi előírásoknak megfelelően ártalmatlanítani vagy újrahasznosítani.
- Helyezze vissza újra a szívófejet és biztosítsa azt.
- A hordószivattyút ismét behelyezni.

## Tartály tisztítása

**Megjegyzés:** A vizes alapú hűtő-kenőanyag miatt bakteriális fertőzés léphet fel. Eltávolításkor viseljen megfelelő védőruházatot.

- Ürítse ki a tartályt.
- A lerakódásokat a tartályból eltávolítani.
- A lerakódásokat az érvényes előírásoknak megfelelően távolítsa el.



- A visszatartó lemezt tisztítsa meg a forgácstól és a lerakódástól.

## Üzemen kívül helyezés

- A készüléket a Be/Ki kapcsolóval kapcsolja ki.
- A tartályt kiüríteni és kitisztítani.
- Tisztítsa meg a hordószivattyút.
- A tartozékokat leszerelni, szükség esetén kiöblíteni és megszáritani.

**Megjegyzés:** A porszívót minden használat után kiüríteni és nyitott tartállyal száradni hagyni.

## Szállítás

### ⚠ VIGYÁZAT

Sérülés- és rongálódásveszély! Szállítás esetén vegye figyelembe a készülék súlyát.

→ Járművel történő szállítás esetén a készüléket az adott irányelveknek megfelelően kell csúszás és borulás ellen biztosítani.

## Tárolás

### ⚠ VIGYÁZAT

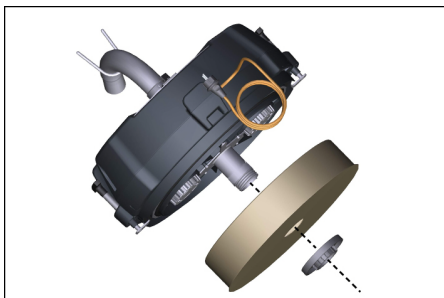
Sérülés- és rongálódásveszély! Tárolás esetén vegye figyelembe a készülék súlyát.

Ezt a készüléket csak beltéri helyiségben szabad tárolni.

## Ápolás és karbantartás

- A készüléket és a tartozékokat rendszeres időközönként friss folyadékkal kiöblíteni és száradni hagyni.
- A fertőzés elkerülése érdekében ne hagyjon folyadékot a készülékben
- Hosszabb üzemszünetek esetén nyissa ki a fedelet és a hagyja kiszáradni a maradék nedvességet

### A szűrő kicserélése



- Zárócsavart kicsavarni.
- A szűrőt levenni és kicserélni.
- Tegyen be új szűrőt.
- Csavarja be és húzza meg ismét a zárócsavart.

**Megjegyzés:** A beszerelésnél ügyelni kell arra, hogy a szűrőt helyesen rakják be.

## Segítség üzemzavar esetén

### ⚠ VESZÉLY

A készüléken történő bármiféle munka előtt kapcsolja ki a készüléket és húzza ki a hálózati csatlakozót.

### ⚠ VESZÉLY

Az elektromos alkatrészek minden ellenőrzését és az ezeken végzett munkát csak szakember végezheti.

### Motor (szívóturbina) nem indul

- Nincs elektromos feszültség.
- A dugaljat és az áramellátás biztosítékát ellenőrizni.
- A készülék hálózati kábelét és hálózati csatlakozóját ellenőrizni.

### A hordószivattyú nem szállít

- A folyadéktartály üres.
- A hordószivattyút csak feltöltött folyadéktartály mellett használja.
- Nincs elektromos feszültség.
- A dugaljat és az áramellátás biztosítékát ellenőrizni.
- A készülék hálózati kábelét és hálózati csatlakozóját ellenőrizni.
- A szállítási mennyiség rosszul van beállítva.
- A szállítási mennyiséget a +/- gombbal beállítani.
- A visszatartó lemez eltömődött.
- A visszatartó lemezt megtisztítani.

### Szívóerő fokozatosan alábbhagy

- Eltömődött a szívófej, a szívótömlő vagy a szívócső.
- Ellenőrizze, tisztítsa ki a tartozékokat.
- A szűrő szennyeződött.
- Tisztítsa meg a szűrőt.

### A folyadéktartály kézzel ürítése hosszan tart

- A leeresztő tömlő össze van nyomódva vagy el van záródva.
- Leeresztő tömlőt ellenőrizni / tisztítani.
- A visszatartó lemez eltömődött.
- A visszatartó lemezt megtisztítani.



## Szerviz

**Ha a hibát nem lehet elhárítani, akkor a készüléket a szervizzel kell ellenőriztetni.**

## Garancia

Minden országban az illetékes forgalmazónk által kiadott garancia feltételek érvényesek. Az esetleges üzemzavarokat az Ön készülékén a garancia lejártáig költségmentesen elhárítjuk, amennyiben anyag- vagy gyártási hiba az oka. Garanciális esetben kérjük, forduljon a vásárlást igazoló bizonylattal kereskedőjéhez vagy a legközelebbi hivatalos szakszervizhez.

## Tartozékok és alkatrészek

A szállítmány nem tartalmaz tartozékokat. A konkrét alkalmazási esettől függően a tartozékokat külön kell megrendelni.

- Csak olyan tartozékokat és alkatrészeket szabad használni, amelyeket a gyártó jóváhagyott. Az eredeti tartozékok és az eredeti alkatrészek, biztosítják azt, hogy a készüléket biztonságosan és zavartalanul lehessen üzemeltetni.
- További információkat az alkatrészekről a [www.kaercher.com](http://www.kaercher.com) címen talál a 'Service' oldalakon.

## EU konformitási nyilatkozat

Ezennel tanúsítjuk, hogy az alábbiakban megnevezett gép tervezése és építési módja alapján az általunk forgalomba hozott kivitelben megfelel az EU irányelvek vonatkozó, alapvető biztonsági és egészségügyi követelményeinek. A gép jóváhagyásunk nélkül történő módosítása esetén ez a nyilatkozat elveszti érvényességét. A készülék megfelel az EU-ban és Magyarországon (HU) harmonizált szabványoknak.

**Termék:** Száraz porszívó  
**Termék:** Nedves- és szárazporszívó  
**Típus:** 9.982-xxx  
**Típus:** 9.983-xxx  
**Típus:** 9.985-xxx  
**Típus:** 9.986-xxx  
**Típus:** 9.987-xxx

## Vonatkozó európai közösségi irányelvek:

2006/42/EK (+2009/127/EK)  
2014/30/EU

## Alkalmazott harmonizált szabványok:

EN 55014-1: 2006+A1: 2009+A2: 2011  
EN 55014-2: 2015  
EN 60335-1  
EN 60335-2-69  
EN 61000-3-2: 2014  
EN 61000-3-3: 2013  
EN 61000-3-11: 2000  
EN 62233: 2008

## Alkalmazott összehangolt normák:

-

Az aláírók a cégvezetés megbízásából és felhatalmazásával járnak el.



ügyvezető társasági tag  
G. Schwarzenbach

Ringler GmbH  
Kärcher csoport  
Robert-Bosch-Straße 4-8  
73550 Waldstetten (Németország)

Waldstetten, 2017/06/01

## Műszaki adatok

		IVR-L 100/24-2	IVR-L 120/24-2
		Tc Me Dp	
Hálózati feszültség	V	220-240	220-240
Frekvencia	Hz	1~50-60	1~50-60
Teljesítmény	W	2400	2400
Elektromos biztosíték (lomha)	A	16	16
Tartály űrtartalom	l	100	120
Folyadék töltési szintje	l	50	80
Levegő mennyiség	l/s	2 x 74	2 x 74
Nyomáshiány	kPa (mbar)	23	23
Védelmi osztály	--	I	I
Védelmi fokozat	--	IPX 4	IPX 4
Szívótömlő csatlakozó	Névleges átmérő	DN50	DN50
hosszúság x szélesség x magasság	mm	740x620x1180	745x710x1420
Tipikus üzemi súly	kg	56	72
Környezeti hőmérséklet (max)	°C	+40	+40

### Az EN 60335-2-69 szerint megállapított értékek

Hangnyomás szint $L_{pA}$	dB(A)	68	68
Bizonytalanság $K_{pA}$	dB(A)	2	2
Kéz-kar vibrációs kibocsátási érték	m/s <sup>2</sup>	< 2,5	< 2,5
Bizonytalanság K	m/s <sup>2</sup>	0,2	0,2

Hálózati kábel	H07BQ-F 3x1,5 mm <sup>2</sup>	
	Alkatrész szám	Kábelhosszúság
EU	9.988-393.0	10,0 m

### A hordószivattyú műszaki adatai

Hálózati feszültség	V	220-240
Frekvencia	Hz	1~50-60
Teljesítmény	W	500
Védelmi fokozat	--	IP 24
Tömeg	kg	2,4
hosszúság x szélesség x magasság	mm	961x194x131
Környezeti hőmérséklet	°C	-10 / +40
Max. anyag hőmérséklet	°C	120
Szállított mennyiség	l/min	0 - 160
Max. szállítási magasság	m	3 - 7
A vízvezetető tömlő hosszúsága	m	2 (2,4 IVR-L 120/24-2)



Před prvním použitím svého zařízení si přečtete tento původní návod k používání, řiďte se jím a uložte jej pro pozdější použití nebo pro dalšího majitele.

- Před prvním uvedením do provozu bezpodmínečně čtete bezpečnostní pokyny č. 5.956-249.0!
- V případě nedodržování provozních a bezpečnostních pokynů mohou vzniknout škody na přístroji a může dojít k ohrožení osob přístroj obsluhujících i ostatních.
- Při přepravních škodách ihned informujte obchodníka.

## Obsah

Ochrana životního prostředí . . . . .	CS	1
Stupně nebezpečí . . . . .	CS	1
Používání v souladu s určením . . . . .	CS	2
Symboly na zařízení . . . . .	CS	2
Bezpečnostní pokyny . . . . .	CS	2
Prvky přístroje . . . . .	CS	3
Uvedení do provozu . . . . .	CS	3
Obsluha . . . . .	CS	4
Zastavení provozu . . . . .	CS	5
Přeprava . . . . .	CS	6
Ukládání . . . . .	CS	6
Ošetřování a údržba . . . . .	CS	6
Pomoc při poruchách . . . . .	CS	6
Záruka . . . . .	CS	7
Příslušenství a náhradní díly . . . . .	CS	7
EU prohlášení o shodě . . . . .	CS	7
Technické údaje . . . . .	CS	8

## Ochrana životního prostředí

	Obalové materiály jsou recyklovatelné. Obal nezhazujte do domovního odpadu, ale odevzdejte jej k opětovnému využití.
	Přístroj je vyroben z hodnotných recyklovatelných materiálů, které je třeba znovu využít. Baterie, olej a podobné látky se nesmějí dostat do okolního prostředí. Použitá zařízení proto odevzdejte na příslušných sběrných místech.

### Informace o obsažených látkách (REACH)

Aktuální informace o obsažených látkách naleznete na adrese:

[www.kaercher.com/REACH](http://www.kaercher.com/REACH)

## Stupně nebezpečí

### ⚠ **NEBEZPEČÍ**

*Pro bezprostředně hrozící nebezpečí, které vede k těžkým fyzickým zraněním nebo k smrti.*

### ⚠ **VAROVÁNÍ**

*Pro potenciálně nebezpečnou situaci, která by mohla vést k těžkým fyzickým zraněním nebo k smrti.*

### ⚠ **UPOZORNĚNÍ**

*Upozornění na případnou nebezpečnou situaci, která může vést k lehkým fyzickým zraněním.*

### **POZOR**

*Upozornění na potenciálně nebezpečnou situaci, která může mít za následek poškození majetku.*

## Používání v souladu s určením

### ⚠ **VAROVÁNÍ**

Zařízení není vhodné k odsávání prachů škodících zdraví.

### **POZOR**

Tento přístroj je určen pouze k používání ve vnitřních prostorách.

- Toto zařízení je určeno k nasávání nehořlavých a nevýbušných látek.
- Toto zařízení je vhodné k vysávání kapalín s obsahem oleje, chladicích maziv a pilin.
- Tento přístroj není vhodný k odsávání jemného prachu.
- Tento přístroj je vhodný k průmyslovému použití.
- Každé jiné použití je považováno za neodborné použití.

## Symbols na zařízení

Flüssigkeits- Füllstand **MAXIMAL** 

Zobrazuje maximální stav naplnění. Viz "Zkontrolujte indikátor stavu naplnění".

### **POZOR**

*Nebezpečí poškození! Přístroj včas vyprázdněte. Nesmí dojít k překročení maximálního stavu naplnění.*

## Bezpečnostní pokyny

### ⚠ **VAROVÁNÍ**

Zařízení není vhodné k odsávání prachů škodících zdraví.

### ⚠ **VAROVÁNÍ**

Přístroj chraňte před deštěm. Neskladujte venku.

### ⚠ **VAROVÁNÍ**

Pomocí sudového čerpadla nedopravujte hořlavé tekutiny.

### ⚠ **VAROVÁNÍ**

Neprovozujte přístroj a sudové čerpadlo v prostorách, kde hrozí nebezpečí výbuchu.

### **POZOR**

Tento přístroj je určen pouze k používání ve vnitřních prostorách.

### **POZOR**

*Nebezpečí pohmoždění! Při snímání a nasazování sací hlavy používejte rukavice.*

→ Vypněte přístroj po ukončení prací a vytáhněte síťovou zástrčku.

→ Nikdy nepoužívejte přístroj bez filtru nebo pokud je filtr poškozený, mohlo by dojít k poškození přístroje.

### **POZOR**

*Nebezpečí pohmoždění při sklopení nádoby s kapalinou*

→ Aretaci po sklopení zajistěte.

### **POZOR**

*Nebezpečí poškození! Sudové čerpadlo nepoužívejte bez kapaliny.*

## V nouzi

→ V nouzovém případě (např. při vysání hořlavých materiálů, v případě zkratu nebo jiných elektrických poruch), vypněte přístroj a vytáhněte síťovou zástrčku ze zásuvky.

## Připojení elektrického proudu

Přístroj smí být zapojen jen k takové el. přípojce, která byla zabudována odborným elektrikářem v souladu s normou IEC 60364.

Údaje pro připojení viz technické údaje a identifikační štítek.

Používání prodlužovacího kabelu se nepovoluje.

### ⚠ **NEBEZPEČÍ**

*Nebezpečí zasažení elektrickým proudem.*

*Elektrická připojovací vedení nesmí být poškozena přejížděním, mačkáním, natržením nebo podobně. Kabely chraňte před horkem, olejem a ostrými hranami.*

*Před každým zahájením provozu zkontrolujte, zda není síťové napájecí vedení poškozeno. Zařízení s poškozeným kabelem neuvádějte do provozu. Výměnu poškozeného kabelu zadejte kvalifikovanému elektrikáři.*

### ⚠ **UPOZORNĚNÍ**

*Maximální přípustná impedance sítě v bodě připojení elektriny (viz Technická data) nesmí být překročena.*

Nebudete-li jisti impedancí sítě ve Vašem bodě připojení, kontaktujte prosím Vašeho dodavatele elektřiny.

## Prvky přístroje

### Vyobrazení viz výklopné záložky

- 1 Vodicí kladky s brzdou
- 2 Uvolňovací páka
- 3 Svodová trubka pro sudové čerpadlo
- 4 Vypouštěcí hadice
- 5 Posuvné rameno
- 6 Nádoba na tekutinu
- 7 Odrazný plech
- 8 Uzavírací šroub
- 9 Vysávací hlavice
- 10 Vypínač zapnout/vypnout
- 11 Koncovka sací hadice
- 12 Uzávěr
- 13 Filtr
- 14 Sudové čerpadlo
- 15 Spínač/Vypínač sudového čerpadla
- 16 Nastavení čerpaného množství sudové čerpadlo (tlačítko +/-)
- 17 Odpadní hadice sudového čerpadla
- 18 Držák odpadní hadice
- 19 Držák příslušenství

## Uvedení do provozu

### Vyobrazení viz výklopné záložky

- Uved'te zařízení do pracovní polohy, pokud je to nutné, zajistěte parkovací brzdou.
- Zajistěte, aby došlo ke správnému nasazení sací hlavy.


ilustrace 

- Sací hadici vložte do přípojky sací hadice.
- Na sací hadici nasad'te požadované příslušenství.

## Obsluha

### Vyobrazení viz výklopné záložky

→ Zapojte síťovou zástrčku do zásuvky.

ilustrace 

→ Zapnutí přístroje

**Upozornění:** Spínač má více spínacích stupňů:

0 Přístroj je vypnutý.

1 Je zapnutý motor 1

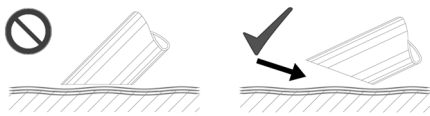
2 Je zapnutý motor 1 a 2

**Přístroj vždy provozujte na stupeň 2.**

### POZOR

*Nebezpečí poškození! Spínací stupně přepínejte rychle, aby nedošlo k poškození hnacího motoru.*

→ Spustte vysávání.



**Upozornění:** Při vysávání kapalin ponořte příslušenství pouze z poloviny, aby bylo nasáváno dostatečné množství vzduchu.

### Zkontrolujte indikátor stavu naplnění



**Upozornění:** Červená značka na vypouštěcí hadici udává maximální přípustný stav naplnění.

### Vyprázdnit nádobu na kapalinu pomocí sudového čerpadla

ilustrace 

→ Odpadní hadici upevněte v držáku, pokud není používána.

### Vypouštění během sacího provozu

→ Odpadní hadici připojte k odpadnímu zařízení.

→ Zasuňte síťovou zástrčku sudového čerpadla.

→ Spustte sací provoz.

→ Zapněte sudové čerpadlo pomocí spínače.

→ Nastavte čerpané množství pomocí tlačítka +/-.

**Upozornění:** Zvolte čerpané množství dle nasávaného množství. Zabraňte chodu na sucho u sudového čerpadla. Nenechávejte sudové čerpadlo bez dozoru.

### Vypouštění po sacím provozu

→ Vypněte zařízení a odpojte od sítě.

→ Přístrojem najedte k zařízení pro likvidaci tekutin.

→ Odpadní hadici připojte k odpadnímu zařízení.

→ Zasuňte síťovou zástrčku sudového čerpadla.

→ Zapněte sudové čerpadlo pomocí spínače.

→ Nastavte čerpané množství pomocí tlačítka +/-.

**Upozornění:** Zabraňte chodu na sucho u sudového čerpadla. Nenechávejte sudové čerpadlo bez dozoru.

## Vyprázdněte nádrž na tekutinu ručně


- Vypněte zařízení a odpojte od sítě.
- Přístrojem najedzte k zařízení pro likvidaci tekutin.
- Odpojte vypouštěcí hadici na horní hadicové spojení.
- Podržte vypouštěcí hadici nad vhodným sběrným zařízením a vypusťte obsah.
- Obsah zlikvidujte podle platných zákonů nebo jej recyklujte.

## Překlopte nádobu

### Vyobrazení viz výklopné záložky

- Vypněte zařízení a odpojte od sítě.
- Přístrojem najedzte k zařízení pro likvidaci tekutin.

ilustrace 

- Otevřít aretaci sací hlavy.
  - Vyjměte sací hlavu a odložte ji stranou.
- ilustrace 
- Vyjměte sudové čerpadlo ze svodové trubky.

ilustrace 

- Otevřete aretaci.
- Aretace nožek u IVR-L 100/24-2 Tc Me Dp
- Boční páka u IVR-L 120/24-2 Tc Me Dp

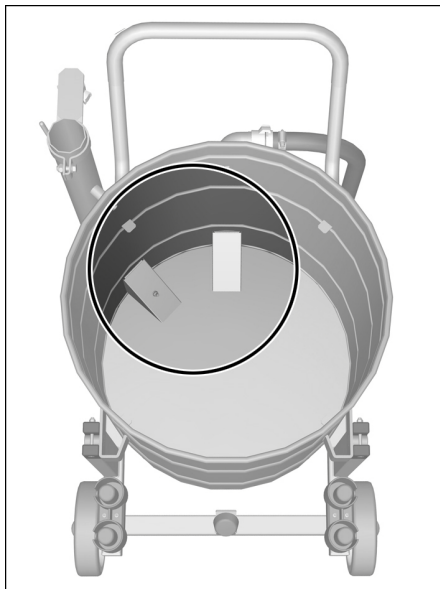
ilustrace 

- Nakloňte nádobu pomocí posuvného ramene.
- Obsah zlikvidujte podle platných zákonů nebo jej recyklujte.
- Znovu nasadte sací hlavu a zajistěte ji.
- Znovu vložte sudové čerpadlo.

## Vyčistěte nádobu

**Upozornění:** Při používání chladicích maziv na vodní bázi může dojít ke tvorbě bakteriálních zárodků. Při odstraňování použijte vhodné ochranné oblečení.

- Vyprázdněte nádobu.
- Z nádoby odstraňte usazeniny.
- Usazeniny zlikvidujte v souladu s místními předpisy.



- Odstraňte piliny a usazeniny z přídržného plechu.

## Zastavení provozu

- Přístroj vypněte vypínačem.
- Vyprázdněte a vyčistěte nádobu.
- Vyčistěte sudové čerpadlo.
- Příslušenství dle potřeby odejměte a je-li potřeba, vymyjte vodou a nechte vyschnout.

**Upozornění:** Vysavač po každém použití vyprázdněte a při otevřené nádobě nechte vyschnout.

## Přeprava

### ⚠ UPOZORNĚNÍ

Nebezpečí úrazu a nebezpečí poškození!  
Dbejte na hmotnost přístroje při přepravě.

- Při přepravě v dopravních prostředcích zajistěte zařízení proti skluzu a překlopení podle platných předpisů.

## Ukládání

### ⚠ UPOZORNĚNÍ

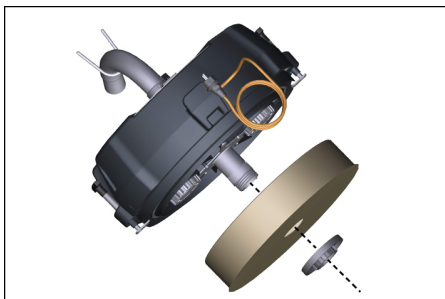
Nebezpečí úrazu a nebezpečí poškození!  
Dbejte na hmotnost přístroje při jeho uskladnění.

Toto zařízení smí být uskladněno pouze v uzavřených prostorách.

## Ošetřování a údržba

- V pravidelných intervalech oplachujte přístroje a příslušenství čistou vodou a následně je nechte vyschnout.
- Abyste zabránili tvoření zárodků, neponechávejte v přístroji tekutiny
- Při delších výlukách provozu otevřete víko, aby došlo odpaření zbytkové vlhkosti.

## Vyměnit filtr



- Vyšroubujte závěrný šroub.
- Sejměte a vyměňte filtr.
- Nasadte nový filtr.
- Opět zašroubujte uzavírací šroub a utáhněte jej.

**Upozornění:** Při instalaci se ujistěte, zda je filtr vložen správně.

## Pomoc při poruchách

### ⚠ NEBEZPEČÍ

Před každou prací na zařízení vždy zařízení vypněte a vytáhněte síťovou zástrčku.

### ⚠ NEBEZPEČÍ

Všechny kontroly a práce na elektrických dílech nechte provádět odborníkem.

## Motor (sací čerpadlo) nenabíhá

- Bez elektrického napětí
- Zkontrolovat zásuvku a zajištění napájení.
- Zkontrolovat napájecí kabel a zástrčku zařízení.

## Sudové čerpadlo nečerpá

- Nádoba na tekutinu je prázdná.
- Používejte sudové čerpadlo pouze, pokud je nádoba na tekutinu naplněná.
- Bez elektrického napětí
- Zkontrolovat zásuvku a zajištění napájení.
- Zkontrolovat napájecí kabel a zástrčku zařízení.
- Nesprávně nastavené čerpané množství.
- Nastavte čerpané množství pomocí tlačítka +/-.
- Přidržený plech je ucpaný.
- Vyčistěte přídržný plech.

## Sací síla pozvolna slábne

- Hubice, sací hadice nebo sací trubka ucpaná.
- Zkontrolujte, příslušenství vyčistěte.
- Filtr je znečištěný.
- Filtr vyčistěte.

## Ruční vyprazdňování nádoby na tekutinu trvá příliš dlouho

- Vypouštěcí hadice je překroucená nebo ucpaná.
- Zkontrolujte / vyčistěte vypouštěcí hadici.
- Přidržený plech je ucpaný.
- Vyčistěte přídržný plech.



## Oddělení služeb zákazníkům

**Pokud poruchu nelze odstranit, musí přístroj zkontrolovat zákaznická služba.**

## Záruka

V každé zemi platí záruční podmínky vydané příslušnou distribuční společností. Případné poruchy zařízení odstraníme během záruční lhůty bezplatně, pokud byl jejich příčinou vadný materiál nebo výrobní závady. V případě uplatňování nároku na záruku se s dokladem o zakoupení obraťte na prodejce nebo na nejbližší oddělení služeb zákazníkům.

## Příslušenství a náhradní díly

Příslušenství není součástí dodávky. Příslušenství je třeba podle druhu použít obdáváním zvlášť.

- Smí se používat pouze příslušenství a náhradní díly schválené výrobcem. Originální příslušenství a originální náhradní díly skýtají záruku bezpečného a bezporuchového provozu přístroje.
- Další informace o náhradních dílech najdete na [www.kaercher.com](http://www.kaercher.com) v části Service.

## EU prohlášení o shodě

Tímto prohlašujeme, že níže označené stroje odpovídají jejich základní koncepci a konstrukčním provedením, stejně jako námi do provozu uvedenými konkrétními provedeními, příslušným zásadním požadavkům o bezpečnosti a ochraně zdraví směrnic EU. Při jakýchkoli na stroji provedených změnách, které nebyly námi odsouhlaseny, pozbývá toto prohlášení svou platnost.

**Výrobek:** Vysávání za sucha  
**Výrobek:** Vysavač za mokra a vysavač za sucha  
**Typ:** 9.982-xxx  
**Typ:** 9.983-xxx  
**Typ:** 9.985-xxx  
**Typ:** 9.986-xxx  
**Typ:** 9.987-xxx

**Příslušné směrnice EU:**

2006/42/ES (+2009/127/ES)  
2014/30/EU

## Použité harmonizační normy

EN 55014–1: 2006+A1: 2009+A2: 2011  
EN 55014–2: 2015  
EN 60335–1  
EN 60335–2–69  
EN 61000–3–2: 2014  
EN 61000–3–3: 2013  
EN 61000–3–11: 2000  
EN 62233: 2008

## Použité národní normy

-

Podepsaní jednájí v pověření a s plnou mocí vedení podniku.



Společník jednatel  
G. Schwarzenbach

Ringler GmbH  
Kärcher Group  
Robert-Bosch-Straße 4-8  
73550 Waldstetten (Germany)

Waldstetten, 2017/06/01

## Technické údaje

		IVR-L 100/24-2	IVR-L 120/24-2
		Tc Me Dp	
Napětí sítě	V	220-240	220-240
Frekvence	Hz	1~50-60	1~50-60
Výkon	W	2400	2400
Pojistka (pomalá)	A	16	16
Obsah nádoby	l	100	120
Objem nádoby na kapalinu	l	50	80
Množství vzduchu	l/s	2 x 74	2 x 74
Podtlak	kPa (mbar)	23	23
Ochranná třída	--	I	I
Ochrana	--	IPX 4	IPX 4
Přípojka sací hadice	jmenovitá šířka	DN50	DN50
Délka x Šířka x Výška	mm	740x620x1180	745x710x1420
Typická provozní hmotnost	kg	56	72
Okolní teplota (max)	°C	+40	+40
<b>Zjištěné hodnoty dle EN 60335-2-69</b>			
Hladina akustického tlaku $L_{pA}$	dB(A)	68	68
Kolísavost $K_{pA}$	dB(A)	2	2
Hodnota vibrace ruka-paže	m/s <sup>2</sup>	< 2,5	< 2,5
Kolísavost K	m/s <sup>2</sup>	0,2	0,2
<b>Sítový kabel</b>	H07BQ-F 3x1,5 mm <sup>2</sup>		
		Č. dílu	Délka kabelu
EU		9.988-393.0	10,0 m

### Technické údaje sudového čerpadla

Napětí sítě	V	220-240
Frekvence	Hz	1~50-60
Výkon	W	500
Ochrana	--	IP 24
Hmotnost	kg	2,4
Délka x Šířka x Výška	mm	961x194x131
Teplota prostředí	°C	-10 / +40
Max. teplota média	°C	120
Čerpané množství	l/min	0 - 160
Max. čerpací výška	m	3 - 7
Délka odpadní hadice	m	2 (2,4 IVR-L 120/24-2)



Pred prvo uporabo Vaše naprave preberite to originalno navodilo za uporabo, ravnajte se po njem in shranite ga za morebitno kasnejšo uporabo ali za naslednjega lastnika.

- Pred prvim zagonom obvezno preberite varnostna navodila št. 5.956-249.0!
- V primeru neupoštevanja navodila za uporabo in varnostnih napotkov lahko pride do poškodb na stroju in nevarnosti za uporabnika in druge osebe.
- V primeru transportnih poškodb takoj obvestite trgovca.

## Vsebinsko kazalo

Varstvo okolja . . . . .	SL	1
Stopnje nevarnosti . . . . .	SL	1
Namenska uporaba . . . . .	SL	2
Simboli na napravi . . . . .	SL	2
Varnostna navodila . . . . .	SL	2
Elementi naprave . . . . .	SL	3
Zagon . . . . .	SL	3
Uporaba . . . . .	SL	4
Ustavitev obratovanja . . . . .	SL	5
Transport . . . . .	SL	6
Skladiščenje . . . . .	SL	6
Vzdrževanje . . . . .	SL	6
Pomoč pri motnjah . . . . .	SL	6
Garancija . . . . .	SL	7
Pribor in nadomestni deli . . . .	SL	7
Izjava EU o skladnosti . . . . .	SL	7
Tehnični podatki . . . . .	SL	8

## Varstvo okolja

	Embalaža je primerna za recikliranje. Prosimo, da embalaže ne odvržete med gospodinjske odpadke, temveč jo odložite v zbirnik za ponovno obdelavo.
	Stare naprave vsebujejo dragocene reciklirne materiale, ki jih je treba odvajati za ponovno uporabo. Baterije, olje in podobne snovi ne smejo priti v okolje. Zato stare naprave zavrzite v ustrezne zbirne sisteme.

### Opozorila k sestavinam (REACH)

Aktualne informacije o sestavinah najdete na:

[www.kaercher.com/REACH](http://www.kaercher.com/REACH)

## Stopnje nevarnosti

### ⚠ NEVARNOST

*Za neposredno grozečo nevarnost, ki vodi do težkih telesnih poškodb ali smrti.*

### ⚠ OPOZORILO

*Za možno nevarno situacijo, ki bi lahko vodila do težkih telesnih poškodb ali smrti.*

### ⚠ PREVIDNOST

*Opozorilo na možno nevarno situacijo, ki lahko vodi do lažjih poškodb.*

### POZOR

*Opozorilo na možno nevarno situacijo, ki lahko vodi do premoženjskih škod.*

## Namenska uporaba

### ⚠ **OPOZORILO**

Aparat ni primeren za sesanje zdravju škodljivega prahu.

### **POZOR**

Ta naprava je namenjena le za uporabo v notranjih prostorih.

- Ta naprava je namenjena za sesanje negorljivih in neeksplozivnih snovi.
- Ta naprava je primerna za sesanje oljnih tekočin, hladilno mazalnih sredstev in ostružkov.
- Ta naprava ni primerna za sesanje finega prahu.
- Ta naprava je primerna za industrijsko uporabo.
- Vsaka drugačna uporaba se vrednoti kot nestrokovna.

## Simboli na napravi

Flüssigkeits- Füllstand **MAXIMAL** ►

Prikazuje maksimalen nivo polnjenja. Glejte „Preverjanje prikaza nivoja polnjenja“.

### **POZOR**

*Nevarnost poškodbe! Napravo pravočasno izpraznite. Maksimalnega nivoja polnjenja se ne sme preseči.*

## Varnostna navodila

### ⚠ **OPOZORILO**

Aparat ni primeren za sesanje zdravju škodljivega prahu.

### ⚠ **OPOZORILO**

Napravo zaščitite pred dežjem. Ne hranite je na odprtem.

### ⚠ **OPOZORILO**

S črpalko za sode ne črpajte gorljivih tekočin.

### ⚠ **OPOZORILO**

Naprave in črpalke za sode ne uporabljajte v eksplozivno ogroženih prostorih.

### **POZOR**

Ta naprava je namenjena le za uporabo v notranjih prostorih.

### **POZOR**

*Nevarnost zmečkanja! Ob snemanju in nameščanju sesalne glave nosite rokavice.*

- Ob koncu dela izklopite napravo in izvlecite omrežni vtič.
- Nikoli ne sesajte brez filtra ali s poškodovanim filtrom, naprava bi se lahko sicer poškodovala.

### **POZOR**

*Nevarnost zmečkanja pri nagibanju posode za tekočino*

- Po nagibanju zaskočite zapah.

### **POZOR**

*Nevarnost poškodbe! Črpalke za sode ne uporabljajte brez tekočin.*

## V sili

- V sili (npr. pri sesanju gorljivih materialov, kratkem stiku ali pri drugih električnih napakah) izklopite napravo in izvlecite omrežni vtič.

## Električni priključek

Napravo se sme priključiti le na električni priključek, ki ga je elektro inštalater izvedel v skladu z IEC 60364.

Priključne vrednosti glejte v Tehničnih podatkih in na tipski tablici.

Uporaba podaljška ni dovoljena.

### ⚠ NEVARNOST

*Nevarnost zaradi električnega udara. Električnih priključnih kablov se ne sme poškodovati s prevoženjem, mečkanjem, vlečenjem ali podobnim. Kable zaščitite pred vročino, oljem in ostrimi robovi.*

*Pred vsakim obratovanjem preverite poškodovanost omrežnega priključnega kabla. Naprave s poškodovanim kablom ne uporabljajte. Poškodovan kabel naj zamenja elektro strokovnjak.*

### ⚠ PREVIDNOST

*Maksimalno dopustna omrežna impedanca na električnem priključku (glejte tehnične podatke) ne sme biti presežena.*

V primeru nejasnosti glede omrežne impedance, ki obstaja na vašem priključku, stopite v stik s svojim elektro podjetjem.

## Elementi naprave

### Za sliko glejte stran ovitka

- 1 Vodilna kolesa s fiksirno zavoro
- 2 Ročica za deblokado
- 3 Pokončna cev za črpalko za sode
- 4 Gibka izpustna cev
- 5 Potisno streme
- 6 Posoda za tekočino
- 7 Prestrezna pločevina
- 8 Zaporni vijak
- 9 Sesalna glava
- 10 Stikalo za vklop/izklop
- 11 Priključek sesalne cevi
- 12 Zapiralo
- 13 Filter
- 14 Črpalka za sode
- 15 Stikalo za vklop/izklop črpalke za sode
- 16 Nastavitev količine črpanja črpalke za sode (tipka +/-)
- 17 Gibka cev za odstranjevanje na črpalki za sode
- 18 Držalo gibke cevi za odstranjevanje
- 19 Nosilec pribora

## Zagon

### Za sliko glejte stran ovitka

- Namestite napravo v delovni položaj, če je potrebno uporabite varovalne zavore.
- Zagotovite, da je sesalna glava pravilno nameščena.

Slika 

- Gibko sesalno cev vstavite v priključek za gibko sesalno cev.
- Na gibko sesalno cev natakните željen pribor.

## Uporaba

### Za sliko glejte stran ovitka

→ Omrežni vtič vtaknite v vtičnico.

Slika B

→ Vklon naprave

**Napotek:** Stikalo ima več stikalnih stopenj:

0 Naprava je izklopljena.

1 Motor 1 je vklopljen

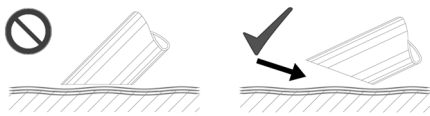
2 Motor 1 in 2 sta vklopljena

**Napravo vedno uporabljajte na stopnji 2.**

### POZOR

*Nevarnost poškodbe! Stikalne stopnje preklopite hitro, da preprečite poškodbe pogonskega motorja.*

→ Začnite s sesanjem.



**Napotek:** Pri sesanju tekočin pribor potopite le do polovice, da zraven črpate dovolj zraka.

### Preverjanje prikaza nivoja polnjenja



**Napotek:** Rdeča oznaka na gibki izpustni cevi kaže maksimalni dovoljeni nivo polnjenja.

## Praznjenje posode za tekočino s črpalke za sode

Slika D

→ Če gibke cevi za odstranjevanje ne uporabljate, jo pritrdite v držalo.

### Praznjenje med sesanjem

→ Gibko cev za odstranjevanje priključite na napravo za odstranjevanje.

→ Vtaknite omrežni vtič črpalke za sode.

→ Začnite s sesanjem.

→ Črpalke za sodo vključite s stikalom za vklop/izklop.

→ Količino črpanja nastavite s tipko +/-.

**Napotek:** Količino črpanja izberite v skladu z vsesano količino. Preprečite suhi tek črpalke za sode. Črpalke za sode ne pustite brez nadzora.

### Praznjenje po sesanju

→ Izklopite napravo in ločite od omrežja.

→ Napravo zapeljite do naprave za odstranjevanje tekočine.

→ Gibko cev za odstranjevanje priključite na napravo za odstranjevanje.

→ Vtaknite omrežni vtič črpalke za sode.

→ Črpalke za sodo vključite s stikalom za vklop/izklop.

→ Količino črpanja nastavite s tipko +/-.

**Napotek:** Preprečite suhi tek črpalke za sode. Črpalke za sode ne pustite brez nadzora.

## Ročno praznjenje posode za tekočine

- Izklopite napravo in ločite od omrežja.
- Napravo zapeljite do naprave za odstranjevanje tekočine.
- Gibko izpustno cev ločite na zgornji cevni spojki.
- Gibko izpustno cev držite preko ustrezne zbirne priprave in izpustite vsebino.
- Vsebino odvrzite v skladu z zakonskimi določili ali ponovno uporabite.

## Nagibanje posode

### Za sliko glejte stran ovitka

- Izklopite napravo in ločite od omrežja.
- Napravo zapeljite do naprave za odstranjevanje tekočine.

### Slika

- Odprite zapah sesalne glave.
- Snemite sesalno glavo in jo odložite na stran.

### Slika

- Črpalko za sode odstranite iz pokončne cevi.

### Slika

- Odprite zapah.
  - Nožno gonilo pri IVR-L 100/24-2 Tc Me Dp
  - Stranska ročica pri IVR-L 120/24-2 Tc Me Dp

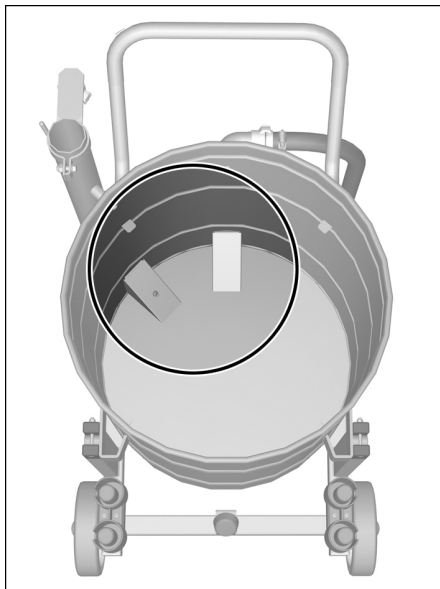
### Slika

- Posodo nagnite s potisnim stremenom.
- Vsebino odvrzite v skladu z zakonskimi določili ali ponovno uporabite.
- Sesalno glavo ponovno namestite in jo blokirajte.
- Ponovno vstavite črpalko za sode.

## Čiščenje posode

**Napetek:** Zaradi hladilnih maziv na vodni osnovi lahko nastane bakterijska okužba. Pri odstranjevanju nosite ustrezno zaščitno obleko.

- Izpraznite posodo.
- Odstranite obloge iz posode.
- Obloge zavržite v skladu z veljavnimi predpisi.



- Z zadrževalne pločevine odstranite ostružke in usedline.

## Ustavitve obratovanja

- S stikalom za vklop/izklop napravo izklopite.
- Posodo izpraznite in jo očistite.
- Očistite črpalko za sode.
- Snemite pribor in ga po potrebi splaknite in osušite.

**Opozorilo:** Sesalnik izpraznite po vsaki uporabi in ga pustite, da se posuši ob odprti posodi.

## Transport

### ⚠ PREVIDNOST

*Nevarnost poškodbe in škode! Pri transportu upoštevajte težo naprave.*

- ➔ Pri transportu v vozilih napravo zavarujte proti zdrsu in prevrnitvi v skladu z vsakokratnimi veljavnimi smernicami.

## Skladiščenje

### ⚠ PREVIDNOST

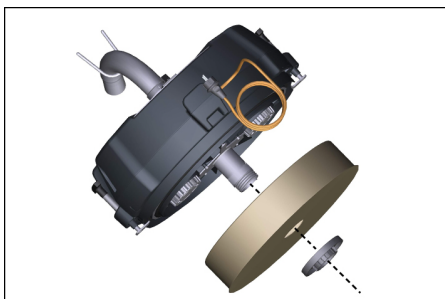
*Nevarnost poškodbe in škode! Pri shranjevanju upoštevajte težo naprave.*

Ta naprava se sme shraniti le v notranjih prostorih.

## Vzdrževanje

- ➔ Napravo in pripor v rednih intervalih spirajte s svežo tekočino in pustite, da se posuši.
- ➔ Da preprečite nastajanje klic, tekočin ne pustite v napravi
- ➔ Pri daljših prekinitvah obratovanja odprite pokrov, da lahko preostala vlaga uhaja

## Menjava filtra



- ➔ Izvijte zaporni vijak.
- ➔ Filter snemite in ga zamenjajte.
- ➔ Vstavite nov filter.
- ➔ Zaporni vijak ponovno uvijte in ga pritegnite.

**Napotek:** Pri vstavljanju pazite na to, da je filter pravilno vstavljen.

## Pomoč pri motnjah

### ⚠ NEVARNOST

*Pred vsemi deli na napravi, izklopite napravo in izvlecite omrežni vtič iz vtičnice.*

### ⚠ NEVARNOST

*Vse preglede in dela na električnih delih naj opavi strokovnjak za elektro.*

### Motor (sesalna turbina) ne zažene

- Ni električne napetosti.
- ➔ Preverite vtičnico in varovalko oskrbe z električnim tokom.
- ➔ Preverite omrežni kabel in omrežni vtič naprave.

### Črpalka za sode ne črpa

- Izpraznite posodo za tekočino.
- ➔ Črpalko za sode uporabite le pri napolnjeni posodi za tekočino.
- Ni električne napetosti.
- ➔ Preverite vtičnico in varovalko oskrbe z električnim tokom.
- ➔ Preverite omrežni kabel in omrežni vtič naprave.
- Količina črpanja je napačno nastavljena.
- ➔ Količino črpanja nastavite s tipko +/-.
- Zadrževalna pločevina zamašena.
- ➔ Očistite zadrževalno pločevino.

### Počasi upada sesalna moč

- Šoba, gibljiva sesalna cev ali sesalna cev je zamašena.
- ➔ Preverite, očistite pribor.
- Filter je umazan.
- ➔ Filter očistite.

### Ročno praznjenje posode za tekočino traja dolgo

- Gibka izpustna cev stisnjena ali zamašena.
- ➔ Preverite / očistite gibko izpustno cev.
- Zadrževalna pločevina zamašena.
- ➔ Očistite zadrževalno pločevino.

### Uporabniški servis

**Če motnje ni možno odpraviti, mora napravo pregledati uporabniški servis.**



## Garancija

V vsaki državi veljajo garancijski pogoji, ki jih določa naše prodajno predstavništvo. Morebitne motnje na napravi, ki so posledica materialnih ali proizvodnih napak, v času garancije brezplačno odpravljamo. V primeru uveljavljanja garancije, se z originalnim računom obrnite na prodajalca oziroma najbližji uporabniški servis.

## Pribor in nadomestni deli

V obsegu dobave ni vključen pribor. Pribor je potrebno glede na uporabo naročiti ločeno.

- Uporabljati se smeje le pribor in nadomestni deli, ki jih dopušča proizvajalec. Originalni pribor in originalni nadomestni deli zagotavljajo varno in nemoteno obratovanje naprave.
- Dodatne informacije o nadomestnih delih najdete na strani [www.kaercher.com](http://www.kaercher.com) v območju "Service".

## Izjava EU o skladnosti

S to izjavo potrjujemo, da spodaj omenjeni stroj zaradi svoje zasnove in načina izdelave ustreza temeljnim varnostnim in zdravstvenim zahtevam EU-standardov. Ta izjava izgubi svojo veljavnost, če kdo napravo spremeni brez našega soglasja.

**Proizvod:** Suh sesalnik

**Proizvod:** Sesalnik za mokro in suho sesanje

**Tip:** 9.982-xxx

**Tip:** 9.983-xxx

**Tip:** 9.985-xxx

**Tip:** 9.986-xxx

**Tip:** 9.987-xxx

### Zadevne direktive EU:

2006/42/ES (+2009/127/ES)

2014/30/EU

### Uporabljeni usklajeni standardi:

EN 55014–1: 2006+A1: 2009+A2: 2011

EN 55014–2: 2015

EN 60335–1

EN 60335–2–69

EN 61000–3–2: 2014

EN 61000–3–3: 2013

EN 61000–3–11: 2000

EN 62233: 2008

### Uporabni nacionalni standardi:

-

Podpisniki ravnaajo po nalogu in s pooblastilom vodstva podjetja.



Direktor družbe

G. Schwarzenbach

Ringler GmbH

Skupina Kärcher

Robert-Bosch-Straße 4-8

73550 Waldstetten (Nemčija)

Waldstetten, 2017/06/01

## Tehnični podatki

		IVR-L 100/24-2	IVR-L 120/24-2
		<b>Tc Me Dp</b>	
Omrežna napetost	V	220-240	220-240
Frekvenca	Hz	1~50-60	1~50-60
Zmogljivost	W	2400	2400
Zaščita (inertna)	A	16	16
Vsebina zbiralnika	l	100	120
Količina polnjenja tekočine	l	50	80
Količina zraka	l/s	2 x 74	2 x 74
Podtlak	kPa (mbar)	23	23
Razred zaščite	--	I	I
Vrsta zaščite	--	IPX 4	IPX 4
Priključek gibke sesalne cevi	Nazivna širina	DN50	DN50
Dolžina x širina x višina	mm	740x620x1180	745x710x1420
Tipična delovna teža	kg	56	72
Okoljska temperatura (max)	°C	+40	+40

### Ugotovljene vrednosti v skladu z EN 60335-2-69

Nivo hrupa $L_{pA}$	dB(A)	68	68
Negotovost $K_{pA}$	dB(A)	2	2
Vrednost vibracij dlan-roka	m/s <sup>2</sup>	< 2,5	< 2,5
Negotovost K	m/s <sup>2</sup>	0,2	0,2

<b>Omrežni kabel</b>	H07BQ-F 3x1,5 mm <sup>2</sup>	
	Št. delov	Dolžina kabla
EU	9.988-393.0	10,0 m

### Tehnični podatki črpalke za sode

Omrežna napetost	V	220-240
Frekvenca	Hz	1~50-60
Zmogljivost	W	500
Vrsta zaščite	--	IP 24
Teža	kg	2,4
Dolžina x širina x višina	mm	961x194x131
Temperatura okolice	°C	-10 / +40
Temperatura medijev max.	°C	120
Pretok	l/min	0 - 160
Višina črpanja max.	m	3 - 7
Dolžina gibke cevi za odstranjevanje	m	2 (2,4 IVR-L 120/24-2)



Przed pierwszym użyciem urządzenia należy przeczytać oryginalną instrukcję obsługi, postępować według jej wskazań i zachować ją do późniejszego wykorzystania lub dla następnego użytkownika.

- Przed pierwszym uruchomieniem należy koniecznie przeczytać zasady bezpieczeństwa nr 5.956-249.0!
- Nieprzestrzeganie wskazówek zawartych w niniejszej instrukcji obsługi i wskazówek bezpieczeństwa może prowadzić do uszkodzenia urządzenia oraz sytuacji niebezpiecznych dla obsługującego lub innych osób.
- Ewentualne uszkodzenia transportowe należy niezwłocznie zgłosić sprzedawcy.

## Spis treści

Ochrona środowiska . . . . .	PL	1
Stopnie zagrożenia . . . . .	PL	1
Użytkowanie zgodne z przeznaczeniem. . . . .	PL	2
Symbole na urządzeniu . . . . .	PL	2
Wskazówki bezpieczeństwa . . . . .	PL	2
Elementy urządzenia . . . . .	PL	3
Uruchamianie . . . . .	PL	3
Obsługa. . . . .	PL	4
Wyłączenie z ruchu. . . . .	PL	5
Transport. . . . .	PL	6
Przechowywanie . . . . .	PL	6
Czyszczenie i konserwacja. . . . .	PL	6
Usuwanie usterek . . . . .	PL	6
Gwarancja. . . . .	PL	7
Wyposażenie dodatkowe i części zamienne. . . . .	PL	7
Deklaracja zgodności UE . . . . .	PL	7
Dane techniczne . . . . .	PL	8

## Ochrona środowiska

	Materiał, z którego wykonano opakowanie nadaje się do wtórnego przetworzenia. Prosimy nie wyrzucać opakowania do śmieci z gospodarstw domowych, lecz oddać do recyklingu.
	Zużyte urządzenia zawierają cenne surowce wtórne, które powinny być oddawane do utylizacji. Akumulatory, olej i tym podobne substancje nie powinny przedostać się do środowiska naturalnego. Prosimy o utylizację starych urządzeń w odpowiednich placówkach zbierających surowce wtórne.

### Wskazówki dotyczące składników (REACH)

Aktualne informacje dotyczące składników znajdują się pod:

[www.kaercher.com/REACH](http://www.kaercher.com/REACH)

## Stopnie zagrożenia

### ⚠ **NIEBEZPIECZEŃSTWO**

*Przy bezpośrednim niebezpieczeństwie, prowadzącym do ciężkich obrażeń ciała lub do śmierci.*

### ⚠ **OSTRZEŻENIE**

*Przy możliwości zaistnienia niebezpiecznej sytuacji mogącej prowadzić do ciężkich obrażeń ciała lub śmierci.*

### ⚠ **OSTROŻNIE**

*Wskazówka dot. możliwie niebezpiecznej sytuacji, która może prowadzić do lekkich zranień.*

### **UWAGA**

*Wskazówka dot. możliwie niebezpiecznej sytuacji, która może prowadzić do szkód materialnych.*

## Użytkowanie zgodne z przeznaczeniem

### ⚠ **OSTRZEŻENIE**

Urządzenie nie nadaje się do odsysania pyłów szkodliwych dla zdrowia.

### **UWAGA**

Niniejsze urządzenie przeznaczone jest jedynie do użytku wewnątrz pomieszczeń.

- Niniejsze urządzenie przeznaczone jest do zasysania niepalnych i nie zagrożających wybuchem materiałów.
- Urządzenie nadaje się do zasysania cieczy zawierających oleje, środków chłodząco-smarowych i wiórów.
- Urządzenie nie nadaje się do odkurzania drobnego pyłu.
- Urządzenie przeznaczone jest do zastosowań profesjonalnych.
- Każde inne użycie będzie postrzegane jako niewłaściwe.

## Symbole na urządzeniu

Flüssigkeits- Füllstand **MAXIMAL** 

Wskazuje maksymalny poziom napełnienia. Patrz „Kontrola wskaźnika poziomu“.

### **UWAGA**

Niebezpieczeństwo uszkodzenia! Urządzenie opróżniać zawczasu. Nie można przekraczać maksymalnego poziomu napełnienia.

## Wskazówki bezpieczeństwa

### ⚠ **OSTRZEŻENIE**

Urządzenie nie nadaje się do odsysania pyłów szkodliwych dla zdrowia.

### ⚠ **OSTRZEŻENIE**

Chronić przed deszczem. Nie magazynować na wolnym powietrzu.

### ⚠ **OSTRZEŻENIE**

Za pomocą pompy zbiornika nie tłoczyć cieczy zapalnych.

### ⚠ **OSTRZEŻENIE**

Nie używać urządzenia i pompy zbiornika w pomieszczeniach zagrożonych wybuchem.

### **UWAGA**

Niniejsze urządzenie przeznaczone jest jedynie do użytku wewnątrz pomieszczeń.

### **UWAGA**

Niebezpieczeństwo zgniecenia! Przy zdejmowaniu i nakładaniu głowicy ssącej nosić rękawice.

→ Przy zakończeniu pracy wyłączyć urządzenie i wyjąć wtyczkę z gniazda.

→ Nigdy nie zasysać bez filtra lub z uszkodzonym filtrem, gdyż urządzenie może ulec uszkodzeniu.

### **UWAGA**

Niebezpieczeństwo zgniecenia przy przechyleniu zbiornika z cieczą.

→ Zablokować ryglowanie po przechyleniu.

### **UWAGA**

Niebezpieczeństwo uszkodzenia! Nie używać pompy zbiornika na sucho.

## W razie niebezpieczeństwa

→ W razie niebezpieczeństwa (np. podczas odsysania materiałów palnych, w przypadku spięcia lub innych usterek elektrycznych) wyłączyć urządzenie i wyciągnąć wtyczkę z gniazdka.

## Podłączenie do sieci

Urządzenie można podłączyć jedynie do przyłącza elektrycznego wykonanego przez elektryka zgodnie z normą IEC 60364.

Parametry przyłącza patrz tabliczka znamionowa i Dane techniczne.

Używanie przedłużacza nie jest dozwolone.

### **⚠ NIEBEZPIECZEŃSTWO**

*Niebezpieczeństwo porażenia prądem elektrycznym. Nie należy dopuścić do uszkodzenia elektrycznych przewodów połączeniowych poprzez ich przejechanie, zgniecie, złamanie itp. Przewody sieciowe chronić przed wysokimi temperaturami, olejem i ostrymi krawędziami.*

*Przewód sieciowy urządzenia należy sprawdzać przed każdym uruchomieniem pod kątem uszkodzeń. Urządzenia z uszkodzonym przewodem nie wolno uruchamiać. Zlecić wymianę uszkodzonego przewodu wykwalifikowanemu elektrykowi.*

### **⚠ OSTROŻNIE**

*Nie można przekroczyć maksymalnej dopuszczalnej impedancji sieci na przyłączy elektrycznym (patrz dane techniczne).*

*W przypadku niejasności dotyczących impedancji sieci na przyłączy elektrycznym należy się skontaktować z dostawcą energii elektrycznej.*

## Elementy urządzenia

### **Rysunek patrz Strona okładki**

- 1 Kółka samonastawcze zwrotne z hamulcem postojowym
- 2 Dźwignia odblokowująca
- 3 Stojak rurowy do pompy zbiornika
- 4 Wąż spustowy
- 5 Uchwyt do prowadzenia
- 6 Zbiornik z cieczą
- 7 Przegroda
- 8 Śruba zamykająca
- 9 Głowica ssąca
- 10 Włącznik/wyłącznik
- 11 Przyłącze węża ssącego
- 12 Zamknięcie
- 13 Filtr
- 14 Pompa zbiornika
- 15 Włącznik/wyłącznik pompy zbiornika
- 16 Ustawienie wydajności tłoczenia pompy zbiornika (przycisk +/-)
- 17 Wąż odprowadzający pompy zbiornika
- 18 Uchwyt węża odprowadzającego
- 19 Uchwyt akcesoriów

## Uruchamianie

### **Rysunek patrz Strona okładki**

- ➔ Urządzenie ustawić w pozycji roboczej, a w razie potrzeby zabezpieczyć hamulcem.
- ➔ Zapewnić, by głowica ssąca był nałożona właściwie.

Rysunek **A**

- ➔ Włożyć wąż ssący do przyłącza węża ssącego.
- ➔ Żądane akcesoria założyć na wąż ssący.

## Obsługa

### Rysunek patrz Strona okładki

→ Włożyć wtyczkę sieciową do gniazdka.

Rysunek **B**

→ Włączyć urządzenie

**Wskazówka:** Przełącznik ma kilka poziomów:

0 Urządzenie jest wyłączone.

1 Silnik 1 włączony

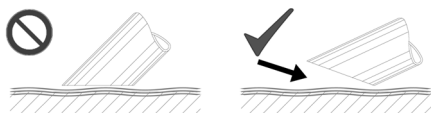
2 Silniki 1 i 2 włączone

**Urządzenie eksploatować zawsze na poziomie 2.**

### UWAGA

*Niebezpieczeństwo uszkodzenia! Szybko przełączać między poziomami przełącznika, żeby uniknąć uszkodzenia silnika napędowego.*

→ Rozpocząć proces odkurzania.



**Wskazówka:** Przy zasysaniu cieczy zanurzyć sprzęt tylko do połowy, żeby tłoczyć też wystarczającą ilość powietrza.

### Kontrola wskaźnika poziomu



**Wskazówka:** Czerwony znacznik przy węży spustowym wskazuje maksymalny dopuszczalny poziom napętnienia.

### Opróżnianie zbiornika z cieczą za pomocą pompy zbiornika

Rysunek **D**

→ W przypadku nie używania, nie mocować węża odprowadzającego w uchwycie.

### Opróżnianie w trakcie procesu zasysania

→ Podłączyć wąż odprowadzający do instalacji do usuwania odpadów.

→ Ponownie włożyć wtyczkę sieciową pompy zbiornika.

→ Rozpocząć proces zasysania.

→ Włączyć pompę zbiornika przy użyciu włącznika/wyłącznika.

→ Ustawić wydajność tłoczenia za pomocą przycisku +/-.

**Wskazówka:** Wybrać wydajność tłoczenia odpowiednio do zasysanej ilości. Unikać pracy pompy zbiornika na sucho. Nie pozostawiać pompy zbiornika bez nadzoru.

### Opróżnianie po zasysaniu

→ Wyłączyć urządzenie i odłączyć od sieci elektrycznej.

→ Przesunąć urządzenie do instalacji do usuwania odpadów płynnych.

→ Podłączyć wąż odprowadzający do instalacji do usuwania odpadów.

→ Ponownie włożyć wtyczkę sieciową pompy zbiornika.

→ Włączyć pompę zbiornika przy użyciu włącznika/wyłącznika.

→ Ustawić wydajność tłoczenia za pomocą przycisku +/-.

**Wskazówka:** Unikać pracy pompy zbiornika na sucho. Nie pozostawiać pompy zbiornika bez nadzoru.

## Ręczne opróżnianie zbiornika z cieczą

- Wyłączyć urządzenie i odłączyć od sieci elektrycznej.
- Przesunąć urządzenie do instalacji do usuwania odpadów płynnych.
- Odłączyć wąż spustowy przy górnym złączu węzowym.
- Przytrzymać wąż spustowy nad odpowiednią instalacją zbiorczą i wypuścić zawartość.
- Zawartość należy poddać utylizacji zgodnie z obowiązującymi przepisami.

## Przechylenie zbiornika

### Rysunek patrz Strona okładki

- Wyłączyć urządzenie i odłączyć od sieci elektrycznej.
- Przesunąć urządzenie do instalacji do usuwania odpadów płynnych.

### Rysunek

- Otworzyć ryglowanie głowicy ssącej.
- Zdjąć głowicę ssącą i odłożyć na bok.

### Rysunek

- Zdjąć pompę zbiornika ze stojaka rurowego.

### Rysunek

- Otworzyć blokadę.
- Podnóżek przy IVR-L 100/24-2 Tc Me Dp
- Dźwignia boczna przy IVR-L 120/24-2 Tc Me Dp

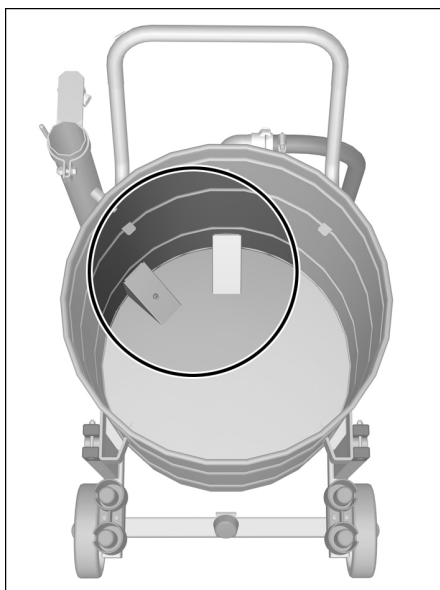
### Rysunek

- Przechylić zbiornik pałakiem przesuwnym.
- Zawartość należy poddać utylizacji zgodnie z obowiązującymi przepisami.
- Ponownie założyć głowicę ssącą i zaryglować.
- Ponownie założyć pompę zbiornika.

## Czyszczenie zbiornika

**Wskazówka:** Na środkach chłodząco-smarowych opartych na wodzie może rozwinąć się osad bakteryjny. W trakcie usuwania należy nosić odpowiednie ubranie ochronne.

- Opróżnić zbiornik.
- Usunąć osady ze zbiornika.
- Osady poddać utylizacji zgodnie z obowiązującymi przepisami.



- Oczyszczyć blachy podporowe z wiórów i złożeń.

## Wyłączenie z ruchu

- Wyłączyć urządzenie używając włącznika/wyłącznika.
- Opróżnić zbiornik i oczyścić.
- Oczyszczyć pompę zbiornika.
- Zdemontować akcesoria i w razie potrzeby wyposażenie wymyć i wysuszyć.

**Wskazówka:** Opróżnić odkurzacza po każdym użyciu i wysuszyć przy otwartym zbiorniku.

## Transport

### ⚠ **OSTROŻNIE**

Niebezpieczeństwo zranienia i uszkodzenia! Zwrócić uwagę na ciężar urządzenia w czasie transportu.

- ➔ W trakcie transportu w pojazdach należy urządzenie zabezpieczyć przed poślizgiem i przechyleniem zgodnie z obowiązującymi przepisami.

## Przechowywanie

### ⚠ **OSTROŻNIE**

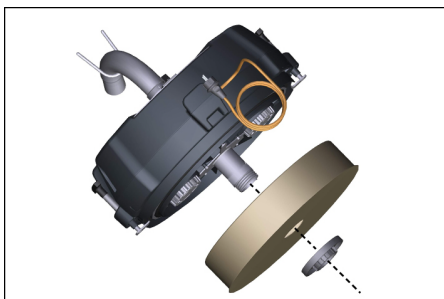
Niebezpieczeństwo zranienia i uszkodzenia! Zwrócić uwagę na ciężar urządzenia przy jego przechowywaniu.

Urządzenie może być przechowywane jedynie w pomieszczeniach wewnętrznych.

## Czyszczenie i konserwacja

- ➔ W regularnych odstępach czasu płukać urządzenie i akcesoria przy użyciu świeżej cieczy i pozostawić do wysuszenia.
- ➔ W celu uniknięcia osadzania się bakterii, nie zostawiać cieczy w urządzeniu
- ➔ W trakcie dłuższych przerw eksploatacyjnych otworzyć pokrywę w celu uwolnienia reszty wilgoci

## Wymiana filtra



- ➔ Wykręcić śrubę zaślepiającą.
- ➔ Zdjąć filtr i wymienić.
- ➔ Włożyć nowy filtr.
- ➔ Ponownie wkręcić śrubę zaślepiającą i ją dociągnąć.

**Wskazówka:** Przy montażu zwrócić uwagę na właściwe założenie filtra.

## Usuwanie usterek

### ⚠ **NIEBEZPIECZEŃSTWO**

Przed przystąpieniem do wszelkich prac w obrębie urządzenia należy wyłączyć urządzenie i odłączyć przewód sieciowy od zasilania.

### ⚠ **NIEBEZPIECZEŃSTWO**

Wszystkie kontrole i prace przy elementach elektrycznych powinien przeprowadzać fachowiec.

### Silnik (turbina) nie uruchamia się

- Brak napięcia elektrycznego.
- ➔ Sprawdzić gniazdko i bezpiecznik zasilania.
- ➔ Sprawdzić kabel sieciowy i wtyczkę sieciową urządzenia.

### Pompa zbiornika nie tłoczy

- Pusty zbiornik cieczy.
- ➔ Pompę zbiornika używać tylko przy wypełnionym zbiorniku z cieczą.
- Brak napięcia elektrycznego.
- ➔ Sprawdzić gniazdko i bezpiecznik zasilania.
- ➔ Sprawdzić kabel sieciowy i wtyczkę sieciową urządzenia.
- Niewłaściwie ustawiona wydajność tłoczenia.
- ➔ Ustawić wydajność tłoczenia za pomocą przycisku +/-.
- Zapchana blacha podporowa.
- ➔ Oczyszczyć blachę podporową.

### Moc ssania stopniowo słabnie

- Dysza, wężyk do zasysania lub rura ssąca są zatkane.
- ➔ Skontrolować elementy, oczyścić akcesoria.
- Zanieczyszczony filtr.
- ➔ Oczyszczyć filtr.

### Ręczne opróżnianie zbiornika z cieczą trwa długo

- Wąż spustowy zgnieciony lub zapchany.
- ➔ Sprawdzić / oczyścić wąż spustowy.
- Zapchana blacha podporowa.
- ➔ Oczyszczyć blachę podporową.



## Serwis firmy

Jeżeli usterka nie daje się usunąć, urządzenie musi być sprawdzone przez serwis.

## Gwarancja

W każdym kraju obowiązują warunki gwarancji określone przez odpowiedniego lokalnego dystrybutora. Ewentualne usterki urządzenia usuwane są w okresie gwarancji bezpłatnie, o ile spowodowane są błędem materiałowym lub produkcyjnym. W sprawach napraw gwarancyjnych prosimy kierować się z dowodem zakupu do dystrybutora lub do autoryzowanego punktu serwisowego.

## Wyposażenie dodatkowe i części zamienne

Zakres dostawy nie obejmuje akcesoriów. Akcesoria należy zamówić oddzielnie w zależności od aplikacji.

- Stosować wyłącznie wyposażenie dodatkowe i części zamienne dopuszczone przez producenta. Oryginalne wyposażenie i oryginalne części zamienne gwarantują bezpieczną i bezusterkową pracę urządzenia.
- Dalsze informacje o częściach zamiennych dostępne na stronie internetowej [www.kaercher.com](http://www.kaercher.com) w dziale Serwis.

## Deklaracja zgodności UE

Niniejszym oświadczamy, że określone poniżej urządzenie odpowiada pod względem koncepcji, konstrukcji oraz wprowadzonej przez nas do handlu wersji obowiązującym wymogom dyrektyw UE dotyczącym wymagań w zakresie bezpieczeństwa i zdrowia. Wszelkie nie uzgodnione z nami modyfikacje urządzenia powodują utratę ważności tego oświadczenia.

**Produkt:** Odkurzacze na sucho

**Produkt:** Odkurzacze do pracy na mokro i sucho

**Typ:** 9.982-xxx

**Typ:** 9.983-xxx

**Typ:** 9.985-xxx

**Typ:** 9.986-xxx

**Typ:** 9.987-xxx

### Obowiązujące dyrektywy UE

2006/42/WE (+2009/127/WE)

2014/30/UE

### Zastosowane normy zharmonizowane

EN 55014-1: 2006+A1: 2009+A2: 2011

EN 55014-2: 2015

EN 60335-1

EN 60335-2-69

EN 61000-3-2: 2014

EN 61000-3-3: 2013

EN 61000-3-11: 2000

EN 62233: 2008

### Zastosowane normy krajowe

-

Niżej podpisane osoby działają z upoważnienia zarządu przedsiębiorstwa



Prezes zarządu

G. Schwarzenbach

Ringler GmbH

Kärcher Group

Robert-Bosch-Straße 4-8

73550 Waldstetten (Germany)

Waldstetten, 2017/06/01

## Dane techniczne

		IVR-L 100/24-2	IVR-L 120/24-2
		<b>Tc Me Dp</b>	
Napięcie zasilające	V	220-240	220-240
Częstotliwość	Hz	1~50-60	1~50-60
Moc	W	2400	2400
Zabezpieczenie (zwłoczne)	A	16	16
Pojemność zbiornika	l	100	120
Pojemność cieczy	l	50	80
Ilość powietrza	l/s	2 x 74	2 x 74
Podciśnienie	kPa (mbar)	23	23
Klasa ochronności	--	I	I
Stopień ochrony	--	IPX 4	IPX 4
Przyłącze wężyka do zasysania	średnica znamionowa	DN50	DN50
Dług. x szer. x wys.	mm	740x620x1180	745x710x1420
Typowy ciężar roboczy	kg	56	72
Temperatura otoczenia (max)	°C	+40	+40

### Wartości określone zgodnie z EN 60335-2-69

Poziom ciśnienie akustycznego L <sub>PA</sub>	dB(A)	68	68
Niepewność pomiaru K <sub>PA</sub>	dB(A)	2	2
Drgania przenoszone przez kończyny górne	m/s <sup>2</sup>	< 2,5	< 2,5
Niepewność pomiaru K	m/s <sup>2</sup>	0,2	0,2

<b>Kabel sieciowy</b>	H07BQ-F 3x1,5 mm <sup>2</sup>	
	Nr części	Długość kabla
EU	9.988-393.0	10,0 m

### Dane techniczne pompy zbiornika

Napięcie zasilające	V	220-240
Częstotliwość	Hz	1~50-60
Moc	W	500
Stopień ochrony	--	IP 24
Masa	kg	2,4
Dług. x szer. x wys.	mm	961x194x131
Temperatura otoczenia	°C	-10 / +40
Temperatura nośnika max.	°C	120
Przepływ	l/min	0 - 160
Wysokość tłoczenia max.	m	3 - 7
Długość węża odprowadzającego	m	2 (2,4 IVR-L 120/24-2)



Înainte de prima utilizare a aparatului dvs. citiți acest instrucțiunile original, respectați instrucțiunile cuprinse în acesta și păstrați-l pentru întrebuințarea ulterioară sau pentru următorii posesori.

- Înainte de prima utilizare citiți neapărat măsurile de siguranță nr. 5.956-249.0!
- În cazul nerespectării instrucțiunilor de utilizare și a măsurilor de siguranță, aparatul poate fi deteriorat și siguranța persoanei care utilizează aparatul, respectiv a altor persoane, poate fi pusă în pericol.
- În cazul în care aparatul a fost deteriorat în timpul transportului, informații imediat comerciantul.

## Cuprins

Protecția mediului înconjurător	RO	1
Trepte de pericol . . . . .	RO	1
Utilizarea corectă . . . . .	RO	2
Simboluri pe aparat . . . . .	RO	2
Măsuri de siguranță . . . . .	RO	2
Elementele aparatului . . . . .	RO	3
Punerea în funcțiune . . . . .	RO	3
Utilizarea . . . . .	RO	4
Scoaterea din funcțiune . . . . .	RO	5
Transport . . . . .	RO	6
Depozitarea . . . . .	RO	6
Îngrijirea și întreținerea . . . . .	RO	6
Remediarea defecțiunilor . . . . .	RO	6
Garanție . . . . .	RO	7
Accesorii și piese de schimb . . . . .	RO	7
Declarație UE de conformitate	RO	7
Date tehnice . . . . .	RO	8

## Protecția mediului înconjurător

	Materialele de ambalare sunt reciclabile. Ambalajele nu trebuie aruncate în gunoiul menajer, ci trebuie duse la un centru de colectare și revalorificare a deșeurilor.
	Aparatele vechi conțin materiale reciclabile valoroase, care pot fi supuse unui proces de revalorificare. Bateriile, uleiul și substanțele asemănătoare nu trebuie să ajungă în mediul înconjurător. Din acest motiv, vă rugăm să apelați la centrele de colectare abilitate pentru eliminarea aparatelor vechi.

### Observații referitoare la materialele conținute (REACH)

Informații actuale referitoare la materialele conținute puteți găsi la adresa:

[www.kaercher.com/REACH](http://www.kaercher.com/REACH)

## Trepte de pericol

### ⚠ **PERICOL**

*Pericol iminent, care duce la vătămări corporale grave sau moarte.*

### ⚠ **AVERTIZARE**

*Posibilă situație periculoasă, care ar putea duce la vătămări corporale grave sau moarte.*

### ⚠ **PRECAUȚIE**

*Indică o posibilă situație periculoasă, care ar putea duce la vătămări corporale ușoare.*

### **ATENȚIE**

*Indicație referitoare la o posibilă situație periculoasă, care ar putea duce la pagube materiale.*

## Utilizarea corectă

### ⚠ **AVERTIZARE**

Aparatul nu este prevăzut pentru aspirarea pulberilor nocive.

### **ATENȚIE**

Aparatul este destinat pentru a fi utilizat în spațiile interioare.

- Acest aparat este destinat aspirării materialelor neinflamabile și neexplozive.
- Acest aparat este destinat aspirării lichidelor cu conținut de ulei, lichidelor de ungere și răcire și a așchiilor.
- Aparatul nu este adecvat pentru aspirarea prafului fin.
- Acest aparat poate fi folosit în domeniul industrial.
- Orice altă utilizare este considerată a fi necorespunzătoare.

## Simboluri pe aparat

Flüssigkeits-  
Füllstand **MAXIMAL** ▶

Indică nivelul maxim de umplere. Vezi „Verificare nivel de umplere“.

### **ATENȚIE**

Pericol de deteriorare! Goliți aparatul la timp. Nivelul maxim de umplere nu trebuie depășit.

## Măsurile de siguranță

### ⚠ **AVERTIZARE**

Aparatul nu este prevăzut pentru aspirarea pulberilor nocive.

### ⚠ **AVERTIZARE**

Ferțiți aparatul de ploaie. Nu îl depozitați în spații deschise.

### ⚠ **AVERTIZARE**

Nu pompați cu pompa de butoi lichide inflamabile.

### ⚠ **AVERTIZARE**

Nu puneți în funcțiune aparatul și pompa de butoi în spații cu pericol de explozie.

### **ATENȚIE**

Aparatul este destinat pentru a fi utilizat în spațiile interioare.

### **ATENȚIE**

Pericol de strivire! Purtați mănuși la scoaterea și aplicarea capului de aspirare.

→ După ce terminați lucrul, opriți aparatul și scoateți ștecherul din priză.

→ Nu aspirați fără filtru sau filtru deteriorat, altfel aparatul poate fi deteriorat.

### **ATENȚIE**

Pericol de strivire la rabatarea rezervorului de lichide

→ După rabatare blocați închizătoarea.

### **ATENȚIE**

Pericol de deteriorare! Pompa nu poate funcționa pe uscat.

## În caz de urgență

→ În caz de urgență (de ex. aspirarea unor materiale inflamabile, scurtcircuit sau alte defecțiuni de natură electrică), aparatul trebuie oprit și deconectat de la rețeaua de curent.

## Racordul electric

Aparatul poate fi conectat numai la o conexiune electrică realizată conform IEC 60364 de către un electrician de specialitate.

Valorile de racordare sunt specificate în datele tehnice și pe plăcuța de tip.

Folosirea unui prelungitor nu este permisă.

### ⚠ **PERICOL**

*Pericol de electrocutare. Cablurile de alimentare electrice nu pot fi deteriorate prin traversare cu roți, strivire, întindere etc. Feriți cablul de căldură, uleiuri și muchii ascuțite.*

*Înainte de fiecare utilizare verificați cablul de rețea și ștecherul, să nu prezinte defecțiuni. Nu porniți aparatul cu cablul deteriorat. Un electrotehnician trebuie să schimbe cablul de deteriorat.*

### ⚠ **PRECAUȚIE**

*Nu este permisă depășirea impedanței maxime admise a rețelei la punctul de conexiune electrică (a se vedea datele tehnice).*

Dacă există nelămuriri referitor la impedanța rețelei la punctul de conexiune electrică, vă rugăm să contactați compania locală de furnizare a energiei.

## Elementele aparatului

### Pentru figură vezi coperta

- 1 Role de ghidare cu frână de imobilizare
- 2 Manetă de deblocare
- 3 Țeavă de suport pentru pompa de butoi
- 4 Furtun de evacuare
- 5 Bară de manevrare
- 6 Rezervor de lichide
- 7 Placă de deviere
- 8 Șurub de închidere
- 9 Cap de aspirare
- 10 Întrerupător pornit/oprit
- 11 Racord pentru aspirare
- 12 Închizătoare
- 13 Filtru
- 14 Pompă de butoi
- 15 Întrerupător pornit/oprit pompă de butoi
- 16 Reglare cantitate de pompare pompă de butoi (buton +/-)
- 17 Furtun de evacuare pompă de butoi
- 18 Suport furtun de evacuare
- 19 Suport pentru accesorii

## Punerea în funcțiune

### Pentru figură vezi coperta

- Așezați aparatul în poziția de lucru și dacă este nevoie, folosiți frâna de imobilizare pentru a-l asigura.
- Asigurați-vă dacă capul de aspirare este introdus corect.

Figura 

- Introduceți furtunul de aspirare în racordul aferent.
- Aplicați accesoriul dorit pe tubul de aspirare.

## Utilizarea

### Pentru figură vezi coperta

→ Introduceți ștecherul în priză.

Figura B

→ Pornirea aparatului

**Indicație:** Comutatorul dispune de mai multe trepte:

0 Aparatul este oprit.

1 Motorul 1 este pornit

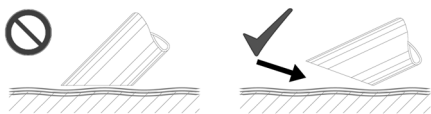
2 Motorul 1 și 2 sunt pornite

**Operați aparatul întotdeauna în treapta 2.**

### ATENȚIE

*Pericol de deteriorare! Comutați rapid între trepte pentru a evita deteriorarea motorului de acționare.*

→ Începeți procesul de aspirare.



**Indicație:** La aspirarea lichidelor, scufundați accesoriul doar până la mijloc, pentru a transporta suficient aer.

### Verificarea indicatorului de nivel



**Indicație:** Marcajul roșu de la furtunul de aspirație indică nivelul de umplere maxim.

## Goliți rezervorul de lichide cu pompa de butoi

Figura D

→ Așezați furtunul de evacuare pe suport în cazul în care nu utilizați aparatul.

### Golire în timpul regimului de aspirare

→ Racordați furtunul de evacuare la instalația de eliminare.

→ Introduceți fișa de alimentare a pompei de butoi în priză.

→ Începeți regimul de spirare.

→ Porniți pompa de butoi de la comutatorul principal.

→ Reglați cantitatea de pompare cu butonul +/-.

**Indicație:** Reglați cantitatea de pompare în funcție de cantitatea aspirată. Evitați funcționarea uscată a pompei. Nu lăsați pompa de butoi nesupravegheată.

### Golire după regimul de aspirare

→ Opriți aparatul și deconectați-l de la rețeaua de curent.

→ Deplasați aparatul la instalația de eliminare a lichidului.

→ Racordați furtunul de evacuare la instalația de eliminare.

→ Introduceți fișa de alimentare a pompei de butoi în priză.

→ Porniți pompa de butoi de la comutatorul principal.

→ Reglați cantitatea de pompare cu butonul +/-.

**Indicație:** Evitați funcționarea uscată a pompei. Nu lăsați pompa de butoi nesupravegheată.

## Golirea manuală a rezervorului de lichide

- Opriți aparatul și deconectați-l de la rețeaua de curent.
- Deplasați aparatul la instalația de eliminare a lichidului.
- Decuplați furtunul de aspirare la cuplajul superior al furtunului.
- Țineți furtunul de evacuare peste un vas de colectare corespunzător și evacuați conținutul.
- Eliminați sau reutilizați conținutul rezervorului conform reglementărilor legale.

## Rabatați rezervorul

### Pentru figură vezi coperta

- Opriți aparatul și deconectați-l de la rețeaua de curent.
- Deplasați aparatul la instalația de eliminare a lichidului.

### Figura 1

- Deschideți închizătoarea capului de aspirare.
- Scoateți capul de aspirare și puneți-l deoparte.

### Figura 2

- Scoateți pompa de butoi de pe țeava de suport.

### Figura 3

- Deschideți închizătoarea.
- Suport pentru picior pentru IVR-L 100/24-2 Tc Me Dp
- Suport pentru picior pentru IVR-L 120/24-2 Tc Me Dp

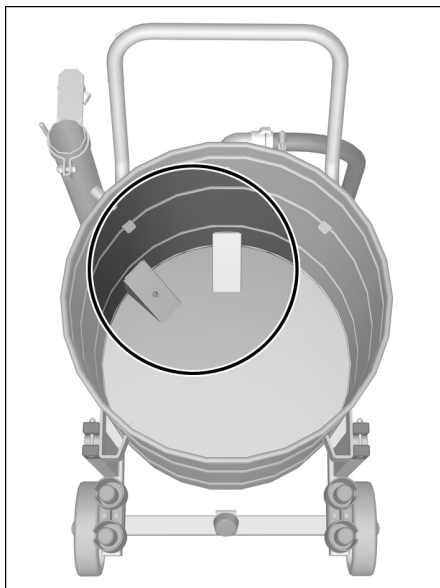
### Figura 4

- Rabatați rezervorul cu mânerul de deplasare.
- Eliminați sau reutilizați conținutul rezervorului conform reglementărilor legale.
- Puneți capul de aspirare la loc și blocați-l.
- Introduceți la loc pompa de butoi..

## Curățarea rezervorului

**Indicație:** Datorită lichidelor de ungere și răcire pe bază de apă, poate interveni contaminarea bacterială a rezervorului. La îndepărtarea mizeriei purtați haine de protecție corespunzătoare.

- Goliți rezervorul.
- Îndepărtați depunerile din rezervor.
- Eliminați depunerile respectând reglementările în vigoare.



- Eliberați tablele de reținere de așchii și depuneri.

## Scoaterea din funcțiune

- Opriți aparatul de la întrerupătorul principal.
- Goliți și curățați rezervorul.
- Curățați pompa de butoi.
- Demontați accesoriile și, dacă este necesar, spălați rezervorul și uscați-l.

**Indicație:** Goliți aspiratorul după fiecare utilizare și lăsați-l să se usuce cu rezervorul deschis.

## Transport

### ⚠ **PRECAUȚIE**

*Pericol de rănire și deteriorare a aparatului!  
La transport țineți cont de greutatea aparatului.*

→ În cazul transportării în vehicule asigurați aparatul contra derapării și răsturnării conform normelor în vigoare.

## Depozitarea

### ⚠ **PRECAUȚIE**

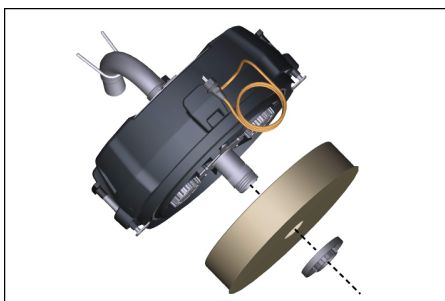
*Pericol de rănire și deteriorare a aparatului!  
La depozitare țineți cont de greutatea aparatului.*

Aparatul poate fi depozitat doar în spațiile interioare.

## Îngrijirea și întreținerea

- Spălați periodic aparatul și accesoriile cu lichid proaspăt și lăsați-le să se usuce.
- Pentru evitarea contaminării, nu lăsați pentru mult timp lichide în aparat.
- În cazul pauzelor mai lungi de funcționare deschideți capacul pentru a face posibilă evacuarea restului de umezeală.

## Schimbarea filtrului



- Deșurubați șurubul de închidere.
- Scoateți și schimbați filtrul.
- Introduceți noul filtru.
- Înșurubați la loc și strângeți șurubul de închidere.

**Indicație:** La montare țineți cont, ca filtrul să fie introdus corect.

## Remediarea defecțiunilor

### ⚠ **PERICOL**

*Înainte tuturor lucrărilor la aparat, opriți aparatul și scoateți ștecherul din priză.*

### ⚠ **PERICOL**

*Toate verificările și lucrările la componentele electrice trebuie să fie efectuate de un specialist.*

## Motorul (turbina de aspirare) nu pornește

- Lipsă tensiune electrică.
- Verificați priza și siguranța de la rețeaua de alimentare cu curent.
- Verificați cablul de alimentare de la rețea și conectorul aparatului.

## Pompa se butoi nu pompează

- Rezervorul de lichide este gol.
- Utilizați pompa de butoi doar dacă rezervorul de lichide este gol.
- Lipsă tensiune electrică.
- Verificați priza și siguranța de la rețeaua de alimentare cu curent.
- Verificați cablul de alimentare de la rețea și conectorul aparatului.
- Cantitatea de pompare este reglată incorect.
- Reglați cantitatea de pompare cu butonul +/-.
- Tabla de reținere este înfundată.
- Curățați tabla de reținere.

## Puterea de aspirare scade

- Duza, furtunul sau tubul de aspirare sunt înfundate.
- Verificați și curățați accesoriile.
- Filtru este înfundat.
- Curățați filtrul.

## Golirea manuală a rezervorului de lichide durează prea mult timp

- Furtunul de evacuare este strivit sau înfundat.
- Verificați / curățați furtunul de evacuare.
- Tabla de reținere este înfundată.
- Curățați tabla de reținere.



## Service autorizat

**Dacă defecțiunea nu poate fi remediată, aparatul trebuie dus la service pentru a fi verificat.**

## Garanție

În fiecare țară sunt valabile condițiile de garanție publicate de distribuitorul nostru din țara respectivă. Eventuale defecțiuni ale acestui aparat, care survin în perioada de garanție și care sunt rezultatul unor defecte de fabricație sau de material, vor fi remediate gratuit. Pentru a putea beneficia de garanție, prezentați-vă cu chitanța de cumpărare la magazin sau la cea mai apropiată unitate de service autorizată.

## Accesorii și piese de schimb

Pachetul de livrare nu conține accesorii. Accesorii se comandă separat, în funcție de utilizarea aparatului.

- Vor fi utilizate numai accesorii și piese de schimb agreate de către producător. Accesorii originale și piesele de schimb originale constituie o garanție a faptului că utilajul va putea fi exploatat în condiții de siguranță și fără defecțiuni.
- Informații suplimentare despre piesele de schimb găsiți la [www.kaercher.com](http://www.kaercher.com), în secțiunea Service.

## Declarație UE de conformitate

Prin prezenta declarăm că aparatul desemnat mai jos corespunde cerințelor fundamentale privind siguranța în exploatare și sănătatea incluse în directivele UE aplicabile, datorită conceptului și a modului de construcție pe care se bazează, în varianta comercializată de noi. În cazul efectuării unei modificări a aparatului care nu a fost convenită cu noi, această declarație își pierde valabilitatea.

**Produs:** Aspirator cu funcționare uscată

**Produs:** Aspirator umed și uscat

**Tip:** 9.982-xxx

**Tip:** 9.983-xxx

**Tip:** 9.985-xxx

**Tip:** 9.986-xxx

**Tip:** 9.987-xxx

## Directive UE respectate:

2006/42/CE (+2009/127/CE)

2014/30/UE

## Norme armonizate utilizate:

EN 55014-1: 2006+A1: 2009+A2: 2011

EN 55014-2: 2015

EN 60335-1

EN 60335-2-69

EN 61000-3-2: 2014

EN 61000-3-3: 2013

EN 61000-3-11: 2000

EN 62233: 2008

## Norme de aplicare naționale:

-

Semnatarii acționează în numele și prin împuternicirea conducerii societății.



Director executiv

G. Schwarzenbach

Ringler GmbH

Kärcher Group

Robert-Bosch-Straße 4-8

73550 Waldstetten, Germania

Waldstetten, 2017/06/01

## Date tehnice

		IVR-L 100/24-2	IVR-L 120/24-2
		Tc Me Dp	
Tensiunea de alimentare	V	220-240	220-240
Frecvența	Hz	1~50-60	1~50-60
Putere	W	2400	2400
Siguranță fuzibilă (lentă)	A	16	16
Capacitatea rezervorului	l	100	120
Cantitate de umplere lichid	l	50	80
Debit aer	l/s	2 x 74	2 x 74
Subpresiune	kPa (mbar)	23	23
Clasă de protecție	--	I	I
Protecție	--	IPX 4	IPX 4
Racord furtun de aspirare	Diametru nominal	DN50	DN50
Lungime x lățime x înălțime	mm	740x620x1180	745x710x1420
Greutate tipică de operare	kg	56	72
Temperatură ambiantă (max.)	°C	+40	+40
<b>Valori determinate conform EN 60335-2-69</b>			
Nivel de zgomot $L_{pA}$	dB(A)	68	68
Nesiguranță $K_{pA}$	dB(A)	2	2
Valoarea vibrației mână-braț	m/s <sup>2</sup>	< 2,5	< 2,5
Nesiguranță K	m/s <sup>2</sup>	0,2	0,2
<b>Cablu de alimentare</b>	H07BQ-F 3x1,5 mm <sup>2</sup>		
		Nr. piesă	Lungimea cablului
EU		9.988-393.0	10,0 m

### Date tehnice pompă de butoi

Tensiunea de alimentare	V	220-240
Frecvența	Hz	1~50-60
Putere	W	500
Protecție	--	IP 24
Masa	kg	2,4
Lungime x lățime x înălțime	mm	961x194x131
Temperatura ambiantă	°C	-10 / +40
Temperatură mediu max.	°C	120
Debit	l/min	0 - 160
Înălțime de pompare max.	m	3 - 7
Lungime furtun de evacuare	m	2 (2,4 IVR-L 120/24-2)



Pred prvým použitím vášho zariadenia si prečítajte tento pôvodný návod na použitie, konajte podľa

neho a uschovajte ho pre neskoršie použitie alebo pre ďalšieho majiteľa zariadenia.

- Pred prvým uvedením do prevádzky si bezpodmienečne musíte prečítať bezpečnostné pokyny č. 5.956-249.0!
- Nedodržiavanie pokynov návodu na obsluhu a bezpečnostných pokynov môže spôsobiť škody na zariadení a nebezpečenstvo pre obsluhu ako aj iné osoby.
- V prípade poškodenia pri preprave ihneď o tom informujte predajcu.

## Obsah

Ochrana životného prostredia . . . . .	SK	1
Stupne nebezpečenstva . . . . .	SK	1
Používanie výrobku v súlade s jeho určením . . . . .	SK	2
Symbyly na prístroji . . . . .	SK	2
Bezpečnostné pokyny . . . . .	SK	2
Prvky prístroja . . . . .	SK	3
Uvedenie do prevádzky . . . . .	SK	3
Obsluha . . . . .	SK	4
Vyradenie z prevádzky . . . . .	SK	5
Transport . . . . .	SK	6
Uskladnenie . . . . .	SK	6
Starostlivosť a údržba . . . . .	SK	6
Pomoc pri poruchách . . . . .	SK	6
Záruka . . . . .	SK	7
Príslušenstvo a náhradné diely . . . . .	SK	7
EÚ Vyhlásenie o zhode . . . . .	SK	7
Technické údaje . . . . .	SK	8

## Ochrana životného prostredia

	Obalové materiály sú recyklovateľné. Obalové materiály láskavo nevyhadzujte do komunálneho odpadu, ale odovzdajte ich do zberne druhotných surovín.
	Vyradené prístroje obsahujú hodnotné recyklovateľné látky, ktoré by sa mali opäť zužitkovať. Do životného prostredia sa nesmú dostať batérie, olej a iné podobné látky. Staré zariadenia preto láskavo odovzdajte do vhodnej zberne odpadových surovín.

### Pokyny k zložení (REACH)

Aktuálne informácie o zložení nájdete na: [www.kaercher.com/REACH](http://www.kaercher.com/REACH)

## Stupne nebezpečenstva

### ⚠ **NEBEZPEČENSTVO**

*Pri bezprostredne hroziacom nebezpečenstve, ktoré spôsobí vážne zranenia alebo smrť.*

### ⚠ **VÝSTRAHA**

*V prípade nebezpečnej situácie by mohla viesť k vážnemu zraneniu alebo smrti.*

### ⚠ **UPOZORNENIE**

*Upozornenie na možnú nebezpečnú situáciu, ktorá by mohla viesť k ľahkým zraneniam.*

### **POZOR**

*Pozornenie na možnú nebezpečnú situáciu, ktorá by mohla viesť k vecným škodám.*

## Používanie výrobku v súlade s jeho určením

### ⚠ VÝSTRAHA

Zariadenie nie je vhodné na vysávanie zdraviu škodlivého prachu.

### POZOR

Toto zariadenie je určené len na používanie vo vnútorných priestoroch.

- Tento prístroj je určený na vysávanie nehorľavých a nevýbušných látok.
- Tento prístroj je určený na vysávanie kvapalín s obsahom oleja, chladiacich mazacích prostriedkov a triesok.
- Tento prístroj nie je vhodný na odsávanie jemného prachu.
- Tento vysávač je určený na to, aby sa používalo v priemysle.
- Každé iné použitie sa bude považovať za použitie nie na účel určenia.

## Symbols na prístroji



Zobrazuje maximálny stav náplne. Pozri „Kontrola indikátora stavu náplne“.

### POZOR

*Nebezpečenstvo poškodenia! Prístroj sa musí načas vyprázdniť. Maximálny stav náplne nesmie byť prekročený.*

## Bezpečnostné pokyny

### ⚠ VÝSTRAHA

Zariadenie nie je vhodné na vysávanie zdraviu škodlivého prachu.

### ⚠ VÝSTRAHA

Prístroj chráňte pred dažďom. Neskladujte ho vo vonkajších priestoroch.

### ⚠ VÝSTRAHA

So sudovým čerpadlom sa dajú prepravovať horľavé kvapaliny.

### ⚠ VÝSTRAHA

Neprevádzkujte prístroj a sudové čerpadlo v priestoroch ohrozených výbuchom.

### POZOR

Toto zariadenie je určené len na používanie vo vnútorných priestoroch.

### POZOR

*Nebezpečenstvo pomliaždenia! Pri odstraňovaní a nasadení sacej hlavy noste rukavice.*

- Vysávač po ukončení práce vypnite a sieťovú zástrčku vytiahnite.
- Nikdy nevysávať bez filtra alebo s poškodeným filtrom, prístroj by sa mohol inak poškodiť.

### POZOR

*Riziko pomliaždenia pri prevrátení nádoby s kvapalinou*

- Po prevrátení zafixujte zablokovanie.

### POZOR

*Nebezpečenstvo poškodenia! Neprevádzkujte sudové čerpadlo na sucho.*

## V núdzovom prípade

- V núdzovom prípade (napr. pri vysávaní horľavých materiálov, pri skrate alebo iných elektrických poruchách) je zariadenie nutné vypnúť a vytiahnuť z elektrickej zásuvky.

## Elektrická prípojka

Zariadenie môže byť pripojené iba k elektrickej prípojke, ktorá bola vyhotovená elektroinštalatárom podľa požiadaviek normy IEC 60364.

Hodnoty pripojenia nájdete v technických údajoch a na výrobnom štítku.

Použitie predlžovacieho kábla nie je dovolené.

### **⚠ NEBEZPEČENSTVO**

*Nebezpečenstvo úrazu elektrickým prúdom. Elektrické spojovacie vedenia sa nesmú poškodiť ich prejazdom, zaseknutím, pretrhnutím a podobne. Kábel chráňte pred vysokými teplotami, olejom a ostrými hranami.*

*Pred každým použitím skontrolujte, či nie je poškodený privodný kábel alebo sieťová zástrčka. Zariadenie s poškodeným káblom nespúšťajte do prevádzky. Poškodený kábel nechajte vymeniť odborným elektrikárom.*

### **⚠ UPOZORNENIE**

*Maximálna prípustná sieťová impedancia v elektrickom bode pripojenia (pozri technické údaje) sa nesmie prekročiť.*

Pri nejasnostiach s ohľadom na sieťovú impedanciu prichádzajúcu do vášho spojovacieho bodu kontaktujte vášho dodávateľa elektrickej energie.

## Prvky prístroja

### **Obrázok pozri na titulnej strane**

- 1 Otočné kolieska s ručnou brzdou
- 2 Uvoľňovacia páka
- 3 Stojan na sudové čerpadlo
- 4 Vypúšťacia hadica
- 5 Posuvná rukoväť
- 6 Nádrž na kvapalinu
- 7 Odrazový plech
- 8 Uzatváracia skrutka
- 9 Vysávacía hlava
- 10 Vypínač
- 11 Prípojka sacej hadice
- 12 Uzáver
- 13 Filter
- 14 Sudové čerpadlo
- 15 Vypínač sudového čerpadla
- 16 Nastavenie čerpacieho množstva sudového čerpadla (tlačidlo +/-)
- 17 Hadica sudového čerpadla na odpad
- 18 Držiak hadice na odpad
- 19 Držiak príslušenstva

## Uvedenie do prevádzky

### **Obrázok pozri na titulnej strane**

- Vysávač uveďte do pracovnej polohy, pokiaľ je to nutné, zaistíte parkovacou brzdou.
- Zabezpečte, aby bola sacia hlava správne nasadená.

Obrázok **A**

- Vysávaciu hadicu zasuňte do prípojky pre vysávaciu hadicu.
- Na vysávaciu hadicu nasadte požadované príslušenstvo.

## Obsluha

**Obrázok pozri na titulnej strane**

→ Zasuňte sieťovú zástrčku do zásuvky.

Obrázok 

→ Zapnutie zariadenia

**Upozornenie:** Vypínač má viac spínacích stupňov:

0 Prístroj je vypnutý.

1 Motor 1 zapnutý

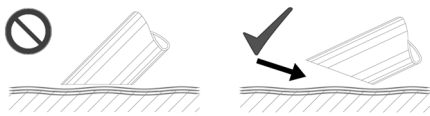
2 Motor 1 a 2 zapnutý

**Prevádzkujte prístroj vždy na stupni 2.**

**POZOR**

*Nebezpečenstvo poškodenia! Plynule prepínajte spínacie stupne, aby ste zabránili poškodeniu hnacieho motora.*

→ Začnite vysávať.



**Upozornenie:** Pri vysávaní kvapalín ponorte príslušenstvo iba napoly, aby ste neprevravali aj dostaok vzduchu.

### Kontrola indikátora stavu náplne



**Upozornenie:** Červená značka na vypúšťacej hadici zobrazuje maximálne povolený stav náplne.

### Nádrž na kvapalinu vyprázdníte pomocou sudového čerpadla

Obrázok 

→ Upevnite hadicu na odpad pri nepoužívaní do držiaka.

### Vyprázdnenie počas nasávania

→ Pripojte hadicu na odpad k likvidačnému zariadeniu.

→ Zastrčte sieťovú zástrčku sudového čerpadla.

→ Začnite nasávať.

→ Zapnite sudové čerpadlo pomocou vypínača Zap/Vyp.

→ Nastavte čerpané množstvo tlačidlom +/-.

**Upozornenie:** Zvoľte čerpané množstvo podľa nasávaného množstva. Zabráňte suchému chodu sudového čerpadla. Nenechávajte sudové čerpadlo bez dohľadu.

### Vyprázdnenie po sacej prevádzke

→ Vypnite prístroj a odpojte ho od elektrickej siete.

→ S prístrojom prejdite k zariadeniu na odstránenie kvapaliny.

→ Pripojte hadicu na odpad k likvidačnému zariadeniu.

→ Zastrčte sieťovú zástrčku sudového čerpadla.

→ Zapnite sudové čerpadlo pomocou vypínača Zap/Vyp.

→ Nastavte čerpané množstvo tlačidlom +/-.

**Upozornenie:** Zabráňte suchému chodu sudového čerpadla. Nenechávajte sudové čerpadlo bez dohľadu.

## Manuálne vyprázdnenie nádrže na kvapalinu

- Vypnite prístroj a odpojte ho od elektrickej siete.
- S prístrojom prejdite k zariadeniu na odstránenie kvapaliny.
- Odpojte vypúšťaciu hadicu na hornej spojke hadice.
- Podržte vypúšťaciu hadicu nad vhodným zberným zariadením a vypustite obsah.
- Zlikvidujte alebo recyklujte obsah podľa zákonných nariadení.

## Vyklopte nádrž

### Obrázok pozri na titulnej strane

- Vypnite prístroj a odpojte ho od elektrickej siete.
- S prístrojom prejdite k zariadeniu na odstránenie kvapaliny.

### Obrázok

- Otvorte zablokovanie sacej hlavy.
- Odstráňte saciu hlavu a odložte ju nabok.

### Obrázok

- Vyberte sudové čerpadlo z kolmej rúrky.

### Obrázok

- Otvorte zablokovanie.
- Nožná západka pri IVR-L 100/24-2 Tc Me Dp
- Bočná páčka pri IVR-L 120/24-2 Tc Me Dp

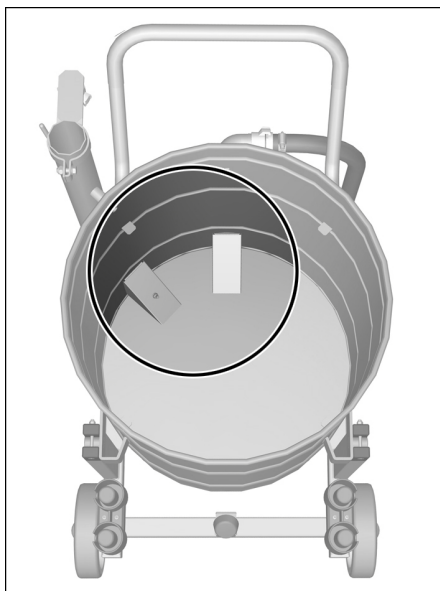
### Obrázok

- Vyklopte nádobu s posuvnou rukoväťou.
- Zlikvidujte alebo recyklujte obsah podľa zákonných nariadení.
- Opäť nasadte a zaistite saciu hlavu.
- Opäť nasadte sudové čerpadlo.

## Vyčistíte nádrž

**Upozornenie:** Prostredníctvom chladiacich mazacích prostriedkov na základe vody môžu vznikáť bakteriálne zárodky. Pri likvidácii noste vhodný ochranný odev.

- Vyprázdňte nádobu.
- Odstráňte usadeniny z nádoby.
- Zlikvidujte usadeniny podľa platných predpisov.



- Zbavte spätné pridržiacie plechy triesok a usadenej nečistoty.

## Vyradenie z prevádzky

- Vypnite prístroj pomocou vypínača Zap/Vyp.
- Vyprázdňte a vyčistite nádobu.
- Vyčistite sudové čerpadlo.
- Demontujte príslušenstvo a v prípade potreby ho vypláchnite a vysušte.

**Upozornenie:** Vyprázdnite vysávač po každom použití a nechajte ho vyschnúť pri otvorenej nádrži.

## Transport

### ⚠ UPOZORNENIE

Nebezpečenstvo zranenia a poškodenia!  
Pri prepravovaní zariadenia zohľadnite jeho hmotnosť.

- ➔ Pri preprave vo vozidlách zariadenie zaistíte proti zošmyknutiu a prevráteniu podľa platných smerníc.

## Uskladnenie

### ⚠ UPOZORNENIE

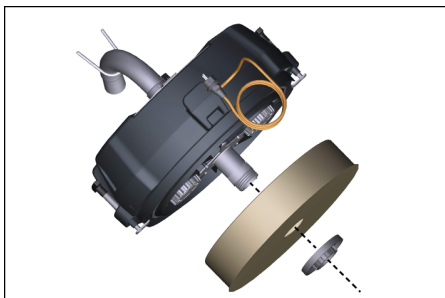
Nebezpečenstvo zranenia a poškodenia!  
Pri uskladnení zariadenia zohľadnite jeho hmotnosť.

Toto zariadenie sa smie uschovávať len vo vnútri.

## Starostlivosť a údržba

- ➔ Prístroj a príslušenstvo v pravidelných intervaloch vypláchnite čistou kvapalinou a nechajte vysušiť.
- ➔ Aby sa zabránilo tvorbe zárodkov, ne-nechávajte v prístroji kvapaliny.
- ➔ V prípade dlhších prestávok v prevádzke otvorte veko a nechajte uniknúť zvyšnú vlhkosť

## Filter vymeniť



- ➔ Vyskrutkujte uzatváraciu skrutku.
- ➔ Odstráňte a vymeňte filter.
- ➔ Vložte nový filter.
- ➔ Skrutku uzáveru zaskrutkujte a pevne dotiahnite.

**Upozornenie:** Pri montáži dávajte pozor na správne nasadenie filtra.

## Pomoc pri poruchách

### ⚠ NEBEZPEČENSTVO

Pred všetkými prácami prístroj vypnite a vyťahnite sieťovú zástrčku.

### ⚠ NEBEZPEČENSTVO

Všetky kontroly a práce na elektrických dieľoch môže vykonať len odborník.

## Motor (sacia turbína) sa nerozbehne

- Nie je zapnuté elektrické napájanie.
- ➔ Skontrolujte zásuvku a poistku napájania elektrickým prúdom.
- ➔ Skontrolujte sieťovú šnúru a sieťovú zástrčku prístroja.

## Sudové čerpadlo nečerpá

- Prázdna nádrž na kvapalinu.
- ➔ Používajte sudové čerpadlo iba pri plnej nádrži na kvapalinu.
- Nie je zapnuté elektrické napájanie.
- ➔ Skontrolujte zásuvku a poistku napájania elektrickým prúdom.
- ➔ Skontrolujte sieťovú šnúru a sieťovú zástrčku prístroja.
- Čerpané množstvo je nesprávne nastavené.
- ➔ Nastavte čerpané množstvo tlačidlom +/-.
- Upchaný spätný pridržiavací plech.
- ➔ Vyčistite spätný pridržiavací plech.

## Sacia sila postupne klesá

- Upchatá hubica, vysávací hadica alebo vysávací rúrka.
- ➔ Skontrolujte, príslušenstvo vyčistite.
- Filter je znečistený.
- ➔ Vyčistite filter.

## Manuálne vyprázdnenie nádoby na kvapalinu trvá príliš dlho

- Vypúšťacia hadica je zaseknutá alebo upchatá.
- ➔ Kontrola / Čistenie vypúšťacej hadice.
- Upchaný spätný pridržiavací plech.
- ➔ Vyčistite spätný pridržiavací plech.

## Servisná služba

V prípade, že sa porucha nedá odstrániť, musí prístroj preskúšať pracovník zákazníckeho servisu.



## Záruka

V každej krajine platia záručné podmienky našej distribučnej organizácie. Prípadné poruchy spotrebiča odstránime počas záručnej lehoty bezplatne, ak sú ich príčinou chyby materiálu alebo výrobné chyby. Pri uplatňovaní záruky sa spolu s dokladom o kúpe zariadenia láskavo obráťte na predajcu alebo na najbližší autorizovaný zákaznícky servis.

## Príslušenstvo a náhradné diely

Príslušenstvo nie je súčasťou dodávky. Príslušenstvo sa musí podľa spôsobu použitia samostatne.

- Používať možno iba príslušenstvo a náhradné diely schválené výrobcom. Originálne príslušenstvo a originálne náhradné diely zaručujú bezpečnú a bezporuchovú prevádzku stroja.
- Ďalšie informácie o náhradných dieloch získate na stránke [www.kaercher.com](http://www.kaercher.com) v oblasti Servis.

## EÚ Vyhlásenie o zhode

Týmto vyhlasujeme, že ďalej označený stroj zodpovedá na základe jeho koncepcie a konštrukcie a takisto vyhotovenia, ktoré sme dodali, príslušným základným požiadavkám na bezpečnosť a ochranu zdravia uvedeným v smerniciach EÚ. Pri zmene stroja, ktorá nebola nami odsúhlasená, stráca toto prehlásenie svoju platnosť.

**Výrobok:** Suchý vysávač  
**Výrobok:** Vysávač za mokra a sucha  
**Typ:** 9.982-xxx  
**Typ:** 9.983-xxx  
**Typ:** 9.985-xxx  
**Typ:** 9.986-xxx  
**Typ:** 9.987-xxx

**Príslušné Smernice EÚ:**  
2006/42/ES (+2009/127/ES)  
2014/30/EÚ

**Uplatňované harmonizované normy:**  
EN 55014–1: 2006+A1: 2009+A2: 2011  
EN 55014–2: 2015  
EN 60335–1  
EN 60335–2–69  
EN 61000–3–2: 2014  
EN 61000–3–3: 2013  
EN 61000–3–11: 2000  
EN 62233: 2008

**Uplatňované národné normy:**

-  
Podpisujúci konajú z poverenia a s plnou mocou vedenia podniku.



Spoločník vo funkcii konateľa spoločnosti  
G. Schwarzenbach

Ringler GmbH  
Kärcher Group  
Robert-Bosch-Straße 4-8  
73550 Waldstetten (Germany)

Waldstetten, 2017/06/01

## Technické údaje

		IVR-L 100/24-2	IVR-L 120/24-2
		Tc Me Dp	
Sieťové napätie	V	220-240	220-240
Frekvencia	Hz	1~50-60	1~50-60
Výkon	W	2400	2400
Poistka (zotrvačná)	A	16	16
Objem nádoby	l	100	120
Plniace množstvo kvapaliny	l	50	80
Prietok vzduchu	l/s	2 x 74	2 x 74
Podtlak	kPa (mbar)	23	23
Krytie	--	I	I
Druh krytia	--	IPX 4	IPX 4
Prípojka nasávacej hadice	Menovitý priemer	DN50	DN50
Dĺžka x Šírka x Výška	mm	740x620x1180	745x710x1420
Typická prevádzková hmotnosť	kg	56	72
Okolité teplota (max)	°C	+40	+40
<b>Zistené hodnoty podľa EN 60335-2-69</b>			
Hlučnosť L <sub>pA</sub>	dB(A)	68	68
Nebezpečnosť K <sub>pA</sub>	dB(A)	2	2
Hodnota vibrácií v ruke/ramene	m/s <sup>2</sup>	< 2,5	< 2,5
Nebezpečnosť K	m/s <sup>2</sup>	0,2	0,2
<b>Sieťový kábel</b>	H07BQ-F 3x1,5 mm <sup>2</sup>		
		Čís. dielu	Dĺžka kábla
EU		9.988-393.0	10,0 m

### Technické údaje sudového čerpadla

Sieťové napätie	V	220-240
Frekvencia	Hz	1~50-60
Výkon	W	500
Druh krytia	--	IP 24
Hmotnosť	kg	2,4
Dĺžka x Šírka x Výška	mm	961x194x131
Teplota okolia	°C	-10 / +40
Teplota média max.	°C	120
Dopravované množstvo	l/min	0 - 160
Max. čerpacia výška	m	3 - 7
Dĺžka hadice na odpad	m	2 (2,4 IVR-L 120/24-2)



Prije prve uporabe Vašeg uređaja pročitajte ove originalne radne upute, postupajte prema njima i sačuvajte ih za kasniju uporabu ili za sljedećeg vlasnika.

- Prije prvog stavljanja u pogon obavezno pročitajte sigurnosne naputke br. 5.956-249.0!
- U slučaju nepoštivanja uputa za uporabu i sigurnosnih naputaka može doći do oštećenja na uređaju i opasnosti za rukovatelja i druge osobe.
- U slučaju oštećenja pri transportu odmah obavijestite prodavača.

## Pregled sadržaja

Zaštita okoliša . . . . .	HR	1
Stupnjevi opasnosti . . . . .	HR	1
Namjensko korištenje . . . . .	HR	2
Simboli na uređaju . . . . .	HR	2
Sigurnosni napuci . . . . .	HR	2
Sastavni dijelovi uređaja . . . . .	HR	3
Stavljanje u pogon . . . . .	HR	3
Rukovanje . . . . .	HR	4
Stavljanje izvan pogona . . . . .	HR	5
Transport . . . . .	HR	6
Skladištenje . . . . .	HR	6
Njega i održavanje . . . . .	HR	6
Otklanjanje smetnji . . . . .	HR	6
Jamstvo . . . . .	HR	7
Pribor i pričuvni dijelovi . . . . .	HR	7
EU izjava o sukladnosti . . . . .	HR	7
Tehnički podaci . . . . .	HR	8

## Zaštita okoliša

	Materijali ambalaže se mogu reciklirati. Molimo Vas da ambalažu ne odlažete u kućne otpatke, već ih predajte kao sekundarne sirovine.
	Stari uređaji sadrže vrijedne materijale koji se mogu reciklirati te bi ih stoga trebalo predati kao sekundarne sirovine. Baterije, ulje i slični materijali ne smiju dospjeti u okoliš. Stoga Vas molimo da stare uređaje zbrinete preko odgovarajućih sabirnih sustava.

### Napomene o sastojcima (REACH)

Aktualne informacije o sastojcima možete pronaći na stranici:

[www.kaercher.com/REACH](http://www.kaercher.com/REACH)

## Stupnjevi opasnosti

### ⚠ **OPASNOST**

*Za neposredno prijeteću opasnost koja za posljedicu ima teške tjelesne ozljede ili smrt.*

### ⚠ **UPOZORENJE**

*Za eventualno opasnu situaciju koja može prouzročiti teške tjelesne ozljede ili smrt.*

### ⚠ **OPREZ**

*Napomena koja upućuje na eventualno opasnu situaciju koja može prouzročiti lakše ozljede.*

### **PAŽNJA**

*Napomena koja upućuje na eventualno opasnu situaciju koja može prouzročiti materijalnu štetu.*

## Namjensko korištenje

### ⚠ **UPOZORENJE**

Uređaj nije prikladan za usisavanje prašine štetne po zdravlje.

### **PAŽNJA**

Ovaj je uređaj namijenjen samo za uporabu u zatvorenim prostorijama.

- Ovaj uređaj je predviđen za usisavanje tvari koje nisu zapaljive i ne predstavljaju opasnost od eksplozije.
- Prikladan je za usisavanje tekućina s primjesama ulja, rashladnih maziva te opiljaka.
- Ovaj uređaj nije podesan za usisavanje fine prašine.
- Ovaj uređaj je prikladan za industrijsku primjenu.
- Svaka druga primjena se smatra neprijemnom.

## Simboli na uređaju

Flüssigkeits- Füllstand **MAXIMAL** ►

Prikazuje maksimalnu napunjenost. Vidi „Provjera pokazivača napunjenosti“.

### **PAŽNJA**

Opasnost od oštećenja! Pravovremeno ispraznite uređaj. Ne smije se prekoračiti maksimalna razina napunjenosti.

## Sigurnosni napuci

### ⚠ **UPOZORENJE**

Uređaj nije prikladan za usisavanje prašine štetne po zdravlje.

### ⚠ **UPOZORENJE**

Aparat zaštitite od kiše. Nekada ga ne čuvajte na otvorenom.

### ⚠ **UPOZORENJE**

Pumpom za bačvu nemojte pumpati zapaljive tekućine.

### ⚠ **UPOZORENJE**

Uređaj i pumpa ne smiju raditi u prostorijama u kojima postoji opasnost od eksplozija.

### **PAŽNJA**

Ovaj je uređaj namijenjen samo za uporabu u zatvorenim prostorijama.

### **PAŽNJA**

Opasnost od prignječenja! Nosite zaštitne rukavice prilikom skidanja i postavljanja usisne glave.

- Pri završetku posla isključite uređaj te izvucite strujni utikač iz utičnice.
- Nemojte usisavati bez ili s oštećenim filtrom jer se uređaj u suprotnom može oštetiti.

### **PAŽNJA**

Opasnost od prignječenja pri prekretnju spremnika s tekućinom

- Nakon prekretnja pustite bravicu neka se uglavi.

### **PAŽNJA**

Opasnost od oštećenja! Pobrinite se da pumpa za bačvu ne radi na suho.

## U slučaju nužde

- U slučaju nužde (npr. pri usisavanju zapaljivih tvari, pri kratkom spoju ili drugim električnim greškama) uređaj isključite i izvucite utikač iz utičnice.

## Električni priključak

Uređaj se smije priključiti samo na električni priključak koji je elektroinstalater izveo u skladu s IEC 60364.

Za priključne vrijednosti pogledajte tehničke podatke i označnu pločicu.

Zabranjeno je koristiti produžni kabel.

### ⚠ **OPASNOST**

*Opasnost od strujnog udara. Električni priključni vodovi ne smiju se oštetiti gaženjem, gnječenjem, povlačenjem ili sličnim. Kabele zaštitite od vrućine, ulja i oštih bridova. Prije svakog rada provjerite ima li oštećenja na strujnom priključnom kabelu uređaja. Ne koristite uređaj s oštećenim kablom. Zamjenu oštećenog kabela prepustite električaru.*

### ⚠ **OPREZ**

*Ne smije se prekoračiti maksimalno dopuštena impedancija mreže na mjestu električnog priključka (vidi tehničke podatke).*

U slučaju nejasnoća po pitanju impedancije mreže na mjestu priključka obratite se lokalnom elektrodistribucijskom poduzeću.

## Sastavni dijelovi uređaja

### Za sliku vidi ovoj

- 1 Kotačići s pozicijskom kočnicom
- 2 Otkočna poluga
- 3 Okomita cijev za pumpu
- 4 Ispusno crijevo
- 5 Potisna ručica
- 6 Spremnik tekućine
- 7 Odbojni lim
- 8 Zaporni vijak
- 9 Usisna glava
- 10 Uključno/isključna sklopka
- 11 Priključak usisnog crijeva
- 12 Zatvarač
- 13 Filtar
- 14 Pumpa za bačvu
- 15 Glavna sklopka pumpe za bačvu
- 16 Namještanje protoka pumpe za bačvu (+/- tipka)
- 17 Crijevo za otpadnu vodu pumpe za bačvu
- 18 Držač crijeva za otpadnu vodu
- 19 Držač pribora

## Stavljanje u pogon

### Za sliku vidi ovoj

- Uređaj postavite u radni položaj i po potrebi ga osigurajte pozicijskim kočnicama.
- Uvjerite se da je usisna glava propisno postavljena.

Slika 

- Utaknite usisno crijevo u odgovarajući priključak.
- Natakните željenu opremu na usisno crijevo.

## Rukovanje

### Za sliku vidi ovoj

→ Strujni utikač utaknite u utičnicu.

Slika **B**

→ Uključivanje uređaja

**Napomena:** Sklopka ima više aktivacijskih položaja:

0 Uređaj je isključen.

1 Motor 1 uključen

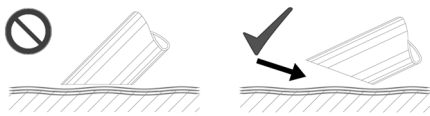
2 Motor 1 i 2 uključeni

**Uređaj uvijek radi u položaju 2.**

### PAŽNJA

*Opasnost od oštećenja! Brzo aktivirajte aktivacijske stupnje kako biste izbjegli oštećenja pogonskog motora.*

→ Započnite s usisavanjem.



**Napomena:** Prilikom usisavanja tekućina unesite pribor samo do polovice, kako bi se omogućilo dovoljno zraka.

### Provjera pokazivača napunjenosti



**Napomena:** Crvena oznaka na ispusnom crijevu pokazuje maksimalno dopuštenu napunjenost.

## Pražnjenje spremnika s tekućinom pomoću pumpe za bačvu

Slika **D**

→ Kada ga ne koristite, crijevo za otpadnu vodu odložite u držač i pričvrstite ga.

### Pražnjenje tijekom usisavanja

→ Priključite crijevo za otpadnu vodu na spremnik za sakupljanje otpada.

→ Utaknite strujni utikač pumpe.

→ Započnite s usisavanjem.

→ Glavnom sklopkom uključite pumpu za bačvu.

→ Namjestite protok pomoću tipke +/-.

**Napomena:** Odaberite protok u skladu s usisanom količinom. Izbjegavajte rad pumpe na suho. Pumpu za bačvu ne ostavljajte bez nadzora.

### Pražnjenje nakon usisavanja

→ Isključite uređaj i odvojite ga s električne mreže.

→ Odvezite uređaj do posude za odlaganje otpadnih tekućina.

→ Priključite crijevo za otpadnu vodu na spremnik za sakupljanje otpada.

→ Utaknite strujni utikač pumpe.

→ Glavnom sklopkom uključite pumpu za bačvu.

→ Namjestite protok pomoću tipke +/-.

**Napomena:** Izbjegavajte rad pumpe na suho. Pumpu za bačvu ne ostavljajte bez nadzora.

## Ručno pražnjenje spremnika s tekućinom

- Isključite uređaj i odvojite ga s električne mreže.
- Odvezite uređaj do posude za odlaganje otpadnih tekućina.
- Odvojite ispusno crijevo s gornjeg crijevnog priključka.
- Držite crijevo iznad prikladnog sabirnika i ispusite u njega sadržaj.
- Sadržaj posude zbrinite u otpad sukladno zakonskim odredbama ili ga predajte na reciklažu.

## Prekretanje spremnika

### Za sliku vidi ovaj

- Isključite uređaj i odvojite ga s električne mreže.
- Odvezite uređaj do posude za odlaganje otpadnih tekućina.

### Slika

- Otvorite bravicu usisne glave.
- Skinite usisnu glavu i odložite ju u stranu.

### Slika

- Skinite pumpu s okomite cijevi.

### Slika

- Otvorite zapor.
- Nožni urez kod IVR-L 100/24-2 Tc Me Dp
- Bočna poluga kod IVR-L 120/24-2 Tc Me Dp

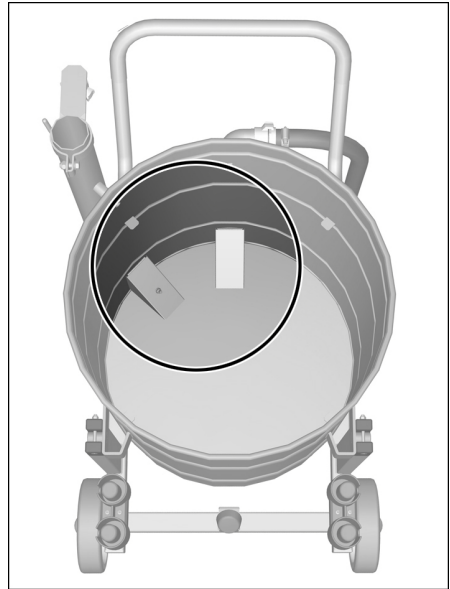
### Slika

- Prekrenite spremnik pomoću potisne ručice.
- Sadržaj posude zbrinite u otpad sukladno zakonskim odredbama ili ga predajte na reciklažu.
- Opet postavite i pričvrstite usisnu glavu.
- Ponovo postavite pumpu.

## Čišćenje spremnika

**Napomena:** Uporaba rashladnih maziva na bazi vode stvara opasnost od kontaminacije bakterijama. Prilikom uklanjanja nosite odgovarajuću zaštitnu odjeću.

- Ispraznite spremnik.
- Uklonite naslage iz spremnika.
- Zbrinite ih u skladu s važećim propisima.



- Očistite stražnje limene držače od opijlaka i naslaga.

## Stavljanje izvan pogona

- Isključite uređaj uključno/isključnom sklopkom.
- Ispraznite i očistite spremnik.
- Očistite pumpu za bačvu.
- Demontirajte pribor pa ga po potrebi isperite i osušite.

**Napomena:** Nakon svake uporabe ispraznite usisavač i ostavite spremnik otvoren kako bi se uređaj osušio.

## Transport

### ⚠ OPREZ

Opasnost od ozljeda i oštećenja! Prilikom transporta pazite na težinu uređaja.

- ➔ Prilikom transporta vozilima osigurajte uređaj od klizanja i naginjanja sukladno odgovarajućim mjerodavnim propisima.

## Skladištenje

### ⚠ OPREZ

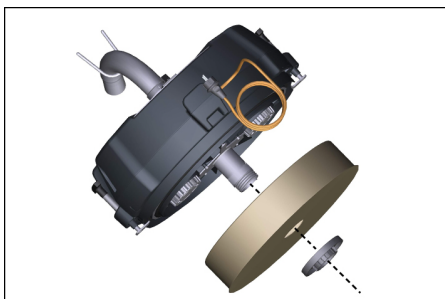
Opasnost od ozljeda i oštećenja! Pri skladištenju imajte u vidu težinu uređaja.

Ovaj se uređaj smije skladištiti samo u zatvorenim prostorijama.

## Njega i održavanje

- ➔ Uređaj i pribor redovno ispirite svježom tekućinom i ostavite neka se osuši.
- ➔ Kako bi se izbjegla kontaminacija, ne ostavljajte tekućine u uređaju.
- ➔ Prilikom dužih stanki u radu otvorite poklopac kako bi se preostala vlaga mogla osušiti.

## Zamjena filtra



- ➔ Odvijte zaporni vijak.
- ➔ Skinite i zamijenite filter.
- ➔ Umetnite novi filter.
- ➔ Ponovo umetnite i zategnite zaporni vijak.

**Napomena:** Prilikom ugradnje pazite da pravilno postavite filter.

## Otklanjanje smetnji

### ⚠ OPASNOST

Uređaj prije svih radova na njemu isključite i izvucite strujni utikač iz utičnice.

### ⚠ OPASNOST

Sva ispitivanja i radove na električnim dijelovima prepustite stručnjacima.

### Motor (usisna turbina) se ne pokreće

- Nema električnog napona.
- ➔ Provjerite utičnicu i osigurač napajanja.
- ➔ Provjerite strujni kabel i strujni utikač uređaja.

### Pumpa za bačvu ne radi

- Spremnik s tekućinom je prazan.
- ➔ Pumpu za bačvu koristite samo kada je spremnik za tekućinu pun.
- Nema električnog napona.
- ➔ Provjerite utičnicu i osigurač napajanja.
- ➔ Provjerite strujni kabel i strujni utikač uređaja.
- Protok nije ispravno namješten.
- ➔ Namjestite protok pomoću tipke +/-.
- Stražnji limeni držač je začepljen.
- ➔ Očistite stražnji limeni držač.

### Usisna snaga se postupno smanjuje

- Usisni nastavak, usisno crijevo ili usisna cijev su začepljeni.
- ➔ Provjerite i po potrebi očistite pribor.
- Filtar je zaprljan.
- ➔ Očistite filtara.

### Ručno pražnjenje spremnika za tekućinu traje dugo

- Ispusno crijevo je prignječeno ili začepljeno.
- ➔ Provjerite odnosno očistite ispusno crijevo.
- Stražnji limeni držač je začepljen.
- ➔ Očistite stražnji limeni držač.

### Servisna služba

Ako se smetnja ne da otkloniti, servisna služba mora ispitati stroj.



## Jamstvo

U svakoj zemlji važe jamstveni uvjeti koje je izdala naša nadležna organizacija za distribuciju. Eventualne smetnje na stroju za vrijeme trajanja jamstva uklanjamo besplatno ukoliko je uzrok greška u materijalu ili proizvodnji. U slučaju koji podliježe garanciji obratite se, uz prilaganje potvrde o kupnji, Vašem prodavaču ili najbližoj ovlaštenoj servisnoj službi.

## Pribor i pričuvni dijelovi

U opsegu isporuke nije sadržan pribor. Pribor se ovisno o primjeni mora posebno naručiti.

- Smije se koristiti samo onaj pribor i oni pričuvni dijelovi koje dozvoljava proizvođač. Originalan pribor i originalni pričuvni dijelovi jamče za to da stroj može raditi sigurno i bez smetnji.
- Dodatne informacije o pričuvnim dijelovima dobit ćete pod [www.kaercher.com](http://www.kaercher.com) u dijelu Servis (Service).

## EU izjava o sukladnosti

Izjavljujemo da navedeni uređaj u svojoj zamisli i konstrukciji te kod nas korištenoj izvedbi odgovara osnovnim sigurnosnim i zdravstvenim zahtjevima u skladu s niže navedenim direktivama Europske Zajednice. Ova izjava gubi valjanost u slučaju izmjene stroja koja nisu ugovorene s nama.

**Proizvod:** usisavač za suho usisavanje  
**Proizvod:** Usisavač za mokru i suhu prljavštinu

**Tip:** 9.982-xxx

**Tip:** 9.983-xxx

**Tip:** 9.985-xxx

**Tip:** 9.986-xxx

**Tip:** 9.987-xxx

### Odgovarajuće smjernice EU:

2006/42/EZ (+2009/127/EZ)  
2014/30/EU

### Primijenjene usklađene norme:

EN 55014-1: 2006+A1: 2009+A2: 2011

EN 55014-2: 2015

EN 60335-1

EN 60335-2-69

EN 61000-3-2: 2014

EN 61000-3-3: 2013

EN 61000-3-11: 2000

EN 62233: 2008

### Primijenjeni nacionalni standardi:

-

Potpisnici rade po nalogu i s ovlaštenjem posloводства.



Izvršni partner

G. Schwarzenbach

Ringler GmbH

Kärcher Group

Robert-Bosch-Straße 4-8

73550 Waldstetten (Germany)

Waldstetten, 2017/06/01

## Tehnički podaci

		IVR-L 100/24-2	IVR-L 120/24-2
		Tc Me Dp	
Napon el. mreže	V	220-240	220-240
Frekvencija	Hz	1~50-60	1~50-60
Snaga	W	2400	2400
Osigurač (inertni)	A	16	16
Zapremnina spremnika	l	100	120
Količina punjenja tekućine	l	50	80
Protok zraka	l/s	2 x 74	2 x 74
Podtlak	kPa (mbar)	23	23
Klasa zaštite	--	I	I
Zaštita	--	IPX 4	IPX 4
Priključak usisnog crijeva	Nominalna širina	DN50	DN50
Duljina x širina x visina	mm	740x620x1180	745x710x1420
Tipična radna težina	kg	56	72
Maks. okolna temperatura	°C	+40	+40

### Utvrđene vrijednosti prema EN 60335-2-69

Razina zvučnog tlaka $L_{pA}$	dB(A)	68	68
Nepouzdanost $K_{pA}$	dB(A)	2	2
Vrijednost vibracije na ruci	$m/s^2$	< 2,5	< 2,5
Nepouzdanost K	$m/s^2$	0,2	0,2

<b>Strujni kabel</b>	H07BQ-F 3x1,5 mm <sup>2</sup>	
	Br. dijela	Duljina kabela
EU	9.988-393.0	10,0 m

### Tehnički podaci pumpe za bačvu

Napon el. mreže	V	220-240
Frekvencija	Hz	1~50-60
Snaga	W	500
Zaštita	--	IP 24
Težina	kg	2,4
Duljina x širina x visina	mm	961x194x131
Okolna temperatura	°C	-10 / +40
Maks. temperatura medija	°C	120
Protočna količina	l/min	0 - 160
Maks. visina pumpanja	m	3 - 7
Duljina crijeva za otpadnu vodu	m	2 (2,4 IVR-L 120/24-2)



Pre prve upotrebe Vašeg uređaja pročitajte ove originalno uputstvo za rad, postupajte prema njemu i sačuvajte ga za kasniju upotrebu ili za sledećeg vlasnika.

- Pre prvog stavljanja u pogon obavezno pročitajte sigurnosne napomene br. 5.956-249.0!
- U slučaju neuvažavanja radnog uputstva i sigurnosnih napomena može doći do oštećenja na uređaju i opasnosti za rukovaoca i druge osobe.
- U slučaju oštećenja pri transportu odmah obavestite prodavca.

## Pregled sadržaja

Zaštita životne sredine . . . . .	SR	1
Stepeni opasnosti . . . . .	SR	1
Namensko korišćenje . . . . .	SR	2
Simboli na uređaju . . . . .	SR	2
Sigurnosne napomene . . . . .	SR	2
Sastavni delovi uređaja . . . . .	SR	3
Stavljanje u pogon . . . . .	SR	3
Rukovanje . . . . .	SR	3
Nakon upotrebe . . . . .	SR	5
Transport . . . . .	SR	5
Skladištenje . . . . .	SR	5
Nega i održavanje . . . . .	SR	5
Otklanjanje smetnji . . . . .	SR	6
Garancija . . . . .	SR	6
Pribor i rezervni delovi . . . . .	SR	6
Izjava o usklađenosti sa propisima EU . . . . .	SR	7
Tehnički podaci . . . . .	SR	8

## Zaštita životne sredine

	Ambalaža se može ponovo preraditi. Molimo Vas da ambalažu ne bacate u kućne otpatke nego da je dostavite na odgovarajuća mesta za ponovnu preradu.
	Stari uređaji sadrže vredne materijale sa sposobnošću recikliranja i treba ih dostaviti za ponovnu preradu. Baterije, ulje i slične materije ne smeju dospeti u životnu sredinu. Stoga Vas molimo da stare uređaje odstranjujete preko primerenih sabirnih sistema.

### Napomene o sastojcima (REACH)

Aktuelne informacije o sastojcima možete pronaći na stranici:

[www.kaercher.com/REACH](http://www.kaercher.com/REACH)

## Stepeni opasnosti

### ⚠ **OPASNOST**

*Ukazuje na neposredno preteću opasnost koja dovodi do teških telesnih povreda ili smrti.*

### ⚠ **UPOZORENJE**

*Ukazuje na eventualno opasnu situaciju koja može dovesti do teških telesnih povreda ili smrti.*

### ⚠ **OPREZ**

*Napomena koja ukazuje na eventualno opasnu situaciju, koja može izazvati lakše telesne povrede.*

### **PAŽNJA**

*Napomena koja ukazuje na eventualno opasnu situaciju koja može izazvati materijalne štete.*

## Namensko korišćenje

### ⚠ UPOZORENJE

Uređaj nije prikladan za usisavanje prašine štetne po zdravlje.

### PAŽNJA

Ovaj uređaj je namenjen samo za upotrebu u zatvorenim prostorijama.

- Ovaj uređaj je predviđen za usisavanje nezapaljivih i neeksplozivnih materija.
- Prikladan je za usisavanje tečnosti sa primesama ulja, rashladnih maziva i opiljaka.
- Ovaj uređaj nije prikladan za usisavanje fine prašine.
- Ovaj uređaj je prikladan za industrijsku primenu.
- Svaka druga primena se smatra neprimerenom.

## Simboli na uređaju

Flüssigkeits-  
Füllstand

MAXIMAL



Pokazuje maksimalnu napunjenost. Vidi „Provera indikatora napunjenosti“.

### PAŽNJA

Opasnost od oštećenja! U pravom trenutku ispraznite uređaj. Maksimalni nivo napunjenosti ne sme da se prekorači.

## Sigurnosne napomene

### ⚠ UPOZORENJE

Uređaj nije prikladan za usisavanje prašine štetne po zdravlje.

### ⚠ UPOZORENJE

Uređaj zaštitite od kiše. Nikada ga ne čuvajte na otvorenom.

### ⚠ UPOZORENJE

Pumpom za bačvu nemojte da pumpate zapaljive tečnosti.

### ⚠ UPOZORENJE

Uređaj i pumpu nemojte da koristite u prostorijama u kojima postoji opasnost od eksplozija.

### PAŽNJA

Ovaj uređaj je namenjen samo za upotrebu u zatvorenim prostorijama.

### PAŽNJA

Opasnost od prignječenja! Nosite rukavice prilikom skidanja i postavljanja usisne glave.

- Pri završetku posla isključite uređaj i izvucite strujni utikač iz utičnice.
- Nemojte da usisavate bez ili sa oštećenim filterom, jer se uređaj u suprotnom može oštetiti.

### PAŽNJA

Opasnost od prignječenja pri prekretnanju posude sa tečnošću

- Nakon prekretnanja pustite bravicu neka se uglati.

### PAŽNJA

Opasnost od oštećenja! Pumpa za bačvu ne bi trebalo da radi na suvo.

## U slučaju nužde

- U slučaju nužde (npr. pri usisavanju zapaljivih materija, pri kratkom spoju ili drugim električnim greškama) uređaj isključite i izvucite utikač iz utičnice.

## Električni priključak

Uređaj sme da se priključi samo na električni priključak kojeg je izveo elektroinstalater u skladu sa IEC 60364. Za priključne vrednosti pogledajte tehničke podatke i tipsku pločicu. Korišćenje produžnog kabla nije dozvoljeno.

### ⚠ OPASNOST

Opasnost od strujnog udara. Električni priključni vodovi se ne smeju oštetiti gaženjem, gnječenjem, povlačenjem ili sličnim. Kablove zaštitite od vrućine, ulja i oštih ivica.

Pre svake upotrebe proverite ispravnost strujnog priključnog kabla uređaja. Ne koristite uređaj sa oštećenim kablom. Oštećeni kabl mora zameniti električar.

### ⚠ OPREZ

Ne sme se prekoračiti maksimalno dozvoljena impedancija mreže na mestu električnog priključka (vidi tehničke podatke).

U slučaju nejasnoća po pitanju impedancije mreže na mestu priključka obratite se lokalnoj elektrodistribuciji.

## Sastavni delovi uređaja

Slika se nalazi na omotu

- 1 Točkići sa pozicionom kočnicom
- 2 Otkočna poluga
- 3 Teleskopska cev za pumpu za bačvu
- 4 Crevo za ispuštanje
- 5 Potisna ručica
- 6 Rezervoar tečnosti
- 7 Odbojni lim
- 8 Blokirni zavrtanj
- 9 Usisna glava
- 10 Prekidač za uklj/isklj
- 11 Priključak usisnog creva
- 12 Zatvarač
- 13 Filter
- 14 Pumpa za bačvu
- 15 Glavni prekidač pumpe za bačvu
- 16 Podešavanje protoka pumpe za bačvu (+/- taster)
- 17 Crevo za otpadnu vodu pumpe za bačvu
- 18 Držač creva za otpadnu vodu
- 19 Držač pribora

## Stavljanje u pogon

Slika se nalazi na omotu

- Uređaj postavite u radni položaj i po potrebi ga osigurajte pozicionim kočnicama.
- Uverite se da je usisna glava ispravno postavljena.

Slika **A**

- Utaknite usisno crevo u odgovarajući priključak.
- Nataknite željenu opremu na usisno crevo.

## Rukovanje

Slika se nalazi na omotu

- Strujni utikač utaknite u utičnicu.

Slika **B**

- Uključivanje uređaja

**Napomena:** Prekidač ima više aktivacionih položaja:

- 0 Uređaj je isključen.

- 1 Motor 1 uključen

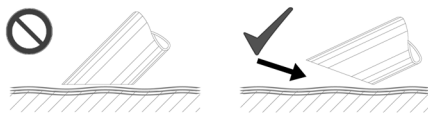
- 2 Motor 1 i 2 uključeni

**Uređaj uvek radi u stepenu 2.**

**PAŽNJA**

*Opasnost od oštećenja! Odmah aktivirajte aktivacione položaje kako biste izbegli oštećenja pogonskog motora.*

- Započnite sa usisavanjem.



**Napomena:** Prilikom usisavanja tečnosti uronite pribor samo do pola kako bi se omogućilo dovoljno vazduha.

## Provera indikatora napunjenosti



**Napomena:** Crvena oznaka na ispusnom crevu pokazuje maksimalno dozvoljeni nivo napunjenosti.

## Pražnjenje posude s tečnošću pomoću pumpe za bačvu

Slika 

→ Kada ga ne koristite, crevo za otpadnu vodu pričvrstite u držač.

### Pražnjenje tokom usisavanja

- Priključite crevo za otpadnu vodu na posudu za sakupljanje otpada.
- Utaknite mrežni utikač pumpe za bačvu.
- Započnite sa usisavanjem.
- Glavnim prekidačem uključite pumpu za bačvu.
- Namestite protok pritiskom na taster +/-

**Napomena:** Odaberite protok u skladu sa usisanom količinom. Izbegavajte suvo usisavanje pumpe za bačvu. Ne ostavljajte pumpu bez nadzora.

### Pražnjenje nakon usisavanja

- Isključite uređaj i odvojite ga sa električne mreže.
- Dovežite uređaj do sabirne posude za tečnost.
- Priključite crevo za otpadnu vodu na posudu za sakupljanje otpada.
- Utaknite mrežni utikač pumpe za bačvu.
- Glavnim prekidačem uključite pumpu za bačvu.
- Namestite protok pritiskom na taster +/-

**Napomena:** Izbegavajte suvo usisavanje pumpe za bačvu. Ne ostavljajte pumpu bez nadzora.

## Ručno pražnjenje posude sa tečnošću

- Isključite uređaj i odvojite ga sa električne mreže.
- Dovežite uređaj do sabirne posude za tečnost.
- Odvojite usisno crevo sa gornje crevne spojnice.
- Držite ispusno crevo iznad prikladnog sabirnog suda pa u njega ispusite sadržaj.
- Sadržaj sabirne posude prospite u kanalizaciju ako je to zakonski dozvoljeno ili ga predajte na reciklažu.

## Prekretanje posude

### Slika se nalazi na omotu

- Isključite uređaj i odvojite ga sa električne mreže.
- Dovežite uređaj do sabirne posude za tečnost.

Slika 

- Otvorite bravicu usisne glave.
- Skinite usisnu glavu i odložite je u stranu.

Slika 

- Izvadite pumpu sa teleskopske cevi.

Slika 

- Otvorite bravicu.
- Urez za nogu kod IVR-L 100/24-2 Tc Me Dp
- Bočna poluga kod IVR-L 120/24-2 Tc Me Dp

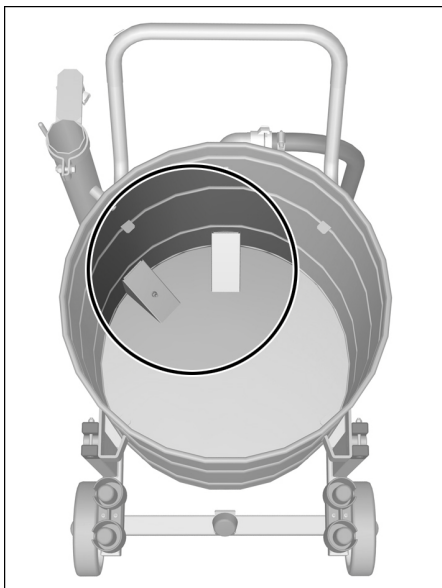
Slika 

- Pomoću potisne ručke prekrenite posudu.
- Sadržaj sabirne posude prospite u kanalizaciju ako je to zakonski dozvoljeno ili ga predajte na reciklažu.
- Opet postavite i pričvrstite usisnu glavu.
- Ponovo postavite pumpu za bačvu.

## Čišćenje posude

**Napomena:** Upotreba rashladnih maziva na bazi vode stvara opasnost od kontaminacije bakterijama. Prilikom uklanjanja nosite odgovarajuću zaštitnu odeću.

- Ispraznite posudu.
- Uklonite naslage iz posude.
- Naslage bacite u otpad u skladu sa važećim propisima.



- Sa zadnjih limenih držača uklonite opiljke i naslage.

## Nakon upotrebe

- Isključite uređaj prekidačem za uključivanje/isključivanje.
- Ispraznite i očistite posudu.
- Očistite pumpu.
- Demontirajte pribor pa ga po potrebi isperite i osušite.

**Napomena:** Nakon svake upotrebe ispraznite usisivač i ostavite posudu otvorenu kako bi se uređaj osušio.

## Transport

### ⚠ OPREZ

*Opasnost od povreda i oštećenja! Prilikom transporta pazite na težinu uređaja.*

- Prilikom transporta vozilima osigurajte uređaj od klizanja i nakretanja u skladu sa odgovarajućim važećim propisima.

## Skladištenje

### ⚠ OPREZ

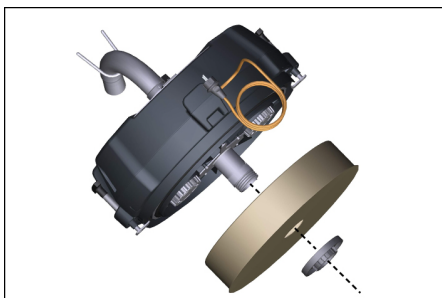
*Opasnost od povreda i oštećenja! Pri skladištenju imajte u vidu težinu uređaja.*

Ovaj uređaj se sme skladištiti samo u zatvorenim prostorijama.

## Nega i održavanje

- Uređaj i pribor redovno ispirajte svežom tečnošću i ostavite da se osuši.
- Kako bi se izbegla kontaminacija, ne ostavljajte tečnosti u uređaju.
- Prilikom dužih pauza u radu otvorite poklopac kako bi se mogla ispustiti preostala vlaga.

## Zamena filtera



- Odvijte blokirni zavrtnanj.
- Skinite i zamenite filter.
- Umetnite novi filter.
- Ponovo umetnite i zategnite blokirni zavrtnanj.

**Napomena:** Prilikom ugradnje pazite da pravilno namestite filter.

## Otklanjanje smetnji

### ⚠ **OPASNOST**

Uređaj pre svih radova na njemu isključite i izvučite strujni utikač iz utičnice.

### ⚠ **OPASNOST**

Sva ispitivanja i radove na električnim delovima prepustite stručnjacima.

### **Motor (usisna turbina) se ne pokreće**

- Nema električnog napona.
- ➔ Proverite utičnicu i osigurač napajanja.
- ➔ Proverite strujni kabl i utikač uređaja.

### **Pumpa za bačvu ne radi**

- Posuda sa tečnošću je prazna.
- ➔ Pumpu koristite samo kada je posuda puna.
- Nema električnog napona.
- ➔ Proverite utičnicu i osigurač napajanja.
- ➔ Proverite strujni kabl i utikač uređaja.
- Protok je pogrešno namešten.
- ➔ Namestite protok pritiskom na taster +/-.
- Zadnji limeni držač je začepljen.
- ➔ Očistite zadnji limeni držač.

### **Usisna snaga se postepeno smanjuje**

- Usisni nastavak, usisno crevo ili usisna cev su začepljeni.
- ➔ Proverite i po potrebi očistite pribor.
- Filter je zaprljan.
- ➔ Očistite filter.

### **Ručno pražnjenje posude sa tečnošću traje dugo**

- Ispusno crevo je prignječeno ili začepljeno.
- ➔ Proverite odnosno očistite ispusno crevo.
- Zadnji limeni držač je začepljen.
- ➔ Očistite zadnji limeni držač.

### **Servisna služba**

**Ako se smetnja ne da otkloniti, servisna služba mora ispitati uređaj.**

## Garancija

U svakoj zemlji važe garantni uslovi koje je izdala naša nadležna distributivna organizacija. Eventualne smetnje na uređaju za vreme trajanja garancije uklanjamo besplatno, ukoliko je uzrok greška u materijalu ili proizvodnji. U slučaju koji podleže garanciji obratite se sa potvrdom o kupovini Vašem prodavcu ili najbližoj ovlašćenoj servisnoj službi.

## Pribor i rezervni delovi

U obimu isporuke pribor nije sadržan. Pribor se mora po primeni posebno naručiti.

- Sme se koristiti samo onaj pribor i oni rezervni delovi koje dozvoljava proizvođač. Originalan pribor i originalni rezervni delovi garantuju za to da uređaj može raditi sigurno i bez smetnji.
- Dodatne informacije o rezervnim delovima dobićete pod [www.kaercher.com](http://www.kaercher.com) u delu Servis (Service).



## Izjava o usklađenosti sa propisima EU

Ovim izjavljujemo da ovde opisana mašina po svojoj koncepciji i načinu izrade, sa svim njenim modelima koje smo izneli na tržište, odgovara osnovnim zahtevima dole navedenih propisa Evropske Zajednice o sigurnosti i zdravstvenoj zaštiti. Ova izjava prestaje da važi ako se bez naše saglasnosti na mašini izvedu bilo kakve promene.

**Proizvod:** Usisavač za suvo usisavanje

**Proizvod:** Usisivač za mokru i suhu prijavštinu

**Tip:** 9.982-xxx

**Tip:** 9.983-xxx

**Tip:** 9.985-xxx

**Tip:** 9.986-xxx

**Tip:** 9.987-xxx

### Odgovarajuće EU-direktive:

2006/42/EZ (+2009/127/EZ)

2014/30/EU

### Primenjene usklađene norme:

EN 55014-1: 2006+A1: 2009+A2: 2011

EN 55014-2: 2015

EN 60335-1

EN 60335-2-69

EN 61000-3-2: 2014

EN 61000-3-3: 2013


EN 61000-3-11: 2000

EN 62233: 2008

### Primenjeni nacionalni standardi:

-

Potpisnici rade po nalogu i sa ovlašćenjem posloводства.



Izvršni član društva  
G. Schwarzenbach

Ringler GmbH  
Kärcher Group  
Robert-Bosch-Straße 4-8  
73550 Waldstetten (Germany)

Waldstetten, 2017/06/01

## Tehnički podaci

		IVR-L 100/24-2	IVR-L 120/24-2
		Tc Me Dp	
Napon el. mreže	V	220-240	220-240
Frekvencija	Hz	1~50-60	1~50-60
Snaga	W	2400	2400
Osigurač (inertni)	A	16	16
Zapremina posude	l	100	120
Količina punjenja tečnosti	l	50	80
Protok vazduha	l/s	2 x 74	2 x 74
Podpritisak	kPa (mbar)	23	23
Klasa zaštite	--	I	I
Stepen zaštite	--	IPX 4	IPX 4
Priključak usisnog creva	Nominalna širina	DN50	DN50
Dužina x širina x visina	mm	740x620x1180	745x710x1420
Tipična radna težina	kg	56	72
Maks. temperatura okoline	°C	+40	+40
<b>Izračunate vrednosti prema EN 60335-2-69</b>			
Nivo zvučnog pritiska $L_{pA}$	dB(A)	68	68
Nepouzdanost $K_{pA}$	dB(A)	2	2
Vrednost vibracije na ruci	m/s <sup>2</sup>	< 2,5	< 2,5
Nepouzdanost K	m/s <sup>2</sup>	0,2	0,2
<b>Strujni kabl</b>	H07BQ-F 3x1,5 mm <sup>2</sup>		
		Br. dela	Dužina kabla
EU		9.988-393.0	10,0 m

### Tehnički podaci pumpe za bačvu

Napon el. mreže	V	220-240
Frekvencija	Hz	1~50-60
Snaga	W	500
Stepen zaštite	--	IP 24
Težina	kg	2,4
Dužina x širina x visina	mm	961x194x131
Temperatura okoline	°C	-10 / +40
Maks. temperatura medija	°C	120
Protočna količina	l/min	0 - 160
Maks. visina pumpanja	m	3 - 7
Dužina creva za otpadnu vodu	m	2 (2,4 IVR-L 120/24-2)



Преди първото използване на  
Вашия уред прочетете това

оригинално инструкция за работа,  
действайте според него и го запазете за  
по-късно използване или за следващия  
притежател.

- Преди първото пускане в експлоатация непременно прочетете Упътването за експлоатация № 5.956-249.0!
- При пренебрегване на Упътването за експлоатация и на Указанията за безопасност могат да възникнат повреди по уреда и опасности за обслужващия го и за други лица.
- При транспортни дефекти незабавно информирайте търговеца.

## Съдържание

Опазване на околната среда	BG	1
Степени на опасност . . . . .	BG	1
Употреба по предназначение	BG	2
Символи на уреда . . . . .	BG	2
Указания за безопасност . . .	BG	2
Елементи на уреда . . . . .	BG	3
Пускане в експлоатация . . . .	BG	3
Обслужване . . . . .	BG	4
Спиране на експлоатация . .	BG	5
Транспорт . . . . .	BG	6
Съхранение . . . . .	BG	6
Грижи и поддръжка . . . . .	BG	6
Помощ при неизправности . .	BG	6
Гаранция . . . . .	BG	7
Принадлежности и резервни части . . . . .	BG	7
ЕС Декларация за съответствие . . . . .	BG	7
Технически данни . . . . .	BG	8

## Опазване на околната среда

	Опаковъчните материали могат да се рециклират. Моля не хвърляйте опаковките при домашните отпадъци, а ги предайте на вторични суровини с цел повторна употреба.
	Старите уреди съдържат ценни материали, подлежащи на рециклиране, които могат да бъдат употребени повторно. Батерии, масла и подобни на тях не бива да попадат в околната среда. Поради това моля отстранявайте старите уреди, използвайки подходящи за целта системи за събиране.

### Указания за съставките (REACH)

Актуална информация за съставките ще намерите на:

[www.kaercher.com/REACH](http://www.kaercher.com/REACH)

## Степени на опасност

### ⚠ **ОПАСНОСТ**

*За непосредствено грозяща опасност, която води до тежки телесни повреди или до смърт.*

### ⚠ **ПРЕДУПРЕЖДЕНИЕ**

*За възможна опасна ситуация, която би могла да доведе до тежки телесни повреди или смърт.*

### ⚠ **ПРЕДПАЗЛИВОСТ**

*Указание за възможна опасна ситуация, която може да доведе до леки наранявания.*

### **ВНИМАНИЕ**

*Указание за възможна опасна ситуация, която може да доведе до материални щети.*

## Употреба по предназначение

### **⚠ ПРЕДУПРЕЖДЕНИЕ**

Уредът не е подходящ за изсмукване на вредни за здравето прахове.

### **ВНИМАНИЕ**

Този уред е предназначен само за използване във вътрешни помещения.

- Този уред е предназначен за изсмукване на не възпламеними и не създаващи опасност от експлозия материали.
- Този уред е подходящ за изсмукване на съдържащи масла течности, смазочно-охлаждащи течности и стружки.
- Този уред не е подходящ за изсмукване на фин прах.
- Този уред е подходящ за промишлена употреба.
- Всяка друга употреба се счита за не правилна.

## Символи на уреда

Flüssigkeits-  
Füllstand

MAXIMAL



Показва максималното ниво на запълване. Вижте „Проверка на индикатора за нивото“.

### **ВНИМАНИЕ**

Опасност от увреждане! Изпразвайте уреда своевременно. Не бива да се надвишава максималното ниво на запълване.

## Указания за безопасност

### **⚠ ПРЕДУПРЕЖДЕНИЕ**

Уредът не е подходящ за изсмукване на вредни за здравето прахове.

### **⚠ ПРЕДУПРЕЖДЕНИЕ**

Пазете уреда от дъжд. Не го съхранявайте на открито.

### **⚠ ПРЕДУПРЕЖДЕНИЕ**

Не транспортирайте горими течности с помпата за бидони.

### **⚠ ПРЕДУПРЕЖДЕНИЕ**

Не работете с уреда и с помпата за бидони в помещения с опасност от експлозии.

### **ВНИМАНИЕ**

Този уред е предназначен само за използване във вътрешни помещения.

### **ВНИМАНИЕ**

Опасност от прищипване! При сваляне и поставяне на всмукателната глава носете ръкавици.

→ Изключвайте уреда при приключване на работа и издърпвайте щепсела.

→ Никога не изсмуквайте без филтър или с повреден филтър, в противен случай уредът може да се повреди.

### **ВНИМАНИЕ**

Опасност от притискане при обръщане на резервоара за течности

→ Фиксирайте блокировката след обръщане.

### **ВНИМАНИЕ**

Опасност от увреждане! Не работете с помпата за бидони на сухо.

## В случай на авария

→ В случай на авария (напр. при засмукване на горими материали, при късо съединение или други електрически повреди) уреда да се изключи и да се извади мрежовия щепсел.

## Електрически извод

Свързването на уреда е позволено само към електрически извод, изпълнен от електроинсталатор съгласно IEC 60364. За параметрите за свързване виж Технически данни и типовата табелка.

Не се позволява използването на удължителен кабел.

### **⚠ ОПАСНОСТ**

*Опасност от електрически удар. Електрическите присъединителни кабели не бива да бъдат повредени от преминаване върху тях, смачкване, опъване или подобни. Пазете кабела от топлина, масла и остри ръбове.*

*Преди всяка употреба проверявайте мрежовия захранващ кабел на уреда за повреди. Не пускайте в действие уред с повреден кабел. Възложете на електротехник смяната на повредения кабел.*

### **⚠ ПРЕДПАЗЛИВОСТ**

*Да не се надвишава максимално допустимото пълно напрежение на мрежата на електрическата точка за присъединяване (вижте Технически данни).*

При неясноти по отношение на наличното на Вашата точка за присъединяване пълно напрежение на мрежата моля да се свържете с Вашето предприятие по електрозахранване.

## Елементи на уреда

### **Вижте изображението на корицата**

- 1 Водещи колела със застопоряваща спиралка
- 2 Деблокиращ лост
- 3 Тръбна стойка за помпа за бидони
- 4 Изпускателен маркуч
- 5 Плъзгаща скоба
- 6 Резервоар за течности
- 7 Броня
- 8 Затварящ винт
- 9 Всмукателна глава
- 10 Прекъсвач за включване и изключване
- 11 Връзка за всмукателния маркуч
- 12 Заклучване
- 13 Филтър
- 14 Помпа за бидони
- 15 Прекъсвач Вкл/Изкл помпа за бидони
- 16 Настройка на дебита на помпата за бидони (бутон +/-)
- 17 Маркуч за отстраняване на отпадъци на помпата за бидони
- 18 Носач на маркуч за отстраняване на отпадъци
- 19 Държач за принадлежности

## Пускане в експлоатация

### **Вижте изображението на корицата**

- Поставете уреда в работно положение, ако е необходимо, осигурете го със застопоряващи спиралки.
- Уверете се, че всмукателната глава е поставена както трябва.

### **Фигура**

- Пъхнете маркуча за всмукване в извода за всмукателен маркуч.
- Желаните принадлежности да се поставят на смукателния маркуч.

## Обслужване

Вижте изображението на корицата

→ Включете щепсела в контакта.

Фигура **B**

→ Включете уреда.

**Указание:** Прекъсвачът притежава няколко степени на включване:

0 Уредът е изключен.

1 Двигател 1 включен

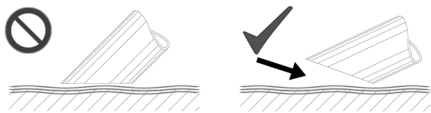
2 Двигатели 1 и 2 включени

**Работете с уреда винаги на степен 2.**

### ВНИМАНИЕ

*Опасност от увреждане! Включвайте степените на прекъсвача бързо, за да избегнете увреждания на задвижващия двигател.*

→ Започнете процеса на изсмукване.



**Указание:** При засмукване на течности потапяйте принадлежностите само наполовина, за да премине достатъчно въздух.

### Проверете индикатора за нивото



**Указание:** Червената маркировка на изпускателния маркуч показва максимално допустимото ниво на запълване.

## Изпразване на резервоара за течности с помпата за бидони

Фигура **D**

→ Закрепвайте маркуча за отстраняване на отпадъци в носача, когато не го използвате.

### Изпразване по време на режим засмукване

→ Свържете маркуча за отстраняване на отпадъци към приспособлението за усвояване на отпадъци.

→ Поставете мрежовия щепсел на помпата за бидони.

→ Започнете режим засмукване.

→ Включете помпата за бидони от прекъсвач Вкл/Изкл.

→ Настройте дебита с бутона +/-.

**Указание:** Изберете дебита в съответствие със засмуканото количество. Избягвайте сухия ход на помпата за бидони. Не оставяйте помпата за бидони без надзор.

### Изпразване след режим засмукване

→ Изключете уреда и го разделете от мрежата.

→ Отведете уреда до приспособлението за усвояване на течности като отпадъци.

→ Свържете маркуча за отстраняване на отпадъци към приспособлението за усвояване на отпадъци.

→ Поставете мрежовия щепсел на помпата за бидони.

→ Включете помпата за бидони от прекъсвач Вкл/Изкл.

→ Настройте дебита с бутона +/-.

**Указание:** Избягвайте сухия ход на помпата за бидони. Не оставяйте помпата за бидони без надзор.

## Ръчно изпразване на резервоара за течности

- Изключете уреда и го разделете от мрежата.
- Отведете уреда до приспособление за усвояване на течности като отпадъци.
- Отделете изпускателния маркуч от горния куплунг на маркуча.
- Дръжте изпускателния маркуч над подходящо приспособление за събиране и изпуснете съдържанието му.
- Отстранете съдържанието като отпадък съгласно законовите разпоредби или го използвайте повторно.

## Накланяне на резервоара

### Вижте изображението на корицата

- Изключете уреда и го разделете от мрежата.
- Отведете уреда до приспособление за усвояване на течности като отпадъци.

### Фигура **C**

- Отворете блокировката на всмукателната глава.
- Свалете всмукателната глава и я оставете настрана.

### Фигура **E**

- Свалете помпата за бидони от тръбната стойка.

### Фигура **F**

- Отворете блокировката.
- Педал при IVR-L 100/24-2 Тс Ме Др
- Страничен лост при IVR-L 120/24-2 Тс Ме Др

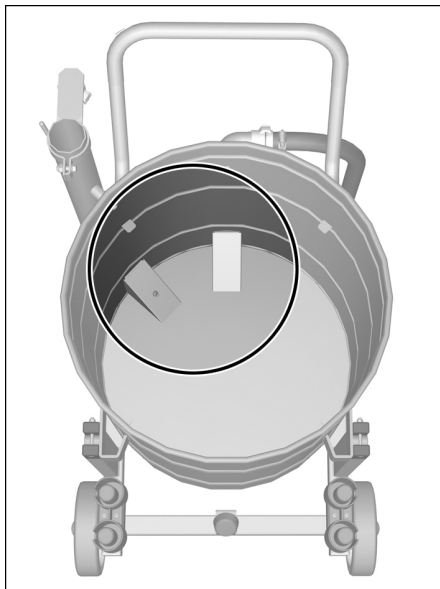
### Фигура **G**

- Обърнете резервоара с плъзгащата скоба.
- Отстранете съдържанието като отпадък съгласно законовите разпоредби или го използвайте повторно.
- Поставете отново всмукателната глава и я блокирайте.
- Отново поставете помпата за бидони.

## Почистване на резервоара

**Указание:** Поради смазочно-охлаждащи течности на водна основа може да се получи заразяване с бактерии. При отстраняването носете подходящо защитно облекло.

- Изпразнете резервоара.
- Отстранете отлаганията от резервоара.
- Отстранете отлаганията като отпадък съгласно валидните разпоредби.



- Освободете задържащите пластини от стърготини и отлагания.

## Спиране на експлоатация

- Уреда да се изключи от прекъсвач ВКЛ/ИЗКЛ.
- Изпразнете и почистете резервоара.
- Почистете помпата за бидони.
- Демонтирайте принадлежностите и ако е необходимо, ги изплакнете и подсушете.

**Указание:** Изпразвайте всмукателя след всяка употреба и го оставайте да изсъхне при отворен резервоар.

## Транспорт

### ⚠ ПРЕДПАЗЛИВОСТ

Опасност от нараняване и повреда!  
При транспорт имайте пред вид теглото на уреда.

- ➔ При транспорт в автомобили осигурявайте уреда съгласно валидните директиви против плъзгане и преобръщане.

## Съхранение

### ⚠ ПРЕДПАЗЛИВОСТ

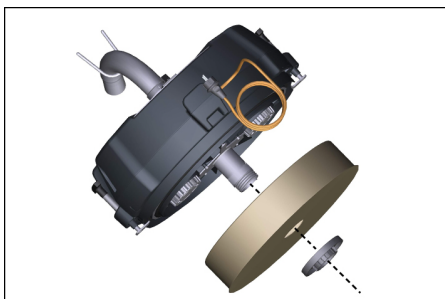
Опасност от нараняване и повреда!  
При съхранение имайте пред вид теглото на уреда.

Съхранението на този уред е позволено само във вътрешни помещения.

## Грижи и поддръжка

- ➔ Изплаквайте уреда и принадлежностите на редовни интервали с чиста течност и ги подсушавайте.
- ➔ За да се избегне образуването на бактерии, не оставяйте течности в уреда
- ➔ При по-продължителни паузи отворете капака, за да може да се отдели остатъчната влага

## Смяна на филтъра



- ➔ Развийте затварящия болт.
- ➔ Свалете филтъра и го сменете.
- ➔ Поставете нов филтър.
- ➔ Завийте отново затварящия болт и го затегнете.

**Указание:** При монтажа внимавайте, пръстенът да бъде поставен правилно.

## Помощ при неизправности

### ⚠ ОПАСНОСТ

Преди всички дейности по уреда той да се изключи и да се извади щепсела.

### ⚠ ОПАСНОСТ

Всички проверки и работи по електрическите части да се извършват от специалист.

## Моторът (всмукващата турбина) не тръгва

- Липса на електрическо захранване.
- ➔ Проверете контакта и предпазителя на електрозахранването.
- ➔ Проверете мрежовия кабел и мрежовия щепсел на уреда.

## Помпата за бидони не изтласква.

- Резервоар за течности празен.
- ➔ Използвайте помпата за бидони само при напълнен резервоар за течности.
- Липса на електрическо захранване.
- ➔ Проверете контакта и предпазителя на електрозахранването.
- ➔ Проверете мрежовия кабел и мрежовия щепсел на уреда.
- Дебитът е грешно настроен.
- ➔ Настройте дебита с бутон +/-.
- Задържаща пластина запушена.
- ➔ Почистете задържащата пластина.

## Мощността на всмукване постепенно отслабва

- Дюзата, всмукателният маркуч или всмукателната тръба са запушени.
- ➔ Проверете, почистете принадлежностите.
- Замърсен филтър.
- ➔ Да се почисти филтъра.

## Ръчното изпразване на резервоара за течности продължава дълго

- Изпускателният маркуч е прегънат или запушен.
- ➔ Проверете / почистете изпускателния маркуч.
- Задържаща пластина запушена.
- ➔ Почистете задържащата пластина.



## Служба за работа с клиенти

Ако повредата не може да бъде отстранена, уреда да се провери от сервиза.

## Гаранция

Във всяка страна важат гаранционните условия, публикувани от оторизираната от нас дистрибуторска фирма. Евентуални повреди на Вашия уред ще отстраним в рамките на гаранционния срок безплатно, ако се касае за дефект в материалите или при производство. В гаранционен случай се обърнете към дистрибутора или най-близкия оторизиран сервиз, като представите касовата бележка.

## Принадлежности и резервни части

В обема на доставка не се съдържат принадлежности. Принадлежностите трябва да се поръчат отделно в зависимост от приложението.

- Могат да се използват само принадлежности и резервни части, които са позволени от производителя. Оригиналните принадлежности и оригинални резервни части дават гаранция за това, уредът да може да се използва сигурно и без повреди.
- Други информации относно резервните части можете да получите на [www.kaercher.com](http://www.kaercher.com) в област Сервиз.

## ЕС Декларация за съответствие

С настоящото декларираме, че цитираната по-долу машина съответства по концепция и конструкция, както и по начин на производство, прилаган от нас, на съответните основни изисквания за техническа безопасност и безвредност на Директивите на ЕС. При промени на машината, които не са съгласувани с нас, настоящата декларация губи валидност.

**Продукт:** Прахосмукачка за работа на сухо

**Продукт:** Прахосмукачка за влажно и сухо всмукване

**Тип:** 9.982-xxx

**Тип:** 9.983-xxx

**Тип:** 9.985-xxx

**Тип:** 9.986-xxx

**Тип:** 9.987-xxx

## Намиращи приложение Директиви на ЕС:

2006/42/ЕО (+2009/127/ЕО)

2014/30/ЕС

## Намерили приложение хармонизиранни стандарти:

EN 55014–1: 2006+A1: 2009+A2: 2011

EN 55014–2: 2015

EN 60335–1

EN 60335–2–69

EN 61000–3–2: 2014

EN 61000–3–3: 2013

EN 61000–3–11: 2000

EN 62233: 2008

## Приложими национални стандарти

-

Подписалите действат по поръчение и като пълномощници на управителното тяло.



Управляващ съдружник  
Г. Шварценбах

Ringler GmbH  
Kärcher Group  
Robert-Bosch-Straße 4-8  
73550 Waldstetten (Germany)

Waldstetten, 2017/06/01

## Технически данни

		IVR-L 100/24-2	IVR-L 120/24-2
		Tc Me Dp	
Напрежение от мрежата	V	220-240	220-240
Честота	Hz	1~50-60	1~50-60
Мощност	W	2400	2400
Предпазител (ленив)	A	16	16
Съдържание на резервоара	l	100	120
Ниво на пълнене на течността	l	50	80
Количество на въздуха	l/s	2 x 74	2 x 74
Вакуум	kPa (mbar)	23	23
Клас защита	--	I	I
Вид защита	--	IPX 4	IPX 4
Извод за всмукателния маркуч	Номинална ширина	DN50	DN50
Дължина x широчина x височина	mm	740x620x1180	745x710x1420
Типично собствено тегло	kg	56	72
Околна температура (макс)	°C	+40	+40
<b>Установени стойности съгласно EN 60335-2-69</b>			
Ниво на звука L <sub>рА</sub>	dB(A)	68	68
Неустойчивост K <sub>рА</sub>	dB(A)	2	2
Стойност на вибрациите в областта на дланта – ръката	m/s <sup>2</sup>	< 2,5	< 2,5
Несигурност K	m/s <sup>2</sup>	0,2	0,2
<b>Захранващ кабел</b>	H07BQ-F 3x1,5 mm <sup>2</sup>		
		Част №	Дължина на кабела
EU		9.988-393.0	10,0 m

### Технически данни помпа за бидони

Напрежение от мрежата	V	220-240
Честота	Hz	1~50-60
Мощност	W	500
Вид защита	--	IP 24
Тегло	kg	2,4
Дължина x широчина x височина	mm	961x194x131
Околна температура	°C	-10 / +40
Температура на течността макс.	°C	120
Количество на подаване	l/min	0 - 160
Височина на засмукване макс.	m	3 - 7
Дължина на маркуча за отстраняване на отпадъци	m	2 (2,4 IVR-L 120/24-2)



Enne sesadme esmakordset kasutuselevõttu lugege läbi algupärane kasutusjuhend, toimige sellele vastavalt ja hoidke see hilisema kasutamise või uue omaniku tarbeks alles.

- Enne esmakordset kasutuselevõttu lugege kindlasti ohutusjuhiseid nr. 5.956-249.0!
- Kasutusjuhendi ja ohutuseeskirjade eiramine võib põhjustada seadme rikkeid ja ohtu kasutaja ning teiste isikute jaoks.
- Transpordil tekkinud vigastuste puhul teavitage toote müüjat.

## Sisukord

Keskkonnakaitse . . . . .	ET	1
Ohuastmed . . . . .	ET	1
Sihipärane kasutamine . . . . .	ET	2
Seadmel olevad sümbolid . . . . .	ET	2
Ohutuslased märkused . . . . .	ET	2
Seadme elemendid . . . . .	ET	3
Kasutuselevõtt . . . . .	ET	3
Käsitsemise . . . . .	ET	4
Kasutuselt võtmine . . . . .	ET	5
Transport . . . . .	ET	6
Hoiulepanek . . . . .	ET	6
Korrashoid ja tehnohooldus . . . . .	ET	6
Abi häirete korral . . . . .	ET	6
Garantii . . . . .	ET	7
Lisavarustus ja varuosad . . . . .	ET	7
ELi vastavusdeklaratsioon . . . . .	ET	7
Tehnilised andmed . . . . .	ET	8

## Keskkonnakaitse

	Pakendmaterjalid on taaskasutatavad. Palun ärge visake pakendeid majapidamisprahi hulka, vaid suunake need taaskasutusse.
	Vanad seadmed sisaldavad taaskasutatavaid materjale, mis tuleks suunata taaskasutusse. Patareid, õli ja muud sarnased ained ei tohi jõuda keskkonda. Seetõttu palume vanad seadmed likvideerida vastavate kogumis-süsteemide kaudu.

### Märkusi koostisainete kohta (REACH)

Aktuaalse info koostisainete kohta leiate aadressilt:

[www.kaercher.com/REACH](http://www.kaercher.com/REACH)

## Ohuastmed

### △ OHT

Vahetult ähvardava ohu puhul, mis toob kaasa raskeid kehavigastusi või surma.

### △ HOIATUS

Võimaliku ohtliku olukorra puhul, mis võib põhjustada raskeid kehavigastusi või surma.

### △ ETTEVAATUS

Viide võimalikule ohtlikule olukorrale, mis võib põhjustada kergeid vigastusi.

### TÄHELEPANU

Viide võimalikule ohtlikule olukorrale, mis võib põhjustada materiaalset kahju.

## Sihipärane kasutamine

### ⚠ **HOIATUS**

Seade ei sobi tervisele ohtliku tolmu imemiseks.

### **TÄHELEPANU**

Seade on mõeldud ainult kasutamiseks si-seruumides.

- See seade on ette nähtud mittepölevate ja mitte-plahvatusohtlike materjalide imemiseks.
- See seade on ette nähtud õli sisaldavate vedelike, jahutus-määrdeainete ja laastude imemiseks.
- See seade ei sobi peene tolmu imemiseks.
- Seade sobib tööstuses kasutamiseks.
- Igasugust muud kasutusviisi käsitletakse mittesihpärana.

## Seadmel olevad sümbolid

Flüssigkeits-  
Füllstand **MAXIMAL** ▶

Näitab maksimaalset täituvust. Vt „Täituvuse kontrollimine“.

### **TÄHELEPANU**

Vigastusoht! Tühjendage seade õigeaegselt. Maksimaalset täituvust ei tohi ületada.

## Ohutusalsed märkused

### ⚠ **HOIATUS**

Seade ei sobi tervisele ohtliku tolmu imemiseks.

### ⚠ **HOIATUS**

Kaitske seadet vihma eest. Ärge ladustage seadet väljas.

### ⚠ **HOIATUS**

Ärge pumbake vaadipumbaga tuleohtlikke vedelikke.

### ⚠ **HOIATUS**

Ärge käituge seadet ning vaadipumpa plahvatusohtlikus keskkonnas.

### **TÄHELEPANU**

Seade on mõeldud ainult kasutamiseks si-seruumides.

### **TÄHELEPANU**

Muljumisoht! Imipead ära võttes ja peale pannes kandke kindaid.

- ➔ Pärast töö lõpetamist lülitage seade välja ja tõmmake võrgupistik pistikupeast välja.
- ➔ Ärge kunagi imege ilma filtrita või vigastatud filtriga, vastasel korral võite seadet vigastada.

### **TÄHELEPANU**

Muljumisoht vedelikupaaki kallutades

- ➔ Laske lukustusel pärast kallutamist asendisse fikseeruda.

### **TÄHELEPANU**

Kahjustusoht! Ärge käituge vaadipumpa kuivalt.

## Hädaolukorras

- ➔ Hädaolukorras (näit. tuleohtlike materjalide imemisel, lühise või muude elektrisüsteemi rikete korral) lülitage seade välja ja tõmmake pistik seinakontaktist välja.

## Elektriühendus

Seadet tohib ühendada ainult pistikupessa, mis on elektrimontööri poolt paigaldatud vastavalt standardile IEC 60364.

Ühendamiseks vajalikke andmeid Tehnilisest andmetest ja tüübisildilt.

Pikenduskaabli kasutamine ei ole lubatud.

### ⚠ OHT

*Elektrilöögist lähtuv oht. Elektrilisi ühenduskaableid ei tohi vigastada neist üle sõites, neid muljudes, tirides vms. Kaitske kaableid kuumuse, õli ja teravate servade eest.*

*Enne igakordset kasutamist tuleb kontrollida, et toitekaabel oleks kahjustusteta. Kui toitekaabel on defektne, ei tohi seadet kasutada. Laske elektrikul defektne kaabel välja vahetada.*

### ⚠ ETTEVAATUS

*Maksimaalselt lubatud võrgu näivtakistust elektrilises ühenduspunktis (vt tehnilisest andmetest) ei tohi ületada.*

Kahtluse korral ühenduspunktis olemas oleva võrgu näivtakistuse suhtes võtke paalun ühendust oma energiaettevõttega.

## Seadme elemendid

### Joonist vt kaane siseküljelt

- 1 Seisupiduriga juhtrullikud
- 2 Vabastushoob
- 3 Vaadipumba püsttoru
- 4 Väljalaskevoolik
- 5 Tõukesang
- 6 Vedelikupaak
- 7 Põrkeplekk
- 8 Sulgekruvi
- 9 Imipea
- 10 Sisse/välja lüliti
- 11 Imemisvooliku ühendus
- 12 Lukk
- 13 Filter
- 14 Vaadipump
- 15 Vaadipumba sisse/välja lüliti
- 16 Vaadipumba pumbatava vedelikukoguse reguleerimine (+/- klahv)
- 17 Vaadipumba tühjendusvoolik
- 18 Tühjendusvooliku hoidik
- 19 Tarvikute hoidik

## Kasutuselevõtt

### Joonist vt kaane siseküljelt

- Viige seade tööasendisse, vajadusel kindlustage seisupiduritega.
- Veenduge, et imipea on nõuetekohaselt peale pandud.

Joonis **A**

- Ühendage imivoolik imivooliku ühenduskohta.
- Ühendage imivooliku külge soovitud tarvikud..

## Käsitsemine

### Joonist vt kaane siseküljelt

→ Torgake võrgupistik seinakontakti.

Joonis 

→ Seadme sisselülitamine

**Märkus:** Lülitil on mitu astet.

0 Masin on välja lülitatud.

1 Mootor 1 sisse lülitatud

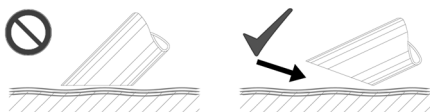
2 Mootor 1 ja 2 sisse lülitatud

**Käitage seadet alati astmel 2.**

### TÄHELEPANU

*Vigastusoh!* Et vältida ajamimootori kahjustamist, lülitage lüliti astmeid kiiresti.

→ Alustage imemist.



**Märkus:** Vedelikke imedes kastke tarvikud ainult poolenisti sisse, et tõmmata masinasse ka piisavalt õhku.

### Täituvuse näidu kontrollimine



**Märkus:** Punane tähis väljalaskevoolikul näitab maksimaalset lubatud täituvust.

## Tühjendage vedelikumahuti vaadipumbaga

Joonis 

→ Kui tühjendusvoolikut ei kasutata, kinnitage see hoidikusse.

### Tühjendamine imemisprotsessi käigus

→ Ühendage tühjendusvoolik tühjendusrajatisega.

→ Ühendage vaadipumba võrgupistik seinakontakti.

→ Alustage imemisprotsessi.

→ Lülitage vaadipump sisse/välja lülitist sisse.

→ Reguleerige pumbatavat vedelikukogust +/- klahviga.

**Märkus:** Valige pumbatav vedelikukogus vastavalt sissevõetavale kogusele. Vältige vaadipumba kuivalt töötamist. Ärge jätke vaadipumpa järelevalveta.

### Tühjendamine pärast imemisprotsessi

→ Lülitage seade välja ja lahutage vooluvõrgust.

→ Viige seade vedeliku kõrvaldamisrajatisse juurde.

→ Ühendage tühjendusvoolik tühjendusrajatisega.

→ Ühendage vaadipumba võrgupistik seinakontakti.

→ Lülitage vaadipump sisse/välja lülitist sisse.

→ Reguleerige pumbatavat vedelikukogust +/- klahviga.

**Märkus:** Vältige vaadipumba kuivalt töötamist. Ärge jätke vaadipumpa järelevalveta.

## Tühjendage vedelikuanum käsitsi

- Lülitage seade välja ja lahutage vooluvõrgust.
- Viige seade vedeliku kõrvaldamisrajatisse juurde.
- Võtke väljalaskevoolik ülemise vooluliitmiku küljest lahti.
- Hoidke väljalaskevoolikut sobiva kogumisnõu kohal ja laske sisu välja.
- Kõrvaldage sisu vastavalt kehtivatele määrustele või võtke korduvkasutusse.

## Kallutage mahutit

### Joonist vt kaane siseküljelt

- Lülitage seade välja ja lahutage vooluvõrgust.
- Viige seade vedeliku kõrvaldamisrajatisse juurde.

### Joonis C

- Avage impea lukustus.
- Võtke impea ära ja pange kõrvale.

### Joonis E

- Võtke vaadipump püsttorust välja.

### Joonis F

- Avage lukustus.
- Jalatugi IVR-L 100/24-2 Tc Me Dp puhul
- Külgmine hoob IVR-L 120/24-2 Tc Me Dp puhul

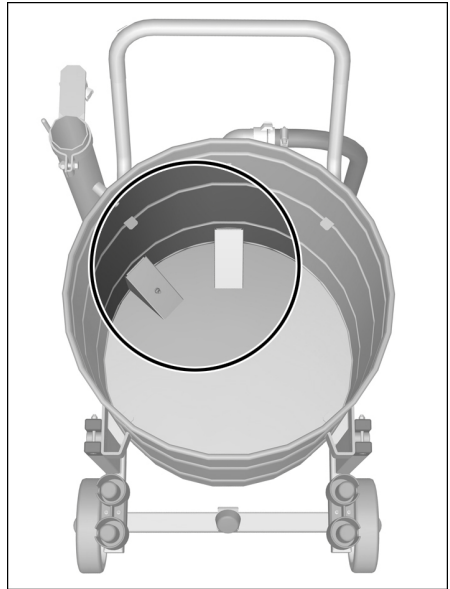
### Joonis G

- Kallutage paaki tõukesangast.
- Kõrvaldage sisu vastavalt kehtivatele määrustele või võtke korduvkasutusse.
- Pange impea jälle tagasi ja lukustage.
- Pange vaadipump uuesti kohale.

## Mahuti puhastamine

**Märkus:** Veepõhised jahutus-määrdeained võivad põhjustada bakteriaalset saastumist Eemaldades kandke sobivat kaitseriietust.

- Tühjendage paak.
- Eemaldage paagist ladestused.
- Kõrvaldage ladestused vastavalt kehtivatele eeskirjadele.



- Vabastage hoideplaadid laastudest ja ladestustest.

## Kasutuselt võtmine

- Lülitage seade sisse/välja lülitist välja.
- Tühjendage paak ja puhastage seda.
- Puhastage vaadipumpa.
- Monteerige lisaseadmed maha, loputage neid vajadusel veega ja kuivatage.

**Märkus:** Tühjendage imur pärast iga kasutuskorda ja laske kuivada. Seejuures on mahuti avatud.

## Transport

### ⚠ **ETTEVAATUS**

*Vigastusoht! Transportimisel jälgige seadme kaalu.*

- Sõidukites transportimisel fikseerige seade vastavalt kehtivatele määrustele libisemise ja ümbermineku vastu.

## Hoiulepanek

### ⚠ **ETTEVAATUS**

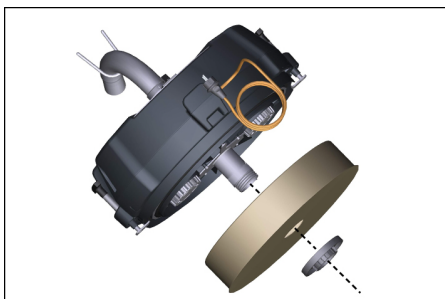
*Vigastusoht! Ladustamisel jälgige seadme kaalu.*

Seda seadet tohib ladustada ainult siseruumides.

## Korrashoid ja tehnohooldus

- Peske seadet ja tarvikuid regulaarselt puhta vedelikuga ja laske kuivada.
- Et vältida mikroobidega saastumist, ärge jätke vedelikke seadmesse
- Kui töös on pikem vaheaeg, avage kaas, et niiskus pääseks välja

## Filtri vahetamine



- Keerake sulgurpolt välja.
- Võtke filter ära ja vahetage välja.
- Pange kohale uus filter.
- Keerake sulgurkruvi jälle sisse ja pingutage.

**Märkus:** Paigaldamisel jälgige, et filter oleks õigesti kohale pandud.

## Abi häirete korral

### ⚠ **OHT**

*Enne kõiki töid seadme juures tuleb seade välja lülitada ja pistik seinakontaktist välja tõmmata.*

### ⚠ **OHT**

*Töid elektriliste osade juures ning nende kontrollimist peab alati teostama spetsialist.*

## Mootor (imiturbiin) ei käivitu

- Puudub elektriringe.
- Kontrollige vooluvarustuse pistikupesa ja kaitset.
- Kontrollige seadme toitekaablit ja toitepistikut.

## Vaadipump ei pumpa

- Vedelikumahuti tühi.
- Kasutage vaadipumpa vaid juhul, kui vedelikumahuti on täis.
- Puudub elektriringe.
- Kontrollige vooluvarustuse pistikupesa ja kaitset.
- Kontrollige seadme toitekaablit ja toitepistikut.
- Pumbatav vedelikukogus valesti reguleeritud.
- Reguleerige pumbatavat vedelikukogust +/- klahviga.
- Hoideplaat ummistunud.
- Puhastage hoideplaati.

## Imemisjõud väheneb järkjärgult

- Otsak, imivoolik või imitoru ummistunud.
- Kontrollige, puhastage tarvikud.
- Filter on must.
- Puhastage filter.

## Vedelikumahuti käsitsi tühjendamine kestab liiga kaua

- Väljalaskevoolik kokku muljutud või ummistunud.
- Kontrollige väljalaskevoolikut ja puhastage seda.
- Hoideplaat ummistunud.
- Puhastage hoideplaati.



## Klienditeenindus

Kui riket ei ole võimalik kõrvaldada, tuleb lasta klienditeenindusel seadet kontrollida.

## Garantii

Igas riigis kehtivad meie volitatud müügiesindaja antud garantiitingimused. Seadmel esinevad rikked kõrvaldame garantiiajal tasuta, kui põhjuseks on materjali- või valmistusviga. Garantiijuhtumi korral palume pöörduda müüja või lähima volitatud klienditeenistuse poole, esitades ostu tõendava dokumendi.

## Lisavarustus ja varuosad

Tarnekomplekt ei sisalda tarvikuid. Tarvikud tuleb tellida eraldi olenevalt kasutusotstarbest.

- Kasutada tohib ainult tarvikuid ja varuosi, mida tootja aktsepteerib. Originaaltarvikud ja -varuosad annavad teile garantii, et seadmega on võimalik töötada turvaliselt ja tõrgeteta.
- Täiendavat infot varuosade kohta leiate aadressilt [www.kaercher.com](http://www.kaercher.com) lõigust Service.

## ELi vastavusdeklaratsioon

Käesolevaga kinnitame, et allpool kirjeldatud seade vastab meie poolt turule toodud mudelina oma kontseptsioonilt ja konstruktsioonilt EL direktiivide asjakohastele põhilistele ohutus- ja tervisekaitseõetetele.

Meiega kooskõlastamata muudatuste tegemise korral seadme juures kaotab käesolev deklaratsioon kehtivuse.

<b>Toode:</b>	Kuivimur
<b>Toode:</b>	Märg- ja kuivtolmuimeja
<b>Tüüp:</b>	9.982-xxx
<b>Tüüp:</b>	9.983-xxx
<b>Tüüp:</b>	9.985-xxx
<b>Tüüp:</b>	9.986-xxx
<b>Tüüp:</b>	9.987-xxx

### Asjakohased EL direktiivid:

2006/42/EU (+2009/127/EU)  
2014/30/EL

### Kohaldatud ühtlustatud standardid:

EN 55014–1: 2006+A1: 2009+A2: 2011  
EN 55014–2: 2015  
EN 60335–1  
EN 60335–2–69  
EN 61000–3–2: 2014  
EN 61000–3–3: 2013  
EN 61000–3–11: 2000  
EN 62233: 2008

### Kohaldatud riiklikud standardid

-

Allakirjutanud toimivad juhatuse korraldusel ja volitusel.



Juhtivpartner  
G. Schwarzenbach

Ringler GmbH  
Kärcher Group  
Robert-Bosch-Straße 4-8  
73550 Waldstetten (Germany)

Waldstetten, 2017/06/01

## Tehnilised andmed

		IVR-L 100/24-2	IVR-L 120/24-2
		<b>Tc Me Dp</b>	
Võrgupinge	V	220-240	220-240
Sagedus	Hz	1~50-60	1~50-60
Võimsus	W	2400	2400
Kaitse (inaktiivne)	A	16	16
Paagi maht	l	100	120
Vedeliku täitekogus	l	50	80
Õhukogus	l/s	2 x 74	2 x 74
Alarõhk	kPa (mbar)	23	23
Elektrihutusklass	--	I	I
Kaitse liik	--	IPX 4	IPX 4
Imivooliku liitmik	Nominaal- läbimõõt	DN50	DN50
pikkus x laius x kõrgus	mm	740x620x1180	745x710x1420
Tüüpiline töömäss	kg	56	72
Ümbrustemperatuur (maks.)	°C	+40	+40

### Tuvastatud väärtused vastavalt standardile EN 60335-2-69

Helirõhu tase $L_{pA}$	dB(A)	68	68
Ebakindlus $K_{pA}$	dB(A)	2	2
Käte/käsivarte vibratsiooniväärtus	$m/s^2$	< 2,5	< 2,5
Ebakindlus K	$m/s^2$	0,2	0,2

Võrgukaabel	H07BQ-F 3x1,5 mm <sup>2</sup>	
	Detaili nr.:	Kaabli pikkus
EU	9.988-393.0	10,0 m

### Vaadipumba tehnilised andmed

Võrgupinge	V	220-240
Sagedus	Hz	1~50-60
Võimsus	W	500
Kaitse liik	--	IP 24
Kaal	kg	2,4
pikkus x laius x kõrgus	mm	961x194x131
Ümbritsev temperatuur	°C	-10 / +40
Meediumi temperatuur maks.	°C	120
Juurdevoolu kogus	l/min	0 - 160
Pumpamiskõrgus maksimaalselt	m	3 - 7
Tühjendusvooliku pikkus	m	2 (2,4 IVR-L 120/24-2)



Pirms ierīces pirmās lietošanas izlasiet instrukcijas oriģinālvalodā, rīkojieties saskaņā ar norādījumiem tajā un uzglabājiet to vēlākai izmantošanai vai turpmākiem lietotājiem.

- Pirms pirmās lietošanas obligāti izlasīt norādījumus par drošību Nr. 5.956-249.0!
- Ja netiek ievērota lietošanas instrukcija un drošības norādījumi, aparātā var rasties bojājumi, apdraudot aparāta lietotāja un citu personu drošību.
- Par transportēšanas bojājumiem nekavējoties ziņojiet tirgotājam.

## Satura rādītājs

Vides aizsardzība . . . . .	LV	1
Riska pakāpes . . . . .	LV	1
Noteikumiem atbilstoša lietošana . . . . .	LV	2
Simboli uz aparāta . . . . .	LV	2
Drošības norādījumi . . . . .	LV	2
Aparāta elementi . . . . .	LV	3
Ekspluatācijas uzsākšana . . . . .	LV	3
Apkalpošana . . . . .	LV	4
Ekspluatācijas pārtraukšana . . . . .	LV	5
Transportēšana . . . . .	LV	6
Glabāšana . . . . .	LV	6
Kopšana un tehniskā apkope . . . . .	LV	6
Palīdzība darbības traucējumu gadījumā . . . . .	LV	6
Garantija . . . . .	LV	7
Piederumi un rezerves daļas . . . . .	LV	7
ES Atbilstības deklarācija . . . . .	LV	7
Tehniskie dati . . . . .	LV	8

## Vides aizsardzība

	Iepakojuma materiāli ir atkārtoti pārstrādājami. Lūdzu, neizmetiet iepakojumu kopā ar mājsaimniecības atkritumiem, bet nogādājiet to vietā, kur tiek veikta atkritumu otrreizējā pārstrāde.
	Nolietotās ierīces satur noderīgus materiālus, kurus iespējams pārstrādāt un izmantot atkārtoti. Baterijas, eļļa un tamīdzīgas vielas nedrīkst nokļūt apkārtējā vidē. Tādēļ lūdzam utilizēt vecās ierīces ar atbilstošu atkritumu savākšanas sistēmu starpniecību.

### Informācija par sastāvdaļām (REACH)

Aktuālo informāciju par sastāvdaļām atradīsiet:

[www.kaercher.com/REACH](http://www.kaercher.com/REACH)

## Riska pakāpes

### ⚠ **BĪSTAMI**

Norāda uz tiešām draudošām briesmām, kuras rada smagus ķermeņa ievainojumus vai izraisa nāvi.

### ⚠ **BRĪDINĀJUMS**

Norāda uz iespējami bīstamu situāciju, kura var radīt smagus ķermeņa ievainojumus vai izraisīt nāvi.

### ⚠ **UZMANĪBU**

Norāda uz iespējami bīstamu situāciju, kura var radīt vieglus ievainojumus.

### **IEVĒRĪBAI**

Norāde par iespējami bīstamu situāciju, kura var radīt materiālos zaudējumus.

## Noteikumiem atbilstoša lietošana

### △ **BRĪDINĀJUMS**

Aparāts nav paredzēts veselībai kaitīgu putekļu iesūkšanai.

### **IEVĒRĪBAI**

Šis aparāts ir paredzēts tikai lietošanai iekštelpās.

- Šis aparāts ir paredzēts nedegošu un sprādziendrošu vielu uzsūkšanai.
- Šis aparāts ir piemērots eļļas saturošu šķidrumu, dzesēšanas smērvielu un skaidu uzsūkšanai.
- Šis aparāts nav piemērots smalku putekļu uzsūkšanai.
- Šī ierīce piemērota rūpnieciskai lietošanai.
- Jebkurš cits pielietojums tiek uzskatīts par neatbilstošu.

## Simboli uz aparāta

Flüssigkeits- Füllstand **MAXIMAL** ►

Parāda maksimālo piepildījuma līmeni. Skatīt „Piepildījuma līmeņa indikatora pārbaude“.

### **IEVĒRĪBAI**

Bojājumu risks! Iztukšojiet aparātu savlaicīgi. Nedrīkst pārsniegt maksimālo piepildījuma līmeni.

## Drošības norādījumi

### △ **BRĪDINĀJUMS**

Aparāts nav paredzēts veselībai kaitīgu putekļu iesūkšanai.

### △ **BRĪDINĀJUMS**

Aizsargājiet ierīci no lietus iedarbības. Neuzglabājiet ierīci ārpus telpām.

### △ **BRĪDINĀJUMS**

Nesūknējiet ar mucas sūkni uzliesmojošus šķidrumus.

### △ **BRĪDINĀJUMS**

Neizmantojiet aparātu un mucas sūkni sprādzienbīstamās telpās.

### **IEVĒRĪBAI**

Šis aparāts ir paredzēts tikai lietošanai iekštelpās.

### **IEVĒRĪBAI**

Saspiešanas risks! Noņemot un uzliekot sūkšanas galviņu, valkājiet aizsargcimdus.

→ Beidzot sūkšanu, aparāts ir jāizslēdz un jāatvieno no elektrotīkla.

→ Nekad nesūciet, ja nav ievietots filtrs vai tas ir bojāts, citādi var rasties aparāta bojājumi.

### **IEVĒRĪBAI**

Sagāžot šķidruma tvertni, pastāv saspiešanas risks

→ Pēc sagāšanas nofiksējiet fiksatoru.

### **IEVĒRĪBAI**

Bojājumu risks! Nedarbiniet mucas sūkni tukšgaitā.

## Bīstamu situāciju gadījumā

→ Ārkārtas situācijā (piem., iesūcot degošus materiālus, īssavienojuma vai citu elektrisku kļūmju gadījumā) izslēdziet un atvienojiet aparātu no elektrotīkla.

## Elektropieslēgums

Ierīci var pieslēgt tikai tādām elektropieslēgumam, kuru saskaņā ar IEC 60364 ir izveidojis elektromontieris.

Pieslēgumu lielumus skatīt tehniskajos datos un ražotājfirmas datu plāksnītē.

Pagarinājuma kabeļa izmantošana nav atļauta.

### **⚠ BĪSTAMI**

*Elektriskās strāvas triecienu risks. Elektropieslēguma vadus nedrīkst sabojāt, tiem pārbraucot pāri, tos saspiežot, pārraujot vai tml. Sargiet kabeļus no karstuma iedarbības, eļļas un asām malām.*

*Pirms katras lietošanas reizes pārbaudīt, vai nav bojāts pieslēgšanas kabelis. Neekspluatēt aparātu ar bojātu kabeli. Bojātu kabeli nomainīt ar elektriķa palīdzību.*

### **⚠ UZMANĪBU**

*Nedrīkst pārsniegt maksimāli pieļaujamo tīkla pretestību strāvas pieslēguma vietā (skatīt tehniskos datus).*

Ja ir neskaidrības par Jūsu pieslēguma vietā pastāvošo tīkla pretestību, lūdzu, sazinieties ar Jūsu energoapgādes uzņēmumu.

## Aparāta elementi

### Attēlu skatīt vāka lapā

- 1 Vadošie skrītūļi ar stāvbremzi
- 2 Atbloķēšanas svira
- 3 Mucas sūkņa vertikālā caurule
- 4 Noteces šļūtene
- 5 Vadāmais rokturis
- 6 Šķidrums tvertne
- 7 Deflektors
- 8 Noslēgskrūve
- 9 Sūkšanas galviņa
- 10 Ieslēgšanas/izslēgšanas slēdzis
- 11 Sūkšanas šļūtenes pieslēgums
- 12 Aizslēgs
- 13 Filtrs
- 14 Mucas sūknis
- 15 Mucas sūkņa ieslēgšanas/izslēgšanas slēdzis
- 16 Mucas sūkņa sūknēšanas apjoma iestatīšana (+/- taustiņš)
- 17 Mucas sūkņa atsūknēšanas šļūtene
- 18 Atsūknēšanas šļūtenes turētājs
- 19 Piederumu turētājs

## Ekspluatācijas uzsākšana

### Attēlu skatīt vāka lapā

- Nostatīt aparātu darba pozīcijā, vajadzības gadījumā izmantojot stāvbremzi.
- Pārliecinieties, vai sūkšanas galviņa ir uzlikta atbilstoši norādījumiem.

### Attēls **A**

- Ievietojiet sūcējšļūteni šļūtenes pieslēgvietā.
- Vajadzīgos piederumus uzspraudiet uz sūkšanas šļūtenes.

## Apkalpošana

### Attēlu skatīt vāka lapā

→ Iespraudiet kontaktdakšu kontakligzdā.

Attēls 

→ Aparāta ieslēgšana

**Norādījums:** Slēdzim ir vairākas slēguma pakāpes:

0 Aparāts ir izslēgts.

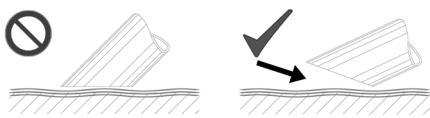
1 Ieslēgts 1. motors

2 Ieslēgts 1. un 2. motors

**Aparātu vienmēr darbiniet 2. pakāpē. IEVĒRĪBA!**

*Bojājumu risks! Slēdža pakāpes pārslēdziet vienmērīgi, lai novērstu piedziņas motora bojājumus.*

→ Sāciet sūkšanas procesu.



**Norādījums:** Uzsūcot šķidrumus, piederumus tajos iemērciet tikai līdz pusei, lai vienlaikus tiktu iesūkts pietiekams daudzums gaisa.

### Piepildījuma līmeņa indikatora pārbaude



**Norādījums:** Sarkanā atzīme uz noteces šļūtenes parāda maksimāli pieļaujamo piepildījuma līmeni.

## Šķidruma tvertnes iztukšošana ar mucas sūkni

Attēls 

→ Ja atsūkņēšanas šļūtene netiek izmantota, nostipriniet to turētājā.

### Iztukšošana sūkšanas laikā

→ Pieslēdziet atsūkņēšanas šļūteni šķidruma savākšanas iekārtai.

→ Iespraudiet mucas sūkņa kontaktdakšu.

→ Sāciet sūkšanu.

→ Ieslēdziet mucas sūkni ar ieslēgšanas/izslēgšanas slēdzi.

→ Iestatiet sūkņēšanas apjomu ar +/- taustiņu.

**Norādījums:** Izvēlieties sūkņēšanas apjomu atbilstoši uzsūktajam šķidruma daudzumam. Izvairieties no mucas sūkņa darbināšanas tukšgaitā. Neatstājiet ieslēgtu mucas sūkni bez uzraudzības.

### Iztukšošana pēc sūkšanas

→ Izslēdziet aparātu un atvienojiet no tīkla.

→ Aizbrauciet aparātu līdz šķidruma savākšanas iekārtai.

→ Pieslēdziet atsūkņēšanas šļūteni šķidruma savākšanas iekārtai.

→ Iespraudiet mucas sūkņa kontaktdakšu.

→ Ieslēdziet mucas sūkni ar ieslēgšanas/izslēgšanas slēdzi.

→ Iestatiet sūkņēšanas apjomu ar +/- taustiņu.

**Norādījums:** Izvairieties no mucas sūkņa darbināšanas tukšgaitā. Neatstājiet ieslēgtu mucas sūkni bez uzraudzības.

## Šķidrums tvertnes manuāla iztukšošana

- Izslēdziet aparātu un atvienojiet no tīkla.
- Aizbrauciet aparātu līdz šķidrums savākšanas iekārtai.
- Noņemiet noteces šļūteni no augšējās šļūtenes uzdevas.
- Turiet noteces šļūteni virs piemērotas savākšanas iekārtas un izteciet visu saturu.
- Utilizējiet vai izmantojiet tās saturu atkārtoti saskaņā ar likumdošanas noteikumiem.

## Tvertnes sagāšana

### Attēlu skatīt vāka lapā

- Izslēdziet aparātu un atvienojiet no tīkla.
- Aizbrauciet aparātu līdz šķidrums savākšanas iekārtai.

### Attēls

- Atbrīvojiet sūkšanas galviņas fiksatoru.
- Noņemiet sūkšanas galviņu un nolieciet sāņus.

### Attēls

- Izņemiet mucas sūkni no vertikālās caurules.

### Attēls

- Atveriet noslēgu.
- IVR-L 100/24-2 Tc Me Dp kājas balsta fiksators
- IVR-L 120/24-2 Tc Me Dp sānu svira

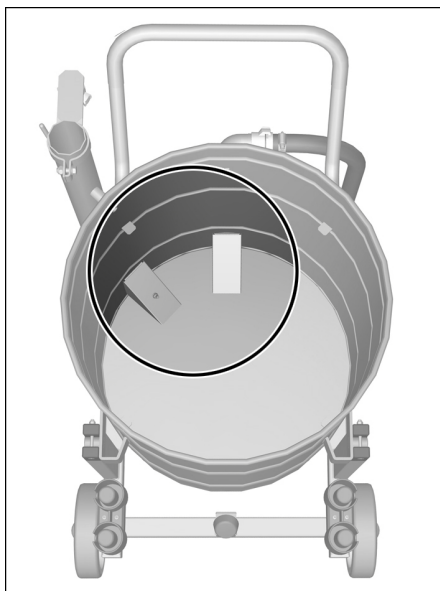
### Attēls

- Izmantojot stumšanas rokturi, sagāziet tvertni.
- Utilizējiet vai izmantojiet tās saturu atkārtoti saskaņā ar likumdošanas noteikumiem.
- Uzlieciet atpakaļ un nofiksējiet sūkšanas galviņu.
- Ievietojiet mucas sūkni atpakaļ.

## Tvertnes tīrīšana

**Norādījums:** Dzesēšanas smērvielas uz ūdens bāzes var izraisīt baktēriju savairošanos. Tīrot valkājiet piemērotu aizsargapģērbu.

- Iztukšojiet tvertni.
- Iztīriet no tvertnes nosēdumus.
- Utilizējiet nosēdumus saskaņā ar spēkā esošajiem noteikumiem.



- Attīriet deflektoru plāksnes no skaidām un nosēdumiem.

## Ekspluatācijas pārtraukšana

- Izslēdziet ierīci ar ieslēgšanas/izslēgšanas slēdzi.
- Iztukšojiet un iztīriet tvertni.
- Iztīriet mucas sūkni.
- Noņemiet piederumus un nepieciešamības gadījumā izskalojiet un izžāvējiet.

**Norāde:** Putekļu sūcēju pēc katras lietošanas reizes iztukšojiet un ar atvērtu tvertni ļaujiet tam izžūt.

## Transportēšana

### ⚠ **UZMANĪBU**

Savainošanās un bojājumu risks! Transportējot ņemiet vērā aparāta svaru.

- Transportējot automašīnā, saskaņā ar spēkā esošajām direktīvām nodrošiniet aparātu pret izslīdēšanu un apgāšanos.

## Glabāšana

### ⚠ **UZMANĪBU**

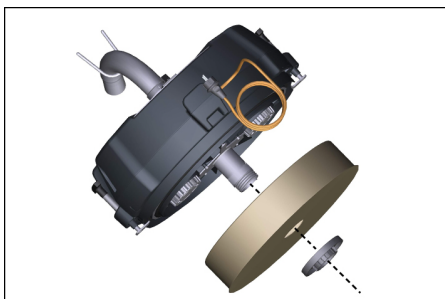
Savainošanās un bojājumu risks! Uzglabājot ņemiet vērā aparāta svaru.

Šo aparātu drīkst uzglabāt tikai iekšstelpās.

## Kopšana un tehniskā apkope

- Skalojiet aparātu un piederumus regulāri ar jaunu šķidrumu un nožāvējiet.
- Lai novērstu mikrobu savairošanos, neatstājiet šķidrumus aparātā.
- Ilgāku darbības pārtraukumu gadījumā atveriet vāciņu, lai varētu izkļūt mitrums.

## Filtera nomaiņa



- Izskrūvējiet noslēgskrūvi.
- Izņemiet un nomainiet filtru.
- Ievietojiet jaunu filtru.
- Ieskrūvējiet noslēgskrūvi atpakaļ un pievelciet.

**Norādījums:** Veicot montāžu, sekojiet, lai filtrs tiktu ievietots pareizi.

## Palīdzība darbības traucējumu gadījumā

### ⚠ **BĪSTAMI**

Pirms visiem darbiem ar ierīci, izslēdziet ierīci un atvienojiet tīkla kontaktdakšu.

### ⚠ **BĪSTAMI**

Visus ar elektriskām detaļām saistītos darbus un pārbaudes ir jāveic profesionāļiem.

## Motoru (sūkšanas turbīnu) nevar iedarbināt

- Nav elektriskā sprieguma.
- Pārbaudiet energoapgādes kontaktligzdu un drošinātāju.
- Pārbaudiet ierīces tīkla kabeli un kontaktdakšu.

## Mucas sūknis nesūknē

- Tukša šķidruma tvertne.
- Izmantojiet mucas sūkni tikai tad, kad ir piepildīta šķidruma tvertne.
- Nav elektriskā sprieguma.
- Pārbaudiet energoapgādes kontaktligzdu un drošinātāju.
- Pārbaudiet ierīces tīkla kabeli un kontaktdakšu.
- Nepareizi iestatīts sūknēšanas apjoms.
- Iestatiet sūknēšanas apjomu ar +/- taustiņu.
- Aizsērējusi deflektora plāksne.
- Notīriet deflektora plāksni.

## Sūkšanas jauda pakāpeniski samazinās

- Ir aizsprostojusies sprausla, sūkšanas šļūtene vai caurule.
- Pārbaudiet, iztīriet piederumus.
- Netīrs filtrs.
- Tīrīt filtru.

## Šķidruma tvertnes manuālā iztukšošana aizņem daudz laika

- Saspiesta vai aizsprostota noteces šļūtene.
- Pārbaudiet / iztīriet noteces šļūteni.
- Aizsērējusi deflektora plāksne.
- Notīriet deflektora plāksni.



## Klientu apkalpošanas dienests

Ja darbības traucējumu nav iespējams novērst, ierīce ir jānodod pārbaudei klientu apkalpošanas centrā.

## Garantija

Katrā valstī ir spēkā mūsu uzņēmuma atbildīgās sabiedrības izdotie garantijas nosacījumi. Garantijas termiņa ietvaros iespējamās Jūsu iekārtas darbības traucējumus mēs novērsīsim bez maksas, ja to cēlonis ir materiāla vai ražošanas defekts. Garantijas remonta nepieciešamības gadījumā ar pirkumu apliecināšanu dokumentu griezieties pie tirgotāja vai tuvākajā pilnvarotajā klientu apkalpošanas dienestā.

## Piederumi un rezerves daļas

Piegādes komplektā piederumu nav iekļauti. Piederumi atkarībā no pielietojuma ir jāpasūta atsevišķi.

- Drīkst izmantot tikai ražotājfirmas atļautos piederumus un rezerves daļas. Oriģinālie piederumi un oriģinālās rezerves daļas garantē to, ka aparātu var ekspluatēt droši un bez traucējumiem.
- Turpmāko informāciju par rezerves daļām Jūs saņemsiet saitā [www.kaercher.com](http://www.kaercher.com), sadaļā Service.

## ES Atbilstības deklarācija

Ar šo mēs paziņojam, ka turpmāk minētā iekārta, pamatojoties uz tās konstrukciju un izgatavošanas veidu, kā arī mūsu apgrozībā laistajā izpildījumā atbilst ES direktīvu attiecīgajām galvenajām drošības un veselības aizsardzības prasībām. Iekārtā izdarot ar mums nesaskaņotas izmaiņas, šis paziņojums zaudē savu spēku.

**Produkts:** Putekļu sūcējs sausajai tīrīšanai

**Produkts:** Putekļsūcējs sauso un mitro netīrumu sūkšanai

**Tips:** 9.982-xxx

**Tips:** 9.983-xxx

**Tips:** 9.985-xxx

**Tips:** 9.986-xxx

**Tips:** 9.987-xxx

## Attiecīgās ES direktīvas:

2006/42/EK (+2009/127/EK)

2014/30/ES

## Piemērotās harmonizētās normas:

EN 55014-1: 2006+A1: 2009+A2: 2011

EN 55014-2: 2015

EN 60335-1

EN 60335-2-69

EN 61000-3-2: 2014

EN 61000-3-3: 2013

EN 61000-3-11: 2000

EN 62233: 2008

## Izmantotie valsts standarti:

-

Zemāk parakstījušās personas darbojas uzņēmuma uzdevumā ar uzņēmuma piešķirtajām pilnvarām.



Izpilddirektors

G. Schwarzenbach

Ringler GmbH

Kärcher Group

Robert-Bosch-Straße 4-8

73550 Waldstetten (Germany)

Waldstetten, 2017/06/01

## Tehniskie dati

		IVR-L 100/24-2	IVR-L 120/24-2
		Tc Me Dp	
Barošanas tīkla spriegums	V	220-240	220-240
Frekvence	Hz	1~50-60	1~50-60
Jauda	W	2400	2400
Drošinātāji (inerti)	A	16	16
Tvertnes tilpums	l	100	120
Iepildāmais šķidrums daudzums	l	50	80
Gaisa daudzums	l/s	2 x 74	2 x 74
Zemspiediens	kPa (mbar)	23	23
Aizsardzības klase	--	I	I
Aizsardzība	--	IPX 4	IPX 4
Sūkšanas šļūtenes pieslēgums	Nominālais platums	DN50	DN50
Garums x platums x augstums	mm	740x620x1180	745x710x1420
Tipiskā darba masa	kg	56	72
Apkārtējā temperatūra (maks.)	°C	+40	+40

### Saskaņā ar EN 60335-2-69 aprēķinātās vērtības.

Skaņas spiediena līmenis $L_{pA}$	dB(A)	68	68
Nenoteiktība $K_{pA}$	dB(A)	2	2
Plaukstas-rokas vibrācijas lielums	$m/s^2$	< 2,5	< 2,5
Nenoteiktība K	$m/s^2$	0,2	0,2

### Tīkla kabelis

	H07BQ-F 3x1,5 mm <sup>2</sup>	
	Daļas Nr.	Kabeļa garums
EU	9.988-393.0	10,0 m

### Mucas sūkņa tehniskie dati

Barošanas tīkla spriegums	V	220-240
Frekvence	Hz	1~50-60
Jauda	W	500
Aizsardzība	--	IP 24
Svars	kg	2,4
Garums x platums x augstums	mm	961x194x131
Apkārtējās vides temperatūra	°C	-10 / +40
Maks. vielas temperatūra	°C	120
Sūknējamā šķidrums daudzums	l/min	0 - 160
Maks. sūknēšanas augstums	m	3 - 7
Atsūknēšanas šļūtenes garums	m	2 (2,4 IVR-L 120/24-2)



Prieš pirmą kartą pradėdant naudotis prietaisu, būtina atidžiai perskaityti originalią instrukciją, ja vadovautis ir saugoti, kad ja galima būtų naudotis vėliau arba perduoti naujam savininkui.

- Prieš pirmąjį naudojimą, būtina perskaitykite saugos nurodymus Nr. 5.956-249.0!
- Nesilaikant naudojimo instrukcijos ir saugos nurodymų galima sugadinti prietaisą ar sukelti pavojų naudotojui ir kitiems asmenims.
- Pastebėję transportavimo metu apgadintas detales, informuokite tiekėją.

## Turinys

Aplinkos apsauga . . . . .	LT	1
Rizikos lygiai . . . . .	LT	1
Naudojimas pagal paskirtį . . . . .	LT	2
Simboliai ant prietaiso . . . . .	LT	2
Saugos reikalavimai . . . . .	LT	2
Prietaiso dalys . . . . .	LT	3
Naudojimo pradžia . . . . .	LT	3
Valdymas . . . . .	LT	4
Naudojimo nutraukimas . . . . .	LT	5
Transportavimas . . . . .	LT	6
Laikymas . . . . .	LT	6
Priežiūra ir aptarnavimas . . . . .	LT	6
Pagalba gedimų atveju . . . . .	LT	6
Garantija . . . . .	LT	7
Priedai ir atsarginės dalys . . . . .	LT	7
ES atitikties deklaracija . . . . .	LT	7
Techniniai duomenys . . . . .	LT	8

## Aplinkos apsauga

	Pakuotės medžiagos gali būti perdirbamos. Neišmeskite pakuočių kartu su buitinėmis atliekomis, bet atiduokite jas perdirbti.
	Naudotų prietaisų sudėtyje yra vertingų, antriniam žaliavų perdirbimui tinkamų medžiagų, todėl jie turėtų būti atiduoti perdirbimo įmonėms. Akumulatoriai, alyvos ir panašios medžiagos neturėtų patekti į aplinką. Todėl naudotus prietaisus šalinkite pagal atitinkamą antrinių žaliavų surinkimo sistemą.

### Nurodymai apie sudedamąsias medžiagas (REACH)

Aktualią informaciją apie sudedamąsias dalis rasite adresu:

[www.kaercher.com/REACH](http://www.kaercher.com/REACH)

## Rizikos lygiai

### ⚠ PAVOJUS

*Žymi gresiantį tiesioginį pavojų, galintį sukelti sunkius sužalojimus arba mirtį.*

### ⚠ ĮSPĖJIMAS

*Žymi galimą pavojų, galintį sukelti sunkius sužalojimus arba mirtį.*

### ⚠ ATSARGIAI

*Nurodo galimą pavojų, galintį sukelti lengvus sužalojimus.*

### DĖMESIO

*Nuoroda dėl galimo pavojaus, galinčio sukelti materialinius nuostolius.*

## Naudojimas pagal paskirtį

### ⚠ **ĮSPĖJIMAS**

Prietaisas nepritaikytas sveikatai pavojingoms dulkelėms siurbti.

### **DĖMESIO**

Šis prietaisas skirtas naudoti patalpose.

- Šis prietaisas skirtas nedegiems ir nesprogioms medžiagoms siurbti.
- Šis prietaisas tinkamas riebiems skysčiams, šaldomiesiems tepalams ir drožlėms susiurbti.
- Šis įrenginys nepritaikytas smulkioms dulkelėms siurbti.
- Šis prietaisas skirtas pramoniniam naudojimui.
- Bet koks kitoks naudojimas laikomas netinkamu.

## Simboliai ant prietaiso

Flüssigkeits-  
Füllstand **MAXIMAL** ▶

Rodo maksimalų pripildymo lygį. Žr. „Pripildymo lygio indikatorius tikrinimas“.

### **DĖMESIO**

Pažeidimo pavojus! Laiku ištuštinkite įrenginį. Negali būti viršytas maksimalus pripildymo lygis.

## Saugos reikalavimai

### ⚠ **ĮSPĖJIMAS**

Prietaisas nepritaikytas sveikatai pavojingoms dulkelėms siurbti.

### ⚠ **ĮSPĖJIMAS**

Saugokite prietaisą nuo lietaus. Nelaikykite jo lauke.

### ⚠ **ĮSPĖJIMAS**

Siurbliu statinėms nepumpuokite degių skysčių.

### ⚠ **ĮSPĖJIMAS**

Įrenginio ir siurblio statinėms nenaudokite sprogimo atžvilgiu pavojingose patalpose.

### **DĖMESIO**

Šis prietaisas skirtas naudoti patalpose.

### **DĖMESIO**

Sutraišymo pavojus! Nuimdami ir uždėdami siurbimo galvą mėvėkite pirštinėmis.

- Baigę naudoti prietaisą, jį išjunkite ir ištraukite tinklo kištuką.
- Jokiu būdu nesiurbkite, jei nejdėtas arba pažeistas filtras, nes gali būti pažeistas įrenginys.

### **DĖMESIO**

Paverčiant skysčio talpyklą, kyla sutraišymo pavojus.

- Pavertę užsklęskite fiksatorių.

### **DĖMESIO**

Pažeidimo pavojus! Nenaudokite siurblio statinėms be skysčio.

## Avarija

- Avarijos atveju (pvz., įsiurbus degias medžiagas, įvykus trumpajam jungimui ar kitiems elektros sistemos gedimams) išjunkite prietaisą ir ištraukite kištuką iš elektros tinklo.

## Jungimas į elektros tinklą

Prietaisas gali būti jungiamas tik į elektriko pagal IEC 60364 reikalavimus įrengtą elektros tinklo lizdą.

Elektros įrangos charakteristikos pateiktos techninėje specifikacijoje ir duomenų lentelėje.

Draudžiama naudoti kabelių ilgintuvus.

### ⚠ **PAVOJUS**

*Elektros šoko pavojus. Užtikrinkite, kad maitinimo kabeliai nebūtų pervažiuoti, suspausti, išstampyti ar kitaip pažeisti. Saugokite elektros kabelius nuo karščio, tepalo ir netempkite jų virš aštrių briaunų.*

*Kiekvieną kartą prieš naudodami prietaisą, patikrinkite, ar nepažeistas maitinimo kabelis. Jei pažeistas maitinimo kabelis, nenaudokite prietaiso. Pažeistą maitinimo kabelį privalo pakeisti elektrikas.*

### ⚠ **ATSARGIAI**

*Neviršykite didžiausios leistino jungties tinklo varžos (žr. „Techniniai duomenys“).*

Jei kyla neaiškumų dėl elektros tinklo jungties varžos, kreipkitės į elektros energijos tiekimo įmonę.

## Prietaiso dalys

### Paveikslas pateiktas viršelyje

- 1 Varomasis ratas su stovėjimo standžiais
- 2 Atblokavimo svirtis
- 3 Siurblio statinėms vamzdis
- 4 Išleidimo žarna
- 5 Stūmimo rankena
- 6 Skysčio rezervuaras
- 7 Apsauginė skarda
- 8 Užsukamasis dangtelis
- 9 Siurblio viršutinė dalis
- 10 Pagrindinis jungiklis
- 11 Siurbimo žarnos prijungimas
- 12 Fiksatorius
- 13 Filtras
- 14 Siurblys statinėms
- 15 Siurblio statinėms įjungiklis/išjungiklis
- 16 Siurblio statinėms debito nustatymas (mygtuku +/-)
- 17 Siurblio statinėms šalinamoji žarna
- 18 Šalinamosios žarnos laikiklis
- 19 Anga priedams

## Naudojimo pradžia

### Paveikslas pateiktas viršelyje

- Pastatykite prietaisą į darbo padėtį, jei reikia, aktyvinkite stovėjimo stabdį.
  - Įsitikinkite, ar tinkamai uždėta siurbimo galva.
- Paveikslas **A**
- Užmaukite siurblio žarną ant siurbimo žarnos jungties.
  - Prie siurbimo žarnos prijunkite norimą antgalį.

## Valdymas

### Paveikslas pateiktas viršelyje

→ Įkiškite prietaiso kištuką į rozetę.

Paveikslas 

→ Įrenginio įjungimas

**Pastaba:** Jungiklis turi kelias jungimo pakopas:

0 Įrenginys išjungtas

1 1 variklis įjungtas

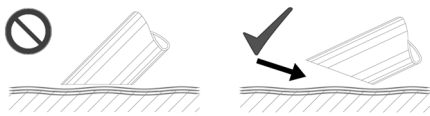
2 1 ir 2 varikliai įjungti

**Įrenginį naudokite tik 2 pakopa.**

### DĖMESIO

*Pažeidimo pavojus! Pakopas perjunkite greitai, kad nebūtų pažeistas pavaros variklis.*

→ Pradėkite siurbti.



**Pastaba:** Jei siurbiate skysčius, priešą įmerkite tik iki pusės, kad kartu būtų įsiurbiamas pakankamai oro.

### Pripildymo lygio indikatorius tikrinimas



**Pastaba:** Raudona žymė ant išleidimo žarnos rodo maksimalų leistiną pripildymo lygį.

## Skysčio talpyklos ištuštinimas siurbliu statinėms

Paveikslas 

→ Jei nenaudojate šalinamosios žarnos, pritvirtinkite ją laikiklyje.

### Ištuštinimas siurbiant

→ Prijunkite šalinamąją žarną prie atliekų tvarkymo įrenginio.

→ Įkiškite siurblio statinėms tinklo kištuką.

→ Pradėkite siurbti.

→ Įjunkite siurblių statinėms įjungikliu / išjungikliu.

→ Mygtuku +/- nustatykite debitą.

**Pastaba:** Debitą pasirinkite priklausomai nuo įsiurbto kiekio. Užtikrinkite, kad siurblys neveiktų be skysčio. Nepalikite siurblio statinėms be priežiūros.

### Ištuštinimas baigus siurbti.

→ Išjunkite prietaisą ir ištraukite tinklo kištuką.

→ Prietaisą privežkite prie atliekų tvarkymo įrenginio.

→ Prijunkite šalinamąją žarną prie atliekų tvarkymo įrenginio.

→ Įkiškite siurblio statinėms tinklo kištuką.

→ Įjunkite siurblių statinėms įjungikliu / išjungikliu.

→ Mygtuku +/- nustatykite debitą.

**Pastaba:** Užtikrinkite, kad siurblys neveiktų be skysčio. Nepalikite siurblio statinėms be priežiūros.

## Skysčio talpyklos rankinis ištuštinimas

- Išjunkite prietaisą ir ištraukite tinklo kištuką.
- Prietaisą privežkite prie atliekų tvarkymo įrenginio.
- Nuo viršutinės žarnos movos atjunkite išleidimo žarną.
- Laikykite išleidimo žarną virš tinkamo surinktuvo ir išleiskite turinį.
- Turinį sutvarkykite pagal teisės aktų nuostatas arba naudokite iš naujo.

## Talpyklos vertimas

### Paveikslas pateiktas viršelyje

- Išjunkite prietaisą ir ištraukite tinklo kištuką.
- Prietaisą privežkite prie atliekų tvarkymo įrenginio.

### Paveikslas

- Atsklęskite siurbimo galvos fikساتorių.
- Nuimkite ir padėkite į šalį siurbimo galvą.

### Paveikslas

- Išimkite siurblių statinėms iš vamzdžio.

### Paveikslas

- Atsklęskite fikساتorių.
- Kojinis fikساتorius, IVR-L 100/24-2 Tc Me Dp
- Šoninė svirtis, IVR-L 120/24-2 Tc Me Dp

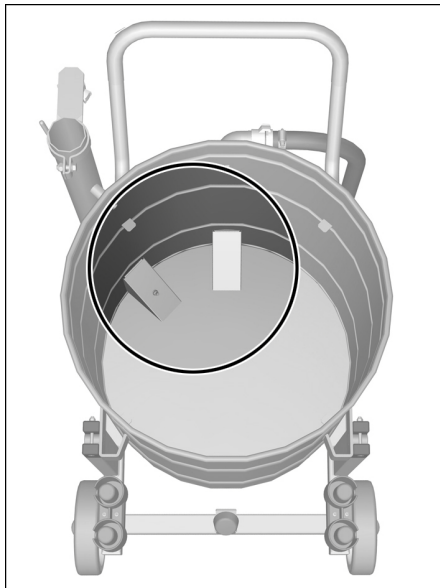
### Paveikslas

- Stūmimo rankena paverskite talpyklą.
- Turinį sutvarkykite pagal teisės aktų nuostatas arba naudokite iš naujo.
- Vėl uždėkite ir užsklęskite siurblio galvą.
- Vėl įstatykite siurblių statinėms.

## Talpyklos valymas

**Pastaba:** Dėl vandens pagrindo aušinamųjų tepalų gali atsirasti bakterijų. Šalindami dėvėkite tinkamus apsauginius drabužius.

- Ištuštinkite talpyklą.
- Pašalinkite iš talpyklos nuosėdas.
- Nuosėdas sutvarkykite remdamiesi tinkamais atliekų tvarkymo reikalavimais.



- Pašalinkite nuo atraminių skardų drožles ir nuosėdas.

## Naudojimo nutraukimas

- Išjunkite įrenginį pagrindiniu jungikliu.
- Ištuštinkite ir išvalykite talpyklą.
- Išvalykite siurblių statinėms.
- Nuimkite priedus ir, jei reikia, išplaukite bei išdžiovinkite.

**Pastaba:** Po kiekvieno naudojimo įrenginį ištuštinkite ir atidarę talpyklą leiskite veikti be skysčio.

## Transportavimas

### ⚠ **ATSARGIAI**

Sužalojimų ir pažeidimų pavojus! Transportuojant prietaisą, reikia atsižvelgti į jo svorį.

- ➔ Transportuojant įrenginį transporto priemonėse, jį reikia užfiksuoti pagal galiojančius reglamentus, kad neslystų ir neapvirstų.

## Laikymas

### ⚠ **ATSARGIAI**

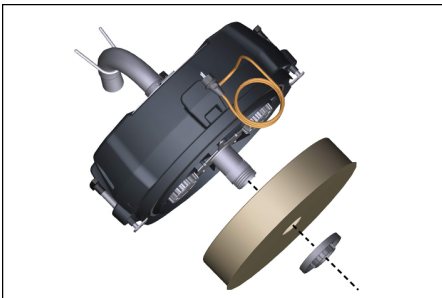
Sužalojimų ir pažeidimų pavojus! Pastatant laikyti prietaisą, reikia atsižvelgti į prietaiso svorį.

Šį prietaisą galima laikyti tik patalpose.

## Priežiūra ir aptarnavimas

- ➔ Prietaisą ir priedus reguliariai skalaukite švriu skysčiu ir leiskite jiems išdžiūti.
- ➔ Norėdami išvengti bakterijų, nepalikite įrenginyje skysčio.
- ➔ Jei ilgiau nenaudojate, atidarykite dangtelį, kad išėitų susikaupusi drėgmė.

## Filtro keitimas



- ➔ Išsukite aklą.
- ➔ Nuimkite ir pakeiskite filtrą.
- ➔ Įdėkite naują filtrą.
- ➔ Vėl įsukite ir tvirtai užveržkite aklą.

**Pastaba:** Montuodami patikrinkite, ar tinkamai įdėtas filtras.

## Pagalba gedimų atveju

### ⚠ **PAVOJUS**

Prieš visus prietaiso priežiūros darbus išjunkite prietaisą ir ištraukite elektros laido kištuką iš tinklo lizdo.

### ⚠ **PAVOJUS**

Elektros sistemą gali tikrinti ir tvarkyti tik kvalifikuotas elektrikas.

## Variklis (siurbimo turbina) neužsiveda

- Nėra elektros įtampos.
- ➔ Patikrinkite maitinimo tinklo lizdą ir saugiklį.
- ➔ Patikrinkite įrenginio maitinimo kabelį ir kištuką.

## Siurblys statinėms nepumpuoja skysčio

- Tuščia skysčio talpykla.
- ➔ Nenaudokite siurblio statinėms, jei talpykloje nėra skysčio.
- Nėra elektros įtampos.
- ➔ Patikrinkite maitinimo tinklo lizdą ir saugiklį.
- ➔ Patikrinkite įrenginio maitinimo kabelį ir kištuką.
- Netinkamai nustatytas debitas.
- ➔ Mygtuku +/- nustatykite debitą.
- Užsikimšo atraminė skarda.
- ➔ Išvalykite atraminę skardą.

## Pamažu mažėja siurbimo galia

- Užsikimšo antgalis, siurbimo žarna ar siurbimo vamzdis.
- ➔ Patikrinkite, išvalykite papildomas dalis.
- Užsiteršęs filtras.
- ➔ Išvalykite filtrą.

## Skysčio talpyklos rankinis ištuštinimas trunka ilgai.

- Išleidimo žarna suspausta arba užsikimšo.
- ➔ Patikrinkite / išvalykite išleidimo žarną.
- Užsikimšo atraminė skarda.
- ➔ Išvalykite atraminę skardą.



## Klientų aptarnavimo tarnyba

Jei negalite pašalinti gedimo, pateikite prietaisą patikrinti klientų aptarnavimo tarnybai.

## Garantija

Kiekvienoje šalyje galioja mūsų įgaliotų pardavėjų nustatytos garantijos sąlygos. Galimus prietaiso gedimus garantijos galiojimo laikotarpiu pašalinsime nemokamai, jei tokių gedimų priežastis buvo netinkamos medžiagos ar gamybos defektai. Dėl garantinių gedimų šalinimo kreipkitės į savo pardavėją arba artimiausią klientų aptarnavimo tarnybą pateikdami pirkiną patvirtinantį kasos kvitą.

## Priedai ir atsarginės dalys

Komplekte priedų nėra. Atsižvelgiant į naudojimo sritį, priedus reikia užsakyti atskirai.

- Leidžiama naudoti tik gamintojo patvirtintus priedus ir atsargines dalis. Originalių priedų ir atsarginių dalių naudojimas užtikrina saugų, be gedimų prietaiso funkcionavimą.
- Informacijos apie atsargines dalis galite rasti interneto svetainės [www.kaercher.com](http://www.kaercher.com) dalyje „Service“.

## ES atitikties deklaracija

Šiuo pareiškime, kad toliau aprašyto aparato brėžiniai ir konstrukcija bei mūsų į rinką išleistas modelis atitinka pagrindinius ES direktyvų saugumo ir sveikatos apsaugos reikalavimus. Jei mašinos modelis keičiamas su mumis nepasitarus, ši deklaracija nebegalioja.

**Gaminys:** Sauso valymo siurblys  
**Gaminys:** Drėgno ir sauso valymo siurblys

**Tipas:** 9.982-xxx

**Tipas:** 9.983-xxx

**Tipas:** 9.985-xxx

**Tipas:** 9.986-xxx

**Tipas:** 9.987-xxx

### Specialios ES direktyvos:

2006/42/EB (+2009/127/EB)

2014/30/ES

### Taikomi darnieji standartai:

EN 55014–1: 2006+A1: 2009+A2: 2011

EN 55014–2: 2015

EN 60335–1

EN 60335–2–69

EN 61000–3–2: 2014

EN 61000–3–3: 2013

EN 61000–3–11: 2000

EN 62233: 2008

### Taikomi nacionaliniai standartai:

-

Pasirašantys asmenys yra įgalioti parduotuvės vadovybės.



Vadovas

G. Schwarzenbach

Ringler GmbH

Kärcher Group

Robert-Bosch-Straße 4-8

73550 Waldstetten (Vokietija)

Waldstetten, 2017/06/01

## Techniniai duomenys

		IVR-L 100/24-2	IVR-L 120/24-2
		<b>Tc Me Dp</b>	
Tinklo įtampa	V	220-240	220-240
Dažnis	Hz	1~50-60	1~50-60
Galia	W	2400	2400
Saugiklis (inercinis)	A	16	16
Kameros talpa	l	100	120
Skysčio užpildymo lygis	l	50	80
Oro kiekis	l/s	2 x 74	2 x 74
Subatmosferinis slėgis	kPa (mbar)	23	23
Apsaugos klasė	--	I	I
Saugiklio rūšis	--	IPX 4	IPX 4
Siurbimo žarnos jungtis	Nominalusis plotis	DN50	DN50
Ilgis x plotis x aukštis	mm	740x620x1180	745x710x1420
Tipinė eksploatacinė masė	kg	56	72
Aplinkos temperatūra (maks.)	°C	+40	+40
<b>Nustatytos vertės pagal EN 60335-2-69</b>			
Garso slėgio lygis $L_{pA}$	dB(A)	68	68
Neapibrėžtis $K_{pA}$	dB(A)	2	2
Delno/rankos vibracijos poveikis	$m/s^2$	< 2,5	< 2,5
Nesaugumas K	$m/s^2$	0,2	0,2
<b>Maitinimo kabelis</b>	H07BQ-F 3x1,5 mm <sup>2</sup>		
		Dalies Nr.:	Kabelio ilgis
EU		9.988-393.0	10,0 m

### Siurblio statinėms techniniai duomenys

Tinklo įtampa	V	220-240
Dažnis	Hz	1~50-60
Galia	W	500
Saugiklio rūšis	--	IP 24
Svoris	kg	2,4
Ilgis x plotis x aukštis	mm	961x194x131
Aplinkos temperatūra	°C	-10 / +40
Maks. tarpės temperatūra	°C	120
Debitas	l/min	0 - 160
Maks. pakėlimo aukštis	m	3 - 7
Šalinamosios žarnos ilgis	m	2 (2,4 IVR-L 120/24-2)



Перед першим застосуванням вашого пристрою прочитайте цю оригінальну інструкцію з експлуатації, після цього дійте відповідно неї та збережіть її для подальшого користування або для наступного власника.

- Перед першим використанням на виробництві обов'язково прочитайте вказівки з техніки безпеки № 5.956-249.0.
- Неслідування інструкції з експлуатації та брошури з правил безпеки може призвести до пошкодження пристрою та небезпеки для користувача та інших людей.
- Якщо виникають ошкодження при транспортуванні, негайно повідомте про це продавця.

## Перелік

Захист навколишнього середовища . . . . .	UK	1
Ступінь небезпеки . . . . .	UK	1
Правильне застосування . . . . .	UK	2
Символи на пристрої . . . . .	UK	2
Правила безпеки . . . . .	UK	2
Елементи приладу . . . . .	UK	3
Введення в експлуатацію . . . . .	UK	3
Експлуатація . . . . .	UK	4
Зняття з експлуатації . . . . .	UK	5
Транспортування . . . . .	UK	5
Зберігання . . . . .	UK	6
Догляд та технічне обслуговування . . . . .	UK	6
Допомога у випадку неполадок . . . . .	UK	6
Гарантія . . . . .	UK	7
Приладдя й запасні деталі . . . . .	UK	7
Заява при відповідності Європейського співтовариства . . . . .	UK	7
Технічні характеристики . . . . .	UK	8

## Захист навколишнього середовища

	Матеріали упаковки піддаються переробці для повторного використання. Будь ласка, не викидайте пакувальні матеріали разом із домашнім сміттям, віддайте їх для на переробку.
	Старі пристрої містять цінні матеріали, що можуть використовуватися повторно. Батареї, мастило та схожі матеріали не повинні потрапити у навколишнє середовище. Тому, будь ласка, утилізуйте старі пристрої за допомогою спеціальних систем збору сміття.

### Інструкції із застосування компонентів (REACH)

Актуальні відомості про компоненти наведені на веб-вузлі за адресою:

**[www.kaercher.com/REACH](http://www.kaercher.com/REACH)**

## Ступінь небезпеки

### **⚠ НЕБЕЗПЕКА**

*Для небезпеки, яка безпосередньо загрожує та призводить до тяжких травм чи смерті.*

### **⚠ ПОПЕРЕДЖЕННЯ**

*Для потенційно можливої небезпечної ситуації, що може призвести до тяжких травм чи смерті.*

### **⚠ ОБЕРЕЖНО**

*Вказівка щодо потенційно небезпечної ситуації, яка може спричинити отримання легких травм.*

### **УВАГА**

*Вказівка щодо можливої потенційно небезпечної ситуації, що може спричинити матеріальні збитки.*

## Правильне застосування

### ⚠ ПОПЕРЕДЖЕННЯ

Забороняється експлуатація пристрою для збору шкідливого для здоров'я пилю.

### УВАГА

Цей пристрій призначений тільки для використання усередині приміщень.

- Цей пристрій призначений для всмоктування негорючих та вибухобезпечних матеріалів.
- Цей пристрій не призначено для всмоктування рідин, які містять мастило, змащувально-охолоджуючих рідин та тирси.
- Даний пристрій не придатний для відсмоктування дрібного пилю.
- Цей пристрій призначено для промислового використання.
- Будь-який інший спосіб застосування пристрою вважається невідповідним.

## Символи на пристрої

Flüssigkeits-  
Füllstand

MAXIMAL



Показує максимальний рівень заповнення. Див. «Перевірка індикації рівня заповнення».

### УВАГА

Небезпека пошкодження! Своєчасно спорожнювати пристрій. Максимальний рівень заповнення не повинен перевищуватись.

## Правила безпеки

### ⚠ ПОПЕРЕДЖЕННЯ

Забороняється експлуатація пристрою для збору шкідливого для здоров'я пилю.

### ⚠ ПОПЕРЕДЖЕННЯ

Необхідно захищати прилад від дощу.

Не зберігати поза приміщенням.

### ⚠ ПОПЕРЕДЖЕННЯ

Не перекачувати бочковим насосом горючі рідини.

### ⚠ ПОПЕРЕДЖЕННЯ

Забороняється експлуатація пристрою та бочкового насоса у вибухонебезпечному середовищі.

### УВАГА

Цей пристрій призначений тільки для використання усередині приміщень.

### УВАГА

Небезпека роздавлення! При зніманні та встановленні всмоктувальної голівки надягати рукавиці.

→ Після завершення роботи з пристроєм вимкнути його та витягнути мережевий штекер.

→ Ніколи не всмоктувати без фільтру або з пошкодженим фільтром, інакше пристрій можна пошкодити.

### УВАГА

Небезпека при перекиданні баку для рідини

→ Після перекидання зафіксувати запір.

### УВАГА

Небезпека пошкодження! Забороняється сухий хід насоса.

## У випадку аварії

→ У випадку аварії (наприклад, у разі всмоктування горючих матеріалів, короткого замикання або інших електричних поломок) слід вимкнути пристрій та витягнути штекер.

## Електричні з'єднання

Пристрій може бути під'єднаний лише до електричної мережі, що має бути змонтована електромонтером відповідно до стандарту Міжнародної електротехнічної комісії (МЕК) IEC 60364.

Значення щодо підключення див. Технічні дані та заводську табличку.

Використання подовжувачів заборонено.

### **⚠ НЕБЕЗПЕКА**

*Небезпека ураження електричним струмом. Забороняється пошкодження мережних кабелів у результаті переїждження через них, перегинання, розривання тощо. Захищати кабель від впливу спеки, мастил, а також від гострих країв.*

*Перевіряти електропроводку підключення приладу до мережі на предмет пошкодження перед кожним використанням. Не користуватись приладом з пошкодженим кабелем. Замінити пошкоджений кабель з допомогою електрика.*

### **⚠ ОБЕРЕЖНО**

*Не можна перевищувати максимально допустимий імпеданс в точці підключення до електричної мережі (див. «Технічні характеристики»).*

При невизначеностях стосовно існуючого імпедансу в точці підключення до мережі потрібно звернутися до організації, що постачає електроенергію.


## Елементи приладу

### Малюнок див. на звороті

- 1 Поворотні коліщата зі стопорним пристроєм
- 2 Важіль розблокування
- 3 Опорна труба бочкового насоса
- 4 Зливальний шланг
- 5 Тягова ручка
- 6 Резервуар для рідини
- 7 Перегородка-екран
- 8 Різьбова пробка
- 9 Головка всмоктування
- 10 Вимикач Вкл/Вим.
- 11 Місце під'єднання шлангу
- 12 Блокування
- 13 Фільтр
- 14 Бочковий насос
- 15 Вимикач бочкового насоса
- 16 Регулювання об'єму подачі (кнопка +/-)
- 17 Зливний шланг бочкового насоса
- 18 Тримач зливного шланга
- 19 Кріплення аксесуарів

## Введення в експлуатацію

### Малюнок див. на звороті

- Привести пристрій у робочий стан. Якщо необхідно, скористатися стопорним пристроєм коліщат.
  - Необхідно пересвідчитись, що всмоктувальна голівка встановлена правильно.
- Малюнок 
- Вставити шланг всмоктування у місце під'єднання шлангу.
  - Одягнути необхідний аксесуар на шланг всмоктування.

## Експлуатація

### Малюнок див. на звороті

→ Вставте мережевий штекер у розетку.

Малюнок **Б**

→ Включення пристрою.

**Вказівка:** Перемикач має кілька ступенів комутації:

0 Пристрій вимкнено.

1 Двигун 1 увімкнено

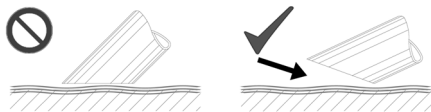
2 Двигун 1 і 2 увімкнено

**Завжди експлуатуйте пристрій в межах 2 ступеню.**

### УВАГА

*Небезпека ушкодження! Плавню перемикайте ступені комутації, щоб уникнути пошкодження привідного двигуна.*

→ Розпочати процес всмоктування.



**Примітка:** При всмоктуванні рідин приладдя занурювати наполовину, щоб подавалась достатня кількість повітря.

### Перевірка індикації рівня заповнення



**Примітка:** Червона позначка на зливному шлангу вказує на максимально припустимий рівень заповнення.

### Спорожнення резервуара для рідини за допомогою бочкового насоса

Малюнок **Д**

→ Якщо зливний шланг не використовується, закріпіть його у тримачі.

### Спорожнення під час процесу всмоктування

→ Під'єднати зливний шланг до пристрою утилізації.

→ Вставити мережевий штекер бочкового насоса в розетку.

→ Розпочати всмоктування.

→ Увімкнути бочковий насос за допомогою вимикача.

→ Відрегулювати об'єм подачі за допомогою кнопки +/-.

**Вказівка:** Об'єм подачі слід вибирати відповідно до об'єму рідини, що всмоктується. Уникати сухого ходу бочкового насоса. Не залишати бочковий насос без нагляду.

### Спорожнення після завершення всмоктування

→ Вимкнути прилад та від'єднати від мережі.

→ Під'єднати прилад до пристрою утилізації рідких відходів.

→ Під'єднати зливний шланг до пристрою утилізації.

→ Вставити мережевий штекер бочкового насоса в розетку.

→ Увімкнути бочковий насос за допомогою вимикача.

→ Відрегулювати об'єм подачі за допомогою кнопки +/-.

**Вказівка:** Уникати сухого ходу бочкового насоса. Не залишати бочковий насос без нагляду.

### Спорожнення резервуара для рідини вручну

→ Вимкнути прилад та від'єднати від мережі.

→ Під'єднати прилад до пристрою утилізації рідких відходів.

→ Відділити зливний шланг у верхній шланговій муфті.

→ Тримати зливний шланг над підходящим збірником та злити вміст.

→ Утилізувати або повторно використати вміст відповідно до діючих положень.

## Перекидання резервуара

### Малюнок див. на звороті

- Вимикнути прилад та від'єднати від мережі.
- Під'єднати прилад до пристрою утилізації рідких відходів.

### Малюнок **Г**

- Відкрити запір всмоктувальної голівки.
- Зняти всмоктувальну голівку та покласти вбік.

### Малюнок **Б**

- Зняти бочковий насос з опорної труби.

### Малюнок **Г**

- Відкрити блокування.
- Підніжка в IVR-L 100/24-2 Tc Me Dp
- Бічний важіль у IVR-L 120/24-2 Tc Me Dp

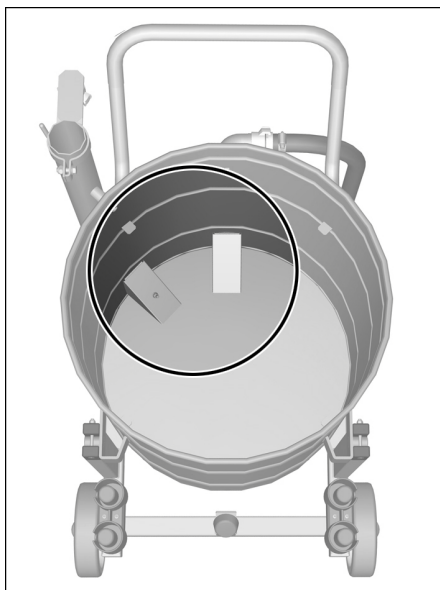
### Малюнок **Г**

- Перекинути бак з буксирною скобою.
- Утилізувати або повторно використати вміст відповідно до діючих положень.
- Знову вставити всмоктувальну голівку та зафіксувати її.
- Знову встановити бочковий насос.

## Очистити резервуар.

**Примітка:** Через мастильно-охолоджувальні рідини на основі води може виникати бактеріальне інфікування. При знезараженні носити відповідний захисний одяг.

- Спорожнити резервуар.
- Видалити з баку відкладення.
- Відкладення утилізувати відповідно до чинних приписів.



- Видалити бруд і відкладення з сита.

## Зняття з експлуатації

- Вимкніть пристрій за допомогою вимикача.
- Випорожнити бак та очистити його.
- Очистити бочковий насос.
- Зняти аксесуари, при необхідності ополоснути та дати просохнути.

**Вказівка:** Спорожнити пилосос після кожного застосування та проводити просушування з відкритим резервуаром.

## Транспортування

### **Δ ОБЕРЕЖНО**

*Небезпека отримання травм та ушкоджень! При транспортуванні слід звернути увагу на вагу пристрою.*

- При перевезенні апарату в транспортних засобах слід враховувати місцеві діючі державні норми, направлені на захист від ковзання та перекидання.

## Зберігання

### ⚠ **ОБЕРЕЖНО**

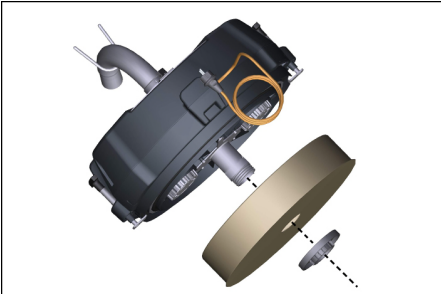
Небезпека отримання травм та ушкоджень! При зберіганні звернути увагу на вагу пристрою.

Цей прилад має зберігатися лише у внутрішніх приміщеннях.

## Догляд та технічне обслуговування

- Регулярно промивати пристрій та додаткове приладдя свіжою водою та висушувати.
- Щоб уникнути інфікування не полишати рідину в пристрої.
- При тривалих перервах у роботі слід залишати кришку відкритою для усунення залишкової вологості

## Заміна фільтра



- Вигвинтити різбову пробку.
- Зняти фільтр та замінити його.
- Встановити новий фільтр.
- Знову загвинтити та затягнути запірний гвинт.

**Примітка:** При монтажі звернути увагу на те, щоб фільтр був правильно вставлений.

## Допомога у випадку неполадок

### ⚠ **НЕБЕЗПЕКА**

До проведення будь-яких робіт слід вимкнути пристрій та витягнути штекер.

### ⚠ **НЕБЕЗПЕКА**

Усі перевірки та роботи з електричними частинами приладу мають виконуватися спеціалістом.

## Мотор (турбіна всмоктування) не запускається

- Немає напруги
- Перевірити штепсельну розетку та запобіжник системи електроживлення.
- Перевірити мережний кабель та штепсельну вилку пристрою.

## Насос не здійснює перекачування

- Резервуар для рідини порожній.
- Бочковий насос може використовуватися лише при заповненому резервуарі для рідини.
- Немає напруги
- Перевірити штепсельну розетку та запобіжник системи електроживлення.
- Перевірити мережний кабель та штепсельну вилку пристрою.
- Об'єм подачі відрегульовано неправильно.
- Відрегулювати об'єм подачі за допомогою кнопки +/-.
- Засмітилося сито.
- Очистити сито.

## Сила всмоктування поступово знижується

- Забилася форсунка, що всмоктує, шланг або всмоктувальна трубка.
- Перевірити, очистити додаткове обладнання.
- Фільтр забруднений.
- Очистити фільтр.

## Занадто тривале спорожнення резервуара для рідини вручну

- Зливальний шланг передавлений або засмічений.
- Перевірка / очищення зливного шлангу
- Засмітилося сито.
- Очистити сито.

## Служба підтримки користувачів

Якщо пошкодження не можна усунути, необхідно перевірити пристрій у службі обслуговування клієнтів.



## Гарантія

У кожній країні діють умови гарантії, наданої відповідною фірмою-продавцем. Неполадки в роботі пристрою ми усуваємо безкоштовно протягом терміну дії гарантії, якщо вони викликані браком матеріалу чи помилками виготовлення. У випадку чинної гарантії звертяться до продавця чи в найближчий авторизований сервісний центр з документальним підтвердженням покупки.

## Приладдя й запасні деталі

Додаткове обладнання не входить до обсягу постачання. Додаткове обладнання, необхідне залежно від передбачуваної роботи, слід замовляти окремо.

- При цьому будуть використовуватись лише ті комплектуючі та запасні частини, що надаються виробником. Оригінальні комплектуючі та запасні частини замовляються по гарантії, щоб можна було безпечно та без перешкод використовувати пристрій.
- Подальша інформація по запасним частинам є на сайті [www.kaercher.com](http://www.kaercher.com) в розділі Сервіс.

## Заява при відповідності Європейського співтовариства

Цим ми повідомляємо, що нижче зазначена машина на основі своєї конструкції та конструктивного виконання, а також у випущеної у продаж моделі, відповідає спеціальним основним вимогам щодо безпеки та захисту здоров'я представлених нижче директив ЄС. У випадку неузгодженої з нами зміни машини ця заява втрачає свою силу.

**Продукт:** пилосос для сухого прибирання

**Продукт:** Пилосос для сухого та вологого всмоктування

**Тип:** 9.982-xxx

**Тип:** 9.983-xxx

**Тип:** 9.985-xxx

**Тип:** 9.986-xxx

**Тип:** 9.987-xxx

**Відповідна директива ЄС**  
2006/42/ЄС (+2009/127/ЄС)  
2014/30/EU

### Прикладні гармонізуючі норми

EN 55014–1: 2006+A1: 2009+A2: 2011

EN 55014–2: 2015

EN 60335–1

EN 60335–2–69

EN 61000–3–2: 2014

EN 61000–3–3: 2013

EN 61000–3–11: 2000

EN 62233: 2008

### Запропоновані національні норми

-

Нижчепідписані діють за дорученням та повноваженням керівництва фірми.



Член товариства, що має організаційно-розпорядчі функції  
Г. Шварценбах (G. Schwarzenbach)

Ringler GmbH  
Kärcher Group  
Роберт-Бох-Штрассе 4-8  
73550 Вальдштеттен (Waldstetten),  
Німеччина

Waldstetten, 2017/06/01

## Технічні характеристики

		IVR-L 100/24-2	IVR-L 120/24-2
		Tc Me Dp	
Номинальна напруга	V	220-240	220-240
Частота	Hz	1~50-60	1~50-60
Потужність	W	2400	2400
Запобіжник (інертний)	A	16	16
Місткість резервуару	l	100	120
Об'єм заповнення рідини	l	50	80
Подача повітря	l/s	2 x 74	2 x 74
Нижній тиск	kPa (mbar)	23	23
Клас захисту	--	I	I
Ступінь захисту	--	IPX 4	IPX 4
Місце під'єднання всмоктувального шланга	Номинальний діаметр	DN50	DN50
Довжина x ширина x висота	mm	740x620x1180	745x710x1420
Типова робоча вага	kg	56	72
Температура навколишнього середовища (макс.)	°C	+40	+40
<b>Значення встановлено згідно стандарту EN 60335-2-69</b>			
Рівень шуму L <sub>рА</sub>	dB(A)	68	68
Небезпека K <sub>рА</sub>	dB(A)	2	2
Значення вібрації рука-плече	m/s <sup>2</sup>	< 2,5	< 2,5
Небезпека K	m/s <sup>2</sup>	0,2	0,2
<b>Мережний кабель</b>	H07BQ-F 3x1,5 mm <sup>2</sup>		
		№ деталі	Довжина кабелю
EU		9.988-393.0	10,0 m

### Технічні характеристики бочкового насоса

Номинальна напруга	V	220-240
Частота	Hz	1~50-60
Потужність	W	500
Ступінь захисту	--	IP 24
Вага	kg	2,4
Довжина x ширина x висота	mm	961x194x131
Температура навколишнього середовища	°C	-10 / +40
Температура рідини макс.	°C	120
Об'єм подачі	l/min	0 - 160
Висота перекачування макс.	m	3 - 7
Довжина зливного шланга	m	2 (2,4 IVR-L 120/24-2)





<http://www.kaercher.com/dealersearch>

