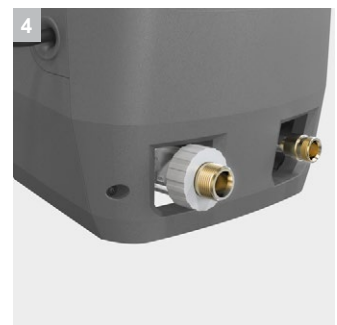




## HD 8/18-4 M Pu

Насосный агрегат для стационарной работы HD 8/18-4 M Pu среднего класса с 3-поршневым осевым насосом и латунной головкой блока цилиндров и 4-полюсным, низкооборотным трехфазным электродвигателем. Подходит для вертикального и горизонтального использования.



### 1 Высококачественное оснащение

- Система автоматического сброса давления для защиты компонентов для увеличения их срока службы
- Мощный, 4-полюсный низкооборотный электродвигатель

### 2 Гибкая эксплуатация

- Подходит для вертикальной и горизонтальной работы

### 3 Возможно стационарное применение

- Простое и надежное 3-точечное крепление на задней части аппарата для монтажа на стене
- Компактный дизайн, занимающий небольшое пространство при хранении

### 4 Простота обслуживания

- Простой и открытый доступ к головке блока цилиндров в нижней части устройства
- Быстрый доступ к электрическому коробу благодаря съемной крышке корпуса



## HD 8/18-4 M Pu

- Надежный 4-полюсный низкооборотный трехфазный двигатель
- Насосный агрегат в прочной пластиковой раме и с 3-точечным креплением на задней части аппарата для монтажа на стене
- Система автоматического сброса давления увеличивает энергоэффективность до 20%

### Технические характеристики

Номер для заказа	1.524-980.0	
Штрих-код (EAN)	4054278271583	
Параметры электросети	~ / В / Гц	3 / 400 / 50
Производительность	л/ч	760
Рабочее давление	бар / МПа	30-180 / 3-18
Макс. давление	бар / МПа	270 / 27
Макс. температура воды на входе	°С	60
Потребляемая мощность	кВт	4,6
Масса	кг	36
Габариты (длина x ширина x высота)	мм	290 x 300 x 565

### Комплектация

ANTI!Twist	—
Автоматическое отключение	■
Регулятор Servo Control	■
■ Входит в комплект поставки.	

# HD 8/18-4 M Pu 1.524-980.0

KÄRCHER



		Номер для заказа	Номин. диаметр	Макс. рабочее давление	Длина	Цена	Описание	
<b>Долговечные (Longlife 400), с резьбовыми разъемами с обеих сторон</b>								
Шланг высокого давления, 2х EASY!Lock, НД 8, 315 бар, 10 м, ANTI!Twist	1	6.110-031.0	НД 8	315 бар	10 м		Шланг высокого давления (НД 8), рассчитанный на давление до 315 бар. Длина 10 м. С системой ANTI!Twist и инновационными разъемами EASY!Lock с обеих сторон.	▲
Шланг высокого давления, 2х EASY!Lock, НД 8, 315 бар, 15 м, ANTI!Twist	2	6.110-030.0	НД 8	315 бар	15 м		15-метровый шланг высокого давления (НД 8) с системой ANTI!Twist и быстродействующими разъемами EASY!Lock с обеих сторон.	▲
Шланг высокого давления, 2х EASY!Lock, НД 8, 315 бар, 20 м, ANTI!Twist	3	6.110-032.0	НД 8	315 бар	20 м		20-метровый шланг высокого давления (НД 8) с системой ANTI!Twist и надежными быстродействующими разъемами EASY!Lock с обеих сторон. Рассчитан на давление до 315 бар.	▲
Шланг высокого давления, 30 м, НД 8, с вращающейся муфтой	4	6.110-014.0	НД 8	315 бар	30 м		Если необходимо увеличить радиус действия АВД то шланг идеально подойдет. С 2 разъемами M 22 x 1,5.	▲
Шланг высокого давления, 2х EASY!Lock, НД 10, 220 бар, 15 м	5	6.110-042.0	НД 10	220 бар	15 м		Оснащен инновационными разъемами EASY!Lock и рассчитан на давление до 220 бар: шланг высокого давления (НД 10) длиной 15 м.	▲
Шланг высокого давления, 2х EASY!Lock, НД 10, 220 бар, 20 м	6	6.110-043.0	НД 10	220 бар	20 м		Главными особенностями этого шланга высокого давления (НД 10) являются 20-метровая длина и оснащение с обеих сторон удобными разъемами EASY!Lock, значительно ускоряющими выполнение работ.	▲
Шланг высокого давления, 2х EASY!Lock, НД 10, 220 бар, 25 м	7	6.110-044.0	НД 10	220 бар	25 м		Превосходные характеристики и комплектация: шланг высокого давления (НД 10) большой длины (25 м) рассчитан на давление до 220 бар.	▲
Шланг высокого давления, 2х EASY!Lock, НД 10, 220 бар, 40 м	8	6.110-045.0	НД 10	220 бар	40 м		40-метровый шланг высокого давления с разъемами EASY!Lock с обеих сторон, позволяющими экономить время при присоединении и отсоединении принадлежностей. НД 10, рабочее давление до 220 бар.	▲
Шланг высокого давления, 2х EASY!Lock, НД 12, 250 бар, 15 м	9	6.110-059.0	НД 12	210 бар	15 м		Рассчитанный на рабочее давление до 250 бар шланг высокого давления (НД 12) длиной 15 м. С удобными разъемами EASY!Lock с обеих сторон.	▲
Шланг высокого давления, 2х EASY!Lock, НД 12, 250 бар, 40 м	10	6.110-060.0	НД 12	210 бар	40 м		Обеспечивает колоссальный радиус действия благодаря 40-метровой длине: шланг высокого давления (НД 12) с разъемами EASY!Lock с обеих сторон. Рассчитан на рабочее давление до 250 бар.	▲
Шланговый провод TR DN10 22MPa 10m	11	6.110-041.0	НД 10	220 бар	10 м			▲
Шланг высокого давления, 2х EASY!Lock, НД 6, 250 бар, 10 м	12	6.110-034.0	НД 6	250 бар	10 м		Шланг высокого давления длиной 10 м с разъемами EASY!Lock с обеих сторон. НД 6, рассчитан на давление до 250 бар.	□
Шланг высокого давления, 2х EASY!Lock, НД 6, 250 бар, 10 м, ANTI!Twist	13	6.110-035.0	НД 6	250 бар	10 м		Шланг высокого давления (НД 6) длиной 10 м, снабженный разъемами EASY!Lock с обеих сторон. Рассчитан на давление до 250 бар. С системой ANTI!Twist.	□
Шланг высокого давления, 2х EASY!Lock, НД 6, 300 бар, 10 м, ANTI!Twist	14	6.110-056.0	НД 6	300 бар	10 м		Шланг высокого давления (НД 6) с системой ANTI!Twist и инновационными разъемами EASY!Lock с обеих сторон. Рассчитан на давление до 300 бар. Длина 10 м.	□
<b>Долговечный 400, с соединителями с обеих сторон</b>								
Шланг высокого давления Longlife 400, 2х EASY!Lock, НД 8, 400 бар, 10 м, ANTI!Twist	15	6.110-038.0	НД 8	400 бар	10 м		Долговечный 10-метровый шланг высокого давления (НД 8) с двойным стальным армированием, двумя разъемами EASY!Lock и системой ANTI!Twist. Рассчитан на давление до 400 бар.	▲
Шланг высокого давления Longlife 400, 30 м, НД 8, с вращающейся муфтой ANTI!Twist и соединениями 2 х EASY!Lock.	16	6.110-023.0	НД 8	400 бар	30 м		Шланг высокого давления повышенной прочности с двойным стальным армированием Longlife 400, 30 м, НД 8, с вращающейся муфтой ANTI!Twist и соединениями 2 х EASY!Lock.	▲

□ Доступные аксессуары. ▲ Удлинительный шланг.

# HD 8/18-4 M Pu 1.524-980.0

**KÄRCHER**



		Номер для заказа	Номин. диаметр	Макс. рабочее давление	Длина	Цена	Описание	
Шланг высокого давления Longlife 400, 2x EASY!Lock, НД 8, 400 бар, 20 м, ANTI!Twist	17	6.110-027.0	НД 8	400 бар	20 м		Шланг высокого давления с системой ANTI!Twist, двойным стальным армированием и разъемами EASY!Lock с обеих сторон. Длина 20 м, НД 8.	▲
Шланг высокого давления Longlife 400, 2x EASY!Lock, НД 8, 400 бар, 15 м, ANTI!Twist	18	6.110-029.0	НД 8	400 бар	15 м		2 армирующих слоя стальной проволоки обеспечивают этому 15-метровому шлангу высокого давления (НД 8) с системой ANTI!Twist очень долгий срок службы. Он рассчитан на давление до 400 бар.	▲
Шланг высокого давления, 1,5 м, НД 8, с соединительными элементами	19	6.110-024.0	НД 8	400 бар	1,5 м		С резьбовыми разъемами с обеих сторон, М 22 x 1,5, с защитой от перегиба. Для соединения с барабанами с резьбой М 22 x 1,5.	□
Шланг высокого давления Longlife 400, 1x EASY!Lock, 1x М22 x 1,5, НД 8, 400 бар, 1,5 м	20	6.110-069.0	НД 8	400 бар	1,5 м		Шланг высокого давления (НД 8) длиной 30 м, рассчитанный на давление до 400 бар. С двойным стальным армированием. Соединения: М 22 x 1,5 и удобный быстродействующий разъем EASY!Lock.	□
<b>Для пищевой промышленности, с резьбовыми разъемами с обеих сторон</b>								
Шланг высокого давления, для пищ. пром., 2x EASY!Lock, НД 8, 10 м, ANTI!Twist	21	6.110-051.0	НД 8	250 бар	10 м		Шланг высокого давления (НД 8) длиной 10 м с серой, не оставляющей следов наружной оболочкой. Допущен для применения в пищевой промышленности. С системой ANTI!Twist и надежными быстродействующими разъемами EASY!Lock с обеих сторон.	□
Шланг высокого давления, для пищ. пром., 2x EASY!Lock, НД 8, 20 м, ANTI!Twist	22	6.110-052.0	НД 8	250 бар	20 м		Решение для пищевой промышленности: 20-метровый шланг высокого давления (НД 8) с серой, не оставляющей следов наружной оболочкой, системой ANTI!Twist и разъемами EASY!Lock.	□
<b>Долговечный, для пищевой промышленности, с соединителями с обеих сторон</b>								
Шланг высокого давления Longlife 400, для пищ. пром., 2x EASY!Lock, НД 8, 10 м, ANTI!Twist	23	6.110-053.0	НД 8	400 бар	10 м		Долговечный шланг высокого давления (НД 8) длиной 10 м с синей наружной оболочкой, не оставляющей следов и устойчивой к животным жирам, системой ANTI!Twist и разъемами EASY!Lock с обеих сторон.	□
Шланг высокого давления Longlife 400, для пищ. пром., 2x EASY!Lock, НД 8, 20 м, ANTI!Twist	24	6.110-054.0	НД 8	400 бар	20 м		Долговечный шланг высокого давления с двойным стальным армированием и синей наружной оболочкой, не оставляющей следов и устойчивой к животным жирам. Длина 20 м. С разъемами EASY!Lock и системой ANTI!Twist.	□

□ Доступные аксессуары. ▲ Удлинительный шланг.

# HD 8/18-4 M Pu 1.524-980.0

**KÄRCHER**



		Номер для заказа	Производительность				Цена	Описание	
<b>Пистолеты</b>									
Комплект переоборудования 1	1	4.111-050.0							<input type="checkbox"/>
Комплект переоборудования 2	2	4.111-051.0							<input type="checkbox"/>
Комплект переоборудования 3	3	4.111-052.0							<input type="checkbox"/>
<b>Быстрое подключение</b>									
Быстросоединительная муфта	4	2.115-000.0						Для быстрой установки различных струйных трубок и других принадлежностей. Оптимально сочетается с принадлежностями Kärcher, обеспечивает стыковку пистолета со струйными трубками. С внутренней резьбой M 22 x 1,5.	<input type="checkbox"/>
Вставной наконечник	5	2.115-001.0						Наконечник из закаленной нержавеющей стали для быстросоединительной муфты 2.115-000. С наружной резьбой M 22 x 1,5.	<input type="checkbox"/>

Доступные аксессуары. ▲ Удлинительный шланг.

# HD 8/18-4 M Pu 1.524-980.0

KÄRCHER



		Номер для заказа	Макс. рабочее давление	Длина		Цена	Описание	
<b>Поворотные струйные трубки</b>								
LED-фонарик для струйной трубки	1	2.680-002.0		125 мм			Эргономичный LED-фонарик для струйной трубки EASY!Force позволяет выполнять эффективную работу аппаратами высокого давления при плохом освещении или в темных местах.	<input type="checkbox"/>
Струйная трубка, 250 мм, поворотная	2	4.112-027.0	300 бар	250 мм			Эргономичная поворотная струйная трубка длиной 250 мм.	<input type="checkbox"/>
Струйная трубка, 400 мм, поворотная	3	4.112-024.0	300 бар	400 мм			Эргономичная поворотная струйная трубка длиной 400 мм.	<input type="checkbox"/>
Струйная трубка, 600 мм, поворотная	4	4.112-007.0	300 бар	600 мм			Эргономичная поворотная струйная трубка длиной 600 мм.	<input type="checkbox"/>
Струйная трубка, 1050 мм, поворотная	5	4.112-000.0	300 бар	1050 мм			Эргономичная поворотная струйная трубка длиной 1050 мм.	<input type="checkbox"/>
Струйная трубка, 1550 мм, поворотная	6	4.112-018.0	300 бар	1550 мм			Эргономичная поворотная струйная трубка длиной 1550 мм.	<input type="checkbox"/>
Струйная трубка, 2050 мм, поворотная	7	4.112-021.0	300 бар	2050 мм			Эргономичная поворотная струйная трубка длиной 2050 мм.	<input type="checkbox"/>
Удлинение струйной трубки TR 1000 mm	8	4.112-048.0	300 бар	1000 мм				<input type="checkbox"/>
<b>Двойная насадка</b>								
Сдвоенная струйная трубка, 960 мм	9	2.112-016.0	310 бар	960 мм			С плавной регулировкой рабочего давления с рукоятки при сохранении максимального расхода воды. Оптимальна для сельскохозяйственного применения (например, для очистки животноводческих помещений).	<input type="checkbox"/>
<b>Угловая струйная трубка</b>								
Струйная трубка для уборки туалетов и чистки водосточных желобов	10	4.112-029.0					С сопловой насадкой. Специальная форма для очистки водосточных желобов и гигиеничной уборки туалетов. Из нержавеющей стали.	<input type="checkbox"/>
<b>Гибкий распылитель</b>								
Гибкая струйная трубка, 1050 мм	11	4.112-035.0	210 бар	1050 мм			Струйная трубка с плавным отклонением наконечника в пределах от 20° до 140°. Прекрасно подходит для очистки труднодоступных мест (водосточных желобов, крыш, днищ и колесных ниш автомобилей и т. д.).	<input type="checkbox"/>
Поворотный шарнир EASY!Lock	12	4.112-057.0	300 бар				Для труднодоступных мест: поворотный шарнир дает множество вариантов регулировки угла наклона до 120°. Просто соедините шарнир со струйной трубкой EASY!Lock аппарата высокого давления.	<input type="checkbox"/>
<b>Выдвижной распылитель</b>								
Телескопическая струйная трубка	13	4.112-037.0	225 бар	5400 мм			С плавным изменением длины от 1,8 до 5,4 м. Для очистки труднодоступных мест (например, потолков или фасадов). С интегрированным пистолетом, разъемом M 22 x 1,5 и вращающейся муфтой. Разъем для сопел M 18 x 1,5.	<input type="checkbox"/>
Ремень для телескопической струйной трубки	14	6.373-987.0					Ремень для облегчения работы с телескопической струйной трубкой (6.394-690). Обеспечивает равномерное распределение нагрузки на тело и возможность продолжительной работы без переутомления.	<input type="checkbox"/>
<b>Промывка желобов</b>								
Струйная трубка для прочистки водосточных желобов	15	2.112-015.0		960 мм			Используется для очистки систем дренажных желобов. Форма струйной трубки и специальное сопло позволяют осуществлять очистку без снятия решеток с желобов.	<input type="checkbox"/>

Доступные аксессуары. ▲ Удлинительный шланг.

# HD 8/18-4 M Pu 1.524-980.0

**KÄRCHER**



16



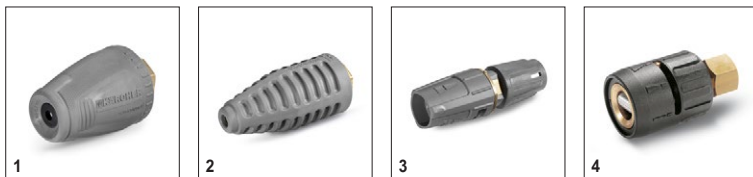
17

		Номер для заказа	Макс. рабочее давление	Длина		Цена	Описание	
<b>Струйная трубка для очистки днищ</b>								
Струйная трубка для очистки днищ	16	4.112-032.0		700 мм			С колесиками, для удобной и эффективной очистки днищ и крыльев автомобилей. Из нержавеющей стали. Без сопла высокого давления.	<input type="checkbox"/>
<b>Дополнительная рукоятка</b>								
Дополнительная рукоятка для струйных трубок EASY!Lock	17	4.321-380.0						<input type="checkbox"/>

Доступные аксессуары. ▲ Удлинительный шланг.

# HD 8/18-4 M Pu 1.524-980.0

**KÄRCHER**



		Номер для заказа	Макс. рабочее давление	Размер сопла		Цена	Описание	
<b>Грязевая фреза маленькая</b>								
Грязевая фреза, малая	1	4.114-021.0	180 бар	45			Новая грязевая фреза Performance (размер сопла 045) значительно (до 50 %) превосходит предшествующую модель в эффективности и производительности очистки – благодаря минимизации потерь энергии водяной струи и оптимизации ее параметров.	<input type="checkbox"/>
<b>Грязевая фреза большая</b>								
Грязевая фреза, большая	2	4.114-042.0	300 бар	45			Грязевая фреза формирует вращающуюся точечную струю, 10-кратно увеличивающую производительность очистки. С длительным сроком службы за счет керамических сопла / опорного кольца. Макс. 300 бар / 30 МПа, 85 °С.	<input type="checkbox"/>
<b>Трехпозиционное сопло</b>								
Трехпозиционное сопло	3	4.117-034.0	300 бар	42			Трехпозиционное сопло с ручным переключением. Обеспечивает удобное изменение вида струи. В аппаратах с инжектором веерная струя низкого давления используется для всасывания и нанесения чистящего средства. Соединение M 18 x 1,5.	<input type="checkbox"/>
<b>Сопло с изменяемым углом распыления 0°-90°</b>								
Сопло с изменяемым углом распыления 0-90°	4	4.113-007.0		50			Обеспечивает плавное изменение угла распыления струи высокого давления в пределах от 0° до 90° для оптимальной очистки любых поверхностей от любых загрязнений.	<input type="checkbox"/>

Доступные аксессуары. ▲ Удлинительный шланг.



# HD 8/18-4 M Pu 1.524-980.0

**KÄRCHER**



1-3

	Номер для заказа	Размер сопла				Цена	Описание	
<b>Сопло высокого давления с углом распыления 0°</b>								
Сопло высокого давления с углом распыления 0°	1	2.113-033.0	45				Формирует точечную струю для устранения самых стойких загрязнений.	<input type="checkbox"/>
<b>Мощное сопло с углом распыления 15°</b>								
Мощное сопло с углом распыления 15°	2	2.113-046.0	45				Веерное сопло для устранения стойких загрязнений.	<input type="checkbox"/>
<b>Мощное сопло с углом распыления 40°</b>								
Мощное сопло с углом распыления 40°	3	2.113-053.0	45				Формирует веерную струю с высокой производительностью по площади, пригодную для очистки чувствительных поверхностей.	<input type="checkbox"/>

Доступные аксессуары. ▲ Удлинительный шланг.

# HD 8/18-4 M Pu 1.524-980.0

**KÄRCHER**


		Номер для заказа					Цена	Описание	
<b>Резьбовой разъем для сопла</b>									
Резьбовой разъем для сопла	1	4.112-011.0							<input type="checkbox"/>
<b>Инжектор высокого давления для чистящего средства</b>									
Комплект инжектора из нержавеющей стали для HD 6/15C	2	6.645-758.0						Идеально подходит для аппарата высокого давления HD 6/15C. Инжектор из нержавеющей стали обеспечивает точное распределение чистящего средства и правильную дозировку пены. В комплект входит всасывающий шланг и фильтр.	<input type="checkbox"/>
Дозирующий вентиль для инжектора из нержавеющей стали	3	6.500-000.0						Сменный дозирующий вентиль для инжектора из нержавеющей стали для аппарата высокого давления позволяет легко и удобно настраивать точную дозировку чистящего средства с помощью ручки управления.	<input type="checkbox"/>
Инжектор высокого и низкого давления для чистящего средства (без сопел)	4	4.637-032.0						Для подачи чистящего средства в режимах высокого и низкого давления без прохождения через аппарат. Дозировка до 15 %.	<input type="checkbox"/>
Инжектор высокого давления для чистящего средства (без сопла)	5	4.637-033.0						Для подачи чистящего средства в режиме высокого давления (концентрация 3–5%).	<input type="checkbox"/>
<b>Сопловые комплекты для № 3.637-170 (для разных аппаратов)</b>									
Насадка форсунки трапециевидная резьба	6	4.769-005.0							<input type="checkbox"/>
<b>Сопловая насадка для № 3.637-001</b>									
Сопловая насадка высокого давления, < 1100 л/ч	7	4.769-003.0						Сопловая насадка для инжектора 3.637-001 для нанесения чистящего средства в режиме высокого давления. Для аппаратов с расходом воды до 1.100 л/ч.	<input type="checkbox"/>
Сопловая насадка низкого давления, > 1100 л/ч	8	4.769-006.0						Низкого давления, для аппаратов с производительностью 1100 л/ч и более.	<input type="checkbox"/>
<b>Вращающаяся муфта</b>									
Вращающаяся муфта	9	4.111-021.0						Надежно предотвращает скручивание шлангов высокого давления. Соединение M 22 x 1,5. С защитной оболочкой.	<input type="checkbox"/>
<b>Муфта</b>									
Адаптер удлинение шланга 9 TR	10	4.111-037.0						Адаптер 9 для соединения нового шланга с новым шлангом	<input type="checkbox"/>
<b>Соединительный элемент</b>									
Резьбовой штуцер для приспособлений для очистки поверхностей и регуляторов Servo Control	11	4.111-022.0						Для прикрепления сопел высокого давления и других принадлежностей к пистолету (с резьбовым разъемом для сопла) – 1 x M 22 x 1,5 / 1 x M 18 x 1,5.	<input type="checkbox"/>
Резьбовой разъем для сопла / штуцер	12	4.111-038.0							<input type="checkbox"/>
Тройник	13	4.111-024.0						Позволяет подключать к аппарату два рабочих инструмента. Устанавливается на выходе высокого давления.	<input type="checkbox"/>
<b>Адаптер EASY!Lock</b>									
Адаптер 1 M22AG-TR22AG	14	4.111-029.0						Адаптер 1 для соединения старого шланга с новым шлангом	<input type="checkbox"/>
Адаптер 2 M22IG-TR22AG	15	4.111-030.0						Адаптер 2 для соединения старого аппарата с новым шлангом и старого пистолета с новым шлангом	<input type="checkbox"/>
Адаптер 3 M22IG-TR22AG	16	4.111-031.0						Адаптер 3 для соединения старого пистолета с новой струйной трубкой и новым серворегулятором	<input type="checkbox"/>
Адаптер 4 TR22IG-D11	17	4.111-032.0						Адаптер 4 для соединения нового пистолета со старым шлангом Swivel	<input type="checkbox"/>
Адаптер 5 TR22IG-M22AG	18	4.111-033.0						Адаптер 5 для соединения нового пистолета со старой струйной трубкой и нового серворегулятора со старой струйной трубкой	<input type="checkbox"/>

Доступные аксессуары. ▲ Удлинительный шланг.

# HD 8/18-4 M Pu 1.524-980.0

**KÄRCHER**



		Номер для заказа					Цена	Описание		
Адаптер 6 TR22IG-M22AG	19	4.111-034.0						Адаптер 6 для соединения нового аппарата со старым шлангом и старого шланга с новым пистолетом	<input type="checkbox"/>	
Адаптер 7 M18IG-TR20AG	20	4.111-035.0						Адаптер 7 для соединения старой струйной трубки с новой насадкой	<input type="checkbox"/>	
Адаптер 8 TR20IG-M18AG	21	4.111-036.0						Адаптер 8 для соединения новой струйной трубки со старой насадкой	<input type="checkbox"/>	
АДАПТЕР для замены TR22IG-M22AG Ersatz	22	4.111-046.0							<input type="checkbox"/>	

Доступные аксессуары. ▲ Удлинительный шланг.

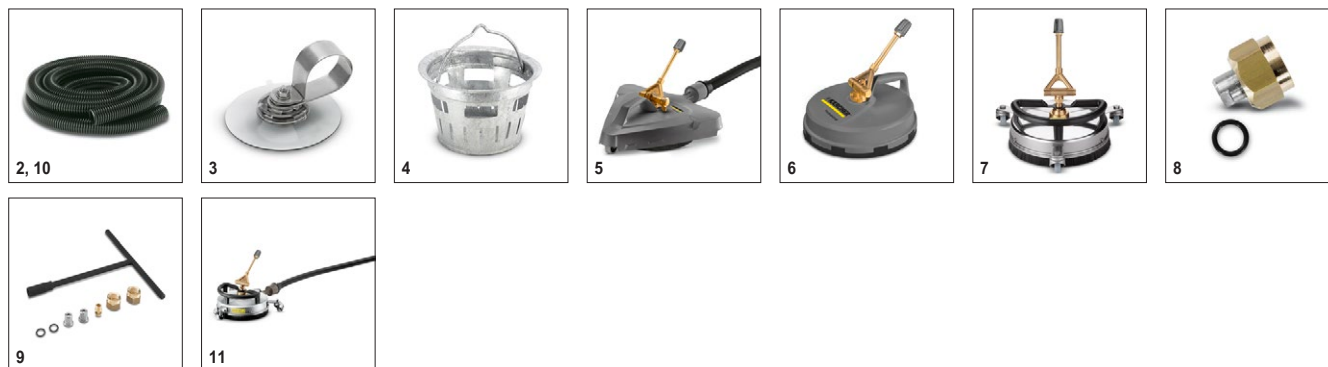
# HD 8/18-4 M Pu 1.524-980.0

**KÄRCHER**


		Номер для заказа	Макс. рабочее давление	Размер сопла	Диаметр	Цена	Описание	
<b>Шланг для промывки труб, НД 6</b>								
Шланг для промывки труб, НД 6, 10 м, макс. 250 бар	1	6.110-046.0	250 бар				Шланг высокого давления повышенной эластичности длиной 10 м, предназначенный для внутренней очистки труб (с резьбой для сопла R 1/8).	<input type="checkbox"/>
Шланг для промывки труб, НД 6, 20 м, макс. 250 бар	2	6.110-008.0	250 бар				Шланг высокого давления повышенной эластичности длиной 20 м, предназначенный для внутренней очистки труб (с резьбой для сопла R 1/8).	<input type="checkbox"/>
Шланг для промывки труб, НД 6, 30 м, макс. 250 бар	3	6.110-047.0	250 бар				Шланг высокого давления повышенной эластичности длиной 30 м, предназначенный для внутренней очистки труб (с резьбой для сопла R 1/8).	<input type="checkbox"/>
Шланг для промывки труб, НД 6, 10 м, макс. 140 бар	4	6.110-048.0	140 бар				Шланг высокого давления повышенной эластичности для внутренней очистки труб (с резьбой для сопла R 1/8).	<input type="checkbox"/>
Шланг для промывки труб, НД 6, 20 м, макс. 140 бар	5	6.110-049.0	140 бар				Шланг высокого давления повышенной эластичности длиной 20 м, предназначенный для внутренней очистки труб (с резьбой для сопла R 1/8).	<input type="checkbox"/>
Шланг для промывки труб, НД 6, 30 м, макс. 140 бар	6	6.110-050.0	140 бар				Шланг высокого давления повышенной эластичности для внутренней очистки труб (с резьбой для сопла R 1/8).	<input type="checkbox"/>
<b>Сопло для промывки труб</b>								
Роторная форсунка для промывки труб D21/040	7	4.765-001.0		40	21 мм		Направленная вперед вращающаяся точечная струя устраняет даже самые стойкие загрязнения. Направленные назад три струи обеспечивают продвижение сопла с шлангом по трубе и гарантируют простоту использования.	<input type="checkbox"/>
Роторная форсунка для промывки труб D30/040	8	4.765-004.0		40	30 мм		Направленная вперед вращающаяся точечная струя устраняет даже самые стойкие загрязнения. Направленные назад три струи обеспечивают продвижение сопла с шлангом по трубе и гарантируют простоту использования.	<input type="checkbox"/>
Сопло для промывки труб 055, 3 x 30°, 16 мм	9	5.763-015.0		55	16 мм		С внутренней резьбой, со струями различной направленности для тщательной и экологичной прочистки засоренных труб и стоков. Расположение отверстий обеспечивает самопроизвольное продвижение шланга с соплом по трубе. С резьбой R 1/8" для присоединения к шлангу для промывки труб. Формирует 3 струи под углом 30° назад, Ø 16 мм.	<input type="checkbox"/>
Сопло для промывки труб 060, 1 струя вперед, 3 x 30°, 16 мм	10	5.763-016.0		60	16 мм		Внутренняя резьба насадки для промывки труб обеспечивают простую и тщательную очистку внутренней части трубы и обеспечивает тщательную промывку. Резьба R 1/8" для присоединения к шлангу	<input type="checkbox"/>
Сопло для промывки труб 050, 3 x 30°, 30 мм	11	5.763-017.0		50	30 мм		Сопло для промывки труб с внутренней резьбой. Формирует струи различной направленности. Обеспечивает самопроизвольное продвижение шланга по трубе. Соединение R 1/8", 3 струи под углом 30° назад, Ø 30 мм.	<input type="checkbox"/>
Роторное сопло для промывки труб	12	6.415-428.0		50	16 мм		Сопло для промывки труб с внутренней резьбой, формирующее 4 вращающиеся струи различной направленности. Обеспечивает самопроизвольное продвижение шланга по трубе. Соединение R 1/8".	<input type="checkbox"/>

Доступные аксессуары. ▲ Удлинительный шланг.

# HD 8/18-4 M Pu 1.524-980.0

**KÄRCHER**


		Номер для заказа	Производительность	Размер сопла	Диаметр	Цена	Описание	
<b>Приспособление для очистки твердых поверхностей</b>								
Резиновая полоска для FRV 30	1	2.642-910.0					Для очистки гладких полов в помещениях. Резиновая полоска повышает эффективность отсасывания и уменьшает объем воды, остающейся на полу, что позволяет возобновить хождение по нему уже через несколько минут.	<input type="checkbox"/>
Удлинительный шланг, 5 м	2	4.440-939.0					Шланг длиной 5 м для FRV 30, оснащенный соединительной муфтой.	<input type="checkbox"/>
МК для крепления шланга	3	2.642-528.0					Крепление шлангов к аппарату	<input type="checkbox"/>
МК грязеуловителя	4	2.642-532.0					Грязеуловитель для аппаратов высокого давления	<input type="checkbox"/>
Приспособление для очистки поверхностей FRV 30	5	2.111-010.0					Со встроенным устройством для автоматического отсасывания грязной воды, повышающим эффективность очистки и позволяющим производить ее как на открытом воздухе, так и в помещениях. 5-метровый всасывающий шланг, отводящий грязную воду, позволяет отказаться от дополнительной промывки очищенной поверхности. Высококачественное приспособление снабжено не оставляющими следов поворотными роликами и двойной керамической опорой. Комплект сопел для конкретного аппарата заказывается отдельно. Макс. 250 бар / 1000 л/ч / 60 °С.	<input type="checkbox"/>
<b>Приспособление для очистки твердых поверхностей FR 30</b>								
Приспособление для очистки поверхностей FR 30	6	2.111-011.0			300 мм		Обеспечивает 10-кратное повышение производительности по площади в сравнении с чистой струей высокого давления. В легком пластмассовом корпусе, с двойной керамической опорой для увеличения срока службы и шарниром для облегчения работы. Комплект сопел для конкретного аппарата заказывается отдельно. Макс. 180 бар / 850 л/ч / 60 °С.	<input type="checkbox"/>
<b>Приспособление для очистки плоских поверхностей FR 30 ME</b>								
Приспособление для очистки поверхностей FR 30 Me	7	2.111-013.0			300 мм		Высококачественное приспособление в корпусе из нержавеющей стали, устойчивое к горячей воде. С двойной керамической опорой, не оставляющими следов колесиками и патрубком для отсасывания воды. Прекрасно подходит для уборки помещений в пищевой промышленности. Комплект сопел для конкретного аппарата заказывается отдельно. Макс. 250 бар / 1100 л/ч / 80 °С.	<input type="checkbox"/>
<b>Комплекты сопел для разных аппаратов</b>								
Комплект сопел к приспособлению для очистки поверхностей, 650 - 850 л/ч	8	2.639-187.0	650-850 л/ч				Комплект, состоящий из мощных сопел и резьбовых соединительных элементов. Обеспечивает оптимальную работу приспособлений для очистки поверхностей с аппаратами высокого давления производительностью от 650 до 850 л/ч.	<input type="checkbox"/>
<b>Сопла для FRV</b>								
Комплект сопел 045 для FRV 30	9	2.642-432.0		45				<input type="checkbox"/>
<b>Очиститель поверхностей FRV 30 ME</b>								
Удлинительный шланг для FRV 30 Me	10	4.441-040.0					Удлинительный шланг FRV 30	<input type="checkbox"/>
Приспособление для очистки поверхностей FRV 30 Me	11	2.111-012.0					Приспособление для очистки поверхностей со встроенным устройством для автоматического отсасывания грязной воды, повышающим эффективность очистки и позволяющим производить ее как на открытом воздухе, так и в помещениях. Может использоваться для чистки горячей водой (до 85 °С).	<input type="checkbox"/>

Доступные аксессуары. ▲ Удлинительный шланг.

# HD 8/18-4 M Pu 1.524-980.0

**KÄRCHER**



		Номер для заказа	Производительность			Цена	Описание	
<b>Резервуар для пенной трубки</b>								
Трубка для вдувания пены TR	1	4.112-054.0	700–800 л/ч					<input type="checkbox"/>
Трубка для пенной чистки с баллоном Advanced 042	2	2.112-018.0					Короткая трубка для пенной чистки с присоединенным к ней баллоном для чистящего средства (1 л). Прекрасно подходит, например, для пенной чистки автомобилей. С поворотным соединением EASY!Lock, регуляторами дозировки чистящего средства и угла распыления струи. Совместима с аппаратами без функции Servo Control.	<input type="checkbox"/>
Емкость серый только для замены 1L	3	6.414-050.0						<input type="checkbox"/>
<b>Комплект Inno Foam</b>								
Комплект Inno Foam с инжектором для чистящего средства	4	2.112-000.0					Система для пенной чистки и дезинфекции с использованием мобильных или стационарных аппаратов HD / HDS. Со вдвоянной струйной трубкой для нанесения пены и промывки струей высокого давления, инжектором высокого давления для чистящего средства и прецизионным дозирующим вентилем (0-5 %). Наборы сопел (см. далее) для разных аппаратов заказываются отдельно.	<input type="checkbox"/>
<b>Комплект Easy Foam</b>								
Комплект Easy Foam с инжектором для чистящего средства	5	2.112-010.0					Система для пенной чистки и дезинфекции с использованием мобильных и стационарных аппаратов HD / HDS. С насадкой для нанесения пены, надеваемой на струйную трубку, инжектором высокого давления для чистящего средства и прецизионным дозирующим вентилем (0-5 %). Наборы сопел (см. далее) для разных аппаратов заказываются отдельно.	<input type="checkbox"/>
<b>Наборы сопел для комплектов Inno / Easy Foam</b>								
Набор сопел 090 для комплектов Inno / Easy Foam, 700 – 1000 л/ч	6	2.111-019.0	700–1000 л/ч				Набор сопел 090 включает мощные сопла Kärcher и сопловую насадку. Для комплектов Inno / Easy Foam, эксплуатируемых с аппаратами высокого давления производительностью 700 - 1000 л/ч. Обеспечивает оптимальное взаимодействие систем пенной чистки с соответствующими аппаратами.	<input type="checkbox"/>
<b>Монтажный комплект пенного сопла</b>								
МК сопла для пенной чистки	7	2.112-013.0					Для дозированного нанесения пенообразующих средств на участках, требующих продолжительного воздействия (в санузлах, на кухнях и т. п.). Устанавливается на струйной трубке вместо сопла высокого давления.	<input type="checkbox"/>

Доступные аксессуары. ▲ Удлинительный шланг.

# HD 8/18-4 M Pu 1.524-980.0

**KÄRCHER**

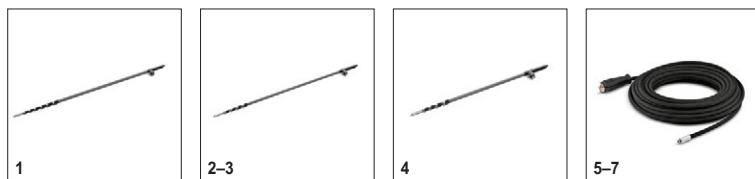


		Номер для заказа	Длина			Цена	Описание	
<b>Монтажный комплект барабана для шланга</b>								
МК барабан для намотки шланга модуль	1	2.110-024.0	15 м					<input type="checkbox"/>
<b>Автоматический барабан для шланга</b>								
Автоматический барабан для шланга, из стали с порошковым покрытием / пластмассы	2	6.392-074.0	20 м				Автоматический барабан рассчитан на 20-метровый шланг высокого давления. Кронштейн изготовлен из стали с порошковым покрытием, а барабан – из пластмассы.	<input type="checkbox"/>
Автоматический барабан для шланга, из нерж. стали / пластмассы	3	6.392-083.0	20 м				Автоматический барабан рассчитан на 20-метровый шланг высокого давления. Кронштейн изготовлен из нержавеющей стали, а барабан – из пластмассы.	<input type="checkbox"/>
Автоматический барабан для шланга, лакированный	4	6.392-106.0	20 м				Автоматический барабан со шлангом длиной 20 м, кронштейн из лакированной стали, барабан из пластмассы.	<input type="checkbox"/>
Автоматический барабан для шланга, лакированный (серый базальт)	5	6.392-105.0	20 м					<input type="checkbox"/>
Автоматический барабан для шланга, из нерж. стали, с поворотным кронштейном	6	6.392-076.0	20 м				Автоматический барабан для шланга, из нержавеющей стали, с поворотным кронштейном.	<input type="checkbox"/>
МК автоматического барабана для шланга, из нерж. стали	7	6.392-122.0	20 м				Высококачественный автоматический барабан из нержавеющей стали, рассчитанный специально на применение в пищевой промышленности. Устойчивый к коррозии, с пружинным приводным механизмом в водонепроницаемом корпусе. С разъемом для присоединения шланга высокого давления с ниппелем.	<input type="checkbox"/>
МК барабан для намотки шланга TR 40m	8	6.392-442.0	40 м					<input type="checkbox"/>
Поворотный кронштейн, с порошковым покрытием	9	2.639-931.0					Поворотный кронштейн для установки автоматического барабана со шлангом на стене. Обеспечивает максимальный радиус действия и удобство выполнения работ. Поворачивается на 120°. Из оцинкованной стали.	<input type="checkbox"/>
МК настенного поворотного кронштейна, из нерж. стали	10	2.641-867.0					Поворотный настенный кронштейн из нержавеющей стали (для 2.641-866), обеспечивающий максимальное удобство обращения со шлангом.	<input type="checkbox"/>

Доступные аксессуары. ▲ Удлинительный шланг.

# HD 8/18-4 M Pu 1.524-980.0

**KÄRCHER**



		Номер для заказа	Производительность	Макс. температура воды на входе	Длина	Длина	Цена	Описание	
<b>Насадки iSolar - телескопические удлинители</b>									
iSolar TL 14 C (без шланга)	1	4.110-002.0		max. 60 °C				Телескопическая штанга из карбона отличается максимальной прочностью при малом весе. Оснащена практичными быстродействующими замками для удобного изменения рабочей длины (макс. 14 м).	<input type="checkbox"/>
iSolar TL 10 C (без шланга)	2	4.110-007.0		max. 60 °C				Приспособление iSolar без шланга	<input type="checkbox"/>
iSolar TL 10 H (без шланга)	3	4.110-003.0		max. 60 °C				Телескопическая штанга из композитного материала (смеси карбона со стекловолокном) отличается высокой прочностью при малом весе. Оснащена практичными быстродействующими замками для удобного изменения рабочей длины (макс. 10 м).	<input type="checkbox"/>
iSolar TL 7 H (без шланга)	4	4.110-004.0		max. 60 °C				Телескопическая штанга из композитного материала (смеси карбона со стекловолокном) отличается высокой прочностью при малом весе. Оснащена практичными быстродействующими замками для удобного изменения рабочей длины (макс. 7,2 м).	<input type="checkbox"/>
Шланг высокого давления iSolar 7	5	6.392-978.0		max. 155 °C				Высококачественный эластичный шланг высокого давления в резиновой оболочке для штанги iSolar TL 7. Наружная поверхность шланга отличается повышенным скольжением, обеспечивающим легкое изменение рабочей длины штанги.	<input type="checkbox"/>
Шланг высокого давления iSolar 10	6	6.392-977.0		max. 155 °C				Высококачественный эластичный шланг высокого давления в резиновой оболочке для штанги iSolar TL 10. Наружная поверхность шланга отличается повышенным скольжением, обеспечивающим легкое изменение рабочей длины штанги.	<input type="checkbox"/>
Шланг высокого давления iSolar 14	7	6.392-976.0		max. 155 °C				Высококачественный эластичный шланг высокого давления в резиновой оболочке для штанги iSolar TL 14. Наружная поверхность шланга отличается повышенным скольжением, обеспечивающим легкое изменение рабочей длины штанги.	<input type="checkbox"/>

Доступные аксессуары. ▲ Удлинительный шланг.



# HD 8/18-4 M Pu 1.524-980.0

**KÄRCHER**

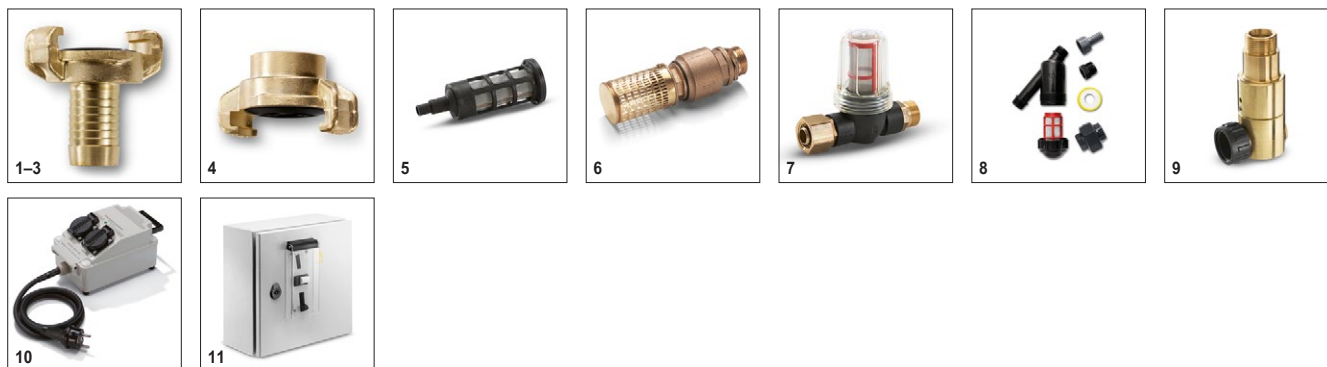


		Номер для заказа	Размер сопла				Цена	Описание	
<b>Устройство для струйной абразивной очистки (без сопел)</b>									
Устройство для гидроабразивной очистки с регулятором расхода (без сопел)	1	4.115-000.0						Для добавки абразивного средства в струю воды высокого давления в целях удаления краски, ржавчины или окалины. Устанавливается на струйной трубке вместо сопла высокого давления. С регулировкой расхода абразивного средства.	<input type="checkbox"/>
Устройство для гидроабразивной очистки без регулятора расхода (без сопел)	2	4.115-006.0						Для добавки абразивного средства в струю воды высокого давления в целях удаления краски, ржавчины или окалины. Устанавливается на струйной трубке вместо сопла высокого давления. Без регулировки расхода абразивного средства.	<input type="checkbox"/>
<b>Сопловой комплект</b>									
Фильтрный комплект TR гидроабразивный на	3	2.112-022.0	45						<input type="checkbox"/>
<b>Сопло из карбида бора</b>									
Сопло из карбида бора, для аппаратов с производительностью до 1000 л/ч	4	6.415-084.0	6 мм					В дополнение к сопловым комплектам. Сопло для абразивной очистки повышенной износостойкости.	<input type="checkbox"/>

Доступные аксессуары. ▲ Удлинительный шланг.

# HD 8/18-4 M Pu 1.524-980.0

KÄRCHER



		Номер для заказа	Длина	Диаметр	Цена	Описание	
<b>Муфта Geka</b>							
Муфта Geka со штуцером для шланга, R 1/2"	1	6.388-461.0				Со штуцером для шланга.	<input type="checkbox"/>
Муфта Geka со штуцером для шланга, R 3/4"	2	6.388-455.0					<input type="checkbox"/>
Муфта Geka со штуцером для шланга, R 1"	3	6.388-465.0					<input type="checkbox"/>
Муфта Geka с внутренней резьбой, R 3/4"	4	6.388-473.0				С внутренней резьбой.	<input type="checkbox"/>
<b>Входной фильтр</b>							
Фильтр для всасывания воды	5	6.414-956.0				Для всасывания воды из прудов, резервуаров и т. д. Корпус из полиамида, сетка из нержавеющей стали, размер ячеек 800 мкм, соединения 3/4" и 1", без обратного клапана.	<input type="checkbox"/>
Входной фильтр с обратным клапаном	6	4.730-012.0				Латунный фильтр для всасывания воды из прудов, резервуаров и т. д. С обратным клапаном.	<input type="checkbox"/>
<b>Фильтр тонкой очистки воды</b>							
Фильтр тонкой очистки воды	7	2.637-691.0				Фильтр тонкой очистки воды с ячейками размером 100 мкм, макс. температура 60 °С. Защищает аппарат от частиц грязи, содержащихся в подаваемой на вход воде. Пропускная способность до 1.200 л/ч, соединение 3/4". С прозрачным стаканом для контроля состояния фильтровальной сетки. Конструкция фильтра гарантирует его длительный срок службы, допускается демонтаж и разборка для обслуживания и очистки. Наличие фильтра тонкой очистки увеличивает срок службы помпы аппарата высокого давления как минимум вдвое. Высочайшее качество изготовления – Made in Germany.	<input type="checkbox"/>
Фильтр тонкой очистки воды с адаптером	8	4.730-102.0				Фильтр тонкой очистки, размер ячеек 125 мкм, макс. температура 50 °С. Защищает аппарат от частиц грязи, содержащихся в подаваемой на вход воде. Пропускная способность до 1.200 л/ч. Тип резьбы 3/4" с адаптером на 1".	<input type="checkbox"/>
<b>Обратный клапан</b>							
Обратный клапан	9	2.641-374.0				Предотвращает попадание чистящего средства в водопровод при создании в нем разрежения. Устойчив к горячей воде (до 80 °С), испытан по стандарту IEC 60335-2-79, с защитой от протечек.	<input type="checkbox"/>
<b>Прочие принадлежности для аппаратов высокого давления</b>							
Ограничитель пускового тока	10	2.637-495.0				Для уменьшения пускового тока в однофазной цепи переменного тока и защиты линейного предохранителя.	<input type="checkbox"/>
МК монетный контроллер	11	2.644-029.0					<input type="checkbox"/>

Доступные аксессуары. ▲ Удлинительный шланг.

# HD 8/18-4 M Pu 1.524-980.0

**KÄRCHER**



		Номер для заказа	Производительность				Цена	Описание	
<b>Насадная моечная щетка</b>									
Моечная щетка	1	4.113-001.0						Щетка универсального назначения для очистки поверхностей. Крепится зажимом непосредственно на струйной трубке. Соединение М 18 x 1,5.	<input type="checkbox"/>
<b>Вращающаяся моечная щетка</b>									
Вращающаяся моечная щетка, для аппаратов с производительностью > 800 л/ч, с нейлоновой щетиной	2	4.113-002.0	800–1300 л/ч					Приводится во вращение струей воды. Бережно удаляет мелкую пыль и серый налет с любых поверхностей. Термостойкая (до 60 °С), М 18 x 1,5. Со сменной щетиной.	<input type="checkbox"/>
Вращающаяся моечная щетка, для аппаратов с производительностью < 800 л/ч, с натур. щетиной	3	4.113-003.0	500–800 л/ч						<input type="checkbox"/>
Вращающаяся моечная щетка, для аппаратов с производительностью > 800 л/ч, с натур. щетиной	4	4.113-005.0	800–1300 л/ч						<input type="checkbox"/>

Доступные аксессуары. ▲ Удлинительный шланг.