

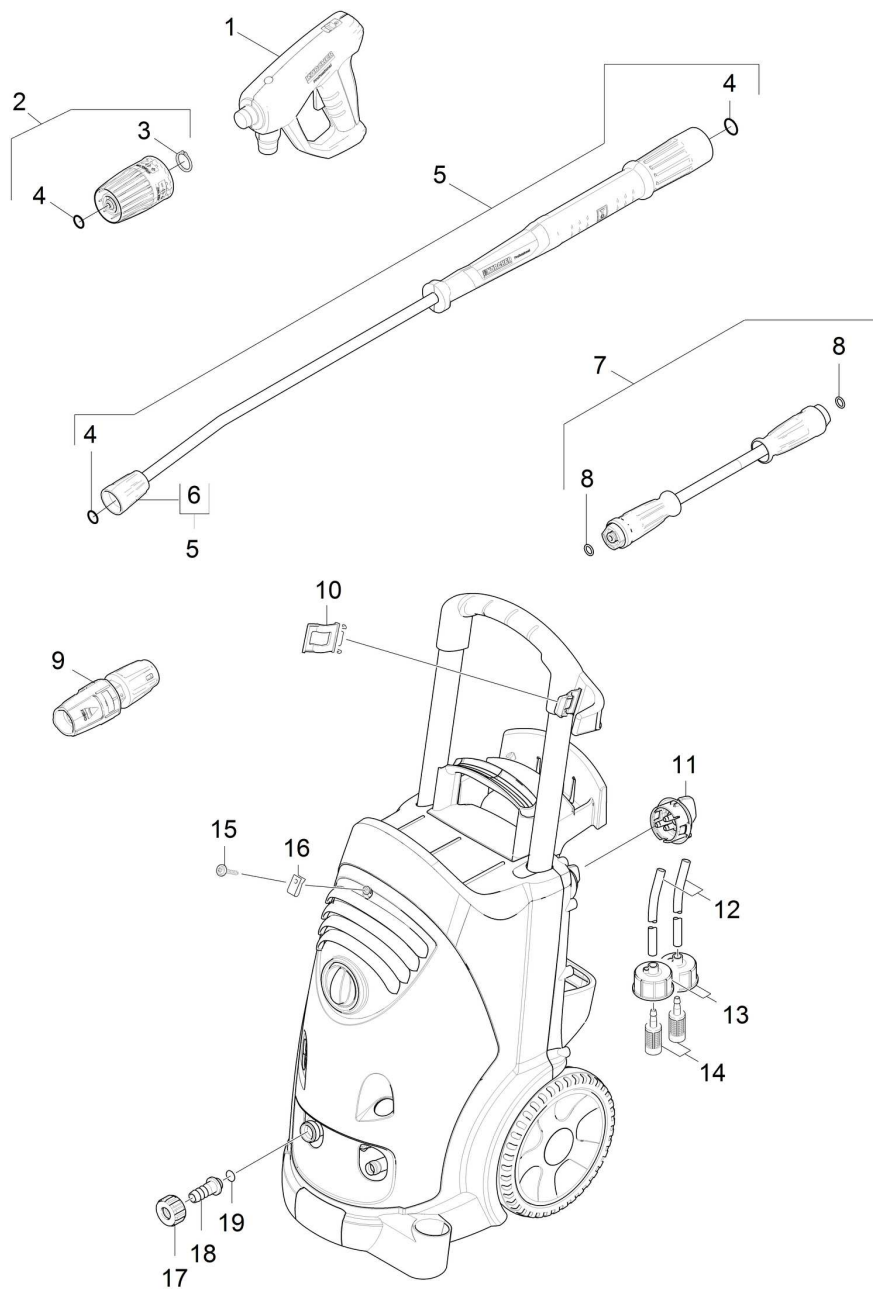
**ЧИСТАЯ**  
**КОМПАНИЯ**



**Чистая Компания - официальный  
дистрибьютор немецкого концерна Alfred  
KARCHER GmbH**

**8 (800) 250-39-39**

[www.chisto.ru](http://www.chisto.ru)



POS	Артикульный №	Описание	Количество	Единица	Текст ссылки
1	4.118-005.0	Разбрызгиватель EASY!Force Advanced	1.000	ST	
2	4.118-007.0	Поворотный регулятор TR 270L	1.000	ST	
3	7.343-069.0	Стопорное кольцо 25x1,2-1.4122 DIN 471	1.000	ST	
4	2.880-001.0	Набор запасных частей уплотнения TR	3.000	ST	
5	4.112-000.0	Пескоструйная труба TR 1050 mm	1.000	ST	
6	4.112-011.0	Защитная деталь TR на замену	1.000	ST	
7	6.110-035.0	Шланговый провод TR вращающийся DN6 25MP	1.000	ST	
8	2.880-154.0	Комплект колец круглого сечения	1.000	ST	
9	4.117-034.0	Тройное сопло TR 042	1.000	ST	
10	5.044-216.0	Держатель	1.000	ST	
11	4.580-645.0	Вентиль дозирования чистящего средства	1.000	ST	
12	6.388-216.0	Шланг DN 5	1.000	М	ЗАКАЗЫВАТЬ МЕТРАЖОМ
13	4.060-866.0	Крышка бака для химии	2.000	ST	
14	5.731-652.0	Фильтр с грузом	2.000	ST	
15	6.304-099.0	Винт с полупотайной головкой M6x18-4.8-R	1.000	ST	
16	6.310-053.0	Вставная гайка	1.000	ST	
17	5.310-076.0	Гайка	1.000	ST	
18	5.443-291.0	Шланговый ниппель	1.000	ST	
19	6.362-161.0	Кольцо круглого сечения 19,3 x 2,4	1.000	ST	

**ЧИСТАЯ**  
**КОМПАНИЯ**

Чистая компания

**8 (800) 250-39-39**

Звонок по России бесплатный

[www.chisto.ru](http://www.chisto.ru)

[sales@chisto.ru](mailto:sales@chisto.ru)