

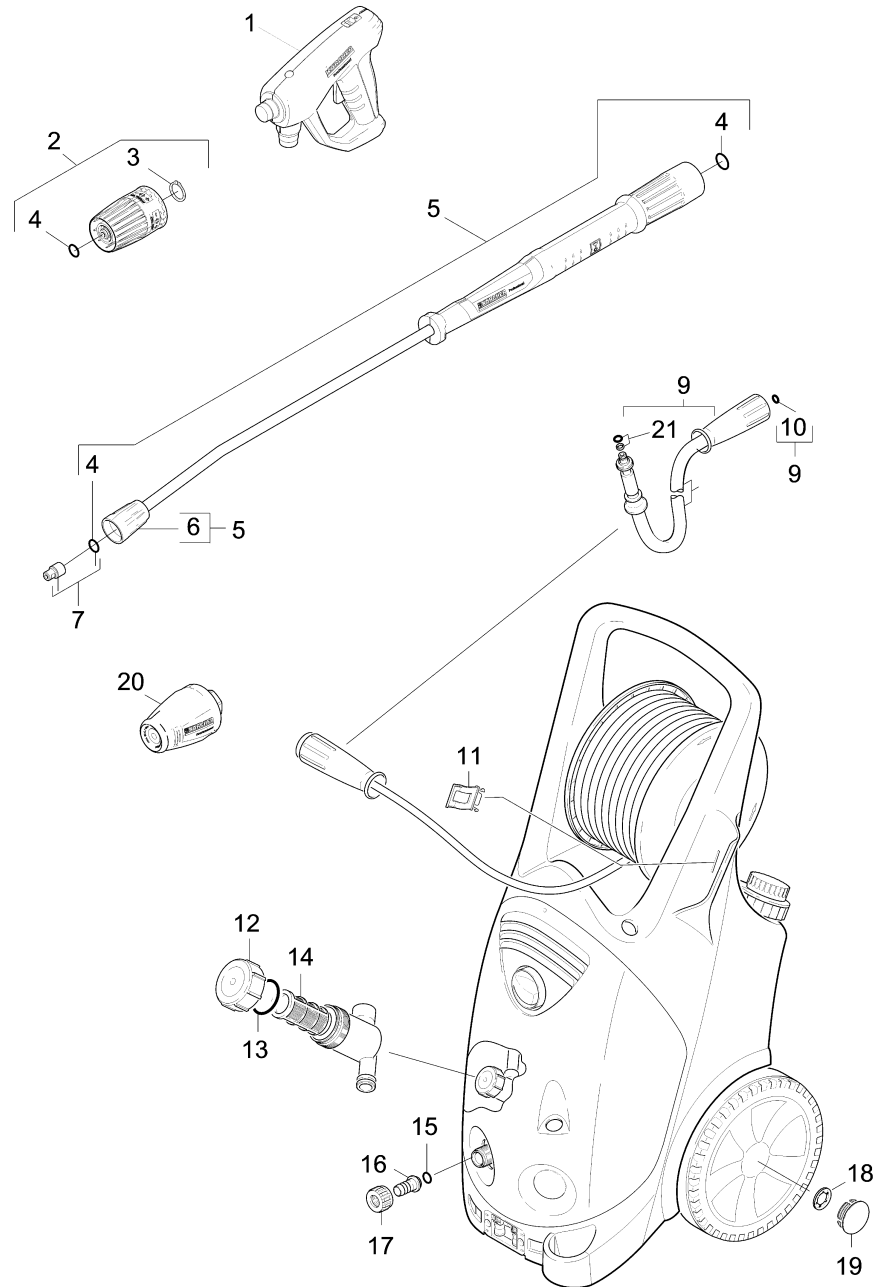
ЧИСТАЯ
КОМПАНИЯ



**Чистая Компания - официальный
дистрибьютор немецкого концерна Alfred
KARCHER GmbH**

8 (800) 250-39-39

www.chisto.ru



1020 Краткий каталог запасных частей (1.286-936.3)

Professional \ Высоконапорный моющий прибор холодная во \ Электромотор \ HD 13/18SX-PLUS *EU-I Аппарат ВД б/нагр \ Краткий каталог запасных частей



POS	Артикульный №	Описание	Количество	Единица
1	4.118-005.0	Разбрызгиватель EASY!Force Advanced	1.000	ST
2	4.118-008.0	Поворотный регулятор TR 416L	1.000	ST
3	7.343-069.0	Стопорное кольцо 25x1,2-1.4122 DIN 471	1.000	ST
4	2.880-001.0	Набор запасных частей уплотнения TR	1.000	ST
5	4.112-000.0	Пескоструйная труба TR 1050 mm	1.000	ST
6	4.112-011.0	Защитная деталь TR на замену	1.000	ST
7	2.113-020.0	Сопло для химии TR 25250	1.000	ST
7	2.113-015.0	Сопло TR 25080	1.000	ST
9	6.110-028.0	Соединительный шланг TR DN8 40MPa 20m	1.000	ST
10	2.880-154.0	Комплект колец круглого сечения	1.000	ST
11	5.044-666.0	Держатель струйной трубки	1.000	ST
12	5.064-453.0	Крышка серая	1.000	ST
13	5.363-613.0	Прокладка	1.000	ST
14	6.414-681.0	Сменный фильтрующий элемент	1.000	ST
15	6.362-161.0	Кольцо круглого сечения 19,3 x 2,4	1.000	ST
16	5.443-291.0	Шланговый ниппель	1.000	ST
17	5.310-076.0	Гайка	1.000	ST
18	6.343-162.0	Стопорная шайба	1.000	ST
19	2.889-086.0	Набор колпак колеса	1.000	ST
20	4.114-030.0	Роторная форсунка TR 070/080 Prof.	1.000	ST
21	4.363-691.0	Уплотнительное кольцо для замены	1.000	ST

ЧИСТАЯ
КОМПАНИЯ

Чистая компания

8 (800) 250-39-39

Звонок по России бесплатный

www.chisto.ru

sales@chisto.ru