

ЧИСТАЯ
КОМПАНИЯ



**Чистая Компания - официальный
дистрибьютор немецкого концерна Alfred
KARCHER GmbH**

8 (800) 250-39-39

www.chisto.ru

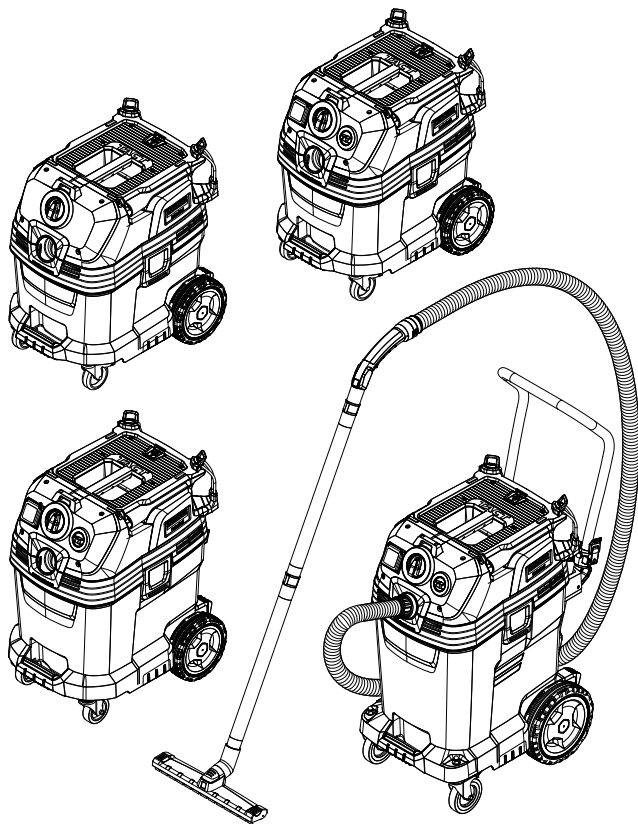
KÄRCHER

makes a difference

NT 30/1 Tact L, NT 30/1 Tact Te L

NT 40/1 Tact L, NT 40/1 Tact Te L

NT 50/1 Tact L, NT 50/1 Tact Te L



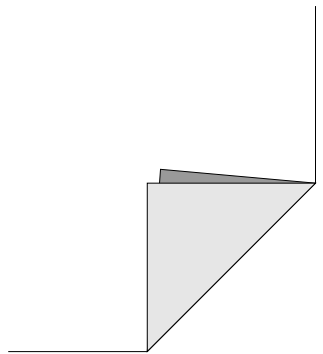
Deutsch	7
English	16
Français	25
Italiano	35
Nederlands	45
Español	54
Português	64
Dansk	74
Norsk	83
Svenska	92
Suomi	101
Ελληνικά	110
Türkçe	121
Русский	130
Magyar	141
Čeština	150
Slovenščina	159
Polski	168
Românește	178
Slovenčina	188
Hrvatski	197
Srpski	206
Български	215
Eesti	225
Latviešu	234
Lietuviškai	243
Українська	252

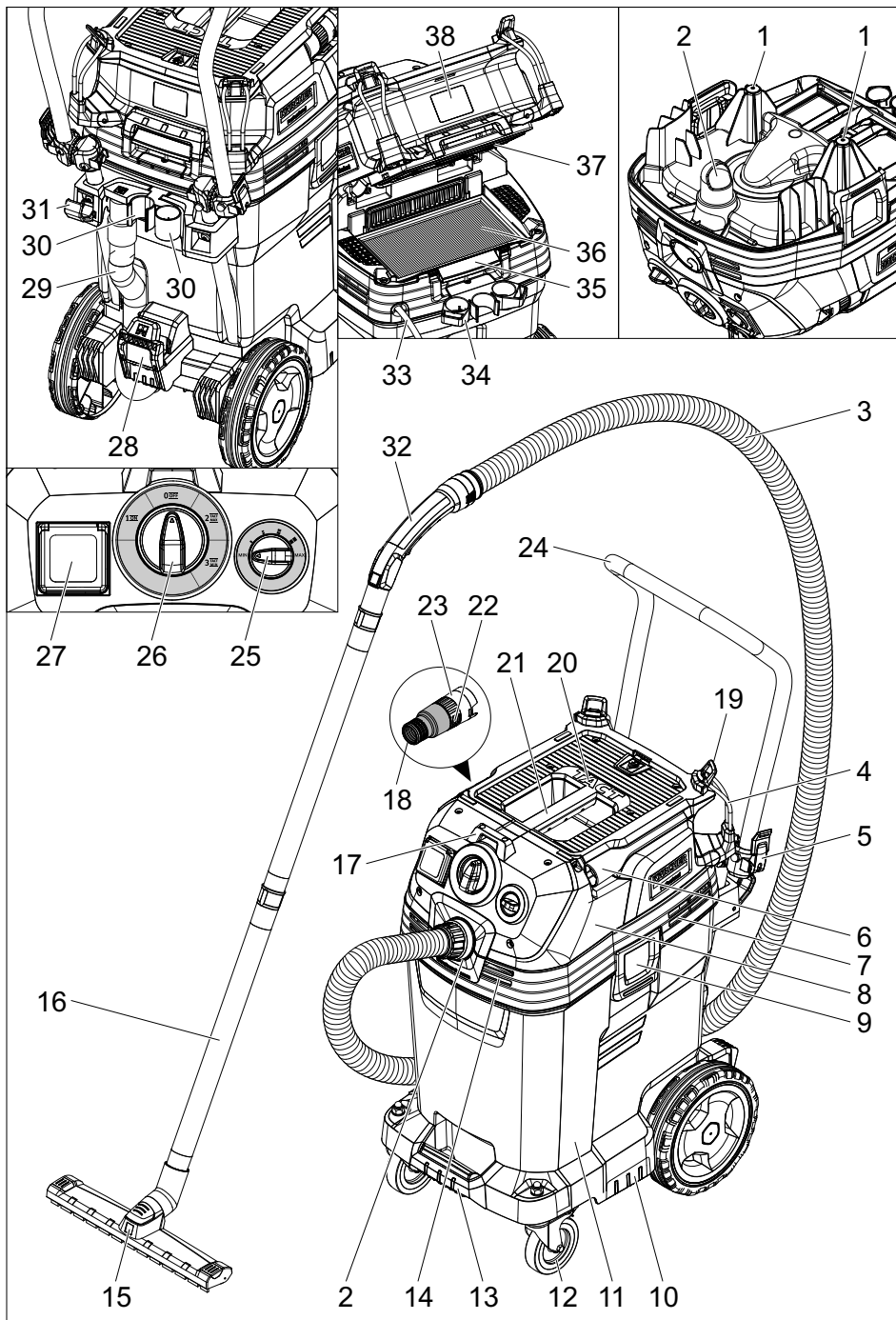
Register and win!
www.kärcher.com/register-and-win

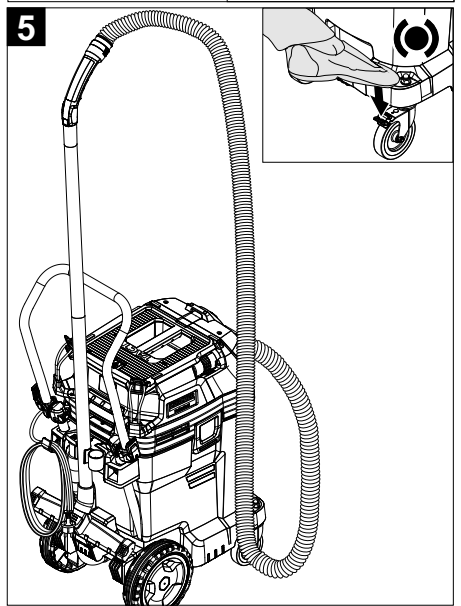
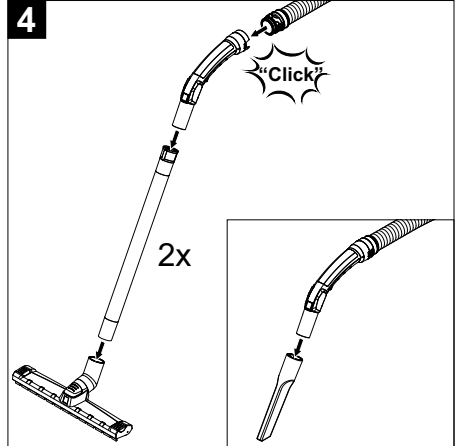
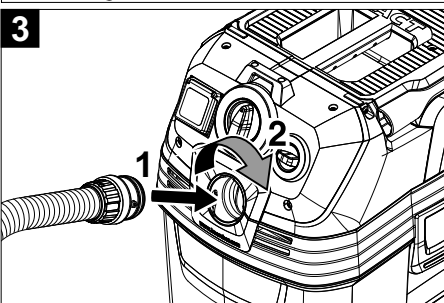
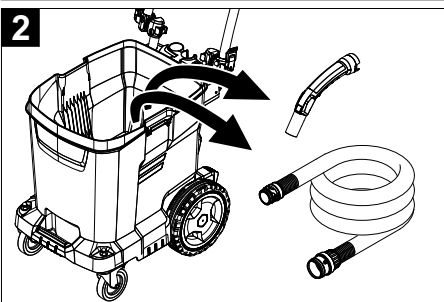
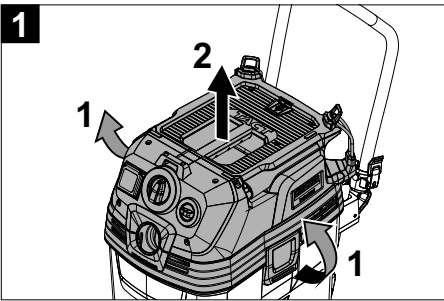
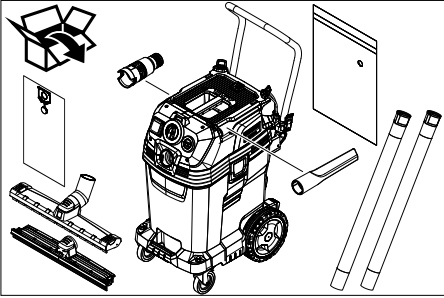


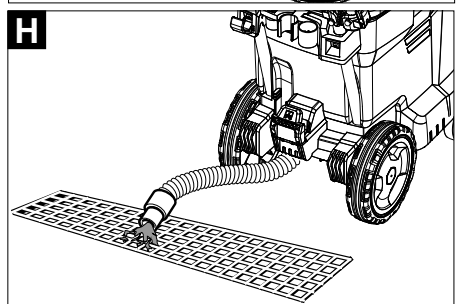
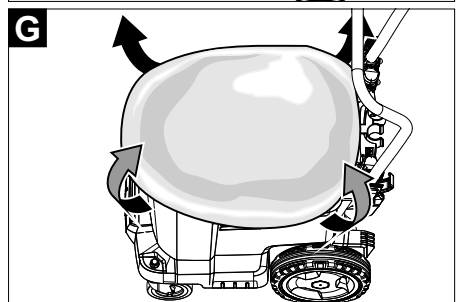
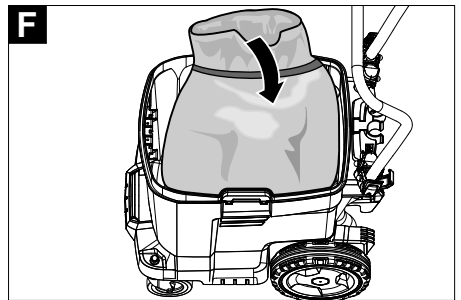
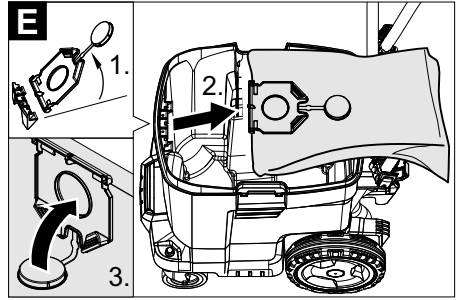
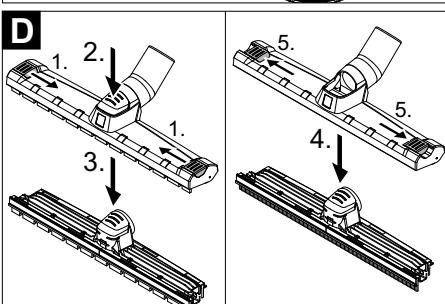
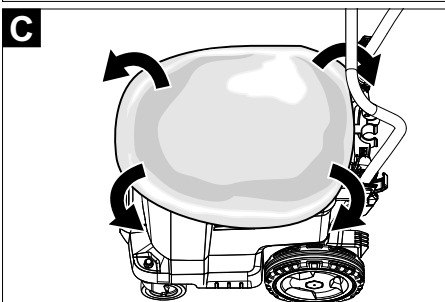
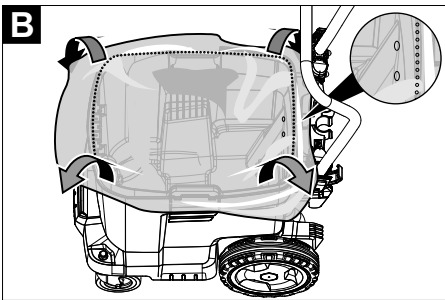
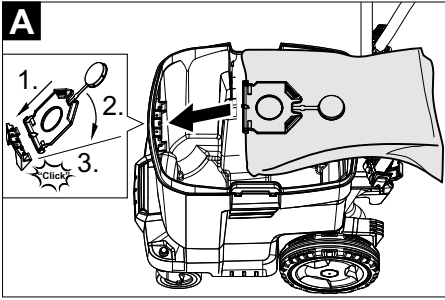
EAC

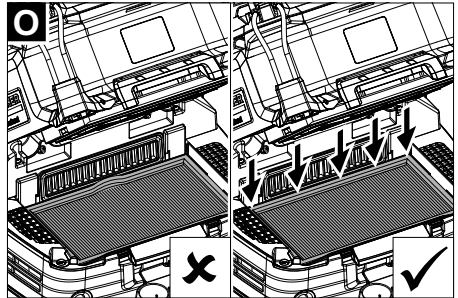
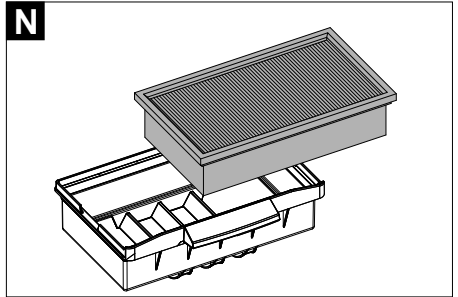
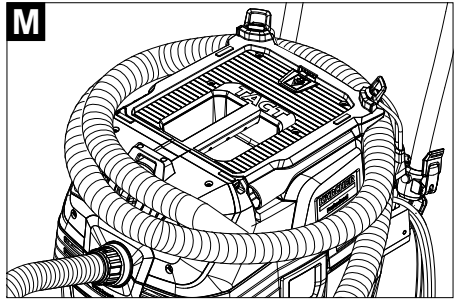
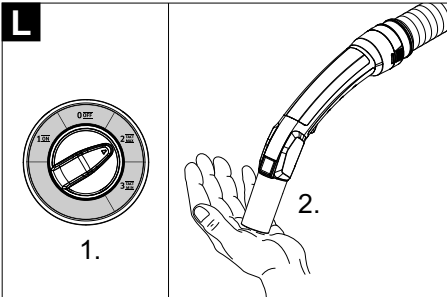
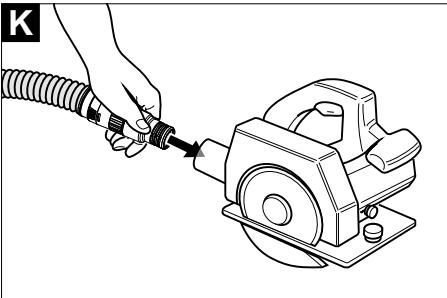
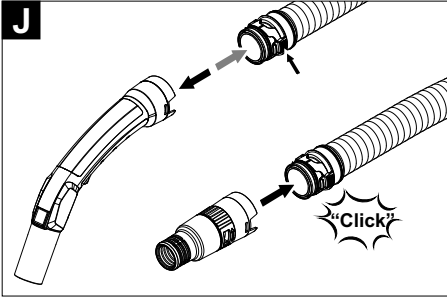
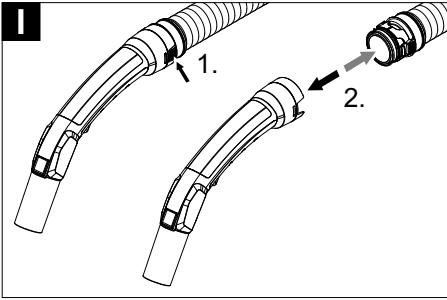














Lesen Sie vor der ersten Benutzung Ihres Gerätes diese Originalbetriebsanleitung, handeln Sie danach und bewahren Sie diese für späteren Gebrauch oder für Nachbesitzer auf.

- Vor erster Inbetriebnahme Sicherheitshinweise Nr. 5.956-249.0 unbedingt lesen!
- Bei Nichtbeachtung der Betriebsanleitung und der Sicherheitshinweise können Schäden am Gerät und Gefahren für den Bediener und andere Personen entstehen.
- Bei Transportschaden sofort Händler informieren.

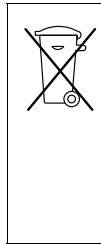
Inhaltsverzeichnis

Umweltschutz	DE	1
Gefahrenstufen	DE	1
Bestimmungsgemäße Verwendung	DE	1
Geräteelemente	DE	2
Symbole auf dem Gerät	DE	2
Sicherheitshinweise	DE	2
Inbetriebnahme	DE	3
Bedienung	DE	4
Transport	DE	5
Lagerung	DE	6
Pflege und Wartung	DE	6
Hilfe bei Störungen	DE	7
Garantie	DE	8
Zubehör und Ersatzteile	DE	8
EU-Konformitätserklärung	DE	8
Technische Daten	DE	9

Umweltschutz



Die Verpackungsmaterialien sind recyclebar. Bitte werfen Sie die Verpackungen nicht in den Hausmüll, sondern führen Sie diese einer Wiederverwertung zu.



Altgeräte enthalten wertvolle recyclingfähige Materialien, die einer Verwertung zugeführt werden sollten. Batterien, Öl und ähnliche Stoffe dürfen nicht in die Umwelt gelangen. Bitte entsorgen Sie Altgeräte deshalb über geeignete Sammelsysteme.

Hinweise zu Inhaltsstoffen (REACH)

Aktuelle Informationen zu Inhaltsstoffen finden Sie unter:

www.kaercher.de/REACH

Gefahrenstufen

△ GEFAHR

Hinweis auf eine unmittelbar drohende Gefahr, die zu schweren Körperverletzungen oder zum Tod führt.

△ WARNUNG

Hinweis auf eine möglicherweise gefährliche Situation, die zu schweren Körperverletzungen oder zum Tod führen kann.

△ VORSICHT

Hinweis auf eine möglicherweise gefährliche Situation, die zu leichten Verletzungen führen kann.

ACHTUNG

Hinweis auf eine möglicherweise gefährliche Situation, die zu Sachschäden führen kann.

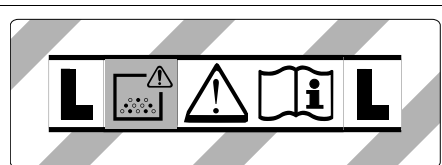
Bestimmungsgemäße Verwendung

- Dieser Sauger ist zur Nass- und Trockenreinigung von Boden- und Wandflächen bestimmt.
- Das Gerät ist zur Absaugung trockener, nicht brennbarer, gesundheitsschädlicher Stäube an Maschinen und Geräten; Staubklasse L nach EN 60 335–2–69 geeignet. Einschränkung: Es dürfen keine krebserzeugende Stoffe aufgesaugt werden.
- Dieses Gerät ist für den gewerblichen Gebrauch geeignet, z.B. in Hotels, Schulen, Krankenhäusern, Fabriken, Läden, Büros und Vermietergeschäften.

Geräteelemente

- 1 Elektroden
- 2 Saugstutzen
- 3 Saugschlauch
- 4 Schlauchhaken
- 5 Verriegelung des Schubbügels (nur NT 50/1)
- 6 Fugendüse
- 7 Luftaustritt, Arbeitsluft
- 8 Saugkopf
- 9 Verriegelung des Saugkopfs
- 10 Griffmulde
- 11 Schmutzbehälter
- 12 Lenkrolle
- 13 Handgriff
- 14 Lufteintritt, Motor-Kühlluft
- 15 Bodendüse
- 16 Saugrohr
- 17 Anschlag für Werkzeugkoffer
- 18 Gummimuffe, schraubbar
- 19 Befestigungsöse
- 20 Filterabdeckung
- 21 Tragegriff
- 22 Saugkraftregler (stufenlos)
- 23 Werkzeugadapter
- 24 Schubbügel (nur NT 50/1)
- 25 Drehregler für Saugleistung (min-max)
(nur Tact Te L)
- 26 Drehschalter
- 27 Steckdose (nur Tact Te L)
- 28 Halter für Bodendüse
- 29 Ablassschlauch (nur NT 50/1)
- 30 Halter für Saugrohr
- 31 Kabelhaken (nur NT 50/1)
- 32 Krümmer
- 33 Netzkabel
- 34 Halter für Krümmer (nur NT 30/1, NT 40/1)
- 35 Filterrahmen
- 36 Flachfaltenfilter (PES)
- 37 Filterabreinigung
- 38 Typenschild

Symbole auf dem Gerät



WARNUNG: Dieses Gerät enthält gesundheitsgefährliche Stäube. Entleerung und Wartung, einschließlich der Entfernung des Staubbeutels, dürfen nur von sachkundigen Personen vorgenommen werden, die geeignete persönliche Schutzausrüstung tragen. Nicht einschalten, bevor das komplette Filtersystem installiert ist.

	Flachfaltenfilter (Zellulose)		
	Bestell-Nr.	6.904-367.0	
	Flachfaltenfilter (PES)		
	Bestell-Nr.	6.904-360.0	
		Flachfaltenfilter (PTFE)	
		Bestell-Nr.	6.907-455.0

Sicherheitshinweise

- ⚠ GEFAHR**
- Wenn die Abluft in den Raum zurückgeführt wird, muss eine ausreichende Luftwechselrate L im Raum vorhanden sein. Um die geforderten Grenzwerte einzuhalten, darf der zurückgeführte Volumenstrom maximal 50% des Frischluftvolumenstroms (Raumvolumen V_R x Luftwechselrate L_w) betragen. Ohne besondere Lüftungsmaßnahme gilt: $L_w = 1h^{-1}$.
 - Gebrauch des Gerätes und der Substanzen, für die es benutzt werden soll, einschließlich des sicheren Verfahrens der Beseitigung des aufgenommenen Materials nur durch geschultes Personal.
 - Dieses Gerät enthält gesundheitsschädlichen Staub. Leerungs- und Wartungsvorgänge, einschließlich der Beseitigung der Staubsammelbehälter, dürfen nur von Fachleuten durchgeführt werden, die entsprechende Schutzausrüstung tragen.

- Gerät nicht ohne das vollständige Filtrationssystem betreiben.
- Die anwendbaren Sicherheitsbestimmungen, die für die zu behandelnden Materialien zutreffen, sind zu beachten.
- Für einen sicheren Stand des Gerätes Feststellbremse an der Lenkrolle betätigen. Bei offener Feststellbremse kann sich das Gerät unkontrolliert in Bewegung setzen.

Inbetriebnahme

⚠ **WARNUNG**

Beim Saugen darf niemals der Flachfilter entfernt werden.

⚠ **WARNUNG**

Nicht ohne Filterelement saugen, da sonst der Saugmotor beschädigt wird und eine Gesundheitsgefährdung durch erhöhten Feinstaubstoß auftritt.

Anti-Statik-System

Durch den geerdeten Anschlussstutzen werden statische Aufladungen abgeleitet. Dadurch werden Funkenbildung und Stromstöße mit elektrisch leitendem Zubehör (Option) verhindert.

Trockensaugen

- NT 30/1: Das Gerät ist mit einer Vliesfiltertüte mit Verschlusskappe ausgerüstet, Bestell-Nr. 2.889-154.0 (5 Stück).
- NT 40/1, NT 50/1: Das Gerät ist mit einer Vliesfiltertüte mit Verschlusskappe ausgerüstet, Bestell-Nr. 2.889-155.0 (5 Stück).
- Das Gerät ist mit einem Entsorgungsbeutel mit Kabelbinder ausgerüstet, Bestell-Nr. 2.889-158.0 (10 Stück).

Hinweis: Mit diesem Gerät können alle Arten von Stäuben bis Staubklasse L aufgesaugt werden.

Hinweis: Das Gerät ist als Industriestaubsauger zum Aufsaugen von trockenen, nicht brennbaren Stäuben mit AGW-Werten größer gleich 1 mg/m^3 geeignet.

- Beim Aufsaugen von Feinstaub kann zusätzlich eine Vliesfiltertüte, ein Entsorgungsbeutel oder ein Membranfilter (Sonderzubehör) verwendet werden.

Vliesfiltertüte einbauen

Abbildung **A**

- ➔ Saugkopf entriegeln und abnehmen.
- ➔ Vliesfiltertüte aufstecken.
- ➔ Saugkopf aufsetzen und verriegeln.

Entsorgungsbeutel einbauen

Abbildung **B**

- ➔ Saugkopf entriegeln und abnehmen.
- ➔ Entsorgungsbeutel einsetzen.
- ➔ Entsorgungsbeutel über Behälter stülpen.

Darauf achten, dass die Markierungslinie innerhalb des Behälters liegt und beide Entlüftungslöcher an der Behälterrückwand positioniert sind.

- ➔ Saugkopf aufsetzen und verriegeln.

Membranfilter einbauen

⚠ **GEFAHR**

Beim Aufsaugen von gesundheitsgefährlichen Stäuben darf der Membranfilter nicht eingesetzt werden.

Hinweis: Bei Betrieb ohne Vliesfiltertüte/ Entsorgungsbeutel kann ein Membranfilter verwendet werden.

Abbildung **C**

- ➔ Saugkopf entriegeln und abnehmen.
- ➔ Membranfilter (Sonderzubehör) über Behälterrand ziehen.
- ➔ Saugkopf aufsetzen und verriegeln.

Wechsel von Nass- auf Trockensaugen

Gilt nur für Flachfilter (Zellulose):

ACHTUNG

Beim Wechsel von Nass- auf Trockensaugen beachten:

Saugen von trockenem Staub bei nassem Filterelement setzt den Filter zu und kann ihn unbrauchbar machen.

- ➔ Nassen Filter vor Benutzung durch trockenen ersetzen.
- ➔ Filter wechseln, wird unter Punkt "Pflege und Wartung" beschrieben.


Hinweis: Bei permanentem Nasssaugen empfiehlt es sich, einen PES-Flachfilter zu verwenden (siehe Filtersysteme).

Nasssaugen

⚠ **GEFAHR**


Beim Nasssaugen dürfen keine gesundheitsgefährlichen Stäube aufgenommen werden.

Einbau Gummilippen

Abbildung 


- Bürstenstreifen ausbauen.
- Gummilippen einbauen.

Vliesfiltertüte entfernen

Abbildung 


- Saugkopf entriegeln und abnehmen.
- Vliesfiltertüte am Flansch nach oben herausziehen.
- Vliesfiltertüte mit Verschlusskappe dicht verschließen.
- Gebrauchte Vliesfiltertüte gemäß den gesetzlichen Bestimmungen entsorgen.
- Saugkopf aufsetzen und verriegeln.
- Beim Aufsaugen von Nassschmutz muss immer die Vliesfiltertüte entfernt werden.

Entsorgungsbeutel entfernen

Abbildung 

- Saugkopf entriegeln und abnehmen.
- Entsorgungsbeutel hochstülpen.
- Entsorgungsbeutel mit Kabelbinder unterhalb der Öffnung dicht verschließen.
- Entsorgungsbeutel herausnehmen.
- Entsorgungsbeutel gemäß den gesetzlichen Bestimmungen entsorgen.
- Saugkopf aufsetzen und verriegeln.
- Beim Aufsaugen von Nassschmutz muss immer der Entsorgungsbeutel entfernt werden.


Membranfilter entfernen

Abbildung 

- Saugkopf entriegeln und abnehmen.
- Membranfilter entfernen.
- Membranfilter gemäß den gesetzlichen Bestimmungen entsorgen.
- Saugkopf aufsetzen und verriegeln.
- Beim Aufsaugen von Nassschmutz muss immer der Membranfilter (Sonderzubehör) entfernt werden.

Schmutzwasser ablassen

Nur NT 50/1:


Abbildung 

- Schmutzwasser über Ablassschlauch ablassen.

Allgemein

- Beim Aufsaugen von Nassschmutz mit der Polster- oder Fugendüse, beziehungsweise wenn überwiegend Wasser aus einem Behälter aufgesaugt wird, empfiehlt es sich, die Funktion „Automatische Filterabreinigung“ abzuschalten.
- Bei Erreichen des max. Flüssigkeitsstands schaltet das Gerät automatisch ab.
- **Bei nicht leitenden Flüssigkeiten (zum Beispiel Bohremulsion, Öle und Fette) wird das Gerät bei vollem Behälter nicht abgeschaltet. Der Füllstand muss ständig überprüft und der Behälter rechtzeitig entleert werden.**
- Nach Beendigung des Nasssaugens: Flachfilter mit der Filterabreinigung abreinigen. Elektroden mit einer Bürste reinigen. Behälter mit einem feuchten Tuch reinigen und trocknen.

Clipverbindung

Abbildung 

Der Saugschlauch ist mit einem Clip-System ausgestattet. Alle Zubehörteile mit Nennweite 35 mm können angeschlossen werden.

Bedienung

Drehschalter

0 OFF	Gerät AUS
1 ON	Gerät EIN Automatische Filterabreinigung: AUS
2 TACT MAX	Gerät EIN Automatische Filterabreinigung: maximaler Intervall
3 TACT MIN	Gerät EIN Automatische Filterabreinigung: minimaler Intervall

Gerät einschalten

- Netzstecker einstecken.
- Drehschalter auf gewünschtes Programm stellen.

Saugleistung einstellen

Nur bei Geräten mit eingebauter Steckdose:

- Saugleistung (min-max) am Drehregler einstellen.

Arbeiten mit Elektrowerkzeugen

Nur bei Geräten mit eingebauter Steckdose:

⚠ **GEFAHR**


*Verletzungs- und Beschädigungsgefahr!
Die Steckdose ist nur zum direkten Anschluss von Elektrowerkzeugen an den Sauger bestimmt. Jeder andere Gebrauch der Steckdose ist nicht zulässig.*

- Netzstecker des Elektrowerkzeugs am Sauger einstecken.
Sauger befindet sich im Standby-Modus.
- Gerät am Drehschalter einschalten.


Hinweis: Der Sauger wird automatisch mit dem Elektrowerkzeug ein- und ausgeschaltet.

Hinweis: Der Sauger hat eine Anlaufverzögerung bis zu 0,5 Sekunden und eine Nachlaufzeit von bis zu 15 Sekunden.

Hinweis: Leistungsanschlusswert der Elektrowerkzeuge, siehe Technische Daten.

Abbildung 

- Krümmer am Saugschlauch entfernen.
- Werkzeugadapter an Saugschlauch montieren.


Abbildung 

- Werkzeugadapter an Elektrowerkzeug anschließen.

Automatische Filterabreinigung

Das Gerät verfügt über eine spezielle Filterabreinigung, besonders wirksam bei feinem Staub. Dabei wird der Flachfaltenfilter alle 15 Sekunden (TACT MAX) bzw. alle 60 Sekunden (TACT MIN) durch einen Luftstoß automatisch gereinigt (pulsierendes Geräusch).

- Drehschalter auf gewünschtes Programm stellen (TACT MIN-TACT MAX).

Abbildung 

- Powerabreinigung (bei besonders starker Verschmutzung des Flachfaltenfilters): Drehschalter auf Programm 2 stellen, Saugrohr bzw. Krümmer mit der Hand verschließen und automatische Filterabreinigung abwarten (alle 15 Sekunden).

Gerät ausschalten

- Gerät am Drehschalter ausschalten.
- Netzstecker ziehen.


Nach jedem Betrieb

- Behälter entleeren.
- Gerät innen und außen durch Absaugen und Abwischen mit einem feuchten Tuch reinigen.

Schubbügel ein-/ausklappen

- Verriegelung des Schubbügels lösen und Schubbügel verstellen.

Gerät aufbewahren

Abbildung 

- Saugschlauch und Netzkabel entsprechend Abbildung aufbewahren.
- Gerät in einem trockenen Raum abstellen und vor unbefugter Benutzung sichern.

Transport

⚠ **VORSICHT**

*Verletzungs- und Beschädigungsgefahr!
Gewicht des Gerätes beim Transport beachten.*

- Saugrohr mit Bodendüse aus der Halterung nehmen. Gerät zum Tragen am Tragegriff und am Saugrohr fassen, nicht am Schubbügel.
- Beim Transport in Fahrzeugen Gerät nach den jeweils gültigen Richtlinien gegen Rutschen und Kippen sichern.

Lagerung

⚠ **VORSICHT**

Verletzungs- und Beschädigungsgefahr! Gewicht des Gerätes bei Lagerung beachten. Dieses Gerät darf nur in Innenräumen gelagert werden.

Pflege und Wartung

⚠ **GEFAHR**

Vor allen Arbeiten am Gerät, Gerät ausschalten und Netzstecker ziehen.

Staubbeseitigende Maschinen sind Sicherheitseinrichtungen zur Verhütung oder Beseitigung von Gefahren im Sinne von BGV A1.

- Zur Wartung durch den Benutzer muss das Gerät auseinandergenommen, gereinigt und gewartet werden, soweit es durchführbar ist, ohne dabei eine Gefahr für das Wartungspersonal und andere Personen hervorzurufen. Geeignete Vorsichtsmaßnahmen beinhalten Entgiftung vor dem Auseinandernehmen. Vorsorge treffen für örtlich gefilterte Zwangsentlüftung, wo das Gerät auseinandergenommen wird, Reinigung der Wartungsfläche und geeigneter Schutz des Personals.
- Das Äußere des Gerätes sollte durch Staubsaugverfahren entgiftet und sauber abgewischt werden, oder mit Abdichtmittel behandelt werden, bevor es aus dem gefährlichen Gebiet genommen wird. Alle Geräteteile müssen als verunreinigt angesehen werden, wenn sie aus dem gefährlichen Gebiet genommen werden. Es müssen geeignete Maßnahmen ergriffen werden, um eine Staubverteilung zu vermeiden.
- Bei der Durchführung von Wartungs- und Reparaturarbeiten müssen alle verunreinigten Gegenstände, die nicht zufriedenstellend gereinigt werden können, weggeworfen werden. Solche Gegenstände müssen in undurchlässigen Beuteln, in Übereinstimmung mit den gültigen Bestimmungen für die Beseitigung solchen Abfalls, entsorgt werden.

⚠ **WARNUNG**

Sicherheitseinrichtungen zur Verhütung von Gefahren müssen regelmäßig gewartet werden. Das heißt, mindestens einmal jährlich vom Hersteller oder einer unterwiesenen Person auf ihre sicherheitstechnisch einwandfreie Funktion überprüft werden, z.B. Dichtheit des Gerätes, Beschädigung des Filters.

ACHTUNG


Beschädigungsgefahr! Keine silikonhaltigen Pflegemittel zum Reinigen verwenden.

- Einfache Wartungs- und Pflegearbeiten können Sie selbst durchführen.
- Die Geräteoberfläche und die Behälterinnenseite sollten regelmäßig mit einem feuchten Tuch gereinigt werden.

⚠ **GEFAHR**

Gefahr durch gesundheitsschädlichen Staub. Bei Wartungsarbeiten (z.B. Filterwechsel) Atemschutzmaske P2 oder höherwertig und Einwegkleidung tragen.

Flachfaltenfilter wechseln

Abbildung 

- Filterabdeckung öffnen.
- Filterrahmen herausnehmen.
- Flachfaltenfilter wechseln.
Beim Einsetzen darauf achten, dass der Flachfaltenfilter allseitig bündig anliegt.
- Gebrauchten Flachfaltenfilter gemäß den gesetzlichen Bestimmungen entsorgen.
- Filterrahmen einsetzen.
- Filterabdeckung schließen, muss hörbar einrasten.

Vliesfiltertüte wechseln

Abbildung 

- Saugkopf entriegeln und abnehmen.
- Vliesfiltertüte am Flansch nach oben herausziehen.
- Vliesfiltertüte mit Verschlusskappe dicht verschließen.
- Gebrauchte Vliesfiltertüte gemäß den gesetzlichen Bestimmungen entsorgen.
- Neue Vliesfiltertüte aufstecken.
- Saugkopf aufsetzen und verriegeln.

Entsorgungsbeutel wechseln

Abbildung **F**

- Saugkopf entriegeln und abnehmen.
- Entsorgungsbeutel hochstülpen.
- Entsorgungsbeutel mit Kabelbinder unterhalb der Öffnung dicht verschließen.
- Entsorgungsbeutel herausnehmen.
- Entsorgungsbeutel gemäß den gesetzlichen Bestimmungen entsorgen.
- Neuen Entsorgungsbeutel einsetzen.
- Entsorgungsbeutel über Behälter stülpen.
Darauf achten, dass die Markierungslinie innerhalb des Behälters liegt und beide Entlüftungslöcher an der Behälterrückwand positioniert sind.
- Saugkopf aufsetzen und verriegeln.

Membranfilter wechseln

Abbildung **G**

- Saugkopf entriegeln und abnehmen.
- Membranfilter entfernen.
- Membranfilter gemäß den gesetzlichen Bestimmungen entsorgen.
- Neuen Membranfilter über Behälterrand ziehen.
- Saugkopf aufsetzen und verriegeln.

Elektroden reinigen

- Saugkopf entriegeln und abnehmen.
- Elektroden mit einer Bürste reinigen.
- Saugkopf aufsetzen und verriegeln.

Hilfe bei Störungen

⚠ GEFAHR

Vor allen Arbeiten am Gerät, Gerät ausschalten und Netzstecker ziehen.

Hinweis: Tritt eine Störung (z.B. Filterbruch) auf, muss das Gerät sofort abgeschaltet werden. Vor erneuter Inbetriebnahme muss die Störung beseitigt werden.

Saugturbine läuft nicht

- Steckdose und Sicherung der Stromversorgung überprüfen.
- Netzkabel, Netzstecker, Elektroden und gegebenenfalls Steckdose des Gerätes überprüfen.
- Gerät einschalten.

Saugturbine schaltet ab

- Behälter entleeren.

Saugturbine läuft nach Behälterentleerung nicht wieder an

- Gerät ausschalten und 5 Sekunden warten, nach 5 Sekunden wieder einschalten.
- Elektroden sowie den Zwischenraum der Elektroden mit einer Bürste reinigen.

Saugkraft lässt nach

- Verstopfungen aus Saugdüse, Saugrohr, Saugschlauch oder Flachfilter entfernen.
- Gefüllte Vliesfiltertüte wechseln.
- Gefüllten Entsorgungsbeutel wechseln.
- Filterabdeckung richtig einrasten.
- Membranfilter (Sonderzubehör) unter fließendem Wasser reinigen bzw. wechseln.
- Flachfilter wechseln.
- Nur NT 50/1:
Ablassschlauch auf Dichtheit überprüfen.

Staubaustritt beim Saugen

Abbildung **Q**

- Korrekte Einbaulage des Flachfilters prüfen/korrigieren.
- Flachfilter wechseln.

Abschaltautomatik (Nasssaugen) spricht nicht an

- Elektroden sowie den Zwischenraum der Elektroden mit einer Bürste reinigen.
- Füllstand bei elektrisch nicht leitender Flüssigkeit ständig kontrollieren.

Automatische Filterabreinigung arbeitet nicht

→ Saugschlauch nicht angeschlossen.

Automatische Filterabreinigung lässt sich nicht abschalten

→ Kundendienst benachrichtigen.

Automatische Filterabreinigung lässt sich nicht einschalten

→ Kundendienst benachrichtigen.

Kundendienst

Kann die Störung nicht behoben werden, muss das Gerät vom Kundendienst überprüft werden.

Garantie

In jedem Land gelten die von unserer zuständigen Vertriebsgesellschaft herausgegebenen Garantiebedingungen. Etwaige Störungen an Ihrem Gerät beseitigen wir innerhalb der Garantiefrist kostenlos, sofern ein Material- oder Herstellungsfehler die Ursache sein sollte. Im Garantiefall wenden Sie sich bitte mit Kaufbeleg an Ihren Händler oder die nächste autorisierte Kundendienststelle.

Zubehör und Ersatzteile

Nur Original-Zubehör und Original-Ersatzteile verwenden, sie bieten die Gewähr für einen sicheren und störungsfreien Betrieb des Gerätes.

Informationen über Zubehör und Ersatzteile finden Sie unter www.kaercher.com.

EU-Konformitätserklärung

Hiermit erklären wir, dass die nachfolgend bezeichnete Maschine aufgrund ihrer Konzipierung und Bauart sowie in der von uns in Verkehr gebrachten Ausführung den einschlägigen grundlegenden Sicherheits- und Gesundheitsanforderungen der EU-Richtlinien entspricht. Bei einer nicht mit uns abgestimmten Änderung der Maschine verliert diese Erklärung ihre Gültigkeit.

Produkt: Nass- und Trockensauger

Typ: 1.148-xxx

Einschlägige EU-Richtlinien

2006/42/EG (+2009/127/EG)

2014/30/EU

2011/65/EU

Angewandte harmonisierte Normen

EN 55014-1: 2006+A1: 2009+A2: 2011

EN 55014-2: 2015

EN 60335-1

EN 60335-2-69

EN 61000-3-2: 2014

EN 61000-3-3: 2013

EN 62233: 2008

EN 50581

Angewandte nationale Normen

-

5.966-337

Die Unterzeichnenden handeln im Auftrag und mit Vollmacht der Geschäftsführung.



H. Jenner
CEO



S. Reiser
Head of Approval

Dokumentationsbevollmächtigter:

S. Reiser

Alfred Kärcher GmbH & Co. KG

Alfred-Kärcher-Str. 28 - 40

71364 Winnenden (Germany)

Tel.: +49 7195 14-0

Fax: +49 7195 14-2212

Winnenden, 2016/07/01

Technische Daten

		NT 30/1 Tact L	NT 40/1 Tact L	NT 50/1 Tact L	NT 30/1 Tact Te L	NT 40/1 Tact Te L	NT 50/1 Tact Te L
Netzspannung	V	220-240	220-240	220-240	220-240	220-240	220-240
	V	AU: 240	AU: 240	AU: 240	AU: 240	AU: 240	AU: 240
Frequenz	Hz	1~ 50-60	1~ 50-60	1~ 50-60	1~ 50-60	1~ 50-60	1~ 50-60
Max. Leistung	W	1380	1380	1380	1380	1380	1380
Nennleistung	W	1200	1200	1200	1200	1200	1200
Behälterinhalt	l	31	39	51	31	39	51
Füllmenge Flüssigkeit	l	17	24	35	17	24	35
Luftmenge (max.)	m³/h	150	150	150	140	140	140
Unterdruck (max.)	kPa (mbar)	23,0 (230)	23,0 (230)	23,0 (230)	23,0 (230)	23,0 (230)	23,0 (230)
Leistungsanschlusswert der Elektrowerkzeuge	W	--	--	--	EU: 100-2200	EU: 100-2200	EU: 100-2200
	W	--	--	--	GB: 100-1800	GB: 100-1800	GB: 100-1800
	W	--	--	--	CH: 100-1100	CH: 100-1100	CH: 100-1100
	W	--	--	--	AU: 100-1200	AU: 100-1200	AU: 100-1200
Fläche des Flachfaltenfilters	m²	0,6	0,6	0,6	0,6	0,6	0,6
Schutzart	--	IPX4	IPX4	IPX4	IPX4	IPX4	IPX4
Schutzklasse	--	I	I	I	I	I	I
Durchmesser des Saugschlauchs	mm	35	35	35	35	35	35
Länge des Saugschlauchs	m	2,5	2,5	2,5	4,0	4,0	4,0
Länge x Breite x Höhe	mm	560 x 370 x 580	560 x 370 x 655	640 x 370 x 1045	560 x 370 x 580	560 x 370 x 655	640 x 370 x 1045
Typisches Betriebsgewicht	kg	13,5	14,4	18,3	13,5	14,4	18,3

Ermittelte Werte gemäß EN 60335-2-69

Schalldruckpegel L_{pA}	dB(A)	69	68	68	69	68	68
Unsicherheit K_{pA}	dB(A)	1	1	1	1	1	1
Hand-Arm Vibrationswert	m/s²	<2,5	<2,5	<2,5	<2,5	<2,5	<2,5
Unsicherheit K	m/s²	0,2	0,2	0,2	0,2	0,2	0,2

Netz-kabel	H07RN-F 3x1,0 mm²	
Tact L	Teile-Nr.	Kabellänge
EU	6.650-591.0	7,5 m
GB	6.650-724.0	7,5 m
CH	6.650-722.0	7,5 m
AU	6.650-723.0	7,5 m

Netz-kabel	H07RN-F 3x1,5 mm²	
Tact Te L	Teile-Nr.	Kabellänge
EU	6.650-665.0	7,5 m
GB	6.650-728.0	7,5 m
CH	6.650-726.0	7,5 m
AU	6.650-727.0	7,5 m



Please read and comply with these original instructions prior to the initial operation of your appliance and store them for later use or subsequent owners.

- Before first start-up it is definitely necessary to read the safety indications Nr. 5.956-249.0!
- The non-compliance of the operating and safety instructions may lead to damages of the appliance and to dangers for the operator and other persons.
- In case of transport damage inform vendor immediately.

Contents

Environmental protection	EN	1
Danger or hazard levels	EN	1
Proper use	EN	1
Device elements	EN	2
Symbols on the machine.	EN	2
Safety instructions.	EN	2
Start up	EN	3
Operation	EN	4
Transport.	EN	5
Storage	EN	5
Care and maintenance	EN	6
Troubleshooting	EN	7
Warranty	EN	8
Accessories and Spare Parts	EN	8
EU Declaration of Conformity	EN	8
Technical specifications	EN	9

Environmental protection

	The packaging material can be recycled. Please do not throw the packaging material into household waste; please send it for recycling.
	Old appliances contain valuable materials that can be recycled; these should be sent for recycling. Batteries, oil, and similar substances must not enter the environment. Please dispose of your old appliances using appropriate collection systems.

Notes about the ingredients (REACH)

You will find current information about the ingredients at:

www.kaercher.com/REACH

Danger or hazard levels

⚠ DANGER

Pointer to immediate danger, which leads to severe injuries or death.

⚠ WARNING

Pointer to a possibly dangerous situation, which can lead to severe injuries or death.

⚠ CAUTION

Pointer to a possibly dangerous situation, which can lead to minor injuries.

ATTENTION

Pointer to a possibly dangerous situation, which can lead to property damage.

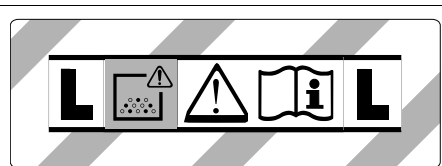
Proper use

- The machine is meant for dry and wet cleaning of floors and walls.
- The appliance is suited for the extraction of dry, non-combustible, harmful dusts on machines and appliances; dust class L according to EN 60 335-2-69. Restriction: No carcinogenic substances may be vacuumed up.
- This appliance is suited for the commercial use, e.g. in hotels, schools, hospitals, factories, shops, offices, and rental companies.

Device elements

- 1 Electrodes
- 2 Suction support
- 3 Suction hose
- 4 Hose hook
- 5 Push handle lock (NT 50/1 only)
- 6 Crevice nozzle
- 7 Air outlet, working air
- 8 Suction head
- 9 Suction head lock
- 10 Recessed grip
- 11 Dirt receptacle
- 12 Steering roller
- 13 Handle
- 14 Air inlet, motor cooling air
- 15 Floor nozzle
- 16 Suction tube
- 17 Stop for tool box
- 18 Rubber sleeve, screwable
- 19 Fixing eyelet
- 20 Filter cover
- 21 Carrying handle
- 22 Suction force regulator (continuous)
- 23 Tool adapter
- 24 Push handle (NT 50/1 only)
- 25 Rotary switch for suction output (min-max) (Tact Te L only)
- 26 Rotating knob
- 27 Socket (Tact Te L only)
- 28 Floor nozzle holder
- 29 Drain hose (NT 50/1 only)
- 30 Holder for suction pipe
- 31 Cable hook (NT 50/1 only)
- 32 Bender
- 33 Power cord
- 34 Bender holder (NT 30/1, NT 40/1 only)
- 35 Filter frame
- 36 Flat fold filter (PES)
- 37 Filter dedusting
- 38 Nameplate

Symbols on the machine



WARNING: This appliance contains harmful dust. The emptying and maintenance, including the removal of the dust bag, may only be executed by trained personnel wearing suitable protection equipment. Do not switch on until the complete filter system has been installed.

	Flat fold filter (cellulose)	
	Order No.	6.904-367.0
	Flat fold filter (PES)	
	Order No.	6.904-360.0
	Flat fold filter (PTFE)	
	Order No.	6.907-455.0

Safety instructions

- ⚠ DANGER**
- When the outgoing air is carried back into the room, a sufficient ventilation rate L in the room must be ensured. To comply with the required limit values the carried back volume flow must be 50% of the fresh air volume flow (room volume V_R x ventilation rate L_W) at maximum. Without a specific ventilation system the following applies: $L_W = 1h^{-1}$.
 - Only persons trained in the use of the machine and the handling of substances for which the machine is to be used including training in the safe disposal of the sucked-in material may use the machine.
 - This appliance contains harmful dust. Evacuation and maintenance work, including the disposal of the dust collection containers, may only be performed by specialists who wear the appropriate protective equipment.
 - Do not use the appliance without the complete filtering system.

- Please follow the safety regulations applicable to the materials that are to be treated.
- Press the parking brake to the steering roller for a secure footing. The device may move uncontrollably if the parking brake is open.

Start up

⚠ **WARNING**

The flat pleated filter must always be in place while vacuuming.

⚠ **WARNING**

Do not vacuum without the filter elements; otherwise, the suction motor can get damaged and this can be hazardous to health on account of increased release of fine dust particles.

Anti-static system

Static charge is deflected by providing earthing to the connection nozzles. This prevents the formation of sparks and current shocks due to attachments (option) with electrical conductivity.

Dry vacuum cleaning

- NT 30/1: The device is equipped with a fleece filter bag with a lock cap, order no. 2.889-154.0 (5 units).
- NT 40/1, NT 50/1: The device is equipped with a fleece filter bag with a lock cap, order no. 2.889-155.0 (5 units).
- The device is equipped with a dust bag with cable tie, order no. 2.889-158.0 (10 units).

Note: You can use this appliance to vacuum all types of dust up to dust class L.

Note: The appliance is suited as industrial vacuum cleaner to take up dry, non-combustible dusts with AGW values greater than or equal to 1 mg/m³.

- When vacuuming up fine dust, an additional fleece filter bag, a dust bag or a membrane filter (special accessory) can additionally be used.

Install fleece filter bag

Illustration A

- ➔ Release and remove the suction head.
- ➔ Insert the fleece filter bag.
- ➔ Insert and lock the suction head.

Installing the dust disposal bag

Illustration B

- ➔ Release and remove the suction head.
- ➔ Insert the disposal bag.
- ➔ Pull disposal bag over the container. Make sure that the marking line is situated within the container and both ventilation holes are positioned at the back of the container.
- ➔ Insert and lock the suction head.

Install membrane filter

⚠ **DANGER**

The membrane filter must not be used to vacuum health-hazardous dusts.

Note: During operation without a fleece filter bag / dust bag, a membrane filter can be used.

Illustration C

- ➔ Release and remove the suction head.
- ➔ Pull the membrane filter (option) over the container edge.
- ➔ Insert and lock the suction head.

Changeover from wet to dry vacuum cleaning

Applicable only for flat fold filter (Cellulose):

ATTENTION

Please note the following when switching from wet to dry vacuum cleaning:

If your vacuum dry dust while the filter element is still wet the filter will become obstructed and may be damaged beyond repair.

- ➔ Replace wet filter with a dry one prior to use.
- ➔ Change the filter according to instructions under the section "Maintenance and Care".

Note: For permanent wet vacuum cleaning it is advisable to use a PES flat pleated filter (see filter systems).

Wet vacuum cleaning

⚠ DANGER

No dusts hazardous to health should be sucked in during wet vacuuming.

Inserting the rubber lips

Illustration **D**

- Remove the brush strips.
- Install the rubber lips.

Remove the fleece filter bag

Illustration **E**

- Release and remove the suction head.
- Pull out the fleece filter bag on the flange towards the top.
- Tightly close the fleece filter bag with lock cap.
- Dispose of the fleece filter bag according to the local provisions.
- Insert and lock the suction head.
- To suck wet dirt, first remove the fleece filter bag.

Removing the dust disposal bag

Illustration **F**

- Release and remove the suction head.
- Put the disposal bag over.
- Tightly close the disposal bag with cable tie underneath the opening.
- Remove disposal bag.
- Dispose of the disposal bag according to the local provisions.
- Insert and lock the suction head.
- To suck wet dirt, always remove the disposal bag.

Remove the membrane filter

Illustration **G**

- Release and remove the suction head.
- Remove the membrane filter.
- Dispose of the membrane filter according to the local provisions.
- Insert and lock the suction head.
- To vacuum wet dirt, always remove the membrane filter (option).

Drain off dirt water

NT 50/1 only:

Illustration **H**

- Drain off dirty water through the drainage hose.

General

- If wet dirt is vacuumed with the upholstery or crevice nozzle, or if water is sucked up from a container, it is recommended to deactivate the "automatic filter cleaning" function.
- If the maximum liquid level is reached the appliance will turn off automatically.
- **In case of non-conductive liquids (such as emulsion drilling fluids, oils, and greases) the appliance is not turned off when the container is full. The filling level must be continuously monitored and the container must be emptied in time.**
- After the wet vacuuming: Clean the flat folded filter with the filter cleaning. Clean the electrodes with a brush. Clean the container with a damp rag and dry it.

Clip connection

Illustration **I**

The suction hose is equipped with a clip system. All accessories with a nominal width of 35 mm can be connected.

Operation

Rotating knob

0 OFF	Appliance OFF
1 ON	Appliance ON Automatic filter cleaning: OFF
2 TACT MAX	Appliance ON Automatic filter cleaning: maximum interval
3 TACT MIN	Appliance ON Automatic filter cleaning: minimum interval

Turning on the Appliance

- Plug in the mains plug.
- Set the rotary switch to the desired program.

Adjust the suction output

Only for appliances with built-in socket:

- Set the suction output (min - max) at the rotary switch.

Working with electrical power tools

Only for appliances with built-in socket:

⚠ DANGER

Risk of injury and damage! The socket outlet is only for the connection of power tools to the vacuum cleaner. Any other use of the socket outlet is not permitted.

- Connect the mains plug of the electric power tool to the vacuum cleaner. The vacuum cleaner is in standby mode.
- Switch on the appliance at the rotating knob.

Note: The vacuum cleaner is turned on and off automatically with the electric power tool.

Note: The vacuum cleaner starts automatically within 0.5 seconds and continues to run for 15 seconds after the power tool has been switched off.

Note: Please refer to "Technical specifications" for the power connection specifications of the power tools.

Illustration

- Remove the elbow from the suction hose.
- Attach the tool adapter to the suction hose.

Illustration

- Connect the tool adapter to the electric power tool.

Automatic filter cleaning

The appliance has an special filter cleaning system that is particularly effective with fine dust. The flat pleated filter is automatically cleaned every 15 seconds (TACT MAX) or every 60 seconds (TACT MIN) through an air jet (pulsating sound).

- Set the rotary switch to the desired program (TACT MIN-TACT MAX).

Illustration

- Power dedusting (especially with severe soiling of the flat pleated filter): Set the rotary switch to program 2, cover the suction tube or the bender with your hand and wait for the automatic filter dedusting (every 15 seconds).

Turn off the appliance

- Switch off the appliance at the rotating knob.
- Pull out the mains plug.

After each operation

- Empty the container.
- Vacuum and wipe the appliance inside and outside with a damp cloth.

Fold the push handle in/out

- Loosen the push handle lock and adjust the push handle.

Storing the Appliance

Illustration

- Store the suction hose and the mains cable as shown in the illustration.
- Place the appliance in a dry room and secure it from unauthorized use.

Transport

⚠ CAUTION

Risk of injury and damage! Observe the weight of the appliance when you transport it.

- Remove the suction pipe with the floor nozzle from the holder. Hold the appliance by the handle and at the suction pipe to transport it, not by the push handle.
- When transporting in vehicles, secure the appliance according to the guidelines from slipping and tipping over.

Storage

⚠ CAUTION

Risk of injury and damage! Note the weight of the appliance in case of storage.

This appliance must only be stored in interior rooms.

Care and maintenance

⚠ DANGER

First pull out the plug from the mains before carrying out any tasks on the machine.

Dust extracting machines are safeguards for the prevention or elimination of hazards defined in the regulations of BGV A1.

- In order to carry out maintenance work, the user must disassemble, clean and service the unit, in so far as this is possible without endangering maintenance personnel and other persons. Suitable precautions include decontamination before the unit is disassembled. Precautions must be taken for local filtered forced air ventilation at the place where the unit is disassembled, the cleaning of the maintenance surface and suitable protection of the personnel.
- The outside of the unit should be cleaned thoroughly and any harmful substances removed. Alternatively, a sealed coating may be applied before the unit is removed from the danger area. All unit parts are to be considered contaminated when they are removed from the danger area. To avoid distribution of the dust, you must take the appropriate measures.
- In the framework of maintenance and repair work all contaminated objects that cannot be cleaned satisfactorily must be disposed of. Such objects must be disposed of in impermeable bags in accordance with the valid provisions for the disposal of such waste.

⚠ WARNING

Safety equipment for preventing hazards must be serviced and maintained regularly. This means that the manufacturer's staff or persons trained by the manufacturer must check the equipment for proper functioning at least once a year, i.e. check for leaks, filter damage, etc.

ATTENTION

Risk of damage! Do not use detergents containing silicone to clean.

- No outside help is required for carrying out basic maintenance and cleaning.
- The appliance surface and the inside of the container should be cleaned regularly using a damp cloth.

⚠ DANGER

Risk due to dust hazardous to health. Always use disposal clothing and P2 or higher breath-safe masks while carrying out maintenance tasks (such as changing filters).

Exchanging the flat pleated filter

Illustration **N**

- Open filter door.
- Remove filter frame.
- Replace the flat pleated filter. During placement, make sure that the flat fold filter rests against all sides.
- Dispose of the used flat-folded filter according to the statutory provisions.
- Insert filter frame.
- Close the filter door, it must lock into place.

Exchange the fleece filter bag

Illustration **E**

- Release and remove the suction head.
- Pull out the fleece filter bag on the flange towards the top.
- Tightly close the fleece filter bag with lock cap.
- Dispose of the fleece filter bag according to the local provisions.
- Insert the new fleece filter bag.
- Insert and lock the suction head.


Replace the disposal bag

Illustration **F**

- Release and remove the suction head.
- Put the disposal bag over.
- Tightly close the disposal bag with cable tie underneath the opening.
- Remove disposal bag.
- Dispose of the disposal bag according to the local provisions.
- Insert the new disposal bag.

- Pull disposal bag over the container. Make sure that the marking line is situated within the container and both ventilation holes are positioned at the back of the container.
- Insert and lock the suction head.

Replace membrane filter

Illustration 

- Release and remove the suction head.
- Remove the membrane filter.
- Dispose of the membrane filter according to the local provisions.
- Pull the new membrane filter over the container edge.
- Insert and lock the suction head.

Cleaning the electrodes

- Release and remove the suction head.
- Clean the electrodes with a brush.
- Insert and lock the suction head.

Troubleshooting

DANGER

First pull out the plug from the mains before carrying out any tasks on the machine.

Note: In case of a failure (e.g. filter breakage) the appliance must be turned off immediately. The failure must be remedied before the appliance is put into operation again.

Suction turbine does not run

- Check the receptacle and the fuse of the power supply.
- Check the power cable, the power plug, the electrodes and possibly the receptacle of the device.
- Turn on the appliance.

Suction turbine turns off

- Empty the container.

Suction turbine does not start again after the container has been emptied

- Turn off the appliance and wait for 5 seconds, turn it on again after 5 seconds.
- Clean the electrodes as well as the space between the electrodes with a brush.

Suction capacity decreases

- Remove blockages in the suction nozzle, suction tube, suction hose, or flat pleated filter.
- Replacing the full fleece filter bag.
- Replace the filled disposal bag
- Ensure the filter cover properly locks into place.
- Clean or replace the membrane filter (special accessory) under running water.
- Replace the flat pleated filter.
- NT 50/1 only:
Check drain pipe for leaks.

Dust comes out while vacuuming

Illustration 

- Check/correct the correct positioning of the flat pleated filter.
- Replace the flat pleated filter.

Automatic shut-off (wet vacuum cleaning) does not react

- Clean the electrodes as well as the space between the electrodes with a brush.
- Continuously check the filling level in case of non-conductive liquid.

Automatic filter cleaning is not working

- Suction hose is not connected.

Automatic filter cleaning cannot be switched off

- Inform Customer Service.

Automatic filter cleaning cannot be switched on

→ Inform Customer Service.

Customer Service

If malfunction cannot be fixed, the device must be checked by customer service.

Warranty

The warranty terms published by the relevant sales company are applicable in each country. We will repair potential failures of your appliance within the warranty period free of charge, provided that such failure is caused by faulty material or defects in manufacturing. In the event of a warranty claim please contact your dealer or the nearest authorized Customer Service centre. Please submit the proof of purchase.

Accessories and Spare Parts

Only use original accessories and spare parts, they ensure the safe and trouble-free operation of the device.

For information about accessories and spare parts, please visit www.kaercher.com.

EU Declaration of Conformity

We hereby declare that the machine described below complies with the relevant basic safety and health requirements of the EU Directives, both in its basic design and construction as well as in the version put into circulation by us. This declaration shall cease to be valid if the machine is modified without our prior approval.

Product: Wet and dry vacuum cleaner

Type: 1.148-xxx

Relevant EU Directives

2006/42/EC (+2009/127/EC)

2014/30/EU

2011/65/EU

Applied harmonized standards

EN 55014-1: 2006+A1: 2009+A2: 2011

EN 55014-2: 2015

EN 60335-1

EN 60335-2-69

EN 61000-3-2: 2014

EN 61000-3-3: 2013

EN 62233: 2008

EN 50581

Applied national standards

-

5.966-337

The undersigned act on behalf and under the power of attorney of the company management.



H. Jenner
CEO



S. Reiser
Head of Approbation

Authorised Documentation Representative
S. Reiser

Alfred Kärcher GmbH Co. KG
Alfred-Kärcher-Str. 28 - 40
71364 Winnenden (Germany)
Phone: +49 7195 14-0
Fax: +49 7195 14-2212

Winnenden, 2016/07/01

Technical specifications

		NT 30/1 Tact L	NT 40/1 Tact L	NT 50/1 Tact L	NT 30/1 Tact Te L	NT 40/1 Tact Te L	NT 50/1 Tact Te L
Mains voltage	V	220-240	220-240	220-240	220-240	220-240	220-240
	V	AU: 240	AU: 240	AU: 240	AU: 240	AU: 240	AU: 240
Frequency	Hz	1~ 50-60	1~ 50-60	1~ 50-60	1~ 50-60	1~ 50-60	1~ 50-60
Max. performance	W	1380	1380	1380	1380	1380	1380
Rated power	W	1200	1200	1200	1200	1200	1200
Container capacity	l	31	39	51	31	39	51
Filling quantity (liquid)	l	17	24	35	17	24	35
Air volume (max.)	m ³ /h	150	150	150	140	140	140
Negative pressure (max.)	kPa (mbar)	23.0 (230)	23.0 (230)	23.0 (230)	23.0 (230)	23.0 (230)	23.0 (230)
Power connection data of the power tools	W	--	--	--	EU: 100-2200	EU: 100-2200	EU: 100-2200
	W	--	--	--	GB: 100-1800	GB: 100-1800	GB: 100-1800
	W	--	--	--	CH: 100-1100	CH: 100-1100	CH: 100-1100
	W	--	--	--	AU: 100-1200	AU: 100-1200	AU: 100-1200
Surface of the flat fold filter	m ²	0.6	0.6	0.6	0.6	0.6	0.6
Type of protection	--	IPX4	IPX4	IPX4	IPX4	IPX4	IPX4
Protective class	--	I	I	I	I	I	I
Diameter of the suction hose	mm	35	35	35	35	35	35
Length of the suction hose	m	2.5	2.5	2.5	4.0	4.0	4.0
Length x width x height	mm	560 x 370 x 580	560 x 370 x 655	640 x 370 x 1045	560 x 370 x 580	560 x 370 x 655	640 x 370 x 1045
Typical operating weight	kg	13.5	14.4	18.3	13.5	14.4	18.3

Values determined to EN 60335-2-69

Sound pressure level L _{pA}	dB(A)	69	68	68	69	68	68
Uncertainty K _{pA}	dB(A)	1	1	1	1	1	1
Hand-arm vibration value	m/s ²	<2.5	<2.5	<2.5	<2.5	<2.5	<2.5
Uncertainty K	m/s ²	0.2	0.2	0.2	0.2	0.2	0.2

Power cord	H07RN-F 3x1,0 mm ²	
Tact L	Part no.:	Cable length
EU	6.650-591.0	7,5 m
GB	6.650-724.0	7,5 m
CH	6.650-722.0	7,5 m
AU	6.650-723.0	7,5 m

Power cord	H07RN-F 3x1,5 mm ²	
Tact Te L	Part no.:	Cable length
EU	6.650-665.0	7,5 m
GB	6.650-728.0	7,5 m
CH	6.650-726.0	7,5 m
AU	6.650-727.0	7,5 m



Lire ce manuel d'utilisation original avant la première utilisation de votre appareil, le respecter et le conserver pour une utilisation ultérieure ou pour le futur propriétaire.

- Avant la première mise en service, vous devez impérativement avoir lu les consignes de sécurité N° 5.956-249.0 !
- En cas de non-respect des instructions de service et des consignes de sécurité, l'appareil risque de subir des dommages matériels et l'utilisateur ainsi que toute tierce personne sont exposés à des dangers potentiels.
- Contactez immédiatement le revendeur en cas d'avarie de transport.

Table des matières

Protection de l'environnement	FR	1
Niveaux de danger	FR	1
Utilisation conforme	FR	1
Éléments de l'appareil	FR	2
Symboles sur l'appareil	FR	2
Consignes de sécurité	FR	2
Mise en service	FR	3
Utilisation	FR	5
Transport	FR	6
Entreposage	FR	6
Entretien et maintenance	FR	6
Assistance en cas de panne	FR	8
Garantie	FR	9
Accessoires et pièces de rechange	FR	9
Déclaration UE de conformité	FR	9
Caractéristiques techniques	FR	10

Protection de l'environnement



Les matériaux constitutifs de l'emballage sont recyclables. Ne pas jeter les emballages dans les ordures ménagères, mais les remettre à un système de recyclage.



Les appareils usés contiennent des matériaux précieux recyclables lesquels doivent être apportés à un système de recyclage. Il est interdit de jeter les batteries, l'huile et les substances similaires dans l'environnement. Pour cette raison, utiliser des systèmes de collecte adéquats afin d'éliminer les appareils hors d'usage.

Instructions relatives aux ingrédients (REACH)

Les informations actuelles relatives aux ingrédients se trouvent sous :

www.kaercher.com/REACH

Niveaux de danger

⚠ DANGER

Signale la présence d'un danger imminent entraînant de graves blessures corporelles et pouvant avoir une issue mortelle.

⚠ AVERTISSEMENT

Signale la présence d'une situation éventuellement dangereuse pouvant entraîner de graves blessures corporelles et même avoir une issue mortelle.

⚠ PRÉCAUTION

Remarque relative à une situation potentiellement dangereuse pouvant entraîner des blessures légères.

ATTENTION

Remarque relative à une situation éventuellement dangereuse pouvant entraîner des dommages matériels.

Utilisation conforme

- Cet aspirateur est destiné au nettoyage à sec et au nettoyage par voie humide des sol et murs.
- L'appareil convient à l'aspiration de poussières sèches, ininflammables, nocives pour la santé sur des machines et appareils ; classe de poussière L selon EN 60 335–2–69 : Restriction : il est interdit d'aspirer des substances cancérogènes.

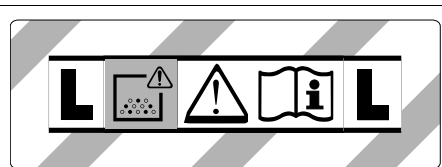
- Cet appareil convient à un usage industriel, par exemple dans le cadre d'hôtels, d'écoles, d'hôpitaux, d'usines, de magasins, de bureaux et d'agences de location.

Éléments de l'appareil


- 1 Electrodes
- 2 Raccord d'aspiration
- 3 Flexible d'aspiration
- 4 Crochet à flexible
- 5 Verrouillage du guidon (uniquement NT 50/1)
- 6 Buse à joints
- 7 Sortie d'air, air de travail
- 8 Tête d'aspiration
- 9 Verrouillage de la tête d'aspiration
- 10 Trou de poignée
- 11 Récipient collecteur
- 12 Roues directionnelles
- 13 Poignée
- 14 Entrée d'air, air de refroidissement du moteur
- 15 Buse pour sol
- 16 Tuyau d'aspiration
- 17 Butée pour la caisse à outils
- 18 Manchon en caoutchouc, vissable
- 19 Œillet de fixation
- 20 Recouvrement du filtre
- 21 Poignée de transport
- 22 Régulateur de puissance d'aspiration (continu)
- 23 Adaptateur d'outil
- 24 Guidon (uniquement NT 50/1)
- 25 Bouton rotatif pour la puissance d'aspiration (min-max) (uniquement Tact Te L)
- 26 Interrupteur rotatif
- 27 Prise de courant (uniquement Tact Te L)
- 28 Support pour buse de sol
- 29 Flexible de vidange (uniquement NT 50/1)
- 30 Support pour tube d'aspiration
- 31 Crochet de câbles (uniquement NT 50/1)
- 32 Coude
- 33 Câble d'alimentation
- 34 Manche pour le coude (uniquement NT 30/1, NT 40/1)
- 35 Cadre de filtre
- 36 Filtre plat plissé (PES)

- 37 Nettoyage du filtre
- 38 Plaque signalétique

Symboles sur l'appareil



AVERTISSEMENT : Cet appareil contient des poussières nocives pour la santé. Le vidage et la maintenance, y compris le retrait du sac à poussière, ne doivent être faits que par des personnes expertes, portant l'équipement de protection personnel approprié. Ne pas enclencher avant que l'intégralité du système de filtre ne soit installée.

	Filtre plat plissé (cellulose)	
	N° de réf.	6.904-367.0
	Filtre plat plissé (PES)	
	N° de réf.	6.904-360.0
	Filtre plat de plis (PTFE)	
	N° de réf.	6.907-455.0

Consignes de sécurité

- ⚠ **DANGER**
- Si l'air évacué est renvoyé dans la pièce, le taux de renouvellement d'air L dans la pièce doit être suffisant. Pour respecter les valeurs limites exigées, le débit volumétrique réintroduit doit représenter au maximum 50% du débit volumétrique d'air frais ($V_R \times \text{taux de renouvellement de l'air } L_w$). Le suivant est valable sans mesures particulières de ventilation : $L_w = 1h^{-1}$.
- Seul du personnel formé est habilité à opérer l'appareil et les substances pour lesquels il doit être utilisé, y compris le comportement sûr d'élimination du matériau aspiré.

- Cet appareil contient des poussières nocives pour la santé. Les opérations de vidange et de maintenance, y compris l'élimination du collecteur de poussières, ne doivent être effectuées que par des spécialistes portant un équipement de protection approprié.
- Ne jamais utiliser l'appareil sans le système complet de filtration.
- Respecter les dispositions de sécurité applicables qui concernent les matériaux à traiter.
- Actionner le frein de stationnement sur la roue directionnelle pour un positionnement sûr de l'appareil. Lorsque le frein de stationnement est ouvert, l'appareil peut se mettre en mouvement de manière incontrôlée.

Mise en service

⚠ **AVERTISSEMENT**

Le filtre à plis plats ne doit jamais être retiré durant l'aspiration.

⚠ **AVERTISSEMENT**

Ne pas aspirer sans élément filtrant, sous peine d'endommager le moteur d'aspiration et de mettre la santé en danger par émission accrue de poussière fine

Système antistatique

Les charges statiques sont évacuées par les embouts de raccordement reliés à la terre. La formation d'étincelles et les chocs électriques avec les accessoires conduisant l'électricité (option) sont ainsi évités.

Aspiration de poussières

- NT 30/1 : L'appareil est équipé d'un filtre en non tissé avec capuchon de fermeture, n° de commande 2.889-154.0 (5 pièces).
- NT 40/1, NT 50/1 : L'appareil est équipé d'un filtre en non tissé avec capuchon de fermeture, n° de commande 2.889-155.0 (5 pièces).
- L'appareil est équipé d'un sac pour le recyclage avec serre-câble, n° de commande 2.889-158.0 (10 pièces).

Remarque : Cet appareil permet d'aspirer toutes sortes de poussière jusqu'à la classe de poussières L.

Remarque : L'appareil convient à une utilisation en tant qu'aspirateur industriel pour l'aspiration de poussières sèches, non inflammables avec des valeurs autorisées supérieures ou égales à 1 mg/m³.

- Pour l'aspiration de poussière fine, il est possible d'utiliser, en plus, un filtre en non tissé, un sac pour le recyclage ou un filtre à membrane (accessoires spéciaux).

Mise en place du sac filtrant en toile

Illustration **A**

- Déverrouiller et retirer la tête d'aspiration.
- Enfiler le sac en toile.
- Positionner la tête d'aspiration et la verrouiller.

Monter le sac d'élimination

Illustration **B**

- Déverrouiller et retirer la tête d'aspiration.
- Mettre le sac à éliminer en place.
- Retourner le sac d'élimination sur le réservoir.

Veiller à ce que le marquage se trouve dans le réservoir et à ce que les deux touches de purge soient placées sur la paroi arrière du réservoir.

- Positionner la tête d'aspiration et la verrouiller.

Montage du filtre à membrane

⚠ **DANGER**

Lors de l'aspiration de poussières nuisant à la santé, le filtre à membrane ne doit pas être utilisé.

Remarque : Pour une utilisation sans sac filtrant en feutre / sac pour le recyclage, un filtre à membrane peut être utilisé.

Illustration **C**

- Déverrouiller et retirer la tête d'aspiration.
- Tirer le filtre à membrane (accessoire spécial) au-dessus du bord du collecteur.
- Positionner la tête d'aspiration et la verrouiller.

Passage de l'aspiration de l'eau à l'aspiration de poussières

Uniquement pour les filtre plat plissé (cellulose) :

ATTENTION

Avant de passer de l'aspiration humide à l'aspiration à sec, il faut noter que : aspirer de la poussière sèche avec une cartouche de filtre mouillée peut boucher le filtre et le rendre inutilisable.

- Il faut donc bien sécher un filtre mouillé avant de l'utiliser ou bien le remplacer par un filtre sec.
- Remplacer le filtre tel décrit au point « Entretien et maintenance ».

Remarque : Pour une aspiration de l'eau permanente, il est recommandé d'utiliser un filtre plissé plat PES (cf. systèmes fil-trants).

Aspiration humide

⚠ DANGER

Pour l'aspiration de liquide, il est interdit d'aspirer des poussières nocives pour la santé.

Montage des lèvres en caoutchouc

Illustration **D**

- Démontez les bandes de brosse
- Montez les lèvres en caoutchouc.

Enlever le sac filtrant en toile

Illustration **E**

- Déverrouiller et retirer la tête d'aspiration.
- Sortir le filtre en non tissé par le haut sur la bride.
- Fermer hermétiquement le filtre en non tissé avec le capuchon de fermeture.
- Éliminer le sac filtrant en toile selon les dispositions légales.
- Positionner la tête d'aspiration et la verrouiller.
- Lors de l'aspiration de saletés humides, il faut toujours retirer le sac filtrant en toile.

Retirer le sac d'élimination

Illustration **F**

- Déverrouiller et retirer la tête d'aspiration.
- Retourner le sac d'élimination.
- Fermer hermétiquement le sachet pour le recyclage avec un serre-câble sous l'ouverture.
- Retirer le sac d'élimination.
- Éliminer le sac d'élimination selon les dispositions légales.
- Positionner la tête d'aspiration et la verrouiller.
- En cas d'aspiration de saletés humides, il faut toujours enlever le filtre d'élimination.

Enlever le filtre à membrane

Illustration **G**

- Déverrouiller et retirer la tête d'aspiration.
- Enlever le filtre à membrane
- Éliminer le filtre à membrane conformément aux directives légales.
- Positionner la tête d'aspiration et la verrouiller.
- Pour aspirer des saletés humides, il faut toujours retirer le filtre à membrane (accessoire spécial).

Vider l'eau sale

Uniquement NT 50/1 :

Illustration **H**

- Laisser l'eau sale s'écouler par le flexible de vidange.

Généralités

- Pour l'aspiration de saletés humides avec le suceur plat ou le petit suceur, ou bien si l'aspiration consiste surtout à aspirer de l'eau d'un réservoir, il est recommandé de désactiver la fonction "Nettoyage automatique du filtre".
- L'appareil se met automatiquement hors marche lorsque le niveau de liquide maxi est atteint.

- En cas de liquides non conducteurs (par exemple émulsion de perçage, huiles et graisses), l'appareil n'est pas mis hors marche lorsque le réservoir est plein. Le niveau de remplissage doit être contrôlé en permanence et le réservoir doit être vidé à temps.
- À la fin de l'aspiration humide : nettoyer le filtre à plis plats en même temps que le filtre. Nettoyer les électrodes avec une brosse. Nettoyer le réservoir avec un chiffon humide et le sécher.

Clip de fixation

Illustration 

Le flexible d'aspiration est doté d'un système à clip. Tous les accessoires largeur nominale de 35 mm peuvent être connectés.

Utilisation

Interrupteur rotatif

0 OFF	Appareil ARRÊT
1 ON	Appareil MARCHE Nettoyage du filtre automatique : ARRÊT
2 TACT MAX	Appareil MARCHE Nettoyage du filtre automatique : intervalle maximal
3 TACT MIN	Appareil MARCHE Nettoyage du filtre automatique : intervalle minimal

Mettre l'appareil en marche

- ➔ Brancher la fiche secteur.
- ➔ Placer le bouton rotatif sur le programme souhaité.

Régler la puissance d'aspiration

Uniquement pour les appareils avec prise de courant montée :

- ➔ Régler la puissance d'aspiration (min-max) sur le régulateur rotatif.

Travailler avec des outils électriques

Uniquement pour les appareils avec prise de courant montée :

 **DANGER**


Risque de blessure et d'endommagement ! La prise n'est destinée qu'au raccord direct d'outils électriques sur l'aspirateur. Toute autre utilisation de la prise est interdite.

- ➔ Brancher la fiche de secteur de l'outil électrique sur l'aspirateur.
L'aspirateur se trouve en mode veille.
- ➔ Enclencher l'appareil à l'aide de l'interrupteur rotatif.


Remarque : l'aspirateur est automatiquement mis en marche et hors marche avec l'outil électrique.

Remarque : l'aspirateur a une temporisation de démarrage d'au maximum 0,5 secondes et un temps de marche par inertie d'au maximum 15 secondes.

Remarque : Pour les données de branchement des outils électriques, voir les caractéristiques techniques.

Illustration 

- ➔ Retirer le coude figurant sur le tuyau d'aspiration.
- ➔ Monter l'adaptateur d'outil sur le flexible d'aspiration.

Illustration 

- ➔ Raccorder l'adaptateur d'outil sur l'outil électrique.

Nettoyage automatique du filtre

L'appareil dispose d'un nettoyage du filtre spécial particulièrement efficace pour la poussière fine. Le filtre plat plissé est nettoyé automatiquement toutes les 15 secondes (TACT MAX) ou toutes les 60 secondes (TACT MIN) par un flux d'air (bruit de pulsation).

- ➔ Placer le bouton rotatif sur le programme souhaité (TACT MIN-TACT MAX).

Illustration ■

- Nettoyage puissant (en cas de fort encrassement du filtre plat plissé) : Placer le bouton rotatif sur le programme 2, fermer le tube d'aspiration et/ou le coude à la main et attendre le nettoyage du filtre automatique (toutes les 15 secondes).

Mise hors service de l'appareil

- Couper l'appareil à l'aide de l'interrupteur rotatif.
- Retirer la fiche secteur.

Après chaque mise en service

- Vider le réservoir.
- Nettoyer la partie intérieure et extérieure de l'appareil en l'aspirant et en l'essuyant avec un chiffon humide.

Rentrer/sortir le guidon de poussée

- Desserrer le verrouillage du guidon et régler le guidon.

Ranger l'appareil

Illustration ■

- Conserver le flexible d'aspiration et le câble d'alimentation de la manière représentée.
- Entreposer l'appareil dans un endroit sec et le sécuriser contre toute utilisation non autorisée.

Transport

△ **PRÉCAUTION**

*Risque de blessure et d'endommagement !
Respecter le poids de l'appareil lors du transport.*

- Retirer le tube d'aspiration avec la buse de sol du support. Pour transporter l'appareil, le saisir au niveau de la poignée et du tube d'aspiration et non au niveau du guidon de poussée.
- Sécuriser l'appareil contre les glissements ou les basculements selon les directives en vigueur lors du transport dans des véhicules.

Entreposage

△ **PRÉCAUTION**

*Risque de blessure et d'endommagement !
Prendre en compte le poids de l'appareil à l'entreposage.*

Cet appareil doit uniquement être entreposé en intérieur.

Entretien et maintenance

△ **DANGER**

Avant d'effectuer tout type de travaux sur l'appareil, le mettre hors service et débrancher la fiche électrique.

Des machines destinées à éliminer les poussières sont des dispositifs de sécurité permettant d'éviter ou d'éliminer d'éventuels risques au sens de BGV A1.

- Pour la maintenance par l'utilisateur, l'appareil doit être désassemblé, nettoyé et entreposé, dans la mesure du possible, sans que le personnel de maintenance ni d'autres personnes ne soient exposés à un danger quelconque. La décontamination avant le désassemblage fait également partie des mesures de précaution appropriées. Prendre des mesures adéquates pour assurer une ventilation forcée à filtrage local aux endroits où l'appareil est désassemblé, nettoyage de la surface de maintenance et protection appropriée du personnel.
- La partie extérieure de l'appareil doit être décontaminée par aspiration des poussières et essuyée proprement, ou traitée avec un produit d'étanchéité avant d'être sortie de la zone dangereuse. Tous les éléments de l'appareil doivent être considérés comme contaminés s'ils sont sortis de la zone dangereuse. Appliquer les mesures qui s'imposent pour éviter toute répartition de poussière.

- Lors des travaux de maintenance et de réparation, il faut obligatoirement jeter tous les objets contaminés ne pouvant pas être nettoyés de manière satisfaisante. De tels objets doivent être évacués dans des sacs imperméables, en conformité avec les prescriptions en vigueur pour l'élimination de tels déchets.

⚠ AVERTISSEMENT

Les dispositifs de sécurité permettant d'empêcher ou d'éviter des dangers doivent être entretenus régulièrement. Cela signifie qu'ils doivent être contrôlés au moins une fois par an par le fabricant ou une personne habilitée du point de vue de la sécurité technique de fonctionnement, p. ex. étanchéité de l'appareil, détérioration du filtre.

ATTENTION

Risque d'endommagement ! Ne pas utiliser de produits d'entretien à base de silicone pour le nettoyage.

- Certains travaux de maintenance et de nettoyage simples peuvent être effectués par l'utilisateur.
- La surface de l'appareil et l'intérieur de la cuve devraient être nettoyés régulièrement avec un chiffon humide.

⚠ DANGER

Danger du fait de poussière nocive. Pour les travaux d'entretien (par ex. remplacement du filtre), porter un masque respiratoire P2 ou supérieur et une tenue à usage unique.

Remplacement du filtre à plis plats

Illustration

- ➔ Ouvrir le recouvrement du filtre.
- ➔ Sortir le châssis du filtre.
- ➔ Remplacer le filtre à plis plats.
Veiller, lors de l'insertion, à ce que le filtre plat plissé soit posé à fleur de tous les côtés.
- ➔ Éliminer le filtre plat plissé usagé conformément aux directives légales.
- ➔ Insérer le châssis du filtre.
- ➔ Fermer le recouvrement du filtre, il faut l'entendre s'enclencher.

Remplacement du sac filtrant en toile

Illustration

- ➔ Déverrouiller et retirer la tête d'aspiration.
- ➔ Sortir le filtre en non tissé par le haut sur la bride.
- ➔ Fermer hermétiquement le filtre en non tissé avec le capuchon de fermeture.
- ➔ Éliminer le sac filtrant en toile selon les dispositions légales.
- ➔ Enfiler le nouveau sac filtrant en toile.
- ➔ Positionner la tête d'aspiration et la verrouiller.

Remplacement du sac d'élimination

Illustration

- ➔ Déverrouiller et retirer la tête d'aspiration.
- ➔ Retourner le sac d'élimination.
- ➔ Fermer hermétiquement le sachet pour le recyclage avec un serre-câble sous l'ouverture.
- ➔ Retirer le sac d'élimination.
- ➔ Éliminer le sac d'élimination selon les dispositions légales.
- ➔ Mettre le nouveau sachet à éliminer en place.
- ➔ Retourner le sachet d'élimination sur le réservoir.
Veiller à ce que le marquage se trouve dans le réservoir et à ce que les deux touches de purge soient placées sur la paroi arrière du réservoir.
- ➔ Positionner la tête d'aspiration et la verrouiller.

Remplacement du filtre à membrane

Illustration

- ➔ Déverrouiller et retirer la tête d'aspiration.
- ➔ Enlever le filtre à membrane
- ➔ Éliminer le filtre à membrane conformément aux directives légales.
- ➔ Tirer le nouveau filtre à membrane au-dessus du bord du collecteur.
- ➔ Positionner la tête d'aspiration et la verrouiller.

Nettoyage des électrodes

- Déverrouiller et retirer la tête d'aspiration.
- Nettoyer les électrodes avec une brosse.
- Positionner la tête d'aspiration et la verrouiller.

Assistance en cas de panne

⚠ DANGER

Avant d'effectuer tout type de travaux sur l'appareil, le mettre hors service et débrancher la fiche électrique.

Remarque : l'appareil doit immédiatement être mis hors marche en cas de panne (par exemple rupture de filtre). L'erreur doit être éliminée avant de remettre l'appareil en marche.

La turbine d'aspiration ne fonctionne pas

- Vérifier la prise et le fusible de l'alimentation électrique.
- Vérifier le câble d'alimentation, la fiche secteur, les électrodes et éventuellement la prise de l'appareil.
- Allumer l'appareil.

Turbine d'aspiration se met hors marche

- Vider le réservoir.

Turbine d'aspiration ne se remet pas en marche après avoir vidé la cuve

- Mettre l'appareil hors marche et attendre 5 secondes avant de le remettre en marche.
- Nettoyer les électrodes ainsi que l'espace libre entre les électrodes à l'aide d'une brosse.

La force d'aspiration diminue

- Déboucher la buse d'aspiration, le tuyau d'aspiration, le flexible d'aspiration ou le filtre plat à plis.
- Remplacement du sac filtrant en toile plein.

- Remplacer le sac d'élimination plein.
- Enclencher correctement le recouvrement de filtre.
- Nettoyer le filtre à membrane (accessoire spécial) à l'eau courante ou le remplacer.
- Remplacer le filtre à plis plats.
- Uniquement NT 50/1 :
Contrôler l'étanchéité du flexible de vidange.

De la poussière s'échappe lors de l'aspiration

Illustration

- Contrôler/corriger la position de montage correcte du filtre à plis plat.
- Remplacer le filtre à plis plats.

Dispositif automatique de coupure (aspiration humide) ne se déclenche pas

- Nettoyer les électrodes ainsi que l'espace libre entre les électrodes à l'aide d'une brosse.
- Contrôler en permanence le niveau de remplissage en cas de liquides non conducteurs.

Le nettoyage automatique de filtre ne fonctionne pas

- Le flexible d'aspiration n'est pas raccordé.

Le nettoyage automatique ne se laisse pas mettre hors service

- Informer le service après-vente.

Le nettoyage automatique ne se laisse pas mettre en service

- Informer le service après-vente.

Service après-vente

Si la panne ne peut être réparée, l'appareil doit être contrôlé par le service après-vente.

Garantie

Dans chaque pays, les conditions de garantie en vigueur sont celles publiées par notre société de distribution responsable. Les éventuelles pannes sur l'appareil sont réparées gratuitement dans le délai de validité de la garantie, dans la mesure où celles-ci relèvent d'un défaut matériel ou d'un vice de fabrication. En cas de recours en garantie, adressez-vous à votre revendeur ou au service après-vente agréé le plus proche munis de votre preuve d'achat.

Accessoires et pièces de rechange

N'utiliser que des accessoires et pièces de rechange d'origine, ils garantissent le bon fonctionnement de l'appareil.

Vous trouverez des informations relatives aux accessoires et pièces de rechange sur www.kaercher.com.

Déclaration UE de conformité

Nous certifions par la présente que la machine spécifiée ci-après répond de par sa conception et son type de construction ainsi que de par la version que nous avons mise sur le marché aux prescriptions fondamentales stipulées en matière de sécurité et d'hygiène par les directives européennes en vigueur. Toute modification apportée à la machine sans notre accord rend cette déclaration invalide.

Produit: Aspirateur à sec et par voie humide

Type: 1.148-xxx

Directives européennes en vigueur :

2006/42/CE (+2009/127/CE)

2014/30/UE

2011/65/UE

Normes harmonisées appliquées :

EN 55014-1: 2006+A1: 2009+A2: 2011

EN 55014-2: 2015

EN 60335-1

EN 60335-2-69

EN 61000-3-2: 2014

EN 61000-3-3: 2013

EN 62233: 2008

EN 50581


Normes nationales appliquées :

-

5.966-337

Les soussignés agissent sur ordre et sur procuration de la Direction commerciale.


H. Jenner
CEO


S. Reiser
Head of Approbation

Responsable de la documentation:
S. Reiser

Alfred Kärcher GmbH Co. KG
Alfred-Kärcher-Str. 28 - 40
71364 Winnenden (Germany)
Téléphone : +49 7195 14-0
Télécopieur : +49 7195 14-2212

Winnenden, 2016/07/01

Caractéristiques techniques

		NT 30/1 Tact L	NT 40/1 Tact L	NT 50/1 Tact L	NT 30/1 Tact Te L	NT 40/1 Tact Te L	NT 50/1 Tact Te L
Tension du secteur	V	220-240	220-240	220-240	220-240	220-240	220-240
	V	AU: 240	AU: 240	AU: 240	AU: 240	AU: 240	AU: 240
Fréquence	Hz	1~ 50-60	1~ 50-60	1~ 50-60	1~ 50-60	1~ 50-60	1~ 50-60
Puissance maximale	W	1380	1380	1380	1380	1380	1380
Puissance nominale	W	1200	1200	1200	1200	1200	1200
Capacité de la cuve	l	31	39	51	31	39	51
Capacité de liquide	l	17	24	35	17	24	35
Débit d'air (max.)	m ³ /h	150	150	150	140	140	140
Dépression (max.)	kPa (mbar)	23,0 (230)	23,0 (230)	23,0 (230)	23,0 (230)	23,0 (230)	23,0 (230)
Branchement des outils électriques	W	--	--	--	EU: 100-2200	EU: 100-2200	EU: 100-2200
	W	--	--	--	GB: 100-1800	GB: 100-1800	GB: 100-1800
	W	--	--	--	CH: 100-1100	CH: 100-1100	CH: 100-1100
	W	--	--	--	AU: 100-1200	AU: 100-1200	AU: 100-1200
Surface du filtre plat à plis	m ²	0,6	0,6	0,6	0,6	0,6	0,6
Type de protection	--	IPX4	IPX4	IPX4	IPX4	IPX4	IPX4
Classe de protection	--	I	I	I	I	I	I
Diamètre du tuyau d'aspiration	mm	35	35	35	35	35	35
Longueur du flexible d'aspiration	m	2,5	2,5	2,5	4,0	4,0	4,0
Longueur x largeur x hauteur	mm	560 x 370 x 580	560 x 370 x 655	640 x 370 x 1045	560 x 370 x 580	560 x 370 x 655	640 x 370 x 1045
Poids de fonctionnement typique	kg	13,5	14,4	18,3	13,5	14,4	18,3
Valeurs définies selon EN 60335-2-69							
Niveau de pression acoustique L _{pA}	dB(A)	69	68	68	69	68	68
Incertitude K _{pA}	dB(A)	1	1	1	1	1	1
Valeur de vibrations bras-main	m/s ²	<2,5	<2,5	<2,5	<2,5	<2,5	<2,5
Incertitude K	m/s ²	0,2	0,2	0,2	0,2	0,2	0,2
Câble d'alimentation	H07RN-F 3x1,0 mm ²			Câble d'alimentation	H07RN-F 3x1,5 mm ²		
Tact L	Référence	Longueur de câble		Tact Te L	Référence	Longueur de câble	
EU	6.650-591.0	7,5 m		EU	6.650-665.0	7,5 m	
GB	6.650-724.0	7,5 m		GB	6.650-728.0	7,5 m	
CH	6.650-722.0	7,5 m		CH	6.650-726.0	7,5 m	
AU	6.650-723.0	7,5 m		AU	6.650-727.0	7,5 m	



Prima di utilizzare l'apparecchio per la prima volta, leggere le presenti istruzioni originali, seguirle e conservarle per un uso futuro o in caso di rivendita dell'apparecchio.

- Prima di procedere alla prima messa in funzione leggere tassativamente le norme di sicurezza n. 5.956-249.0!
- La mancata osservanza delle istruzioni d'uso e delle norme di sicurezza può causare danni all'apparecchio e presentare pericoli per l'utilizzatore e le altre persone.
- Eventuali danni da trasporto vanno comunicati immediatamente al proprio rivenditore.

Indice

Protezione dell'ambiente	IT	1
Livelli di pericolo	IT	1
Uso conforme a destinazione .	IT	1
Parti dell'apparecchio	IT	2
Simboli riportati sull'apparecchio	IT	2
Norme di sicurezza	IT	2
Messa in funzione	IT	3
Uso	IT	5
Trasporto	IT	6
Supporto	IT	6
Cura e manutenzione	IT	6
Guida alla risoluzione dei guasti	IT	7
Garanzia	IT	8
Accessori e ricambi	IT	8
Dichiarazione di conformità UE	IT	9
Dati tecnici	IT	10

Protezione dell'ambiente



Tutti gli imballaggi sono riciclabili. Gli imballaggi non vanno gettati nei rifiuti domestici, ma consegnati ai relativi centri di raccolta.



Gli apparecchi dismessi contengono materiali riciclabili preziosi e vanno consegnati ai relativi centri di raccolta. Batterie, olio e sostanze simili non devono essere dispersi nell'ambiente. Si prega quindi di smaltire gli apparecchi dismessi mediante i sistemi di raccolta differenziata.

Avvertenze sui contenuti (REACH)

Informazioni aggiornate sui contenuti sono disponibili all'indirizzo:

www.kaercher.com/REACH

Livelli di pericolo

⚠ **PERICOLO**

Indica un pericolo imminente che determina lesioni gravi o la morte.

⚠ **AVVERTIMENTO**

Indica una probabile situazione pericolosa che potrebbe determinare lesioni gravi o la morte.

⚠ **PRUDENZA**

Indica una probabile situazione pericolosa che potrebbe causare lesioni leggere.

ATTENZIONE

Indica una probabile situazione pericolosa che potrebbe determinare danni alle cose.

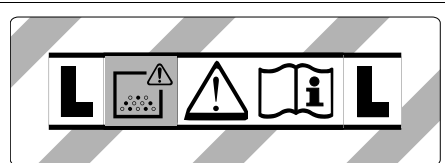
Uso conforme a destinazione

- Questo aspiratore è destinato alla pulizia a secco/umido di pavimenti o pareti.
- L'apparecchio è idoneo all'aspirazione di polveri asciutte, non infiammabili e nocive alla salute vicino a macchine ed apparecchiature, della categoria polveri L secondo EN 60 335-2-69. Limitazione: è vietato aspirare sostanze cancerogene.
- Questo apparecchio si adatta all'uso professionale, ad esempio in alberghi, scuole, ospedali, fabbriche, negozi e uffici.

Parti dell'apparecchio

- 1 Elettrodi
- 2 Raccordo di aspirazione
- 3 Tubo flessibile di aspirazione
- 4 Gancio per tubo flessibile
- 5 Bloccaggio dell'archetto di spinta (solo NT 50/1)
- 6 Bocchetta per giunti
- 7 Fuoriuscita d'aria, aria d'esercizio
- 8 Testa aspirante
- 9 Dispositivo di blocco della testa di aspirazione
- 10 Portamaniglia
- 11 Contenitore sporczia
- 12 Ruota pivottante
- 13 Impugnatura
- 14 Afflusso aria, aria di raffreddamento motore
- 15 Bocchetta pavimenti
- 16 Tubo rigido di aspirazione
- 17 Battuta per cassetta degli attrezzi
- 18 Manicotto in gomma, avvitabile
- 19 Occhiello di fissaggio
- 20 Coperchio del filtro
- 21 Maniglia trasporto
- 22 Regolatore di potenza aspirazione (continuo)
- 23 Adattatore attrezzo
- 24 Archetto di spinta (solo NT 50/1)
- 25 Selettore per potenza di aspirazione (min-max) (solo Tact Te L)
- 26 Interruttore
- 27 Presa di corrente (solo Tact Te L)
- 28 Sostegno per bocchetta per pavimenti
- 29 Tubo flessibile di scarico (solo NT 50/1)
- 30 Sostegno per tubo di aspirazione
- 31 Gancio del cavo (solo NT 50/1)
- 32 Gomito
- 33 Cavo di alimentazione
- 34 Supporto per tubo curvo (solo NT 30/1, NT 40/1)
- 35 Telaio filtri
- 36 Filtro plissettato piatto (PES)
- 37 Pulizia del filtro
- 38 Targhetta

Simboli riportati sull'apparecchio



ATTENZIONE: Questo apparecchio contiene polveri nocive alla salute. Le operazioni di svuotamento e di manutenzione, inclusa la rimozione del sacchetto della polvere possono essere eseguite solo da personale specializzato indossando un equipaggiamento adatto alla protezione personale. Non attivare prima della completa installazione del sistema di filtraggio.

	Filtro plissettato piatto (cellulosa)	
	Codice N°	6.904-367.0
	Filtro plissettato piatto (PES)	
	Codice N°	6.904-360.0
	Filtro plissettato piatto (PTFE)	
	Codice N°	6.907-455.0

Norme di sicurezza

⚠ PERICOLO

- Se l'aria di scarico viene rinviata nel rispettivo ambiente chiuso, occorre assicurare un sufficiente tasso di ricambio dell'aria L. Per rispettare i valori limite richiesti, il flusso volumetrico ricondotto deve essere al massimo 50% del flusso volumetrico di aria fresca (volume dell'ambiente V_r x tasso di ricambio dell'aria L_w). Senza particolari misure per la ventilazione si applica: $L_w=1h^{-1}$.
- Utilizzo dell'apparecchio e delle sostanze, per le quali deve essere utilizzato, inclusa la procedura sicura per l'eliminazione del materiale raccolto solo da parte di personale qualificato.

- Questo apparecchio contiene polveri nocive alla salute. Tutti gli interventi di svuotamento e di manutenzione, inclusa l'eliminazione dei serbatoi di raccolta della polvere, devono essere eseguiti solo da personale specializzato che indossa i necessari mezzi individuali di protezione.
- Non utilizzare l'apparecchio senza il sistema di filtraggio completo.
- Rispettare le disposizioni di sicurezza applicabili pertinenti per i materiali da trattare.
- Per posizionare in modo sicuro l'apparecchio, azionare il freno di stazionamento sulla ruota orientabile. In caso di freno di stazionamento aperto, l'apparecchio potrebbe muoversi in modo incontrollato.

Messa in funzione

⚠ AVVERTIMENTO

Non rimuovere mai il filtro plissettato piatto durante l'aspirazione.

⚠ AVVERTIMENTO

Non aspirare mai senza gli elementi di filtraggio, poiché altrimenti viene danneggiato il motore di aspirazione, con conseguente rischio di danni alla salute a causa della maggiore emissione di polvere fine.

Sistema antistatico

Con il nipplo di raccordo collegato a massa è possibile deviare le cariche statiche. In questo modo si impediscono la formazione di scintille e scosse elettriche con gli accessori sotto tensione (opzione).

Aspirazione a secco

- NT 30/1: L'apparecchio è dotato di sacchetto filtro in vello con tappo di chiusura, numero di ordinazione 2.889-154.0 (5 pezzi).
- NT 40/1, NT 50/1: L'apparecchio è dotato di sacchetto filtro in vello con tappo di chiusura, numero di ordinazione 2.889-155.0 (5 pezzi).

- L'apparecchio è dotato di sacchetto di smaltimento con fascetta stringicavo, numero di ordinazione 2.889-158.0 (10 pezzi).

Nota: Con questo apparecchio si possono aspirare tutti i tipi di polvere fino alla classe di polvere L.

Avviso: L'apparecchio impiegato come aspiratore industriale è indicato per aspirare polveri asciutte, non infiammabili con valori AGW maggiore uguale 1 mg/m³.

- Per l'aspirazione di polvere fine possono essere utilizzati in aggiunta un sacchetto filtro in vello, un sacchetto di smaltimento o un filtro a membrana (accessorio speciale).

Montare il sacchetto filtro plissettato

Figura **A**

- Sbloccare e staccare la testa aspirante.
- Introdurre il sacchetto filtro plissettato.
- Rimettere la testa aspirante e bloccarla.

Montare il sacchetto di smaltimento

Figura **B**

- Sbloccare e staccare la testa aspirante.
- Utilizzare il sacchetto di smaltimento.
- Ripiegare il sacchetto di smaltimento sul serbatoio.

Assicurarsi che la tacca si trovi all'interno del serbatoio e che entrambi gli sfiiati siano posizionati nella parete posteriore del serbatoio.

- Rimettere la testa aspirante e bloccarla.

Montare il filtro a membrana

⚠ PERICOLO

Per l'aspirazione di polveri nocive per la salute è necessario non impiegare il filtro a membrana.

Indicazione: Per il funzionamento senza sacchetto filtro plissettato/sacchetto di smaltimento può essere utilizzato un filtro a membrana.

Figura **C**

- Sbloccare e staccare la testa aspirante.
- Stendere il filtro a membrana (accessorio opzionale) sul bordo del contenitore.
- Rimettere la testa aspirante e bloccarla.

Cambio dall'aspirazione di liquidi all'aspirazione a secco

Vale solo per filtro plissettato piatto (cellulosa):

ATTENZIONE

Al cambio da aspirazione di liquidi ad aspirazione a secco tenere presente quanto segue:

L'aspirazione di polvere secca quando la cartuccia del filtro è bagnata ottura il filtro e può renderlo inutilizzabile.

- Prima dell'uso del filtro bagnato, sostituirlo con uno asciutto.
- Sostituire filtro, descrizione al punto "Cura e manutenzione".

Indicazione: Per l'aspirazione di liquidi permanente si consiglia di utilizzare un filtro plissettato piatto PES (vedi Sistemi filtro).

Aspirazione ad umido

⚠ PERICOLO

Durante l'aspirazione ad umido non devono essere assorbiti polveri nocive per la salute.

Montaggio dei labbri di gomma

Figura 

- Smontare il nastro con setole.
- Montare i labbri di gomma.

Rimuovere il sacchetto filtro plissettato

Figura 

- Sbloccare e staccare la testa aspirante.
- Estrarre verso l'alto il sacchetto filtro in vello sulla flangia.
- Chiudere accuratamente il sacchetto filtro in vello con il tappo di chiusura.
- Smaltire il sacchetto filtro plissettato in conformità alle norme legali vigenti.
- Rimettere la testa aspirante e bloccarla.
- Per l'aspirazione di liquidi occorre rimuovere sempre il sacchetto filtro plissettato.

Rimuovere il sacchetto di smaltimento

Figura 

- Sbloccare e staccare la testa aspirante.
- Sollevare il sacchetto di smaltimento.
- Chiudere accuratamente il sacchetto di smaltimento con la fascetta stringicavo sotto l'apertura.

- Estrarre il sacchetto di smaltimento.
- Smaltire il sacchetto di smaltimento in conformità alle norme legali vigenti.
- Rimettere la testa aspirante e bloccarla.
- Per l'aspirazione di liquidi occorre rimuovere sempre il sacchetto di smaltimento.

Rimuovere il filtro a membrana

Figura 

- Sbloccare e staccare la testa aspirante.
- Rimuovere il filtro a membrana.
- Smaltire il filtro a membrana secondo le disposizioni di legge.
- Rimettere la testa aspirante e bloccarla.
- Per l'aspirazione di liquidi occorre rimuovere sempre il sacchetto a membrane (accessorio optional).

Svuotare l'acqua sporca

Solo NT 50/1:

Figura 

- Scaricare l'acqua sporca dal tubo di scarico.

Norme generali

- Per l'aspirazione di liquidi con la bocchetta per imbottiture o fughe oppure per aspirare soprattutto acqua da un recipiente, si consiglia di disinserire la funzione "Pulizia automatica del filtro".
- Appena raggiunto il livello massimo di liquido, l'apparecchio si disinserisce automaticamente.
- **In caso di liquidi non conduttori (per esempio emulsioni per lavori con trapano, oli e grassi) l'apparecchio non viene spento a serbatoio pieno. Controllare costantemente il livello del serbatoio e svuotarlo in tempo.**
- Il termine dell'aspirazione di liquidi: Pulire il filtro plissettato piatto con il prodotto per la pulizia del filtro. Pulire gli elettrodi con una spazzola. Pulire il serbatoio con un panno umido ed asciugare.

Collegamento a clip

Figura 

Il canale di aspirazione è dotato di un sistema a clip. Possono essere collegati tutti gli accessori con diametro nominale da 35 mm.

Uso

Interruttori

0 OFF	Apparecchio OFF
1 ON	Apparecchio ON Pulizia filtro automatica: OFF
2 TACT MAX	Apparecchio ON Pulizia filtro automatica: intervallo massimo
3 TACT MIN	Apparecchio ON Pulizia filtro automatica: intervallo minimo

Accendere l'apparecchio

- Inserire la spina di alimentazione.
- Posizionare l'interruttore girevole sul programma desiderato.

Regolazione della potenza di aspirazione

Solo per apparecchi con presa integrata:

- Regolazione della potenza di aspirazione (min-max) sul regolatore.

Lavori con utensili elettrici

Solo per apparecchi con presa integrata:

⚠ PERICOLO

Pericolo di lesioni e di danneggiamento! La presa è indicata per il collegamento diretto di utensili elettrici all'aspiratore. Qualsiasi altro utilizzo non è consentito.

- Inserire la spina dell'utensile elettrico nella presa dell'aspiratore.
L'aspiratore è in stand-by.
- Attivare l'apparecchio dall'interruttore girevole.

Avviso: L'aspiratore viene inserito e disinserito automaticamente con l'utensile elettrico.

Avviso: L'aspiratore ha un ritardo di avviamento di 0,5 secondi ed un tempo di funzionamento inerziale di 15 secondi.

Avviso: Il valore di alimentazione degli utensili elettrici sono indicati nel capitolo "Dati tecnici".

Figura **■**

- Rimuovere il gomito dal tubo flessibile di aspirazione.
- Montare l'adattatore utensile al tubo flessibile di aspirazione.

Figura **▣**

- Collegare l'adattatore all'utensile elettrico.

Pulizia automatica del filtro

L'apparecchio dispone di una speciale pulizia filtro, particolarmente efficace per la polvere fine. Il filtro plissettato piatto viene pulito automaticamente ogni 15 secondi (TACT MAX) o 60 secondi (TACT MIN) da un getto d'aria (rumore pulsante).

- Posizionare l'interruttore girevole sul programma desiderato (TACT MIN-TACT MAX).

Figura **■**

- Pulizia power (in caso di filtro plissettato piatto particolarmente sporco): Posizionare l'interruttore girevole sul programma 2, chiudere il tubo di aspirazione o il tubo curvo con la mano e attendere la pulizia filtro automatica (ogni 15 secondi).

Spegnere l'apparecchio

- Disattivare l'apparecchio dall'interruttore girevole.
- Staccare la spina.

A lavoro ultimato

- Svuotare il serbatoio.
- Pulire l'apparecchio all'interno e all'esterno aspirando e passando la superficie con un panno umido.

Aprire/chiudere l'archetto di spinta

- Allentare il bloccaggio dell'archetto di spinta e regolare l'archetto di spinta.

Deposito dell'apparecchio

Figura M

- Conservare il tubo flessibile di aspirazione ed il cavo di alimentazione secondo quanto illustrato nella figura.
- Depositare l'apparecchio in un luogo asciutto e proteggerlo contro l'uso non autorizzato.

Trasporto

⚠ **PRUDENZA**

Pericolo di lesioni e di danneggiamento! Rispettare il peso dell'apparecchio durante il trasporto.

- Rimuovere dal supporto il tubo di aspirazione con la bocchetta per pavimenti. Per trasportare l'apparecchio tenere l'apposito manico ed il tubo di aspirazione, non afferrare l'archetto di spinta.
- Per il trasporto in veicoli, assicurare l'apparecchio secondo le direttive in vigore affinché non possa scivolare e ribaltarsi.

Supporto

⚠ **PRUDENZA**

Pericolo di lesioni e di danneggiamento! Rispettare il peso dell'apparecchio durante la conservazione.

Questo apparecchio può essere conservato solo in ambienti interni.

Cura e manutenzione

⚠ **PERICOLO**

Disattivare l'apparecchio ed estrarre la spina di alimentazione prima di effettuare interventi sull'apparecchio.

Macchine per la rimozione delle polveri fanno parte dell'equipaggiamento di sicurezza atto all'eliminazione o alla prevenzione di pericoli ai sensi del § 3 del BGV A1.

- Ai fini della manutenzione l'apparecchio deve essere smontato, pulito e controllato per quanto è possibile, senza causare pericoli al personale addetto alla manutenzione o ad altre persone. Le misure preventive idonee in tal senso devono comprendere la decontamina-

zione prima dello smontaggio. Provvedere ad una ventilazione forzata mediante filtri nei locali dove viene smontato l'apparecchio, alla pulizia della superficie di manutenzione e alla protezione appropriata del personale.

- L'esterno dell'apparecchio deve essere decontaminato mediante aspirazione e pulito accuratamente con un panno umido, oppure trattato con un sigillante prima di essere portato fuori dalla zona pericolosa. Tutti i componenti dell'apparecchio devono essere considerati contaminati quando vengono portati fuori dalla zona pericolosa. Prendere le misure necessarie per evitare una distribuzione della polvere.
- Durante l'esecuzione di interventi di manutenzione e riparazione tutti gli oggetti che non possono essere puliti sufficientemente, devono essere gettati via. Tali oggetti devono essere chiusi in sacchetti ermetici e smaltiti in conformità alle disposizioni vigenti per lo smaltimento di rifiuti di questo tipo.

⚠ **AVVERTIMENTO**

Gli equipaggiamenti di sicurezza per la prevenzione o l'eliminazione di pericoli devono essere sottoposti regolarmente a manutenzione. Ciò significa che essi devono essere controllati almeno una volta all'anno dal produttore o da una persona adeguatamente addestrata riguardo al loro perfetto funzionamento rispetto alla tecnica di sicurezza, per es. ermeticità dell'apparecchio, danneggiamenti del filtro.

ATTENZIONE

Rischio di danneggiamento. Per la pulizia non usare detersivi contenenti silicone.

- Gli interventi di manutenzione e di pulizia semplici possono essere effettuati dall'utente stesso.
- La superficie dell'apparecchio e l'interno del serbatoio devono essere puliti ad intervalli regolari con un panno umido.

⚠ PERICOLO

Rischi dovuti alle polveri nocive alla salute. Durante gli interventi di manutenzione (ad es. sostituzione dei filtri) è necessario indossare una maschera protettiva per le vie respiratorie P2 o superiore ed una tuta monouso.

Sostituzione del filtro plissettato piatto

Figura **N**

- Aprire il coperchio del filtro.
- Estrarre il telaio del filtro.
- Sostituire il filtro plissettato piatto.
Al montaggio, accertarsi che il filtro plissettato piatto sia posizionato a filo su tutti i lati.
- Smaltire il filtro a membrana usato secondo le disposizioni di legge.
- Inserire il telaio del filtro.
- Chiudere il coperchio del filtro; bisogna sentire lo scatto.

Sostituzione del sacchetto filtro plissettato

Figura **E**

- Sbloccare e staccare la testa aspirante.
- Estrarre verso l'alto il sacchetto filtro in vello sulla flangia.
- Chiudere accuratamente il sacchetto filtro in vello con il tappo di chiusura.
- Smaltire il sacchetto filtro plissettato in conformità alle norme legali vigenti.
- Introdurre il nuovo sacchetto filtro plissettato
- Rimettere la testa aspirante e bloccarla.

Sostituzione del sacchetto di smaltimento

Figura **F**

- Sbloccare e staccare la testa aspirante.
- Sollevare il sacchetto di smaltimento.
- Chiudere accuratamente il sacchetto di smaltimento con la fascetta stringicavo sotto l'apertura.
- Estrarre il sacchetto di smaltimento.
- Smaltire il sacchetto di smaltimento in conformità alle norme legali vigenti.

- Utilizzare un nuovo sacchetto di smaltimento.
- Ripiegare il sacchetto di smaltimento sul serbatoio.
Assicurarsi che la tacca si trovi all'interno del serbatoio e che entrambi gli sfiati siano posizionati nella parete posteriore del serbatoio.
- Rimettere la testa aspirante e bloccarla.

Sostituire il filtro a membrana

Figura **G**

- Sbloccare e staccare la testa aspirante.
- Rimuovere il filtro a membrana.
- Smaltire il filtro a membrana secondo le disposizioni di legge.
- Stendere il nuovo filtro a membrana sul bordo del contenitore.
- Rimettere la testa aspirante e bloccarla.

Pulizia degli elettrodi

- Sbloccare e staccare la testa aspirante.
- Pulire gli elettrodi con una spazzola.
- Rimettere la testa aspirante e bloccarla.

Guida alla risoluzione dei guasti

⚠ PERICOLO

Disattivare l'apparecchio ed estrarre la spina di alimentazione prima di effettuare interventi sull'apparecchio.

Avviso: In caso di guasti o anomalie (p.es. rottura del filtro), disinserire immediatamente l'apparecchio. Eliminare il guasto prima di rimettere il funzione l'apparecchio.

La turbina di aspirazione non funziona

- Controllare la presa e il fusibile dell'alimentazione di corrente.
- Verificare il cavo e la spina di rete, gli elettrodi ed eventualmente la presa dell'apparecchio.
- Accendere l'apparecchio.

La turbina di aspirazione si spegne

- Svuotare il serbatoio.

La turbina di aspirazione non si reinserisce dopo aver svuotato il serbatoio

- Spegnerne l'apparecchio e attendere 5 secondi; riaccenderlo dopo 5 secondi.
- Pulire gli elettrodi ed i relativi interstizi con una spazzola.

La forza aspirante diminuisce

- Rimuovere eventuali otturazioni dalla bocchetta di aspirazione, dal tubo rigido di aspirazione o dal filtro plissettato piatto.
- Sostituire il sacchetto filtro plissettato pieno.
- Sostituire il sacchetto di smaltimento pieno.
- Far innestare correttamente il coperchio del filtro.
- Pulire ed eventualmente sostituire il filtro a membrana (accessorio optional) sotto acqua corrente.
- Sostituire il filtro plissettato piatto.
- Solo NT 50/1:
Verificare la tenuta stagna del tubo di scarico.

Fuoriuscita di polvere durante l'aspirazione

Figura 

- Verificare/correggere il posizionamento corretto del filtro plissettato piatto.
- Sostituire il filtro plissettato piatto.

Il dispositivo automatico di disinserimento (aspirazione di liquidi) è difettoso

- Pulire gli elettrodi ed i relativi interstizi con una spazzola.
- Controllare costantemente il livello di riempimento in caso di liquidi non conduttori.

Il dispositivo di pulizia automatico del filtro non funziona

- Tubo flessibile di aspirazione non collegato.

Impossibile disattivare la pulizia automatica del filtro

- Informare il servizio assistenza clienti.

Impossibile attivare la pulizia automatica del filtro

- Informare il servizio assistenza clienti.

Servizio assistenza

Se il guasto persiste, rivolgersi al servizio di assistenza clienti per un controllo.

Garanzia

Le condizioni di garanzia valgono nel rispettivo paese di pubblicazione da parte della nostra società di vendita competente. Entro il termine di garanzia eliminiamo gratuitamente eventuali guasti all'apparecchio, se causati da difetto di materiale o di produzione. Nei casi previsti dalla garanzia si prega di rivolgersi al proprio rivenditore, oppure al più vicino centro di assistenza autorizzato, esibendo lo scontrino di acquisto.

Accessori e ricambi

Utilizzando solamente accessori e ricambi originali, si garantisce un funzionamento sicuro e privo di disturbi dell'apparecchio. Si possono trovare informazioni riguardo ad accessori e ricambi su www.kaercher.com.

Dichiarazione di conformità UE

Con la presente si dichiara che la macchina qui di seguito indicata, in base alla sua concezione, al tipo di costruzione e nella versione da noi introdotta sul mercato, è conforme ai requisiti fondamentali di sicurezza e di sanità delle direttive UE. In caso di modifiche apportate alla macchina senza il nostro consenso, la presente dichiarazione perde ogni validità.

Prodotto: Aspiratore solidi-liquidi

Modelo: 1.148-xxx

Direttive UE pertinenti

2006/42/CE (+2009/127/CE)

2014/30/UE

2011/65/UE

Norme armonizzate applicate

EN 55014-1: 2006+A1: 2009+A2: 2011

EN 55014-2: 2015

EN 60335-1

EN 60335-2-69

EN 61000-3-2: 2014

EN 61000-3-3: 2013

EN 62233: 2008

EN 50581

Norme nazionali applicate

-

5.966-337

I firmatari agiscono su incarico e con la procura dell'amministrazione.



H. Jenner
CEO



S. Reiser
Head of Approbation

Responsabile della documentazione:

S. Reiser

Alfred Kärcher GmbH & Co. KG

Alfred-Kärcher-Str. 28 - 40

71364 Winnenden (Germany)

Tel.: +49 7195 14-0

Fax: +49 7195 14-2212

Winnenden, 2016/07/01

Dati tecnici

		NT 30/1 Tact L	NT 40/1 Tact L	NT 50/1 Tact L	NT 30/1 Tact Te L	NT 40/1 Tact Te L	NT 50/1 Tact Te L
Tensione di rete	V	220-240	220-240	220-240	220-240	220-240	220-240
	V	AU: 240	AU: 240	AU: 240	AU: 240	AU: 240	AU: 240
Frequenza	Hz	1~ 50-60	1~ 50-60	1~ 50-60	1~ 50-60	1~ 50-60	1~ 50-60
Potenza max.	W	1380	1380	1380	1380	1380	1380
Potenza nominale	W	1200	1200	1200	1200	1200	1200
Capacità serbatoio	l	31	39	51	31	39	51
Quantità di riempimento di liquido	l	17	24	35	17	24	35
Quantità d'aria (max.)	m³/h	150	150	150	140	140	140
Sotto pressione (max.)	kPa (mbar)	23,0 (230)	23,0 (230)	23,0 (230)	23,0 (230)	23,0 (230)	23,0 (230)
Valore di alimentazione degli utensili elettrici	W	--	--	--	EU: 100-2200	EU: 100-2200	EU: 100-2200
	W	--	--	--	GB: 100-1800	GB: 100-1800	GB: 100-1800
	W	--	--	--	CH: 100-1100	CH: 100-1100	CH: 100-1100
	W	--	--	--	AU: 100-1200	AU: 100-1200	AU: 100-1200
Superficie del filtro plissettato piatto	m²	0,6	0,6	0,6	0,6	0,6	0,6
Protezione	--	IPX4	IPX4	IPX4	IPX4	IPX4	IPX4
Grado di protezione	--	I	I	I	I	I	I
Diametro del tubo flessibile di aspirazione	mm	35	35	35	35	35	35
Lunghezza del tubo flessibile di aspirazione	m	2,5	2,5	2,5	4,0	4,0	4,0
Lunghezza x larghezza x altezza	mm	560 x 370 x 580	560 x 370 x 655	640 x 370 x 1045	560 x 370 x 580	560 x 370 x 655	640 x 370 x 1045
Peso d'esercizio tipico	kg	13,5	14,4	18,3	13,5	14,4	18,3

Valori rilevati secondo EN 60335-2-69

Pressione acustica L_{pA}	dB(A)	69	68	68	69	68	68
Dubbio K_{pA}	dB(A)	1	1	1	1	1	1
Valore di vibrazione mano-braccio	m/s²	<2,5	<2,5	<2,5	<2,5	<2,5	<2,5
Dubbio K	m/s²	0,2	0,2	0,2	0,2	0,2	0,2

Cavo di alimentazione			Cavo di alimentazione		
H07RN-F 3x1,0 mm²			H07RN-F 3x1,5 mm²		
Tact L	Codice componente	Lunghezza cavo	Tact Te L	Codice componente	Lunghezza cavo
EU	6.650-591.0	7,5 m	EU	6.650-665.0	7,5 m
GB	6.650-724.0	7,5 m	GB	6.650-728.0	7,5 m
CH	6.650-722.0	7,5 m	CH	6.650-726.0	7,5 m
AU	6.650-723.0	7,5 m	AU	6.650-727.0	7,5 m



Lees vóór het eerste gebruik van uw apparaat deze originele gebruiksaanwijzing, ga navenant te werk en bewaar hem voor later gebruik of voor een latere eigenaar.

- Voor de eerste inbedrijfstelling veiligheidsinstructies nr. 5.956-249.0 in elk geval lezen!
- Bij veronachtzaming van de gebruiksaanwijzing en de veiligheidsaanwijzingen kan schade aan het apparaat ontstaan, en gevaar voor gebruikers en andere personen.
- Bij transportschade onmiddellijk de handelaar op de hoogte brengen.

Inhoudsopgave

Zorg voor het milieu	NL	1
Gevarenniveaus	NL	1
Reglementair gebruik	NL	1
Apparaat-elementen	NL	2
Symbolen op het toestel	NL	2
Veiligheidsinstructies	NL	2
Inbedrijfstelling	NL	3
Bediening	NL	4
Vervoer	NL	5
Opslag	NL	6
Onderhoud	NL	6
Hulp bij storingen	NL	7
Garantie	NL	8
Toebehoren en reserveonderdelen	NL	8
EU-conformiteitsverklaring . . .	NL	8
Technische gegevens	NL	9

Zorg voor het milieu



Het verpakkingsmateriaal is herbruikbaar. Deponeer het verpakkingsmateriaal niet bij het huishoudelijk afval, maar bied het aan voor hergebruik.



Onbruikbaar geworden apparaten bevatten waardevolle materialen die geschikt zijn voor hergebruik. Lever de apparaten daarom in bij een inzamelpunt voor herbruikbare materialen. Batterijen, olie en dergelijke stoffen mogen niet in het milieu belanden. Verwijder overbodig geworden apparatuur daarom via geschikte inzamelpunten.

Aanwijzingen betreffende de inhoudsstoffen (REACH)

Huidige informatie over de inhoudsstoffen vindt u onder:

www.kaercher.com/REACH

Gevarenniveaus

⚠ **GEVAAR**

Verwijzing naar een onmiddellijk dreigend gevaar dat tot ernstige en zelfs dodelijke lichaamsverwondingen leidt.

⚠ **WAARSCHUWING**

Verwijzing naar een mogelijke gevaarlijke situatie die tot ernstige en zelfs dodelijke lichaamsverwondingen kan leiden.

⚠ **VOORZICHTIG**

Verwijzing naar een mogelijk gevaarlijke situatie die tot lichte verwondingen kan leiden.

LET OP

Verwijzing naar een mogelijke gevaarlijke situatie die tot materiele schade kan leiden.

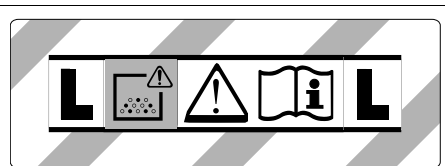
Reglementair gebruik

- Deze zuiger is voor het natte en droge reinigen van vloer- en muuropervlakken bestemd.
- Het apparaat is geschikt voor de afzuiging van droge, onbrandbare, voor de gezondheid onschadelijke stoffen op machines en apparaten; stofklasse L conform EN 60 335–2–69. Beperking: Er mogen geen kankerverwekkende stoffen opgezogen worden.
- Dit apparaat is geschikt voor industrieel gebruik, zoals bijvoorbeeld in hotels, scholen, ziekenhuizen, fabrieken, winkels, kantoorgebouwen en verhuurkantoren.

Apparaat-elementen

- 1 Elektroden
- 2 Luchtinlaatleidingen
- 3 Zuigslang
- 4 Slanghaak
- 5 Vergrendeling van de duwbeugel (alleen NT 50/1)
- 6 Voegensproeier
- 7 Luchtuitstroming, werkluicht
- 8 Zuigkop
- 9 Vergrendeling van de zuigkop
- 10 Greep
- 11 Vuilreservoir
- 12 Zwenkwiel
- 13 Handgreep
- 14 Luchttoevoer, motor-koellucht
- 15 Vloersproeier
- 16 Zuigbuis
- 17 Aanslag voor gereedschapskist
- 18 Rubbermanchet, schroefbaar
- 19 Bevestigingssoog
- 20 Filterafdekking
- 21 Handgreep
- 22 Zuigkrachtregelaar (traploos)
- 23 Gereedschapsadapter
- 24 Duwbeugel (alleen NT 50/1)
- 25 Draairegelaar voor zuigvermogen (min-max) (alleen Tact Te L)
- 26 Draaischakelaar
- 27 Stopcontact (alleen Tact Te L)
- 28 Houder voor vloersproeier
- 29 Aftapslang (alleen NT 50/1)
- 30 Houder voor zuigbuis
- 31 Kabelhaak (alleen NT 50/1)
- 32 Elleboog
- 33 Netkabel
- 34 Houder voor bocht (alleen NT 30/1, NT 40/1)
- 35 Filterframe
- 36 Vlakke harmonicafilter (PES)
- 37 Filterreiniging
- 38 Typeplaatje

Symbolen op het toestel



WAARSCHUWING: Dit apparaat bevat stof dat schadelijk is voor de gezondheid. Ledingen en onderhoud, inclusief het verwijderen van de stofzak, mogen enkel uitgevoerd worden door vakkundige personen die geschikte persoonlijke beschermingsmiddelen dragen. Niet inschakelen vooraleer het volledige filtersysteem geïnstalleerd is.



Vlakke harmonicafilter (cellulose)

Bestel-nr. 6.904-367.0

Vlakke harmonicafilter (PES)

Bestel-nr. 6.904-360.0

Vlak harmonicafilter (PTFE)

Bestel-nr. 6.907-455.0

Veiligheidsinstructies

- ⚠ GEVAAR**
- Indien de retourlucht in de ruimte teruggeblazen wordt, moet een voldoende ventilatiegraad L in de ruimte voorhanden zijn. Om de vereiste grenswaarden na te leven, mag de teruggevoerde volumestroom maximaal 50 % van de volumestroom verse lucht (ruimtevolume V_R x luchtverversingspercentage L_w) bedragen. Zonder bijzondere ventilatiemaatregelen geldt het volgende: $L_w = 1h^{-1}$.
 - Gebruik van het apparaat en de substanties waarvoor het moet worden gebruikt, incl. de veilige werkwijze bij de afvoer van het opgezogen materiaal alleen door schoold personeel.
 - Dit apparaat bevat stof dat schadelijk is voor de gezondheid. Legings- en onderhoudswerkzaamheden, inclusief het verwijderen van de stofverzamelcontainer, mogen alleen worden uitgevoerd door vaklui die de nodige beschermingskleding dragen.

- Apparaat niet zonder het volledige filterstelsysteem gebruiken.
- De toe te passen veiligheidsbepalingen betreffende de te behandelen materialen moeten in acht genomen worden.
- Voor een veilige stand van het apparaat de parkeerrem aan het zwenkwiel gebruiken. Als het apparaat niet op de rem wordt gezet, kan het ongecontroleerd gaan bewegen.

Inbedrijfstelling

⚠ **WAARSCHUWING**

Bij het zuigen mag de vlakvouwfilter nooit verwijderd worden.

⚠ **WAARSCHUWING**

Nooit zonder filterelement zuigen aangezien anders de zuigmotor beschadigd wordt en door het verhoogde emissie van fijn stof een gezondheidsrisico ontstaat!

Antistatisch systeem

Door de gearde aansluitmof worden statische opladingen afgeleid. Daardoor worden vonkvorming en stroomstoten met elektrisch geleidende toebehoren (optie) verhinderd.

Droogzuigen

- NT 30/1: Het apparaat is met een vliesfilterzak met afsluitdop uitgerust, bestelnr. 2.889-154.0 (5 stuks).
- NT 40/1, NT 50/1: Het apparaat is met een vliesfilterzak met afsluitdop uitgerust, bestelnr. 2.889-155.0 (5 stuks).
- Het apparaat is met een stofverzamelzak met kabelbinder uitgerust, bestelnr. 2.889-158.0 (10 stuks).

Opmerking: Met dit apparaat kunnen alle soorten stof tot stofklasse L worden opgezogen.

Instructie: Het apparaat is als industriële stofzuiger geschikt voor het opzuigen van droog, onbrandbaar stof met AGW-waarden groter dan 1 mg/m³.

- Bij het opzuigen van fijn stof kan ook een vliesfilterzak, een stofverzamelzak, of een membraanfilter (bijzonder toebehoren) worden gebruikt.

Filterzak aanbrengen

Afbeelding **A**

- Zuigkop ontgrendelen en wegnemen.
- Filterzak erop steken.
- Zuigkop eropzetten en vergrendelen.

Afvalzak aanbrengen

Afbeelding **B**

- Zuigkop ontgrendelen en wegnemen.
- Afvalzak aanbrengen.
- Stofzak over reservoir stulpen. Let erop dat de markeringslijn binnen het reservoir ligt en beide ontluchtingsopeningen aan de achterwand van het reservoir zijn gepositioneerd.
- Zuigkop eropzetten en vergrendelen.

Membraanfilter monteren

⚠ **GEVAAR**

Bij het opzuigen van schadelijke stoffen mag de membraanfilter niet gemonteerd worden.

Instructie: Bij werking zonder vliesfilterzak / stofverzamelzak kan een membraanfilter gebruikt worden.

Afbeelding **C**

- Zuigkop ontgrendelen en wegnemen.
- Membraanfilter (speciale accessoires) over de rand van het reservoir trekken.
- Zuigkop eropzetten en vergrendelen.

Omschakeling van nat- naar droogzuigen

Geldt alleen voor vlakke harmonicafilters (cellulose):

LET OP

Opletten bij wisselen van nat- naar droogzuigen:

zuigen van droog stof met nat filterelement verstopt de filter en kan deze onbruikbaar maken.

- Vervang de natte filter voor gebruik door een droge.
- Filter vervangen, wordt beschreven onder punt "Onderhoud".

Instructie: Bij continu natzuigen raden wij aan om een vlakke PES-harmonicafilter te gebruiken (zie Filtersystemen).

Natzuigen

⚠ GEVAAR

Bij het natzuigen mogen geen stoffen opgezogen worden die schadelijk zijn voor de gezondheid.

Inbouw rubber lippen

Afbeelding

- Borstelstrook demonteren.
- Rubber strippen inbouwen.

Filterzak verwijderen

Afbeelding

- Zuigkop ontgrendelen en wegnemen.
- Vliesfilterzak aan de flens omhoog eruit trekken.
- Vliesfilterzak met afsluitdop afsluiten.
- Gebruikte filterzak wegdoen conform de wettelijke bepalingen.
- Zuigkop eropzetten en vergrendelen.
- Bij het opzuigen van nat vuil moet altijd de filterzak verwijderd worden.

Afvalzak verwijderen

Afbeelding

- Zuigkop ontgrendelen en wegnemen.
- Stofverzamelzak naar boven stulpen.
- Stofverzamelzak met kabelbinder onder de opening afsluiten.
- Afval eruit nemen.
- Stofverzamelzak verwijderen conform de wettelijke bepalingen.
- Zuigkop eropzetten en vergrendelen.
- Bij het opzuigen van nat vuil moet altijd de afvalzak verwijderd worden.

Membranefilter verwijderen

Afbeelding

- Zuigkop ontgrendelen en wegnemen.
- Membranefilter verwijderen.
- Membranefilter conform de wettelijke bepalingen afvoeren.
- Zuigkop eropzetten en vergrendelen.
- Bij het opzuigen van nat vuil moet de membranefilter (speciale accessoires) altijd verwijderd worden.

Vuil water afdalen

Alleen NT 50/1:

Afbeelding

- Afvalwater afdalen via de aftapslang.

Algemeen

- Bij het opzuigen van nat vuil met de stof- of voegkop, resp. indien er overwegend water uit een container opgezogen wordt, raden wij u aan om de functie 'Automatische filterreiniging' uit te zetten.
- Bij het bereiken van de max. vulstand schakelt het apparaat automatisch uit.
- **Bij niet geleidende vloeistoffen (b.v. booremulsie, oliën en vetten) wordt het toestel bij een volle container niet uitschakeld. De vulstand moet voortdurend gecontroleerd worden en de container moet tijdig geleegd worden.**
- Na het stoppen met natzuigen: Vlak-vouwfilter samen met de filterreiniging schoonmaken. Elektrodes met een borstel schoonmaken. Reservoir met een vochtige doek schoonmaken en afdrogen.

Clipverbinding

Afbeelding

De zuigslang is van een clip-systeem voorzien. Alle accessoires met nominale diameter 35 mm kunnen aangesloten worden.

Bediening

Draaischakelaar

0 OFF	Apparaat UIT
1 ON	Apparaat AAN Automatische filterreiniging: UIT
2 TACT MAX	Apparaat AAN Automatische filterreiniging: maximaal interval
3 TACT MIN	Apparaat AAN Automatische filterreiniging: minimaal interval

Apparaat inschakelen

- Steek de netstekker in de contactdoos.
- Draaischakelaar op gewenst programma zetten.

Zuigcapaciteit instellen

Enkel bij apparaten met ingebouwde contactdoos:

- Zuigcapaciteit (min-max) instellen met de draairegelaar.

Werken met elektrische werktuigen

Enkel bij apparaten met ingebouwde contactdoos:

⚠ GEVAAR

Gevaar voor letsels en beschadigen! Het stopcontact is alleen voor de rechtstreekse aansluiting van elektrisch gereedschap aan de zuiger bestemd. Ieder ander gebruik van het stopcontact is niet toegestaan.

- Stroomstekker van het elektrische werktuig aan de zuiger insteken. De zuiger bevindt zich in de standby-modus.
- Apparaat met de draaischakelaar inschakelen.

Aanwijzing: De zuiger wordt met het elektrische gereedschap automatisch in- en uitgeschakeld.

Aanwijzing: De zuiger heeft een aanloopvertraging van max. 0,5 seconden en een nalooptijd van max. 15 seconden.

Aanwijzing: Voor vermogensaansluitwaarde van het elektrische gereedschap, zie Technische gegevens.

Afbeelding

- Elleboog aan de zuigslang verwijderen.
- Monteer de gereedschapsadapter op de zuigslang.

Afbeelding

- Sluit de gereedschapsadapter aan op het elektrische gereedschap.

Automatische filterreiniging

Het apparaat beschikt over een speciale filterreiniging, vooral werkzaam bij fijn stof. Hierbij wordt de vlakke harmonicafilter elke 15 seconden (TACT MAX) of elke 60 seconden (TACT MIN) door een luchtstroom automatisch gereinigd (pulserend geluid).

- Draaischakelaar op gewenst programma zetten (TACT MIN-TACT MAX).

Afbeelding

- Power-reiniging (bij bijzonder sterke vervuiling van de vlakke harmonicafilter): Draaischakelaar op programma 2 zetten, zuigbuis of bocht met de hand sluiten en wachten op automatische filterreiniging (elke 15 seconden).

Apparaat uitschakelen

- Apparaat met de draaischakelaar uitschakelen.
- Netstekker uittrekken.

Na elk bedrijf

- Reservoir leegmaken.
- Apparaat aan de binnen- en buitenkant reinigen door afzuigen en afvegen met een vochtige doek.

Duwbeugel in-/uitklappen

- Vergrendeling van de duwbeugel losmaken en duwbeugel verstellen.

Apparaat opslaan

Afbeelding

- Zuigslang en stroomkabel bewaren in overeenstemming met de afbeelding.
- Apparaat in een droge ruimte plaatsen en beveiligen tegen onbevoegd gebruik.

Vervoer

⚠ VOORZICHTIG

- Gevaar voor letsels en beschadigen! Houd bij het transport rekening met het gewicht van het apparaat.*
- Zuigbuis met vloerspuitkop uit de houder nemen. Apparaat vasthouden aan de draaggreep en de zuigbuis, niet aan de duwbeugel.
 - Bij het transport in voertuigen moet het apparaat conform de geldige richtlijnen beveiligd worden tegen verschuiven en kantelen.

Opslag

⚠ **VOORZICHTIG**

Gevaar voor letsel en beschadiging! Het gewicht van het apparaat bij opbergen in acht nemen.

Het apparaat mag alleen binnen worden opgeborgen.

Onderhoud

⚠ **GEVAAR**

Bij alle werkzaamheden aan het apparaat, het apparaat uitschakelen en de netstekker uittrekken.

Stofverwijderende machines zijn veiligheidsinrichtingen voor het voorkomen of elimineren van gevaren in de zin van BGV A1.

- Voor het onderhoud door de gebruiker moet het apparaat uit elkaar genomen, gereinigd en onderhouden worden, voor zover dat uitgevoerd kan worden zonder dat daarbij gevaren ontstaan voor het onderhoudspersoneel en andere personen. Geschikte voorzorgsmaatregelen bevatten het ontgiften vóór de demontage. Voorzorgen nemen voor lokaal gefilterde kunstmatige verluchting op de plaats waar het apparaat uit elkaar genomen wordt, reiniging van het onderhoudsoppervlak en geschikte bescherming van het personeel.
- De buitenkant van het apparaat moet ontgift en schoongeveegd worden of behandeld worden met afdichtingmateriaal vooraleer het uit het gevaarlijke gebied gehaald wordt. Alle onderdelen van het apparaat moeten beschouwd worden als verontreinigd indien ze uit het gevaarlijke gebied gehaald worden. Passende maatregelen moeten genomen worden, om verspreiding van stof te vermijden.
- Bij de uitvoering van onderhouds- en herstellingswerkzaamheden moeten alle verontreinigde voorwerpen die niet voldoende gereinigd kunnen worden, weggegooid worden. Zulke voorwerpen moeten in ondoorlaatbare zakken en

overeenkomstig de geldende bepalingen betreffende de verwijdering van dat soort afval verwijderd worden.

⚠ **WAARSCHUWING**

Veiligheidsinrichtingen ter voorkoming van gevaren moeten regelmatig onderhouden worden. Dat betekent dat deze tenminste één keer per jaar door de fabrikant of een opgeleide persoon moeten worden gecontroleerd op een veiligheidstechnisch perfecte toestand, bv. dichtheid van het apparaat, beschadiging van het filter.

LET OP

Gevaar voor beschadiging! Geen onderhoudsmiddelen met siliconen gebruiken.

- Eenvoudige onderhouds- en controlewerkzaamheden kunt u zelf uitvoeren.
- De oppervlakten van het apparaat en de binnenkant van de container dienen regelmatig met een vochtige doek gereinigd te worden.

⚠ **GEVAAR**

Gevaar door stof dat schadelijk is voor de gezondheid. Bij onderhoudswerkzaamheden (bv. filtervervanging) ademmasker P2 of meer en wegwerpkledij dragen.

Vlakvouwfilter vervangen

Afbeelding

- ➔ Filterafdekking openen.
- ➔ Filterframe verwijderen.
- ➔ Vlakvouwfilter vervangen.
Bij het plaatsen erop letten dat de vlakke harmonicafilter aan alle kanten gelijk ligt.
- ➔ Gebruikte vlakke harmonicafilter conform de wettelijke bepalingen afvoeren.
- ➔ Filterframe plaatsen.
- ➔ Filterafdekking sluiten, moet hoorbaar in elkaar sluiten.

Filterzak vervangen

Afbeelding

- ➔ Zuigkop ontgrendelen en wegnemen.
- ➔ Vliesfilterzak aan de flens omhoog eruit trekken.
- ➔ Vliesfilterzak met afsluitdop afsluiten.
- ➔ Gebruikte filterzak wegdoen conform de wettelijke bepalingen.

- Nieuwe filterzak erop steken.
- Zuigkop eropzetten en vergrendelen.

Afvalzak vervangen

Afbeelding 

- Zuigkop ontgrendelen en wegnemen.
- Stofverzamelzak naar boven stulpen.
- Stofverzamelzak met kabelbinder onder de opening afsluiten.
- Afval eruit nemen.
- Stofverzamelzak verwijderen conform de wettelijke bepalingen.
- Nieuwe afvalzak aanbrengen.
- Stofzak over reservoir stulpen.
Let erop dat de markeringslijn binnen het reservoir ligt en beide ontluchtingsopeningen aan de achterwand van het reservoir zijn gepositioneerd.
- Zuigkop eropzetten en vergrendelen.

Membranefilter vervangen

Afbeelding 

- Zuigkop ontgrendelen en wegnemen.
- Membranefilter verwijderen.
- Membranefilter conform de wettelijke bepalingen afvoeren.
- Nieuwe membranefilter over de rand van het reservoir trekken.
- Zuigkop eropzetten en vergrendelen.

Elektrodes reinigen

- Zuigkop ontgrendelen en wegnemen.
- Elektrodes met een borstel schoonmaken.
- Zuigkop eropzetten en vergrendelen.

Hulp bij storingen

GEVAAR

Bij alle werkzaamheden aan het apparaat, het apparaat uitschakelen en de netstekker uittrekken.

Aanwijzing: Wanneer er een storing (bijv. filterbreuk) optreedt, moet het apparaat onmiddellijk worden uitgeschakeld. De storing worden verholpen voordat het apparaat opnieuw wordt ingeschakeld.

Zuigturbine start niet

- Stekker en zekering van de stroomvoorziening controleren.
- Stroomkabel, stekker, elektroden en eventueel contactdoos van het apparaat controleren.
- Apparaat inschakelen.

Zuigturbine schakelt uit

- Reservoir leegmaken.

Zuigturbine start na het legen van de container niet opnieuw

- Apparaat uitschakelen en 5 seconden wachten, na 5 seconden weer aanzetten.
- Elektrodes en de tussenruimte van de elektrodes met een borstel schoonmaken.

Zuigkracht wordt minder

- Verstoppingen uit zuigmondstuk, zuigbuis, zuigslang of vlakvouwfilter weghalen.
- Volle filterzak vervangen.
- Volle afvalzak vervangen.
- Filterafdekking goed vastklikken.
- Membranefilter (extra toebehoren) met stromend water reinigen en/of vervangen.
- Vlakvouwfilter vervangen.
- Alleen NT 50/1:
Aftapslang controleren op dichtheid.

Er ontsnapt stof bij het zuigen

Afbeelding 

- Correcte montagepositie van de vlakvouwfilter controleren/corrigeren.
- Vlakvouwfilter vervangen.

Uitschakelmechanisme (natzuigen) springt niet aan

- Elektrodes en de tussenruimte van de elektrodes met een borstel schoonmaken.
- Vulstand bij elektrisch niet leidende vloeistof voortdurend controleren.

Automatische filterreiniging werkt niet

→ Zuigslang niet aangesloten.

Automatische filterreiniging kan niet uitgeschakeld worden

→ Klantendienst contacteren.

Automatische filterreiniging kan niet ingeschakeld worden

→ Klantendienst contacteren.

Klantenservice

Indien de storing niet kan worden opgelost, moet het toestel door de klantendienst gecontroleerd worden.

Garantie

In ieder land zijn de door ons bevoegde verkoopkantoor uitgegeven garantiebepalingen van toepassing. Eventuele storingen aan het apparaat verhelpen wij zonder kosten binnen de garantietermijn, mits een materiaal of fabrieksfout de oorzaak van deze storing is. Neem bij klachten binnen de garantietermijn contact op met uw leverancier of de dichtstbijzijnde klantenservicewerkplaats en neem uw aankoopbewijs mee.

Toebehoren en reserveonderdelen

Gebruik alleen origineel toebehoren en originele reserveonderdelen. Deze garanderen dat het apparaat veilig en zonder storingen functioneert.

Informatie over het toebehoren en de reserveonderdelen vindt u op www.kaercher.com.

EU-conformiteitsverklaring

Hierbij verklaren wij dat de hierna vermelde machine door haar ontwerp en bouwwijze en in de door ons in de handel gebrachte uitvoering voldoet aan de betreffende fundamentele veiligheids- en gezondheidseisen, zoals vermeld in de desbetreffende EU-richtlijnen. Deze verklaring verliest haar geldigheid wanneer zonder overleg met ons veranderingen aan de machine worden aangebracht.

Product: Droog- / natzuiger

Type: 1.148-xxx

Van toepassing zijnde EU-richtlijnen

2006/42/EG (+2009/127/EG)

2014/30/EU

2011/65/EU

Toegepaste geharmoniseerde normen

EN 55014-1: 2006+A1: 2009+A2: 2011

EN 55014-2: 2015

EN 60335-1

EN 60335-2-69

EN 61000-3-2: 2014

EN 61000-3-3: 2013

EN 62233: 2008

EN 50581

Toegepaste landelijke normen

-

5.966-337

De ondergetekenden handelen in opdracht en met volmacht van de bedrijfsleiding.



H. Jenner
CEO



S. Reiser
Head of Approbation

Gevolmachtigde voor de documentatie:
S. Reiser

Alfred Kärcher GmbH & Co. KG

Alfred Kärcher-Str. 28 - 40

71364 Winnenden (Germany)

Tel.: +49 7195 14-0

Fax: +49 7195 14-2212

Winnenden, 2016/07/01

Technische gegevens

		NT 30/1 Tact L	NT 40/1 Tact L	NT 50/1 Tact L	NT 30/1 Tact Te L	NT 40/1 Tact Te L	NT 50/1 Tact Te L
Netspanning	V	220-240	220-240	220-240	220-240	220-240	220-240
	V	AU: 240	AU: 240	AU: 240	AU: 240	AU: 240	AU: 240
Frequentie	Hz	1~ 50-60	1~ 50-60	1~ 50-60	1~ 50-60	1~ 50-60	1~ 50-60
Max. vermogen	W	1380	1380	1380	1380	1380	1380
Nominaal vermogen	W	1200	1200	1200	1200	1200	1200
Inhoud reservoir	l	31	39	51	31	39	51
Vulhoeveelheid vloeistof	l	17	24	35	17	24	35
Luchthoeveelheid (max.)	m³/h	150	150	150	140	140	140
Onderdruk (max.)	kPa (mbar)	23,0 (230)	23,0 (230)	23,0 (230)	23,0 (230)	23,0 (230)	23,0 (230)
Vermogensaansluitwaarde van het elektrische gereedschap	W	--	--	--	EU: 100-2200	EU: 100-2200	EU: 100-2200
	W	--	--	--	GB: 100-1800	GB: 100-1800	GB: 100-1800
	W	--	--	--	CH: 100-1100	CH: 100-1100	CH: 100-1100
	W	--	--	--	AU: 100-1200	AU: 100-1200	AU: 100-1200
Vlak van vlakvouwfilter	m²	0,6	0,6	0,6	0,6	0,6	0,6
Beveiligingsklasse	--	IPX4	IPX4	IPX4	IPX4	IPX4	IPX4
Beschermingsklasse	--	I	I	I	I	I	I
Diameter van de zuigslang	mm	35	35	35	35	35	35
Lengte van de zuigslang	m	2,5	2,5	2,5	4,0	4,0	4,0
Lengte x breedte x hoogte	mm	560 x 370 x 580	560 x 370 x 655	640 x 370 x 1045	560 x 370 x 580	560 x 370 x 655	640 x 370 x 1045
Typisch bedrijfsge- gewicht	kg	13,5	14,4	18,3	13,5	14,4	18,3

Bepaalde waarden conform EN 60335-2-69

Geluidsdrukniveau L_{pA}	dB(A)	69	68	68	69	68	68
Onzekerheid K_{pA}	dB(A)	1	1	1	1	1	1
Hand-arm vibratie- waarde	m/s²	<2,5	<2,5	<2,5	<2,5	<2,5	<2,5
Onzekerheid K	m/s²	0,2	0,2	0,2	0,2	0,2	0,2

Stroomkabel	H07RN-F 3x1,0 mm²	
Tact L	Onderdeelnr.	Lengte snoer
EU	6.650-591.0	7,5 m
GB	6.650-724.0	7,5 m
CH	6.650-722.0	7,5 m
AU	6.650-723.0	7,5 m

Stroomkabel	H07RN-F 3x1,5 mm²	
Tact Te L	Onderdeelnr.	Lengte snoer
EU	6.650-665.0	7,5 m
GB	6.650-728.0	7,5 m
CH	6.650-726.0	7,5 m
AU	6.650-727.0	7,5 m



Antes del primer uso de su aparato, lea este manual original, actúe de acuerdo a sus indicaciones y guárdelo para un uso posterior o para otro propietario posterior.

- ¡Antes de la primera puesta en marcha lea sin falta las instrucciones de uso y las instrucciones de seguridad n.º 5.956-249.0!
- El incumplimiento de las instrucciones de uso y de las indicaciones de seguridad puede provocar daños en el aparato y poner en peligro al usuario y a otras personas.
- En caso de daños de transporte informe inmediatamente al fabricante.

Índice de contenidos

Protección del medio ambiente	ES	1
Niveles de peligro	ES	1
Uso previsto	ES	1
Elementos del aparato	ES	2
Símbolos en el aparato	ES	2
Indicaciones de seguridad	ES	2
Puesta en marcha	ES	3
Manejo	ES	5
Transporte	ES	6
Almacenamiento	ES	6
Cuidados y mantenimiento	ES	6
Ayuda en caso de avería	ES	7
Garantía	ES	8
Accesorios y piezas de repuesto	ES	8
Declaración UE de conformidad	ES	9
Datos técnicos	ES	10

Protección del medio ambiente



Los materiales empleados para el embalaje son reciclables y recuperables. No tire el embalaje a la basura doméstica y entréguelo en los puntos oficiales de recogida para su reciclaje o recuperación.



Los aparatos viejos contienen materiales valiosos reciclables que deberían ser entregados para su aprovechamiento posterior. Evite el contacto de baterías, aceites y materias semejantes con el medio ambiente. Por este motivo, entregue los aparatos usados en los puntos de recogida previstos para su reciclaje.

Indicaciones sobre ingredientes (REACH)

Encontrará información actual sobre los ingredientes en:

www.kaercher.com/REACH

Niveles de peligro

⚠ PELIGRO

Aviso sobre un riesgo de peligro inmediato que puede provocar lesiones corporales graves o la muerte.

⚠ ADVERTENCIA

Aviso sobre una situación probablemente peligrosa que puede provocar lesiones corporales graves o la muerte.

⚠ PRECAUCIÓN

Indicación sobre una situación que puede ser peligrosa, que puede acarrear lesiones leves.

⚠ CUIDADO

Aviso sobre una situación probablemente peligrosa que puede provocar daños materiales.

Uso previsto

- Este aspirador está diseñado para la limpieza de pisos y superficies murales.
- El equipo es apto para aspirar polvos secos, no inflamables y nocivos para la salud en máquinas y equipos: clases de polvo L establecidas por la norma EN 60 335–2–69. Restricción: No está permitido aspirar sustancias cancerígenas.
- Este aparato es apto para el uso en aplicaciones industriales, como en hoteles, escuelas, hospitales, fábricas, tiendas, oficinas y negocios de alquiler.

Elementos del aparato

- 1 Electrodo
- 2 Tubuladura de aspiración
- 3 Manguera de aspiración
- 4 Gancho para manguera
- 5 Bloqueo del estribo de empuje (solo NT 50/1)
- 6 Boquilla para juntas
- 7 Salida de aire, aire de trabajo
- 8 Cabezal de aspiración
- 9 Bloqueo del cabezal de absorción
- 10 Mango empotrado
- 11 Recipiente acumulador de suciedad
- 12 Rodillo de dirección
- 13 Mango
- 14 Entrada de aire, aire refrigerado del motor
- 15 Boquilla barredora de suelos
- 16 Tubo de aspiración
- 17 Tope para maletín de herramientas
- 18 Manguito de goma, atornillable
- 19 Orejeta de fijación
- 20 Cubierta del filtro
- 21 Asa de transporte
- 22 Regulador de potencia de aspiración (graduado)
- 23 Adaptador de herramienta
- 24 Estribo de empuje (solo NT 50/1)
- 25 Regulador giratorio para potencia de aspiración (mín-máx) (solo Tact Te L)
- 26 interruptor giratorio
- 27 Enchufe (solo Tact Te L)
- 28 Soporte para boquilla para suelos
- 29 Manguera de desagüe (solo NT 50/1)
- 30 Soporte para la tubería de absorción
- 31 Portacables (solo NT 50/1)
- 32 Codo
- 33 Cable de conexión a la red
- 34 Soporte para codo (solo NT 30/1, NT 40/1)
- 35 Marco del filtro
- 36 Filtro plano de papel plegado (PES)
- 37 Limpieza de filtro
- 38 Placa de características

Símbolos en el aparato



ADVERTENCIA: Este aparato contiene polvos nocivos para la salud. El vaciado y el mantenimiento, incluida la retirada de la bolsa de polvo, sólo la puede realizar personal especializado que lleven un equipo de seguridad personal apropiado. No conectar antes de que el sistema de filtrado completo esté instalado.



Filtro plegado plano (celulosa)	
Nº referencia	6.904-367.0
Filtro plano de papel plegado (PES)	
Nº referencia	6.904-360.0
Filtro plano de papel plegado (PTFE)	
Nº referencia	6.907-455.0

Indicaciones de seguridad

- ⚠ PELIGRO**
- Cuando se retorne el aire de escape al cuarto, debe existir en el mismo una tasa suficiente de renovación de aire L . Para respetar el valor límite requerido, el flujo volumétrico retornado debe ser como máximo el 50% del flujo volumétrico de aire exterior limpio (volumen del cuarto V_R x tasa de renovación de aire L_w). Sin una medida de aireación especial, es aplicable: $L_w=1h^{-1}$.
 - El aparato y las sustancias para las que se debe utilizar, así como el proceso seguro de eliminar el material tomado, sólo lo puede realizar personal cualificado.

- *Este aparato contiene polvo nocivo para la salud. Las tareas de vaciado y mantenimiento, así como el desechamiento del depósito acumulador de polvo sólo podrán ser realizados por especialistas ataviados con el correspondiente equipo protector.*
- *No utilice el aparato sin el sistema de filtración íntegro.*
- *Se deben respetar las normativas de seguridad aplicables para los materiales correspondientes a tratar.*
- *Para garantizar una posición segura del equipo, accionar el freno de estacionamiento en el rodillo de dirección. Si el freno de estacionamiento está abierto, el equipo puede moverse de forma descontrolada.*

Puesta en marcha

⚠ **ADVERTENCIA**

Al aspirar no retirar nunca el filtro plano de papel plegado.

⚠ **ADVERTENCIA**

Efectúe la aspiración únicamente con los elementos filtrantes; de lo contrario, el motor de aspiración sufrirá daños y se pondrá en riesgo la salud de las personas debido a las emisiones de polvo fino.

Sistema antiestático

A través del manguito de empalme se derivan cargas estáticas. Así se evitan las chispas y las descargas eléctricas con accesorios conductores de la electricidad (opcional).

Aspiración en seco

- NT 30/1: El equipo dispone de una bolsa filtrante de fieltro con tapa de cierre, n.º ref. 2.889-154.0 (5 unidades).
- NT 40/1, NT 50/1: El equipo dispone de una bolsa filtrante de fieltro con tapa de cierre, n.º ref. 2.889-155.0 (5 unidades).
- El equipo dispone de una bolsa para eliminación de residuos con abrazadera de cables, n.º ref. 2.889-158.0 (10 unidades).

Aviso: Con este equipo se puede aspirar todo tipo de polvo hasta el tipo de polvo L.

Indicación: El aparato es apto como aspirador industrial para aspirar polvos secos, no inflamables con valores AGW superiores o igual a 0,1 mg/m³.

- Durante la aspiración del polvo fino, puede utilizarse de forma adicional una bolsa filtrante de fieltro, una bolsa para eliminación de residuos o un filtro de membrana (accesorios especiales).

Montar el fieltro filtrante

Figura **A**

- Desbloquear y extraer el cabezal de aspiración.
- Insertar el fieltro filtrante.
- Colocar y bloquear el cabezal de aspiración.

Montar la bolsa de desechos

Figura **B**

- Desbloquear y extraer el cabezal de aspiración.
- Colocar la bolsa de basura.
- Doblar la bolsa de basura por encima del depósito.
Asegurarse de que la línea de marcado se encuentra dentro del recipiente y que ambos orificios de ventilación se sitúan en la pared trasera del recipiente.
- Colocar y bloquear el cabezal de aspiración.

Montar el filtro de membrana

⚠ **PELIGRO**

Si se aspiran polvos nocivos para la salud no se pueden usar el filtro de membrana.

Indicación: Si se opera sin bolsa de filtro de fieltro/bolsa de basura, se puede utilizar un filtro de membrana.

Figura **C**

- Desbloquear y extraer el cabezal de aspiración.
- Estirar el filtro de membrana (accesorio especial) sobre el borde del depósito.
- Colocar y bloquear el cabezal de aspiración.

Cambio de aspiración húmeda a seca

Válido solo para filtro plegado plano (celulosa):

CUIDADO

Cuando cambie de la aspiración de líquidos a la aspiración en seco, tenga en cuenta lo siguiente:

La aspiración de polvo seco con un elemento filtrante húmedo puede dañar el filtro haciendo que quede inservible.

- Cambiar el filtro húmedo antes de usarlo por otro seco.
- El cambio de filtro se describe en el punto "Cuidados y mantenimiento".

Indicación: Si se aspira en húmedo de forma permanente, se recomienda utilizar un filtro plano de papel plegado PES (véase sistemas de filtro).

Aspiración de líquidos

⚠ PELIGRO

Al aspirar en húmedo no se pueden absorber polvos nocivos para la salud.

Montaje del borde de goma

Figura **D**

- Desmontar la tira de cerdas.
- Montar los labios de goma.

Quitar el fieltro filtrante

Figura **E**

- Desbloquear y extraer el cabezal de aspiración.
- Extraer hacia arriba la bolsa filtrante de fieltro en la brida.
- Cerrar herméticamente la bolsa filtrante de fieltro con una tapa de cierre.
- Eliminar el fieltro filtrante usado de acuerdo con las normativas vigentes.
- Colocar y bloquear el cabezal de aspiración.
- Para aspirar suciedad líquida se debe retirar el fieltro filtrante.

Eliminar la bolsa de desechos

Figura **F**

- Desbloquear y extraer el cabezal de aspiración.
- Doblar hacia arriba la bolsa de desechos.

- Cerrar herméticamente la bolsa para eliminación de residuos con abrazadera de cables por debajo del orificio.
- Extraer la bolsa de basura.
- Eliminar la bolsa de desechos de acuerdo con las normativas vigentes.
- Colocar y bloquear el cabezal de aspiración.
- Para aspirar suciedad líquida se debe retirar siempre la bolsa de basura.

Retirar el filtro de membrana

Figura **G**

- Desbloquear y extraer el cabezal de aspiración.
- Retirar el filtro de membrana.
- Eliminar el filtro de membrana conforme a las normativas legales.
- Colocar y bloquear el cabezal de aspiración.
- Para aspirar suciedad líquida se debe retirar el filtro de membrana, (accesorio especial).

Purgue el agua sucia

Solo NT 50/1:

Figura **H**

- Suelte el agua residual a través de la manguera de salida.

General

- Al aspirar suciedad húmeda con la boquilla para tapicerías o juntas, o cuando se aspira principalmente agua de un recipiente, se recomienda desactivar la función „Limpieza automática del filtro“.
- Al alcanzar el máx. nivel de líquido se apaga automáticamente el aparato.
- **En el caso de líquidos no conductores (como emulsión de taladro, aceites y grasas), no se apaga el aparato cuando el recipiente esté lleno. Se debe comprobar el nivel continuamente y vaciar a tiempo el recipiente.**
- Tras finalizar la aspiración de líquidos: limpiar el filtro plano de papel plegado con la limpieza de filtros. Limpiar los electrodos con un cepillo. Limpiar y secar el recipiente con un paño húmedo.

Enganche de clip

Figura 11

La manguera de aspiración está equipada con un sistema de clip. Todas las piezas de accesorios con un ancho nominal de 35mm se pueden conectar.

Manejo

Interruptor giratorio

0 OFF	Aparato APAGADO
1 ON	Aparato ENCENDIDO Limpieza automática de filtros: APAGADA
2 TACT MAX	Aparato ENCENDIDO Limpieza automática de filtros: intervalo máximo
3 TACT MIN	Aparato ENCENDIDO Limpieza automática de filtros: intervalo mínimo

Conexión del aparato

- Enchufe la clavija de red.
- Ajustar el selector giratorio al programa deseado.

Ajustar la potencia de aspiración

Solo para aparatos con clavija integrada:

- Ajustar la potencia de aspiración (min-max) en la rosca de regulación.

Trabajar con herramientas eléctricas

Solo para aparatos con clavija integrada:

⚠ PELIGRO

¡Peligro de lesiones y daños! La clavija sólo está diseñada para la conexión directa de herramientas eléctricas al aspirador. No está permitido utilizar la clavija de enchufe para otros fines.

- Introducir la clavija de red de la herramienta eléctrica en el aspirador. El aspirador está en modo standby.

- Conectar el aparato en el interruptor giratorio.

Nota: La aspiradora se enciende y apaga automáticamente con la herramienta eléctrica.

Nota: La aspiradora tiene un retraso de arranque de hasta 0,5 segundos y hasta 15 segundos de marcha en inercia.

Nota: Valor de potencia de conexión de las herramientas eléctricas, véase Datos técnicos.

Figura 12

- Retirar el codo de la manguera de succión.
- Montar el adaptador de herramientas a la manguera de succión.

Figura 13

- Conectar el adaptador de herramientas a la herramienta eléctrica.

Limpieza automática de filtro

El equipo proporciona una limpieza automática de filtros especial, muy efectiva con el polvo fino. Para ello, el filtro plegado plano se limpia automáticamente cada 15 segundos (TACT MÁX) o cada 60 segundos (TACT MÍN) mediante una descarga de aire (sonido de impulsos).

- Ajustar el selector giratorio al programa deseado (TACT MÍN-TACT MÁX).

Figura 14

- Limpieza power (cuando el filtro plegado plano esté especialmente sucio): Ajustar el selector giratorio al programa 2, cerrar el tubo de aspiración o el codo con la mano y esperar a la limpieza automática de filtros (cada 15 segundos).

Desconexión del aparato

- Desconectar el aparato en el interruptor giratorio.
- Extraer el enchufe de la red.

Después de cada puesta en marcha

- Vacíe el recipiente.
- Limpie el aparato por dentro y por fuera aspirándolo y frotar con un paño húmedo.

Plegar/desplegar el estribo de empuje

- Soltar el bloqueo del estribo de empuje y ajustarlo.

Almacenamiento del aparato

Figura 

- Almacene la manguera de aspiración y el cable de acuerdo con la ilustración.
- Coloque el aparato en un cuarto seco y protéjalo frente a un uso no autorizado.

Transporte

△ PRECAUCIÓN

¡Peligro de lesiones y daños! Respetar el peso del aparato para el transporte.

- Sacar el tubo de aspiración con la boquilla para suelos del soporte. Coger el aparato por el asa y la tubería de aspiración para el transporte, no por el estribo de empuje.
- Al transportar en vehículos, asegurar el aparato para evitar que resbale y vuelque conforme a las directrices vigentes.

Almacenamiento

△ PRECAUCIÓN

¡Peligro de lesiones y daños! Respetar el peso del aparato en el almacenamiento. Este aparato sólo se puede almacenar en interiores.

Cuidados y mantenimiento

△ PELIGRO

Antes de efectuar cualquier trabajo en el aparato, hay que desconectar de la red eléctrica.

Las máquinas de eliminación del polvo son dispositivos de seguridad para la prevención o la eliminación de riesgos tal y como se señala en la BGV A1 (norma profesional).

- Para la conservación del equipo, el usuario debe desmontar, limpiar y someter a las tareas de mantenimiento pertinentes el aparato, siempre que las circunstancias permitan hacerlo sin poner en peligro al personal de mantenimiento ni a ninguna otra persona. Entre

las medidas preventivas apropiadas se encuentra la descontaminación antes del desmontaje. Es necesario adoptar precauciones en caso de ventilación forzada filtrada in situ; en ese caso, se desmonta el aparato, se limpia la superficie de mantenimiento y el personal debe estar debidamente protegido.

- El exterior del aparato se debe descontaminar aspirando el polvo y se debe limpiar con un paño; también se puede tratar con un material impermeabilizante antes de sacarlo de la zona peligrosa. Una vez que se saque el aparato de la zona peligrosa, se debe considerar que todas sus partes están sucias. Se tienen que tomar las medidas apropiadas para evitar que se esparza el polvo.
- Durante los trabajos de mantenimiento y reparación, se deben desechar todos los objetos que estén sucios y no se puedan limpiar suficientemente. Dichos objetos deberán ser desechados en bolsas no transparentes, en concordancia con las disposiciones vigentes relativas a la eliminación de ese tipo de residuos.

△ ADVERTENCIA

Se deben revisar regularmente los dispositivos de seguridad para evitar peligros. Esto significa que, al menos una vez al año, el fabricante o una persona cualificada, debe comprobar el funcionamiento de las cualidades técnicas, p.ej. estanqueidad del aparato, daño del filtro.

CUIDADO

¡Peligro de daños en la instalación! No utilizar productos de limpieza que contengan sílica.

- Aquellos trabajos de mantenimiento o cuidados los puede realizar usted mismo.
- La superficie del aparato y el lateral interno del depósito se deben limpiar regularmente con un paño húmedo.

△ PELIGRO

Peligro por polvo nocivo para la salud. Al realizar trabajos de mantenimiento (p.ej. cambio de filtro), utilice una mascarilla protectora P2 o superior y ropa de un solo uso.

Cambiar el filtro plano de papel plegado

Figura N

- Abrir la cubierta del filtro.
- Extraer el bastidor del filtro.
- Cambiar el filtro plano de papel plegado. A la hora del montaje, procurar que el filtro plegado plano encaje correctamente en todos los lados.
- Eliminar el filtro plegado plano usado conforme a las normativas legales.
- Colocar el bastidor del filtro.
- Cerrar la cubierta del filtro, se debe oír cómo encaja.

Cambiar el fieltro filtrante

Figura E

- Desbloquear y extraer el cabezal de aspiración.
- Extraer hacia arriba la bolsa filtrante de fieltro en la brida.
- Cerrar herméticamente la bolsa filtrante de fieltro con una tapa de cierre.
- Eliminar el fieltro filtrante usado de acuerdo con las normativas vigentes.
- Insertar un nuevo fieltro filtrante.
- Colocar y bloquear el cabezal de aspiración.

Cambiar la bolsa de basura

Figura F

- Desbloquear y extraer el cabezal de aspiración.
- Doblar hacia arriba la bolsa de desechos.
- Cerrar herméticamente la bolsa para eliminación de residuos con abrazadera de cables por debajo del orificio.
- Extraer la bolsa de basura.
- Eliminar la bolsa de desechos de acuerdo con las normativas vigentes.
- Colocar una bolsa de basura nueva.
- Doblar la bolsa de basura por encima del depósito.

Asegurarse de que la línea de marcado se encuentra dentro del recipiente y que ambos orificios de ventilación se sitúan en la pared trasera del recipiente.

- Colocar y bloquear el cabezal de aspiración.

Cambiar el filtro de membrana

Figura G

- Desbloquear y extraer el cabezal de aspiración.
- Retirar el filtro de membrana.
- Eliminar el filtro de membrana conforme a las normativas legales.
- Estirar el nuevo filtro de membrana sobre el borde del depósito.
- Colocar y bloquear el cabezal de aspiración.

Limpiar los electrodos

- Desbloquear y extraer el cabezal de aspiración.
- Limpiar los electrodos con un cepillo.
- Colocar y bloquear el cabezal de aspiración.

Ayuda en caso de avería

⚠ PELIGRO

Antes de efectuar cualquier trabajo en el aparato, hay que desconectar de la red eléctrica.

Nota: Si ocurre una avería (p.ej. rotura del filtro), se debe apagar inmediatamente el aparato. Antes de ponerlo de nuevo en marcha, se debe solucionar la avería.

La turbina de aspiración no funciona

- Comprobar la clavija y el seguro del suministro de corriente.
- Comprobar el cable, enchufe, electrodos y, si es necesario, clavija del enchufe del aparato.
- Conexión del aparato

La turbina de aspiración se desconecta

- Vacíe el recipiente.

La turbina de aspiración no funciona tras vaciar el recipiente

- Apagar el aparato, esperar 5 segundos y volver a encender tras 5 segundos.
- Limpiar los electrodos y el espacio entre los electrodos con un cepillo.

La capacidad de aspiración disminuye

- Eliminar las obstrucciones de la boquilla, tubo o manguera de aspiración o el filtro plano de papel plegado.
- Cambiar el filtro filtrante lleno.
- Cambiar las bolsas de basura llenas.
- Encajar correctamente la cubierta del filtro.
- Limpiar o cambiar el filtro de la membrana (accesorios especiales) con agua corriente.
- Cambiar el filtro plano de papel plegado.
- Solo NT 50/1:
Comprobar si la tubería de salida es estanca.

Pérdida de polvo durante la aspiración

Figura 

- Comprobar/corregir la posición de montaje del filtro plano de papel plegado.
- Cambiar el filtro plano de papel plegado.

El sistema automático de desconexión (aspiración en húmedo) no arranca

- Limpiar los electrodos y el espacio entre los electrodos con un cepillo.
- Controlar el nivel del líquido no conductor de electricidad permanentemente.

La limpieza automática de filtro no funciona

- La manguera de aspiración no está no conectada.

La limpieza automática de filtro no se puede apagar

- Avisar al servicio técnico.

La limpieza automática de filtro no se puede encender

- Avisar al servicio técnico.

Servicio de atención al cliente

Si la avería no se puede solucionar el aparato debe ser revisado por el servicio técnico.

Garantía

En todos los países rigen las condiciones de garantía establecidas por nuestra empresa distribuidora. Las averías del aparato serán subsanadas gratuitamente dentro del periodo de garantía, siempre que se deban a defectos de material o de fabricación. En un caso de garantía, le rogamos que se dirija con el comprobante de compra al distribuidor donde adquirió el aparato o al servicio al cliente autorizado más próximo a su domicilio.

Accesorios y piezas de repuesto

Utilice solamente accesorios y recambios originales, ya que garantizan un funcionamiento correcto y seguro del equipo. Puede encontrar información acerca de los accesorios y recambios en www.kaercher.com.

Declaración UE de conformidad

Por la presente declaramos que la máquina designada a continuación cumple, tanto en lo que respecta a su diseño y tipo constructivo como a la versión puesta a la venta por nosotros, las normas básicas de seguridad y sobre la salud que figuran en las directivas comunitarias correspondientes. La presente declaración perderá su validez en caso de que se realicen modificaciones en la máquina sin nuestro consentimiento explícito.

Producto: aspirador en húmedo/seco

Modelo: 1.148-xxx

Directivas comunitarias aplicables

2006/42/CE (+2009/127/CE)

2014/30/UE

2011/65/UE

Normas armonizadas aplicadas

EN 55014-1: 2006+A1: 2009+A2: 2011

EN 55014-2: 2015

EN 60335-1

EN 60335-2-69

EN 61000-3-2: 2014

EN 61000-3-3: 2013

EN 62233: 2008

EN 50581

Normas nacionales aplicadas


-

5.966-337

Los abajo firmantes actúan con plenos poderes y con la debida autorización de la dirección de la empresa.



H. Jenner
CEO



S. Reiser
Head of Approbation

Persona autorizada para la documentación:

S. Reiser

Alfred Kärcher GmbH & Co. KG
Alfred-Kärcher-Str. 28 - 40
71364 Winnenden (Germany)
Tele.: +49 7195 14-0
Fax: +49 7195 14-2212

Winnenden, 2016/07/01

Datos técnicos

		NT 30/1 Tact L	NT 40/1 Tact L	NT 50/1 Tact L	NT 30/1 Tact Te L	NT 40/1 Tact Te L	NT 50/1 Tact Te L
Tensión de red	V	220-240	220-240	220-240	220-240	220-240	220-240
	V	AU: 240	AU: 240	AU: 240	AU: 240	AU: 240	AU: 240
Frecuencia	Hz	1~ 50-60	1~ 50-60	1~ 50-60	1~ 50-60	1~ 50-60	1~ 50-60
Potencia Máx.	W	1380	1380	1380	1380	1380	1380
Potencial nominal	W	1200	1200	1200	1200	1200	1200
Capacidad del depósito	l	31	39	51	31	39	51
Cantidad de líquido	l	17	24	35	17	24	35
Cantidad de aire (máx.)	m³/h	150	150	150	140	140	140
Depresión (máx.)	kPa (mbar)	23,0 (230)	23,0 (230)	23,0 (230)	23,0 (230)	23,0 (230)	23,0 (230)
Valor de conexión de potencia de las herramientas eléctricas	W	--	--	--	EU: 100-2200	EU: 100-2200	EU: 100-2200
	W	--	--	--	GB: 100-1800	GB: 100-1800	GB: 100-1800
	W	--	--	--	CH: 100-1100	CH: 100-1100	CH: 100-1100
	W	--	--	--	AU: 100-1200	AU: 100-1200	AU: 100-1200
Superficie del filtro plano de papel plegado	m²	0,6	0,6	0,6	0,6	0,6	0,6
Categoría de protección	--	IPX4	IPX4	IPX4	IPX4	IPX4	IPX4
Clase de protección	--	I	I	I	I	I	I
Diámetro de la manguera de aspiración	mm	35	35	35	35	35	35
Longitud de la manguera de aspiración	m	2,5	2,5	2,5	4,0	4,0	4,0
Longitud x anchura x altura	mm	560 x 370 x 580	560 x 370 x 655	640 x 370 x 1045	560 x 370 x 580	560 x 370 x 655	640 x 370 x 1045
Peso de funcionamiento típico	kg	13,5	14,4	18,3	13,5	14,4	18,3

Valores calculados conforme a la norma EN 60335-2-69

Nivel de presión acústica L_{pA}	dB(A)	69	68	68	69	68	68
Inseguridad K_{pA}	dB(A)	1	1	1	1	1	1
Valor de vibración mano-brazo	m/s²	<2,5	<2,5	<2,5	<2,5	<2,5	<2,5
Inseguridad K	m/s²	0,2	0,2	0,2	0,2	0,2	0,2

Cable de conexión a la red		
Tact L	No. de pieza	Longitud del cable
EU	6.650-591.0	7,5 m
GB	6.650-724.0	7,5 m
CH	6.650-722.0	7,5 m
AU	6.650-723.0	7,5 m

Cable de conexión a la red		
Tact Te L	No. de pieza	Longitud del cable
EU	6.650-665.0	7,5 m
GB	6.650-728.0	7,5 m
CH	6.650-726.0	7,5 m
AU	6.650-727.0	7,5 m



Leia o manual de manual original antes de utilizar o seu aparelho. Proceda conforme as indicações no manual e guarde o manual para uma consulta posterior ou para terceiros a quem possa vir a vender o aparelho.

- Antes de colocar em funcionamento pela primeira vez é imprescindível ler atentamente as indicações de segurança n.º 5.956-249.0!
- A não-observância deste Manual de Instruções e dos avisos de segurança poderá levar a danos no aparelho e perigos tanto para o utilizador como para terceiros.
- No caso de danos provocados pelo transporte, informe imediatamente o revendedor.

Índice

Proteção do meio-ambiente . . .	PT	1
Níveis de perigo	PT	1
Utilização conforme o fim a que se destina a máquina	PT	1
Elementos do aparelho	PT	2
Símbolos no aparelho	PT	2
Avisos de segurança	PT	2
Colocação em funcionamento	PT	3
Manuseamento	PT	5
Transporte	PT	6
Armazenamento	PT	6
Conservação e manutenção . .	PT	6
Ajuda em caso de avarias . . .	PT	8
Garantia	PT	8
Accesórios e peças sobressalentes	PT	9
Declaração UE de conformidade	PT	9
Dados técnicos	PT	10

Proteção do meio-ambiente



Os materiais da embalagem são recicláveis. Não coloque as embalagens no lixo doméstico, envie-as para uma unidade de reciclagem.



Os aparelhos velhos contêm materiais preciosos e recicláveis e deverão ser reutilizados. Baterias, óleo e produtos similares não podem ser deitados fora ao meio ambiente. Por isso, elimine os aparelhos velhos através de sistemas de recolha de lixo adequados.

Avisos sobre os ingredientes (REACH)

Informações actuais sobre os ingredientes podem ser encontradas em:

www.kaercher.com/REACH

Níveis de perigo

⚠ **PERIGO**

Aviso referente a um perigo eminente que pode conduzir a graves ferimentos ou à morte.

⚠ **ATENÇÃO**

Aviso referente a uma possível situação perigosa que pode conduzir a graves ferimentos ou à morte.

⚠ **CUIDADO**

Aviso referente a uma situação potencialmente perigosa que pode causar ferimentos leves.

ADVERTÊNCIA

Aviso referente a uma situação potencialmente perigosa que pode causar danos materiais.

Utilização conforme o fim a que se destina a máquina

- O aspirador serve para limpar pavimentos ou paredes a seco e a húmido.
- Este aparelho é adequado para a aspiração de poeira seca não inflamável e tóxica em máquinas e aparelhos; classe de poeira L conforme EN 60 335–2–69. Restrição: não podem ser aspirados produtos carcinogénicos.
- Este aparelho destina-se ao uso industrial, p.ex. em hotéis, escolas, hospitais, fábricas, lojas, escritórios e lojas à exploração.

Elementos do aparelho

- 1 Eléctrodos
- 2 Bocal de aspiração
- 3 Tubo flexível de aspiração
- 4 Gancho da mangueira
- 5 Bloqueio da alavanca de avanço (apenas para NT 50/1)
- 6 Bico para juntas
- 7 Saída do ar, ar de trabalho
- 8 Cabeçote de aspiração
- 9 Bloqueio da cabeça de aspiração
- 10 Cavidade para o punho
- 11 Recipiente de sujidades
- 12 Rolo de guia
- 13 Punho
- 14 Entrada de ar, ar de refrigeração do motor
- 15 Bico para o chão
- 16 Tubo de aspiração
- 17 Batente para caixa de ferramentas
- 18 Casquilho de borracha para aparafusar
- 19 Ilhó de fixação
- 20 Tampa do filtro
- 21 Pega para portar
- 22 Regulador da força de aspiração (contínua)
- 23 Adaptador de ferramentas
- 24 Alavanca de avanço (apenas para NT 50/1)
- 25 Regulador rotativo para potência de aspiração (mín.-máx.) (apenas para Tact Te L)
- 26 Interruptor rotativo
- 27 Tomada (apenas para Tact Te L)
- 28 Suporte do bocal de chão
- 29 Mangueira de descarga (apenas para NT 50/1)
- 30 Suporte para tubo de aspiração
- 31 Ganchos de cabo (apenas para NT 50/1)
- 32 Tubo curvado
- 33 Cabo de rede
- 34 Suporte para tubo curvo (apenas para NT 30/1, NT 40/1)
- 35 Quadro do filtro
- 36 Filtro de pregas (PES)
- 37 Limpeza do filtro
- 38 Placa de tipo

Símbolos no aparelho



ADVERTÊNCIA: este aparelho contém pós nocivos para a saúde. O esvaziamento e manutenção, incluindo a eliminação do saco do pó, só podem ser realizados por pessoas qualificadas que utilizem equipamento de protecção pessoal adequado. Não ligar enquanto o completo sistema de filtração não estiver instalado.



Filtro de pregas (celulose)

Nº de encomenda	6.904-367.0
-----------------	-------------

Filtro de pregas (PES)

Nº de encomenda	6.904-360.0
-----------------	-------------

Filtro de pregas (PTFE)

Nº de encomenda	6.907-455.0
-----------------	-------------

Avisos de segurança

⚠ PERIGO

- Quando o ar de exaustão for enviado novamente para o ambiente, e imprescindível existir uma gama suficiente de troca de ar (L) no local. Para manter os valores-limite exigidos, o débito máximo de ar viciado não poderá ser superior a 50% do débito de ar fresco (volume da sala V_R x gama de troca de ar L_w). Sem medidas especiais de ventilação é válido: $L_w=1h^{-1}$.
- O manuseamento do aparelho e das respectivas substâncias, incluindo a eliminação segura do material recolhido, só pode ser efectuado por funcionários devidamente instruídos e especializados.

- *Esse aparelho contém poeira tóxica. Processos de esvaziamento e manutenção, incluindo a eliminação dos recipientes colectores de poeira, podem ser apenas realizados por pessoal especializado que use o respectivo equipamento de protecção necessário.*
- *Não operar o aparelho sem o sistema de filtração completo.*
- *As prescrições de segurança aplicáveis aos materiais empregues devem ser respeitadas.*
- *Para assegurar um posicionamento seguro do dispositivo, accionar o travão de estacionamento no rolete de direcção. Se o travão de estacionamento não for accionado, o dispositivo pode entrar em andamento de forma incontrolável.*

Colocação em funcionamento

⚠ **ATENÇÃO**

Nunca retirar o filtro de pregas plano durante a aspiração.

⚠ **ATENÇÃO**

Não aspirar sem elementos de filtragem, caso contrário o motor de aspiração será danificado e podem surgir riscos para a saúde através da emissão aumentada de poeira fina.

Sistema antiestático

Através do bocal de ligação à terra as cargas estáticas são desviadas. Deste modo é evitada a formação de faíscas e choques eléctricos com acessórios eléctricos condutores (opção).

Aspirar a seco

- NT 30/1: O dispositivo está equipado com um saco de filtro de velo com capa de fecho, n.º de encomenda 2.889-154.0 (5 unidades).
- NT 40/1, NT 50/1: O dispositivo está equipado com um saco de filtro de velo com capa de fecho, n.º de encomenda 2.889-155.0 (5 unidades).

- O dispositivo está equipado com um saco de recolha com braçadeira para cabo, n.º de encomenda 2.889-158.0 (10 unidades).

Aviso: Este dispositivo permite absorver todos os tipos de poeiras até à classe de pó L.

Aviso: o aparelho pode ser usado como aspirador de pó industrial para aspiração de pó seco, não inflamável com valores AGW superiores ou iguais a 1 mg/m³ (valor de concentração máxima no lugar de trabalho).

- Para a absorção de pó fino, pode ser utilizado adicionalmente um saco de filtro de velo, um saco de recolha ou um filtro de membrana (acessórios especiais).

Montar o saco de filtro de velo

Figura **A**

- Destruar e retirar o cabeçote de aspiração.
- Posicionar o saco de filtro de velo.
- Montar e travar o cabeçote de aspiração.

Montar saco de eliminação

Figura **B**

- Destruar e retirar o cabeçote de aspiração.
- Posicionar o saco de eliminação.
- Colocar o saco de eliminação sobre o recipiente.
Tenha em atenção que a linha de marcação encontra-se dentro do depósito e que ambos os orifícios de purga estão posicionados no painel traseiro do depósito.
- Montar e travar o cabeçote de aspiração.

Montar o filtro de membrana

⚠ **PERIGO**

O filtro de membrana não pode ser utilizado para a aspiração de pós nocivos para a saúde.

Aviso: Durante a operação sem saco de filtro de velo / saco de eliminação pode ser utilizado um filtro de membrana.

Figura C

- Destruar e retirar o cabeçote de aspiração.
- Puxar o filtro de membrana (acessório especial) sobre a borda do reservatório.
- Montar e travar o cabeçote de aspiração.

Alternar de uma aspiração húmida para uma aspiração a seco

Informações relativas ao filtro de pregas (celulose):

ADVERTÊNCIA

Observar antes de mudar da aspiração em húmido para a aspiração em seco:

A aspiração de poeiras secas com o elemento de filtro húmido danifica o filtro e pode torná-lo inútil.

- Um filtro molhado deve ser substituído por um seco antes da utilização.
- O processo de mudança do filtro é descrito no ponto "Conservação e manutenção".

Aviso: Durante uma aspiração húmida permanente é aconselhável a utilização de um filtro de pregas plano PES (ver sistemas de filtragem).

Aspirar a húmido

⚠ PERIGO

Durante a aspiração a húmido não podem ser aspiradas poeiras nocivas para a saúde.

Montar os lábios de borracha

Figura D

- Desmontar as tiras da escova.
- Montar lábios de borracha.

Retirar o saco de filtro de velo

Figura E

- Destruar e retirar o cabeçote de aspiração.
- Retirar para cima o saco de filtro de velo da flange.
- Fechar o saco de filtro de velo com a capa de fecho de forma estanque.
- Eliminar o saco de filtro de velo em conformidade com a legislação em vigor.

- Montar e travar o cabeçote de aspiração.
- Para aspirar sujidade húmida, retirar sempre o saco de filtro de velo.

Retirar o saco de eliminação

Figura F

- Destruar e retirar o cabeçote de aspiração.
- Virar do avesso o saco de eliminação.
- Fechar o saco de recolha de forma estanque com a braçadeira para cabo abaixo da abertura.
- Retirar o saco de eliminação.
- Eliminar o saco de eliminação em conformidade com a legislação em vigor.
- Montar e travar o cabeçote de aspiração.
- Na aspiração de sujidade húmida retirar sempre o filtro de eliminação.

Remover o filtro de membrana

Figura G

- Destruar e retirar o cabeçote de aspiração.
- Remover o filtro de membrana.
- Eliminar o filtro de membrana em conformidade com as normas legais.
- Montar e travar o cabeçote de aspiração.
- Na aspiração de sujidade húmida retirar sempre o filtro de membrana (acessório especial).

Escoar água suja

Apenas para NT 50/1:

Figura H

- Evacuar a água suja através do tubo de descarga.

Generalidades

- Na aspiração de sujidade molhada com o bocal para almofadas ou para juntas e quando se aspira na sua maioria água a partir de um recipiente recomenda-se desligar a função "Limpeza automática do filtro".
- Ao atingir o nível de líquido máximo, o aparelho desliga automaticamente.

- Com líquidos não conductíveis (por exemplo, emulsões de rectificação, óleos e graxas) o aparelho não se desliga quando o recipiente estiver cheio. O nível de enchimento deve ser permanentemente controlado e o recipiente esvaziado a tempo.
- Após terminar a aspiração a húmido: limpar o filtro de pregas plano com o dispositivo de limpeza de filtros. Limpar os eléctrodos com uma escova. Limpar o recipiente com um pano húmido e secar.

Conexão clipe

Figura 11

A mangueira de aspiração está equipada com um sistema clipe. Todos os acessórios com diâmetro nominal de 35 mm podem ser conectados.

Manuseamento

Interruptor rotativo

0 OFF	Aparelho DESL
1 ON	Aparelho LIG Limpeza automática do filtro: DESLIGADA
2 TACT MAX	Aparelho LIG Limpeza automática do filtro: in- tervalo máximo
3 TACT MIN	Aparelho LIG Limpeza automática do filtro: in- tervalo mínimo

Ligar a máquina

- ➔ Ligar a ficha de rede.
- ➔ Posicionar o interruptor rotativo no programa pretendido.

Ajustar a potência de aspiração

Apenas nos aparelhos com tomada incorporada:

- ➔ Ajustar a potência de aspiração (mín-máx) no regulador rotativo.

Trabalhar com ferramentas eléctricas

Apenas nos aparelhos com tomada incorporada:

⚠ **PERIGO**

Perigo de ferimentos e de danos! A tomada só está destinada para a ligação directa de ferramentas eléctricas no aspirador. Qualquer outro tipo de utilização da tomada é inadmissível.

- ➔ Inserir a ficha de rede da ferramenta eléctrica no aspirador.
O aspirador encontra-se no modo standby.

- ➔ Ligar o aparelho no interruptor rotativo.

Aviso: o aspirador é ligado e desligado automaticamente com a ferramenta eléctrica.

Aviso: o aspirador apresenta um retardamento inicial de 0,5 segundos e um período de funcionamento por inércia de 15 segundos.

Aviso: os dados de ligação e de potência das ferramentas eléctricas constam nos dados técnicos.

Figura 12

- ➔ Retirar o tubo curvado do tubo flexível de aspiração.
- ➔ Montar o adaptador de ferramentas no tubo flexível de aspiração.

Figura 13

- ➔ Conectar o adaptador de ferramentas à ferramenta eléctrica.

Limpeza automática do filtro

O dispositivo dispõe de uma limpeza de filtro especial, particularmente útil para pó fino. Com esta limpeza, o filtro de pregas é limpo automaticamente através de sopro de ar, a cada 15 segundos (TACT MAX) ou a cada 60 segundos (TACT MIN) (som pulsante).

- ➔ Posicionar o interruptor rotativo no programa pretendido (TACT MIN-TACT MAX).

Figura L

- Limpeza Power (para elevados níveis de sujidade no filtro de pregas): Posicionar o interruptor rotativo no programa 2, fechar manualmente o tubo de aspiração ou tubo curvo e aguardar a limpeza automática do filtro (a cada 15 segundos).

Desligar o aparelho

- Desligar o aparelho no interruptor rotativo.
- Desligue a ficha da tomada.

Sempre depois de utilizar a máquina

- Esvaziar o recipiente.
- Aspirar e esfregar o aparelho por dentro e por fora para limpá-lo (pano húmido).

Abriu/fechar a alavanca de avanço

- Soltar bloqueio da alavanca de avanço e ajustar a mesma.

Guardar a máquina

Figura M

- Guardar o tubo flexível do aspirador e o cabo de rede de acordo com a ilustração.
- Colocar o aparelho num local seco e tomar as medidas necessárias para evitar uma utilização por parte de pessoas não autorizadas.

Transporte

⚠ CUIDADO

Perigo de ferimentos e de danos! Ter atenção ao peso do aparelho durante o transporte.

- Retirar o tubo de aspiração com o bico de juntas do apoio. Para transportar o aparelho deve-se agarrá-lo na pega e no tubo de aspiração, nunca na alavanca de avanço.
- Durante o transporte em veículos, proteger o aparelho contra deslizes e tombamentos, de acordo com as directivas em vigor.

Armazenamento

⚠ CUIDADO

Perigo de ferimentos e de danos! Ter atenção ao peso do aparelho durante o armazenamento.

Este aparelho só pode ser armazenado em espaços fechados e cobertos.

Conservação e manutenção

⚠ PERIGO

Desligar o aparelho e retirar a ficha de rede antes de efectuar quaisquer trabalhos no aparelho.

As máquinas para eliminar poeiras são instalações de segurança para protecção ou eliminação de perigos no sentido de BGV A1.

- Se o utilizador levar a cabo a manutenção, o aparelho deve ser desmontado, limpo e a manutenção deve ser executada sem gerar perigo para o pessoal de manutenção e outras pessoas. As medidas de precaução adequadas incluem a desintoxicação antes da desmontagem. Tomar as medidas necessárias para uma ventilação forçada e filtrada no lugar onde é desmontado o aparelho assim como para a limpeza da superfície de manutenção e a protecção do pessoal.
- O aparelho deve ser desintoxicado por fora através do processo de aspiração de poeira e limpo ou tratado com um produto de vedação antes de ser retirado da área perigosa. Todas as peças do aparelho devem ser consideradas como contaminadas quando forem retiradas da área perigosa. Devem ser tomadas medidas adequadas para evitar uma distribuição do pó.
- Na execução de trabalhos de manutenção e de reparação devem ser eliminados todos os objectos contaminados que não podem ser limpos de forma satisfactoria. Os objectos deste tipo devem ser eliminados em sacos estanques, em concordância com as prescrições em vigor para eliminação de lixo deste tipo.

△ **ATENÇÃO**

Os dispositivos de segurança para a prevenção ou eliminação de perigos devem ser submetidos regularmente a manutenção. Isso significa que, pelo menos, uma vez por ano devem ser verificados pelo fabricante ou por uma pessoa instruída quanto à função técnica de segurança como, por exemplo, estanqueidade do aparelho e danificação do filtro.

ADVERTÊNCIA

Perigo de danos! Não utilizar produtos de limpeza com silicone.

- Os trabalhos simples de manutenção e conservação podem ser executados por conta própria.
- A superfície do aparelho e o interior do recipiente devem ser limpos regularmente com um pano húmido.

△ **PERIGO**

Perigo devido a pó nocivo para a saúde. Durante os trabalhos de manutenção (p. ex. substituição de filtros) utilizar uma máscara de protecção respiratória P2 ou superior e roupa descartável.

Mudar o filtro de pregas plano

Figura 14

- Abrir a cobertura do filtro.
- Remover a estrutura do filtro.
- Mudar o filtro de pregas plano.
Ao colocar o filtro de pregas, ter em atenção que este deve ser aplicado de forma a ficar totalmente nivelado.
- Eliminar o filtro de pregas usado em conformidade com as normas legais.
- Colocar a estrutura do filtro.
- Fechar a cobertura do filtro; deve engatar de forma audível.

Substituir o saco de filtro de velo

Figura 15

- Destruar e retirar o cabeçote de aspiração.
- Retirar para cima o saco de filtro de velo da flange.
- Fechar o saco de filtro de velo com a capa de fecho de forma estanque.

- Eliminar o saco de filtro de velo em conformidade com a legislação em vigor.
- Posicionar o novo saco de filtro de velo.
- Montar e travar o cabeçote de aspiração.

Substituir o saco de eliminação

Figura 16

- Destruar e retirar o cabeçote de aspiração.
- Virar do avesso o saco de eliminação.
- Fechar o saco de recolha de forma estanque com a braçadeira para cabo abaixo da abertura.
- Retirar o saco de eliminação.
- Eliminar o saco de eliminação em conformidade com a legislação em vigor.
- Posicionar novo saco de eliminação.
- Colocar o saco de eliminação sobre o recipiente.
Tenha em atenção que a linha de marcação encontra-se dentro do depósito e que ambos os orifícios de purga estão posicionados no painel traseiro do depósito.
- Montar e travar o cabeçote de aspiração.

Substituir o filtro de membrana

Figura 17

- Destruar e retirar o cabeçote de aspiração.
- Remover o filtro de membrana.
- Eliminar o filtro de membrana em conformidade com as normas legais.
- Puxar o novo filtro de membrana sobre a borda do reservatório.
- Montar e travar o cabeçote de aspiração.

Limpar os eléctrodos

- Destruar e retirar o cabeçote de aspiração.
- Limpar os eléctrodos com uma escova.
- Montar e travar o cabeçote de aspiração.

Ajuda em caso de avarias

⚠ PERIGO

Desligar o aparelho e retirar a ficha de rede antes de efectuar quaisquer trabalhos no aparelho.

Aviso: se aparecer uma avaria (por exemplo, quebra de filtro), o aparelho deve ser desligado imediatamente. Antes de uma nova colocação em operação deve ser eliminada a avaria.

A turbina de aspiração não funciona

- Verificar a tomada e o fusível da alimentação eléctrica.
- Verificar o cabo de rede, ficha, eléctrodos e eventualmente a tomada do aparelho.
- Ligar o aparelho.

A turbina de aspiração desliga

- Esvaziar o recipiente.

A turbina de aspiração não torna a arrancar depois de esvaziar o recipiente

- Desligar o aparelho e esperar 5 segundos; religar após 5 segundos.
- Limpar os eléctrodos e o espaço entre os mesmos com uma escova.

A força de aspiração diminui

- Retirar entupimentos do bocal de aspiração, tubo de aspiração, mangueira de aspiração ou filtro de dobras planas.
- Substituir o saco de filtro de velo cheio.
- Trocar o saco de eliminação cheio.
- Encaixar bem a cobertura do filtro.
- Limpar ou substituir o filtro de membrana (acessório especial) sob água corrente.
- Mudar o filtro de pregas plano.
- Apenas para NT 50/1:
Controlar a estanqueidade da mangueira de escape.

Durante a aspiração sai pó

Figura 

- Verificar/corrigir o posicionamento correcto do filtro de pregas plano.
- Mudar o filtro de pregas plano.

A desconexão automática (aspiração a húmido) não actua

- Limpar os eléctrodos e o espaço entre os mesmos com uma escova.
- Controlar permanentemente o nível de enchimento de líquidos electricamente não conductíveis.

A limpeza automática do filtro não funciona

- Tubo flexível de aspiração não está conectado.

A limpeza automática do filtro não desliga

- Avisar o serviço de assistência técnica.

A limpeza automática do filtro não liga

- Avisar o serviço de assistência técnica.

Serviço de assistência técnica

Quando o defeito não puder ser consertado, a máquina deverá ser verificada pelo serviço de assistência técnica.

Garantia

Em cada país vigem as respectivas condições de garantia estabelecidas pelas nossas Empresas de Comercialização. Eventuais avarias no aparelho durante o período de garantia serão reparadas, sem encargos para o cliente, desde que se trate dum defeito de material ou de fabricação. Em caso de garantia, dirija-se, munido do documento de compra, ao seu revendedor ou ao Serviço Técnico mais próximo.

Acessórios e peças sobressalentes

Utilizar apenas acessórios e peças sobressalentes originais. Só assim poderá garantir uma operação do aparelho segura e sem avarias.

Para mais informações sobre acessórios e peças sobressalentes, consulte www.kaercher.com.

Declaração UE de conformidade

Declaramos que a máquina a seguir designada corresponde às exigências de segurança e de saúde básicas estabelecidas nas Directivas UE por quanto concerne à sua concepção e ao tipo de construção assim como na versão lançada no mercado. Se houver qualquer modificação na máquina sem o nosso consentimento prévio, a presente declaração perderá a validade.

Produto: Aspirador húmido e seco

Tipo: 1.148-xxx

Respectivas Directrizes da UE

2006/42/CE (+2009/127/CE)

2014/30/UE

2011/65/UE

Normas harmonizadas aplicadas

EN 55014–1: 2006+A1: 2009+A2: 2011

EN 55014–2: 2015

EN 60335–1

EN 60335–2–69

EN 61000–3–2: 2014

EN 61000–3–3: 2013

EN 62233: 2008

EN 50581

Normas nacionais aplicadas

-

5.966-337

Os abaixo assinados têm procuração para agirem e representarem a gerência.



H. Jenner
CEO



S. Reiser
Head of Approbation

Responsável pela documentação:
S. Reiser

Alfred Kärcher GmbH & Co. KG
Alfred-Kärcher-Str. 28 - 40
71364 Winnenden (Germany)
Tel.: +49 7195 14-0
Fax: +49 7195 14-2212

Winnenden, 2016/07/01

Dados técnicos

		NT 30/1 Tact L	NT 40/1 Tact L	NT 50/1 Tact L	NT 30/1 Tact Te L	NT 40/1 Tact Te L	NT 50/1 Tact Te L
Tensão da rede	V	220-240	220-240	220-240	220-240	220-240	220-240
	V	AU: 240	AU: 240	AU: 240	AU: 240	AU: 240	AU: 240
Frequência	Hz	1~50-60	1~50-60	1~50-60	1~50-60	1~50-60	1~50-60
Potência máx.	W	1380	1380	1380	1380	1380	1380
Potência nominal	W	1200	1200	1200	1200	1200	1200
Conteúdo do recipiente	l	31	39	51	31	39	51
Quantidade de enchimento do líquido	l	17	24	35	17	24	35
Volume de ar (máx.)	m ³ /h	150	150	150	140	140	140
Subpressão (máx.)	kPa (mbar)	23,0 (230)	23,0 (230)	23,0 (230)	23,0 (230)	23,0 (230)	23,0 (230)
Valor da potência instalada das ferramentas eléctricas	W	--	--	--	EU: 100-2200	EU: 100-2200	EU: 100-2200
	W	--	--	--	GB: 100-1800	GB: 100-1800	GB: 100-1800
	W	--	--	--	CH: 100-1100	CH: 100-1100	CH: 100-1100
	W	--	--	--	AU: 100-1200	AU: 100-1200	AU: 100-1200
Superfície do filtro de pregas plano	m ²	0,6	0,6	0,6	0,6	0,6	0,6
Tipo de protecção	--	IPX4	IPX4	IPX4	IPX4	IPX4	IPX4
Classe de protecção	--	I	I	I	I	I	I
Diâmetro da mangueira de aspiração	mm	35	35	35	35	35	35
Comprimento do tubo de aspiração	m	2,5	2,5	2,5	4,0	4,0	4,0
Comprimento x Largura x Altura	mm	560 x 370 x 580	560 x 370 x 655	640 x 370 x 1045	560 x 370 x 580	560 x 370 x 655	640 x 370 x 1045
Peso de funcionamento típico	kg	13,5	14,4	18,3	13,5	14,4	18,3

Valores obtidos segundo EN 60335-2-69

Nível de pressão acústica L _{pA}	dB(A)	69	68	68	69	68	68
Insegurança K _{pA}	dB(A)	1	1	1	1	1	1
Valor de vibração mão/braço	m/s ²	<2,5	<2,5	<2,5	<2,5	<2,5	<2,5
Insegurança K	m/s ²	0,2	0,2	0,2	0,2	0,2	0,2

Cabo de rede	H07RN-F 3x1,0 mm ²	
Tact L	Ref ^a	Comprimento do cabo
EU	6.650-591.0	7,5 m
GB	6.650-724.0	7,5 m
CH	6.650-722.0	7,5 m
AU	6.650-723.0	7,5 m

Cabo de rede	H07RN-F 3x1,5 mm ²	
Tact Te L	Ref ^a	Comprimento do cabo
EU	6.650-665.0	7,5 m
GB	6.650-728.0	7,5 m
CH	6.650-726.0	7,5 m
AU	6.650-727.0	7,5 m





Læs original brugsanvisning inden første brug, følg anvisningerne og opbevar vejledningen til senere efterlæsning eller til den næste ejer.

- Inden første ibrugtagelse skal betjeningsvejledningen og sikkerhedshenvisningerne nr. 5.956-249.0 læses!
- Hvis driftsvejledningen og sikkerhedshenvisningerne ikke overholdes, kan der opstå skader på apparatet og risici for brugeren og andre personer.
- Ved transportskader skal forhandleren informeres omgående.

Indholdsfortegnelse

Miljøbeskyttelse	DA	1
Faregrader	DA	1
Bestemmelsesmæssig anvendelse	DA	1
Maskinelementer.	DA	2
Symboler på maskinen	DA	2
Sikkerhedsanvisninger	DA	2
Ibrugtagning	DA	3
Betjening	DA	4
Transport.	DA	5
Opbevaring	DA	5
Pleje og vedligeholdelse	DA	6
Hjælp ved fejl	DA	7
Garanti	DA	8
Tilbehør og reservedele	DA	8
EU-overensstemmelseserklæring	DA	8
Tekniske data	DA	9

Miljøbeskyttelse

	Emballagen kan genbruges. Smid ikke emballagen ud sammen med det almindelige husholdningsaffald, men aflever den til genbrug.
	Udtjente apparater indeholder værdifulde materialer, der kan og bør afleveres til genbrug. Batterier, olie og lignende stoffer er ødelæggende for miljøet. Aflever derfor udtjente apparater på en genbrugsstation eller lignende.

Henvisninger til indholdsstoffer (REACH)

Aktuelle oplysninger til indholdsstoffer finder du på:

www.kaercher.com/REACH

Faregrader

△ FARE

Henviser til en umiddelbar fare, der fører til alvorlige kvæstelser eller til døden

△ ADVARSEL

Henviser til en mulig farlig situation, der kan føre til alvorlige kvæstelser eller til døden.

△ FORSIGTIG

Henviser til en mulig farlig situation, der kan føre til lette personskader.

BEMÆRK

Henviser til en mulig farlig situation, der kan føre til materiel skade.

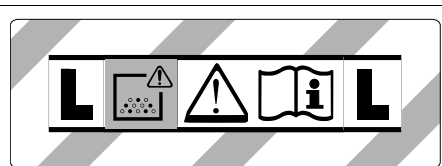
Bestemmelsesmæssig anvendelse

- Maskinen er til våd- og tørrensning af gulvflader og vægge.
- Maskinen er beregnet til udsugning af tørt, ikke-brændbart, sundhedsskadeligt støv fra maskiner og apparater, støvklasse L iht. EN 60 335–2-69. Begrænsning: Der må ikke indtages kræftfremkaldende stoffer.
- Denne maskine er egnet til erhvervs-mæssig brug, f.eks. på hoteller, skoler, sygehuse, fabrikker, butikker, kontorer og udlejningsvirksomheder.

Maskinelementer

- 1 Elektroder
- 2 Sugestuds
- 3 Sugeslange
- 4 Slangeholder
- 5 Lås til skubbebøjlen (kun NT 50/1)
- 6 Fugedyse
- 7 Luftudtag, arbejdsluft
- 8 Sugehoved
- 9 Sugehovedets låsemekanisme
- 10 Grebforbygning
- 11 Snavsbeholder
- 12 Styringsrulle
- 13 Håndtag
- 14 Luftindtag, motor-køleluft
- 15 Gulvmundstykke
- 16 Sugerør
- 17 Anslag til værktøjskuffert
- 18 Gummimuffe, til at skruer
- 19 Fastgørelsesring
- 20 Filterdæksel
- 21 Bæregreb
- 22 Sugeeffektregulering (trinløs)
- 23 Værktøjsadapter
- 24 Skubbebøjle (kun NT 50/1)
- 25 Drejeregulator til sugekapacitet (min.-maks.) (kun Tact Te L)
- 26 Drejekontakt
- 27 Stikdåse (kun Tact Te L)
- 28 Holder til gulvdyse
- 29 Aftømningsslange (kun NT 50/1)
- 30 Holder til sugerør
- 31 Kabelkrog (kun NT 50/1)
- 32 Bøjlet rørstyrkke
- 33 Netkabel
- 34 Holder til bøjlet rørstyrkke (kun NT 30/1, NT 40/1)
- 35 Filterramme
- 36 Fladt foldefilter (PES)
- 37 Rengøring af filter
- 38 Typeskilt

Symboler på maskinen



ADVARSEL: Denne maskine indeholder sundhedsfarligt støv. Tømning og vedligeholdelse, inklusive fjernelse af støvposen, må kun gennemføres af sagkyndige personer under anvendelse af egnet personværn. Må ikke tilkobles inden filtersystemet er fuldstændig monteret.

	Fladt foldefilter (cellulose)	
	Bestillingsnr.	6.904-367.0
	Fladt foldefilter (PES)	
	Bestillingsnr.	6.904-360.0
	Fladt foldefilter (PTFE)	
	Bestillingsnr.	6.907-455.0

Sikkerhedsanvisninger

- △ FARE**
- Hvis returluften føres tilbage i rummet, skal der være en tilstrækkelig høj luftskiftrate L i lokalet. For at overholde de påkrævede grænseværdier, må den tilbageførte volumenstrøm max. udgøre 50 % af friskluftvolumenstrømmen (rumvolumen V_R x luftskiftrate L_S). Uden særlige udluftningstiltag gælder følgende: $L_S = 1h^{-1}$.
 - Brug af apparatet og stofferne, for hvilke apparatet skal anvendes, inklusive den sikre metode til at bortskaffe de op-sugede materialer, må kun gennemføres af trænet personale.
 - Dette apparat indeholder sundhedsfarligt støv. Tømning og vedligeholdelse, inkl. fjernelse af støvsamlingsbeholdere, skal altid udføres af fagfolk iført korrekt sikkerhedsudstyr.
 - Apparatet må ikke anvendes uden et komplet filtersystem.

- De anvendelige sikkerhedsregler til materialerne, som skal behandles, skal overholdes.
- For at maskinen står stabilt, skal parkeringsbremsen på styrerullen aktiveres. Hvis parkeringsbremsen ikke er aktiveret, kan maskinen ukontrolleret sætte i bevægelse.

Ibrugtagning

⚠ ADVARSEL

Under sugningen må det flade foldefilter aldrig fjernes.

⚠ ADVARSEL

Der må kun suges, når alle filterelementer er monteret, da sugemotoren i modsat fald beskadiges, og der opstår sundhedsfare pga. øget afgivelse af fint støv!

Antistatisk system

Ved hjælp af det jordede tilslutningsstykke bliver statiske ladninger bortledt. På denne måde forhindres dannelsen af gnister og strømstød med stømledende tilbehør (option).

Tørsugning

- NT 30/1: Maskinen er udstyret med en stoffilterpose med låsekappe, bestillingsnr. 2.889-154.0 (5 stk.).
- NT 40/1, NT 50/1: Maskinen er udstyret med en stoffilterpose med låsekappe, bestillingsnr. 2.889-155.0 (5 stk.).
- Maskinen er udstyret med en bortskaftelsespose med kabelholder, bestillingsnr. 2.889-158.0 (10 stk.).

Bemærk: Maskinen kan udsuge alle typer støv indtil støvklasse L.

Bemærk: Maskinen er beregnet som industristøvsuger til opsugning af tørt, ikke brændbart støv med AGW-værdier større end 1 mg/m³.

- Når der udsuges finstøv, kan der desuden anvendes en stoffilterpose, en bortskaftelsespose eller et membranfilter (specialtilbehør).

Montere stoffilterposen

Figur A

- Tag sugehovedet ud af indgreb og tag det af.
- Sæt stoffilterposen på.
- Sæt sugehovedet på og lås det fast.

Isæt bortskaftelsesposen

Figur B

- Tag sugehovedet ud af indgreb og tag det af.
- Isæt bortskaftelsesposen.
- Smøg snavsposen over beholderen. Sørg for, at markeringslinjen er inde i beholderen, og begge udluftningshuller er placeret ved beholderens bagvæg.
- Sæt sugehovedet på og lås det fast.

Isætte membranfilteret

⚠ FARE

Ved opsugning af sundhedsfarligt støv må membranfilteret ikke bruges.

Bemærk: Ved brug uden stoffilterpose/ bortskaftelsespose kan der bruges et membranfilter.

Figur C

- Tag sugehovedet ud af indgreb og tag det af.
- Træk membranfilteret (ekstratilbehør) over beholderens kant.
- Sæt sugehovedet på og lås det fast.

Skift fra våd- til tørsugning

Gælder kun for fladt foldefilter (cellulose):

BEMÆRK

Vær opmærksom på følgende ved skift fra våd- til tørsugning:

Sugning af tørt støv med vådt filterelement stopper filteret til og kan gøre det ubrugeligt.

- Et vådt filter skal udskiftes med et tørt filter.
- Skift filter, beskrives under punktet "Pleje og vedligeholdelse".

Bemærk: Ved konstant vådsugning anbefales det at anvende et PES-fladfoldefilter (se filtersystemer).

Vådsugning

△ **FARE**

Ved vådsugning må der ikke indtages sundhedsfarligt støv.

Montering af gummilæber

Figur D

- Afmontere børstestrimlen.
- Montere gummilæberne.

Fjerne stoffilterposen

Figur E

- Tag sugehovedet ud af indgreb og tag det af.
- Træk stoffilterposen på flangen ud ovenfra.
- Luk stoffilterposen tæt med låsekapen.
- Brugte stoffilterposer bortskaffes iht. de gældende love.
- Sæt sugehovedet på og lås det fast.
- Stoffilterposen skal altid fjernes når der opsuges våd snavs.

Fjerne bortskaffelsesposen

Figur F

- Tag sugehovedet ud af indgreb og tag det af.
- Slå bortskaffelsesposen op.
- Luk bortskaffelsesposen tæt med kabelholder under åbningen.
- Fjerne bortskaffelsesposen.
- Bortskaffelsesposen bortskaffes iht. de gældende love.
- Sæt sugehovedet på og lås det fast.
- Bortskaffelsesfiltret skal altid fjernes når der opsuges våd snavs.

Fjerne membranfilteret

Figur G

- Tag sugehovedet ud af indgreb og tag det af.
- Fjerne membranfilteret.
- Bortskaf membranfilteret i henhold til lovens bestemmelser.
- Sæt sugehovedet på og lås det fast.
- Membranfilteret (ekstratilbehør), skal altid fjernes når der opsuges våd snavs.

Dræn snavse vandet

Kun NT 50/1:

Figur H

- Det forurenede vand drænes over afløbsslangen.

Generelt

- Ved opsugning af våd snavs med møbel- eller fugemundstykket, eller hvis der fortrinsvis suges vand op af en beholder, anbefales det at slå funktionen "Automatisk filterrengøring" fra.
- Når det maksimale væskniveau er nået, slukker apparatet automatisk.
- **Ved ikke ledende væsker (f.eks. boreemulsion, olie og fedt) slukker apparatet ikke, når beholderen er fuld. Påfyldningsniveauet skal konstant kontrolleres, og beholderen tømmes i god tid.**
- Efter opsugning af våd snavs er afsluttet: Rens det flade folderfilter med filterrensningen. Rens elektroderne med en børste. Rens beholderen med en fugtet klud og tør beholderen.

Klipforbindelse

Figur I

Sugeslangen er udstyret med et klipsystem. Alt tilbehør med en nominel bredde på 35 mm kan tilsluttes.

Betjening

Drejekontakt

0 OFF	Maskinen FRA
1 ON	Maskine TIL Automatisk filterrensning: FRA
2 TACT MAX	Maskine TIL Automatisk filterrensning: maksimalt interval
3 TACT MIN	Maskine TIL Automatisk filterrensning: minimalt Interval

Tænd for maskinen

- Sæt netstikket i.
- Stil drejekontakten på det ønskede program.

Indstil sugeseffekt

Ved maskiner med integreret stikdåse:

- Sugeseffekten (min-maks) kan indstilles på regulatoren.

Arbejde med el-værktøjer

Ved maskiner med integreret stikdåse:

⚠ **FARE**

Fare for person- og materialeskader! Stikdåsen er kun beregnet til direkte tilslutning af el-værktøjer til sugeren. Et hvert andet brug af stikdåsen er forbudt.

- Sæt el-værktøjets netstik i sugeren. Sugeren er i standby-modus.
- Tænd maskinen med drejekontakten.

Bemærk: Sugeren tændes og slukkes automatisk sammen med el-værktøjet.

Bemærk: Sugeren har en startforsinkelse på op til 0,5 sekunder og et efterløb på op til 15 sekunder.

Bemærk: El-værktøjernes effekttilslutningsdata, se tekniske data.

Figur

- Fjern det bøjede rørstykke på sugeslangen.
- Monter værktøjsadapteren på sugeslangen.

Figur

- Slut værktøjsadapteren til el-værktøjet.

Automatisk filterrensning

Maskinen har en speciel filterrensning, der er særlig effektiv ved fint støv. Det flade foldefilter renses automatisk hvert 15. sekund (TACT MAX) eller hvert 60. sekund (TACT MIN) med et luftstød (pulserende lyd).

- Stil drejekontakten på det ønskede program (TACT MIN-TACT MAX).

Figur

- Powerrensning (ved særlig stor tilsmudsning af det flade foldefilter): Stil drejekontakten på program 2, luk sugerøret / det bøjede rørstykke med hånden, og afvent den automatiske filterrensning (hvert 15. sekund).

Sluk for maskinen

- Sluk maskinen med drejekontakten.
- Træk netstikket ud.

Efter hver brug

- Tøm beholderen
- Maskinen rengøres indvendigt og udvendigt ved at støvsuge den og tørre den af med en fugtet klud.

Folde skubbebøjlen ud/ind

- Løsn skubbebøjlen lås, og juster skubbebøjlen.

Opbevaring af damprenseren

Figur

- Sugelang og netkablet opbevares ifølge figuren.
- Opbevar maskinen i et tørt rum og sørg for at sikre den mod uvedkommendes brug.

Transport

⚠ **FORSIGTIG**

Fare for person- og materialeskader! Hold øje med maskinens vægt ved transporten.

- Fjern sugerøret med gulvdysen fra holderen. Hold maskinen fast på håndtaget og sugerøret hvis den skal løftes, ikke på skubbebøjlen.
- Ved transport i biler skal renseren fastspændes i.h.t. gældende love.

Opbevaring

⚠ **FORSIGTIG**

Fare for person- og materialeskader! Hold øje med maskinens vægt ved opbevaring. Denne maskine må kun opbevares indendørs.

Pljeje og vedligeholdelse

⚠ **FARE**

Træk netstikket og afbryd maskinen inden der arbejdes på maskinen.

Støvfjernende maskiner er sikkerhedsanordninger til forebyggelse eller afhjælpning af farer iht. gældende sikkerhedskrav.

- Brugernes vedligeholdelse kræver, at apparatet skilles ad, rengøres og vedligeholdes, såfremt dette er muligt uden, at der opstår fare for servicepersonalet og andre personer. Passende forsigtighedstiltag omfatter afgiftning inden afmonteringen. Sørg for, at etablere lokalt filtreret tvangsudluftning på det sted, hvor apparatet skilles ad. Sørg endvidere for at rengøre vedligeholdelsesfladen, og at personalet er udstyret med passende beskyttelsesudstyr.
- Apparatets yderside skal afgiftes ved støvsugning og tørres af eller behandles med tætningsmiddel, før det tages ud af det farlige område. Alle dele af apparatet skal behandles som værende forurenet, når de tages ud af det farlige område. Egnede foranstaltninger skal foretages for at undgå en fordeling af støv.
- Når der udføres service- og reparationsarbejder skal alle forurenede genstande, der ikke kan rengøres tilfredsstillende, smides væk. Sådanne genstande skal bortskaffes i støvtæt lukkede poser iht. til de gældende bestemmelser for bortskaffelse af sådant affald.

⚠ **ADVARSEL**

Sikkerhedsanordninger til forebyggelse af farer skal regelmæssigt vedligeholdes.

Dvs. kontrolleres mindst en gang om året af producenten eller en uddannet person med hensyn til sikkerhedsteknisk fejlfri funktion, f.eks. apparatets tæthed, skader på filteret.

BEMÆRK

Risiko for beskadigelse! Brug ikke silikoneholdige rengøringsmidler til rengøringen.

- Enkle vedligeholdelsesarbejder kan De selv udføre.

- Apparatets overflade og indersiden af beholderen bør jævnligt rengøres med en fugtig klud.

⚠ **FARE**

Risiko på grund af sundhedsfarligt støv.

Ved vedligeholdelsesarbejder (f.eks. filter-skift) skal de altid bruges en beskyttelsesmaske P2 eller højere og engangsbeklædning.

Udskiftning af det flade foldefilter

Figur

- Åbn filterafdækningen.
- Tag filterrammen ud.
- Skift det flade foldefilter ud.
Sørg for, at det flade foldefilter slutter til ved alle sider, når det sættes i.
- Bortskaf det brugte flade foldefilter i henhold til lovens bestemmelser.
- Sæt filterrammen i.
- Luk filterafdækningen. Den skal gå hørbart i indgreb.

Udskiftning af stoffilterposen

Figur

- Tag sugehovedet ud af indgreb og tag det af.
- Træk stoffilterposen på flangen ud ovenfra.
- Luk stoffilterposen tæt med låsekappen.
- Brugte stoffilterposer bortskaffes iht. de gældende love.
- Sæt ny stoffilterpose på.
- Sæt sugehovedet på og lås det fast.

Udskift bortskaffelsesposer

Figur

- Tag sugehovedet ud af indgreb og tag det af.
- Slå bortskaffelsesposen op.
- Luk bortskaffelsesposen tæt med kabelholder under åbningen.
- Fjerne bortskaffelsesposen.
- Bortskaffelsesposen bortskaffes iht. de gældende love.
- Isæt en ny bortskaffelsespose.

- Smøg snavsposen over beholderen. Sørg for, at markeringslinjen er inde i beholderen, og begge udluftningshuller er placeret ved beholderens bagvæg.
- Sæt sugehovedet på og lås det fast.

Udskifte membranfilteret

Figur 

- Tag sugehovedet ud af indgreb og tag det af.
- Fjerne membranfilteret.
- Bortskaf membranfilteret i henhold til lovens bestemmelser.
- Træk nyt membranfilter over beholderens kant.
- Sæt sugehovedet på og lås det fast.

Rengøring af elektroder

- Tag sugehovedet ud af indgreb og tag det af.
- Rens elektroderne med en børste.
- Sæt sugehovedet på og lås det fast.

Hjælp ved fejl

FARE

Træk netstikket og afbryd maskinen inden der arbejdes på maskinen.

Bemærk: Hvis der opstår en fejl (f.eks. filterbrud), skal der omgående slukkes for maskinen. Fejlen skal afhjælpes, inden maskinen tages i brug igen.

Sugeturbine virker ikke

- Kontroller stikdåsen og strømforsynningens sikring.
- Kontroller strømledningen, netstikket og maskinens elektroder og evt. stikdåse.
- Tænd for maskinen.

Sugeturbinen slukker

- Tøm beholderen

Sugeturbinen starter ikke igen efter tømning af beholderen

- Sluk for apparatet, vent i 5 sekunder, og tænd igen.
- Rengør elektroderne samt mellemrummet mellem elektroderne med en børste.

Nedsat sugeevne

- Fjern forstoppelser fra dysen, sugerør, sugeslangen eller det flade foldefilter.
- Udskift den fyldte stoffilterpose.
- Udskift den fyldte bortskaftelsespose.
- Sørg for, at filterafdækningen går rigtigt i indgreb.
- Rens membranfilteret under flydende vand, hhv. udskift filteret (ekstratilbehør).
- Skift det flade foldefilter ud.
- Kun NT 50/1:
Kontroller brændstofslangerne med hensyn til tæthed.

Der strømmer støv ud under sugning

Figur 

- Kontroller/korriger placeringen af det flade foldefilter.
- Skift det flade foldefilter ud.

Frakoblingsautomatikken (vådsugning) virker ikke

- Rengør elektroderne samt mellemrummet mellem elektroderne med en børste.
- Kontroller påfyldningsniveauet konstant ved væsker, der ikke er strømledende.

Automatisk filterrengøring fungerer ikke

- Sugelangne ikke tilsluttet.

Den automatiske filterrengøring kan ikke slås fra

- Kontakt kundeservice.

Den automatiske filterrengøring kan ikke slås til

- Kontakt kundeservice.

Kundeservice

Hvis fejlen ikke kan fjernes skal maskinen kontrolleres fra kundeservice.

Garanti

I de enkelte lande gælder de af vore forhandlere fastlagte garantibetingelser. Eventuelle fejl på apparatet afhjælpes gratis inden for garantien, såfremt fejlen kan tilskrives en materiale- eller produktionsfejl. Hvis De ønsker at gøre garantien gældende, bedes De henvende Dem til Deres forhandler eller nærmeste kundeservice medbringende kvittering for købet.

Tilbehør og reservedele

Anvend kun originaltilbehør og -reservedele. De er en garanti for en sikker og fejlfri drift af maskinen. Informationer om tilbehør og reservedele findes www.kaercher.com

EU-

overensstemmelseserklæring

Hermed erklærer vi, at den nedenfor nævnte maskine i design og konstruktion og i den af os i handlen bragte udgave overholder de gældende grundlæggende sikkerheds- og sundhedskrav i EU-direktiverne. Ved ændringer af maskinen, der foretages uden forudgående aftale med os, mister denne erklæring sin gyldighed.

Produkt: Våd- og tørsuger

Type: 1.148-xxx

Gældende EU-direktiver

2006/42/EF (+2009/127/EF)

2014/30/EU

2011/65/EU

Anvendte harmoniserede standarder

EN 55014-1: 2006+A1: 2009+A2: 2011

EN 55014-2: 2015

EN 60335-1

EN 60335-2-69

EN 61000-3-2: 2014

EN 61000-3-3: 2013

EN 62233: 2008

EN 50581

Anvendte tyske standarder

-

5.966-337

Undertegnede agerer på vegne af og med fuldmagt fra ledelsen.



H. Jenner

CEO



S. Reiser

Head of Approbation

Dokumentationsbefuldmægtiget:

S. Reiser

Alfred Kärcher GmbH & Co. KG

Alfred-Kärcher-Str. 28 - 40

71364 Winnenden (Germany)

Tlf.: +49 7195 14-0

Fax: +49 7195 14-2212

Winnenden, 2016/07/01

Tekniske data

		NT 30/1 Tact L	NT 40/1 Tact L	NT 50/1 Tact L	NT 30/1 Tact Te L	NT 40/1 Tact Te L	NT 50/1 Tact Te L
Netspænding	V	220-240	220-240	220-240	220-240	220-240	220-240
	V	AU: 240	AU: 240	AU: 240	AU: 240	AU: 240	AU: 240
Frekvens	Hz	1~ 50-60	1~ 50-60	1~ 50-60	1~ 50-60	1~ 50-60	1~ 50-60
Max. effekt	W	1380	1380	1380	1380	1380	1380
Nominel ydelse	W	1200	1200	1200	1200	1200	1200
Beholderindhold	l	31	39	51	31	39	51
Fyldmængde væske	l	17	24	35	17	24	35
Luftmængde (max.)	m ³ /h	150	150	150	140	140	140
Undertryk (max.)	kPa (mbar)	23,0 (230)	23,0 (230)	23,0 (230)	23,0 (230)	23,0 (230)	23,0 (230)
Tilslutningseffekt af el-værktøjet	W	--	--	--	EU: 100-2200	EU: 100-2200	EU: 100-2200
	W	--	--	--	GB: 100-1800	GB: 100-1800	GB: 100-1800
	W	--	--	--	CH: 100-1100	CH: 100-1100	CH: 100-1100
	W	--	--	--	AU: 100-1200	AU: 100-1200	AU: 100-1200
Overflade af det flade foldefilter	m ²	0,6	0,6	0,6	0,6	0,6	0,6
Kapslingsklasse	--	IPX4	IPX4	IPX4	IPX4	IPX4	IPX4
Beskyttelsesklasse	--	I	I	I	I	I	I
Sugeslangens diameter	mm	35	35	35	35	35	35
Længde af sugeslangen	m	2,5	2,5	2,5	4,0	4,0	4,0
Længde x bredde x højde	mm	560 x 370 x 580	560 x 370 x 655	640 x 370 x 1045	560 x 370 x 580	560 x 370 x 655	640 x 370 x 1045
Typisk driftsvægt	kg	13,5	14,4	18,3	13,5	14,4	18,3
Oplyste værdier ifølge EN 60335-2-69							
Lydtryksniveau L _{pA}	dB(A)	69	68	68	69	68	68
Usikkerhed K _{pA}	dB(A)	1	1	1	1	1	1
Hånd-arm vibrationsværdi	m/s ²	<2,5	<2,5	<2,5	<2,5	<2,5	<2,5
Usikkerhed K	m/s ²	0,2	0,2	0,2	0,2	0,2	0,2
Netkabel	H07RN-F 3x1,0 mm ²						
Tact L	Partnr.	Kabellængde					
EU	6.650-591.0	7,5 m					
GB	6.650-724.0	7,5 m					
CH	6.650-722.0	7,5 m					
AU	6.650-723.0	7,5 m					
Netkabel	H07RN-F 3x1,5 mm ²						
Tact Te L	Partnr.	Kabellængde					
EU	6.650-665.0	7,5 m					
GB	6.650-728.0	7,5 m					
CH	6.650-726.0	7,5 m					
AU	6.650-727.0	7,5 m					



Før første gangs bruk av apparatet, les denne originale bruksanvisningen, følg den og oppbevar den for senere bruk eller for overlevering til neste eier.

- Det er tvingende nødvendig å lese sikkerhetsinstruksene nr. 5.956-249.0 før maskinen settes i drift!
- Hvis bruksanvisningen og sikkerhetsanvisningene ikke følges, kan dette medføre skader på apparatet og fare for brukeren og andre personer.
- Informer straks forhandleren ved transportskader.

Innholdsfortegnelse

Miljøvern	NO	1
Risikotrinn	NO	1
Forskriftsmessig bruk	NO	1
Maskinorganer	NO	2
Symboler på maskinen	NO	2
Sikkerhetsanvisninger	NO	2
Ta i bruk	NO	3
Betjening	NO	4
Transport	NO	5
Lagring	NO	5
Pleie og vedlikehold	NO	5
Feilretting	NO	7
Garanti	NO	7
Tilbehør og reservedeler	NO	7
EU-samsvarserklæring	NO	8
Tekniske data	NO	9

Miljøvern



Materialet i emballasjen kan resirkuleres. Ikke kast emballasjen i husholdningsavfallet, men lever den inn til resirkulering.



Gamle apparater inneholder verdifulle materialer som kan resirkuleres. Disse bør leveres inn til gjenvinning. Batterier, olje og lignende stoffer må ikke komme ut i miljøet. Gamle maskiner skal derfor avhendes i egnede innsamlingsystemer.

Anvisninger om innhold (REACH)

Aktuell informasjon om stoffene i innholdet finner du under:

www.kaercher.com/REACH

Risikotrinn

⚠ **FARE**

Anvisning om en umiddelbar truende fare som kan føre til store personskader eller til død.

⚠ **ADVARSEL**

Anvisning om en mulig farlig situasjon som kan føre til store personskader eller til død.

⚠ **FORSIKTIG**

Anvisning om en mulig farlig situasjon som kan føre til mindre personskader.

OBS

Anvisning om en mulig farlig situasjon som kan føre til materielle skader.

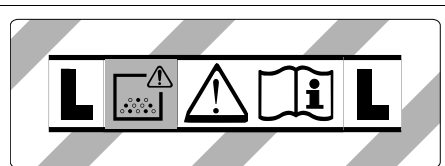
Forskriftsmessig bruk

- Denne maskinen er beregnet for våt- og tørr-rengjøring av gulv- og veggflater.
- Apparatet er ment for oppsuging av tørt, ikke brennbart, ikke helseskadelig støv fra maskiner og apparater, egnet for støvklasse L etter EN 60 335–2–69. Begrensning: Det må ikke suges opp kreftfremkallende stoffer.
- Denne maskinen egner seg til industrielt bruk, f.eks. i hoteller, skoler, sykehus, fabrikker, butikker, kontorer og utleiefirmaer.

Maskinorganer

- 1 Elektroder
- 2 Sugestusser
- 3 Sugeslange
- 4 Slangekrok
- 5 Låsing av skyvebøylen (kun NT 50/1)
- 6 Fugedyse
- 7 Luftløp, arbeidsluft
- 8 Sugehode
- 9 Låsing av sugehode
- 10 Gripehåndtak
- 11 Smussbeholder
- 12 Sty rerulle
- 13 Håndtak
- 14 Luftinntak, motor-kjøleluft
- 15 Gulvmunnstykke
- 16 Sugerør
- 17 Anslag for verktøykoffert
- 18 Gummimuffe, skrutype
- 19 Festeøye
- 20 Filterdeksel
- 21 Bærehåndtak
- 22 Sugekraftregulator (trinnløst)
- 23 Verktøyadapter
- 24 Skyvebøyle (kun NT 50/1)
- 25 Dreieregulator for sugeeffekt (minmaks) (kun Tact Te L)
- 26 Dreiebryter
- 27 Stikkontakt (kun Tact Te L)
- 28 Holder for gulvdyse
- 29 Avløpsslange (kun NT 50/1)
- 30 Holder for sugerør
- 31 Kabelkrok (kun NT 50/1)
- 32 Bøyd rørstykke
- 33 Nettledning
- 34 Holder til manifold (kun NT 30/1, NT 40/1)
- 35 Filterramme
- 36 Foldefilter (PES)
- 37 Rensing av filter
- 38 Typeskilt

Symboler på maskinen



ADVARSEL: Maskinen inneholder helse-skadelig støv. Tømming og vedlikehold, inkludert fjerning av støvpose, skal kun utføres av sakkyndig personale som bruker egnet personlig verneutstyr. Ikke slå på før hele filtersystemet er installert.

	Flatt foldefilter (cellulose)
	Bestillingsnr. 6.904-367.0
	Foldefilter (PES)
	Bestillingsnr. 6.904-360.0
	Foldefilter (PTFE)
	Bestillingsnr. 6.907-455.0

Sikkerhetsanvisninger

⚠ **FARE**

- Hvis utblåsningsluften tilbakeføres til rommet, må det være en tilstrekkelig ventilasjonsrate (L) i rommet. For at grenseverdiene skal overholdes, må tilbakeført volumstrøm ikke overstige 50 % av friskluftvolumstrømmen (romvolum V_R x luftvekslingsrate L_W). Uten spesielle ventilasjonstiltak gjelder: $L_W = 1h^{-1}$.
- Bruk av apparatet, oppsuging av de substanser som det er egnet for, og sikker behandling ved deponering av oppsugd materiale, skal kun gjøres av opplært personale.
- Maskinen inneholder helseskadelig støv. Tømming og vedlikehold, deriblant fjerning av støvoppsamlingsbeholdere, må bare foretas av fagpersoner som bærer egnet verneutstyr.
- Maskinen må ikke brukes uten komplett filtreringssystem.
- De relevante sikkerhetsreglene som gjelder for stoffene som behandles må følges.

- *Stram parkeringsbremsen på styrerul- len for å sikre stabilitet på enheten. Med åpen parkeringsbrems kan enheten sette seg i bevegelse ukontrollert.*

Ta i bruk

⚠ ADVARSEL

Ved suging skal aldri det flate foldefilteret fjernes.

⚠ ADVARSEL

Maskinen må bare brukes med alle filter- innsatsene montert. Hvis ikke vil sugemo- toren bli skadet, og det vil oppstå helsefare pga. økt utslipp av finstøv.

Anti-statisk system

Via de jordede tilkoblingspunktene vil sta- tiske ladninger ledes bort. Derved forhin- dres gnister og strømstøt fra elektrisk le- dende tilbehør (ekstrautstyr).

Støvsuging

- NT 30/1: Enheten er utstyrt med en fle- ecefilterpose med lukkeklaff, bestil- lingsnr. 2.889-154.0 (5 stk.).
- NT 40/1, NT 50/1: Enheten er utstyrt med en fleecfilterpose med lukkeklaff, bestillingsnr. 2.889-155.0 (5 stk.).
- Enheten er utstyrt med en engangspo- se med kabelstrips, bestillingsnr. 2.889- 158.0 (10 stk.).

Merknad: Med dette apparatet kan alle ty- per støv til støvklasse L suges opp.

Merknad: Apparatet er egnet som industri- støvsuger for oppsuging av tørt, ikke brenn- bart støv med AGW-verdi større eller lik 1 mg/m³.

- Ved oppsuging av fint støv må du i til- legg bruke en fleecfilterpose, en en- gangspose eller et membranfilter (spe- sialtilbehør).

Montere fleec-filterpose

Figur **A**

- ➔ Avlås og ta av sugehodet.
- ➔ Sett på fleec-filterposen.
- ➔ Sett på sugehodet og lås det.

Montere avfallspose

Figur **B**

- ➔ Avlås og ta av sugehodet.
- ➔ Sett inn avfallsposen.
- ➔ Vreng engangsposen over beholderen. Kontroller at markeringslinjen ligger inne i beholderen og at begge luftehul- lene på baksiden av beholderen er po- sisjonert riktig.
- ➔ Sett på sugehodet og lås det.

Montere membranfilter

⚠ FARE

Ved suging av helsefarlig støv skal mem- branfilteret ikke settes inn.

Merknad: Ved bruk uten papirfilterpose/ engangspose kan det brukes et membran- filter.

Figur **C**

- ➔ Avlås og ta av sugehodet.
- ➔ Membranfilter (ekstrautstyr) trekkes over beholderkanten.
- ➔ Sett på sugehodet og lås det.

Skifting fra våt- til støvsuging

Gjelder bare for flate foldefiltere (cellulose):
OBS

Ta hensyn til følgende ved skifting fra våt- til tørrsuging:

Oppsuging av tørt støv når filterinnsatsen er fuktig, vil føre til at filteret tetter seg og ikke er brukbart lenger.

- ➔ La et fuktig filter tørke helt før bruk, eller bytt det ut med et tørt filter.
- ➔ Bytte filter blir beskrevet i punktet "Ser- vice og vedlikehold".

Merk: Ved permanent våtsuging anbefales det å bruke et PES-foldefilter (se filtersyste- mer).

Våtsuging

⚠ FARE

Ved våtsuging må det ikke suges opp hel- seskadelig støv.

Montering av gummilepper

Figur **D**

- ➔ Demontere børstestriper.
- ➔ Monter gummilepper.

Ta av fleece-filterpose

Figur 

- Avlås og ta av sugehodet.
- Trekk ut fleecefilterposen i flensen oppover.
- Lukk fleecefilterposen tett med lukkeklaffen.
- Kast fleece-filterposen i henhold til gjeldende regler.
- Sett på sugehodet og lås det.
- Ved suging av våt smuss må fleece-filterposen alltid tas av.

Fjerne avfallspose

Figur 

- Avlås og ta av sugehodet.
- Folde opp avfallspose
- Lukk avfallsposen tett med kabelstripesen under åpningen.
- Ta ut avfallsposen.
- Kast avfallsposen i henhold til gjeldende regler.
- Sett på sugehodet og lås det.
- Ved suging av våt smuss må avfallsposen alltid tas av.

Ta av membranfilter

Figur 

- Avlås og ta av sugehodet.
- Ta av membranfilter.
- Avfallsbehandle membranfilteret i henhold til gjeldende lovbestemmelser.
- Sett på sugehodet og lås det.
- Ved suging av våt smuss må membranfilteret (ekstrautstyr) alltid tas av.

Tapping av brukt vann

Kun NT 50/1:

Figur 

- Tapp ut spillvannet via tappeslangen.

Generelt

- Ved oppsuging av våt smuss med møbel- eller fugemunnstykket, eller hvis det overveiende suges opp vann fra en beholder, anbefales det at funksjonen "automatisk filterrengjøring" slås av av.
- Ved oppnådd maks. væsknivå slår apparatet seg automatisk av.

- Ved ikke ledende væsker (for eksempel bore-emulsjoner, olje eller fett) vil apparatet ikke slå seg av ved full beholder. Fyllingsgraden må stadig kontrolleres og beholderen må tømmes i rett tid.
- Etter avsluttet våtsuging: Rengjør foldefilteret med filterrensingen. Rengjør elektrodene med en børste. Rengjør beholderen med en fuktig klut og tørk den.

Clipforbindelse

Figur 

Sugeslangen er utstyrt med et clip-system. Alt tilbehør med nominell diameter på 35 mm kan kobles til.

Betjening

Dreiebryter

0 OFF	Apparat AV
1 ON	Apparat PÅ Automatisk filterrensing: AV
2 TACT MAX	Apparat PÅ Automatisk filterrens: maksimalt intervall
3 TACT MIN	Apparat PÅ Automatisk filterrens: minimalt intervall

Slå apparatet på

- Sett i støpselet.
- Sett dreiebryteren på ønsket program.

Stille inn sugelytelse

Kun for apparater med innebygget stikk-kontakt:

- Stille inn sugeeffekten (min-maks) på dreiebryteren.

Arbeide med elektroverktøy

Kun for apparater med innebygget stikkkontakt:

△ **FARE**

Fare for personskader og materielle skader! Stikkkontakten er ment for direkte tilkobling av elektroverktøy til sugeren. Enhver annen bruk av stikkkontakten er ikke tillatt.

→ Sett inn støpselet fra det elektriske verktøyet i støvsugeren.
Sugeren er i standby-modus.

→ Slå på apparatet med dreiebryteren.

Merk: Støvsugeren vil automatisk slås av og på sammen med elektroverktøyet.

Merk: Støvsugeren har en startforsinkelse på opp til 0,5 sekund, og vil fortsette å gå i opp til 15 sekunder etter at den slås av.

Merk: For effektforbruk av elektriske verktøy se Tekniske data.

Figur 

→ Ta av det bøyde rørstykket på sugeslangen.

→ Monter verktøyadapteren på sugeslangen.

Figur 

→ Koble verktøyadapteren til det elektriske verktøyet.

Automatisk filterrensing

Enheten har en spesiell filterrensing som er spesielt virksom for fint støv. Dermed renses det flate foldefilteret automatisk hvert 15. sekund (TACT MAX) eller hvert 60. sekund (TACT MIN) med hjelp av et luftstøt (pulserende lyd).

→ Still dreiebryteren på ønsket program (TACT MIN-TACT MAX).

Figur 

→ Kraftrensing (ved spesielt kraftig tilsmussing av det flate foldefilteret): Still dreiebryteren på Program 2, lukk sugerør eller manifold med hånden og vent på automatiske filterrens (hvert 15. sekund).

Slå maskinen av

→ Slå av apparatet med dreiebryteren.

→ Trekk ut nettstøpselet.

Etter hver bruk

→ Tøm beholderen.

→ Rengjør maskinen innvendig og utvendig ved å tørke av den med en fuktig klut, og ved å bruke sugefunksjonen.

Klappe inn/ut skyvebøyle

→ Løsne låsen på skyvebøylden og juster skyvebøylen.

Oppbevaring av apparatet

Figur 

→ Oppbevar sugeslange og strømkabel i henhold til figuren.

→ Sett maskinen til oppbevaring i et tørt rom, utilgjengelig for uvedkommende.

Transport

△ **FORSIKTIG**

Fare for personskader og materielle skader! Pass på vekten av apparatet ved transport.

→ Ta sugerør med gulvdyse ut av hode- ren. For løfting, grip apparatet i bærehåndtaket og i sugerøret, ikke i skyvebøylen.

→ Ved transport i kjøretøyer skal apparatet sikres mot å skli eller velte etter de til enhver tid gjeldende regler.

Lagring

△ **FORSIKTIG**

Fare for personskader og materielle skader! Pass på vekten av apparatet ved lagring.

Dette apparatet skal kun lagres innendørs.

Pleie og vedlikehold

△ **FARE**

Før alt arbeid på apparatet skal apparatet slås av og strømkabelen trekkes ut.

Maskiner for støvfjerning er å anse som sikkerhetsutstyr for forebygging eller fjerning av risikofaktorer, i samsvar med BGV A1.

- Ved vedlikehold utført av bruker må maskinen demonteres, rengjøres og vedlikeholdes så langt det lar seg gjøre uten at vedlikeholdspersonalet eller andre personer utsettes for fare. Egnede forsiktighetsforanstaltninger omfatter gifftjerning før demontering. Sørg for lokalt filtrert tvangsventilasjon på stedet der maskinen demonteres, rengjøring av vedlikeholdsflaten og egnede verne tiltak for personalet.
- Maskinens ytre skal avgiftes ved støvsuging og tørkes ren eller behandles med tetningsmiddel før den fraktes ut av det farlige området. Alle maskindeler må anses som forurenset når de bringes ut av det farlige området. Det må gjøres egnede tiltak for å unngå fordeling av støvet.
- Ved utføring av vedlikeholds- og reparasjonsarbeid må alle tilskitnede gjenstander som ikke kan bli tilfredsstillende rengjort, kastes. Slike gjenstander må kastes i tette poser, i samsvar med gjeldende bestemmelser for håndtering av denne typen avfall.

⚠ ADVARSEL

Sikkerhetsmekanismene for risikoforebygging må vedlikeholdes regelmessig. Dvs. minst én gang i året sikkerhetsteknisk funksjonskontrolleres av produsenten eller en opplært person, f.eks. for å påse at maskinen er tett, at filteret ikke er skadet.

OBS

Fare for skade! Ikke bruk silikonholdige pleiemiddel for rengjøring.

- Enkle service- og vedlikeholdsoppgaver kan utføres av brukeren selv.
- Rengjør maskinen utvendig og beholderen innvendig regelmessig med en fuktig klut.

⚠ FARE

Fare på grunn av helsefarlige stoffer. Ved vedlikeholdsarbeider (f.eks. filterskifte) bruk åndedrettsmaske P2 eller høyere, og bruk engangs vernetøy.

Skifte foldefilter

Figur **11**

- Åpne filterdeksel.
- Ta ut filterrammen.
- Skifte foldefilter.
 - Ved montering må du sørge for at det flate foldefilteret sitter riktig på alle sider.
- Avfallsbehandle det flate foldefilteret i henhold til gjeldende lovbestemmelser.
- Sett inn filterrammen.
- Lukk filterdeksel, du skal høre det går i lås.

Skifte fleece-filterpose

Figur **12**

- Avlås og ta av sugehodet.
- Trekk ut fleecefilterposen i flensen oppover.
- Lukk fleecefilterposen tett med lukkeklaffen.
- Kast fleece-filterposen i henhold til gjeldende regler.
- Sett på ny fleece-filterpose.
- Sett på sugehodet og lås det.

Skifte avfallspose

Figur **13**

- Avlås og ta av sugehodet.
- Folde opp avfallspose
- Lukk avfallsposen tett med kabelstripesen under åpningen.
- Ta ut avfallsposen.
- Kast avfallsposen i henhold til gjeldende regler.
- Sett inn ny avfallspose.
- Vreng engangsposen over beholderen. Kontroller at markeringslinjen ligger inne i beholderen og at begge luftehulene på baksiden av beholderen er posisjonert riktig.
- Sett på sugehodet og lås det.

Skifte membranfilter

Figur **14**

- Avlås og ta av sugehodet.
- Ta av membranfilter.
- Avfallsbehandle membranfilteret i henhold til gjeldende lovbestemmelser.

- Trekk nytt membranfilter over beholderkanten.
- Sett på sugehodet og lås det.

Elektrodenes rengjøres

- Avlås og ta av sugehodet.
- Rengjør elektrodene med en børste.
- Sett på sugehodet og lås det.

Feilretting

⚠ **FARE**

Før alt arbeid på apparatet skal apparatet slås av og strømkabelen trekkes ut.

Merk: Dersom det oppstår en feil, (f.eks. filterbrudd) må apparatet straks slås av. Før ny bruk må feilen rettes.

Sugeturbinen går ikke

- Kontroller stikkontakt og sikring på strømforsyningen.
- Kontroller strømkabel, støpsel, elektroder og eventuelt stikkkontakten på apparatet.
- Slå apparatet på.

Sugeturbinen kobler ut

- Tøm beholderen.

Sugeturbinen slår seg ikke på etter at beholderen er tømt

- Slå av apparatet og vent i 5 sekunder, slå på igjen etter 5 sekunder.
- Elektroder og mellomrommet mellom elektrodene rengjøres med børste.

Sugekraften avtar

- Fjern blokkeringer fra børstehodet, sugerøret, sugeslangen eller foldefilteret.
- Skifte full fleece-filterpose.
- Skifte full avfallspose
- Sett inn filterdekselet korrekt.
- Membranfilter (ekstratilbehør) rengjøres under rennende vann eller skiftes.
- Skifte foldefilter.
- Kun NT 50/1:
Kontroller tappeslangen for tetthet.

Støvutslipp ved suging

Figur

- Kontroller/korriger korrekt innføring av foldefilteret.
- Skifte foldefilter.

Utkoblingsautomatikk (våtsuging) slår ikke inn

- Elektroder og mellomrommet mellom elektrodene rengjøres med børste.
- Fyllingsnivå må stadig kontrolleres ved væsker som ikke er elektrisk ledende.

Automatisk filterrens fungerer ikke

- Sugeslange ikke korrekt tilkoblet.

Automatisk filterrengjøring lar seg ikke slå av

- Kontakt kundetjenesten.

Automatisk filterrengjøring lar seg ikke slå på

- Kontakt kundetjenesten.

Kundetjeneste

Dersom feilen ikke kan rettes opp, må apparatet kontrolleres av kundeservice.

Garanti

Vår ansvarlige salgsorganisasjon for det enkelte land har utgitt garantibetingelsene som gjelder i det aktuelle landet. Eventuelle feil på maskinen blir reparert gratis i garantitiden dersom disse kan føres tilbake til material- eller produksjonsfeil. Ved behov for garantireparasjoner, vennligst henvend deg med kjøpskvitteringen til din forhandler eller nærmeste autoriserte kundeservice.

Tilbehør og reservedeler

Bruk bare originalt tilbehør og originale reservedeler; de garanterer for en sikker og problemfri drift av maskinen. Informasjon om tilbehør og reservedeler finner du på www.kaercher.com.

EU-samsvarserklæring

Vi erklærer hermed at maskinen angitt nedenfor oppfyller de grunnleggende sikkerhets- og helsekravene i de relevante EU-direktivene, med hensyn til både design, konstruksjon og type markedsført av oss. Ved endringer på maskinen som er utført uten vårt samtykke, mister denne erklæringen sin gyldighet.

Produkt: Våt- og tørrsuger

Type: 1.148-xxx

Relevante EU-direktiver

2006/42/EF (+2009/127/EF)

2014/30/EU

2011/65/EU

Anvendte overensstemmende normer

EN 55014-1: 2006+A1: 2009+A2: 2011

EN 55014-2: 2015

EN 60335-1

EN 60335-2-69

EN 61000-3-2: 2014

EN 61000-3-3: 2013

EN 62233: 2008

EN 50581

Anvendte nasjonale normer

-

5.966-337

De undertegnede handler på oppdrag fra, og med fullmakt fra selskapsledelsen.



H. Jenner
CEO



S. Reiser
Head of Approval

Dokumentasjonsansvarlig:

S. Reiser

Alfred Kärcher GmbH & Co. KG

Alfred-Kärcher-Str. 28 - 40

71364 Winnenden (Germany)

Tlf: +49 7195 14-0

Faks: +49 7195 14-2212

Winnenden, 2016/07/01

Tekniske data

		NT 30/1 Tact L	NT 40/1 Tact L	NT 50/1 Tact L	NT 30/1 Tact Te L	NT 40/1 Tact Te L	NT 50/1 Tact Te L
Nettspenning	V	220-240	220-240	220-240	220-240	220-240	220-240
	V	AU: 240	AU: 240	AU: 240	AU: 240	AU: 240	AU: 240
Frekvens	Hz	1~ 50-60	1~ 50-60	1~ 50-60	1~ 50-60	1~ 50-60	1~ 50-60
Maks. effekt	W	1380	1380	1380	1380	1380	1380
Nominell effekt	W	1200	1200	1200	1200	1200	1200
Beholderinnhold	l	31	39	51	31	39	51
Fyllingsmengde væske	l	17	24	35	17	24	35
Luftmengde (maks.)	m ³ /h	150	150	150	140	140	140
Undertrykk (maks.)	kPa (mbar)	23,0 (230)	23,0 (230)	23,0 (230)	23,0 (230)	23,0 (230)	23,0 (230)
Effektforbruk for elektroverktøy	W	--	--	--	EU: 100- 2200	EU: 100- 2200	EU: 100- 2200
	W	--	--	--	GB: 100- 1800	GB: 100- 1800	GB: 100- 1800
	W	--	--	--	CH: 100- 1100	CH: 100- 1100	CH: 100- 1100
	W	--	--	--	AU: 100- 1200	AU: 100- 1200	AU: 100- 1200
Areal av foldefilter	m ²	0,6	0,6	0,6	0,6	0,6	0,6
Beskyttelsestype	--	IPX4	IPX4	IPX4	IPX4	IPX4	IPX4
Beskyttelsesklasse	--	I	I	I	I	I	I
Diameter på sugeslangen	mm	35	35	35	35	35	35
Lengde av sugeslange	m	2,5	2,5	2,5	4,0	4,0	4,0
Lengde x bredde x høyde	mm	560 x 370 x 580	560 x 370 x 655	640 x 370 x 1045	560 x 370 x 580	560 x 370 x 655	640 x 370 x 1045
Typisk driftsvekt	kg	13,5	14,4	18,3	13,5	14,4	18,3
Registrerte verdier etter EN 60335-2-69							
Støytrykksnivå L _{pA}	dB(A)	69	68	68	69	68	68
Usikkerhet K _{pA}	dB(A)	1	1	1	1	1	1
Hånd-arm vibrasjonsverdi	m/s ²	<2,5	<2,5	<2,5	<2,5	<2,5	<2,5
Usikkerhet K	m/s ²	0,2	0,2	0,2	0,2	0,2	0,2
Nettledning	H07RN-F 3x1,0 mm ²						
Tact L	Best.nr.	Kabellengde					
EU	6.650-591.0	7,5 m					
GB	6.650-724.0	7,5 m					
CH	6.650-722.0	7,5 m					
AU	6.650-723.0	7,5 m					
Nettledning	H07RN-F 3x1,5 mm ²						
Tact Te L	Best.nr.	Kabellengde					
EU	6.650-665.0	7,5 m					
GB	6.650-728.0	7,5 m					
CH	6.650-726.0	7,5 m					
AU	6.650-727.0	7,5 m					



Läs bruksanvisning i original innan aggregatet används första gången, följ anvisningarna och spara drifts-anvisningen för framtida behov, eller för nästa ägare.

- Före första ibruktagning måste Säkerhetsanvisningar nr. 5.956-249.0 läsas!
- Om bruksanvisningen och säkerhetsanvisningarna inte följs kan apparaten skadas och faror uppstå för användaren och andra personer.
- Informera inköpsstället omgående vid transportskador.

Innehållsförteckning

Miljöskydd	SV	1
Riskenivåer	SV	1
Ändamålsenlig användning	SV	1
Aggregatet	SV	2
Symboler på aggregatet	SV	2
Säkerhetsanvisningar	SV	2
Idrifttagning	SV	3
Handhavande	SV	4
Transport	SV	5
Förvaring	SV	5
Skötsel och underhåll	SV	5
Åtgärder vid störningar	SV	7
Garanti	SV	8
Tillbehör och reservdelar	SV	8
EU-försäkran om överensstämmelse	SV	8
Tekniska data	SV	9

Miljöskydd



Emballagematerialen kan återvinnas. Kasta inte emballaget i hushållssoporna utan lämna det till återvinning.



Kasserade apparater innehåller återvinningsbart material som bör gå till återvinning. Batterier, olja och liknande ämnen får inte komma ut i miljön. Överlämna skrotade aggregat till ett lämpligt återvinningssystem.

Upplysningar om ingredienser (REACH)

Aktuell information om ingredienser finns på:

www.kaercher.com/REACH

Riskenivåer

△ FARA

Varnar om en omedelbart överhängande fara som kan leda till svåra personskador eller dödsfall.

△ VARNING

Varnar om en möjligen farlig situation som kan leda till svåra personskador eller döden.

△ FÖRSIKTIGHET

Varnar om en möjligen farlig situation som kan leda till lättare personskador.

OBSERVERA

Varnar om en möjligen farlig situation som kan leda till materiella skador.

Ändamålsenlig användning

- Maskinen är avsedd att användas till våt och torr rengöring av golv- och väggytor.
- Maskinen är avsedd för uppsugning av torrt, ej antändligt, hälsovådligt damm i maskiner och apparater; dammklass L enligt EN 60 335–2–69. Begränsning: Inga cancerframkallande ämnen får sugas upp med maskinen.
- Denna maskin är lämpad för yrkesmässig användning, t.ex. på hotell, i skolor, på sjukhus och fabriker, i butiker, på kontor och av uthyrningsfirmor.

Aggregatelement

- 1 Elektroder
- 2 Sugfästen
- 3 Sugslang
- 4 Slanghållare
- 5 Förringling av skjutbygel (endast NT 50/1)
- 6 Fogmunstycke
- 7 Luftutströmning, arbetsluft
- 8 Sughuvud
- 9 Spärr av sughuvud
- 10 Greppfördjupning
- 11 Smutsbehållare
- 12 Styrrulle
- 13 Handtag
- 14 Luftinströmning, motorkylluft
- 15 Golvmunstycke
- 16 Sugrör
- 17 Anslag för verktygslåda
- 18 Gummimuff, skrubar
- 19 Fästögla
- 20 Filterskydd
- 21 Bärhandtag
- 22 Sugkraftinställning (steglös)
- 23 Verktygsadapter
- 24 Skjuthandtag (endast NT 50/1)
- 25 Vridreglage för sugeffekt (min-max) (endast Tact Te L)
- 26 Vridbrytare
- 27 Stickkontakt (endast Tact Te L)
- 28 Fäste till golvmunstycke
- 29 Utsläppnings slang (endast NT 50/1)
- 30 Hållare för sugrör
- 31 Kabelkrok (endast NT 50/1)
- 32 Krök
- 33 Nätkabel
- 34 Hållare för rörböj (endast NT 30/1, NT 40/1)
- 35 Filterram
- 36 Plattfilter (PES)
- 37 Filterrengöring
- 38 Typskylt

Symboler på aggregatet



VARNING: Maskinen innehåller hälsovådligt damm. Tömning och underhåll, inklusive avlägsnande av dammpåsen, får endast utföras av en sakkunnig person som bär lämplig personlig skyddsutrustning. Starta inte maskinen innan det kompletta filersystemet har installerats.



Planfilter (cellulosa)	
Beställningsnr.	6.904-367.0
Plattfilter (PES)	
Beställningsnr.	6.904-360.0
Plattfilter (PTFE)	
Beställningsnr.	6.907-455.0

Säkerhetsanvisningar

⚠ FARA

- När frånluften inte leds ut utomhus, måste inomhusbanan ha en tillräcklig luftutbyteshastighet L . För att upprätthålla föreskrivna gränsvärden får den tillbakaledda volymströmmen uppgå till maximalt 50 % av friskluftvolymströmmen (rumsvolym $V_R \times$ luftutbyteshastighet L_W). Utan särskilda ventilationsåtgärder gäller: $L_W = 1h^{-1}$.
- Endast för uppgiften utbildad personal får använda aggregatet och de substanser för vilka det är avsett; detta gäller även hanteringen av uppsamlade substanser.
- Apparaten innehåller hälsovådligt damm. Tömning och underhåll inklusive hantering av dammuppsamlingsbehållaren får endast utföras av kvalificerad personal med motsvarande skyddsutrustning.
- Använd aldrig apparaten utan ett komplett filtreringssystem.
- Säkerhetsbestämmelser för det material som skall hanteras måste beaktas.

- Aktivera spärren på styrvalsens så att maskinen står stadigt. Om spärren är öppen kan maskinen börja röra sig okontrollerat.

Idrifttagning

⚠ **VARNING**

Under sugning får platveckfiltret aldrig tas bort.

⚠ **VARNING**

Sug inte utan filterelement eftersom sugmotorn då kan skadas och hälsoriskerna ökar p.g.a. förhöjd finstoffsandel!

Anti-Statik-System

Med det jordade anslutningsfästet avleds statisk uppladdning. Därigenom förhindras gnistbildning och stötar med elektriskt ledande tillbehör (tillval).

Torrugning

- NT 30/1: Apparaten är utrustad med en fleecefilterpåse med blindlock, beställningsnummer. 2.889-154.0 (5 styck).
- NT 40/1, NT 50/1: Apparaten är utrustad med en fleecefilterpåse med blindlock, beställningsnummer. 2.889-155.0 (5 styck).
- Apparaten är utrustad med en avfallspåse med kabelbindare, beställningsnr. 2.889-158.0 (10 styck).

Anmärkning: Med denna maskin kan alla sorters damm upp till dammklass L sugas upp.

Anmärkning: Anmärkning: Enheten är lämplig som industridammsugare för att suga torrt, ej brännbart stoff med AGW-värdet större än eller lika med 1 mg/m³.

- Vid sugning av findamm kan därutöver en fleecefilterpåse, en avfallspåse eller ett membranfilter (specialtillbehör) användas.

Sätta i fliesfilterpåse

Bild 

- Lossa spärr på sughuvudet och ta av det.
- Trä på fliesfilterpåse.
- Sätt på sughuvudet och lås fast.

Sätt i avfallspåse

Bild 

- Lossa spärr på sughuvudet och ta av det.
- Sätt i uppsamlingspåse.
- Drag avfallspåsen över behållaren. Se till att markeringslinjen är innanför behållaren och att båda avluftningslock är positionerade på behållarens bakre vägg.
- Sätt på sughuvudet och lås fast.

Montera in membranfilter

⚠ **FARA**

Membranfiltret får inte sättas i vid uppsugning av hälsovådligt damm.

Anmärkning: Vid drift utan fiberfilterpåse/avfallshanteringspåse kan ett membranfilter användas.

Bild 

- Lossa spärr på sughuvudet och ta av det.
- Dra membranfiltret (specialtillbehör) över behållarkanten.
- Sätt på sughuvudet och lås fast.

Växling från våt- till torrsugning

Gäller endast planfilter (cellulosa):

OBSERVERA

Observera följande vid växling från våt- till torrsugning :

Sugning av torr damm när filterelementet är fuktigt gör att filtret blir tilltäppt och därigenom oanvändbart.

- Våta filter skall innan användning ersättas av torra.
- Byt filter enligt beskrivningen i avsnitt "Skötsel och underhåll".

Observera: Vid permanent våtsugning är det bra att använda ett PES-plattfilter (se filtersystem).

Våtsugning

⚠ **FARA**

Vid våtsugning får inget hälsofarligt damm sugas upp.

Montera gummiläppar

Bild 

- Montera av borstavstrykaren.
- Montera gummiläpparna.

Ta loss fliesfilterpåse

Bild

- Lossa spärr på sughuvudet och ta av det.
- Dra ut fleecefilterpåsen på flänsen uppåt.
- Förslut fleecefilterpåsen tätt med blindlock.
- Avfallshantera den förbrukade fliesfilterpåsen enligt gällande föreskrifter.
- Sätt på sughuvudet och lås fast.
- Vid uppsugning av våt smuts måste fliesfilterpåsen alltid avlägsnas.

Ta bort avfallspåse

Bild

- Lossa spärr på sughuvudet och ta av det.
- Dra upp avfallspåsen.
- Förslut avfallspåsen tätt med kabelbindare under öppningen.
- Ta ur avfallspåse.
- Avfallshantera avfallspåsen enligt föreskrifter.
- Sätt på sughuvudet och lås fast.
- Vid uppsugning av våt smuts måste avfallspåsen alltid avlägsnas.

Ta bort membranfilter

Bild

- Lossa spärr på sughuvudet och ta av det.
- Ta bort membranfilter.
- Avfallshantera membranfilter enligt gällande föreskrifter.
- Sätt på sughuvudet och lås fast.
- Vid uppsugning av våt smuts måste membranfiltret, (specialtillbehör) alltid tas bort.

Släpp ut smutsvatten

Endast NT 50/1:

Bild

- Töm ut smutsvattnet via tömningsslang.

Allmänt

- Vid uppsugning av våtsmuts med möbel- eller fogmunstycke, eller om huvudsakligen vatten suggs upp ur en behållare, rekommenderar vi att funktionen "Automatisk filterrengöring" stängs av.

- När max. vätskenivå har uppnåtts stängs apparaten automatiskt av.
- **Med ej ledande vätskor (t.ex. borremulsion, oljor och fett) stängs apparaten inte av när behållaren är full. Fyllnadsnivån måste ständigt kontrolleras och behållaren måste tömmas i tid.**
- Efter avslutad våtsugning: Rengör plattveckfilter med filterrengöringen. Rengör elektroder med en borste. Torka ren behållaren med en fuktig trasa och låt den torka.

Clipanslutning

Bild

Sugslangen är utrustad med ett clip-system. Alla tillbehörsdelar med märkbredd 35 mm kan anslutas.

Handhavande

Vridbrytare

0 OFF	Maskin FRÅN
1 ON	Maskin PÅ Automatisk filterrengöring: FRÅN
2 TACT MAX	Maskin PÅ Automatisk filterrengöring: högsta intervall
3 TACT MIN	Maskin PÅ Automatisk filterrengöring: lägsta intervall

Koppla till aggregatet

- Stick i nätkontakten.
- Ställ vridströmbrytaren på önskat program.

Avbryta sugeffekt

Endast för maskiner med inbyggt eluttag:

- Ställa in sugeffekt (min-max) på vridreglaget.

Arbeta med elverktyg

Endast för maskiner med inbyggt eluttag:

⚠ **FARA**

Risk för person och egendomsskada! Eluttaget är endast avsett för direkt anslutning av elverktyg till maskinen. All användning av eluttaget är otillåten.

→ Förbind elverktygets nätkontakt med sugen.

Sugen är i Standby-läge.

→ Starta maskinen med vridbrytaren.

Observera: Dammsugaren kopplas till/från automatisk med elverktyget.

Observera: Dammsugaren har en startfördröjning på 0,5 sekunder och en eftersläpningstid på upp till 15 sekunder.

Observera: Se Tekniska data för elverktygens effektanslutningsvärden.

Bild 

→ Avlägsna krökar på sugslangen.

→ Montera verktygsadapter på sugslang.

Bild 

→ Anslut verktygsadapter till elverktyg.

Automatisk filterrengöring

Aggregatet förfogar över en speciell filterrengöring som är särskilt verksam med fint damm. Funktionen gör att planfiltret renas automatiskt (pulserande ljud) var 15:de sekund (TACT MAX) eller var 60:e sekunder (TACT MIN) med hjälp av en luftstöt.

→ Ställ vridströmbrytaren på önskat program (TACT MIN-TACT MAX).

Bild 

→ Powerrengöring (vid speciellt start nedsmutsning av planfiltret): Ställ vridströmbrytaren på program 2, förslut sugröret eller kröken med handen och vänta på den automatiska filterrengöringen (var 15:e sekunder).

Koppla från aggregatet

→ Stäng av maskinen med vridbrytaren.

→ Drag ur nätkontakten.

Efter varje användning

→ Töm behållaren.

→ Rengör apparaten invändigt och utvändigt genom uppsugning och torka med en fuktig trasa.

In-/utfällning av skjutbygel

→ Lossa skjutbygelns förregling och ställ in skjutbygel.

Förvara aggregatet

Bild 

→ Förvara sugslang och nätsladd som visat på bilden.

→ Förvara apparaten i ett torrt rum och säkra den mot obehörig användning.

Transport

⚠ **FÖRSIKTIGHET**

Risk för person och egendomsskada! Observera vid transport maskinens vikt.

→ Ta loss sugröret med golvmunstycket ur fästet. Ta tag i maskinens bärhandtag och sugrör, inte i skjutbygel, när maskinen ska bäras.

→ Vid transport i fordon ska maskinen säkras enligt respektive gällande bestämmelser så den inte kan tippa eller glida.

Förvaring

⚠ **FÖRSIKTIGHET**

Risk för person och egendomsskada! Observera maskinens vikt vid lagring.

Denna maskin får endast lagras inomhus.

Skötsel och underhåll

⚠ **FARA**

Stäng alltid av aggregatet och lossa nätkontakten innan arbeten på aggregatet utförs.

Dammuppsugande maskiner är säkerhetsanordningar för skydd mot eller åtgärdande av faror enligt den tyska lagen BGV A1.

- Vid underhåll av användaren ska apparaten endast demonteras, rengöras och underhållas i den utsträckning det är möjligt utan att faror för underhållspersonalen eller andra personer uppstår. Lämpliga försiktighetsåtgärder inkluderar avgiftning före demonteringen. Vidta åtgärder för lokalt filterdrag tvångsventilation där apparaten demonteras, rengöring av underhållsutrymmet och lämpliga skyddsutrustningar för personalen.
- Apparaterns yttre ska avgiftas genom dammsugning och torkas rent eller behandlas med tätningsmedel innan den flyttas från det farliga området. Alla apparatdelar ska behandlas som förorenade när de flyttas från det farliga området. Lämpliga åtgärder måste vidtas för att undvika att dammet fördelas.
- Vid underhålls- och reparationsarbete ska alla förorenade föremål som inte kan rengöras i tillräckligt hög grad kastas bort. Sådana föremål ska omhändertas i lufttäta påsar i enlighet med gällande bestämmelser för hantering av sådant avfall.

⚠ VARNING

Säkerhetsanordningar för förebyggande av faror måste underhållas regelbundet. Det innebär att den säkerhetstekniska funktionen hos dessa anordningar, t.ex. maskinens täthet eller skador på filtret, måste kontrolleras minst en gång om året av tillverkaren eller en instruerad person.

OBSERVERA

Risk för skada! Använd aldrig rengöringsmedel som innehåller silkon.

- Enklare underhålls- och skötselarbeten kan genomföras av dig själv.
- Apparaterns yta och behållarens insida ska rengöras regelbundet med en våt trasa.

⚠ FARA

Risker på grund av hälsovådligt damm. Bär ansiktsmask P2 eller mask med högre värde samt engångsklädsel vid underhållsarbeten (t.ex. filterbyte).

Byta plattveckat filter

Bild **1**

- Öppna filterlocket.
- Lyft ur filterramen.
- Byt plattveckat filter.
Se till att planfiltret ligger jämnt mot alla kanter när du sätter in det.
- Avfallshantera begagnade planfilter enligt de lagstadgade bestämmelserna.
- Sätt in filterramen.
- Tillslut filterskyddet, det hakas hörbart fast.

Byt fliesfilterpåse

Bild **2**

- Lossa spärr på sughuvudet och ta av det.
- Dra ut fleecefilterpåsen på flänsen uppåt.
- Förslut fleecefilterpåsen tätt med blindlock.
- Avfallshantera den förbrukade fliesfilterpåsen enligt gällande föreskrifter.
- Trä på en ny fliesfilterpåse.
- Sätt på sughuvudet och lås fast.

Byt avfallspåse

Bild **3**

- Lossa spärr på sughuvudet och ta av det.
- Dra upp avfallspåsen.
- Förslut avfallspåsen tätt med kabelbindare under öppningen.
- Ta ur avfallspåse.
- Avfallshantera avfallspåsen enligt föreskrifter.
- Sätt in ny uppsamlingspåse.
- Drag avfallspåsen över behållaren.
Se till att markeringslinjen är innanför behållaren och att båda avluftningslock är positionerade på behållarens bakre vägg.
- Sätt på sughuvudet och lås fast.

Byta membranfilter

Bild 

- Lossa spärr på sughuvudet och ta av det.
- Ta bort membranfilter.
- Avfallshantera membranfilter enligt gällande föreskrifter.
- Dra det nya membranfiltret över behållarkanten.
- Sätt på sughuvudet och lås fast.

Rengöra elektroder

- Lossa spärr på sughuvudet och ta av det.
- Rengör elektroder med en borste.
- Sätt på sughuvudet och lås fast.

Åtgärder vid störningar

 **FARA**

Stäng alltid av aggregatet och lossa nätkontakten innan arbeten på aggregatet utförs.

Observera: Om ett fel uppträder (t.ex. om filtret går sönder), måste maskinen omgående stängas av. Felet måste åtgärdas före driften återupptas.

Sugturbinen fungerar inte

- Kontrollera eluttaget och strömförsörjningens säkring.
- Kontrollera apparatens nätkabel, nätkontakt och elektroder och vid behov apparatens eluttag.
- Slå på apparaten.

Sugturbinen stängs av

- Töm behållaren.

Sugturbinen startar inte efter att behållaren har tömts

- Koppla från apparaten och vänta i 5 sekunder, koppla till igen efter 5 sekunder.
- Rengör både elektroder och mellanrummet mellan elektroderna med en borste.

Sugkraften nedsatt

- Avlägsna stopp i sugmunstycke, sugrör, sugslang eller plattvecksfilter.
- Byt full fliesfilterpåse.
- Byt full avfallspåse.
- Haka fast filterskyddet ordentligt.
- Rengör membranfiltret (specialtillbehör) under rinnande vatten, eller byt ut det.
- Byt plattveckat filter.
- Endast NT 50/1:
Kontrollera att tömnings slang är tät.

Damm tränger ut under sugning

Bild 

- Kontrollera/korrigera att plattvecksfiltret sitter korrekt.
- Byt plattveckat filter.

Frånkopplingsautomatiken (våtsugning) fungerar inte

- Rengör både elektroder och mellanrummet mellan elektroderna med en borste.
- Kontrollera fyllnadsnivån ofta när ej ledande vätska används.

Automatiska filterrengöringen arbetar inte

- Sugslang ej ansluten.

Det går inte att stänga av den automatiska filterrengöringen

- Informera kundservice.

Det går inte att starta den automatiska filterrengöringen

- Informera kundservice.

Kundservice

Kan störningen inte åtgärdas måste aggregatet kontrolleras av auktoriserad serviceverkstad.

Garanti

I respektive land gäller de garantivillkor som publicerats av våra auktoriserade distributörer. Eventuella fel på aggregatet repareras utan kostnad under förutsättning att det orsakats av ett material- eller tillverkningsfel. I frågor som gäller garantin ska du vända dig med kvitto till inköpsstället eller närmaste auktoriserade serviceverkstad.

Tillbehör och reservdelar

Använd endast originaltillbehör och originalreservdelar, så att en säker och störningsfri drift av maskinen är garanterad. Information om tillbehör och reservdelar finns på www.kaercher.com.

EU-försäkringen om överensstämmelse

Härmed försäkras vi att nedanstående betecknade maskin i ändamål och konstruktion samt i den av oss levererade versionen motsvarar EU-direktivens tillämpliga grundläggande säkerhets- och hälsokrav. Vid ändringar på maskinen som inte har godkänts av oss blir denna överensstämmelseförklaring ogiltig.

Produkt: Våt- och torrdammsugare

Typ: 1.148-xxx

Tillämpliga EU-direktiv

2006/42/EG (+2009/127/EG)

2014/30/EU

2011/65/EU

Tillämpade harmoniserade normer

EN 55014-1: 2006+A1: 2009+A2: 2011

EN 55014-2: 2015

EN 60335-1

EN 60335-2-69

EN 61000-3-2: 2014

EN 61000-3-3: 2013

EN 62233: 2008

EN 50581

Tillämpade nationella normer

-

5.966-337

Undertecknade agerar på order av och med fullmakt från företagsledningen.



H. Jenner

CEO



S. Reiser

Head of Approbation

Dokumentationsbefullmäktigad:

S. Reiser

Alfred Kärcher GmbH & Co. KG

Alfred-Kärcher-Str. 28 - 40

71364 Winnenden (Germany)

Tel.: +49 7195 14-0

Fax: +49 7195 14-2212

Winnenden, 2016/07/01

Tekniska data

		NT 30/1 Tact L	NT 40/1 Tact L	NT 50/1 Tact L	NT 30/1 Tact Te L	NT 40/1 Tact Te L	NT 50/1 Tact Te L
Nätspänning	V	220–240	220–240	220–240	220–240	220–240	220–240
	V	AU: 240	AU: 240	AU: 240	AU: 240	AU: 240	AU: 240
Frekvens	Hz	1~ 50–60	1~ 50–60	1~ 50–60	1~ 50–60	1~ 50–60	1~ 50–60
Max. effekt	W	1380	1380	1380	1380	1380	1380
Normeffekt	W	1200	1200	1200	1200	1200	1200
Behållarvolym	l	31	39	51	31	39	51
Påfyllnadsmängd vätska	l	17	24	35	17	24	35
Luftmängd (max.)	m ³ /t	150	150	150	140	140	140
Undertryck (max.)	kPa (mbar)	23,0 (230)	23,0 (230)	23,0 (230)	23,0 (230)	23,0 (230)	23,0 (230)
Elverktygens effekt- anslutningsvärden	W	--	--	--	EU: 100- 2200	EU: 100- 2200	EU: 100- 2200
	W	--	--	--	GB: 100- 1800	GB: 100- 1800	GB: 100- 1800
	W	--	--	--	CH: 100- 1100	CH: 100- 1100	CH: 100- 1100
	W	--	--	--	AU: 100- 1200	AU: 100- 1200	AU: 100- 1200
Plattvecksfiltrets yta	m ²	0,6	0,6	0,6	0,6	0,6	0,6
Skydd	--	IPX4	IPX4	IPX4	IPX4	IPX4	IPX4
Skyddsklass	--	I	I	I	I	I	I
Sugslangens dia- meter	mm	35	35	35	35	35	35
Sugslangens längd	m	2,5	2,5	2,5	4,0	4,0	4,0
Längd x Bredd x Höjd	mm	560 x 370 x 580	560 x 370 x 655	640 x 370 x 1045	560 x 370 x 580	560 x 370 x 655	640 x 370 x 1045
Typisk driftvikt	kg	13,5	14,4	18,3	13,5	14,4	18,3
Beräknade värden enligt EN 60335-2-69							
Ljudtrycksnivå L _{pA}	dB(A)	69	68	68	69	68	68
Osäkerhet K _{pA}	dB(A)	1	1	1	1	1	1
Hand-Arm Vibra- tionsvärde	m/s ²	<2,5	<2,5	<2,5	<2,5	<2,5	<2,5
Osäkerhet K	m/s ²	0,2	0,2	0,2	0,2	0,2	0,2
Nätkabel	H07RN-F 3x1,0 mm ²						
Tact L	Artikelnr.	Kabellängd					
EU	6.650-591.0	7,5 m					
GB	6.650-724.0	7,5 m					
CH	6.650-722.0	7,5 m					
AU	6.650-723.0	7,5 m					
Nätkabel	H07RN-F 3x1,5 mm ²						
Tact Te L	Artikelnr.	Kabellängd					
EU	6.650-665.0	7,5 m					
GB	6.650-728.0	7,5 m					
CH	6.650-726.0	7,5 m					
AU	6.650-727.0	7,5 m					



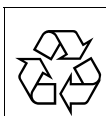
Lue tämä alkuperäisiä ohjeita ennen laitteesi käyttämistä, säilyttä käyttööhe myöhempää käyttöä tai mahdollista myöhempää omistajaa varten.

- Turvaohje nro 5.956-249.0 on ehdottomasti luettava ennen laitteen ensimmäistä käyttökertaa!
- Käyttöohjeen ja turvaohjeiden huomiotta jättäminen voi aiheuttaa vaurioita laitteeseen ja vaaroja käyttäjälle ja muille henkilöille.
- Jos havaitset kuljetusvaurioita, ota välittömästi yhteys jälleenmyyjään.

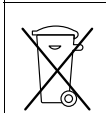
Sisällysluettelo

Ympäristönsuojelu	FI	1
Vaarallisuusasteet	FI	1
Käyttötarkoitus	FI	1
Laitteen osat	FI	2
Laitteessa olevat symbolit	FI	2
Turvaohjeet	FI	2
Käyttöönotto	FI	3
Käyttö	FI	4
Kuljetus	FI	5
Säilytys	FI	5
Hoito ja huolto	FI	6
Häiriöapu	FI	7
Takuu	FI	8
Varusteet ja varaosat	FI	8
EY-vaatimusten-mukaisuusvaakuutus	FI	8
Tekniset tiedot	FI	9

Ympäristönsuojelu



Pakkausmateriaalit ovat kierrätettäviä. Älä käsittele pakkauksia kotitalousjätteenä, vaan toimita ne jätteiden kierrätykseen.



Käytetyt laitteet sisältävät arvokkaita kierrätettäviä materiaaleja, jotka tulisi toimittaa kierrätykseen. Paristoja, öljyjä ja samankaltaisia aineita ei saa päästää ympäristöön. Tästä syystä toimita kuluneet laitteet asianmukaisesti keräyspisteisiin.

Huomautuksia materiaaleista (REACH)
Ajantasaisia tietoja ainesosista löytyy osoitteesta:

www.kaercher.com/REACH

Vaarallisuusasteet

△ VAARA

Huomautus välittömästi uhkaavasta vaarasta, joka voi aiheuttaa vakavan ruumiinvamman tai johtaa kuolemaan.

△ VAROITUS

Huomautus mahdollisesta vaarallisesta tilanteesta, joka voi aiheuttaa vakavan ruumiinvamman tai voi johtaa kuolemaan.

△ VARO

Huomautus mahdollisesta vaarallisesta tilanteesta, joka voi aiheuttaa vähäisiä vammoja.

HUOMIO

Huomautus mahdollisesta vaarallisesta tilanteesta, joka voi aiheuttaa aineellisia vahinkoja.

Käyttötarkoitus

- Tämä imuri on suunniteltu lattioiden ja seinäpintojen märkä- ja kuivapuhdistukseen.
- Laite soveltuu kuivien, palamattomien, terveydelle haitallisten pölyjen imemiseen koneista ja laitteista; standardin EN 60 335–2–69 pölyluokan L mukaisesti. Rajoitus: Syöpää aiheuttavia aineita ei saa imuroida.
- Tämä laite soveltuu ammattimaiseen käyttöön, esim. hotelleissa, kouluissa, sairaaloissa, tehtaissa, kauppoissa, toimistoissa ja välittäjäliikkeissä.

Laitteen osat

- 1 Elektrodit
- 2 Imukaulus
- 3 Imuletku
- 4 Letkukoukku
- 5 Työntöaisan lukitus (vain NT 50/1)
- 6 Rakosuulake
- 7 Ilman ulostulo, työilma
- 8 Imupää
- 9 Imupään lukitus
- 10 Kahva
- 11 Pölysäiliö
- 12 Ohjausrulla
- 13 Käsikahva
- 14 Ilman sisääntulo, moottorin jäähdytysilma
- 15 Lattiasuutin
- 16 Imuputki
- 17 Työkalulaukun vaste
- 18 Kumimuhvi, ruuvattava
- 19 Kiinnityssilmukka
- 20 Suodattimen kansi
- 21 Kantokahva
- 22 Imuvoimasäädin (portaaton)
- 23 Työkaluadapteri
- 24 Työntöaisa (vain NT 50/1)
- 25 Imutehon kiertosäädin (min-maks) (vain Tact Te L)
- 26 Kiertokytkin
- 27 Pistorasia (vain Tact Te L)
- 28 Lattiasuuttimen pidike
- 29 Tyhjennysletku (vain NT 50/1)
- 30 Pidike imuputkelle
- 31 Kaapelikoukku (vain NT 50/1)
- 32 Kahva
- 33 Verkkokaapeli
- 34 Putkikäyrän pidike (vain NT 30/1, NT 40/1)
- 35 Suodatinkehys
- 36 Poimusuodatin (PES)
- 37 Suodattimen puhdistus
- 38 Tyypikkilpi

Laitteessa olevat symbolit



VAROITUS: Tämä laite sisältää terveydelle vaarallista pölyä. Tyhjennyksen ja huollon, pölypussin poistaminen mukaan luetuna, saavat suorittaa vain asiantuntevat henkilöt, jotka kantavat soveltuvaa henkilökohtaista suojavarustusta. Älä kytke päälle, ennen kuin koko suodatinjärjestelmä on asennettu.



Poimusuodatin (selluloosa)

Tilausnro 6.904-367.0

Poimusuodatin (PES)

Tilausnro 6.904-360.0

Poimusuodatin (PTFE)

Tilausnro 6.907-455.0

Turvaohjeet

⚠ VAARA

- Jos poistoilma palautetaan huoneeseen, huoneessa on oltava riittävä ilmanvaihtomäärä L . Vaadittujen raja-arvojen noudattamiseksi palautettu tilavuusvirta saa olla enintään 50% raikas ilman tilavuusvirrasta (huonetilavuus V_R x ilmanvaihtomäärä L_w). Ilman erityistä tuuletustoimenpidettä pätee: $L_w = 1h^{-1}$.
- Vain koulutettu henkilöstö saa käyttää laitetta, käsitellä aineita, joita sillä imuroidaan ja suorittaa keräytyneen aineen hävittämisen turvallisella menetelmällä.
- Tämä laite sisältää terveydelle haitallista pölyä. Vain asiantuntijat, jotka käyttävät vastaavia suojavarusteita, saavat suorittaa tyhjennys- ja huoltotoimenpiteitä, mukaan lukien pölynkeruusäiliöiden tyhjennyksen.
- Älä käytä laitetta ilman täydellistä suodatusjärjestelmää.
- Kaikkia käsiteltäviä aineita koskevia turvamääräyksiä on noudatettava.

- Jotta laite pysyy varmasti paikallaan, paina ohjausrullan seisontajarrua. Jos seisontajarru on avattu, laite voi lähteä liikkeelle hallitsemattomasti.

Käyttöönotto

⚠ **VAROITUS**

Imuroinnin aikana ei saa koskaan poistaa poimusuodatinta.

⚠ **VAROITUS**

Imurointi ilman suodatinelementtiä on kielletty, koska muuten imumoottoria vaurioitetaan ja lisääntynyt hienopölyn ulospääsy aiheuttaa vaaraa terveydelle.

Antistaattinen järjestelmä

Maadoitetut liittimet johtavat staattiset la-
taukset pois. Täten estetään kipinät ja virta-
syykykset sähköisesti johtavia lisävarusteita
(optio) käytettäessä.

Kuivaimu

- NT 30/1: Laite on varustettu sulkukan-
nella varustetulla kuitusuodatinpussilla,
tilausnro 2.889-154.0 (5 kpl).
- NT 40/1, NT 50/1: Laite on varustettu
sulkukannella varustetulla kuitusuoda-
tinpussilla, tilausnro 2.889-155.0 (5 kpl).
- Imuri on varustettu yhdellä, nippusiteel-
lä varustetulla hävityspussilla, tilausnro
2.889-158.0 (10 kpl).

Ohje: Tällä laitteella voi imuroida kaikkia
pölyjä pölyluokkaan L saakka.

Huomautus: Laite soveltuu teollisuuspö-
lynmurina käytettäväksi kuivien, ei palavi-
en pölyjen, joiden AGW-arvo on suurempi
tai yhtä suuri kuin 1 mg/m³ imuroimiseen.

- Hienojakoista pölyä imuroitaessa voi li-
säksi käyttää kuitusuodatinpussia, hä-
vityspussia tai kalvosuodatinta (erikois-
varuste).

Kuitusuodatinpussin asettaminen paikalleen

Kuva 

- ➔ Vapauta imupää lukituksesta, poista imupää.
- ➔ Aseta kuitusuodatinpussi paikalleen.
- ➔ Aseta imupää paikalleen ja lukitse se.

Hävityspussin laitto paikalleen

Kuva 

- ➔ Vapauta imupää lukituksesta, poista imupää.
- ➔ Aseta pölynhävityspussi paikalleen.
- ➔ Käännä hävityspussin reunat säiliön reunojen ylitse.
Varmista, että merkintäviiva on säiliön sisällä ja että molemmat ilmanpoistoaukot ovat säiliön takaseinällä.
- ➔ Aseta imupää paikalleen ja lukitse se.

Kalvosuodattimen laitto paikalleen

⚠ **VAARA**

Kalvosuodatinta ei saa käyttää terveydelle vaarallisia pölyjä imuroituessa.

Huomautus: Kun käyttö suoritetaan ilman kuitusuodatinpussia/hävityspussia, voidaan käyttää kalvosuodatinta.

Kuva 

- ➔ Vapauta imupää lukituksesta, poista imupää.
- ➔ Vedä kalvosuodatin (erikoisvaruste) säiliön reunojen ylitse.
- ➔ Aseta imupää paikalleen ja lukitse se.

Märkäimuroinnista kuivaimurointiin vaihtaminen

Koskee vain poimusuodatinta (selluloosa):

HUOMIO

Huomioi märkäimuroinnista kuivaimurointiin vaihdettaessa:

Kuivan pölyn imurointi märkää suodatinelementtiä käyttäen tukkii suodattimen ja voi tehdä suodattimen käyttökelvottomaksi.

- ➔ Vaihda kostea suodatin ennen käyttä-
mistä kuivaan.
- ➔ Vaihda suodatin, toimenpide kuvataan kohdassa "Hoito ja huolto".

Huomautus: Kun suoritetaan jatkuvasti märkäimurointia, on suositeltavaa käyttää PES-poimusuodatinta (katso Suodatinjärjestelmät).

Märkäimu

⚠ **VAARA**

Märkäimuroinnissa ei saa imuroida terveydelle vaarallisia pölyjä.

Kumihuulten asennus

Kuva 

- Irrota harjakaistaleet.
- Aseta kumihuulet paikalleen.

Kuitusuodatinpussin poistaminen

Kuva 

- Vapauta imupää lukituksesta, poista imupää.
- Vedä kuitusuodatinpussi laipasta ulos ylöspäin.
- Sulje kuitusuodatinpussi tiiviisti sulkukannella.
- Hävitä kuitusuodatinpussi lakisääteisten määräysten mukaisesti.
- Aseta imupää paikalleen ja lukitse se.
- Imuroitaessa märkää likaa kuitusuodatinpussi on aina ensin poistettava.

Hävityspussin poistaminen

Kuva 

- Vapauta imupää lukituksesta, poista imupää.
- Käännä hävityspussin reunat ylös.
- Sulje hävityspussi tiiviisti nippusiteellä aukon alapuolelta.
- Poista hävityspussi.
- Hävitä hävityspussi lain määräysten mukaisesti.
- Aseta imupää paikalleen ja lukitse se.
- Hävityspussi on aina poistettava märkää likaa imuroitaessa.

Kalvosuodattimen poisto

Kuva 

- Vapauta imupää lukituksesta, poista imupää.
- Poista kalvosuodatin.
- Hävitä kalvosuodatin lain määräysten mukaisesti.
- Aseta imupää paikalleen ja lukitse se.
- Märkää likaa imuroitaessa kalvosuodatin (erikoisvaruste) on aina poistettava.

Likaveden laskeminen pois

Vain NT 50/1:

Kuva 

- Poista likavesi poistoletkun avulla.

Yleistä

- Imuroitaessa märkää likaa tyyny- tai rako-suuttimella tai jos imetään pääasias- sa vettä astiasta, on suositeltavaa kyt- keä toiminto "Automaattinen suodatti- menpuhdistus" pois päältä.
- Kun maksimi nestetäyttötaso on saavu- tettu, laite kytkeytyy automaattisesti pois päältä.
- **Ei-johtavien nesteiden ollessa ky- seessä (esimerkiksi porausnesteet, öljyt ja rasvat) laitetta ei kytkeä pois päältä astian ollessa täynnä. Täyttö- tasoa on tarkastettava jatkuvasti ja astia on tyhjennettävä ajoissa.**
- Märkäimuroinnin päätyttyä: Puhdista poimusuodatin suodatinpuhdistuksella. Puhdista elektrodit harjalla. Puhdista säiliö kostealla liinalla ja anna kuivua.

Puristinliitos

Kuva 

Imuletku on varustettu Clip-system -lukituk- sellä. Siihen voidaan liittää kaikki lisävarus- teosat, joiden nimellisläpimitta on 35 mm.

Käyttö

Kiertokytkin

0 OFF	Laite OFF
1 ON	Laite ON Automaattinen suodattimen puhdistus: POIS
2 TACT MAX	Laite ON Automaattinen suodattimen puhdistus: maksimiväli
3 TACT MIN	Laite ON Automaattinen suodattimen puhdistus: minimiväli

Laitteen käynnistys

- Työnnä virtapistoke pistorasiaan.
- Säädä kiertokytkin haluamallasi ohjel- malle.

Imutehon säätö

Vain laitteissa, joissa on sisäänrakennettu pistorasia:

- Säädä imuteho kiertosäätimellä (min.-maks).

Työskentely sähkötyökaluilla

Vain laitteissa, joissa on sisäänrakennettu pistorasia:

⚠ VAARA

Loukkaantumis- ja vahingoittumisvaara-vaara! Pistorasia on tarkoitettu vain sähkötyökalujen liittämiseen suoraan imuriin. Pistorasian käyttö muuhun tarkoitukseen on kiellettyä.

- Liitä sähkötyökalun virtapistoke imuri pistokkeeseen.
Imuri on standby-tilassa.

- Kytke laite päälle kiertokytkimellä.

Huomautus: Imuri kytetään automaattisesti yhdessä sähkötyökalun kanssa päälle ja pois päältä.

Huomautus: Imurin käynnistysviive on enintään 0,5 sekuntia ja jälkikäyntiaika enintään 15 sekuntia.

Huomautus: Sähkötyökalujen liitäntäteho tiedot, katso Tekniset tiedot.

Kuva 

- Poista polvi imuletkusta.
- Kiinnitä työkaluadapteri imuletkuun.

Kuva 

- Liitä työkaluadapteri sähkötyökaluun.

Automaattinen suodattimen puhdistus

Imuri on varustettu erityisellä suodattimen puhdistuksella, joka on erityisen tehokas hienolla pölyllä. Poimusuodatin puhdistetaan tällöin joka 15 sekunti (TACT MAX) tai 60 sekunti (TACT MIN) automaattisesti ilmansysäyksellä (kuuluu sykkivä ääni).

- Säädä kiertokytkin haluamallasi ohjelmalle (TACT MIN-TACT MAX).

Kuva 

- Power-puhdistus (poimusuodattimen ollessa erittäin pahasti likaantunut): Käännä kiertokytkin ohjelmalle 2, sulje imuputki tai putkikäyrä kädellä ja odota automaattista suodatinpuhdistusta (15 sekunnin välein).

Laitteen kytkeminen pois päältä

- Kytke laite kiertokytkimellä pois päältä.
- Vedä verkkopistoke irti.

Jokaisen käyttökerran jälkeen

- Tyhjennä säiliö.
- Puhdista laite sisältä ja ulkoa imuroimalla ja kostealla liinalla pyyhkimällä.

Työntöaisan sisään-/ uloskääntäminen

- Löysää työntöaisan lukitusta ja säädä työntöaisan asentoa.

Laitteen säilytys

Kuva 

- Säilytä imuletkua ja verkkokaapelia kuvan mukaisella tavalla.
- Säilytä laite kuivassa tilassa ja suojaa se asiattomalta käytöltä.

Kuljetus

⚠ VARO

Loukkaantumis- ja vahingoittumisvaaravaara! Huomioi kuljetettaessa laitteen paino.

- Ota imuputki lattiasuulakkeineen pidikkeestä. Kun kannat laitetta, pidä kiinni kantokahvasta ja imuputkesta, älä työntöaisasta.
- Kun kuljetat laitetta ajoneuvoissa, varmista laite liukumisen ja kaatumisen varalta kulloinkin voimassa olevien ohjesääntöjen mukaisesti.

Säilytys

⚠ VARO

Loukkaantumis- ja vahingoittumisvaaravaara! Huomioi säilytettäessä laitteen paino.

Tätä laitetta saa säilyttää vain sisätiloissa.

Hoito ja huolto

⚠ VAARA

Virtapistoke on vedettävä irti pistorasiasta ennen kaikkia laitteeseen kohdistuvia töitä. Pölyä poistavat koneet ovat (Saksan) BGV A1:n mukaan vaarojen estämiseen tai poistamiseen tarkoitettuja turvalaitteita.

- Kun käyttäjän on laitteen huoltamista varten, purettava, puhdistettava ja huollettava se, on työ suoritettava mikäli mahdollista siten, että siitä ei aiheudu vaaraa huoltohenkilöstölle eikä sivullisille. Sopivat varotoimenpiteet sisältävät myrkkujen poiston ennen laitteen purkamista osiin. Ryhdy toimenpiteisiin paikalla suodatettua pakkoilmanpoistoa varten siellä, missä laite puretaan osiin, huoltopaikan puhdistusta ja henkilökunnan sopivaa suojaa varten.
- Laitteen ulkopinnalta on poistettava myrkyt imurointimenetelmällä ja pyyhittävä puhtaaksi tai käsiteltävä tiivistysaineella, ennen kuin laite tuodaan pois vaaralliselta alueelta. Laitteen kaikki osat on katsottava likaantuneiksi, kun ne tuodaan pois vaaralliselta alueelta. On ryhdyttävä soveltuviin toimenpiteisiin, jotta välttyään pölyn leviämiseltä.
- Huolto- ja korjaustöiden suorittamisen yhteydessä on hävitettävä kaikki likaantuneet esineet, joita ei voida tyydyttävästi puhdistaa. Tällaiset esineet on hävitettävä tiiviissä pussissa yhtäpitävästi voimassa olevien määräysten kanssa, jotka koskevat tällaisten jätteiden hävittämistä.

⚠ VAROITUS

Vaarojen välttämiseen tarkoitetut turvalaitteet on huollettava säännöllisesti. Tämä tarkoittaa, valmistajan tai asiaan perehdytetyn henkilön on tarkastettava vähintään kerran vuodessa turvalaitteiden turvallisuustekninen moitteeton toimivuus, esim. laitteen tiiviyys, suodattimen vaurioituminen.

HUOMIO

Vaurioitumisvaara! Älä käytä puhdistamiseen silikonipitoisia hoitoaineita.

- Yksinkertaiset huolto- ja hoitotyöt voi tehdä itse.
- Laitteen pinta ja säiliön sisäpuoli on puhdistettava säännöllisesti kostealla liinalla.

⚠ VAARA

Terveydelle haitallisen pölyn aiheuttama vaara terveydelle. Huoltotöissä (esim. suodattimen vaihto) on käytettävä hengityssuojamaskia P2 tai parempaa ja kertakäyttövaatetusta.

Poimusuodattimen vaihto

Kuva

- Avaa suodattimen kansi.
- Ota suodatinkehykset ulos.
- Vaihda poimusuodatin. Varmista asettamisen yhteydessä, että poimusuodatin on joka puolelta tiiviisti paikallaan.
- Hävitä käytetty poimusuodatin lakisäänteisten määräysten mukaisesti.
- Asenna suodatinkehykset.
- Sulje suodattimen kansi, sen on lukittu kuuluvasti.

Kuitusuodatinpussin vaihtaminen

Kuva

- Vapauta imupää lukituksesta, poista imupää.
- Vedä kuitusuodatinpussi laipasta ulos ylöspäin.
- Sulje kuitusuodatinpussi tiiviisti sulukkannella.
- Hävitä kuitusuodatinpussi lakisäänteisten määräysten mukaisesti.
- Aseta uusi kuitusuodatinpussi paikalleen.
- Aseta imupää paikalleen ja lukitse se.

Hävityspussin vaihtaminen

Kuva

- Vapauta imupää lukituksesta, poista imupää.
- Käännä hävityspussin reunat ylös.
- Sulje hävityspussi tiiviisti nippusiteellä aukon alapuolelta.
- Poista hävityspussi.

- Hävitä hävityspussi lain määräysten mukaisesti.
- Aseta uusi pölynhävityspussi paikalleen.
- Käännä hävityspussin reunat säiliön reunojen ylitse.
Varmista, että merkintäviiva on säiliön sisällä ja että molemmat ilmanpoistoaukot ovat säiliön takaseinällä.
- Aseta imupää paikalleen ja lukitse se.

Kalvosuodattimen vaihtaminen

Kuva 

- Vapauta imupää lukituksesta, poista imupää.
- Poista kalvosuodatin.
- Hävitä kalvosuodatin lain määräysten mukaisesti.
- Vedä uusi kalvosuodatin säiliön reunojen ylitse.
- Aseta imupää paikalleen ja lukitse se.

Elektrodien puhdistus

- Vapauta imupää lukituksesta, poista imupää.
- Puhdista elektrodit harjalla.
- Aseta imupää paikalleen ja lukitse se.

Häiriöapu

⚠ VAARA

Virtapistoke on vedettävä irti pistorasiasta ennen kaikkia laitteeseen kohdistuvia töitä.

Huomautus: Häiriön esiintyessä (esim. suodattimen repeytyminen) laite on heti kytkettävä pois päältä. Ennen uutta käyttämistä häiriön aiheuttaja on poistettava.

Imaturbiini ei pyöri

- Tarkasta virransyötön pistorasia ja su-lake.
- Tarkasta laitteen verkkokaapeli, verkkopistoke ja elektrodit ja tarvittaessa pistorasia.
- Kytke laite päälle.

Imaturbiini kytketty pois päältä

- Tyhjennä säiliö.

Imaturbiini ei käynnisty astian tyhjentämisen jälkeen

- Kytke laite pois päältä ja odota 5 sekuntia, kytke laite uudelleen päälle 5 sekunnin kuluttua.
- Puhdista elektrodit sekä elektrodien välinen tila harjalla.

Imuvoima vähenee

- Poista tukokset imusuuttimesta, imuputkesta, imuletkusta tai poimusuodattimesta.
- Vaihda täyttynyt kuitusuodatinpussi.
- Vaihda täyttynyt hävityspussi.
- Lukitse suodattimen kansi oikein.
- Puhdista kalvosuodatin (erikoisvaruste) juoksevassa vedessä tai vaihda tarvittaessa.
- Vaihda poimusuodatin.
- Vain NT 50/1:
Tarkasta poistoletkun tiiviisy.

Pöly pääsee ulos imuvaiheessa

Kuva 

- Tarkasta, että poimusuodatin on kunnollisesti paikallaan, korjaa tarvittaessa.
- Vaihda poimusuodatin.

Katkaisuautomatiikka (märkäimu) ei reagoi

- Puhdista elektrodit sekä elektrodien välinen tila harjalla.
- Tarkasta jatkuvasti täyttötaso sähköisesti ei johtavissa nesteissä.

Automaattinen suodattimen puhdistus ei toimi

- Imuletku ei ole liitettyä.

Automaattista suodatinpuhdistusta ei voi kytkeä pois päältä

- Ota yhteyttä asiakaspalveluun.

Automaattista suodatinpuhdistusta ei voi kytkeä päälle

- Ota yhteyttä asiakaspalveluun.

Asiakaspalvelu

Jos häiriötä ei voida poistaa, laite täytyy tarkastuttaa asiakaspalvelussa.

Takuu

Kussakin maassa ovat voimassa valtuuttamamme myyntiorganisaation julkaisemat takuuehdot. Materiaali- ja valmistusvirheitä aiheutuvat virheet laitteessa korjaamme takuuajana maksutta. Takuutapauksessa ota yhteys ostotositteen kanssa jälleenmyyjään tai lähimpään valtuutettuun huoltoon.

Varusteet ja varaosat

Käytä vain alkuperäisiä tarvikkeita ja varaosia. Ne takaavat laitteen turvallisen ja häiriöttömän toiminnan.

Tietoja tarvikkeista ja varaosista on sivustolla www.kaercher.com.

EY-vaatimusten- mukaisuusvakuutus

Vakuutamme, että alla mainitut tuotteet vastaavat suunnittelultaan ja rakenteeltaan sekä valmistustavaltaan EU-direktiivien asiantomaisia turvallisuus- ja terveysvaatimuksia. Jos tuotteeseen/tuotteisiin tehdään muutoksia, joista ei ole sovittu kanssamme, tämä vakuutus ei ole enää voimassa.

Tuote: Märkä- ja kuivaimuri

Tyyppi: 1.148-xxx

Yksiselitteiset EU-direktiivit

2006/42/EY (+2009/127/EY)

2014/30/EU

2011/65/EU

Sovelletut harmonisoidut standardit

EN 55014-1: 2006+A1: 2009+A2: 2011

EN 55014-2: 2015

EN 60335-1

EN 60335-2-69

EN 61000-3-2: 2014

EN 61000-3-3: 2013

EN 62233: 2008

EN 50581

Sovelletut kansalliset standardit


-

5.966-337

Allekirjoittaneet toimivat yrityksen johton puolesta ja sen valtuuttamina.



H. Jenner
CEO



S. Reiser
Head of Approbation

Dokumentointivaltuutettu:

S. Reiser

Alfred Kärcher GmbH & Co. KG

Alfred-Kärcher-Str. 28 - 40

71364 Winnenden (Germany)

Puh.: +49 7195 14-0

Faksi: +49 7195 14-2212

Winnenden, 2016/07/01

Tekniset tiedot

		NT 30/1 Tact L	NT 40/1 Tact L	NT 50/1 Tact L	NT 30/1 Tact Te L	NT 40/1 Tact Te L	NT 50/1 Tact Te L
Verkkojännite	V	220-240	220-240	220-240	220-240	220-240	220-240
	V	AU: 240	AU: 240	AU: 240	AU: 240	AU: 240	AU: 240
Taajuus	Hz	1~ 50-60	1~ 50-60	1~ 50-60	1~ 50-60	1~ 50-60	1~ 50-60
Maks. teho	W	1380	1380	1380	1380	1380	1380
Nimellisteho	W	1200	1200	1200	1200	1200	1200
Säiliön tilavuus	l	31	39	51	31	39	51
Täyttömäärä neste	l	17	24	35	17	24	35
Ilmamäärä (maks.)	m ³ /h	150	150	150	140	140	140
Alipaine (maks.)	kPa (mbar)	23,0 (230)	23,0 (230)	23,0 (230)	23,0 (230)	23,0 (230)	23,0 (230)
Sähkötyökalujen liit- tääntäteho	W	--	--	--	EU: 100- 2200	EU: 100- 2200	EU: 100- 2200
	W	--	--	--	GB: 100- 1800	GB: 100- 1800	GB: 100- 1800
	W	--	--	--	CH: 100- 1100	CH: 100- 1100	CH: 100- 1100
	W	--	--	--	AU: 100- 1200	AU: 100- 1200	AU: 100- 1200
Poimusuodattimen pinta-ala	1,5 mm ²	0,6	0,6	0,6	0,6	0,6	0,6
Suojatyyppi	--	IPX4	IPX4	IPX4	IPX4	IPX4	IPX4
Kotelointiluokka	--	I	I	I	I	I	I
Imuletkun halkaisija	mm	35	35	35	35	35	35
Imuletkun pituus	m	2,5	2,5	2,5	4,0	4,0	4,0
Pituus x leveys x korkeus	mm	560 x 370 x 580	560 x 370 x 655	640 x 370 x 1045	560 x 370 x 580	560 x 370 x 655	640 x 370 x 1045
Tyypillinen käyttö- paino	kg	13,5	14,4	18,3	13,5	14,4	18,3

Mitattut arvot EN 60335-2-69 mukaisesti

Äänenpainetaso L _{pA}	dB(A)	69	68	68	69	68	68
Epävarmuus K _{pA}	dB(A)	1	1	1	1	1	1
Käsi-käsivarsi tärin- näarvo	m/s ²	< 2,5	< 2,5	< 2,5	< 2,5	< 2,5	< 2,5
Epävarmuus K	m/s ²	0,2	0,2	0,2	0,2	0,2	0,2

Verkkokaapeli	H07RN-F 3x1,0 mm ²	
Tact L	Osa-nro	Johdon pituus
EU	6.650-591.0	7,5 m
GB	6.650-724.0	7,5 m
CH	6.650-722.0	7,5 m
AU	6.650-723.0	7,5 m

Verkkokaapeli	H07RN-F 3x1,5 mm ²	
Tact Te L	Osa-nro	Johdon pituus
EU	6.650-665.0	7,5 m
GB	6.650-728.0	7,5 m
CH	6.650-726.0	7,5 m
AU	6.650-727.0	7,5 m



Πριν χρησιμοποιήσετε τη συσκευή σας για πρώτη φορά, διαβάστε αυτές τις πρωτότυπες οδηγίες χρήσης, ενεργήστε σύμφωνα με αυτές και κρατήστε τις για μελλοντική χρήση ή για τον επόμενο ιδιοκτήτη.

- Πριν από την πρώτη χρήση διαβάστε οπωσδήποτε τις υποδείξεις ασφαλείας αρ. 5.956-249.0!
- Η μη τήρηση των οδηγιών χρήσης, καθώς και των υποδείξεων ασφαλείας, μπορεί να προκαλέσει βλάβες στη συσκευή ή κινδύνους για τον χρήστη ή άλλα άτομα.
- Σε περίπτωση βλαβών κατά τη μεταφορά ειδοποιήστε αμέσως τον αντιπρόσωπό σας.

Πίνακας περιεχομένων

Προστασία περιβάλλοντος . . .	EL	1
Διαβάθμιση κινδύνων	EL	1
Χρήση σύμφωνα με τους κανονισμούς	EL	1
Στοιχεία συσκευής	EL	2
Σύμβολα στη συσκευή	EL	2
Υποδείξεις ασφαλείας	EL	2
Έναρξη λειτουργίας	EL	3
Χειρισμός	EL	5
Μεταφορά	EL	6
Αποθήκευση	EL	6
Φροντίδα και συντήρηση	EL	6
Αντιμέτωπιση βλαβών	EL	8
Εγγύηση	EL	9
Εξαρτήματα και ανταλλακτικά	EL	9
Δήλωση Συμμόρφωσης των ΕΕ EL		10
Τεχνικά χαρακτηριστικά	EL	11

Προστασία περιβάλλοντος



Τα υλικά συσκευασίας είναι ανακυκλώσιμα. Μην πετάτε τις συσκευασίες στα οικιακά απορρίμματα, αλλά σε ειδικό σύστημα επαναχρησιμοποίησης.



Οι παλιές συσκευές περιέχουν ανακυκλώσιμα υλικά, τα οποία θα πρέπει να μεταφέρονται σε σύστημα επαναχρησιμοποίησης. Οι μπαταρίες, τα λάδια και παρόμοια υλικά δεν επιτρέπεται να καταλήγουν στο περιβάλλον. Για το λόγο αυτόν η διάθεση παλιών συσκευών πρέπει να γίνεται σε κατάλληλα συστήματα συλλογής.

Υποδείξεις για τα συστατικά (REACH)

Ενημερωμένες πληροφορίες για τα συστατικά μπορείτε να βρείτε στη διεύθυνση:

www.kaercher.com/REACH

Διαβάθμιση κινδύνων

⚠ ΚΙΝΔΥΝΟΣ

Υποδείξεις για άμεσα επαπειλούμενο κίνδυνο, ο οποίος μπορεί να έχει ως συνέπεια σοβαρό ή θανάσιμο τραυματισμό.

⚠ ΠΡΟΕΙΔΟΠΟΙΗΣΗ

Υποδείξεις για μια δυνητικά επικίνδυνη κατάσταση, η οποία μπορεί να έχει ως συνέπεια σοβαρό ή θανάσιμο τραυματισμό.

⚠ ΠΡΟΣΟΧΗ

Υπόδειξη για μια ενδεχομένως επικίνδυνη κατάσταση, η οποία μπορεί να οδηγήσει σε ελαφρό τραυματισμό.

ΠΡΟΣΟΧΗ

Υπόδειξη για μια δυνητικά επικίνδυνη κατάσταση, η οποία μπορεί να έχει ως συνέπεια υλικές ζημιές.

Χρήση σύμφωνα με τους κανονισμούς

- Αυτή η ηλεκτρική σκούπα προορίζεται για τον υγρό και τον ξηρό καθαρισμό επιφανειών δαπέδων και τοίχων.
- Η συσκευή ενδείκνυται για την αναρρόφηση ξηρής, μη εύφλεκτης, βλαβερής για την υγεία σκόνης σε μηχανήματα και συσκευές. Κατηγορία σκόνης βαθμίδας L κατά EN 60 335-2-69. Περιορισμός: Δεν επιτρέπεται η αναρρόφηση καρκινογόνων ουσιών.

- Η συσκευή αυτή προορίζεται για επαγγελματική χρήση, π.χ. σε ξενοδοχεία, σχολεία, νοσοκομεία, εργοστάσια, καταστήματα, γραφεία και εταιρείες ενοικιάσεως.

Στοιχεία συσκευής

- 1 Ηλεκτρόδια
- 2 Στόμιο αναρρόφησης
- 3 Εύκαμπτος σωλήνας αναρρόφησης
- 4 Άγκιστρο ελαστικού σωλήνα
- 5 Ασφάλεια της λαβής ώθησης (μόνο NT 50/1)
- 6 Ακροφύσιο αρμών
- 7 Έξοδος αέρα, αέρας εργασίας
- 8 Κεφαλή αναρρόφησης
- 9 Ασφάλιση της κεφαλής αναρρόφησης
- 10 Κοίλωμα χειρολαβής
- 11 Δοχείο ρύπων
- 12 Τροχίσκος οδήγησης
- 13 Χειρολαβή
- 14 Είσοδος αέρα, αέρας ψύξης κινητήρα
- 15 Μπεκ δαπέδου
- 16 Σωλήνας αναρρόφησης
- 17 Στοπ για εργαλειοθήκη
- 18 Λαστιχένια μούφα, βιδωτή
- 19 Θηλιά στερέωσης
- 20 Κάλυμμα φίλτρου
- 21 Λαβή μεταφοράς
- 22 Ρυθμιστής αναρροφητικής ισχύος (χωρίς διαβαθμίσεις)
- 23 Προσαρμογέας εργαλείου
- 24 Λαβή ώθησης (μόνο NT 50/1)
- 25 Περιστροφικό κουμπί για αναρροφητική ισχύ (min-max) (μόνο Tact Te L)
- 26 Περιστροφικός διακόπτης
- 27 Πρίζα (μόνο Tact Te L)
- 28 Στήριγμα για ακροφύσιο δαπέδου
- 29 Εύκαμπτος σωλήνας αποστράγγισης (μόνο NT 50/1)
- 30 Στήριγμα για σωλήνα αναρρόφησης
- 31 Γάντζος καλωδίου (μόνο NT 50/1)
- 32 Γωνία σωλήνα
- 33 Καλώδιο τροφοδοσίας
- 34 Στήριγμα για καμπύλη (μόνο NT 30/1, NT 40/1)
- 35 Πλαίσιο φίλτρου
- 36 Επίπεδο πτυχωτό φίλτρο (PES)
- 37 Καθάρισμα φίλτρου
- 38 Πινακίδα τύπου

Σύμβολα στη συσκευή



ΠΡΟΕΙΔΟΠΟΙΗΣΗ: Η συσκευή αυτή περιέχει σκόνη βλαβερή για την υγεία. Η εκκένωση και η συντήρηση, συμπεριλαμβανομένης της αφαίρεσης της σακούλας σκόνης, πρέπει να εκτελούνται μόνο από ειδικούς, οι οποίοι χρησιμοποιούν κατάλληλο προσωπικό εξοπλισμό προστασίας. Να μην ενεργοποιηθεί, πριν εγκατασταθεί ολόκληρο το σύστημα φιλτραρίσματος.



Λεπτό πτυχωτό φίλτρο (κυτταρίνη)

Κωδ. παραγγε- 6.904-367.0
λίας

Επίπεδο πτυχωτό φίλτρο (PES)

Κωδ. παραγγε- 6.904-360.0
λίας

Επίπεδο πτυχωτό φίλτρο (PTFE)

Κωδ. παραγγε- 6.907-455.0
λίας

Υποδείξεις ασφαλείας

⚠ ΚΙΝΔΥΝΟΣ

- Εάν ο ανακυκλούμενος αέρας επιστρέφει στο χώρο, τότε πρέπει να υπάρχει επαρκές ποσοστό ανανέωσης αέρα L . Προκειμένου να τηρούνται οι απαραίτητες οριακές τιμές, η ογκομετρική παροχή επιστροφής επιτρέπεται να ανέρχεται το ανώτερο στο 50% της ογκομετρικής παροχής φρέσκου αέρα (όγκος χώρου V_R x ποσοστό ανανέωσης αέρα L_w). Χωρίς ιδιαίτερα μέτρα αερισμού ισχύει: $L_w = 1h^{-1}$.
- Χρήση της συσκευής και των υλικών, για τα οποία χρησιμοποιείται, συμπεριλαμβανομένης της ασφαλούς διάθεσης των αναρροφούμενων υλικών μόνον από εκπαιδευμένο προσωπικό.

- Η συσκευή αυτή περιέχει σκόνη βλαβερή για την υγεία. Οι εργασίες εκκένωσης και συντήρησης, συμπεριλαμβανομένης της απόσυρσης των κάδων συλλογής σκόνης, επιτρέπεται να γίνονται μόνο από εξειδικευμένο προσωπικό, το οποίο φοράει τον κατάλληλο προστατευτικό εξοπλισμό.
- Η συσκευή δεν επιτρέπεται να λειτουργεί χωρίς το πλήρες σύστημα φιλτραρίσματος.
- Λαμβάνετε υπόψη τους εφαρμοστέους κανόνες ασφαλείας για τα υπό επεξεργασία υλικά.
- Για ασφαλή στήριξης της συσκευής εφαρμόστε το χειρόφρενο στον τροχό οδηγό. Όταν το χειρόφρενο είναι ανοικτό η συσκευή μπορεί να τεθεί σε ανεξέλεγκτη κίνηση.

Έναρξη λειτουργίας

Δ ΠΡΟΕΙΔΟΠΟΙΗΣΗ

Κατά την αναρρόφηση δεν επιτρέπεται να απομακρύνεται ποτέ το επίπεδο πτυχωτό φίλτρο

Δ ΠΡΟΕΙΔΟΠΟΙΗΣΗ

Μην προβαίνετε σε αναρρόφηση χωρίς το στοιχείο φίλτρου, διότι διαφορετικά θα προκληθεί βλάβη στον κινητήρα αναρρόφησης και παρουσιάζεται έτσι κίνδυνος για την υγεία λόγω αυξημένης εκπομπής λεπτής σκόνης.

Αντιστατικό σύστημα

Οι γειωμένοι ρευματοδότες τροφοδοσίας διοχετεύουν τα ηλεκτροστατικά φορτία. Έτσι αποφεύγονται οι σπίθες και η υπερροή ρεύματος των αγωγίμων εξαρτημάτων (προαιρετικά).

Ξηρή αναρρόφηση

- NT 30/1: Η συσκευή διαθέτει φιλτρόσακο από φλιν με τάπα, κωδ. παραγγελίας 2.889-154.0 (5 τεμάχια).
- NT 40/1, NT 50/1: Η συσκευή διαθέτει φιλτρόσακο από φλιν με τάπα, κωδ. παραγγελίας 2.889-155.0 (5 τεμάχια).

- Η συσκευή διαθέτει σακούλα απόρριψης με δεματικά καλωδίων, κωδ. παραγγελίας 2.889-158.0 (10 τεμάχια).
- Υπόδειξη:** Με αυτή τη συσκευή μπορούν να αναρροφηθούν όλα τα είδη σκόνης έως την κατηγορία σκόνης L.
- Υπόδειξη:** Η συσκευή ενδείκνυται για βιομηχανική χρήση ως ηλεκτρική σκούπα αναρρόφησης ξηρής, μη εύφλεκτης σκόνης με τιμές AGW από 1 mg/m³ και άνω.
 - Κατά την αναρρόφηση λεπτής σκόνης πρέπει να χρησιμοποιείται επιπλέον ένας φιλτρόσακος από φλιν, μια σακούλα απόρριψης ή ένα φίλτρο μεμβράνης (ειδικό εξάρτημα).

Τοποθέτηση της υφασμάτινης σακούλας φίλτρου

Εικόνα **A**

- ➔ Απασφαλίστε και αφαιρέστε την κεφαλή αναρρόφησης.
- ➔ Τοποθετήστε την υφασμάτινη σακούλα φίλτρου.
- ➔ Τοποθετήστε και ασφαλίστε και πάλι την κεφαλή αναρρόφησης.

Τοποθέτηση της σακούλας απόρριψης

Εικόνα **B**

- ➔ Απασφαλίστε και αφαιρέστε την κεφαλή αναρρόφησης.
- ➔ Τοποθετήστε τη σακούλα απόρριψης.
- ➔ Τοποθετήστε τη σακούλα απορριμμάτων πάνω από το δοχείο. Προσέξτε ώστε η γραμμή σημαδιού να βρίσκεται εντός του δοχείου και πωσ και οι δύο οπές αερισμού να είναι στο πίσω τοίχωμα του δοχείου.
- ➔ Τοποθετήστε και ασφαλίστε και πάλι την κεφαλή αναρρόφησης.

Τοποθέτηση του φίλτρου μεμβράνης

Δ **ΚΙΝΔΥΝΟΣ**

Κατά την αναρρόφηση βλαβερής σκόνης δεν πρέπει να χρησιμοποιείται το φίλτρο μεμβράνης.

Υπόδειξη: Σε περίπτωση λειτουργίας χωρίς υφασμάτινη σακούλα φίλτρου/σακούλα απόρριψης μπορεί να χρησιμοποιηθεί ένα φίλτρο μεμβράνης.

Εικόνα

- Απασφαλίστε και αφαιρέστε την κεφαλή αναρρόφησης.
- Τραβήξτε το φίλτρο μεμβράνης (ειδικός εξοπλισμός) πάνω από το στόμιο του δοχείου.
- Τοποθετήστε και ασφαλίστε και πάλι την κεφαλή αναρρόφησης.

Μετάβαση από υγρή σε ξηρή αναρρόφηση

Ισχύει μόνο για λεπτά πτυχωτά φίλτρα (κυτταρίνης):

ΠΡΟΣΟΧΗ

Κατά την αλλαγή από υγρή σε ξηρή αναρρόφηση, προσέξτε τα ακόλουθα:

Η αναρρόφηση ξηρής σκόνης όταν το στοιχείο φιλτραρίσματος είναι υγρό μπορεί να επιβαρύνει το φίλτρο και να το αχρηστέψει.

- Αντικαταστήστε το υγρό φίλτρο πριν από τη χρήση με ένα στεγνό φίλτρο.
- Η αντικατάσταση του φίλτρου περιγράφεται στην ενότητα "Φροντίδα και συντήρηση".

Υπόδειξη: Σε περίπτωση διαρκούς υγρής αναρρόφησης, συνιστάται να χρησιμοποιήσετε ένα επίπεδο πτυχωτό φίλτρο PES (βλ. συστήματα φίλτρου).

Υγρή αναρρόφηση

ΚΙΝΔΥΝΟΣ

Κατά την υγρή αναρρόφηση δεν επιτρέπεται η αναρρόφηση σκόνης που είναι βλαβερή για την υγεία.

Εγκατάσταση πλαστικών χειλέων

Εικόνα

- Αποσυναρμολογήστε τη λωρίδα βουρτσών.
- Τοποθετήστε τα λαστιχένια χείλη.

Αφαίρεση της υφασμάτινης σακούλας φίλτρου

Εικόνα

- Απασφαλίστε και αφαιρέστε την κεφαλή αναρρόφησης.
- Τραβήξτε προς τα πάνω και βγάλτε τον φιλτρόσακο κρατώντας τον από την ενίσχυση.

- Κλείστε στεγανά τον φιλτρόσακο με την τάπα.
- Διαθέστε τη χρησιμοποιημένη υφασμάτινη σακούλα φίλτρου σύμφωνα με τις νομικές διατάξεις.
- Τοποθετήστε και ασφαλίστε και πάλι την κεφαλή αναρρόφησης.
- Κατά την αναρρόφηση υγρών ρύπων πρέπει να αφαιρείται πάντοτε η υφασμάτινη σακούλα φίλτρου.

Αφαίρεση της σακούλας απόρριψης

Εικόνα

- Απασφαλίστε και αφαιρέστε την κεφαλή αναρρόφησης.
- Ανασηκώστε κι αναποδογυρίστε τη σακούλα απόρριψης.
- Κλείστε στεγανά τη σακούλα απόρριψης με δεματικό καλωδίων κάτω από το άνοιγμα.
- Αφαιρέστε τη σακούλα απόρριψης.
- Διαθέστε τη σακούλα απόρριψης σύμφωνα με τις νομικές διατάξεις.
- Τοποθετήστε και ασφαλίστε και πάλι την κεφαλή αναρρόφησης.
- Κατά την αναρρόφηση υγρών ρύπων πρέπει να απομακρύνετε πάντα τη σακούλα απόρριψης.

Αφαίρεση φίλτρου μεμβράνης

Εικόνα

- Απασφαλίστε και αφαιρέστε την κεφαλή αναρρόφησης.
- Αφαιρέστε το φίλτρο μεμβράνης.
- Απορρίψτε το φίλτρο μεμβράνης σύμφωνα με τις νομικές διατάξεις.
- Τοποθετήστε και ασφαλίστε και πάλι την κεφαλή αναρρόφησης.
- Κατά την αναρρόφηση υγρών ρύπων πρέπει να απομακρύνετε πάντα το φίλτρο μεμβράνης (ειδικός εξοπλισμός).

Εκκένωση βρώμικου νερού

Μόνο NT 50/1:

Εικόνα

- Αποστραγγίστε το ακάθαρτο νερό μέσω του εύκαμπτου σωλήνα απορροής.

Γενικά

- Κατά την αναρρόφηση υγρών ακαθαρσιών με το ακροφύσιο επίπλων ή αρμών, ή όταν πρόκειται να αναρροφηθεί κυρίως νερό από το δοχείο, συνιστούμε την απενεργοποίηση της λειτουργίας "Αυτόματου καθαρισμού φίλτρου".
- Όταν σημειωθεί η μέγιστη στάθμη υγρών, η συσκευή απενεργοποιείται αυτόματα.
- Όταν πρόκειται για μη αγώγιμα υγρά (για παράδειγμα γαλάκτωμα τρυπανιών, λάδια και λίπη) δεν απενεργοποιείται η συσκευή όταν γεμίσει το δοχείο. Η στάθμη πλήρωσης πρέπει να ελέγχεται διαρκώς και να γίνεται εγκαίρως εκκένωση του δοχείου.
- Μετά το πέρας της υγρής αναρρόφησης: Καθαρίστε το επίπεδο πτυχωτό φίλτρο με το σύστημα καθαρισμού φίλτρου. Καθαρίστε τα ηλεκτρόδια με μια βούρτσα. Καθαρίστε και στεγνώστε το δοχείο με ένα υγρό πανί.

Σύνδεσμος κλιπ

Εικόνα 11

Ο ελαστικός σωλήνας αναρρόφησης είναι εξοπλισμένος με σύστημα κουμπωτού συνδέσμου (Clip-System). Μπορούν να συνδεθούν όλα τα εξαρτήματα με ονομαστικό πλάτος 35 mm.

Χειρισμός

Περιστροφικός διακόπτης

0 OFF	Συσκευή OFF
1 ON	Συσκευή ON Αυτόματος καθαρισμός φίλτρου: OFF
2 TACT MAX	Συσκευή ON Αυτόματος καθαρισμός φίλτρου: μέγιστο διάστημα
3 TACT MIN	Συσκευή ON Αυτόματος καθαρισμός φίλτρου: ελάχιστο διάστημα

Ενεργοποίηση της μηχανής

- Συνδέστε το ρευματολήπτη στην πρίζα.
- Ρυθμίστε τον περιστροφικό διακόπτη στο επιθυμητό πρόγραμμα.

Ρύθμιση αναρροφητικής ισχύος

Μόνο για συσκευές με ενσωματωμένη πρίζα:

- Ρυθμίστε την αναρροφητική ισχύ (ελάχ. - μέγ.) με τον περιστρεφόμενο ελεγκτή.

Εργασία με ηλεκτρικά εργαλεία

Μόνο για συσκευές με ενσωματωμένη πρίζα:

⚠ ΚΙΝΔΥΝΟΣ

Κίνδυνος τραυματισμού και βλάβης! Η πρίζα προορίζεται αποκλειστικά για την άμεση σύνδεση ηλεκτρικών εργαλείων στην ηλεκτρική σκούπα. Δεν επιτρέπεται καμία άλλη χρήση της πρίζας.

- Συνδέστε το φως του ηλεκτρικού εργαλείου με την ηλεκτρική σκούπα. Η ηλεκτρική σκούπα βρίσκεται στην κατάσταση αναμονής.
- Ενεργοποιήστε τη συσκευή από τον περιστροφικό διακόπτη.

Υπόδειξη: Η ηλεκτρική σκούπα ενεργοποιείται και απενεργοποιείται αυτόματα με το ηλεκτρικό εργαλείο.

Υπόδειξη: Η ηλεκτρική σκούπα ενεργοποιείται με καθυστέρηση 0,5 δευτερολέπτων και απενεργοποιείται με καθυστέρηση 15 δευτερολέπτων.

Υπόδειξη: Στοιχεία ισχύος σύνδεσης ηλεκτρικών εργαλείων, βλ. Τεχνικά χαρακτηριστικά.

Εικόνα 12

- Αφαιρέστε τη γωνία του ελαστικού σωλήνα αναρρόφησης.
- Συναρμολογήστε τον προσαρμογέα εργαλείου στον ελαστικό σωλήνα αναρρόφησης.

Εικόνα 13

- Συνδέστε τον προσαρμογέα εργαλείου στο ηλεκτρικό εργαλείο.

Αυτόματος καθαρισμός του φίλτρου

Η συσκευή σας διαθέτει ένα ειδικό σύστημα καθαρισμού του φίλτρου, ιδιαίτερα αποτελεσματικό για λεπτή σκόνη. Με αυτό το σύστημα το λεπτό πτυχωτό φίλτρο καθαρίζεται αυτόματα ανά 15 δευτερόλεπτα (TACT MAX) ή αντίστοιχα ανά 60 δευτερόλεπτα (TACT MIN) με ρεύμα αέρα (παλμικός ήχος).

→ Ρυθμίστε τον περιστροφικό διακόπτη στο επιθυμητό πρόγραμμα (TACT MIN-TACT MAX).

Εικόνα **1**

→ Ισχυρός καθαρισμός (για πολύ λερωμένο λεπτό πτυχωτό φίλτρο): Ρυθμίστε τον περιστροφικό διακόπτη στο πρόγραμμα 2, κλείστε την καμπύλη με το χέρι και αναμείνате τον αυτόματο καθαρισμό του φίλτρου (ανά 15 δευτερόλεπτα).

Απενεργοποίηση της μηχανής

- Απενεργοποιήστε τη συσκευή από τον περιστροφικό διακόπτη.
- Βγάλτε το ρευματολήπτη.

Έπειτα από κάθε λειτουργία

- Αδειάστε τον κάδο.
- Καθαρίστε τη συσκευή εσωτερικά και εξωτερικά με αναρρόφηση και σκούπισμα με ένα υγρό πανί.

Ανοιγμα/κλείσιμο της λαβής ώθησης

- Χαλαρώστε την ασφάλεια της λαβής ώθησης και προσαρμόστε τη λαβή.

Φύλαξη της συσκευής

Εικόνα **11**

- Φυλάξτε το σωλήνα αναρρόφησης και το καλώδιο τροφοδοσίας σύμφωνα με τις εικόνες.
- Τοποθετήστε τη συσκευή σε στεγνό χώρο και ασφαλίστε την ώστε να μην μπορεί να χρησιμοποιηθεί από αναρμόδια άτομα.

Μεταφορά

Δ ΠΡΟΣΟΧΗ

Κίνδυνος τραυματισμού και βλάβης! Κατά τη μεταφορά λάβετε υπόψη το βάρος της συσκευής.

- Βγάλτε το σωλήνα αναρρόφησης με το ακροφύσιο δαπέδου από το στήριγμα. Για να μεταφέρετε τη συσκευή, κρατήστε την από τη λαβή μεταφοράς και το σωλήνα αναρρόφησης, και όχι από τη λαβή ώθησης.
- Κατά τη μεταφορά με οχήματα, ασφαλίστε τη συσκευή έναντι ενδεχόμενης ολίσθησης και ανατροπής, σύμφωνα με τις εκάστοτε ισχύουσες κατευθυντήριες οδηγίες.

Αποθήκευση

Δ ΠΡΟΣΟΧΗ

Κίνδυνος τραυματισμού και βλάβης! Κατά την αποθήκευση λάβετε υπόψη το βάρος της συσκευής.

Η συσκευή αυτή μπορεί να αποθηκεύεται μόνο σε εσωτερικούς χώρους.

Φροντίδα και συντήρηση

Δ ΚΙΝΔΥΝΟΣ

Πριν από όλες τις εργασίες στη συσκευή, απενεργοποιήστε τη συσκευή και τραβήξτε το φως από την πρίζα.

Οι μηχανές ελέγχου σκόνης είναι συστήματα ασφαλείας για την πρόληψη ή αποφυγή κινδύνων υπό την έννοια του BGV A1.

- Για να γίνει συντήρηση της συσκευής από το χρήστη, η συσκευή πρέπει να αποσυναρμολογηθεί, να καθαριστεί και να συντηρηθεί, εφόσον αυτό είναι δυνατό να γίνει, χωρίς να προκληθεί κατά τη συντήρηση κίνδυνος για το προσωπικό συντήρησης και για άλλα άτομα. Πριν από την αποσυναρμολόγηση πρέπει να ληφθούν τα κατάλληλα μέτρα προστασίας που περιλαμβάνουν και απολύμανση. Πρέπει να ληφθούν κατάλληλα μέτρα πρόληψης για εξερισμό με φίλτράρισμα στο χώρο όπου αποσυναρμολογείται η συσκευή, να γίνει καθαρισμός των επιφανειών συντήρησης και να υπάρχει κατάλληλη προστασία του προσωπικού.

- Το εξωτερικό της συσκευής θα πρέπει να καθαριστεί από τοξικές ουσίες με αναρρόφηση σκόνης και να σκουπιστεί καλά, ή να γίνει επεξεργασία του με στεγανοποιητικό μέσο, πριν απομακρυνθεί από την επικίνδυνη περιοχή. Όλα τα εξαρτήματα της συσκευής πρέπει να θεωρούνται ακάθαρτα, όταν απομακρύνονται από την επικίνδυνη περιοχή. Να λαμβάνονται τα κατάλληλα μέτρα για να μην διαφύγει η σκόνη.
- Κατά την εκτέλεση των εργασιών συντήρησης και επισκευής πρέπει να πεταχτούν όλα τα ακάθαρτα αντικείμενα που δεν καθαρίστηκαν ικανοποιητικά. Παρόμοια αντικείμενα πρέπει να απορρίπτονται σε αδιαπέραστες από την υγρασία σακούλες, σύμφωνα με τους ισχύοντες κανονισμούς για τη διάθεση παρόμοιων απορριμμάτων.

⚠ **ΠΡΟΕΙΔΟΠΟΙΗΣΗ**

Τα συστήματα ασφαλείας για την πρόληψη κινδύνων πρέπει να συντηρούνται τακτικά. Αυτό σημαίνει ότι τουλάχιστον μία φορά το χρόνο πρέπει να ελέγχονται από τον κατασκευαστή ή από αρμόδιο άτομο σχετικά με την ασφαλή και άψογη λειτουργία τους. Θα πρέπει να ελέγχονται π.χ. η στεγανότητα της συσκευής, ή ενδεχόμενη φθορά του φίλτρου.

ΠΡΟΣΟΧΗ

Κίνδυνος βλάβης! Μην χρησιμοποιείτε για τον καθαρισμό σιλικονούχα μέσα περιποίησης.

- Μπορείτε να εκτελείτε μόνοι σας εύκολες εργασίες συντήρησης και φροντίδας.
- Η επιφάνεια της συσκευής και η εσωτερική πλευρά του κάδου πρέπει να καθαρίζονται τακτικά με βρεγμένο πανί.

⚠ **ΚΙΝΔΥΝΟΣ**

Κίνδυνος από σκόνη βλαβερή για την υγεία. Κατά τις εργασίες συντήρησης (π.χ. αλλαγή φίλτρου) φοράτε αναπνευστική μάσκα P2 ή ανώτερης κατηγορίας και ρουχισμό μιας χρήσεως.

Αντικατάσταση του επίπεδου πτυχωτού φίλτρου

Εικόνα **■**

- ➔ Ανοίξτε το κάλυμμα του φίλτρου.
- ➔ Βγάλτε έξω το πλαίσιο φίλτρου.
- ➔ Αντικαταστήστε το επίπεδο πτυχωτό φίλτρο.
Κατά την τοποθέτηση προσέξτε ώστε το λεπτό πτυχωτό φίλτρο να εφαρμόζει σωστά σε όλες τις πλευρές.
- ➔ Απορρίψτε το χρησιμοποιημένο λεπτό πτυχωτό φίλτρο σύμφωνα με τις νομικές διατάξεις.
- ➔ Τοποθετήστε το πλαίσιο φίλτρου.
- ➔ Κλείστε το κάλυμμα του φίλτρου. Θα ακούσετε τον ήχο ασφάλισης.

Αντικατάσταση της υφασμάτινης σακούλας φίλτρου

Εικόνα **■**

- ➔ Απασφαλίστε και αφαιρέστε την κεφαλή αναρρόφησης.
- ➔ Τραβήξτε προς τα πάνω και βγάλτε τον φιλτρώσακο κρατώντας τον από την ενίσχυση.
- ➔ Κλείστε στεγανά τον φιλτρώσακο με την τάπα.
- ➔ Διαθέστε τη χρησιμοποιημένη υφασμάτινη σακούλα φίλτρου σύμφωνα με τις νομικές διατάξεις.
- ➔ Τοποθετήστε τη νέα υφασμάτινη σακούλα φίλτρου.
- ➔ Τοποθετήστε και ασφαλίστε και πάλι την κεφαλή αναρρόφησης.

Αντικατάσταση της σακούλας απόρριψης

Εικόνα **■**

- ➔ Απασφαλίστε και αφαιρέστε την κεφαλή αναρρόφησης.
- ➔ Ανασηκώστε κι αναποδογυρίστε τη σακούλα απόρριψης.
- ➔ Κλείστε στεγανά τη σακούλα απόρριψης με δεματικό καλωδίων κάτω από το άνοιγμα.
- ➔ Αφαιρέστε τη σακούλα απόρριψης.
- ➔ Διαθέστε τη σακούλα απόρριψης σύμφωνα με τις νομικές διατάξεις.

- Τοποθετήστε μια νέα σακούλα απόρριψης.
- Τοποθετήστε τη σακούλα απορριμμάτων πάνω από το δοχείο. Προσέξτε ώστε η γραμμή σημαδιού να βρίσκεται εντός του δοχείου και πώς και οι δύο οπές αερισμού να είναι στο πίσω τοίχωμα του δοχείου.
- Τοποθετήστε και ασφαλίστε και πάλι την κεφαλή αναρρόφησης.

Αντικατάσταση του φίλτρου μεμβράνης

Εικόνα 

- Απασφαλίστε και αφαιρέστε την κεφαλή αναρρόφησης.
- Αφαιρέστε το φίλτρο μεμβράνης.
- Απορρίψτε το φίλτρο μεμβράνης σύμφωνα με τις νομικές διατάξεις.
- Τραβήξτε το νέο φίλτρο μεμβράνης πάνω από το στόμιο του δοχείου.
- Τοποθετήστε και ασφαλίστε και πάλι την κεφαλή αναρρόφησης.

Καθαρισμός των ηλεκτροδίων

- Απασφαλίστε και αφαιρέστε την κεφαλή αναρρόφησης.
- Καθαρίστε τα ηλεκτρόδια με μια βούρτσα.
- Τοποθετήστε και ασφαλίστε και πάλι την κεφαλή αναρρόφησης.

Αντιμετώπιση βλαβών

⚠ ΚΙΝΔΥΝΟΣ

Πριν από όλες τις εργασίες στη συσκευή, απενεργοποιήστε τη συσκευή και τραβήξτε το φως από την πρίζα.

Υπόδειξη: Σε περίπτωση που εμφανιστεί κάποια βλάβη (π.χ. διάρρηξη φίλτρου), πρέπει να απενεργοποιηθεί αμέσως η συσκευή. Η βλάβη πρέπει να αντιμετωπιστεί πριν ενεργοποιηθεί ξανά η συσκευή.

Η τουρμπίνα αναρρόφησης δεν λειτουργεί

- Ελέγξτε την πρίζα και την ασφάλεια της παροχής ρεύματος.
- Ελέγξτε το καλώδιο τροφοδοσίας, το φως, τα ηλεκτρόδια και ενδεχομένως την πρίζα της συσκευής.
- Θέστε τη συσκευή σε λειτουργία.

Η τουρμπίνα απενεργοποιείται

- Αδειάστε τον κάδο.

Η τουρμπίνα αναρρόφησης δεν ενεργοποιείται μετά το άδειασμα του κάδου

- Απενεργοποιήστε τη συσκευή, περιμένετε 5 δευτερόλεπτα και ενεργοποιήστε την ξανά έπειτα από 5 δευτερόλεπτα.
- Καθαρίστε τα ηλεκτρόδια και τον ενδιάμεσο χώρο των ηλεκτροδίων με μια βούρτσα.

Η αναρροφητική ισχύς μειώνεται

- Απομακρύνετε τις εμπλοκές του ακροφυσίου αναρρόφησης, του σωλήνα αναρρόφησης, του ελαστικού σωλήνα αναρρόφησης ή του επίπεδου πτυχωτού φίλτρου
- Αντικαταστήστε τη γεμάτη υφασμάτινη σακούλα φίλτρου.
- Αντικαταστήστε τη γεμάτη σακούλα απόρριψης.
- Ασφαλίστε καλά το κάλυμμα φίλτρου.
- Καθαρίστε με τρεχούμενο νερό και/ή αντικαταστήστε το φίλτρο μεμβράνης (ειδικό αξεσουάρ).
- Αντικαταστήστε το επίπεδο πτυχωτό φίλτρο.
- Μόνο NT 50/1:
Ελέγξτε τον ελαστικό σωλήνα απορροής για τυχόν διαρροές.

Διαρροή σκόνης κατά την αναρρόφηση

Εικόνα 

- Ελέγξτε/διορθώστε τη θέση συναρμο-λόγησης του επιπέδου πτυχωτού φίλ-τρου.
- Αντικαταστήστε το επίπεδο πτυχωτό φίλτρο.

Ο αυτοματισμός απενεργοποίησης (υγρή αναρρόφηση) δεν ενεργοποιείται

- Καθαρίστε τα ηλεκτρόδια και τον ενδιά-μεσο χώρο των ηλεκτροδίων με μια βούρτσα.
- Ελέγχετε συνεχώς τη στάθμη πλήρω-σης σε υγρό που δεν είναι ηλεκτρικά αγώγιμο.

Ο αυτόματος καθαρισμός του φίλτρου δεν λειτουργεί

- Ο ελαστικός σωλήνας αναρρόφησης δεν είναι συνδεδεμένος.

Ο αυτόματος καθαρισμός φίλτρου δεν απενεργοποιείται

- Ειδοποιήστε την υπηρεσία εξυπηρέτη-σης πελατών.

Ο αυτόματος καθαρισμός φίλτρου δεν ενεργοποιείται

- Ειδοποιήστε την υπηρεσία εξυπηρέτη-σης πελατών.

Υπηρεσία εξυπηρέτησης πελατών

Αν δεν διορθωθεί η βλάβη, πρέπει να γί-νει έλεγχος της συσκευής από την υπη-ρεσία εξυπηρέτησης πελατών.

Εγγύηση

Σε κάθε χώρα ισχύουν οι όροι εγγύησης που εκδόθηκαν από την αρμόδια εταιρία μας προώθησης πωλήσεων. Αναλαμβάνου-με τη δωρεάν αποκατάσταση οποιασ-δήποτε βλάβης στη συσκευή σας, εφόσον οφείλεται σε αστοχία υλικού ή κατασκευα-στικό σφάλμα, εντός της προθεσμίας που ορίζεται στην εγγύηση. Σε περίπτωση που επιθυμείτε να κάνετε χρήση της εγγύησης, παρακαλούμε απευθυνθείτε με την απόδει-ξη αγοράς στο κατάστημα από το οποίο προμηθευτήκατε τη συσκευή ή στην πλησι-έστερη εξουσιοδοτημένη υπηρεσία τεχνι-κής εξυπηρέτησης πελατών μας.

Εξαρτήματα και ανταλλακτικά

Χρησιμοποιείτε μόνο γνήσια παρελκόμενα και ανταλλακτικά τα οποία διασφαλίζουν την ασφαλή και απρόσκοπτη λειτουργία της συσκευής.

Πληροφορίες για παρελκόμενα και ανταλ-λακτικά θα βρείτε στη διεύθυνση www.kaercher.com.

Δήλωση Συμμόρφωσης των ΕΕ

Δια της παρούσης δηλώνουμε ότι το μηχάνημα που χαρακτηρίζεται παρακάτω, με βάση τη σχεδίαση και την κατασκευή του, υπό τη μορφή που διατίθεται στην αγορά, πληροί στις σχετικές βασικές απαιτήσεις ασφαλείας και υγιεινής των οδηγιών της ΕΕ. Η παρούσα δήλωση παύει να ισχύει σε περίπτωση τροποποιήσεων του μηχανήματος χωρίς προηγούμενη συνεννόηση μαζί μας.

Προϊόν: Ηλεκτρική σκούπα υγρής και ξηρής αναρρόφησης

Τύπος: 1.148-xxx

Σχετικές οδηγίες των ΕΕ

2006/42/ΕΚ (+2009/127/ΕΚ)

2014/30/ΕΕ

2011/65/ΕΕ

Εφαρμοσθέντα εναρμονισμένα πρότυπα

EN 55014–1: 2006+A1: 2009+A2: 2011

EN 55014–2: 2015

EN 60335–1

EN 60335–2–69

EN 61000–3–2: 2014

EN 61000–3–3: 2013

EN 62233: 2008

EN 50581


Εφαρμοσθέντα εθνικά πρότυπα

-

5.966-337

Οι υπογράφωντες ενεργούν κατ' εντολή του και με εξουσιοδότηση της διεύθυνσης της επιχείρησης.


H. Jenner
CEO


S. Reiser
Head of Approbation

Υπεύθυνος τεκμηρίωσης:
S. Reiser

Alfred Karcher GmbH & Co. KG
Alfred-Karcher-Str. 28 - 40
71364 Winnenden (Germany)
Τηλ.: +49 7195 14-0
Φαξ: +49 7195 14-2212

Winnenden, 2016/07/01

Τεχνικά χαρακτηριστικά

		NT 30/1 Tact L	NT 40/1 Tact L	NT 50/1 Tact L	NT 30/1 Tact Te L	NT 40/1 Tact Te L	NT 50/1 Tact Te L
Τάση ηλεκτρικού δικτύου	V	220-240	220-240	220-240	220-240	220-240	220-240
	V	AU: 240	AU: 240	AU: 240	AU: 240	AU: 240	AU: 240
Συχνότητα	Hz	1~ 50-60	1~ 50-60	1~ 50-60	1~ 50-60	1~ 50-60	1~ 50-60
Μέγ. ισχύς	W	1380	1380	1380	1380	1380	1380
Ονομαστική ισχύς	W	1200	1200	1200	1200	1200	1200
Χωρητικότητα κάδου	l	31	39	51	31	39	51
Ποσότητα πλήρωσης υγρού	l	17	24	35	17	24	35
Ποσότητα αέρα (μέγ.)	m ³ /h	150	150	150	140	140	140
Υποπίεση (μέγ.)	kPa (mbar)	23,0 (230)	23,0 (230)	23,0 (230)	23,0 (230)	23,0 (230)	23,0 (230)
Τιμή ισχύος σύνδεσης των ηλεκτρικών εργαλείων	W	--	--	--	EU: 100-2200	EU: 100-2200	EU: 100-2200
	W	--	--	--	GB: 100-1800	GB: 100-1800	GB: 100-1800
	W	--	--	--	CH: 100-1100	CH: 100-1100	CH: 100-1100
	W	--	--	--	AU: 100-1200	AU: 100-1200	AU: 100-1200
Εμβαδόν επιπέδου πτυχωτού φίλτρου	m ²	0,6	0,6	0,6	0,6	0,6	0,6
Είδος προστασίας	--	IPX4	IPX4	IPX4	IPX4	IPX4	IPX4
Κατηγορία προστασίας	--	I	I	I	I	I	I
Διάμετρος εύκαμπτου σωλήνα αναρρόφησης	mm	35	35	35	35	35	35
Μήκος ελαστικού σωλήνα αναρρόφησης	m	2,5	2,5	2,5	4,0	4,0	4,0
Μήκος x Πλάτος x Ύψος	mm	560 x 370 x 580	560 x 370 x 655	640 x 370 x 1045	560 x 370 x 580	560 x 370 x 655	640 x 370 x 1045
Τυπικό βάρος λειτουργίας	kg	13,5	14,4	18,3	13,5	14,4	18,3

Μετρούμενες τιμές κατά EN 60335-2-69

Επιτρεπόμενη στάθμη ηχητικής ισχύος L _{PA}	dB(A)	69	68	68	69	68	68
Αβεβαιότητα K _{PA}	dB(A)	1	1	1	1	1	1
Κραδασμοί στο χέρι/στο βραχίονα	m/s ²	<2,5	<2,5	<2,5	<2,5	<2,5	<2,5
Αβεβαιότητα K	m/s ²	0,2	0,2	0,2	0,2	0,2	0,2

Καλώδιο τροφοδοσίας δικτύου	H07RN-F 3x1,0 mm ²	
Tact L	Αριθ. ανταλλ.	Μήκος καλωδίου
EU	6.650-591.0	7,5 m
GB	6.650-724.0	7,5 m
CH	6.650-722.0	7,5 m
AU	6.650-723.0	7,5 m

Καλώδιο τροφοδοσίας δικτύου	H07RN-F 3x1,5 mm ²	
Tact Te L	Αριθ. ανταλλ.	Μήκος καλωδίου
EU	6.650-665.0	7,5 m
GB	6.650-728.0	7,5 m
CH	6.650-726.0	7,5 m
AU	6.650-727.0	7,5 m



Cihazın ilk kullanımından önce bu orijinal kullanma kılavuzunu okuyun, bu kılavuza göre davranın ve daha sonra kullanım veya cihazın sonraki sahip-lerine vermek için bu kılavuzu saklayın.

- İlk kullanımdan önce, 5.956-249.0 numaralı güvenlik uyarılarını mutlaka okuyun!
- Kullanım kılavuzunun ve emniyet uyarılarının dikkate alınmaması halinde cihazda hasar, kullanıcıda ve diğer kişilerde tehlike oluşabilir.
- Nakliye hasarlarını hemen yetkili satıcıya bildirin.

İçindekiler

Çevre koruma	TR	1
Tehlike kademeleri	TR	1
Kurallara uygun kullanım	TR	1
Cihaz elemanları	TR	2
Cihazdaki semboller	TR	2
Güvenlik uyarıları	TR	2
İşletme alma	TR	3
Kullanımı	TR	4
Taşıma	TR	5
Depolama	TR	5
Koruma ve Bakım	TR	5
Arızalarda yardım	TR	7
Garanti	TR	8
Aksesuarlar ve yedek parçalar	TR	8
AB uygunluk bildirisi	TR	8
Teknik Bilgiler	TR	9

Çevre koruma

	Ambalaj malzemeleri geri dönüştürülebilir. Ambalaj malzemelerini evinizin çöpüne atmak yerine lütfen tekrar kullanılabilircekleri yerlere gönderin.
	Eski cihazlarda, yeniden değerlendirme işlemine tabi tutulması gereken değerli geri dönüşüm malzemeleri bulunmaktadır. Aküler, yağ ve benzeri maddeler doğaya ulaşmamalıdır. Bu nedenle eski cihazları lütfen öngörülen toplama sistemleri aracılığıyla imha edin.

İçindekiler hakkında uyarılar (REACH)

İçindekiler hakkında ayrıntılı bilgileri bulabileceğiniz adres:

www.kaercher.com/REACH

Tehlike kademeleri

⚠ **TEHLİKE**

Ağır bedensel yaralanmalar ya da ölüme neden olan direkt bir tehlikeye yönelik uyarı.

⚠ **UYARI**

Ağır bedensel yaralanmalar ya da ölüme neden olabilecek olası tehlikeli bir duruma yönelik uyarı.

⚠ **TEDBİR**

Hafif yaralanmalara neden olabilecek olası tehlikeli bir duruma yönelik uyarı.

DIKKAT

Maddi hasarlara neden olabilecek olası tehlikeli bir duruma yönelik uyarı.

Kurallara uygun kullanım

- Bu süpürge, zemin ve duvar yüzeylerinin ıslak ve kuru temizlenmesi için belirlenmiştir.
- Bu cihaz, sadece makine ve cihazlardaki kuru, yanmayan ve sağlığa zararlı tozların (EN 60 335-2-69'a göre toz sınıfı L) süpürülmesi için uygundur. Sınırlama: Kanserojen maddeler, ağaç tozu hariç, bu cihazla süpürülmemelidir.
- Bu cihaz, Örn; oteller, okullar, hastaneler, fabrikalar, mağazalar, bürolar ve kiralık mağazalarda mesleki kullanım için uygundur.

Cihaz elemanları

- 1 Elektrotlar
- 2 Emme ağız
- 3 Emme hortumu
- 4 Hortum kancası
- 5 İtme kolunun kilidi (sadece NT 50/1)
- 6 Oluk memesi
- 7 Hava çıkışı, çalışma havası
- 8 Emme başlığı
- 9 Süpürge kafasının kilidi
- 10 Tutamak çukuru
- 11 Zbiornik na zanieczyszczenia
- 12 Yönlendirme makarası
- 13 Tutamak
- 14 Hava girişi, motor soğutma havası
- 15 Taban memesi
- 16 Vakum borusu
- 17 Alet çantası için dayanak
- 18 Lastik manşon, vidalanabilir
- 19 Tespitleme halkası
- 20 Filtre kapağı
- 21 Taşıma kolu
- 22 Süpürme kuvveti ayarlayıcısı (kademesiz)
- 23 Alet adaptörü
- 24 İtme kolu (sadece NT 50/1)
- 25 Emme gücü için çevirmeli düğme (minmaks) (sadece Tact Te L)
- 26 Döner şalter
- 27 Priz (sadece Tact Te L)
- 28 Zemin memesi tutucusu
- 29 Boşaltma hortumu (sadece NT 50/1)
- 30 Süpürme borusu tutucusu
- 31 Kablo kancası (sadece NT 50/1)
- 32 Manifold
- 33 Elektrik kablosu
- 34 Dirsek için tutucu (sadece NT 30/1, NT 40/1)
- 35 Filtre çerçevesi
- 36 Yassı katlama filtresi (PES)
- 37 Filtre temizliği
- 38 Tip levhası

Cihazdaki semboller



UYARI: Bu cihazda sağlığa zararlı tozlar mevcuttur. Toz torbasının çıkartılması dahil boşaltma ve bakım işlemleri sadece uygun koruyucu donanım kullanan uzman kişiler tarafından yürütülmelidir. Komple filtre sistemi takılmadan çalıştırmayın.



Düz katlanmış filtre (selüloz)	
Sipariş No.	6.904-367.0
Yassı katlama filtresi (PES)	
Sipariş No.	6.904-360.0
Yatık filtre (PTFE)	
Sipariş No.	6.907-455.0

Güvenlik uyarıları

- ⚠ TEHLİKE**
- Eğer artık hava odaya geri iletiliyorsa odada yeterli düzeyde bir hava değişirme oranı L mevcut olmalıdır. Sınır değerlerine uyabilmek için; geri verilen hava akımı azami, temiz hava akımının % 50 'si olması (oda hacmi V_R x hava değişim oranı L_w) gereklidir. Herhangi bir havalandırma önlemi olmaması halinde geçerli olan koşul: $L_w=1h^{-1}$.
 - Toplanan materyalin güvenli şekilde tasfiye edilmesi yöntemi dahil olmak üzere, cihaz ve cihaz için kullanılması gereken maddeler sadece eğitimli personel tarafından kullanılmalıdır.
 - Bu cihazda sağlığa zararlı toz mevcuttur. Boşaltım ve bakım işlemleri, toz birikim alanlarının da dahil olduğu alanlar, sadece yetkili personel tarafından uygun kıyafetle yapılması gereklidir.
 - Cihazı komple filtre sistemi olmadan kullanmayın.
 - İşleme tâbi tutulacak materyallerle ilgili uygulanabilen güvenlik düzenlemelerine uyulmalıdır.

- Cihazın sabit şekilde durması için yürütme tekerleklerinde bulunan park frenini etkinleştirin. Park freni çözümlü durumda cihaz kontrolsüz biçimde hareket edebilir.

İşletime alma

⚠ UYARI

Emme sırasında yassı katlama filtresi kesinlikle çıkartılmamalıdır.

⚠ UYARI

Filtre parçası olmadan toz emilmemelidir, çünkü aksi halde emme motoru zarar görebilir ve daha fazla toz çıkmasından dolayı sağlık açısından tehlike söz konusu olabilir

Anti statik sistem

Topraklanmış bağlantı ağız ile statik yüklenmeler boşaltılır. Bu sayede, elektrik ileten aksesuarla (opsiyon) kıvılcım oluşumu ve akım darbeleri önlenir.

Kuru emme

- NT 30/1: Cihaz kapatma kapaklı bir elyaf filtre torbası ile donatılmıştır, sipariş no. 2.889-154.0 (5 adet).
- NT 40/1, NT 50/1: Cihaz kapatma kapaklı bir elyaf filtre torbası ile donatılmıştır, sipariş no. 2.889-155.0 (5 adet).
- Cihaz kablo başına sahip imha torbası ile donatılmıştır, sipariş no. 2.889-158.0 (10 adet).

Bilgi: Bu cihazla toz sınıfı L'ye kadar tüm tozlar süpürülebilir.

Not:Cihaz, 1 mg/m³'ten daha büyük AGW değerlerine sahip kuru, yanıcı olmayan tozların süpürülmesi için sanayi tipi toz süpürgesi olarak uygundur.

- İnce tozların süpürülmesinde ek olarak bir elyaf filtre torbası, imha torbası veya bir membran filtresi (özel aksesuar) kullanılabilir.

Elyaf filtre torbasının takılması

Şekil A

- Emme kafasının kilidini açın ve kafayı çıkartın.
- Elyaf filtre torbasını takın.
- Emme kafasını yerleştirin ve kilitleyin.

Boşaltma torbasının takılması

Şekil B

- Emme kafasının kilidini açın ve kafayı çıkartın.
- Tasfiye torbasını takın.
- Boşaltma torbasını haznenin üzerine geçirin. İşaret çizgisinin hazne dahilinde olmasına ve her iki havalandırma deliğinin haznenin arka duvarında konumlandırılmış olmasına dikkat edin.
- Emme kafasını yerleştirin ve kilitleyin.

Diyafram filtresinin takılması

⚠ TEHLİKE

Sağlığa zararlı tozların süpürülmesi sırasında diyafram filtresi kullanılmamalıdır.

Not: Elyaf filtre torbası/boşaltma torbası olmadan çalışma sırasında bir diyafram filtresi kullanılabilir.

Şekil C

- Emme kafasının kilidini açın ve kafayı çıkartın.
- Diyafram filtresini (özel aksesuar) hazne kenarının üzerinden çekin.
- Emme kafasını yerleştirin ve kilitleyin.

Islak süpürmeden kuru süpürmeye geçiş

Sadece düz katlanmış filtreler (selüloz) için geçerli:

DIKKAT

Islak süpürmeden kuru süpürmeye geçerken dikkat edilmesi gerekenler:

Filtre ıslakken kuru tozun emilmesi, filtrede yığılmaya neden olur ve filtreyi kullanılamaz duruma getirebilir.

- Islak filtreleri kullanmadan önce kurularıyla değiştirin.
- Filtre değişimi "Bakım ve servis" bölümü altında açıklanmaktadır.

Not: Sürekli ıslak süpürme durumunda, bir PES yassı katlama filtresinin kullanılması önerilir (bkz. Filtre sistemleri).

Islak temizlik

⚠ TEHLİKE

Sulu emme sırasında sağlığa zararlı tozlar toplanmamalıdır.

Lastik dudakların takılması

Şekil D

- Fırça şeridini sökün.
- Lastik dudakları takın.

Elyaf filtre torbasının çıkartılması

Şekil E

- Emme kafasının kilidini açın ve kafayı çıkartın.
- Flanştaki elyaf filtre torbasını yukarı doğru çekerek çıkarın.
- Kapatma kapaklı elyaf filtre torbasını sızdırmaz biçimde kapatın.
- Kullanılmış elyaf filtre torbasını yasal düzenlemelere göre tasfiye edin.
- Emme kafasını yerleştirin ve kilitleyin.
- Islak kirin emilmesi sırasında, elyaf filtre torbası her zaman çıkartılmalıdır.

Boşaltma torbasının çıkartılması

Şekil F

- Emme kafasının kilidini açın ve kafayı çıkartın.
- Boşaltma torbasını yukarı kaldırın.
- Kablo başına sahip imha torbasını deliğin altında sızdırmaz biçimde kapatın.
- Boşaltma torbasını çıkartın.
- Boşaltma torbasını yasal düzenlemele-re göre tasfiye edin.
- Emme kafasını yerleştirin ve kilitleyin.
- Islak kirin emilmesi sırasında, boşaltma torbası her zaman çıkartılmalıdır.

Diyafram filtresinin çıkartılması

Şekil G

- Emme kafasının kilidini açın ve kafayı çıkartın.
- Diyafram filtresini çıkartın.
- Membran filtresini yasal düzenlemelere uygun şekilde imha edin.
- Emme kafasını yerleştirin ve kilitleyin.
- Islak kirin emilmesi sırasında, diyafram filtresi (özel aksesuar) her zaman çıkartılmalıdır.

Pis suyun boşaltılması

Sadece NT 50/1:

Şekil H

- Pis suyu, tahliye hortumuyla boşaltın.

Genel

- Islak kirin minder ya da ek memesi ile emilmesi sırasında ya da bir hazneden ağırlıklı olarak su emilirken, "Otomatik filtre temizleme" fonksiyonunun kapatılması önerilir.
- Maksimum sıvı seviyesine ulaşılması durumunda cihaz otomatik olarak kapatılır.
- **İletken olmayan sıvılarda (Örn; mat-kap emülsiyonları, yağlar ve gresler), hazne doluyken cihaz kapatılmaz. Doluluk seviyesi sürekli olarak kontrol edilmeli ve hazne zamanında boşaltılmalıdır.**
- Sulu süpürmenin tamamlanmasından sonra: Yassı katlama filtresini filtre temizleme düzeneğiyle temizleyin. Elektrotları bir fırçayla temizleyin. Hazneyi nemli bir bezle temizleyin ve kurutun.

Klips bağlantısı

Şekil I

Emme hortumu, bir klips sistemi ile donatılmıştır. 35 mm nominal genişlikli tüm aksesuar parçaları başlanabilir.

Kullanımı

Döner şalter

0 OFF	Cihaz KAPALI
1 ON	Cihaz AÇIK Otomatik filtre temizliği: KAPALI
2 TACT MAX	Cihaz AÇIK Otomatik filtre temizliği: Maksimum aralık
3 TACT MIN	Cihaz AÇIK Otomatik filtre temizliği: Minimum aralık

Cihazı açın

- Şebeke fişini takın.
- Çevirmeli şalteri istediğiniz pozisyona ayarlayın.

Emme gücünün ayarlanması

Sadece yerleşik prizli cihazlarda:

- Emme gücünü (min-max) döner ayar düğmesinden ayarlayın.

Elektrikli aletlerle çalışma

Sadece yerleşik prizli cihazlarda:

⚠ TEHLIKE

Yaralanma ve hasar tehlikesi! Priz, sadece elektrikli aletlerin süpürgeye doğrudan bağlanması için düzenlenmiştir. Prizin başka türlü kullanılmasına izin verilmez.

- Elektrikli aletin elektrik fişini emiciye takın.

Süpürge bekleme modundadır.

- Cihazı döner şalterden açın.

Not: Süpürme otomatik olarak elektrikli aletle açılır ve kapatılır.

Not: Süpürge, 0,5 saniyeye kadar bir çalışma gecikmesine ve 1,5 saniyeye kadar bir çalışmaya devam etme süresine sahiptir.

Not: Elektrikli aletlerin güç bağlantı değeri için Bkz. Teknik Bilgiler.

Şekil 1

- Manifoldu emme hortumundan çıkartın.
- Alet adaptörünü süpürme hortumuna takın.

Şekil 2

- Alet adaptörünü elektrikli alete bağlayın.

Otomatik filtre temizleme

Cihaz, özellikle ince tozda çok etkili olan özel filtreyi tozdan arınma uygulamasına sahiptir. Burada düz katlanmış filtre her 15 (TACT MAX) veya 60 (TACT MIN) saniyede bir hava darbesi ile otomatik olarak temizlenir (atımlı ses).

- Çevirmeli şalteri istediğiniz programa ayarlayın (TACT MIN-TACT MAX).

Şekil 3

- Güçlü tozdan arınma (düz katlanmış filtrenin aşırı kirlenmiş olduğu durumda): Çevirmeli şalteri program 2'ye getirin, emme borusunu veya dirseği manuel olarak kapatın ve otomatik filtreyi tozdan arınma uygulamasını (her 15 saniyede bir) bekleyin.

Cihazın kapatılması

- Cihazı döner şalterden kapatın.
- Şebeke fişini prizden çekiniz.

Her çalışmadan sonra

- Kabı boşaltın.
- Cihazın dışını ve içini tozunu alarak ve silerek nemli bir bezle temizleyin.

İtme kolunun içeri/dışarı katlanması

- İtme kolunun kilidini açın ve itme kolunu ayarlayın.

Cihazın saklanması

Şekil 4

- Vakum hortumu ve elektrik kablosunu şekle uygun olarak saklayın.
- Cihazı kuru bir odada muhafaza edin ve yetkisiz kullanıma karşı emniyete alın.

Taşıma

⚠ TEDBİR

Yaralanma ve hasar tehlikesi! Taşıma sırasında cihazın ağırlığına dikkat edin.

- Süpürme borusunu taban memesiyle birlikte tutucudan alın. Taşımak için, cihazı taşıma kolundan ve süpürme borusundan tutun, itme kolundan çekmeyin.
- Araçlarda taşıma sırasında, cihazı geçerli yönetmeliklere göre kaymaya ve devrilmeye karşı emniyete alın.

Depolama

⚠ TEDBİR

Yaralanma ve hasar tehlikesi! Depolama sırasında cihazın ağırlığına dikkat edin.

Bu cihaz sadece iç mekânlarda depolanmalıdır.

Koruma ve Bakım

⚠ TEHLIKE

Cihazdaki tüm çalışmalardan önce cihazı kapatın ve elektrik fişini çekin.

Toz alan makineler BGV A1 kanunu çerçevesinde tehlikeden korunma ve onları bertaraf etmek için kullanılan emniyet üniteleridir.

- Kullanıcı tarafından bakım uygulanması için, bakım personeli ve diğer kişilere yönelik bir tehlike oluşmadığı sürece cihaz sökülmemeli, temizlenmeli ve cihaza bakım uygulanmalıdır. Uygun dikkat önlemlerine, sökmeye önce zehri arıtmak da dahildir. Cihazın söküldüğü yerde lokal filtreli havalandırma, bakım alanının temizliği ve personel gerekli korunması ile önlemler alın.
- Cihazın dışı süpürme işleminden sonra zehirden arıtılmalı ve silinerek temizlenmeli veya tehlikeli bölgeden uzaklaşana kadar sızdırmaz hale getirilmelidir. Tehlikeli bölgeden uzaklaştırılmış her cihazın kirli olduğundan yola çıkılmalıdır. Toz dağılımını önlemek için uygun önlemler alınmalıdır.
- Bakım ve onarım çalışmalarında tatmin edecek derecede temizlenemeyen her nesne atılmalıdır. Bu nesnelere sızdırmayan torbalar içinde geçerli olan kanunların bu çöplerin nasıl yok edileceğine dair belirtileri dahilinde yok edilmiştir.

⚠ **UYARI**

Tehlike önlemeye yarayan güvenlik tertibatları muntazam aralıklarla bakımdan geçirilmelidir. Bu, en az senede bir kez üretici veya yetkili ve eğitilmiş bir kişi tarafından teknik güvenlik açısından kusursuz çalışma durumunun kontrol edilmesi anlamına gelir; örn. cihazın sızdırmazlığı, filtrenin hasar durumu kontrol edilmelidir.

DIKKAT

Hasar tehlikesi! Temizlik için silikon içeren temizlik maddeleri kullanmayın.

- Basit bakım ve muhafaza çalışmalarını kendiniz yapabilirsiniz.
- Cihazın yüzeyi ve kabın iç tarafları muntazam aralıklarla nemli bir bezle silinmelidir.

⚠ **TEHLİKE**

Sağlığa zararlı toz nedeniyle tehlike. Bakım çalışmaları (Örn; filtre değişimi) sırasında, P2 ya da daha üst düzeyde solunum koruma maskesi ve tek yönlü giysiler kullanın.

Yassı katlama filtresinin değiştirilmesi

Şekil 11

- Filtre kapağını açın.
- Filtre çerçevesini çıkarın.
- Yassı katlama filtresini değiştirin. Yerleştirme sırasında düz katlanmış filtrenin tüm kenarlarda doğru oturmuş olmasına dikkat edin.
- Kullanılmış düz katlanmış filtreyi yasal düzenlemelere uygun şekilde imha edin.
- Filtre çerçevesini takın.
- Filtre kapağını kapatın; duyulur bir şekilde kilitlemelidir.

Elyaf filtre torbasının değiştirilmesi

Şekil 12

- Emme kafasının kilidini açın ve kafayı çıkartın.
- Flanştaki elyaf filtre torbasını yukarı doğru çekerek çıkarın.
- Kapatma kapaklı elyaf filtre torbasını sızdırmaz biçimde kapatın.
- Kullanılmış elyaf filtre torbasını yasal düzenlemelere göre tasfiye edin.
- Yeni elyaf filtre torbasını takın.
- Emme kafasını yerleştirin ve kilitleyin.

Boşaltma torbasının değiştirilmesi

Şekil 13

- Emme kafasının kilidini açın ve kafayı çıkartın.
- Boşaltma torbasını yukarı kaldırın.
- Kablo başına sahip imha torbasını deliğin altında sızdırmaz biçimde kapatın.
- Boşaltma torbasını çıkartın.
- Boşaltma torbasını yasal düzenlemelere göre tasfiye edin.
- Yeni tasfiye torbasını takın.
- Boşaltma torbasını haznenin üzerine geçirin. İşaret çizgisinin hazne dahilinde olmasına ve her iki havalandırma deliğinin haznenin arka duvarında konumlandırılmış olmasına dikkat edin.
- Emme kafasını yerleştirin ve kilitleyin.

Diyafram filtresinin deęiřtirilmesi

řekil 

- Emme kafasının kilidini aın ve kafayı ıkartın.
- Diyafram filtresini ıkartın.
- Membran filtresini yasal dzenlemelere uygun řekilde imha edin.
- Yeni diyafram filtresini hazne kenarının zerinden ekin.
- Emme kafasını yerleřtirin ve kilitleyin.

Elektrotların temizlenmesi

- Emme kafasının kilidini aın ve kafayı ıkartın.
- Elektrotları bir fırayla temizleyin.
- Emme kafasını yerleřtirin ve kilitleyin.

Arızalarda yardım

⚠ **TEHLİKE**

Cihazdaki tm alıřmalardan nce cihazı kapatın ve elektrik fiřini ekin.

Not: Bir arıza (rn; filtre kırılması) ortaya ıkarsa, cihaz hemen kapatılmalıdır. Tekrar iřletime almadan nce arıza giderilmelidir.

Emme trbini alıřmıyor

- Akım beslemesinin prizini ve sigortasını kontrol edin.
- Cihazın elektrik kablosunu, elektrik fiřini, elektrotlarını ve gerekirse prizini kontrol edin.
- Cihazı aın.

Vakum trbini kapanıyor

- Kabi bořaltın.

Hazne bořaldıktan sonra vakum trbini tekrar alıřmaya bařlıyor

- Cihazı kapatın ve 5 saniye bekleyin, 5 saniye sonra tekrar alıřtırın.
- Elektrotları ve elektrotların arasını bir fırayla temizleyin.

Emme gc d

- Vakum memesi, vakum borusu, vakum hortumu ya da yassı katlama filtresindeki tıkanmaları giderin.
- Dolu elyaf filtre torbasını deęiřtirin.
- Dolu bořaltma torbasını deęiřtirin.
- Filtre kapaęını doęru řekilde kilitleyin.
- Diyafram filtresini (zel aksesuar) akar su altında temizleyin ya da deęiřtirin.
- Yassı katlama filtresini deęiřtirin.
- Sadece NT 50/1: Bořaltma hortumuna sızdırmazlık kontrol yapın.

Emme sırasında dıřarı toz ıkıyor

řekil 

- Yassı katlama filtresinin doęru montaj konumunu kontrol edin/dzeltin.
- Yassı katlama filtresini deęiřtirin.

Kapatma otomatıęı (sulu sprme) tepki vermiyor

- Elektrotları ve elektrotların arasını bir fırayla temizleyin.
- Elektrik iletmeyen sıvılarda doluluk seviyesini srekli olarak kontrol edin.

Otomatik filtre temizleme alıřmıyor

- Vakum hortumu baęlı deęil.

Otomatik filtre temizleme kapatılmıyor

- Mřteri hizmetlerine haber verin.

Otomatik filtre temizleme aılmıyor

- Mřteri hizmetlerine haber verin.

Mřteri hizmeti

Arızanın giderilememesi durumunda, cihaz mřteri hizmetleri tarafından kontrol edilmelidir.

Garanti

Her ülkede yetkili distribütörümüz tarafından verilmiş garanti şartları geçerlidir. Garanti süresi içinde cihazınızda oluşan muhtemel hasarları, arızanın kaynağı üretim veya malzeme hatası olduğu sürece ücretsiz olarak karşılıyoruz. Garanti hakkınızdan yararlanmanızı gerektiren bir durum olduğu zaman, ilgili faturanız ile birlikte satıcınıza veya size en yakın yetkili servisimize başvurunuz.

Aksesuarlar ve yedek parçalar

Sadece orijinal aksesuarlar ve orijinal yedek parçalar kullanın; cihazın güvenli şekilde ve arızasız işletilmesini garantilerler. Aksesuarlar ve yedek parçalar hakkında bilgi için sitemizi ziyaret edin: www.kaercher.com.

AB uygunluk bildirisi

İşbu belge ile aşağıda tanımlanan makinenin konsepti ve tasarımı ve tarafımızdan piyasaya sürülen modeliyle AB yönetmeliklerinin temel teşkil eden ilgili güvenlik ve sağlık yükümlülüklerine uygun olduğunu bildiririz. Onayımız olmadan cihazda herhangi bir değişiklik yapılması durumunda bu beyan geçerliliğini yitirir.

Ürün: Kuru ve yaş elektrikli süpürge

Tip: 1.148-xxx

İlgili AB yönetmelikleri

2006/42/EG (+2009/127/EG)

2014/30/EU

2011/65/EU

Kullanılmış olan uyumlu standartlar

EN 55014-1: 2006+A1: 2009+A2: 2011

EN 55014-2: 2015

EN 60335-1

EN 60335-2-69

EN 61000-3-2: 2014

EN 61000-3-3: 2013

EN 62233: 2008

EN 50581

Kullanılmış ulusal standartlar

-

5.966-337

İmzası bulunanlar, işletme yönetimi adına ve işletme yönetimi tarafından verilen vekaletle dayanarak işlem yapar.

H. Jenner
CEO

S. Reiser
Head of Approbation

Dokümantasyon yetkilisi:

S. Reiser

Alfred Kärcher GmbH & Co. KG

Alfred-Kärcher-Str. 28 - 40

71364 Winnenden (Germany)

Tel.: +49 7195 14-0

Faks: +49 7195 14-2212

Winnenden, 2016/07/01

Teknik Bilgiler

		NT 30/1 Tact L	NT 40/1 Tact L	NT 50/1 Tact L	NT 30/1 Tact Te L	NT 40/1 Tact Te L	NT 50/1 Tact Te L
Şebeke gerilimi	V	220-240	220-240	220-240	220-240	220-240	220-240
	V	AU: 240	AU: 240	AU: 240	AU: 240	AU: 240	AU: 240
Frekans	Hz	1~ 50-60	1~ 50-60	1~ 50-60	1~ 50-60	1~ 50-60	1~ 50-60
Maks. güç	W	1380	1380	1380	1380	1380	1380
Nominal güç	W	1200	1200	1200	1200	1200	1200
Kap içeriği	l	31	39	51	31	39	51
Sıvı doldurma miktarı	l	17	24	35	17	24	35
Hava miktarı (maks.)	m ³ /s	150	150	150	140	140	140
Vakum (maks.)	kPa (mbar)	23,0 (230)	23,0 (230)	23,0 (230)	23,0 (230)	23,0 (230)	23,0 (230)
Elektrikli aletlerin güç bağlantı değerleri	W	--	--	--	EU: 100-2200	EU: 100-2200	EU: 100-2200
	W	--	--	--	GB: 100-1800	GB: 100-1800	GB: 100-1800
	W	--	--	--	CH: 100-1100	CH: 100-1100	CH: 100-1100
	W	--	--	--	AU: 100-1200	AU: 100-1200	AU: 100-1200
Yassı katlama filtresinin yüzeyi	m ²	0,6	0,6	0,6	0,6	0,6	0,6
Koruma şekli	--	IPX4	IPX4	IPX4	IPX4	IPX4	IPX4
Koruma sınıfı	--	I	I	I	I	I	I
Emme hortumunun çapı	mm	35	35	35	35	35	35
Süpürme hortumunun uzunluğu	m	2,5	2,5	2,5	4,0	4,0	4,0
Uzunluk x Genişlik x Yükseklik	mm	560 x 370 x 580	560 x 370 x 655	640 x 370 x 1045	560 x 370 x 580	560 x 370 x 655	640 x 370 x 1045
Tipik çalışma ağırlığı	kg	13,5	14,4	18,3	13,5	14,4	18,3

60335-2-69'a göre belirlenen değerler

Ses basıncı seviyesi	dB(A)	69	68	68	69	68	68
L _{pA}							
Güvensizlik K _{pA}	dB(A)	1	1	1	1	1	1
Ei-kol titreşim değeri	m/s ²	<2,5	<2,5	<2,5	<2,5	<2,5	<2,5
Güvensizlik K	m/s ²	0,2	0,2	0,2	0,2	0,2	0,2

Elektrik kablosu	H07RN-F 3x1,0 mm ²	
Tact L	Parça No.	Kablo uzunluğu
EU	6.650-591.0	7,5 m
GB	6.650-724.0	7,5 m
CH	6.650-722.0	7,5 m
AU	6.650-723.0	7,5 m

Elektrik kablosu	H07RN-F 3x1,5 mm ²	
Tact Te L	Parça No.	Kablo uzunluğu
EU	6.650-665.0	7,5 m
GB	6.650-728.0	7,5 m
CH	6.650-726.0	7,5 m
AU	6.650-727.0	7,5 m



Перед первым применением
вашего прибора прочитайте

эту оригинальную инструкцию по эксплуатации, после этого действуйте соответственно и сохраните ее для дальнейшего пользования или для следующего владельца.

- Перед первым вводом в эксплуатацию обязательно прочтите указания по технике безопасности № 5.956-249.0!
- При несоблюдении инструкции и указаний по технике безопасности пылесос может выйти из строя, а для оператора и других лиц возникает риск получения травмы.
- При повреждениях, полученных во время транспортировки, немедленно свяжитесь с продавцом.

Оглавление

Защита окружающей среды	RU	1
Степень опасности	RU	1
Использование по назначению	RU	2
Элементы прибора	RU	2
Символы на приборе	RU	2
Указания по технике безопасности.	RU	3
Начало работы	RU	3
Управление	RU	5
Транспортировка	RU	6
Хранение	RU	7
Уход и техническое обслуживание	RU	7
Помощь в случае неполадок	RU	8
Гарантия.	RU	9
Принадлежности и запасные детали	RU	10
Заявление о соответствии EU	RU	10
Технические данные	RU	11

Защита окружающей среды



Упаковочные материалы пригодны для вторичной переработки. Пожалуйста, не выбрасывайте упаковку вместе с бытовыми отходами, а сдайте ее в один из пунктов приема вторичного сырья.



Старые приборы содержат ценные перерабатываемые материалы, подлежащие передаче в пункты приемки вторичного сырья. Аккумуляторы, масло и иные подобные материалы не должны попадать в окружающую среду. Поэтому утилизируйте старые приборы через соответствующие системы приемки отходов.

Инструкции по применению компонентов (REACH)

Актуальные сведения о компонентах приведены на веб-узле по следующему адресу:

www.kaercher.com/REACH

Степень опасности

⚠ ОПАСНОСТЬ

Указание относительно непосредственно грозящей опасности, которая приводит к тяжелым увечьям или к смерти.

⚠ ПРЕДУПРЕЖДЕНИЕ

Указание относительно возможной потенциально опасной ситуации, которая может привести к тяжелым увечьям или к смерти.

⚠ ОСТОРОЖНО

Указание на потенциально опасную ситуацию, которая может привести к получению легких травм.

ВНИМАНИЕ

Указание относительно возможной потенциально опасной ситуации, которая может повлечь материальный ущерб.

Использование по назначению

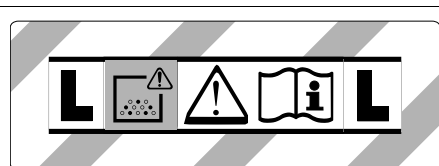
- Этот пылесос предназначен для влажной и сухой очистки поверхностей полов и стен.
- Устройство предназначено для сбора сухой, негорючей, вредной для здоровья пыли со станков и приборов; класс пыли L согласно EN 60 335–2–69. Ограничение: Сбор канцерогенных веществ с помощью устройства не допускается.
- Этот прибор предназначен для профессионального использования, т.е. в гостиницах, школах, больницах, на промышленных предприятиях, в магазинах, офисах и в арендуемых помещениях.

Элементы прибора

- 1 Электроды
- 2 Всасывающий патрубков
- 3 Всасывающий шланг
- 4 Крючок для шланга
- 5 Фиксатор ручки (только NT 50/1)
- 6 Насадка для стыков
- 7 Отверстие для выпуска воздуха, рабочий воздух
- 8 Всасывающая головка
- 9 Блокировка всасывающей головки
- 10 Захватный паз
- 11 Мусорный бак
- 12 Направляющий ролик
- 13 рукоятка
- 14 Воздухозаборник, воздух для охлаждения двигателя
- 15 Форсунка для чистки пола
- 16 всасывающая трубка,
- 17 Упор для чемодана для инструментов
- 18 Резиновая муфта, привинчиваемая
- 19 Проушина
- 20 Крышка фильтра
- 21 рукоятка для ношения прибора
- 22 Регулятор мощности всасывания (бесступенчато)
- 23 Адаптер инструмента
- 24 Ручка (только NT 50/1)

- 25 Поворотный регулятор мощности всасывания (мин.-макс.) (только Tact Te L)
- 26 Поворотный переключатель
- 27 Розетка (только Tact Te L)
- 28 Держатель насадки для пола
- 29 Сливной шланг (только NT 50/1)
- 30 Держатель для всасывающей трубки
- 31 Крюк для кабеля (только NT 50/1)
- 32 Колено
- 33 Сетевой шнур
- 34 Держатель для колена (только NT 30/1, NT 40/1)
- 35 Рама фильтра
- 36 Складчатый фильтр (PES)
- 37 Чистка фильтра
- 38 Заводская табличка с данными

Символы на приборе



ПРЕДУПРЕЖДЕНИЕ: В данном устройстве находится опасная для здоровья пыль. Опорожнение и техническое обслуживание, в том числе, удаление пылесборного мешка, должно проводиться только специалистами, носящими подходящее защитное снаряжение. Не включать до полной установки фильтровальной системы.

	Плоский складчатый фильтр (целлюлоза)	
	№ заказа:	6.904-367.0
	Складчатый фильтр (PES)	
	№ заказа:	6.904-360.0
	Плоский складчатый фильтр (PTFE)	
	№ заказа:	6.907-455.0

Указания по технике безопасности

⚠ ОПАСНОСТЬ

- Если отработанный воздух отводится в помещение, то в данном помещении должна быть обеспечена достаточная степень обмена воздуха L . Для соблюдения требуемых предельных значений объем возвращаемого воздуха может составлять максимально 50% от объема потока свежего воздуха (объем помещения V_R \times степень обращения воздуха L_w). Без принятия особых мер по обеспечению вентиляции действует правило: $L_w=1h^{-1}$.
- Работа с аппаратом и веществами, для которых он предназначен, включая безопасные методы ликвидации собранных материалов осуществляются только обученным персоналом.
- В данном приборе находится вредная для здоровья пыль. Работы по удалению пыли из прибора и техническое обслуживание прибора, включая и удаление резервуара для сбора пыли, должны осуществляться только специалистами, имеющими соответствующее защитное снаряжение.
- Запрещается эксплуатация прибора без комплектной фильтровальной системы.
- Следует соблюдать применимые правила безопасности для обрабатываемых материалов.
- Для безопасного положения устройства задействовать стояночный тормоз на направляющем ролике. При неактивном стояночном тормозе устройство может бесконтрольно прийти в движение.

Начало работы

⚠ ПРЕДУПРЕЖДЕНИЕ

Удаление складчатого фильтра во время работы запрещается.

⚠ ПРЕДУПРЕЖДЕНИЕ

Запрещается проводить чистку без фильтровального элемента, так как всасывающий двигатель может быть поврежден, а в результате повышенного выброса мелкой пыли может быть подвергнуто опасности здоровье людей.

Система антистатик

Статические заряды отводятся благодаря заземленному соединительному патрубку. Таким образом, исключаются искрение и удары током электропроводных аксессуаров (опция).

Сухая чистка

- NT 30/1: Устройство оснащено фильтровальным пакетом из нетканого материала с колпачком, номер для заказа 2.889-154.0 (5 штук).
- NT 40/1, NT 50/1: Устройство оснащено фильтровальным пакетом из нетканого материала с колпачком, номер для заказа 2.889-155.0 (5 штук).
- Устройство оснащено мешком для сбора отходов с кабельной стяжкой, номер для заказа 2.889-158.0 (10 штук).

Примечание: Данное устройство предназначено для сбора всех видов пыли до класса пыли L.

Указание: В качестве промышленного пылесоса данное устройство применяется для сбора сухой, негорючей пыли со значениями AGW (предельно допустимая концентрация в воздухе) более 0,1 мг/м³.

- При сборе мелкой пыли можно дополнительно использовать фильтровальный пакет из нетканого материала, мешок для сбора отходов или мембранный фильтр (специальные принадлежности).

Установка фильтровального пакета из нетканого материала

Рисунок **A**

- ➔ Разблокировать и снять всасывающий элемент.

- Надеть фильтровальный пакет из нетканого материала.
- Надеть и зафиксировать всасывающий элемент.

Вставить мешок для сбора отходов

Рисунок **В**

- Разблокировать и снять всасывающий элемент.
- Установить мешок для сбора отходов.
- Накрыть резервуар мешком для сбора отходов.
Необходимо следить, чтобы маркировочные линии находились внутри резервуара, а оба вентиляционных отверстия были расположены на задней стенке резервуара.
- Надеть и зафиксировать всасывающий элемент.

Установка мембранного фильтра

△ ОПАСНОСТЬ

При сборе опасной для здоровья пыли не использовать мембранный фильтр.

Примечание: При эксплуатации без фильтровального пакета из нетканого материала/мешка для утилизации может применяться мембранный фильтр.

Рисунок **Г**

- Разблокировать и снять всасывающий элемент.
- Наденьте мембранный фильтр (специальные принадлежности) на края бака.
- Надеть и зафиксировать всасывающий элемент.

Переход от влажной к сухой уборке

Относится только к плоскому складчатому фильтру (целлюлоза):

ВНИМАНИЕ

При переходе от влажной чистки к сухой учитывать:

Всасывание сухой пыли при влажном фильтре может привести к возникновению засора и вывести фильтр из строя.

- Сырые фильтры перед использованием заменить сухими.

- Заменить фильтр, как указано в разделе «Уход и техническое обслуживание».

Указание: При постоянной влажной уборке рекомендуется использовать плоский складчатый фильтр из ПЭС (см. системы фильтров).

Влажная чистка

△ ОПАСНОСТЬ

Во время влажной чистки запрещается собирать опасную для здоровья пыль.

Установка резиновых кромок

Рисунок **Д**

- Снять щетки.
- Установить резиновые кромки (5).

Снятие фильтровального пакета из нетканого материала

Рисунок **Е**

- Разблокировать и снять всасывающий элемент.
- Извлечь фильтровальный пакет из нетканого материала, потянув вверх.
- Герметично закрыть фильтровальный пакет из нетканого материала колпачком.
- Использованный фильтровальный пакет из нетканого материала утилизировать согласно действующим предписаниям.
- Надеть и зафиксировать всасывающий элемент.
- При сборе влажной пыли фильтровальный пакет из нетканого материала необходимо снимать.

Извлечь мешок для сбора отходов

Рисунок **Ж**

- Разблокировать и снять всасывающий элемент.
- Глубоко задвинуть мешок для сбора отходов.
- Герметично закрыть мешок для сбора отходов ниже отверстия с помощью кабельной стяжки.
- Извлечь мешок для сбора отходов.

- Утилизировать мешок для сбора отходов согласно действующим предписаниям.
- Надеть и зафиксировать всасывающий элемент.
- При сборе влажной пыли мешок для сбора отходов необходимо извлекать.

Удаление мембранного фильтра

Рисунок **14**

- Разблокировать и снять всасывающий элемент.
- Удаление мембранного фильтра.
- Мембранный фильтр утилизировать согласно законодательным предписаниям.
- Надеть и зафиксировать всасывающий элемент.
- При сборе влажной пыли мембранного фильтра (специальные принадлежности) необходимо снять.

Слить грязную воду

Только NT 50/1:

Рисунок **15**

- Слить грязную воду с помощью сливного шланга.

Общие положения

- При засасывании влажной грязи форсункой для чистки обивки или стыков, а также в тех случаях, когда из резервуара преимущественно откачивается вода, рекомендуется отключение функции «Автоматическая чистка фильтра».
- При достижении максимального уровня жидкости прибор автоматически отключается.
- **Во время работы с непроводящими жидкостями (например, охлаждающая жидкость для сверления, масла и жиры), при наполнении резервуара прибор не отключается. Уровень заполнения должен постоянно контролироваться, а из резервуара необходимо своевременно удалять содержимое.**

- После завершения чистки во влажном режиме: Выполнить чистку складчатого фильтра с помощью системы для очистки фильтра. Электроды очищать с помощью щетки. Резервуар очистить с помощью влажного полотенца и высушить.

Клипсовое соединение

Рисунок **16**

Всасывающий шланг оснащен системой клипсового соединения. Разрешается подключение всех элементов дополнительного оборудования с номинальным диаметром 35 мм.

Управление

Поворотный переключатель

0 OFF	Прибор ВЫКЛ
1 ON	Прибор ВКЛ Автоматическая очистка фильтра: ВЫКЛ.
2 TACT MAX	Прибор ВКЛ Автоматическая очистка фильтра: максимальный интервал
3 TACT MIN	Прибор ВКЛ Автоматическая очистка фильтра: минимальный интервал

Включение прибора

- Вставьте штепсельную вилку в электророзетку.
- Установите поворотный переключатель на необходимую программу.

Настроить мощность всасывания

Только для устройств со встроенной розеткой:

- Настроить мощность всасывания (мин. - макс.) с помощью ручки настройки.

Работа с электрическими инструментами

Только для устройств со встроенной розеткой:

⚠ ОПАСНОСТЬ

Опасность получения травм и повреждений! Розетка предназначена только для прямого подключения электрических инструментов к пылесосу. Любое другое использование розетки не допускается.

- Вставить сетевую вилку электрического инструмента в пылесос. Пылесос находится в режиме ожидания.
- Включить прибор с помощью поворотного переключателя.

Указание: Пылесос включается и выключается автоматически электрическим инструментом.

Указание: Запаздывание разгона составляет у пылесоса до 0,5 секунды, время работы по инерции - до 15 секунд.

Указание: Потребляемая мощность электрических инструментов указана в разделе "Технические данные".

Рисунок **■**

- Снять со всасывающего шланга колесо.
- Установить на всасывающем шланге адаптер для инструментов.

Рисунок **▣**

- Подключить адаптер к электрическому инструменту.

Автоматическая чистка фильтра

Устройство оснащено специальной функцией очистки фильтра, особенно эффективной при работе с мелкой пылью. При этом плоский складчатый фильтр посредством пневматического удара автоматически очищается каждые 15 секунд (ТАСТ MAX) или каждые 60 секунд (ТАСТ MIN) (пульсирующий звук).

- Установить поворотный переключатель на необходимую программу (ТАСТ MIN-ТАСТ MAX).

Рисунок **■**

- Интенсивная очистка (при особенно сильном загрязнении плоского складчатого фильтра): Установить поворотный переключатель на программу 2, закрыть рукой всасывающую трубку или колено и дождаться автоматической очистки фильтра (каждые 15 секунд).

Выключение прибора

- Выключить прибор с помощью поворотного переключателя.
- Отсоедините прибор от электросети.

После каждой эксплуатации

- Опустошить бак.
- Очистить прибор снаружи и внутри пылесосом и протереть его влажным полотенцем.

Сложить/разложить ведущую дугу

- Ослабить фиксатор ручки и отрегулировать ее.

Хранение прибора

Рисунок **■**

- Сохранять всасывающий шланг и сетевой шнур в соответствии с рисунками.
- Хранить прибор в сухом помещении, приняв при этом меры от несанкционированного использования.

Транспортировка

⚠ ОСТОРОЖНО

Опасность получения травм и повреждений! При транспортировке следует обратить внимание на вес устройства.

- Вынуть всасывающую трубку с насадкой для пола из держателя. Для переноски прибора его следует брать за рукоятку и всасывающую трубу, не за буксирную скобу.

- При перевозке аппарата в транспортных средствах следует учитывать действующие местные государственные нормы, направленные на защиту от скольжения и опрокидывания.

Хранение

⚠ ОСТОРОЖНО

Опасность получения травм и повреждений! При хранении следует обратить внимание на вес устройства.

Это устройство разрешается хранить только во внутренних помещениях.

Уход и техническое обслуживание

⚠ ОПАСНОСТЬ

Перед проведением любых работ с прибором, выключить прибор и вытянуть штепсельную вилку.

Пылесборные устройства являются защитным оборудованием по предотвращению и устранению опасностей согласно предписаниям профессиональной ассоциации BGV A1.

- Для проведения технического обслуживания прибора пользователь прибора должен, насколько это возможно, разобрать его, произвести его чистку и обслуживание, не подвергая при этом опасности обслуживающий персонал и других лиц. Надлежащие меры предосторожности включают также и обеззараживание, проводимое перед разборкой. В месте разборки прибора в качестве предохранительных мер обеспечиваются: местная принудительная фильтрующая вентиляция, уборка места обслуживания и соответствующая защита персонала.
- До удаления прибора из опасной зоны внешняя поверхность прибора должна быть обеззаражена путем чистки пылесосом или вытерта начисто, или обработана герметизирующим средством. Все части прибора, удаленные из опасной зоны, должны

рассматриваться как загрязненные. Необходимо принять все меры для того чтобы избежать распространения пыли.

- При проведении профилактических и ремонтных работ все загрязненные предметы, которые было невозможно очистить в достаточной степени, необходимо устранить. Такие предметы подлежат утилизации, будучи упакованными в герметичные мешки, в соответствии с действующими положениями об устранении подобных отходов.

⚠ ПРЕДУПРЕЖДЕНИЕ

Защитные приспособления для предотвращения опасностей должны проходить регулярное техническое обслуживание. Иными словами, как минимум, один раз в год изготовитель или лицо, прошедшее инструктаж, должны проверить исправное функционирование устройства с точки зрения безопасности, например, герметичность устройства, наличие повреждений фильтра.

ВНИМАНИЕ

Опасность повреждения! Не применять для чистки силиконсодержащие средства.

- Простые работы по уходу и техническому обслуживанию можно осуществлять самостоятельно.
- Внешнюю поверхность прибора и внутреннюю поверхность резервуара следует регулярно чистить влажной тряпкой.

⚠ ОПАСНОСТЬ

Опасность вследствие вредной для здоровья пыли. Во время обслуживания (например, при замене фильтра) следует одевать респиратор класса P2 или более высокого класса и одноразовую одежду.

Замена складчатого фильтра

Рисунок **И**

- Открыть крышку фильтра.
- Вынуть раму фильтра.
- Заменить складчатый фильтр.
При установке следить за тем, чтобы плоский складчатый фильтр со всех сторон прилегал заподлицо.
- Использованный плоский складчатый фильтр утилизировать согласно законодательным предписаниям.
- Вставить раму фильтра.
- Закрыть крышку фильтра так, чтобы был слышен щелчок.

Замена фильтровального пакета из нетканого материала

Рисунок **Е**

- Разблокировать и снять всасывающий элемент.
- Извлечь фильтровальный пакет из нетканого материала, потянув вверх.
- Герметично закрыть фильтровальный пакет из нетканого материала колпачком.
- Использованный фильтровальный пакет из нетканого материала утилизировать согласно действующим предписаниям.
- Надеть новый фильтровальный пакет из нетканого материала.
- Надеть и зафиксировать всасывающий элемент.

Сменить мешок для сбора отходов

Рисунок **Б**

- Разблокировать и снять всасывающий элемент.
- Глубоко задвинуть мешок для сбора отходов.
- Герметично закрыть мешок для сбора отходов ниже отверстия с помощью кабельной стяжки.
- Извлечь мешок для сбора отходов.
- Утилизировать мешок для сбора отходов согласно действующим предписаниям.

- Установить новый мешок для сбора отходов.
- Накрыть резервуар мешком для сбора отходов.
Необходимо следить, чтобы маркировочные линии находились внутри резервуара, а оба вентиляционных отверстия были расположены на задней стенке резервуара.
- Надеть и зафиксировать всасывающий элемент.

Замена мембранного фильтра

Рисунок **В**

- Разблокировать и снять всасывающий элемент.
- Удаление мембранного фильтра.
- Мембранный фильтр утилизировать согласно законодательным предписаниям.
- Надеть новый мембранный фильтр на края бака.
- Надеть и зафиксировать всасывающий элемент.

Чистка электродов

- Разблокировать и снять всасывающий элемент.
- Электроды очищать с помощью щетки.
- Надеть и зафиксировать всасывающий элемент.

Помощь в случае неполадок

⚠ ОПАСНОСТЬ

Перед проведением любых работ с прибором, выключить прибор и вытянуть штепсельную вилку.

Указание: При появлении сбоя (например, разрыве фильтра) устройство следует немедленно выключить. Перед повторным включением устройства следует устранить неполадку.

Всасывающая турбина не работает

- Проверить штепсельную розетку и предохранитель системы электропитания.

- Проверить сетевой кабель, штепсельную вилку, электроды и, при необходимости, штепсельную розетку устройства.
- Включить аппарат.

Всасывающая турбина отключается

- Опустошить бак.

После опустошения бака всасывающая турбина не запускается

- Выключить прибор и подождать 5 секунд, после чего снова включить прибор.
- Очищать электроды, а также пространство между электродами с помощью щетки.

Мощность всасывания упала

- Удалить мусор из всасывающего сопла, всасывающей трубки, всасывающего шланга или складчатого фильтра.
- Заменить заполненный фильтровальный пакет из нетканого материала.
- Заменить заполненный мешок для сбора отходов.
- Правильно закрыть крышку фильтра так, чтобы она зафиксировалась.
- Очистить или заменить мембранный фильтр под проточной водой (специальные принадлежности).
- Заменить складчатый фильтр.
- Только NT 50/1:
Проверить сливной шланг на герметичность.

Во время чистки из прибора выделяется пыль

Рисунок 

- Проверить правильность установки складчатого фильтра либо внести исправления.
- Заменить складчатый фильтр.

Автоматическое отключение (чистка во влажном режиме) не срабатывает

- Очищать электроды, а также пространство между электродами с помощью щетки.
- При работе с непроводящей жидкостью постоянно контролировать уровень заполнения.

Автоматическая чистка фильтра не выполняется

- Всасывающий шланг не подключен.

Автоматическая чистка фильтра не выключается

- Поставить в известность сервисную службу.

Автоматическая чистка фильтра не включается

- Поставить в известность сервисную службу.

Сервисная служба

Если неисправность не удается устранить, прибор необходимо отправить на проверку в сервисную службу.

Гарантия

В каждой стране действуют соответственно гарантийные условия, изданные уполномоченной организацией сбыта нашей продукции в данной стране. Возможные неисправности прибора в течение гарантийного срока мы устраняем бесплатно, если причина заключается в дефектах материалов или ошибках при изготовлении. В случае возникновения претензий в течение гарантийного срока просьба обращаться, имея при себе чек о покупке, в торговую организацию, продавшую вам прибор или в ближайшую уполномоченную службу сервисного обслуживания.

Дата выпуска отображается на заводской табличке в закодированном виде. При этом отдельные цифры имеют следующее значение::

Пример: 30190

- 3 год выпуска
- 0 столетие выпуска
- 1 десятилетие выпуска
- 9 вторая цифра месяца выпуска
- 0 первая цифра месяца выпуска

Таким образом, в данном примере код 30190 означает дату выпуска 09 / (2)013.

Принадлежности и запасные детали

Используйте оригинальные принадлежности и запчасти — только они гарантируют безопасную и бесперебойную работу устройства.

Информацию о принадлежностях и запчастях вы можете найти на сайте www.kaercher.com.

Заявление о соответствии EU

Настоящим мы заявляем, что нижеуказанный прибор по своей концепции и конструкции, а также в осуществленном и допущенном нами к продаже исполнении отвечает соответствующим основным требованиям по безопасности и здоровью согласно директивам EU. При внесении изменений, не согласованных с нами, данное заявление теряет свою силу.

Продукт Пылесос для мокрой и сухой чистки

Тип: 1.148-xxx

Основные директивы EU

2006/42/EC (+2009/127/EC)

2014/30/EU

2011/65/EC

Примененные гармонизированные нормы

EN 55014–1: 2006+A1: 2009+A2: 2011

EN 55014–2: 2015

EN 60335–1

EN 60335–2–69

EN 61000–3–2: 2014

EN 61000–3–3: 2013

EN 62233: 2008

EN 50581

Примененные внутригосударственные нормы

-

5.966-337

Нижеподписавшиеся лица действуют по поручению и по доверенности руководства предприятия.


H. Jenner
CEO


S. Reiser
Head of Approval

уполномоченный по документации:
S. Reiser

Alfred Kaercher GmbH & Co. KG
Alfred-Kaercher-Str. 28 - 40
71364 Winnenden (Germany)
Тел.: +49 7195 14-0
Факс: +49 7195 14-2212

Winnenden, 2016/07/01

Технические данные

		NT 30/1 Tact L	NT 40/1 Tact L	NT 50/1 Tact L	NT 30/1 Tact Te L	NT 40/1 Tact Te L	NT 50/1 Tact Te L
Напряжение сети	V	220-240	220-240	220-240	220-240	220-240	220-240
		AU: 240	AU: 240	AU: 240	AU: 240	AU: 240	AU: 240
Частота	Гц	1~ 50-60	1~ 50-60	1~ 50-60	1~ 50-60	1~ 50-60	1~ 50-60
Макс. мощность	Вт	1380	1380	1380	1380	1380	1380
Номинальная мощность	Вт	1200	1200	1200	1200	1200	1200
Емкость бака	л	31	39	51	31	39	51
Заправочный объем жидкости	л	17	24	35	17	24	35
Количество воздуха (макс.)	м ³ /ч	150	150	150	140	140	140
Нижнее давление (макс.)	кПа (мбар)	23,0 (230)	23,0 (230)	23,0 (230)	23,0 (230)	23,0 (230)	23,0 (230)
Потребляемая мощность электрических инструментов	Вт	--	--	--	EU: 100-2200	EU: 100-2200	EU: 100-2200
	Вт	--	--	--	GB: 100-1800	GB: 100-1800	GB: 100-1800
	Вт	--	--	--	CH: 100-1100	CH: 100-1100	CH: 100-1100
	Вт	--	--	--	AU: 100-1200	AU: 100-1200	AU: 100-1200
Площадь складчатого фильтра	м ²	0,6	0,6	0,6	0,6	0,6	0,6
Тип защиты	--	IPX4	IPX4	IPX4	IPX4	IPX4	IPX4
Класс защиты	--	I	I	I	I	I	I
Диаметр всасывающего шланга	мм	35	35	35	35	35	35
Длина всасывающего шланга	м	2,5	2,5	2,5	4,0	4,0	4,0
Длина х ширина х высота	мм	560 x 370 x 580	560 x 370 x 655	640 x 370 x 1045	560 x 370 x 580	560 x 370 x 655	640 x 370 x 1045
Типичный рабочий вес	кг	13,5	14,4	18,3	13,5	14,4	18,3

Значение установлено согласно стандарту EN 60335-2-69

Уровень шума дБ _а	дБ(A)	69	68	68	69	68	68
Опасность K _{РА}	дБ(A)	1	1	1	1	1	1
Значение вибрации рука-плечо	м/с ²	<2,5	<2,5	<2,5	<2,5	<2,5	<2,5
Опасность K	м/с ²	0,2	0,2	0,2	0,2	0,2	0,2

Сетевой шнур		H07RN-F 3x1,0 mm ²	
Tact L	№ детали	Длина шнура	
EU	6.650-591.0	7,5 м	
GB	6.650-724.0	7,5 м	
CH	6.650-722.0	7,5 м	
AU	6.650-723.0	7,5 м	

Сетевой шнур		H07RN-F 3x1,5 mm ²	
Tact Te L	№ детали	Длина шнура	
EU	6.650-665.0	7,5 м	
GB	6.650-728.0	7,5 м	
CH	6.650-726.0	7,5 м	
AU	6.650-727.0	7,5 м	



A készülék első használata előtt olvassa el ezt az eredeti használati utasítást, ez alapján járjon el és tartsa meg a későbbi használatra vagy a következő tulajdonos számára.

- Az első üzembevetel előtt mindenképpen olvassa el az 5.956-249.0 sz. biztonsági utasításokat!
- A gépkönyv és a biztonságtechnikai utasítások be nem tartása esetén a készülék megromolódhat és veszélybe kerülhet annak kezelője, illetve más személyek.
- Szállítási sérülések esetén azonnal tájékoztassa a kereskedőt.

Tartalomjegyzék

Környezetvédelem	HU	1
Veszély fokozatok	HU	1
Rendeltetésszerű használat . .	HU	1
Készülék elemek	HU	2
Szimbólumok a készüléken . .	HU	2
Biztonsági tanácsok	HU	2
Üzembevetel	HU	3
Használat	HU	5
Szállítás	HU	6
Tárolás	HU	6
Ápolás és karbantartás	HU	6
Segítség üzemzavar esetén . .	HU	7
Garancia	HU	8
Tartozékok és alkatrészek . . .	HU	8
EU konformitási nyilatkozat . .	HU	8
Műszaki adatok	HU	9

Környezetvédelem



A csomagolási anyagok újrahasznosíthatók. Kérjük, ne dobja a csomagolást a házi szemétbe, hanem vigye el egy újrahasznosító helyre.



A használt készülékek értékes újrahasznosítható anyagokat tartalmaznak, amelyeket újrahasznosító helyen kell elhelyezni. Az elemeknek, olajnak és hasonló anyagoknak nem szabad a környezetbe kerülni. Ezért kérjük, a használt készülékeket megfelelő gyűjtőrendszeren keresztül távolítsa el.

Megjegyzések a tartalmazott anyagokkal kapcsolatban (REACH)

Aktuális információkat a tartalmazott anyagokkal kapcsolatban a következő címen talál:

www.kaercher.com/REACH

Veszély fokozatok

⚠ **VESZÉLY**

Közvetlenül fenyegető veszélyre való figyelmeztetés, amely súlyos testi sérüléshez vagy halálhoz vezet.

⚠ **FIGYELMEZTETÉS**

Lehetséges veszélyes helyzetre való figyelmeztetés, amely súlyos testi sérüléshez vagy halálhoz vezethet.

⚠ **VIGYÁZAT**

Figyelmeztetés esetlegesen veszélyes helyzetre, amely könnyű sérüléshez vezet.

FIGYELEM

Lehetséges veszélyes helyzetre való figyelmeztetés, amely anyagi kárhoz vezethet.

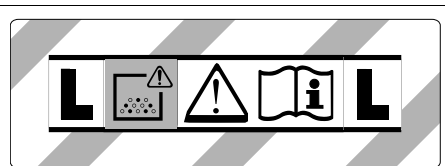
Rendeltetésszerű használat

- A porszívó padló- és falfelületek nedves és száraz tisztítására szolgál.
- A készülék csak gépeken és készülékeken letelepedett száraz, nem éghető, egészségre ártalmatlan, az EN 60 335-2-69 alapján L besorolási osztályú porok elszívására alkalmas. Korlátozás: Nem szabad rákkeltő anyagokat felszívni.
- Ez a készülék ipari használatra alkalmas, pl. szállodákban, iskolákban, kórházakban, üzemekben, boltokban, irodákban és kölcsönző üzletekben.

Készülék elemek

- 1 Elektródok
- 2 Szívótámasztékok
- 3 Szívótömlő
- 4 Tömlő kampó
- 5 Tolókengyel-rögzítés (csak az NT 50/1 típusnál)
- 6 Réstisztító fej
- 7 Levegő kimenet, munka levegő
- 8 Szívófej
- 9 Szívófej zárja
- 10 Markolat mélyedése
- 11 Hulladéktartály
- 12 Kormánygörgő
- 13 Markolat
- 14 Levegő bemenet, motor hűtőlevegő
- 15 Padló szórófej
- 16 Szívócső
- 17 Ütköző a szerszámosládának
- 18 Gumigyűrű, lecsavarható
- 19 Rögzítőgyűrű
- 20 Szűrőfedél
- 21 Fogantyú
- 22 Szíváserősség szabályozója (fokozatmentes)
- 23 Szerszám adapter
- 24 Tolókengyel (csak az NT 50/1 típusnál)
- 25 A szívóteljesítmény (min-max) forgatható szabályozója (csak a Tact Te L típusnál)
- 26 Forgókapcsoló
- 27 Aljzat (csak a Tact Te L típusnál)
- 28 Padlófej tartó
- 29 Leeresztő tömlő (csak az NT 50/1 típusnál)
- 30 Szívócső tartója
- 31 Kábeltartó (csak az NT 50/1 típusnál)
- 32 Könyökcső
- 33 Hálózati kábel
- 34 Könyökcsőtartó (csak az NT 30/1 és az NT 40/1 típusnál)
- 35 Szűrőkeret
- 36 Lapos harmonikasűrő (PES)
- 37 Szűrőtisztítás
- 38 Típus tábla

Szimbólumok a készüléken



FIGYELMEZTETÉS: Ez a készülék egészére veszélyes port tartalmaz. Kiürítést és karbantartást, beleértve a porzsák eltávolítását is, csak szakképzett személyeknek szabad végezni, akik megfelelő védőfelszerelést viselnek. Ne kapcsolja be, mielőtt a teljes szűrőrendszer nincs felszerelve.

	Lapos harmonikasűrő (cellulóz)	
	Megrendelési szám	6.904-367.0
	Lapos harmonikasűrő (PES)	
	Megrendelési szám	6.904-360.0
	Lapos harmonikasűrő (PT-FE)	
	Megrendelési szám	6.907-455.0

Biztonsági tanácsok

⚠ VESZÉLY

- Ha az elhasznált levegőt visszavezetik a helyiségbe, akkor megfelelő levegőcsere aránynak L kell lenni a helyiségben. A kívánt határértékek csak akkor tarthatók, ha a visszavezetett térfogatáram a frisslevegő térfogatáramának maximum 50%-át (helyiségterfogat V_R x légcseremennyiség L_w) teszi ki. Különböző szellőzési intézkedések nélkül érvényes: $L_w=1h^{-1}$.
- A készülék és az anyagok használatát, amelyeken használni fogják, beleértve a felszívott anyagok eltávolítását is csak képzett személyzet végezze.

- Ez a készülék egészségre káros port tartalmaz. Az üritési és karbantartási műveleteket, beleértve a porgyűjtő tartály eltávolítását is, megfelelő védőfelszerelés használatával csak szakember végezheti.
- Tilos a készüléket a teljes szűrőrendszer nélkül üzemeltetni.
- A kezelendő anyagokra vonatkozó biztonsági előírásokat figyelembe kell venni.
- Hozza működésbe a kormánygörgőkre ható rögzítőféket, hogy a készülék biztonságosan álljon. A készülék mozgása a rögzítőfék behúzása nélkül irányíthatatlanná válhat.

Üzembevétel

⚠ FIGYELMEZTETÉS

Porszívózáskor sohasem szabad eltávolítani az összehajtható szűrőt.

⚠ FIGYELMEZTETÉS

Szűrőelem nélkül tilos port szívni, mivel különben megrongálódik a szívómotor és a finom por fokozott kilépése miatt az egészség fokozott veszélynek van kitéve.

Anti-sztatikus rendszer

Földelt csatlakozási támasztékokon keresztül levezeti a sztatikus feltöltődéseket. Ez megakadályozza a szikraképződést és az áramlökéseket áramvezető tartozékok (opcionális) esetén.

Száraz porszívózás

- NT 30/1 típus: A készülék zárókupakkal rendelkező textil porzsákkal van ellátva, megrendelési szám: 2.889-154.0 (5 darab).
- NT 40/1, NT 50/1 típus: A készülék zárókupakkal rendelkező textil porzsákkal van ellátva, megrendelési szám: 2.889-155.0 (5 darab).
- A készülék szemeteszákkal és kábelkötővel van ellátva, megrendelési szám: 2.889-158.0 (10 darab).

Megjegyzés: Ez a készülék az L porosztály bezárólag bármilyen típusú por felszívására alkalmas.

Megjegyzés:A készülék ipari porszívóként olyan száraz, nem éghető porok felszívására alkalmas, amelyek AGW értéke nagyobb vagy egyenlő 1 mg/m³.

- Finom por felszívásánál textil porzsák, szemeteszák vagy membránszűrő (különleges tartozék) is használható.

Textil porzsák behelyezése

Ábra A

- Oldja ki és vegye le szívófejet.
- A textil porzsákat felhelyezni.
- Helyezze vissza és biztosítsa a szívófejet.

Szemeteszák beépítése

Ábra B

- Oldja ki és vegye le szívófejet.
- Szemeteszákokat behelyezni.
- Az eldobható porzsákat a tartályra visszahajtani.
Ügyeljen arra, hogy a jelölés a tartályon belül legyen, a két légtelenítő nyílás pedig a tartály hátoldalánál legyen pozícionálva.
- Helyezze vissza és biztosítsa a szívófejet.

Membránszűrő beszerelése

⚠ VESZÉLY

Egészségre ártalmas porok felszívásakor nem szabad behelyezni a membránszűrőt.

Megjegyzés: Textil porzsák/szemeteszák nélküli üzem esetén membránszűrő is használható.

Ábra C

- Oldja ki és vegye le szívófejet.
- A membránszűrőt (különleges tartozék) húzza rá a tartály peremére.
- Helyezze vissza és biztosítsa a szívófejet.

Nedves porszívózásról szárazra váltás

Csak a lapos harmonikaszűrőnél (cellulóz) alkalmazandó:

FIGYELEM

Nedvesről szárazporszívózásra kapcsoláskor vegye figyelembe a következőket: Száraz por felszívásakor nedves szűrőelem esetén a szűrő eltömődik és használhatatlanná válhat.

- A nedves szűrőt használat előtt cserélje ki szárazra.
- Cserélje ki a szűrőt. Az utasításokat az „Ápolás és karbantartás” pont tartalmazza.

Megjegyzés: Tartós nedves porszívózás esetén ajánlott egy PES lapos redős szűrőt használni (lásd Szűrőrendszerek).

Nedves porszívózás

⚠ VESZÉLY

Nedves porszívózáskor nem szabad egészségre ártalmas porokat felszívni.

Gumiél felhelyezése

Ábra **D**

- Kefecsík kivétele.
- Gumiajkákat beépíteni.

A textil porzsák eltávolítása

Ábra **E**

- Oldja ki és vegye le szívófejet.
- Húzza ki a textil porzsákat a keretből.
- Zárja le szorosan a textil porzsákat a zárókupakkal.
- A használt textil porzsákat a törvényi előírásoknak megfelelően távolítsa el.
- Helyezze vissza és biztosítsa a szívófejet.
- Nedves piszok felszívása esetén, mindig ki kell venni a textil porzsákat.

A szemeteszák eltávolítása

Ábra **F**

- Oldja ki és vegye le szívófejet.
- A szemeteszákot felhajtani.
- Zárja le szorosan a szemeteszákot kábelkötővel a nyílás alatt.
- Vegye ki a szemeteszákot.
- A szemeteszákot a törvényi előírásoknak megfelelően távolítsa el.
- Helyezze vissza és biztosítsa a szívófejet.
- Nedves piszok felszívásakor mindig ki kell venni a szemeteszákot.

A membránszűrő eltávolítása

Ábra **G**

- Oldja ki és vegye le szívófejet.
- Távolítsa el a membránszűrőt.
- A törvényi előírásoknak megfelelően ártalmatlanítsa a membránszűrőt.
- Helyezze vissza és biztosítsa a szívófejet.
- Nedves piszok felszívásakor mindig el kell távolítani a membránszűrőt (különleges tartozék).

Szennyvíz leeresztése

Csak az NT 50/1 típusnál:

Ábra **H**

- Eressze le a szennyvizet a leeresztő csövön keresztül.

Általános

- Ha a nedves szennyeződést a kárpit- vagy hézagszívó fejjel szívják fel, illetve ha túlnyomórészt vizet szívnak fel tartályból, ajánlott kikapcsolni az „Automatikus szűrőletisztítás” funkciót.
- Amikor eléri a max. folyadékszintet, a készülék automatikusan lekapcsol.
- **Áramot nem vezető folyadék esetén (például fúróemulzió, olajok és zsírok) a készülék megtelt tartály esetén nem kapcsol ki. Mindig ellenőrizni kell a telítettségi szintet, és a tartályt időben ki kell üríteni.**
- A nedves porszívózás befejezése után: A lapos harmonika szűrőt a szűrőtisztítóval tisztítsa le. Az elektródokat kefével tisztítsa meg. A tartályt nedves ronggyal tisztítsa ki és szárítsa meg.

Clip-csatlakozás

Ábra **I**

A szívótömlő bilincsrendszerrel van felszerelve. Minden 35 mm névleges átmérőjű tartozékot csatlakoztatni lehet.

Használat

Forgókapcsoló

0 OFF	Készülék KI
1 ON	Készülék BE Automatikus szűrőletisztítás: KI
2 TACT MAX	Készülék BE Automatikus szűrőletisztítás: maximális intervallum
3 TACT MIN	Készülék BE Automatikus szűrőletisztítás: minimális intervallum

A készülék bekapcsolása

- Dugja be a hálózati csatlakozót.
- Állítsa a forgókapcsolót a kívánt programra.

Szívóteljesítmény beállítása

Csak beépített dugaljjal rendelkező készülékek esetén:

- A szívóteljesítményt (min-max) a forgatható szabályozóval állítsa be.

Munka elektromos szerszámokkal

Csak beépített dugaljjal rendelkező készülékek esetén:

⚠ VESZÉLY

Sérülés- és rongálódásveszély! A dugalj csak az elektromos szerszámok porszívóhoz való közvetlen csatlakoztatására szolgál. A dugalj bármilyen más használata nem megengedett.

- Dugja be az elektromos szerszám hálózati dugóját a porszívóba.

A porszívó készenléti módban van.

- A készüléket a forgókapcsolónál kapcsolja be.

Megjegyzés: A porszívó automatikusan az elektromos szerszámmal együtt kapcsolódik be és ki.

Megjegyzés: A porszívónak 0,5 másodperces indulási késleltetése, és 15 másodperces utánjárási ideje van.

Megjegyzés: Az elektromos szerszámok teljesítmény felvétele, lásd Műszaki adatok.

Ábra J

- Távolítsa el a könyökcsovét a szívócsőről.
- Szerelje fel a szerszám adaptert a szívócsőre.

Ábra K

- Csatlakoztassa a szerszám adaptert az elektromos szerszámhoz.

Automatikus szűrő letisztítás

A készülék speciális szűrőletisztítással rendelkezik, amely finom por esetében különösen hatékony. Ez a rendszer 15 másodpercenként (TACT MAX), illetve 60 másodpercenként (TACT MIN) levegőbefújással automatikusan megtisztítja a lapos harmonikaszűrőt (pulzáló hang).

- Állítsa a forgókapcsolót a kívánt programra (TACT MIN-TACT MAX).

Ábra L

- Power tisztítás (a lapos harmonikaszűrő erős szennyeződése esetén): Állítsa a forgókapcsolót a 2. programra, zárja le kézzel a szívócsövet, illetve a könyökcsovét, és várjon, amíg az automatikus szűrőletisztítás elindul (15 másodpercenként).

A készülék kikapcsolása

- A készüléket a forgókapcsolónál kapcsolja ki.
- Húzza ki a hálózati dugót.

Minden üzem után

- Ürítse ki a tartályt.
- A készüléket kívül-belül porszívóval és nedves ronggyal kell megtisztítani.

Tolókegnyel be-/kihajtása

- Oldja ki a tolókegnyel-rögzítést és állítsa be a tolókegnyelt.

A készülék tárolása

Ábra M

- A szívótmömlőt és a hálózati kábelt az ábrának megfelelően tárolja.
- A készüléket száraz helyiségben állítsa le és biztosítsa illetéktelen használat el- len.

Szállítás

⚠ VIGYÁZAT

Sérülés- és rongálódásveszély! Szállítás esetén vegye figyelembe a készülék súlyát.

- A szívócsövet a padlófejjel a tartóból kivenni. A készüléket hordáskor a hordófogantyúnál és a szívócsőnél fogja meg, ne a tolókegnyelnél.
- Járművel történő szállítás esetén a készüléket az adott irányelveknek megfelelően kell csúszás és borulás ellen biztosítani.

Tárolás

⚠ VIGYÁZAT

Sérülés- és rongálódásveszély! Tárolás esetén vegye figyelembe a készülék súlyát. Ezt a készüléket csak beltéri helyiségben szabad tárolni.

Ápolás és karbantartás

⚠ VESZÉLY

A készüléken történő bármiféle munka előtt kapcsolja ki a készüléket és húzza ki a hálózati csatlakozót.

A porszívógépekben a BGV A1 szerinti biztonsági berendezések vannak a veszélyek megelőzésére vagy elhárítására.

- A felhasználó általi karbantartáshoz a készüléket olyan mértékben kell szét-szedni, kitisztítani és karbantartani, amennyire lehet anélkül, hogy ez veszélyt jelentene a karbantartó személyzet vagy más személyek számára. A megfelelő óvintézkedések magunkban foglalják a szétszedés előtti méregtelenítést. Biztosítson helyileg szűrt kényszerzellőztetést ott, ahol a készüléket szétszedik, valamint biztosítsa a karbantartási felület tisztítását és a személyzet megfelelő védelmét.
- A készülék külsejét porszívózással méregteleníteni kell és jól le kell törölni, vagy tömítőanyaggal kell kezelni mielőtt a veszélyes területről kihozzák. Minden készülékalkatrészt szennyezettnek kell tekinteni, amikor a veszélyes területről kihozzák. Megfelelő intézkedéseket kell

elvégezni, hogy a por eloszlását elkerüljük.

- A karbantartás- és ápolási munkák elvégzésénél minden szennyezett tárgyat, amelyet nem lehet kellőképpen megtisztítani, ki kell dobni. Az ilyen tárgyakat átnemerestő zsákokban, az ilyen hulladéokra érvényes rendelkezéseknek megfelelően kell eltávolítani.

⚠ FIGYELMEZTETÉS

A veszélymegelőzésre szolgáló biztonsági berendezéseket rendszeresen karban kell tartani. Ez azt jelenti, hogy a gyártónak vagy arra kiképzett személynek évente legalább egyszer ellenőriznie kell, hogy a berendezések biztonságtechnikailag kifogástalanul működnek-e, pl. a készülék tömített-e, a szűrő nem rongálódott-e meg.

FIGYELEM

Sérülésveszély! Ne használjon szilikon tartalmú ápolószert a tisztításhoz.

- Az egyszerű karbantartási- és ápolási munkákat magunk is elvégezhetjük.
- A készülék felületét és a tartály belsejét célszerű nedves ruhával rendszeresen megtisztítani.

⚠ VESZÉLY

Veszély egészségre ártalmas por által. Karbantartási munkáknál (pl. szűrőcsere) P2 vagy annál jobb minőségű védőálcot és egyszer használatos ruházatot kell viselni.

Összehajtható szűrő cseréje

Ábra

- Nyissa ki a szűrőfedelelet.
- Vegye ki a szűrőkeretet.
- Cserélje ki az összehajtható szűrőt. A behelyezésnél ügyelni kell arra, hogy a lapos harmonikaszűrő minden oldalon jól illeszkedjen.
- A használt lapos harmonikaszűrőt törvényi előírásoknak megfelelően távolítsa el.
- Helyezze be a szűrőkeretet.
- Zárja be a szűrőfedelelet, amelynek hallhatóan helyére kell kattannia.

A textil porzsák cseréje

Ábra **E**

- Oldja ki és vegye le szívófejet.
- Húzza ki a textil porzsákat a keretből.
- Zárja le szorosan a textil porzsákat a zárókupakkal.
- A használt textil porzsákat a törvényi előírásoknak megfelelően távolítsa el.
- Az új textil porzsákat felhelyezni.
- Helyezze vissza és biztosítsa a szívófejet.

Szemeteszsák cseréje

Ábra **F**

- Oldja ki és vegye le szívófejet.
- A szemeteszsákot felhajtani.
- Zárja le szorosan a szemeteszsákot kábelkötővel a nyílás alatt.
- Vegye ki a szemeteszsákot.
- A szemeteszsákot a törvényi előírásoknak megfelelően távolítsa el.
- Az új szemeteszsákot behelyezni.
- Az eldobható porzsákot a tartályra visszahajtani.
Ügyeljen arra, hogy a jelölés a tartályon belül legyen, a két légtelenítő nyílás pedig a tartály hátoldalánál legyen pozícionálva.
- Helyezze vissza és biztosítsa a szívófejet.

A membránszűrő cseréje

Ábra **G**

- Oldja ki és vegye le szívófejet.
- Távolítsa el a membránszűrőt.
- A törvényi előírásoknak megfelelően ártalmatlanítsa a membránszűrőt.
- Az új membránszűrőt húzza rá a tartály peremére.
- Helyezze vissza és biztosítsa a szívófejet.

Elektródok tisztítása

- Oldja ki és vegye le szívófejet.
- Az elektródokat kefével tisztítsa meg.
- Helyezze vissza és biztosítsa a szívófejet.

Segítség üzemzavar esetén

⚠ **VESZÉLY**

A készüléken történő bármiféle munka előtt kapcsolja ki a készüléket és húzza ki a hálózati csatlakozót.

Megjegyzés: Ha üzemzavar (pl. szűrőátszakadás) lép fel, a készüléket azonnal le kell kapcsolni. Mielőtt a készüléket újból üzembe vennénk, meg kell szüntetni az üzemzavart.

A szívóturbina nem megy

- A dugaljat és az áramellátás biztosítékát ellenőrizni.
- A készülék hálózati kábelét, hálózati csatlakozóját, elektródjait és adott esetben a dugalját ellenőrizni.
- Kapcsolja be a készüléket.

A szívóturbina kikapcsolódik

- Ürítse ki a tartályt.

A tartály kiürítése után a szívóturbina nem indul el újból

- Kapcsolja ki a készüléket és várjon 5 másodpercig, majd 5 másodperc múlva kapcsolja be ismét.
- Az elektródákat valamint az elektródák közti helyet kefével tisztítsa meg.

Szívóerő alábbhagy

- Távolítsa el a dugulásokat a szívófúvókából, szívócsőből, szívótömlőből vagy összehajtható szűrőből.
- A megtelt textil porzsákot cserélje ki.
- A megtelt szemeteszsákot cserélje ki.
- Kattintsa be helyesen a szűrőfedelelet.
- A membránszűrőt (különleges tartozék) folyóvíz alatt tisztítsa ill. cserélje ki.
- Cserélje ki az összehajtható szűrőt.
- Csak az NT 50/1 típusnál:
Ellenőrizze a leeresztő tömlő vízzáróságát.

Porszívózásnál por áramlik ki

Ábra 

- A harmonikaszűrő helyes behelyezését ellenőrizni/kiigazítani.
- Cserélje ki az összehajtható szűrőt.

Lekapcsoló automata (nedves szívásnál) nem lép működésbe

- Az elektródákat valamint az elektródák közti helyet kefével tisztítsa meg.
- Áramot nem vezető folyadék esetén állandóan ellenőrizze a telítettségi szintet.

Az automatikus szűrőletisztítás nem működik

- A szívócső nincs csatlakoztatva.

Az automatikus szűrőletisztítást nem lehet kikapcsolni

- Értesítse a szervizt.

Az automatikus szűrőletisztítást nem lehet bekapcsolni

- Értesítse a szervizt.

Szerviz

Ha a hibát nem lehet elhárítani, akkor a készüléket a szervizzel kell ellenőriztetni.

Garancia

Minden országban az illetékes forgalmazónk által kiadott garancia feltételek érvényesek. Az esetleges üzemzavarokat az Ön készülékén a garancia lejártáig költségmentesen elhárítjuk, amennyiben anyag- vagy gyártási hiba az oka. Garanciális esetben kérjük, forduljon a vásárlást igazoló bizonylattal kereskedőjéhez vagy a legközelebbi hivatalos szakszervizhez.

Tartozékok és alkatrészek

Kizárólag eredeti tartozékokat és eredeti pótalkatrészeket alkalmazzon, mivel ezek szavatolják a készülék biztonságos és zavarmentes üzemét. A tartozékokkal és pótalkatrészekkel kapcsolatos információkat a www.kaercher.com oldalon olvashatja.

EU konformitási nyilatkozat

Ezennel tanúsítjuk, hogy az alábbiakban megnevezett gép tervezése és építési módja alapján az általunk forgalomba hozott kivitelben megfelel az EU irányelvek vonatkozó, alapvető biztonsági és egészségügyi követelményeinek. A gép jóváhagyásunk nélkül történő módosítása esetén ez a nyilatkozat elveszti érvényességét. A készülék megfelel az EU-ban és Magyarországon (HU) harmonizált szabványoknak.

Termék: Nedves- és szárazporszívó

Típus: 1.148-xxx

Vonatkozó európai közösségi irányelvek:

2006/42/EK (+2009/127/EK)

2014/30/EU

2011/65/EU

Alkalmazott harmonizált szabványok:

EN 55014-1: 2006+A1: 2009+A2: 2011

EN 55014-2: 2015

EN 60335-1

EN 60335-2-69

EN 61000-3-2: 2014

EN 61000-3-3: 2013

EN 62233: 2008


EN 50581


Alkalmazott összehangolt normák:

-

5.966-337

Alulírottak az ügyvezetés megbízásából és felhatalmazásával lépnek fel.


H. Jenner
CEO


S. Reiser
Head of Approval

A dokumentációért felelős személy:
S. Reiser

Alfred Kärcher GmbH & Co. KG
Alfred-Kärcher-Str. 28 - 40
71364 Winnenden (Germany)
Tel.: +49 7195 14-0
Fax: +49 7195 14-2212

Winnenden, 2016/07/01

Műszaki adatok

		NT 30/1 Tact L	NT 40/1 Tact L	NT 50/1 Tact L	NT 30/1 Tact Te L	NT 40/1 Tact Te L	NT 50/1 Tact Te L
Hálózati feszültség	V	220-240	220-240	220-240	220-240	220-240	220-240
	V	AU: 240	AU: 240	AU: 240	AU: 240	AU: 240	AU: 240
Frekvencia	Hz	1~ 50-60	1~ 50-60	1~ 50-60	1~ 50-60	1~ 50-60	1~ 50-60
Max. teljesítmény	W	1380	1380	1380	1380	1380	1380
Névleges teljesítmény	W	1200	1200	1200	1200	1200	1200
Tartály úrtartalom	l	31	39	51	31	39	51
Folyadék töltési szintje	l	17	24	35	17	24	35
Légmennyiség (max.)	m ³ /h	150	150	150	140	140	140
Nyomáshiány (max.)	kPa (mbar)	23,0 (230)	23,0 (230)	23,0 (230)	23,0 (230)	23,0 (230)	23,0 (230)
Az elektromos szerzőszámok teljesítmény felvétele	W	--	--	--	EU: 100-2200	EU: 100-2200	EU: 100-2200
	W	--	--	--	GB: 100-1800	GB: 100-1800	GB: 100-1800
	W	--	--	--	CH: 100-1100	CH: 100-1100	CH: 100-1100
	W	--	--	--	AU: 100-1200	AU: 100-1200	AU: 100-1200
A lapos harmonika-szűrő területe	m ²	0,6	0,6	0,6	0,6	0,6	0,6
Védelmi fokozat	--	IPX4	IPX4	IPX4	IPX4	IPX4	IPX4
Védelmi osztály	--	I	I	I	I	I	I
Szívótömlő átmérője	mm	35	35	35	35	35	35
Szívótömlő hosszúsága	m	2,5	2,5	2,5	4,0	4,0	4,0
hosszúság x szélesség x magasság	mm	560 x 370 x 580	560 x 370 x 655	640 x 370 x 1045	560 x 370 x 580	560 x 370 x 655	640 x 370 x 1045
Tipikus üzemi súly	kg	13,5	14,4	18,3	13,5	14,4	18,3

Az EN 60335-2-69 szerint megállapított értékek

Hangnyomás szint L_{pA}	dB(A)	69	68	68	69	68	68
Bizonytalanság K_{pA}	dB(A)	1	1	1	1	1	1
Kéz-kar vibrációs kibocsátási érték	m/s ²	<2,5	<2,5	<2,5	<2,5	<2,5	<2,5
Bizonytalanság K	m/s ²	0,2	0,2	0,2	0,2	0,2	0,2

Hálózati kábel		H07RN-F 3x1,0 mm ²	
Tact L	Alkatrész szám	Kábelhosszúság	
EU	6.650-591.0	7,5 m	
GB	6.650-724.0	7,5 m	
CH	6.650-722.0	7,5 m	
AU	6.650-723.0	7,5 m	

Hálózati kábel		H07RN-F 3x1,5 mm ²	
Tact Te L	Alkatrész szám	Kábelhosszúság	
EU	6.650-665.0	7,5 m	
GB	6.650-728.0	7,5 m	
CH	6.650-726.0	7,5 m	
AU	6.650-727.0	7,5 m	



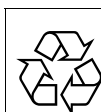
Před prvním použitím svého zařízení si přečtěte tento původní návod k používání, řiďte se jím a uložte jej pro pozdější použití nebo pro dalšího majitele.

- Před prvním uvedením do provozu bezpodmínečně čtěte bezpečnostní pokyny č. 5.956-249.0!
- V případě nedodržování provozních a bezpečnostních pokynů mohou vzniknout škody na přístroji a může dojít k ohrožení osob přístroj obsluhujících i ostatních.
- Při přepravních škodách ihned informujte obchodníka.

Obsah

Ochrana životního prostředí	CS	1
Stupně nebezpečí	CS	1
Používání v souladu s určením	CS	1
Prvky přístroje	CS	2
Symbyly na zařízení	CS	2
Bezpečnostní pokyny	CS	2
Uvedení do provozu	CS	3
Obsluha	CS	4
Přeprava	CS	5
Ukládání	CS	5
Ošetřování a údržba	CS	5
Pomoc při poruchách	CS	7
Záruka	CS	7
Příslušenství a náhradní díly	CS	8
EU prohlášení o shodě	CS	8
Technické údaje	CS	9

Ochrana životního prostředí



Obalové materiály jsou recyklovatelné. Obal nezahazujte do domovního odpadu, ale odevzdejte jej k opětovnému využití.



Přístroj je vyroben z hodnotných recyklovatelných materiálů, které je třeba znovu využít. Baterie, olej a podobné látky se nesmějí dostat do okolního prostředí. Použitá zařízení proto odevzdejte na příslušných sběrných místech.

Informace o obsažených látkách (REACH)

Aktuální informace o obsažených látkách naleznete na adrese:

www.kaercher.com/REACH

Stupně nebezpečí

⚠ **NEBEZPEČÍ**

Upozornění na bezprostředně hrozící nebezpečí, které vede k těžkým fyzickým zraněním nebo k usmrcení.

⚠ **VAROVÁNÍ**

Upozornění na potenciálně nebezpečnou situaci, která by mohla vést k těžkým fyzickým zraněním nebo usmrcení.

⚠ **UPOZORNĚNÍ**

Upozornění na případnou nebezpečnou situaci, která může vést k lehkým fyzickým zraněním.

POZOR

Upozornění na potenciálně nebezpečnou situaci, která může mít za následek poškození majetku.

Používání v souladu s určením

- Vysavač je určen k vlhkému i mokrému čištění ploch podlah a zdí.
- Zařízení je vhodné k odsávání suchého, nehořlavého, zdraví škodlivého prachu ze strojů a přístrojů; kategorie prachu L podle EN 60 335-2-69. Omezení: Nesmí se odsávat rakovinotvorné látky.
- Přístroj je vhodný k použití v průmyslových i jiných velkých zařízeních, např. v hotelech, školách, nemocnicích, v továrnách, obchodech, úřadech a půjčovnách.

Prvky přístroje

- 1 Elektrody
- 2 Sací hrdlo
- 3 Sací hadice
- 4 Hák na hadici
- 5 Zajištění posuvného madla (jen NT 50/1)
- 6 Štěrbinová hubice
- 7 Vývod vzduchu, pracovní vzduch
- 8 Vysávací hlavice
- 9 Uzamčení sací hlavy
- 10 Úchopová zaoblina
- 11 Nádoba na nečistoty
- 12 Řídicí válec
- 13 Rukojeť
- 14 Přívod vzduchu, Chladicí vzduch v motoru
- 15 Hubice na čištění podlah
- 16 Sací hubice
- 17 Doraz pro nástrojový kufr
- 18 Pryžová objímka, šroubovací
- 19 Upevňovací oko
- 20 Kryt filtru
- 21 Držadlo
- 22 Regulátor sací síly (plynule regulovatelné)
- 23 Nástrojový adaptér
- 24 Posuvné madlo (jen NT 50/1)
- 25 Otočný regulátor sacího výkonu (min-max) (jen Tact Te L)
- 26 Otočný spínač
- 27 Zásuvka (jen Tact Te L)
- 28 Držák na podlahovou hubici
- 29 Vypouštěcí hadice (jen NT 50/1)
- 30 Držák na sací trubku
- 31 Kabelový hák (jen NT 50/1)
- 32 Násadka
- 33 Síťový kabel
- 34 Držák pro koleno (jen NT 30/1, NT 40/1)
- 35 Filtrační rám
- 36 Plochý skládaný filtr (PES)
- 37 Čištění filtru
- 38 typový štítek

Symbyly na zařízení



VÝSTRAHA: Toto zařízení obsahuje zdraví škodlivý prach. Vyprazdňování a údržba, včetně vyjmutí prachového sáčku, smí provádět pouze odborník, který je navíc vybaven osobní ochrannou výzbrojí. Nepouštějte, dokud není zcela nainstalován filtrační systém.



Plochý skládaný filtr (celulóza)

Objednací č.	6.904-367.0
--------------	-------------

Plochý skládaný filtr (PES)

Objednací č.	6.904-360.0
--------------	-------------

Plochý skládaný filtr (PTFE)

Objednací č.	6.907-455.0
--------------	-------------

Bezpečnostní pokyny

⚠ NEBEZPEČÍ

- Je-li odfuk ze zařízení vyveden zpět do místnosti, musí být v místnosti zajištěna dostatečně rychlá výměna vzduchu V . Aby byly dodrženy požadované limitní hodnoty, může objemový průtok přiváděný zpět představovat nanejvýše 50% z celkového objemového průtoku čerstvého vzduchu (objem místnosti O_M x rychlost výměny vzduchu V_V). Bez zvláštních větracích opatření platí: $V_V=1 \text{ h}^{-1}$.
- Používání zařízení a látek, na které má být zařízení použito, včetně bezpečného postupu pro odstraňování nahromaděného materiálu, je dovoleno jen vyškolenému personálu.
- Toto zařízení obsahuje zdraví škodlivý prach. Provádění vyprazdňování a údržby, včetně odstraňování jímek na prach, je dovoleno jen odbornému personálu, který je vybaven příslušnou ochrannou výzbrojí.

- Zařízení neprovozujte bez úplného filtračního systému.
- Je třeba dodržovat aplikovatelné bezpečnostní pokyny vhodné pro materiály určené k ošetření.
- Pro bezpečné postavení přístroje aktivujte parkovací brzdu na otočném kolečku. Při nezajištěné parkovací brzdě se může přístroj nekontrolovaně rozjet.

Uvedení do provozu

⚠ VAROVÁNÍ

Při vysávání se nesmí v žádném případě filtrační skládaný sáček vyjmout.

⚠ VAROVÁNÍ

Nevysávejte bez filtračního prvku, jinak dojde k poškození sacího motoru a navíc k ohrožení zdraví zvýšenou emisí jemného prachu.

Antistatický systém

Statické náboje jsou odváděny prostřednictvím uzemněného připojovacího hrdla. Toto opatření zamezuje tvorbu jisker a proudových nárazů s elektricky vodivým příslušenstvím (volitelný nadstandard).

Vysávání za sucha

- NT 30/1: Přístroj je vybaven rounovým filtračním sáčkem s uzávěrem, obj. č. 2.889-154.0 (5 kusů).
- NT 40/1, NT 50/1: Přístroj je vybaven rounovým filtračním sáčkem s uzávěrem, obj. č. 2.889-155.0 (5 kusů).
- Přístroj je vybaven sáčkem na likvidaci odpadu s uzávěrem, obj. č. 2.889-158.0 (10 kusů).

Upozornění: Tímto přístrojem lze vysávat všechny druhy prachu až do prachové třídy L.

Upozornění: Zařízení je vhodné jako průmyslový vysavač k vysávání suchých, nehořlavých prachů s hodnotami AGW shodných nebo větších než 1 mg/m³.

- Při vysávání jemného prachu lze dodatečně použít rounový filtrační sáček, sáček na likvidaci odpadu nebo membránový filtr (zvláštní příslušenství).

Vložte rounový filtrační sáček.

ilustrace **A**

- Odjistěte vysávací hlavici a sejměte ji.
- Nasuňte rounový filtrační sáček.
- Nasadte vysávací hlavici a zajistěte ji.

Nasazení sáčku na likvidaci odpadu

ilustrace **B**

- Odjistěte vysávací hlavici a sejměte ji.
- Nasadte sáček na likvidaci odpadu.
- Sáček na odpadky navlečte na nádobu. Dbejte na to, aby se čárová značka nacházela uvnitř zásobníku a oba od-vzdušňovací otvory byly umístěny na zadní stěně zásobníku.
- Nasadte vysávací hlavici a zajistěte ji.

Zabudujte membránový filtr

⚠ NEBEZPEČÍ

Při sání zdraví škodlivých prachů nesmí být používán membránový filtr.

Upozornění: Při provozu bez plstěného filtračního sáčku/sáčku na likvidaci odpadu lze používat membránový filtr.

ilustrace **C**

- Odjistěte vysávací hlavici a sejměte ji.
- Membránový filtr (speciální příslušenství) přetáhněte přes okraj nádoby.
- Nasadte vysávací hlavici a zajistěte ji.

Přepnutí z mokrého vysávání na suché vysávání:

Platí jen pro plochý skládaný filtr (celulóza):
POZOR

Při změně vysávání za mokra na vysávání za sucha laskavě dbejte následujících pokynů:

Nasáváte-li suchý prach a filtrační element je přitom mokrý, filtr se ucpává a tím případně znehodnocuje.

- Mokrý filtr vyměňte před použitím za suchý.
- Výměna filtru je popsána pod bodem „Ošetřování a údržba“.

Upozornění: Při dlouhodobém využívání mokrého vysávání doporučujeme používat plochý skládaný filtr PES (viz filtrační systémy).

Vysávání za mokra

⚠ **NEBEZPEČÍ**

Při mokrému sání se nesmí nikdy zachytávat zdraví nebezpečný prach.

Vložení pryžových chlopní

ilustrace 

- Demontáž kartáčových pruhů.
- Vložte pryžové chlopně.

Odstraňte rounový filtrační sáček.

ilustrace 

- Odjistěte vysávací hlavici a sejměte ji.
- Rounový filtrační sáček na přírubě vytáhněte nahoru.
- Rounový filtrační sáček těsně uzavřete uzávěrem.
- Použitý rounový filtrační sáček zlikvidujte dle platných zákonných předpisů.
- Nasadte vysávací hlavici a zajistěte ji.
- Při vysávání mokrých nečistot je třeba vždy rounový filtrační sáček vyjmout.

Vyjmutí sáčku na likvidaci odpadu

ilustrace 

- Odjistěte vysávací hlavici a sejměte ji.
- Navlečte sáček na likvidaci odpadu.
- Sáček na likvidaci odpadu těsně uzavřete kabelovým páskem pod otvorem.
- Vyjměte sáček na likvidaci odpadu.
- Sáček na likvidaci odpadu zlikvidujte dle platných zákonných předpisů.
- Nasadte vysávací hlavici a zajistěte ji.
- Při vysávání mokrých nečistot je třeba vždy sáček na likvidaci odpadu vyjmout.

Vyjmutí membránového filtru

ilustrace 

- Odjistěte vysávací hlavici a sejměte ji.
- Vyjmutí membránového filtru.
- Membránový filtr zlikvidujte podle zákonných předpisů.
- Nasadte vysávací hlavici a zajistěte ji.
- Při nasávání mokrých nečistot je třeba vždy vyjmout membránový filtr (speciální příslušenství).

Vypuštění špinavé vody

Jen NT 50/1:

ilustrace 

- Špinavou vodu vypusťte výpustní hadicí.

Obecné informace

- Při vysávání mokrých nečistot hubicí na čalounění nebo štěrbinovou hubicí resp. vysává-li se převážně voda z nádrže, doporučujeme Vám vypnout funkci „Automatické čištění filtru“.
- Dosáhne-li tekutina maximálního stavu, přístroj se automaticky vypne.
- **V případě nevodivých tekutin (vrtací emulze, oleje, maziva) se přístroj při plné nádrži nevypne. Množství tekutiny je třeba průběžně kontrolovat a nádrž včas vyprázdnit.**
- Po ukončení mokrého sání: Očistěte plochy skládaný filtr pomocí čištění filtru. Vyčistěte elektrody kartáčkem. Nádoby vyčistěte vlhkým hadrem a osušte.

Klipové spojení

ilustrace 

Sací hadice je vybavena klipovým systémem. Je možné připojit všechny díly příslušenství o jmenovité světlosti 35 mm.

Obsluha

Otočný spínač

0 OFF	VYP přístroje
1 ON	ZAP přístroje Automatické čištění filtru: VYP
2 TACT MAX	ZAP přístroje Automatické čištění filtru: maximální interval
3 TACT MIN	ZAP přístroje Automatické čištění filtru: minimální interval

Zapnutí přístroje

- Zasuňte síťovou zástrčku do zásuvky.
- Nastavte otočný spínač na požadované program.

Nastavení sacího výkonu

Pouze u přístrojů se zabudovanou zásuvkou:

- Nastavení sacího výkonu se provádí otočným regulátorem (min-max).

Práce s elektrickým nářadím

Pouze u přístrojů se zabudovanou zásuvkou:

⚠ **NEBEZPEČÍ**

Nebezpečí úrazu a nebezpečí poškození! Zásuvka je určena pouze pro připojení elektrického nářadí k vysavači. Každé jiné použití zásuvky není povoleno.

→ Zasuňte síťovou zástrčku elektrického nářadí do zásuvky na vysavači.
Vysavač se nachází v pohotovostním režimu.

→ Zapněte přístroj otočným spínačem.

Upozornění: Vysavač se zapíná a vypíná automaticky spolu s elektrickým nářadím.

Upozornění: Vysavač má rozběhové zpoždění až 0,5 vteřiny a doběh až 15 vteřin.

Upozornění: Příkon elektrického nářadí ve stavu připojení viz Technické parametry.

ilustrace 

→ Sejměte hubici se sací hadice.
→ Namontujte adaptér pro přístroje k sací hadici.

ilustrace 

→ Připojte adaptér pro přístroje k elektrickému nástroji.

Automatické čištění filtru

Přístroj disponuje speciálním čištěním filtru, zvláště účinným u jemného prachu. Přitom se plochý skládaný filtr každých 15 sekund (TACT MAX) resp. každých 60 sekund (TACT MIN) automaticky čistí nárazem vzduchu (pulzující zvuk).

→ Otočný spínač nastavte na požadovaný program (TACT MIN-TACT MAX).

ilustrace 

→ Silové čištění (při zvláště silném znečištění plochého skládaného filtru): Otočný spínač nastavte na program 2, sací hubici příp.koleno uzavřete rukou a vyčkejte na automatické čištění filtru (každých 15 sekund).

Vypnutí zařízení

→ Vypněte přístroj otočným spínačem.
→ Vytáhněte zástrčku ze sítě.

Po každém použití

→ Nádobu vyprázdněte
→ Přístroj odsajte a utřete uvnitř i vně vlhkým hadrem.

Vyklopení/zasunutí posuvného ramena

→ Uvolněte zajištění posuvného madla a přestavte madlo.

Uložení přístroje

ilustrace 

→ Sací hadici a síťový kabel ukládejte tak, jak ukazuje obrázek.
→ Přístroj uložte v suché místnosti a zabezpečte jej proti používání nepovolanými osobami.

Přeprava

⚠ **UPOZORNĚNÍ**

Nebezpečí úrazu a nebezpečí poškození! Dbejte na hmotnost přístroje při přepravě.

→ Vyjměte sací trubku s podlahovou hubicí z držáku. Při přenášení zařízení je uchopte za držadlo a sací trubku, ne však za posuvné rameno.

→ Při přepravě v dopravních prostředcích zajistěte zařízení proti skluzu a překlopení podle platných předpisů.

Ukládání

⚠ **UPOZORNĚNÍ**

Nebezpečí úrazu a nebezpečí poškození! Dbejte na hmotnost přístroje při jeho uskladnění.

Toto zařízení smí být uskladněno pouze v uzavřených prostorách.

Ošetřování a údržba

⚠ **NEBEZPEČÍ**

Před každou prací na zařízení vždy zařízení vypněte a vytáhněte síťovou zástrčku.

Stroje, odstraňující prach, jsou bezpečnostní zařízení k zamezení nebo odstranění nebezpečí ve smyslu BGV (Spolkové bezpečnostní nařízení) A1.

- Za účelem údržby musí uživatel přístroj rozebrat, vyčistit a zaopatřit jej tak, jak je podle návodu proveditelné, aby nevznikalo nebezpečí ani pro obsluhující personál ani pro žádné další osoby. Náležitá bezpečnostní opatření předepisují detoxikaci před rozebráním přístroje. Učiňte preventivní opatření pro bezpodmínečně nutné větrání přes filtr v místě, kde se přístroj rozebírá, pro průběh čištění, pro údržbářskou plochu a pro ochranu osob.
- Vnější plochy přístroje je třeba odsáním dekontaminovat a náležitě otřít nebo přetřít těsnicím prostředkem, než přístroj odpravíte z prostoru nebezpečných substancí. Všechny přístroje, které se nacházely v prostoru nebezpečných substancí, nutno považovat za kontaminované. Je nezbytné provést vhodná opatření, aby bylo zabráněno rozptýlení prachu.
- Při provádění údržbářských a opravářských prací je nutné všechny znečištěné předměty, které nebyly dostatečně dekontaminovány, zlikvidovat. Likvidace těchto předmětů se musí realizovat v hermeticky uzavřených sáčcích, a sice podle platných předpisů k odstraňování takovýchto odpadů.

⚠ VAROVÁNÍ

Na bezpečnostních zařízeních určených k prevenci rizik je třeba pravidelně provádět údržbu. To znamená, že výrobce nebo jiná vyškolená osoba přezkouší bezvadnou funkčnost přístroje z hlediska technické bezpečnosti, zkontroluje tedy např. těsnost přístroje či poškození filtru.

POZOR

Nebezpečí poškození! Na čištění nepoužívejte prostředky obsahující silikon.

- Jednoduché údržbářské a ošetřovací práce můžete provádět sami.
- Vnější plochy přístroje a vnitřní strana nádrže by měly být pravidelně čištěny vlhkým hadrem.

⚠ NEBEZPEČÍ

Nebezpečí - zdraví škodlivý prach. Na údržbářské práce (např. výměnu filtru) si berte ochrannou masku P2 nebo kvalitnější a oblečení na jedno použití.

Výměna filtračního skládaného sáčku

ilustrace **I**

- Otevřete víko filtru.
- Vyjměte rám filtru.
- Vyměňte filtrační skládaný sáček. Při vkládání dbejte na to, aby plochý skládaný filtr těsně přiléhal na všech stranách.
- Spotřebovaný plochý skládaný filtr zlikvidujte podle zákonných předpisů.
- Vložte rám filtru.
- Zavřete kryt filtru, musí být slyšet zaskočení západky.

Výměňte rounový filtrační sáček

ilustrace **II**

- Odjistěte vysávací hlavici a sejměte ji.
- Rounový filtrační sáček na přírubě vytáhněte nahoru.
- Rounový filtrační sáček těsně uzavřete uzávěrem.
- Použitý rounový filtrační sáček zlikvidujte dle platných zákonných předpisů.
- Nasuňte nový rounový filtrační sáček.
- Nasaďte vysávací hlavici a zajistěte ji.

Vyměňte sáček na likvidaci odpadu

ilustrace **III**

- Odjistěte vysávací hlavici a sejměte ji.
- Navlečte sáček na likvidaci odpadu.
- Sáček na likvidaci odpadu těsně uzavřete kabelovým páskem pod otvorem.
- Vyjměte sáček na likvidaci odpadu.
- Sáček na likvidaci odpadu zlikvidujte dle platných zákonných předpisů.
- Nasaďte nový sáček na likvidaci odpadu.
- Sáček na odpadky navlečte na nádobu. Dbejte na to, aby se čárová značka nacházela uvnitř zásobníku a oba od-vzdušňovací otvory byly umístěny na zadní stěně zásobníku.
- Nasaďte vysávací hlavici a zajistěte ji.

Výměňte membránový filtr

ilustrace 

- Odjistěte vysávací hlavici a sejměte ji.
- Vyjmutí membránového filtru.
- Membránový filtr zlikvidujte podle zákonných předpisů.
- Nový membránový filtr přetáhněte přes okraj nádoby.
- Nasadte vysávací hlavici a zajistěte ji.

Čištění elektrod

- Odjistěte vysávací hlavici a sejměte ji.
- Vyčistěte elektrody kartáčkem.
- Nasadte vysávací hlavici a zajistěte ji.

Pomoc při poruchách

⚠ NEBEZPEČÍ

Před každou prací na zařízení vždy zařízení vypněte a vytáhněte síťovou zástrčku.

Upozornění: Dojde-li k poruše (např. praskne filtr), je nutné přístroj okamžitě vypnout. Před opakovaným uvedením do provozu musí být porucha odstraněna.

Sací čerpadlo neběží

- Zkontrolovat zásuvku a zajištění napájení.
- Zkontrolovat napájecí kabel, zástrčku, elektrody a případně zásuvku zařízení.
- Přístroj zapněte.

Sací turbína vypíná

- Nádobu vyprázdněte

Sací turbína se po vyprázdnění nádrže nerozběhne

- Vypněte přístroj a vyčkejte 5 vteřin. Po 5 vteřinách přístroj opět zapněte.
- Kartáčkem vyčistěte elektrody i elektrodový meziprostor.

Sací síla slábně

- Odstraňte případná ucpání ze sací hubice, sací trubky, sací hadice nebo filtračního skládaného sáčku.
- Plný rounový filtrační sáček vyměňte.
- Vyměňte plný sáček na likvidaci odpadu.

- Kryt filtru uzavřete až do zaskočení západky.
- Membránový filtr (zvláštní příslušenství) vyčistěte pod tekoucí vodou nebo jej vyměňte.
- Vyměňte filtrační skládaný sáček.
- Jen NT 50/1:
Zkontrolujte těsnost výtokové hadice.

Při vysávání dochází k emisi prachu

ilustrace 

- Zkontrolujte/opravte správné usazení filtračního skládaného sáčku.
- Vyměňte filtrační skládaný sáček.

Automatické vypínání (vysávání za mokra) nefunguje

- Kartáčkem vyčistěte elektrody i elektrodový meziprostor.
- Při vysávání nevodivých tekutin neustále kontrolujte hladinu v nádrži.

Automatické čištění filtru nefunguje

- Sací hadice není připojena.

Automatické čištění filtru se nedá vypnout

- Informujte zákaznický servis.

Automatické čištění filtru se nedá zapnout

- Informujte zákaznický servis.

Oddělení služeb zákazníkům

Pokud poruchu nelze odstranit, musí přístroj zkontrolovat zákaznická služba.

Záruka

V každé zemi platí záruční podmínky vydané příslušnou distribuční společností. Případné poruchy zařízení odstraníme během záruční lhůty bezplatně, pokud byl jejich příčinou vadný materiál nebo výrobní závady. V případě uplatňování nároku na záruku se s dokladem o zakoupení obraťte na prodejce nebo na nejbližší oddělení služeb zákazníkům.

Příslušenství a náhradní díly

Používejte pouze originální příslušenství a originální náhradní díly, ty poskytují záruku bezpečného a bezporuchového provozu přístroje.

Informace o příslušenství a náhradních dílech naleznete na adrese www.kaercher.com.

EU prohlášení o shodě

Tímto prohlašujeme, že níže označené stroje odpovídají jejich základní koncepcí a konstrukčním provedením, stejně jako námi do provozu uvedenými konkrétními provedeními, příslušným zásadním požadavkům o bezpečnosti a ochraně zdraví směrnic EU. Při jakýchkoli na stroji provedených změnách, které nebyly námi odsouhlaseny, pozbývá toto prohlášení svou platnost.

Výrobek: Vysavač za mokra a vysavač za sucha

Typ: 1.148-xxx

Příslušné směrnice EU:

2006/42/ES (+2009/127/ES)

2014/30/EU

2011/65/EU

Použité harmonizační normy

EN 55014–1: 2006+A1: 2009+A2: 2011

EN 55014–2: 2015

EN 60335–1

EN 60335–2–69

EN 61000–3–2: 2014

EN 61000–3–3: 2013

EN 62233: 2008

EN 50581

Použité národní normy

-

5.966-337

Podepsaní jednají v pověření a s plnou mocí jednateľství



H. Jenner

CEO



S. Reiser

Head of Approbation

Osoba zplnomocněná sestavením dokumentace:

S. Reiser

Alfred Kärcher GmbH & Co. KG

Alfred-Kärcher-Str. 28 - 40

71364 Winnenden (Germany)

Tel.: +49 7195 14-0

Fax: +49 7195 14-2212

Winnenden, 2016/07/01

Technické údaje

		NT 30/1 Tact L	NT 40/1 Tact L	NT 50/1 Tact L	NT 30/1 Tact Te L	NT 40/1 Tact Te L	NT 50/1 Tact Te L
Napětí sítě	V	220-240	220-240	220-240	220-240	220-240	220-240
		AU: 240	AU: 240	AU: 240	AU: 240	AU: 240	AU: 240
Frekvence	Hz	1~ 50-60	1~ 50-60	1~ 50-60	1~ 50-60	1~ 50-60	1~ 50-60
Max. výkon	W	1380	1380	1380	1380	1380	1380
Jmenovitý výkon	W	1200	1200	1200	1200	1200	1200
Obsah nádoby	l	31	39	51	31	39	51
Objem nádoby na kapalinu	l	17	24	35	17	24	35
Množství vzduchu (max.)	m ³ /h	150	150	150	140	140	140
Podtlak (max.)	kPa (mbar)	23,0 (230)	23,0 (230)	23,0 (230)	23,0 (230)	23,0 (230)	23,0 (230)
Příkon elektrického nářadí	W	--	--	--	EU: 100-2200	EU: 100-2200	EU: 100-2200
	W	--	--	--	GB: 100-1800	GB: 100-1800	GB: 100-1800
	W	--	--	--	CH: 100-1100	CH: 100-1100	CH: 100-1100
	W	--	--	--	AU: 100-1200	AU: 100-1200	AU: 100-1200
Plocha plochého skládaného filtru	m ²	0,6	0,6	0,6	0,6	0,6	0,6
Ochrana	--	IPX4	IPX4	IPX4	IPX4	IPX4	IPX4
Ochranná třída	--	I	I	I	I	I	I
Průměr sací hadice	mm	35	35	35	35	35	35
Délka sací hadice	m	2,5	2,5	2,5	4,0	4,0	4,0
Délka x Šířka x Výška	mm	560 x 370 x 580	560 x 370 x 655	640 x 370 x 1045	560 x 370 x 580	560 x 370 x 655	640 x 370 x 1045
Typická provozní hmotnost	kg	13,5	14,4	18,3	13,5	14,4	18,3
Zjištěné hodnoty dle EN 60335-2-69							
Hladina akustického tlaku L _{pA}	dB(A)	69	68	68	69	68	68
Kolísavost K _{pA}	dB(A)	1	1	1	1	1	1
Hodnota vibrace ruka-paže	m/s ²	<2,5	<2,5	<2,5	<2,5	<2,5	<2,5
Kolísavost K	m/s ²	0,2	0,2	0,2	0,2	0,2	0,2
Síťový kabel	H07RN-F 3x1,0 mm ²			Síťový kabel	H07RN-F 3x1,5 mm ²		
Tact L	Č. dílu	Délka kabelu		Tact Te L	Č. dílu	Délka kabelu	
EU	6.650-591.0	7,5 m		EU	6.650-665.0	7,5 m	
GB	6.650-724.0	7,5 m		GB	6.650-728.0	7,5 m	
CH	6.650-722.0	7,5 m		CH	6.650-726.0	7,5 m	
AU	6.650-723.0	7,5 m		AU	6.650-727.0	7,5 m	



Pred prvo uporabo Vaše naprave preberite to originalno navodilo za uporabo, ravnajte se po njem in shranite ga za morebitno kasnejšo uporabo ali za naslednjega lastnika.

- Pred prvim zagonom obvezno preberite varnostna navodila št. 5.956-249.0!
- V primeru neupoštevanja navodila za uporabo in varnostnih napotkov lahko pride do poškodb na stroju in nevarnosti za uporabnika in druge osebe.
- V primeru transportnih poškodb takoj obvestite trgovca.

Vsebinsko kazalo

Varstvo okolja	SL	1
Stopnje nevarnosti	SL	1
Namenska uporaba	SL	1
Elementi naprave	SL	2
Simboli na napravi	SL	2
Varnostna navodila	SL	2
Zagon	SL	3
Uporaba	SL	4
Transport	SL	5
Skladiščenje	SL	5
Vzdrževanje	SL	6
Pomoč pri motnjah	SL	7
Garancija	SL	8
Pribor in nadomestni deli	SL	8
Izjava EU o skladnosti	SL	8
Tehnični podatki	SL	9

Varstvo okolja

	Embalaža je primerna za recikliranje. Prosim, da embalaže ne odvržete med gospodinjske odpadke, temveč jo odložite v zbiralnik za ponovno obdelavo.
	Stare naprave vsebujejo dragocene reciklirne materiale, ki jih je treba odvajati za ponovno uporabo. Baterije, olje in podobne snovi ne smejo priti v okolje. Zato stare naprave zavrzite v ustrezne zbiralne sisteme.

Opozorila k sestavinam (REACH)

Aktualne informacije o sestavinah najdete na:

www.kaercher.com/REACH

Stopnje nevarnosti

⚠ NEVARNOST

Opozorilo na neposredno nevarnost, ki vodi do težkih telesnih poškodb ali smrti.

⚠ OPOZORILO

Opozorilo na možno nevarno situacijo, ki lahko vodi do težkih telesnih poškodb ali smrti.

⚠ PREVIDNOST

Opozorilo na možno nevarno situacijo, ki lahko vodi do lažjih poškodb.

POZOR

Opozorilo na možno nevarno situacijo, ki lahko vodi do premoženjskih škod.

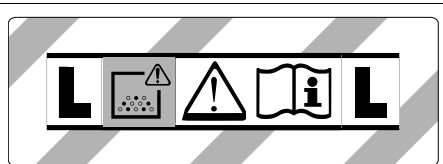
Namenska uporaba

- Ta sesalnik je namenjen mokremu in suhemu čiščenju talnih in stenskih površin.
- Naprava je primerna za sesanje suhih, nevnetljivih, za zdravje škodljivih prahov na strojih in aparatih; razred prahu L po EN 60 335-2-69. Omejitev: Prepovedano je sesanje rakotvornih snovi.
- Ta naprava je primerna za industrijsko uporabo, npr. v hotelih, šolah, bolnišnicah, tovarnah, trgovinah, pisarnah in najemnih poslovalnicah.

Elementi naprave

- 1 Elektrode
- 2 Sesalni nastavek
- 3 Gibka sesalna cev
- 4 Kavelj za gibko cev
- 5 Zapahnitev potisnega stremena (samo NT 50/1)
- 6 Šoba za fuge
- 7 Izstop zraka, delovni zrak
- 8 Sesalna glava
- 9 Blokiranje sesalne glave
- 10 Nosilna poglobitev
- 11 Zbiralnik umazanije
- 12 Vrtljiva kolesca
- 13 Ročaj
- 14 Vstop zraka, hladilni zrak motorja
- 15 Šoba za pranje tal
- 16 Sesalna cev
- 17 Naslon za kovček za orodje
- 18 Gumijasta objemka, navojna
- 19 Pritrdilno ušesce
- 20 Pokrov filtra
- 21 Nosilni ročaj
- 22 Regulator sesalne moči (brezstopenjski)
- 23 Adapter za orodje
- 24 Potisno streme (samo NT 50/1)
- 25 Vrtljivi regulator za zmogljivost sesanja (min. – maks.) (samo Tact Te L)
- 26 Vrtljivo stikalo
- 27 Vtičnica (samo Tact Te L)
- 28 Nosilec za talno šobo
- 29 Izpustna cev (samo NT 50/1)
- 30 Držalo za sesalno cev
- 31 Kljuka za kabel (samo NT 50/1)
- 32 Koleno
- 33 Omrežni kabel
- 34 Ročaj za koleno (samo NT 30/1, NT 40/1)
- 35 Okvir filtra
- 36 Ploski nagubani filter (PES)
- 37 Čiščenje filtra
- 38 Tipska tablica

Simboli na napravi



OPOZORILO: Ta naprava vsebuje vrste prahu, ki so zdravju nevarne. Praznjenje in vzdrževanje, vključno z odstranjevanjem vrečke za prah, smejo izvajati le strokovne osebe, ki nosijo ustrezno osebno zaščitno opremo. Ne vklopite, preden ni instaliran celoten filterni sistem.

	Ploski nagubani filter (celuloza)	
	Naroč. št.	6.904-367.0
	Ploski nagubani filter (PES)	
	Naroč. št.	6.904-360.0
Ploščato nagubani filter (PT-FE)		
Naroč. št.	6.907-455.0	

Varnostna navodila

⚠ NEVARNOST

- Če se odvajni zrak vrača v prostor, mora v prostoru obstajati zadostna stopnja izmenjave zraka L . Za ohranjanje zahtevanih mejnih vrednosti sme vrnjeni volumski tok znašati največ 50% volumskega toka svežega zraka (prostorni volumen $V_R \times$ stopnja izmenjave zraku L_w). Brez posebnih prezračevalnih ukrepov velja: $L_w = 1h^{-1}$.
- Aparat in snovi, za katere se uporablja, vključno z varnim postopkom odstranjevanja vsrkanega materiala, sme uporabljati le usposobljeno osebje.
- Ta naprava vsebuje prah, ki je škodljiv za zdravje. Postopke praznjenja in vzdrževanja, vključno z odstranitvijo zbiralnika za prah, smejo izvajati le strokovnjaki, ki nosijo ustrezno zaščitno opremo.
- Naprave ne uporabljajte brez popolnega filtrirnega sistema.

- Upoštevati se morajo uporabni varnostni predpisi za materiale, ki jih želite obdelati.
- Za stabilen položaj naprave aktivirajte ročno zavoro na krmilnem kolescu. Pri sproščeni ročni zavori se lahko začne naprava nenadzorovano premikati.

Zagon

⚠ OPOZORILO

Pri sesanju se ploskega nagubanega filtra nikoli ne sme odstraniti.

⚠ OPOZORILO

Ne sesajte brez filtrskega elementa, ker se v nasprotnem primeru lahko poškoduje sesalni motor in pride do ogrožanja zdravja zaradi povečanega izhajanja drobnega prahu.

Anti statik sistem

Preko ozemljenega priključnega nastavka se odvajajo statični naboji. Tako se prepreči tvorba isker in električni udari na električno prevodnem priboru (opcija).

Suho sesanje

- NT 30/1: Naprava je opremljena z vrečko filtra iz flisa z zaporno kapico, naročilna št. 2.889-154.0 (5 kosov).
- NT 40/1, NT 50/1: Naprava je opremljena z vrečko filtra iz flisa z zaporno kapico, naročilna št. 2.889-155.0 (5 kosov).
- Naprava je opremljena z vrečko za odstranjevanje odpadkov s kabelsko vezico, naročilna št. 2.889-158.0 (10 kosov).

Napotek: S to napravo je mogoče sesati vse vrste prahu do razreda prahu L.

Napotek: Naprava je kot industrijski sesalnik primerna za sesanje suhega, negorljivega prahu z mejnimi vrednostmi za delovno mesto, večjimi ali enakimi 1 mg/m^3 .

- Pri sesanju finega prahu je dodatno mogoče uporabiti vrečko filtra iz flisa, vrečko za odstranjevanje odpadkov ali membranski filter (posebni pribor).

Vstavljanje flis filtrske vrečke

Slika A

- Deblokirajte in snemite sesalno glavo.
- Natakните flis filtrsko vrečko.
- Namestite sesalno glavo in jo blokirajte.

Vstavljanje vrečke za odpadke

Slika B

- Deblokirajte in snemite sesalno glavo.
- Vstavite vrečko za odpadke.
- Vrečko za odpadke poveznite čez posodo.
Zagotovite, da bo oznaka znotraj posode in bosta obe odzračevalni odprtini nameščeni na hrbtni steni posode.
- Namestite sesalno glavo in jo blokirajte.

Vgradnja membranskega filtra

⚠ NEVARNOST

Pri sesanju zdravju škodljivega prahu se membranskega filtra ne sme uporabiti.

Napotek: Pri obratovanju brez flis filtrske vrečke/vrečke za odpadke se lahko uporabi membranski filter.

Slika C

- Deblokirajte in snemite sesalno glavo.
- Membranski filter (posebni pribor) potegnite čez rob posode.
- Namestite sesalno glavo in jo blokirajte.

Menjava z mokrega na suho sesanje

Velja samo za ploske nagubane filtre (celuloza):

POZOR

Pri spremembi z mokrega na suho sesanje upoštevajte:

Sesanje suhega prahu z mokrim filtrskim elementom zamaši filter in ga lahko onesposobi.

- Pred uporabo moker filter zamenjajte s suhim.
- Zamenjajte filter, opisano je pod točko "Nega in vzdrževanje".

Napotek: Pri stalnem mokrem sesanju je priporočljivo uporabljati PES ploski nagubani filter (glejte filtrske sisteme).

Mokro sesanje

⚠ NEVARNOST

Pri mokrem sesanju se ne sme vsesavati zdravju škodljiv prah.

Vstavljanje gumijastih brisalcev

Slika 

- Odstranite ščetine.
- Vstavite gumijaste brisalce.

Odstranjevanje flis filtrske vrečke

Slika 

- Deblokirajte in snemite sesalno glavo.
- Vrečko filtra iz flisa izvlcite za prirobnico navzgor.
- Vrečko filtra iz flisa tesno zaprite z zaporno kapico.
- Rabljeno flis filtrsko vrečko odvrzite v skladu z zakonskimi določili.
- Namestite sesalno glavo in jo blokirajte.
- Pri sesanju mokre umazanije flis filtrsko vrečko vedno odstranite.

Odstranjevanje vrečke za odpadke

Slika 

- Deblokirajte in snemite sesalno glavo.
- Vrečko za odpadke obrnite navzgor.
- Vrečko za odstranjevanje odpadkov pod odprtino tesno zaprite s kabelsko vezico.
- Izvlcite vrečko za odpadke.
- Vrečko za odpadke odvrzite v skladu z zakonskimi določili.
- Namestite sesalno glavo in jo blokirajte.
- Pri sesanju mokre umazanije vedno odstranite vrečko za odpadke.

Odstranjevanje membranskega filtra

Slika 

- Deblokirajte in snemite sesalno glavo.
- Odstranite membranski filter.
- Membranski filter odstranite v skladu z zakonskimi določili.
- Namestite sesalno glavo in jo blokirajte.
- Pri sesanju mokre umazanije je potrebno membranski filter (posebni pribor) vedno odstraniti.

Izpuščanje umazane vode

Samo NT 50/1:

Slika 

- Umazano vodo izpustite skozi izpustno cev.

Splošno

- Pri sesanju mokre umazanije s šobo za oblazinjeno pohištvo ali s šobo za fuge oziroma, če se iz posode sesa predvsem voda, priporočamo, da funkcijo "Avtomatsko čiščenje filtra" izklopite.
- Pri dosegu maks. nivoja tekočine se naprava avtomatsko izklopi.
- **Pri neprevodnih tekočinah (na primer vrtna emulzija, olja in masti) se naprava pri polni posodi ne izklopi. Polnilni nivo se mora stalno preverjati in posoda pravočasno izprazniti.**
- Po končanem mokrem sesanju: Ploski nagubani filter očistite s čiščenjem filtra. Elektrode očistite s krtačo. Posodo očistite z vlažno krpo in jo posušite.

Spoj

Slika 

Sesalna cev je opremljena s spojko. Priključijo se lahko vsi deli pribora z nazivno širino 35 mm.

Uporaba

Vrtljivo stikalo

0 OFF	Naprava IZKLOP
1 ON	Naprava VKLOP Avtomatsko čiščenje filtra: IZKLOP
2 TACT MAX	Naprava VKLOP Avtomatsko čiščenje filtra: maksimalni interval
3 TACT MIN	Naprava VKLOP Avtomatsko čiščenje filtra: minimalni interval

Vklop naprave

- Vtaknite omrežni vtič.
- Vrtljivo stikalo nastavite na zeleni program.

Nastavitev sesalne moči

Le pri napravah z vgrajeno vtičnico:

- Sesalno moč (min-maks) nastavite na vrtljivem regulatorju.

Delo z električnim orodjem

Le pri napravah z vgrajeno vtičnico:

⚠ **NEVARNOST**

Nevarnost poškodbe in škode! Vtičnica je namenjena le za neposredno priključitev električnega orodja na sesalnik. Vsaka druga raba vtičnice ni dovoljena.

- Omrežni vtič električnega orodja vtaknite v sesalnik.

Sesalnik je v načinu stanja pripravljeno-sti.

- Napravo vklopite z vrtljivim stikalom.

Opozorilo: Sesalnik se samodejno vklopi in izklopi z električnim orodjem.

Opozorilo: Sesalnik ima zakasnitev zagona do 0,5 sekund in čas naknadnega teka do 15 sekund.

Opozorilo: Za vrednosti priključne moči električnega orodja glejte tehnične podatke.

Slika 

- Z gibke sesalne cevi odstranite koleno.
- Adapter za orodje montirajte na gibko sesalno cev.

Slika 

- Adapter za orodje priključite na električno orodje.

Avtomatsko čiščenje filtra

Naprava ima posebno čiščenje filtra, ki je posebej učinkovito pri finem prahu. Pri tem se ploski nagubani filter vsakih 15 sekund (TACT MAX) oz. vsakih 60 sekund (TACT MIN) avtomatsko očisti s sunkom zraka (pulzirajoči zvok).

- Vrtljivo stikalo nastavite na zeleni program (TACT MIN-TACT MAX).

Slika 

- Močno čiščenje (pri posebej močni umazaniji ploskega nagubanega filtra): Vrtljivo stikalo nastavite na program 2, sesalno cev oz. koleno zaprite z roko in počakajte na avtomatsko čiščenje filtra (vsakih 15 sekund).

Izklop stroja

- Napravo izklopite z vrtljivim stikalom.
- Izvlecite omrežni vtič.

Po vsakem obratovanju

- Izpraznite posodo.
- Napravo od znotraj in od zunaj posesajte in obrišite z vlažno krpo.

Skapljanje/razkapljanje potisnega stremena

- Sprostite zapahnitev potisnega stremena in prestavite potisno streme.

Shranjevanje naprave

Slika 

- Gibko sesalno cev in omrežni kabel shranite v skladu s sliko.
- Napravo pospravite v suh prostor in jo zavarujte pred nepooblaščenno uporabo.

Transport

⚠ **PREVIDNOST**

Nevarnost poškodbe in škode! Pri transportu upoštevajte težo naprave.

- Sesalno cev s talno šobo vzemite iz držala. Napravo nosite tako, da jo primete za nosilni ročaj in sesalno cev, ne za potisno streme.
- Pri transportu v vozilih napravo zavarujte proti zdrsu in prevrnitvi v skladu z vsakokratnimi veljavnimi smernicami.

Skладиščenje

⚠ **PREVIDNOST**

Nevarnost poškodbe in škode! Pri shranjevanju upoštevajte težo naprave.

Ta naprava se sme shraniti le v notranjih prostorih.

Vzdrževanje

⚠ NEVARNOST

Pred vsemi deli na napravi, izklopite napravo in izvlcite omrežni vtič iz vtičnice.

Stroji za odstranjevanje prahu so varnostne naprave za preprečevanje ali odsranjevanje nevarnosti v smislu BGV A1.

- Za vzdrževanje s strani uporabnika se mora naprava razstaviti, očistiti in vzdrževati, kolikor je to izvedljivo, ne da se pri tem vzdrževalno osebje in druge osebe izpostavljajo nevarnosti. Ustrezni previdnostni ukrepi vključujejo razstrupitev pred razstavljanjem naprave. Poskrbite za lokalno filtrirano obvezno prezračevanje na mestu razstavljanja naprave, čiščenje vzdrževalne površine in ustrezno zaščito osebja.
- Zunanost naprave se mora razstrupiti s sesanjem in brisanjem, ali obdelati s tesnilnimi sredstvi preden se odstrani iz nevarnega območja. Vse dele naprave je treba šteti kot onesnažene, ko se jih odstrani iz nevarnega območja. Za preprečevanje širjenja prahu je potrebno podvzeti ustrezne ukrepe.
- Pri izvajanju vzdrževalnih del in popravil je potrebno zavreči vse onesnažene predmete, ki jih ni mogoče zadovoljivo očistiti. Takšne predmete je treba odstraniti v neprepustnih vrečkah v skladu z veljavnimi predpisi za odstranjevanje tovrstnih odpadkov.

⚠ OPOZORILO

Varnostne naprave za preprečevanje nevarnosti je treba redno vzdrževati. To pomeni, da mora proizvajalec ali usposobljena oseba najmanj enkrat letno preveriti, ali naprava brezhibno deluje z varnostno-tehničnega vidika, npr. tesnjenje naprave in poškodbe filtra.

POZOR

Nevarnost poškodb! Za čiščenje ne uporabljajte negovalnih sredstev, ki vsebujejo silikon.

- Enostavna vzdrževalna in čistilna dela lahko izvedete sami.

- Površinonaprave in notranjost posode je treba redno čistiti z vlažno krpo.

⚠ NEVARNOST

Nevarnost zaradi prahu, škodljivega za zdravje. Pri vzdrževalnih delih (npr. zamenjavi filtra) nosite zaščitno dihalno masko P2 ali oblačila višje kakovosti in za enkratno uporabo.

Zamenjava ploskega nagubanega filtra

Slika 

- Odprite pokrov filtra.
- Odstranite okvir filtra.
- Zamenjajte ploski nagubani filter. Pri vstavljanju pazite, da se bo ploski nagubani filter na vseh straneh tesno prilegal.
- Rabljen ploski nagubani filter odstranite v skladu z zakonskimi določili.
- Vstavite okvir filtra.
- Zaprite pokrov filtra, ki se mora slišno zaskočiti.

Menjava flis filtrske vrečke

Slika 

- Deblokirajte in snemite sesalno glavo.
- Vrečko filtra iz flisa izvlcite za prirobnico navzgor.
- Vrečko filtra iz flisa tesno zaprite z zaporno kapico.
- Rabljeno flis filtrsko vrečko odvrzite v skladu z zakonskimi določili.
- Natakните novo flis filtrsko vrečko.
- Namestite sesalno glavo in jo blokirajte.

Menjava vrečke za odpadke

Slika 

- Deblokirajte in snemite sesalno glavo.
- Vrečko za odpadke obrnite navzgor.
- Vrečko za odstranjevanje odpadkov pod odprtino tesno zaprite s kabelsko vezico.
- Izvlcite vrečko za odpadke.
- Vrečko za odpadke odvrzite v skladu z zakonskimi določili.
- Vstavite novo vrečko za odpadke.

- Vrečko za odpadke poveznite čez posodo.
Zagotovite, da bo oznaka znotraj posode in bosta obe odzračevalni odprtini nameščeni na hrbtni steni posode.
- Namestite sesalno glavo in jo blokirajte.

Zamenjava membranskega filtra

Slika 

- Deblokirajte in snemite sesalno glavo.
- Odstranite membranski filter.
- Membranski filter odstranite v skladu z zakonskimi določili.
- Novi membranski filter potegnite čez rob posode.
- Namestite sesalno glavo in jo blokirajte.

Čiščenje elektrod

- Deblokirajte in snemite sesalno glavo.
- Elektrode očistite s krtačo.
- Namestite sesalno glavo in jo blokirajte.

Pomoč pri motnjah

NEVARNOST

Pred vsemi deli na napravi, izklopite napravo in izvlecite omrežni vtič iz vtičnice.

Opozorilo: V primeru motnje (npr. zloma filtra) se mora naprava takoj izklopiti. Pred vnovičnim zagonom je treba motnjo odpraviti.

Sesalna turbina ne teče

- Preverite vtičnico in varovalko oskrbe z električnim tokom.
- Preverite omrežni kabel, omrežni vtič, elektrode in po potrebi vtičnico naprave.
- Vključite napravo.

Sesalna turbina se izklopi

- Izpraznite posodo.

Sesalna turbina po praznjenju zbiralnika ne zažene

- Sesalnik izklopite in počakajte 5 sekund, nato ga ponovno vključite.
- Elektrode ter vmesni prostor elektrod očistite s krtačo.

Sesalna moč upada

- Odstranite zamašitev iz sesalne šobe, sesalne cevi, gibke sesalne cevi ali ploščato nagubanega filtra.
- Zamenjajte napolnjeno flis filtrsko vrečko.
- Zamenjajte napolnjeno vrečko za odpadke.
- Pravilno zaskočite pokrov filtra.
- Membranski filter (posebni pribor) očistite pod tekočo vodo oz. zamenjajte.
- Zamenjajte ploski nagubani filter.
- Samo NT 50/1:
Preverite tesnost gibke izpusne cevi.

Izstopanje prahu med sesanjem

Slika 

- Preverite/popravite pravilen položaj vgradnje ploskega nagubanega filtra.
- Zamenjajte ploski nagubani filter.

Izklopna avtomatika (mokra sesanje) ne reagira

- Elektrode ter vmesni prostor elektrod očistite s krtačo.
- Pri električno neprevodni tekočini stalno preverjajte polnilni nivo.

Avtomatsko čiščenje filtra ne dela

- Gibka sesalna cev ni priključena.

Avtomatskega čiščenja filtra ni možno izklopiti

- Obvestite uporabniški servis.

Avtomatskega čiščenja filtra ni možno vključiti

- Obvestite uporabniški servis.

Uporabniški servis

Če motnje ni možno odpraviti, mora napravo pregledati uporabniški servis.

Garancija

V vsaki državi veljajo garancijski pogoji, ki jih določa naše prodajno predstavništvo. Morebitne motnje na napravi, ki so posledica materialnih ali proizvodnih napak, v času garancije brezplačno odpravljamo. V primeru uveljavljanja garancije, se z originalnim računom obrnite na prodajalca oziroma najbližji uporabniški servis.

Pribor in nadomestni deli

Uporabljajte samo originalen pribor in originalne nadomestne dele, ki zagotavljajo varno in nemoteno delovanje naprave. Informacije o priboru in nadomestnih delih najdete na www.kaercher.com.

Izjava EU o skladnosti

S to izjavo potrjujemo, da spodaj omenjeni stroj zaradi svoje zasnove in načina izdelave ustreza temeljnim varnostnim in zdravstvenim zahtevam EU-standardov. Ta izjava izgubi svojo veljavnost, če kdo napravo spremeni brez našega soglasja.

Proizvod: Sesalnik za mokro in suho sesanje

Tip: 1.148-xxx

Zadevne EU-direktive:

2006/42/ES (+2009/127/ES)

2014/30/EU

2011/65/EU

Uporabljene usklajene norme:

EN 55014-1: 2006+A1: 2009+A2: 2011

EN 55014-2: 2015

EN 60335-1

EN 60335-2-69

EN 61000-3-2: 2014

EN 61000-3-3: 2013

EN 62233: 2008

EN 50581

Uporabni nacionalni standardi:

-

5.966-337

Podpisniki ravnajo po navodilih in s pooblastilom vodstva podjetja.



H. Jenner
CEO



S. Reiser
Head of Approbation

Pooblaščenec za dokumentacijo:

S. Reiser

Alfred Kärcher GmbH & Co. KG

Alfred-Kärcher-Str. 28 - 40

71364 Winnenden (Germany)

Tel.: +49 7195 14-0

Faks: +49 7195 14-2212

Winnenden, 2016/07/01

Tehnični podatki

		NT 30/1 Tact L	NT 40/1 Tact L	NT 50/1 Tact L	NT 30/1 Tact Te L	NT 40/1 Tact Te L	NT 50/1 Tact Te L
Omrežna napetost	V	220-240	220-240	220-240	220-240	220-240	220-240
		AU: 240	AU: 240	AU: 240	AU: 240	AU: 240	AU: 240
Frekvenca	Hz	1~ 50-60	1~ 50-60	1~ 50-60	1~ 50-60	1~ 50-60	1~ 50-60
Max. moč	W	1380	1380	1380	1380	1380	1380
Nazivna moč	W	1200	1200	1200	1200	1200	1200
Vsebina zbiralnika	l	31	39	51	31	39	51
Količina polnjenja tekočine	l	17	24	35	17	24	35
Količina zraka (max.)	m ³ /h	150	150	150	140	140	140
Podtlak (max.)	kPa (mbar)	23,0 (230)	23,0 (230)	23,0 (230)	23,0 (230)	23,0 (230)	23,0 (230)
Vrednost priključne moči električnega orodja	W	--	--	--	EU: 100-2200	EU: 100-2200	EU: 100-2200
	W	--	--	--	GB: 100-1800	GB: 100-1800	GB: 100-1800
	W	--	--	--	CH: 100-1100	CH: 100-1100	CH: 100-1100
	W	--	--	--	AU: 100-1200	AU: 100-1200	AU: 100-1200
Površina ploskega nagubanega filtra	m ²	0,6	0,6	0,6	0,6	0,6	0,6
Vrsta zaščite	--	IPX4	IPX4	IPX4	IPX4	IPX4	IPX4
Razred zaščite	--	I	I	I	I	I	I
Premer sesalne gibke cevi	mm	35	35	35	35	35	35
Dolžina gibke sesalne cevi	m	2,5	2,5	2,5	4,0	4,0	4,0
Dolžina x širina x višina	mm	560 x 370 x 580	560 x 370 x 655	640 x 370 x 1045	560 x 370 x 580	560 x 370 x 655	640 x 370 x 1045
Tipična delovna teža	kg	13,5	14,4	18,3	13,5	14,4	18,3

Ugotovljene vrednosti v skladu z EN 60335-2-69

Nivo hrupa L _{PA}	dB(A)	69	68	68	69	68	68
Negotovost K _{PA}	dB(A)	1	1	1	1	1	1
Vrednost vibracij dlan-roka	m/s ²	<2,5	<2,5	<2,5	<2,5	<2,5	<2,5
Negotovost K	m/s ²	0,2	0,2	0,2	0,2	0,2	0,2

Omrežni kabel	H07RN-F 3x1,0 mm ²	
Tact L	Št. delov	Dolžina kabla
EU	6.650-591.0	7,5 m
GB	6.650-724.0	7,5 m
CH	6.650-722.0	7,5 m
AU	6.650-723.0	7,5 m

Omrežni kabel	H07RN-F 3x1,5 mm ²	
Tact Te L	Št. delov	Dolžina kabla
EU	6.650-665.0	7,5 m
GB	6.650-728.0	7,5 m
CH	6.650-726.0	7,5 m
AU	6.650-727.0	7,5 m



Przed pierwszym użyciem urządzenia należy przeczytać oryginalną instrukcję obsługi, postępować według jej wskazań i zachować ją do późniejszego wykorzystania lub dla następnego użytkownika.

- Przed pierwszym uruchomieniem należy koniecznie przeczytać zasady bezpieczeństwa nr 5.956-249.0!
- Nieprzestrzeganie wskazówek zawartych w niniejszej instrukcji obsługi i wskazówek bezpieczeństwa może prowadzić do uszkodzenia urządzenia oraz sytuacji niebezpiecznych dla obsługującego lub innych osób.
- Ewentualne uszkodzenia transportowe należy niezwłocznie zgłosić sprzedawcy.

Spis treści

Ochrona środowiska	PL	1
Stopnie zagrożenia	PL	1
Użytkowanie zgodne z przeznaczeniem.	PL	1
Elementy urządzenia	PL	2
Symbole na urządzeniu	PL	2
Wskazówki bezpieczeństwa	PL	2
Uruchamianie	PL	3
Obsługa.	PL	5
Transport.	PL	6
Przechowywanie	PL	6
Czyszczenie i konserwacja	PL	6
Usuwanie usterek	PL	7
Gwarancja.	PL	8
Wyposażenie dodatkowe i części zamienne.	PL	8
Deklaracja zgodności UE	PL	9
Dane techniczne	PL	10

Ochrona środowiska



Materiał, z którego wykonano opakowanie nadaje się do wtórnego przetworzenia. Prosimy nie wyrzucać opakowania do śmieci z gospodarstw domowych, lecz oddać do recyklingu.



Zużyte urządzenia zawierają cenne surowce wtórne, które powinny być oddawane do utylizacji. Akumulatory, olej i tym podobne substancje nie powinny przedostać się do środowiska naturalnego. Prosimy o utylizację starych urządzeń w odpowiednich placówkach zbierających surowce wtórne.

Wskazówki dotyczące składników (REACH)

Aktualne informacje dotyczące składników znajdują się pod:

www.kaercher.com/REACH

Stopnie zagrożenia

⚠ NIEBEZPIECZEŃSTWO

Wskazówka dot. bezpośredniego zagrożenia, prowadzącego do ciężkich obrażeń ciała lub do śmierci.

⚠ OSTRZEŻENIE

Wskazówka dot. możliwie niebezpiecznej sytuacji, mogącej prowadzić do ciężkich obrażeń ciała lub śmierci.

⚠ OSTROŻNIE

Wskazówka dot. możliwie niebezpiecznej sytuacji, która może prowadzić do lekkich zranień.

UWAGA

Wskazówka dot. możliwie niebezpiecznej sytuacji, która może prowadzić do szkód materialnych.

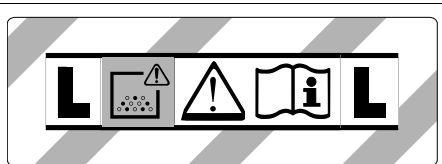
Użytkowanie zgodne z przeznaczeniem

- Odkurza przeznaczony jest do czyszczenia na mokro i na sucho powierzchni podłóg i ścian.
- Urządzenie nadaje się do odkurzania suchych, niepalnych i szkodliwych dla zdrowia pyłów z maszyn i urządzeń; klasa pyłów L zgodnie z EN 60 335-2-69. Ograniczenie: Zabronione jest zasysanie substancji rakotwórczych.
- Urządzenie przeznaczone jest do zastosowania profesjonalnego, np. w hotelach, szkołach, szpitalach, fabrykach, sklepach, biurach i pomieszczeniach wynajmowanych.


Elementy urządzenia

- 1 Elektrody
- 2 Króciec ssący
- 3 Wąż ssący
- 4 Hak do węża
- 5 Blokada pałąka przesuwnego (tylko NT 50/1)
- 6 Dysza szczelinowa
- 7 Wylot powietrza, powietrze robocze
- 8 Głowica ssąca
- 9 Ryglowanie głowicy ssącej
- 10 Uchwyt
- 11 Zbiornik na zanieczyszczenia
- 12 Kółko skrętne
- 13 Uchwyt
- 14 Wlot powietrza, powietrze chłodzące silnik
- 15 Ssawka podłogowa
- 16 Rura ssąca
- 17 Ogranicznik na walizkę narzędziową
- 18 Nasuwka gumowa, przykręcana
- 19 Uchwyt mocujący
- 20 Pokrywa filtra
- 21 Uchwyt do noszenia
- 22 Regulator siły ssania (bezstopniowy)
- 23 Adapter narzędziowy
- 24 Pałąk przesuwny (tylko NT 50/1)
- 25 Pokrętło do ustawiania mocy ssania (min-max) (tylko Tact Te L)
- 26 Pokrętło
- 27 Gniazdo wtykowe (tylko Tact Te L)
- 28 Uchwyt na dyszę podłogową
- 29 Wąż spustowy (tylko NT 50/1)
- 30 Uchwyt na rurę ssącą
- 31 Hak kablowy (tylko NT 50/1)
- 32 Krzywak
- 33 Kabel sieciowy
- 34 Uchwyt na krzywkę (tylko NT 30/1, NT 40/1)
- 35 Rama filtra
- 36 Płaski filtr falisty (PES)
- 37 Czyszczenie filtra
- 38 Tabliczka identyfikacyjna

Symbole na urządzeniu



OSTRZEŻENIE: Urządzenie zawiera szkodliwe dla zdrowia pyły. Opróżnianie i konserwacja, włącznie z usuwaniem worka pyłowego, mogą być przeprowadzane jedynie przez osoby odpowiednio przygotowane, noszące właściwe osobiste wyposażenie ochronne. Nie włączać przed całkowitym zainstalowaniem systemu filtracyjnego.

	Płaski filtr falisty (celuloza)	
	Nr katalogowy	6.904-367.0
	Płaski filtr falisty (PES)	
	Nr katalogowy	6.904-360.0
	Płaski filtr falisty (PTFE)	
	Nr katalogowy	6.907-455.0

Wskazówki bezpieczeństwa

- ⚠ NIEBEZPIECZEŃSTWO**
- W przypadku odprowadzania powietrza z urządzenia do pomieszczenia w pomieszczeniu musi być zapewniony wystarczający wskaźnik wymiany powietrza L . W celu zachowania wymaganych wartości granicznych strumień objętości powietrza zwrotnego może wynosić maksymalnie 50% strumienia objętości powietrza świeżego (kubatura pomieszczenia V_R x wskaźnik wymiany powietrza L_W). Bez specjalnego wietrzenia obowiązuje: $L_W = 1h^{-1}$.
 - Urządzenie i substancje, dla których jest ono przeznaczone, włącznie z bezpieczną procedurą usuwania nagromadzonego materiału, mogą być obsługiwane jedynie przez odpowiednio przeszkolony personel.

- *Urządzenie zawiera szkodliwe dla zdrowia pyły. Opróżnianie i konserwacja, włącznie z usuwaniem zbiorników pyłu, mogą być przeprowadzane tylko przez fachowy personel, używający odpowiedniego wyposażenia ochronnego.*
- *Nie używać urządzenia bez kompletnego systemu filtracyjnego.*
- *Należy przestrzegać właściwych przepisów bezpieczeństwa, odnoszących się do obsługiwanych materiałów.*
- *Aby zapewnić stabilność urządzenia, uruchomić hamulec postojowy na kółku skrętnym. Gdy hamulec postojowy jest otwarty, urządzenie może zostać wprawione w ruch w sposób niekontrolowany.*

Uruchamianie

⚠ OSTRZEŻENIE

Podczas odkurzania nigdy nie wyjmować płaskiego filtra falistego.

⚠ OSTRZEŻENIE

Nie odkurzać bez filtra, gdyż może to doprowadzić do uszkodzenia silnika ssącego i stanowić zagrożenie dla zdrowia w wyniku silniejszego wydmuchu drobnego pyłu.

System Antystatyczny

Za pomoc uziemionego króćca przyłączeniowego odprowadzane są ładunki statyczne. W ten sposób zapobiega się tworzeniu iskier oraz impulsów prądowych przy wyposażeniu (opcja) przewodzącym prąd.

Odkurzanie na sucho

- NT 30/1: Urządzenie wyposażone jest w worek z włókniny z zamknięciem, nr katalogowy 2.889-154.0 (5 sztuk).
- NT 40/1, NT 50/1: Urządzenie wyposażone jest w worek z włókniny z zamknięciem, nr katalogowy 2.889-155.0 (5 sztuk).
- Urządzenie wyposażone jest w worek na odpady z łącznikiem kablowym, nr katalogowy 2.889-158.0 (10 sztuk).

Wskazówka: Za pomocą tego urządzenia można odsysać wszelkie rodzaje pyłów do klasy pyłów L.

Wskazówka: Jako odkurzacz przemysłowy urządzenie przystosowane jest do usuwania suchych, niepalnych pyłów o parametrach MAK (maksymalnego stężenia w miejscu pracy) równych lub większych od 1 mg/m³.

- Przy zasysaniu drobnego kurzu można dodatkowo używać worka z włókniny, worka na odpady lub filtra membranowego (wyposażenie specjalne).

Montaż worka włókninowego

Rysunek **A**

- Odblokować i zdjąć głowicę ssącą.
- Nałożyć worek włókninowy
- Nałożyć i zablokować głowicę ssącą.

Zakładanie worka na odpady

Rysunek **B**

- Odblokować i zdjąć głowicę ssącą.
- Założyć worek na odpady.
- Wywinąć worek na odpady przez krawędź zbiornika.

Zwrócić uwagę na to, aby linia znacznika znajdowała się wewnątrz zasobnika, a oba otwory odpowietrzające były umieszczone na jego tylnej ścianie.

- Nałożyć i zablokować głowicę ssącą.

Zakładanie filtra membranowego

⚠ NIEBEZPIECZEŃSTWO

Przy zasysaniu pyłów niebezpiecznych dla zdrowia filtr membranowy nie może być używany.

Wskazówka: W pracy bez worka włókninowego / worka na odpady można zastosować filtr membranowy.

Rysunek **C**

- Odblokować i zdjąć głowicę ssącą.
- Pociągnąć filtr membranowy (wyposażenie specjalne) przez krawędź zbiornika.
- Nałożyć i zablokować głowicę ssącą.

Przejście z odkurzania na mokro do odkurzania sucho

Dotyczy tylko filtrów płaskich falistych (celuloza):

UWAGA

W przypadku przejścia od odkurzania na mokro do odkurzania na sucho:

Odkurzenie suchego pyłu, gdy filtr jest mokry, może spowodować jego zapchanie i uszkodzenie.

- Mokry filtr należy przed użyciem wymienić na suchy.
- Wymienić filtr, patrz punkt „Dogład i konserwacja”.

Wskazówka: W przypadku ciągłego stosowania odkurzania na mokro, zaleca się używanie płaskiego filtra falistego PES (patrz systemy filtracyjne).

Odkurzanie na mokro

⚠ **NIEBEZPIECZEŃSTWO**

Przy odkurzaniu na mokro nie można zbierać żadnych szkodliwych dla zdrowia pyłów.

Zakładanie listew gumowych

Rysunek **D**

- Wymontować listwę szczotkową.
- Zamontować ściągacz.

Usuwanie worka włókninowego

Rysunek **E**

- Odblokować i zdjąć głowicę ssącą.
- Wyjąć worek z włókniny, podnosząc go do góry.
- Szczelnie zamknąć worek z włókniny za pomocą zamknięcia.
- Zużyty worek włókninowy poddać utylizacji zgodnie z obowiązującymi przepisami.
- Nałożyć i zablokować głowicę ssącą.
- Przy odsysaniu mokrych zabrudzeń, zawsze trzeba usunąć worek włókninowy.

Usuwanie worka na odpady

Rysunek **F**

- Odblokować i zdjąć głowicę ssącą.
- Nakładanie worka na odpady.
- Szczelnie zamknąć worek na odpady za pomocą łącznika kablowego poniżej otworu.
- Wyjąć worek na odpady.
- Worek na odpady poddać utylizacji zgodnie z obowiązującymi przepisami.
- Nałożyć i zablokować głowicę ssącą.

- Przy odsysaniu mokrych zabrudzeń, zawsze należy usunąć worek na odpady.

Usunąć filtr membranowy.

Rysunek **G**

- Odblokować i zdjąć głowicę ssącą.
- Usunąć filtr membranowy.
- Filtr membranowy zutylizować zgodnie z obowiązującymi przepisami.
- Nałożyć i zablokować głowicę ssącą.
- Przy odkurzaniu mokrych zabrudzeń należy zawsze usunąć filtr membranowy (wyposażenie specjalne).

Spuszczanie brudnej wody

Dotyczy tylko NT 50/1:

Rysunek **H**

- Usunąć brudną wodę za pomocą węża spustowego.

Ogólne

- Podczas zasysania mokrych zanieczyszczeń dyszą do tapicerki lub do szczelin, ewentualnie gdy do zbiornika zasysana jest przede wszystkim woda, zalecane jest wyłączenie funkcji "Automatyczne oczyszczanie filtra".
- Po osiągnięciu maksymalnego poziomu cieczy urządzenie wyłącza się samoczynnie.
- **W przypadku cieczy nieprzewodzących (np. emulsji wiertniczej, olejów i smarów) po napełnieniu zbiornika urządzenie nie wyłączy się. Należy stale sprawdzać poziom napełnienia i opróżnić zbiornik w odpowiednim czasie.**
- Po zakończeniu odkurzania na mokro: Oczyścić płaski filtr falisty przy użyciu systemu oczyszczania filtra. Elektrody wyczyścić szczotką. Zbiornik oczyścić mokrą szmatką i osuszyć.

Złącze klipów

Rysunek **I**

Wężyk do zasysania zaopatrzonej jest w system zatraskowy. Możliwe jest podłączenie wszystkich akcesoriów o średnicy nominalnej 35 mm.

Obsługa

Przełącznik obrotowy

0 OFF	WYŁĄCZYĆ urządzenie
1 ON	WŁĄCZYĆ urządzenie Automatyczne oczyszczanie filtra: WYŁ.
2 TACT MAX	WŁĄCZYĆ urządzenie Automatyczne oczyszczanie filtra: maksymalny odstęp czasu
3 TACT MIN	WŁĄCZYĆ urządzenie Automatyczne oczyszczanie filtra: minimalny odstęp czasu

Włączenie urządzenia

- Podłączyć urządzenie do zasilania.
- Ustawić pokrętkę na żądany program.

Ustawianie wydajności ssania

Tylko przy urządzeniach z wbudowanym gniazdkiem:

- Wydajność ssania (min-max) ustawić przy użyciu pokrętki.

Praca przy użyciu elektronarzędzi

Tylko przy urządzeniach z wbudowanym gniazdkiem:

⚠ NIEBEZPIECZEŃSTWO

Niebezpieczeństwo zranienia i uszkodzenia! Gniazdko przeznaczone jest jedynie do bezpośredniego podłączenia narzędzi elektrycznych do odkurzacza. Każde inne zastosowanie gniazdka jest niedozwolone.

- Podłączyć wtyczkę elektronarzędzia do odkurzacza.
Odkurzacze znajduje się w trybie oczekiwania.
- Włączyć urządzenie przy użyciu przełącznika obrotowego.

Wskazówka: Odkurzacze jest automatycznie włączany i wyłączany wraz z narzędziem elektrycznym.

Wskazówka: Opóźnienie rozruchu odkurzacza wynosi maks. 0,5 sekundy, a opóźnienie wyłączenia maks. 15 sekund.

Wskazówka: Dane przyłączeniowe mocy narzędzi elektrycznych, patrz Dane techniczne.

Rysunek **I**

- Zdjąć kolanko węży ssącego.
- Zamontować adapter narzędziowy przy wężyku do zasysania.

Rysunek **II**

- Podłączyć adapter narzędziowy do elektronarzędzia.

Automatyczny system oczyszczania filtra

Urządzenie jest wyposażone w specjalny system oczyszczania filtra, który jest szczególnie skuteczny w przypadku drobnego pyłu. Łaski filtr falisty jest co 15 (TACT MAX) lub 60 sekund (TACT MIN) automatycznie czyszczony podmuchem powietrza (pulsujący szum).

- Ustawić pokrętkę na żądany program (TACT MIN-TACT MAX).

Rysunek **III**

- Czyszczenie Power (przy szczególnie zanieczyszczonym filtrze płaskim falistym): Ustawić pokrętkę na 2 program, ręcznie zamknąć rurę ssania lub krzywkę i poczekać na zakończenie automatycznego czyszczenia filtra (co 15 sekund).

Wyłączanie urządzenia

- Wyłączyć urządzenie przy użyciu przełącznika obrotowego.
- Wyciągnąć wtyczkę z gniazda zasilającego.

Po każdym użyciu

- Opróżnić zbiornik.
- Wyczyścić urządzenie od wewnątrz i od zewnątrz poprzez odkurzenie i wytarcie wilgotną szmatką.

Składanie/rozkładanie pałąka przesuwne

- Poluzować blokadę pałąka przesuwne i zmienić jego ustawienie.

Przechowywanie urządzenia

Rysunek 

- Wąż ssący i kabel sieciowy zachować zgodnie z rysunkiem.
- Odstawić urządzenie do suchego pomieszczenia i zabezpieczyć przed użytkowaniem przez osoby nieuprawnione.

Transport

⚠ OSTROŻNIE

Niebezpieczeństwo zranienia i uszkodzenia! Zwrócić uwagę na ciężar urządzenia w czasie transportu.

- Wyjąć z zamocowania rurę ssącą z dyszą podłogową. Nosić urządzenie trzymając za uchwyt nośny i rurę ssącą, nie za pałąk przesuwny.
- W trakcie transportu w pojazdach należy urządzenie zabezpieczyć przed poślizgiem i przechyleniem zgodnie z obowiązującymi przepisami.

Przechowywanie

⚠ OSTROŻNIE

Niebezpieczeństwo zranienia i uszkodzenia! Zwrócić uwagę na ciężar urządzenia przy jego przechowywaniu.

Urządzenie może być przechowywane jedynie w pomieszczeniach wewnętrznych.

Czyszczenie i konserwacja

⚠ NIEBEZPIECZEŃSTWO

Przed przystąpieniem do wszelkich prac w obrębie urządzenia należy wyłączyć urządzenie i odłączyć przewód sieciowy od zasilania.

Urządzenia do usuwania pyłów są sprzętem zabezpieczającym służącym do zapobiegania lub usuwania niebezpieczeństw w sensie przepisów BHP.

- W celu konserwacji należy rozmontować i oczyścić urządzenie oraz przeprowadzić czynności konserwacyjne, o ile jest to możliwe bez stwarzania zagrożenia dla personelu i innych osób. Do wskazanych środków ostrożności należy odkażenie urządzenia przed jego rozmontowaniem. W miejscu, w

którym ma nastąpić rozmontowanie urządzenia, należy zapewnić wentylację mechaniczną z lokalną filtracją, oczyszczenie miejsca konserwacji oraz odpowiednią ochronę personelu.

- Zanim urządzenie opuści niebezpieczny teren, należy odkażić jego zewnętrzną powierzchnię poprzez odessanie pyłu i jego wytarcie lub użycie środków uszczelniających. Wszystkie części urządzenia należy uznać za zanieczyszczone, jeżeli pochodzą z niebezpiecznego terenu. W celu uniknięcia rozprzestrzeniania się kurzu, należy podjąć odpowiednie środki.
- W trakcie przeprowadzania prac konserwacyjnych i naprawczych należy wyrzucić wszystkie zanieczyszczone przedmioty, których nie można w zadowalającym stopniu wyczyścić. Przedmioty te należy usunąć w odpowiednich szczelnych workach, zgodnie z obowiązującymi przepisami o usuwaniu takich odpadów.

⚠ OSTRZEŻENIE

Należy regularnie przeprowadzać konserwację urządzeń zabezpieczających w celu zapobiegania zagrożeniom. Oznacza to, że przynajmniej raz w roku zostanie przez producenta lub poinstruowaną osobę skontrolowana pod względem nienagannego funkcjonowania technicznego np.: szczelność urządzenia, uszkodzenie filtra.

UWAGA

Niebezpieczeństwo uszkodzenia! Do czyszczenia nie używać środków pielęgnacyjnych zawierających silikon.

- Proste prace konserwacyjne i pielęgnacyjne użytkownik może przeprowadzić sam.
- Powierzchnię urządzenia i wewnętrzną stronę pojemnika należy regularnie czyścić mokrą szmatką.

⚠ NIEBEZPIECZEŃSTWO

Niebezpieczeństwo na skutek istnienia pyłów szkodliwych dla zdrowia. Podczas prac konserwacyjnych (np. wymiana filtra) należy nosić maskę przeciwpyłową klasy P2 lub wyższej oraz odzież jednorazową.

Wymiana płaskiego filtra falistego

Rysunek

- Otworzyć pokrywę filtra.
- Wyjąć ramę filtra.
- Wymienić płaski filtr falisty.
Podczas montażu zwrócić uwagę, aby płaski filtr falisty przylegał ze wszystkich stron.
- Zużyty płaski filtr falisty zutylizować zgodnie z obowiązującymi przepisami.
- Założyć ramę filtra.
- Zamknąć pokrywę filtra, która powinna słyszalnie się zatrzaskać.

Wymiana worka włókninowego

Rysunek

- Odblokować i zdjąć głowicę ssącą.
- Wyjąć worek z włókniny, podnosząc go do góry.
- Szczelnie zamknąć worek z włókniny za pomocą zamknięcia.
- Zużyty worek włókninowy poddać utylizacji zgodnie z obowiązującymi przepisami.
- Nałożyć nowy worek włókninowy.
- Nałożyć i zablokować głowicę ssącą.

Wymiana worka na odpady

Rysunek

- Odblokować i zdjąć głowicę ssącą.
- Nakładanie worka na odpady.
- Szczelnie zamknąć worek na odpady za pomocą łącznika kablowego poniżej otworu.
- Wyjąć worek na odpady.
- Worek na odpady poddać utylizacji zgodnie z obowiązującymi przepisami.
- Założyć nowy worek na odpady.
- Wywinąć worek na odpady przez krawędź zbiornika.
Zwrócić uwagę na to, aby linia znacznika znajdowała się wewnątrz zasobnika, a oba otwory odpowietrzające były umieszczone na jego tylnej ścianie.
- Nałożyć i zablokować głowicę ssącą.

Wymiana filtra membranowego

Rysunek

- Odblokować i zdjąć głowicę ssącą.
- Usunąć filtr membranowy.
- Filtr membranowy zutylizować zgodnie z obowiązującymi przepisami.
- Pociągnąć nowy filtr membranowy poprzez krawędź zbiornika.
- Nałożyć i zablokować głowicę ssącą.

Czyszczenie elektrod

- Odblokować i zdjąć głowicę ssącą.
- Elektrody wyczyścić szczotką.
- Nałożyć i zablokować głowicę ssącą.

Usuwanie usterek

NIEBEZPIECZEŃSTWO

Przed przystąpieniem do wszelkich prac w obrębie urządzenia należy wyłączyć urządzenie i odłączyć przewód sieciowy od zasilania.

Wskazówka: W przypadku wystąpienia usterki (np. pęknięcia filtra) należy natychmiast wyłączyć urządzenie. Przed ponownym uruchomieniem należy usunąć usterkę.

Turbina ssąca nie pracuje

- Sprawdzić gniazdko i bezpiecznik zasilania.
- Sprawdzić kabel sieciowy, wtyczkę sieciową, elektrody i w razie potrzeby gniazdko urządzenia.
- Włączyć urządzenie.

Turbina ssąca wyłącza się

- Opróżnić zbiornik.

Po opróżnieniu zbiornika turbina ssąca nie włącza się ponownie

- Wyłączyć urządzenie i włączyć ponownie po upływie 5 sekund.
- Oczyszczyć szczotką elektrody oraz przestrzeń między nimi.

Moc ssania słabnie

- Usunąć zatory z dyszy ssącej, rury ssącej, węża ssącego albo filtra wkładkowego.
- Wymienić napełniony worek włókninowy.
- Wymienić napełniony worek na odpady.
- Dobrze zatrzasknąć pokrywę filtra.
- Wyczyścić wzgl. wymienić filtr membranowy (wyposażenie dodatkowe) pod wodą bieżącą.
- Wymienić płaski filtr falisty.
- Dotyczy tylko NT 50/1:
Sprawdzić szczelność węża spustowego.

Podczas odsysania wydostaje się pył

Rysunek 

- Sprawdzić/przywrócić poprawną pozycję montażową płaskiego filtra falistego.
- Wymienić płaski filtr falisty.

Nie działa automatyczne wyłączenie (odkurzanie na mokro)

- Oczyszczyć szczotką elektrody oraz przestrzeń między nimi.
- W przypadku cieczy nieprzewodzących nieustannie kontrolować poziom napełnienia.

Automatyczne oczyszczanie filtra nie działa

- Wąż ssący nie jest podłączony.

Nie można wyłączyć automatycznego czyszczenia filtra

- Zawiadomić serwis.

Nie można włączyć automatycznego czyszczenia filtra

- Zawiadomić serwis.

Serwis firmy

Jeżeli usterka nie daje się usunąć, urządzenie musi być sprawdzone przez serwis.

Gwarancja

W każdym kraju obowiązują warunki gwarancji określone przez odpowiedniego lokalnego dystrybutora. Ewentualne usterki urządzenia usuwane są w okresie gwarancji bezpłatnie, o ile spowodowane są błędem materiałowym lub produkcyjnym. W sprawach napraw gwarancyjnych prosimy kierować się z dowodem zakupu do dystrybutora lub do autoryzowanego punktu serwisowego.

Wyposażenie dodatkowe i części zamienne

Stosować tylko oryginalne akcesoria i części zamienne, które gwarantują niezawodną i bezusterkową eksploatację przyrządu. Informacje dotyczące akcesoriów i części zamiennych można znaleźć na stronie internetowej www.kaercher.com.

Deklaracja zgodności UE

Niniejszym oświadczamy, że określone poniżej urządzenie odpowiada pod względem koncepcji, konstrukcji oraz wprowadzonej przez nas do handlu wersji obowiązującym wymogom dyrektyw UE dotyczącym wymagań w zakresie bezpieczeństwa i zdrowia. Wszelkie nie uzgodnione z nami modyfikacje urządzenia powodują utratę ważności tego oświadczenia.

Produkt: Odkurzacz do pracy na mokro i sucho

Typ: 1.148-xxx

Obowiązujące dyrektywy UE

2006/42/WE (+2009/127/WE)

2014/30/UE

2011/65/UE

Zastosowane normy zharmonizowane

EN 55014–1: 2006+A1: 2009+A2: 2011

EN 55014–2: 2015

EN 60335–1

EN 60335–2–69

EN 61000–3–2: 2014

EN 61000–3–3: 2013

EN 62233: 2008

EN 50581

Zastosowane normy krajowe

-

5.966-337

Z upoważnienia zarządu przedsiębiorstwa.



H. Jenner
CEO



S. Reiser
Head of Approbation

Pełnomocnik dokumentacji:

S. Reiser

Alfred Kärcher GmbH & Co. KG

Alfred-Kärcher-Str. 28 - 40

71364 Winnenden (Germany)

tel.: +49 7195 14-0

faks: +49 7195 14-2212

Winnenden, 2016/07/01

Dane techniczne

		NT 30/1 Tact L	NT 40/1 Tact L	NT 50/1 Tact L	NT 30/1 Tact Te L	NT 40/1 Tact Te L	NT 50/1 Tact Te L
Napięcie zasilające	V	220-240	220-240	220-240	220-240	220-240	220-240
	V	AU: 240	AU: 240	AU: 240	AU: 240	AU: 240	AU: 240
Częstotliwość	Hz	1~ 50-60	1~ 50-60	1~ 50-60	1~ 50-60	1~ 50-60	1~ 50-60
Moc maksymalna	W	1380	1380	1380	1380	1380	1380
Moc znamionowa	W	1200	1200	1200	1200	1200	1200
Pojemność zbiornika	l	31	39	51	31	39	51
Pojemność cieczy	l	17	24	35	17	24	35
Ilość powietrza (maks.)	m³/h	150	150	150	140	140	140
Podciśnienie (maks.)	kPa (mbar)	23,0 (230)	23,0 (230)	23,0 (230)	23,0 (230)	23,0 (230)	23,0 (230)
Dane przyłączeniowe mocy narzędzi elektrycznych	W	--	--	--	EU: 100-2200	EU: 100-2200	EU: 100-2200
	W	--	--	--	GB: 100-1800	GB: 100-1800	GB: 100-1800
	W	--	--	--	CH: 100-1100	CH: 100-1100	CH: 100-1100
	W	--	--	--	AU: 100-1200	AU: 100-1200	AU: 100-1200
Powierzchnia płaskiego filtra falistego	m²	0,6	0,6	0,6	0,6	0,6	0,6
Stopień ochrony	--	IPX4	IPX4	IPX4	IPX4	IPX4	IPX4
Klasa ochronności	--	I	I	I	I	I	I
Średnica węża ssącego	mm	35	35	35	35	35	35
Długość wężyka do zasysania	m	2,5	2,5	2,5	4,0	4,0	4,0
Dług. x szer. x wys.	mm	560 x 370 x 580	560 x 370 x 655	640 x 370 x 1045	560 x 370 x 580	560 x 370 x 655	640 x 370 x 1045
Typowy ciężar roboczy	kg	13,5	14,4	18,3	13,5	14,4	18,3

Wartości określone zgodnie z EN 60335-2-69

Poziom ciśnienie akustycznego L _{PA}	dB(A)	69	68	68	69	68	68
Niepewność pomiaru K _{PA}	dB(A)	1	1	1	1	1	1
Drgania przenoszone przez kończyny górne	m/s²	< 2,5	< 2,5	< 2,5	< 2,5	< 2,5	< 2,5
Niepewność pomiaru K	m/s²	0,2	0,2	0,2	0,2	0,2	0,2

Kabel sieciowy	H07RN-F 3x1,0 mm²	
Tact L	Nr części	Długość kabla
EU	6.650-591.0	7,5 m
GB	6.650-724.0	7,5 m
CH	6.650-722.0	7,5 m
AU	6.650-723.0	7,5 m

Kabel sieciowy	H07RN-F 3x1,5 mm²	
Tact Te L	Nr części	Długość kabla
EU	6.650-665.0	7,5 m
GB	6.650-728.0	7,5 m
CH	6.650-726.0	7,5 m
AU	6.650-727.0	7,5 m



Înainte de prima utilizare a aparatului dvs. citiți acest instrucțiunile original, respectați instrucțiunile cuprinse în acesta și păstrați-l pentru întrebuințarea ulterioară sau pentru următorii posesori.

- Înainte de prima utilizare citiți neapărat măsurile de siguranță nr. 5.956-249.0!
- În cazul nerespectării instrucțiunilor de utilizare și a măsurilor de siguranță, aparatul poate fi deteriorat și siguranța persoanei care utilizează aparatul, respectiv a altor persoane, poate fi pusă în pericol.
- În cazul în care aparatul a fost deteriorat în timpul transportului, informați imediat comerciantul.

Cuprins

Protecția mediului înconjurător	RO	1
Trepte de pericol	RO	1
Utilizarea corectă	RO	1
Elementele aparatului	RO	2
Simboluri pe aparat	RO	2
Măsuri de siguranță	RO	2
Punerea în funcțiune.	RO	3
Utilizarea	RO	5
Transport	RO	6
Depozitarea	RO	6
Îngrijirea și întreținerea	RO	6
Remediarea defecțiunilor	RO	7
Garanție	RO	8
Accesorii și piese de schimb	RO	8
Declarație UE de conformitate	RO	9
Date tehnice	RO	10

Protecția mediului înconjurător



Materialele de ambalare sunt reciclabile. Ambalajele nu trebuie aruncate în gunoii menajer, ci trebuie duse la un centru de colectare și revalorificare a deșeurilor.



Aparatele vechi conțin materiale reciclabile valoroase, care pot fi supuse unui proces de revalorificare. Bateriile, uleiul și substanțele asemănătoare nu trebuie să ajungă în mediul înconjurător. Din acest motiv, vă rugăm să apelați la centrele de colectare abilitate pentru eliminarea aparatelor vechi.

Observații referitoare la materialele conținute (REACH)

Informații actuale referitoare la materialele conținute puteți găsi la adresa:
www.kaercher.com/REACH

Trepte de pericol

△ PERICOL

Indicație referitoare la un pericol iminent, care duce la vătămări corporale grave sau moarte.

△ AVERTIZARE

Indicație referitoare la o posibilă situație periculoasă, care ar putea duce la vătămări corporale grave sau moarte.

△ PRECAUȚIE

Indică o posibilă situație periculoasă, care ar putea duce la vătămări corporale ușoare.

ATENȚIE

Indicație referitoare la o posibilă situație periculoasă, care ar putea duce la pagube materiale.

Utilizarea corectă

- Aspiratorul este proiectat pentru curățarea umedă și uscată a podelelor și a pereților.
- Aparatul este adecvat pentru aspirarea pulberilor uscate, neinflamabile și nocive de pe mașini și aparate; clasa de pulberi L conform EN 60 335-2-69. Restricție: Nu este permisă aspirarea de substanțe cancerigene.
- Acest aparat poate fi folosit în domeniul comercial, de exemplu în hoteluri, școli, spitale, fabrici, magazine, birouri și magazine de închiriat aparatură.

Elementele aparatului

- 1 Electrozi
- 2 Ștuțul de aspirare
- 3 Furtun pentru aspirare
- 4 Cârlig furtun
- 5 Blocarea mânerului de împingere (numai NT 50/1)
- 6 Duză pentru rosturi
- 7 Fantă de evacuare a aerului, aer de degim
- 8 Cap de aspirare
- 9 Zăvor cap de aspirare
- 10 Locaș pentru apucare
- 11 Recipient pentru murdărie
- 12 Rolă de ghidare
- 13 Mâner
- 14 Fantă de acces a aerului, aer de răcire pentru motor
- 15 Duză pentru sol
- 16 Tub de aspirare
- 17 Opritor pentru lada de scule
- 18 Mufă de cauciuc, înfiletabilă
- 19 Ureche de fixare
- 20 Capacul filtrului
- 21 Mâner pentru transport
- 22 Regulator putere de aspirare (fără trepte)
- 23 Adaptor de sculă
- 24 Mâner de împingere (numai NT 50/1)
- 25 Regulator de rotație pentru puterea de aspirare (min-max) (numai Tact Te L)
- 26 Comutator rotativ
- 27 Priză (numai Tact Te L)
- 28 Suport pentru duza de curățare a podelelor
- 29 Furtun de evacuare (numai NT 50/1)
- 30 Suport pentru tubul de aspirare
- 31 Cârlig de cablu (numai NT 50/1)
- 32 Cot
- 33 Cablu de rețea
- 34 Suport pentru cot (numai NT 30/1, NT 40/1)
- 35 Cadru filtru
- 36 Filtru cu pliuri plate (PES)
- 37 Curățarea filtrului
- 38 Plăcuța de tip

Simboluri pe aparat



ATENȚIE: Acest aparat conține praf nociv. Golirea sau întreținerea acestuia, inclusiv îndepărtarea sacului de praf, vor fi efectuate doar de către persoane specializate, care poartă echipament de protecție adecvată. Nu porniți aparatul, înainte să instalați întregul sistem de filtrare.



Filtru cutat plat (celuloză)

Nr. de comandă	6.904-367.0
----------------	-------------

Filtru cu pliuri plate (PES)

Nr. de comandă	6.904-360.0
----------------	-------------

Filtru cu pliuri plate (PTFE)

Nr. de comandă	6.907-455.0
----------------	-------------

Măsurile de siguranță

⚠ PERICOL

- Când aerul evacuat ajunge înapoi în încăperea, trebuie să existe o rată de schimb a aerului L suficientă în încăperea. Pentru a respecta valorile limită prescrise, fluxul volumic returnat trebuie să fie de maxim 50% din fluxul volumic de aer proaspăt (volum încăperea V_R x rată de schimb aer L_w). Dacă nu există o modalitate de aerisire specială, se aplică: $L_w = 1h^{-1}$.
- Utilizarea aparatului și a substanțelor pentru care a fost conceput, inclusiv procedeele sigure de eliminare a materialelor aspirate se vor efectua numai de personal instruit.
- Acest aparat conține praf nociv. Procedeele de golire și de întreținere, inclusiv îndepărtarea rezervorului de colectare a prafului, se vor efectua doar de specialiști îmbrăcați în echipament de protecție adecvat.

- Aparatul nu se va folosi fără a avea în-
treg sistemul de filtrare montat.
- Se vor respecta măsurile de securitate
aplicabile pentru materialele vehiculate.
- Pentru stabilitatea aparatului, acționați
frâna de parcare de la rola de ghidare.
Dacă frâna de parcare nu este acționa-
tă, aparatul se poate pune în mișcare
necontrolat.

Punerea în funcțiune

⚠ **AVERTIZARE**

În timpul aspirării nu este permisă îndepăr-
tarea filtrului cu pliuuri plate.

⚠ **AVERTIZARE**

Nu aspirați fără elementul de filtrare, deoa-
rece în caz contrar motorul de aspirare
poate fi deteriorat și sănătatea persoanelor
este pusă în pericol din cauza creșterii can-
tității de praf fin evacuat.

Sistem antistatic

Prin intermediul ștuțurilor de racordare cu
împământare sunt descărcate sarcinile sta-
tice. Astfel se împiedică formarea de scân-
teii și de șocuri electrice cu accesoriile (op-
țional) conductoare de curent.

Aspirarea uscată

- NT 30/1: Aparatul este echipat cu un sac
de filtru neșesut, cu capac de închidere,
nr. comandă 2.889-154.0 (5 bucăți).
- NT 40/1, NT 50/1: Aparatul este echipat
cu sac de filtru neșesut, cu capac de în-
chidere, nr. comandă 2.889-155.0
(5 bucăți).
- Aparatul este echipat cu un sac de eli-
minare cu colier de cablu, nr. comandă
2.889-158.0 (10 bucăți).

Indicație: Cu acest aparat pot fi aspirate
toate tipurile de praf, până la clasa de praf L.

Indicație: Aparatul este adecvat pentru fo-
losirea ca aspirator industrial pentru aspira-
rea pulberilor uscate, neinflamabile, cu va-
lori AGW mai mari sau egale cu 1 mg/m³.

- La aspirarea prafului fin, poate fi utilizat
suplimentar un sac de filtru neșesut, un
sac de eliminare sau un filtru cu mem-
brană (accesorii speciale).

Montarea sacului de filtrare din material textil

Figura A

- ➔ Deblocați capul de aspirare și îndepăr-
tați-l.
- ➔ Aplicați sacul de filtrare.
- ➔ Puneți capul de aspirare la loc și blo-
cați-l.

Montarea sacului pentru murdărie

Figura B

- ➔ Deblocați capul de aspirare și îndepăr-
tați-l.
- ➔ Introduceți sacul pentru murdărie.
- ➔ Introduceți sacul pentru murdărie peste
rezervor.
Trebuie avut grijă ca linia de marcare să
fie în interiorul recipientului și ambele
orificii de aerisire să fie poziționate la
peretele posterior al recipientului.
- ➔ Puneți capul de aspirare la loc și blo-
cați-l.

Montarea filtrului cu membrană

⚠ **PERICOL**

*Este interzisă utilizarea filtrului cu membra-
nă la aspirarea pulberilor nocive.*

Indicație: În cazul utilizării fără sac de fil-
trare din material textil/peste murdărie se
poate folosi un filtru-membrană.

Figura C

- ➔ Deblocați capul de aspirare și îndepăr-
tați-l.
- ➔ Trageți filtrul cu membrană (accesoriu
special) peste marginea rezervorului.
- ➔ Puneți capul de aspirare la loc și blo-
cați-l.

Comutare între aspirare umedă și uscată

Valabil numai pentru filtrul cutat plat (celu-
loză):

ATENȚIE

**La schimbarea mediului de aspirație de
la umed la uscat fiți atent la următoarele:**
Aspirarea prafului uscat pe cartușul de filtru
ud îmbăcsește filtrul și-l poate face inutiliza-
bil.

- ➔ Înlocuiți filtrul umed cu unul uscat înain-
te de utilizare.

→ Înlocuiți filtrul, conform descrierii de la punctul „Îngrijire și întreținere”.

Indicație: În cazul aspirării umede permanente vă recomandăm să utilizați un filtru cu pliuri plate PES (vezi sistemele de filtra-re).

Aspirarea umedă

⚠ **PERICOL**

În cazul aspirării umede, nu este permisă aspirarea pulberilor nocive.

Montarea lamelor de cauciuc

Figura **D**

- Demontați peria.
- Montați lamelele de cauciuc.

Îndepărtarea sacului de filtrare din material textil

Figura **E**

- Deblocați capul de aspirare și îndepărtați-l.
- Scoateți în sus sacul de filtru neșesut de la flanșă.
- Închideți etanș sacul de filtru neșesut cu capacul de închidere.
- Eliminați sacul de filtrare folosit conform reglementărilor legale.
- Puneți capul de aspirare la loc și blocați-l.
- Când aspirați murdărie umedă, scoateți întotdeauna sacul filtrant din material textil.

Îndepărtarea sacului pentru murdărie

Figura **F**

- Deblocați capul de aspirare și îndepărtați-l.
- Suflecați sacul pentru murdărie.
- Închideți etanș sacul de eliminare cu colierul de cablu de sub deschidere.
- Scoateți sacul pentru murdărie.
- Eliminați sacul pentru murdărie conform reglementărilor legale.
- Puneți capul de aspirare la loc și blocați-l.
- Când aspirați murdărie umedă, scoateți întotdeauna sacul pentru murdărie.

Îndepărtarea filtrului membrană

Figura **G**

- Deblocați capul de aspirare și îndepărtați-l.
- Îndepărtați filtrul cu membrană.
- Eliminați filtrul cu membrană conform dispozițiilor legale.
- Puneți capul de aspirare la loc și blocați-l.
- Când aspirați murdărie umedă, scoateți întotdeauna sacul pentru murdărie (accesoriu special).

Golirea apei uzate

Nu mai NT 50/1:

Figura **H**

- Goliți apa murdară prin furtunul de golire.

Generalități

- Dacă se aspiră murdărie umedă cu duza pentru tapițerie sau cea pentru rosturi, respectiv dacă se aspiră în principal apă dintr-un recipient, se recomandă dezactivarea funcției „Curățarea automată a filtrului”.
- Aparatul se oprește automat la atingerea nivelului maxim de lichid.
- **În cazul lichidelor neconductoare (de exemplu emulsii pentru găurire, uleiuri și unsori) aparatul nu este oprit când rezervorul este plin. Nivelul trebuie verificat tot timpul, iar rezervorul golit la timp.**
- După terminarea procesului de aspirare umedă: Curățați filtrul cu pliuri plate cu sistemul de curățare a acestuia. Curățați electrozii cu o perie. Curățați rezervorul cu o cârpă umedă și lăsați-l să se usuce.

Sistemul de prindere

Figura **I**

Furtunul de aspirare este prevăzut cu un sistem de prindere cu cleme. Toare accesoriile cu un diametru nominal de 35 mm pot fi conectate.

Utilizarea

Comutator rotativ

0 OFF	OPRIRE aparat
1 ON	PORNIRE aparat Curățarea automată a filtrului OPRIT
2 TACT MAX	PORNIRE aparat Curățarea automată a filtrului: interval maxim
3 TACT MIN	PORNIRE aparat Curățarea automată a filtrului: interval minim

Pornirea aparatului

- Introduceți ștecherul în priză.
- Aduceți comutatorul rotativ la poziția dorită.

Reglarea puterii de aspirare

Numai la aparatele cu conector incorporat:

- Reglați puterea de aspirare (min-max) de la butonul rotativ.

Lucrul cu unelte electrice

Numai la aparatele cu conector incorporat:

⚠ PERICOL

*Pericol de rănire și deteriorare a aparatului!
Priza este destinată numai pentru conectarea directă a aparatelor electrice la aspirator. Priza nu poate fi folosită în nici un alt scop.*

- Conectați priza uneltei electrice la aspirator.
Aspiratorul se află în mod Standby.
- Porniți aparatul cu ajutorul comutatorului rotativ.

Notă: Aspiratorul este pornit și oprit automat cu aparatul electric.

Notă: Aspiratorul are la pornire o întârziere de până la 0,5 secunde și se oprește cu un decalaj de până la 15 secunde.

Notă: Datele pentru conectarea aparatelor electrice pot fi consultate la Datele tehnice.

Figura **1**

- Îndepărtați cotelul furtunului de aspirare.
- Montați adaptorul uneltei pe furtunul de aspirare.

Figura **2**

- Conectați adaptorul la unealta electrică.

Curățarea automată a filtrului

Aparatul dispune de un dispozitiv special de curățare a filtrului, extrem de eficient la praful fin. Pentru aceasta, filtrul cutat plat este curățat automat la fiecare 15 secunde (TACT MAX) respectiv la fiecare 60 secunde (TACT MIN) cu un impuls de aer (pulsajul zgomotos).

- Aduceți comutatorul rotativ la programul dorit (TACT MIN-TACT MAX).

Figura **3**

- Curățare Power (în caz de murdărire extrem de pronunțată a filtrului cutat plat): Aduceți comutatorul rotativ la programul 2, închideți țeava de aspirat respectiv cotelul cu mâna și așteptați să se încheie curățarea automată a filtrului (la fiecare 15 secunde).

Oprirea aparatului

- Opriți aparatul cu ajutorul comutatorului rotativ.
- Scoateți ștecherul din priză.

După fiecare utilizare

- Goliți rezervorul.
- Interiorul și exteriorul aparatului se curăță prin aspirare și ștergere cu o cârpă umedă.

Deschiderea/închiderea mânerului de deplasare

- Deschideți blocarea mânerului de împingere și deplasați mânerul de împingere.

Depozitarea aparatului

Figura M

- Furtunul de aspirare și cablul de alimentare se depozitează conform figurii.
- Aparatul se va depozita într-o încăpere uscată. În plus, se va asigura că acesta nu poate fi folosit de persoane neautorizate.

Transport

⚠ **PRECAUȚIE**

*Pericol de rănire și deteriorare a aparatului!
La transport țineți cont de greutatea aparatului.*

- Scoateți tubul de aspirare cu duza pentru podea din suport. Pentru deplasare apucați aparatul de la mânerul de transport și tubul de aspirare, nu de la mânerul de deplasare.
- În cazul transportării în vehicule asigurați aparatul contra derapării și răsturnării conform normelor în vigoare.

Depozitarea

⚠ **PRECAUȚIE**

*Pericol de rănire și deteriorare a aparatului!
La depozitare țineți cont de greutatea aparatului.*

Aparatul poate fi depozitat doar în spațiile interioare.

Îngrijirea și întreținerea

⚠ **PERICOL**

Înainte de toate lucrările la aparat, opriți aparatul și scoateți ștecherul din priză.

Mașinile de îndepărtare a prafului sunt dispozitive de siguranță pentru prevenirea sau eliminarea unor pericole conform BGV A1 (prevederile asociației profesionale din Germania).

- În cazul lucrărilor de întreținere efectuate de utilizator aparatul trebuie dezamblat, curățat și întreținut în măsura în care acest lucru este posibil, fără a pune în pericol siguranța persoanelor care se ocupă de întreținere sau a altor persoane. Măsurile de precauție eficiente includ o etapă de dezintoxicare

înainte de dezasamblare. Se va asigura un sistem de ventilare forțată, cu filtrare locală, în zona unde are loc dezamblarea aparatului, se va curăța zona în care se efectuează întreținerea și se vor lua măsurile necesare pentru protejarea personalului.

- Suprafața exterioră a aparatului trebuie supusă unei dezintoxicări prin aspirație și trebuie curățată prin ștergere sau trebuie tratată cu substanțe de etanșare înainte de a scoate aparatul din zona periculoasă. Toate părțile aparatului trebuie tratate ca fiind murdare atunci când sunt scoase din zona periculoasă. Trebuie luate măsuri corespunzătoare pentru evitarea răspândirii prafului.
- La efectuarea lucrărilor de întreținere și de reparație, toate obiectele murdare care nu pot fi curățate corespunzător trebuie aruncate. Aceste obiecte trebuie eliminate în pungă impermeabilă, conform reglementărilor aplicabile pentru eliminarea acestor deșeuri.

⚠ **AVERTIZARE**

Dispozitivele de siguranță care au un rol în prevenirea pericolelor trebuie întreținute periodic. Acest lucru înseamnă că ele trebuie verificate cel puțin o dată pe an de producător sau de o persoană instruită corespunzător, pentru a vedea dacă funcționează corect din punctul de vedere al siguranței de ex. etanșeitatea aparatului, deteriorarea filtrului.

ATENȚIE

Pericol de deteriorare! Pentru curățare nu utilizați soluții de curățat cu conținut de silicon.

- Lucrările de întreținere și de îngrijire simple puteți să le efectuați personal.
- Suprafața aparatului și partea interioară a rezervorului trebuie curățate periodic cu o cârpă umedă.

⚠ **PERICOL**

Pericol din cauza pulberilor nocive. În timpul lucrărilor de întreținere (ex. schimbarea filtrului) se va purta o mască de protecție respiratorie P2 sau mai bună, precum și îmbrăcăminte de unică folosință.

Înlocuirea filtrului cu pliuri plate

Figura N

- Deschideți capacul filtrului.
- Scoateți cadrul filtrului.
- Înlocuiți filtrul cu pliuri plate.
La montare, veți grijă ca filtrul cutat plat să stea corect pe toată suprafața.
- Eliminați filtrul cutat plat uzat conform dispozițiilor legale.
- Montați cadrul filtrului.
- Închideți capacul filtrului (când intră în locaș, se aude un zgomot).

Schimbarea sacului de filtrare din material textil

Figura E

- Deblocați capul de aspirare și îndepărtați-l.
- Scoateți în sus sacul de filtru neșesut de la flanșă.
- Închideți etanș sacul de filtru neșesut cu capacul de închidere.
- Eliminați sacul de filtrare folosit conform reglementărilor legale.
- Aplicați noul sac de filtrare.
- Puneți capul de aspirare la loc și blocați-l.

Înlocuirea sacului pentru murdărie

Figura F

- Deblocați capul de aspirare și îndepărtați-l.
- Suflecați sacul pentru murdărie.
- Închideți etanș sacul de eliminare cu colierul de cablu de sub deschidere.
- Scoateți sacul pentru murdărie.
- Eliminați sacul pentru murdărie conform reglementărilor legale.
- Introduceți noul sac pentru murdărie.
- Introduceți sacul pentru murdărie peste rezervor.
Trebuie avut grijă ca linia de marcare să fie în interiorul recipientului și ambele orificii de aerisire să fie poziționate la peretele posterior al recipientului.
- Puneți capul de aspirare la loc și blocați-l.

Schimbarea filtrului cu membrană

Figura G

- Deblocați capul de aspirare și îndepărtați-l.
- Îndepărtați filtrul cu membrană.
- Eliminați filtrul cu membrană conform dispozițiilor legale.
- Trageți filtrul cu membrană nou peste marginea rezervorului.
- Puneți capul de aspirare la loc și blocați-l.

Curățarea electrozilor

- Deblocați capul de aspirare și îndepărtați-l.
- Curățați electrozii cu o perie.
- Puneți capul de aspirare la loc și blocați-l.

Remedierea defecțiunilor

⚠ PERICOL

Înainte tuturor lucrărilor la aparat, opriți aparatul și scoateți ștecherul din priză.

Indicație: Dacă apare o problemă (ex. deteriorarea filtrului), aparatul trebuie oprit imediat. Înainte de repunerea în funcțiune, trebuie remediată.

Turbina aspiratoare nu funcționează

- Verificați priza și siguranța de la rețeaua de alimentare cu curent.
- Verificați cablul de alimentare de la rețea, conectorul, electrozii de la aparat și conectorul acestuia, dacă este cazul.
- Porniți aparatul.

Turbina aspiratoare se oprește

- Goliți rezervorul.


Turbina aspiratoare nu mai pornește după golirea rezervorului

- Opriți aparatul și așteptați 5 secunde, iar după 5 secunde porniți-l din nou.
- Curățați electrozii precum și spațiul dintre aceștia cu o perie.

Puterea de aspirare scade

- Desfundați filtrul cu pliuri plate, duza, furtunul sau tubul de aspirare.
- Schimbați sacul de filtrare plin.
- Schimbați sacul pentru murdărie folosit.
- Fixați capacul de ventilație.
- Curățați filtrul cu membrană (accesoriu special) sub apă curentă sau înlocuiți-l.
- Înlocuiți filtrul cu pliuri plate.
- Numai NT 50/1:
Verificați etanșeitatea furtunului de evacuare.

În timpul aspirării iese praf

Figura 

- Verificați/corectați poziția filtrului cu pliuri plate.
- Înlocuiți filtrul cu pliuri plate.

Sistemul de oprire automată (aspirare umedă) nu reacționează

- Curățați electrozii precum și spațiul dintre aceștia cu o perie.
- În cazul lichidelor neconductoare electrice verificați permanent nivelul de umplere.

Sistemul de curățare automată a filtrului nu funcționează

- Furtunul de aspirare nu este racordat.

Sistemul de curățare automată a filtrului nu poate fi oprit

- Luați legătura cu service-ul autorizat.

Sistemul de curățare automată a filtrului nu poate fi pornit

- Luați legătura cu service-ul autorizat.

Service autorizat

Dacă defecțiunea nu poate fi remediată, aparatul trebuie dus la service pentru a fi verificat.

Garanție

În fiecare țară sunt valabile condițiile de garanție publicate de distribuitorul nostru din țara respectivă. Eventuale defecțiuni ale acestui aparat, care survin în perioada de garanție și care sunt rezultatul unor defecte de fabricație sau de material, vor fi remediate gratuit. Pentru a putea beneficia de garanție, prezentați-vă cu chitanța de cumpărare la magazin sau la cea mai apropiată unitate de service autorizată.

Accesorii și piese de schimb

Utilizați doar accesorii și piese de schimb originale; acestea oferă garanția unei funcționări sigure și fără defecțiuni a aparatului.

Informații referitoare la accesorii și piese de schimb se găsesc la adresa www.kaercher.com.

Declarație UE de conformitate

Prin prezenta declarăm că aparatul desemnat mai jos corespunde cerințelor fundamentale privind siguranța în exploatare și sănătatea incluse în directivele UE aplicabile, datorită conceptului și a modului de construcție pe care se bazează, în varianta comercializată de noi. În cazul efectuării unei modificări a aparatului care nu a fost convenită cu noi, această declarație își pierde valabilitatea.

Produs: Aspirator umed și uscat

Tip: 1.148-xxx

Directive UE respectate:

2006/42/CE (+2009/127/CE)

2014/30/UE

2011/65/UE

Norme armonizate utilizate:

EN 55014–1: 2006+A1: 2009+A2: 2011

EN 55014–2: 2015

EN 60335–1

EN 60335–2–69

EN 61000–3–2: 2014

EN 61000–3–3: 2013

EN 62233: 2008

EN 50581

Norme de aplicare naționale:

-

5.966-337

Semnatarii acționează în numele și prin împuternicirea conducerii societății.



H. Jenner
CEO



S. Reiser
Head of Approbation

Însărcinat cu elaborarea documentației:
S. Reiser

Alfred Kärcher GmbH & Co. KG

Alfred-Kärcher-Str. 28 - 40

71364 Winnenden (Germany)

Tel.: +49 7195 14-0

Fax: +49 7195 14-2212

Winnenden, 2016/07/01

Date tehnice

		NT 30/1 Tact L	NT 40/1 Tact L	NT 50/1 Tact L	NT 30/1 Tact Te L	NT 40/1 Tact Te L	NT 50/1 Tact Te L
Tensiunea de alimentare	V	220-240	220-240	220-240	220-240	220-240	220-240
	V	AU: 240	AU: 240	AU: 240	AU: 240	AU: 240	AU: 240
Frecvența	Hz	1~ 50-60	1~ 50-60	1~ 50-60	1~ 50-60	1~ 50-60	1~ 50-60
Putere max.	W	1380	1380	1380	1380	1380	1380
Putere nominală	W	1200	1200	1200	1200	1200	1200
Capacitatea rezervorului	l	31	39	51	31	39	51
Cantitate de umplere lichid	l	17	24	35	17	24	35
Cantitate aer (max.)	m ³ /h	150	150	150	140	140	140
Subpresiune (max.)	kPa (mbar)	23,0 (230)	23,0 (230)	23,0 (230)	23,0 (230)	23,0 (230)	23,0 (230)
Putere de conectare pentru aparate electrice	W	--	--	--	EU: 100-2200	EU: 100-2200	EU: 100-2200
	W	--	--	--	GB: 100-1800	GB: 100-1800	GB: 100-1800
	W	--	--	--	CH: 100-1100	CH: 100-1100	CH: 100-1100
	W	--	--	--	AU: 100-1200	AU: 100-1200	AU: 100-1200
Suprafața filtrului cu pliuri plate	m ²	0,6	0,6	0,6	0,6	0,6	0,6
Protecție	--	IPX4	IPX4	IPX4	IPX4	IPX4	IPX4
Clasă de protecție	--	I	I	I	I	I	I
Diametrul furtunului de aspirare	mm	35	35	35	35	35	35
Lungime furtun de aspirare	m	2,5	2,5	2,5	4,0	4,0	4,0
Lungime x lățime x înălțime	mm	560 x 370 x 580	560 x 370 x 655	640 x 370 x 1045	560 x 370 x 580	560 x 370 x 655	640 x 370 x 1045
Greutate tipică de operare	kg	13,5	14,4	18,3	13,5	14,4	18,3

Valori determinate conform EN 60335-2-69

Nivel de zgomot L _{PA}	dB(A)	69	68	68	69	68	68
Nesiguranță K _{PA}	dB(A)	1	1	1	1	1	1
Valoarea vibrației mână-braț	m/s ²	<2,5	<2,5	<2,5	<2,5	<2,5	<2,5
Nesiguranță K	m/s ²	0,2	0,2	0,2	0,2	0,2	0,2

Cablul de alimentare		H07RN-F 3x1,0 mm ²	
Tact L	Nr. piesă	Lungimea cablului	
EU	6.650-591.0	7,5 m	
GB	6.650-724.0	7,5 m	
CH	6.650-722.0	7,5 m	
AU	6.650-723.0	7,5 m	

Cablul de alimentare		H07RN-F 3x1,5 mm ²	
Tact Te L	Nr. piesă	Lungimea cablului	
EU	6.650-665.0	7,5 m	
GB	6.650-728.0	7,5 m	
CH	6.650-726.0	7,5 m	
AU	6.650-727.0	7,5 m	



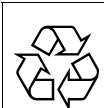
Pred prvým použitím vášho zariadenia si prečítajte tento pôvodný návod na použitie, konajte podľa neho a uschovajte ho pre neskoršie použitie alebo pre ďalšieho majiteľa zariadenia.

- Pred prvým uvedením do prevádzky si bezpodmienečne musíte prečítať bezpečnostné pokyny č. 5.956-249.0!
- Nedodržanie pokynov návodu na obsluhu a bezpečnostných pokynov môže spôsobiť škody na zariadení a nebezpečenstvo pre obsluhu ako aj iné osoby.
- V prípade poškodenia pri preprave ihneď o tom informujte predajcu.

Obsah

Ochrana životného prostredia	SK	1
Stupne nebezpečenstva	SK	1
Používanie výrobku v súlade s jeho určením	SK	1
Prvky prístroja	SK	2
Symbyly na prístroji	SK	2
Bezpečnostné pokyny	SK	2
Uvedenie do prevádzky	SK	3
Obsluha	SK	5
Transport	SK	6
Uskladnenie	SK	6
Starostlivosť a údržba	SK	6
Pomoc pri poruchách	SK	7
Záruka	SK	8
Príslušenstvo a náhradné diely	SK	8
EÚ Vyhlásenie o zhode	SK	8
Technické údaje	SK	9

Ochrana životného prostredia



Obalové materiály sú recyklovateľné. Obalové materiály láskavo nevyhadzujte do komunálneho odpadu, ale odovzdajte ich do zberne druhotných surovín.



Vyradené prístroje obsahujú hodnotné recyklovateľné látky, ktoré by sa mali opäť zužitkovať. Do životného prostredia sa nesmú dostať batérie, olej a iné podobné látky. Staré zariadenia preto láskavo odovzdajte do vhodnej zberne odpadových surovín.

Pokyny k zloženiu (REACH)

Aktuálne informácie o zložení nájdete na: www.kaercher.com/REACH

Stupne nebezpečenstva

△ NEBEZPEČENSTVO

Upozornenie na bezprostredne hroziace nebezpečenstvo, ktoré môže spôsobiť vážne zranenia alebo smrť.

△ VÝSTRAHA

Upozornenie na možnú nebezpečnú situáciu, ktorá by mohla viesť k vážnemu zraneniu alebo smrti.

△ UPOZORNENIE

Upozornenie na možnú nebezpečnú situáciu, ktorá by mohla viesť k ľahkým zraneniam.

POZOR

Pozornenie na možnú nebezpečnú situáciu, ktorá by mohla viesť k vecným škodám.

Používanie výrobku v súlade s jeho určením

- Tento vysávač je určený na mokré a suché vysávanie podláh a stien.
- Zariadenie je vhodné na vysávanie suchého, nehorľavého prachu škodlivého pre zdravie v strojoch a zariadeniach; trieda prachu L podľa EN 60 335–2–69. Obmedzenie: Vysávanie rakovinotvorných látok je zakázané.
- Tento spotrebič je vhodný na priemyselné použitie, napr. v hoteloch, školách, nemocniciach, továrňach, obchodoch, kanceláriách a pre požíčovne.

Prvky prístroja

- 1 Elektródy
- 2 Sacie hrdlo
- 3 Sacia hadica
- 4 Hák na hadicu
- 5 Blokovanie posuvného držadla (len NT 50/1)
- 6 Štrbinová hubica
- 7 Výstup vzduchu, pracovný vzduch
- 8 Vysávacía hlava
- 9 Uzáver vysávacej hlavy
- 10 Žliabok držiaka
- 11 Nádrž na nečistoty
- 12 Otočné koleso
- 13 Rukoväť
- 14 Vstup vzduchu, chladiaci vzduch motora
- 15 Podlahová hubica
- 16 Vysávacía rúra
- 17 Doraz pre kufrík s náradím
- 18 Gumená spojka, možnosť skrutkovania
- 19 Upevňovacie oko
- 20 Kryt filtra
- 21 Rukoväť na prenášanie
- 22 Regulátor sily vysávania (plynulé nastavenie)
- 23 Adaptér náradia
- 24 Posuvné držadlo (len NT 50/1)
- 25 Otočný regulátor pre nasávací výkon (min-max) (len Tact Te L)
- 26 otočný spínač
- 27 Zásuvka (len Tact Te L)
- 28 Držiak trysky na podlahu
- 29 Vypúšťacia hadica (len NT 50/1)
- 30 Držiak na nasávaciu rúrku
- 31 Hák pre kábel (len NT 50/1)
- 32 Koleno
- 33 Siet'ový kábel
- 34 Držiak pre koleno (len NT 30/1, NT 40/1)
- 35 Rám filtra
- 36 Ploché skladačí filter (PES)
- 37 Očistenie filtra
- 38 Výrobný štítok

Symbyly na prístroji



UPOZORNENIE: Tento prístroj obsahuje prach škodlivý pre zdravie. Vyprázdenie a údržbu, vrátane odstránenia zásobníka na prach, môžu vykonávať iba kvalifikované osoby, ktoré nosia vhodnú osobnú ochrannú výbavu. Nezapínajte pred nainštalovaním kompletného filtračného systému.



Filter s plochými záhybmi (celulóza)

Objednávacie číslo	6.904-367.0
--------------------	-------------

Ploché skladačí filter (PES)

Objednávacie číslo	6.904-360.0
--------------------	-------------

Ploché skladačí filter (PTFE)

Objednávacie číslo	6.907-455.0
--------------------	-------------

Bezpečnostné pokyny

⚠ NEBEZPEČENSTVO

- Ak sa vyfukovaný vzduch vedie späť do miestnosti, musí byť v miestnosti zabezpečený dostatočný koeficient výmeny vzduchu L . Aby mohli byť dodržané požadované medzné hodnoty, objemový prietok spätne privádzaného vzduchu môže byť najviac 50 % objemového prietoku čerstvého vzduchu (objem miestnosti V_R x koeficient výmeny vzduchu L_w). Ak nie sú zabezpečené vetracie opatrenia, platí: $L_w=1h^{-1}$.
- Zariadenie a substancie, pre ktoré sa má používať, vrátane bezpečného spôsobu odstránenia zachyteného materiálu je dovolené používať len vyškoleným pracovníkom.

- Toto zariadenie obsahuje prach škodlivý pre zdravie. Postupy pri vyprázdnovaní a údržbe, vrátane odstraňovania zbernej nádrže na prach môžu vykonať iba odborne kvalifikovaní pracovníci používajúci príslušné ochranné pomôcky.
- Zariadenie sa nesmie uvádzať do prevádzky bez kompletného filtračného systému.
- Nutné je dodržiavať platné bezpečnostné predpisy, ktoré sa týkajú spracovávaných materiálov.
- Pre bezpečnú polohu prístroja stlačte parkovaciu brzdú na otočnom kolese. Pri otvorenej parkovacej brzde sa prístroj môže dať do nekontrolovaného pohybu.

Uvedenie do prevádzky

⚠ VÝSTRAHA

Pri odsávaní sa nikdy nesmie vyberať plochý skladaný filter.

⚠ VÝSTRAHA

Nevysávajte bez filtračnej vložky, inak sa poškodí sací motor a vzniká riziko zdravotných škôd v dôsledku zvýšeného vylučovania jemných prachových častíc.

Antistatický systém

Uzemneným pripojovacím hrdlom sa odvádzajú statické náboje. Tým sa zabráni tvorbe iskier a nárazom prúdu s elektricky vodivým príslušenstvom (prídavná možnosť).

Suché vysávanie

- NT 30/1: Prístroj je vybavený filtračným vreckom z netkanej textilie a uzáverom, objednávacie číslo 2.889-154.0 (5 kusov).
- NT 40/1, NT 50/1: Prístroj je vybavený filtračným vreckom z netkanej textilie a uzáverom, objednávacie číslo 2.889-155.0 (5 kusov).
- Prístroj je vybavený odoberateľným vreckom na odpad s káblovou spojkou, objednávacie číslo 2.889-158.0 (10 kusov).

Informácia: Pomocou tohto zariadenia možno vysávať všetky druhy prachu až po triedu prachu L.

Upozornenie: Prístroj sa môže používať ako priemyselný vysávač na vysávanie suchého, nehorľavého prachu s hodnotami MAK väčšími alebo rovnými 1 mg/m³.

- Pri vysávaní jemného prachu je možné použiť aj filtračné vrecko z netkanej textilie, odoberateľné vrecko na odpad alebo membránový filter (špeciálne príslušenstvo).

Namontujte vrecko s látkovým filtrom.

Obrázok **A**

- Uvoľnite saciu hlavicu a vyberte ju.
- Nasuňte vrecko s látkovým filtrom.
- Nasadte a zaistite saciu hlavicu.

Nasadenie vrecka na odstránenie prachu

Obrázok **B**

- Uvoľnite saciu hlavicu a vyberte ju.
- Nasadte vrecko na odstraňovanie prachu.
- Odoberateľné vrecko nasadte na nádobu.

Dávajte pozor na to, aby značkovacia línia bola vo vnútri nádrže a aby obidva ventilačné otvory boli umiestnené na zadnej stene nádrže.

- Nasadte a zaistite saciu hlavicu.

Namontujte membránový filter

⚠ NEBEZPEČENSTVO

Pri vysávaní prachu škodlivého pre zdravie sa nemôže použiť membránový filter.

Upozornenie: Pri prevádzke bez vrecka s textilným filtrom/vrecka na smeti sa môže použiť membránový filter.

Obrázok **C**

- Uvoľnite saciu hlavicu a vyberte ju.
- Membránový filter (zvláštne príslušenstvo) natiahnite cez okraj nádoby.
- Nasadte a zaistite saciu hlavicu.

Zmena z mokrého na suché vysávanie

Platí len pre filter s plochými záhybmi (celulóza):

POZOR

Pri zmene z vlhkého na suché vysávanie dbajte na tieto zásady:

Vysávanie suchého prachu pri mokrej filtračnej vložke zanáša filter a môže spôsobiť jeho zničenie.

- Pred použitím vymeňte mokrý filter za suchý.
- Výmena filtra je popísaná v bode "Ošetrovanie a údržba".

Upozornenie: Pri permanentnom mokrom vysávaní odporúčame, aby ste používali plochý skladaný filter PES (pozri filtračné systémy).

Vlhké vysávanie

⚠ NEBEZPEČENSTVO

Pri vlhkom vysávaní sa nesmie vysávať žiadny zdraviu škodlivý prach.

Montáž gumových stierok

Obrázok **D**

- Demontujte pásové kefy.
- Nasadte gumové hubice.

Odstráňte vrečko s látkovým filtrom

Obrázok **E**

- Uvoľnite saciu hlavicu a vyberte ju.
- Vytiahnite filtračné vrečko z netkanej textilie na prírube smerom nahor.
- Uzáverom tesne uzavrite filtračné vrečko z netkanej textilie.
- Opotrebované vrečko s látkovým filtrom zlikvidujte podľa platných zákonných predpisov.
- Nasadte a zaistite saciu hlavicu.
- Pri odsávaní vlhkej nečistoty je vždy potrebné vrečko s látkovým filtrom odstrániť.

Vybratie vrečka na odstránenie prachu

Obrázok **F**

- Uvoľnite saciu hlavicu a vyberte ju.
- Vyhrňte vrečko na zber prachu.
- Odoberateľné vrečko na odpad s kábovou spojkou tesne uzavrite pod otvorom.
- Vyberte vrečko na odstránenie prachu.

- Vrečko na zber prachu zlikvidujte podľa platných zákonných predpisov.
- Nasadte a zaistite saciu hlavicu.
- Pri vysávaní vlhkej nečistoty sa musí vždy vrečko na odstránenie prachu odstrániť.

Odstránenie membránového filtra

Obrázok **G**

- Uvoľnite saciu hlavicu a vyberte ju.
- Odstráňte membránový filter.
- Membránový filter zlikvidujte v zmysle zákonných ustanovení.
- Nasadte a zaistite saciu hlavicu.
- Pri vysávaní vlhkej nečistoty sa musí odstrániť vždy membránový filter (zvláštne príslušenstvo).

Vypustenie špinavej vody

Len NT 50/1:

Obrázok **H**

- Špinavá voda sa vypúšťa cez vypúšťaciu hadicu.

Všeobecne

- Pri vysávaní vlhkých nečistôt pomocou hubice na čalúnenie alebo na škáry, resp. ak sa odsáva prevažne voda z nádrže, odporúčame vypnúť funkciu "automatické čistenie filtra".
- Pri dosiahnutí max. výšky hladiny kvapaliny sa zariadenie automaticky vypína.
- **Pri nevodivých kvapalinách (napríklad vrtnacia emulzia, oleje a tuky) sa zariadenie nevypne po naplnení nádrže. Výška náplne sa musí neustále kontrolovať a nádrž sa musí včas vyprázdniť.**
- Po ukončení mokrého vysávania: Vyčistite filter s plochými záhybmi spolu s vyčistením filtra. Elektródy musíte vyčistiť kefkou. Zásobník vyčistite mokrou handričkou a poutierajte,

Klipsové spojenie

Obrázok **I**

Nasávací hadica je vybavená systémom svoriek. Dajú sa pripojiť všetky diely príslušenstva s menovitou šírkou 35 mm.

Obsluha

otočný spínač

0 OFF	Prístroj VYP
1 ON	Prístroj ZAP Automatické čistenie filtra: VYP
2 TACT MAX	Prístroj ZAP Automatické čistenie filtra: maximálny interval
3 TACT MIN	Prístroj ZAP Automatické čistenie filtra: minimálny interval

Zapnutie prístroja

- Zastrčte sieťovú zástrčku.
- Otočný spínač nastavte na požadovaný program.

Nastavenie výkonu vysávania

Iba u prístrojov s integrovanou zásuvkou:

- Na otočnom regulátore nastavte výkon vysávania (min-max).

Práca s elektrickým náradím

Iba u prístrojov s integrovanou zásuvkou:

⚠ NEBEZPEČENSTVO

Nebezpečenstvo zranenia a poškodenia! Zásuvka je určená len na priame pripojenie elektrických nástrojov na vysávač. Každé iné použitie zásuvky je zakázané.

- Zasuňte sieťovú vidlicu elektrického náradia do vysávača.

Vysávač sa nachádza v pohotovostnom režime.

- Zapnite prístroj otočným vypínačom.


Upozornenie: Vysávač sa automaticky zapína a vypína spolu s elektrickým nástrojom.

Upozornenie: Vysávač má oneskorenie rozbehu do 0,5 sekúnd a čas dobehu až 15 sekúnd.

Upozornenie: Výkonové charakteristiky elektrických nástrojov nájdete v technických údajoch.

Obrázok 

- Vyrovnajte ohyby na sacej hadici.
- Namontujte na sáciu hadicu adaptér nástroja.


Obrázok 

- Pripojte adaptér nástroja na elektrické náradie.

Automatické čistenie filtra

Prístroj je vybavený špeciálnym mechanizmom na čistenie filtra účinným predovšetkým pri jemnom prachu. Filter s plochými záhybmi sa pritom každých 15 sekúnd (TACT MAX) resp. každých 60 sekúnd (TACT MIN) automaticky vyčistí nárazom vzduchu (pulzujúci hluk).

- Otočný spínač nastavte na požadovaný program (TACT MIN-TACT MAX).

Obrázok 

- Výkonné odstraňovanie nečistoty (pri veľmi silnom znečistení plochého filtra s plochými záhybmi): Otočný spínač nastavte na program 2, nasávaciu trubicu resp. koleno zatvorte rukou a počkajte na automatické čistenie filtra (každých 15 sekúnd).

Vypnutie prístroja

- Vypnite prístroj otočným vypínačom.
- Vytiahnite sieťovú zástrčku.

Po každom použití

- Vyprázdňte nádrž.
- Prístroj vyčistite zvnútra aj zvonku odsávaním a utrite ho pomocou vlhkej handričky.

Sklopenie / vyklopenie posuvného ramena

- Uvoľnite blokovanie posuvného držadla a prestavte posuvné držadlo.

Uskladnenie prístroja

Obrázok 

- Hadicu a elektrický kábel uložte podľa vyobrazenia.
- Prístroj je nutné odkladať do suchej miestnosti a chrániť pred neoprávneným použitím.

Transport

⚠ UPOZORNENIE

*Nebezpečenstvo zranenia a poškodenia!
Pri prepravovaní zariadenia zohľadnite jeho hmotnosť.*

- ➔ Vyberte nasávaciu rúrku s podlahovou hubicou z držiaka. Pri prenášaní uchopte prístroj za prenosnú rukoväť a odsávaciu rúrku, nie za posuvnú rukoväť.
- ➔ Pri preprave vo vozidlách zariadenie zaistíte proti zošmyknutiu a prevráteniu podľa platných smerníc.

Uskladnenie

⚠ UPOZORNENIE

*Nebezpečenstvo zranenia a poškodenia!
Pri uskladnení zariadenia zohľadnite jeho hmotnosť.*

Toto zariadenie sa smie uschovávať len vo vnútri.

Starostlivosť a údržba

⚠ NEBEZPEČENSTVO

Pred všetkými prácami prístroj vypnite a vytiahnite sieťovú zástrčku.

Stroje na odstraňovanie prachu patria medzi bezpečnostné zariadenia na prevenciu a odstraňovanie nebezpečenstiev v zmysle BGV A1.

- Pri údržbe u používateľa musí byť zariadenie rozobraté na jednotlivé dielce, vyčistené a musí sa vykonať jeho údržba v takej miere, v akej to je možné, bez toho, aby vznikalo ohrozenie pracovníkov údržby a iných osôb. Súčasťou vhodných preventívnych opatrení je aj dekontaminácia pri rozoberaní. Musí sa zabezpečiť miestna nútená odťahová ventilácia v mieste, kde sa zariadenie bude rozoberať, vyčistenie miesta údržby a primeraná ochrana personálu.
- Pred vybratím z nebezpečného priestoru sa vonkajšok zariadenia musí odsávacím postupom dekontaminovať a utrieť dočista, alebo sa musí ošetriť tesniacim prostriedkom. Všetky diely zariadenia sa musia pri jeho vyberaní z nebezpečného priestoru považovať za

kontaminované. Musíte podniknúť vhodné opatrenia, aby ste zabránili rozdeleniu prachu.

- Pri uskutočňovaní údržby a opráv musia byť vyhodnené všetky kontaminované predmety, ktoré nie je možné uspokojiť vyčistiť. Takéto predmety sa musia odovzdať na likvidáciu v nepriedušných vreckách v súlade s platnými predpismi na likvidáciu takéhoto odpadu.

⚠ VÝSTRAHA

Pri bezpečnostných zariadeniach pre zabránenie nebezpečenstiev je nutné pravidelne vykonávať údržbu. To znamená, že minimálne raz ročne musí výrobca alebo ním vyškolená osoba skontrolovať bezchybnú funkčnosť takýchto zariadení z bezpečnostno-technického hľadiska (napr. kontrola tesnosti zariadenia, poškodenie filtra).

POZOR

Nebezpečenstvo poškodenia! Nepoužívajte na čistenie žiadne prostriedky s obsahom silikónu.

- Jednoduchú údržbu a starostlivosť môžete vykonávať aj svojpomocne.
- Povrch zariadenia a vnútorný povrch nádoby sa musia pravidelne čistiť vlhkou handričkou.

⚠ NEBEZPEČENSTVO

Nebezpečenstvo zdraviu škodlivého prachu. Pri údržbe (napr. výmene filtra) použijte ochrannú dýchaciu masku triedy P2 alebo vyššej a odev na jednorazové použitie.

Výmena plochého skladaného filtra

Obrázok 

- ➔ Otvorte kryt filtra.
- ➔ Vyberte rám filtra.
- ➔ Vymeňte plochý skladaný filter. Pri nasadzovaní dávajte pozor na to, aby filter s plochými záhybmi bol na každej strane v jednej rovine.
- ➔ Použitý filter s plochými záhybmi zlikvidujte v súlade so zákonnými ustanoveniami.
- ➔ Nasadte rám filtra.
- ➔ Zatvorte kryt filtra, musí zaskočiť s cvaknutím.

Výmena vrečka s látkovým filtrom

Obrázok 

- Uvoľnite saciu hlavicu a vyberte ju.
- Vytiahnite filtračné vrečko z netkanej textilie na prírube smerom nahor.
- Uzáverom tesne uzavrite filtračné vrečko z netkanej textilie.
- Opotrebované vrečko s látkovým filtrom zlikvidujte podľa platných zákonných predpisov.
- Nasuňte nové vrečko s látkovým filtrom.
- Nasadte a zaistite saciu hlavicu.

Vymeňte vrečko na odstránenie prachu

Obrázok 

- Uvoľnite saciu hlavicu a vyberte ju.
- Vyhrňte vrečko na zber prachu.
- Odoberateľné vrečko na odpad s káblou spojku tesne uzavrite pod otvorom.
- Vyberte vrečko na odstránenie prachu.
- Vrečko na zber prachu zlikvidujte podľa platných zákonných predpisov.
- Nasadte nové vrečko na odstraňovanie prachu.
- Odoberateľné vrečko nasadte na nádobu.

Dávajte pozor na to, aby značkovacia línia bola vo vnútri nádrže a aby obidva ventilačné otvory boli umiestnené na zadnej stene nádrže.

- Nasadte a zaistite saciu hlavicu.

Výmena membránového filtra

Obrázok 

- Uvoľnite saciu hlavicu a vyberte ju.
- Odstráňte membránový filter.
- Membránový filter zlikvidujte v zmysle zákonných ustanovení.
- Nový membránový filter natiahnite pod okraj nádoby.
- Nasadte a zaistite saciu hlavicu.

Čistenie elektród

- Uvoľnite saciu hlavicu a vyberte ju.
- Elektródy musíte vyčistiť kefkou.
- Nasadte a zaistite saciu hlavicu.

Pomoc pri poruchách

NEBEZPEČENSTVO

Pred všetkými prácami prístroj vypnite a vyťahnite sieťovú zástrčku.

Upozornenie: Pokiaľ sa vyskytne porucha (napr. trhlina na filtre), musí sa prístroj okamžite vypnúť. Porucha sa musí odstrániť skôr, než bude prístroj opäť uvedený do prevádzky.

Vysávací turbína nebeží

- Skontrolujte zásuvku a poistku napájania elektrickým prúdom.
- Skontrolujte sieťovú šnúru, sieťovú zástrčku, elektródy a prípadne aj zásuvku prístroja.
- Zapnite spotrebič.

Sacia turbína sa vypína

- Vyprázdnite nádrž.

Sacia turbína sa nerozbehne ani po vyprázdnení nádrže

- Spotrebič vypnite a počkajte 5 sekúnd. Po 5 sekundách ho znova zapnite.
- Vyčistite elektródy aj priestor medzi elektródami pomocou kefky.

Sila vysávania klesá

- Odstráňte veci, ktoré upchávajú vysávaciu trysku, vysávaciu rúrku, vysávaciu hadicu alebo plochý skladaný filter.
- Vymeňte plné večko s látkovým filtrom.
- Vymeňte plné vrečko na odstránenie prachu.
- Kryt správne zaistite.
- Membránový filter (špeciálne príslušenstvo) vyčistite pod tečúcou vodou alebo vymeňte.
- Vymeňte plochý skladaný filter.
- Len NT 50/1:
Skontrolovať tesnosť vypúšťacej hadice.

Pri vysávaní vychádza von prach

Obrázok 

- Skontrolujte/upravte správnu montážnu polohu plochého filtra.
- Vymeňte plochý skladaný filter.

Neaktivuje sa automatické vypínanie (vlhké vysávanie)

- Vyčistite elektródy aj priestor medzi elektródami pomocou kefy.
- Neustále kontrolujte výšku náplne, ak je kvapalina nevodivá.

Automatické čistenie filtra nefunguje

- Vysávací hadica nie je pripojená.

Automatické čistenie filtra sa nedá vypnúť

- Informujte zákaznícky servis.

Automatické čistenie filtra sa nedá zapnúť

- Informujte zákaznícky servis.

Servisná služba

V prípade, že sa porucha nedá odstrániť, musí prístroj preskúšať pracovník zákazníckeho servisu.

Záruka

V každej krajine platia záručné podmienky našej distribučnej organizácie. Prípadné poruchy spotrebiča odstránime počas záručnej lehoty bezplatne, ak sú ich príčinou chyby materiálu alebo výrobné chyby. Pri uplatňovaní záruky sa spolu s dokladom o kúpe zariadenia láskavo obráťte na predajcu alebo na najbližší autorizovaný zákaznícky servis.

Príslušenstvo a náhradné diely

Používajte len originálne príslušenstvo a originálne náhradné diely, pretože zaručujú bezpečnú a bezporuchovú prevádzku prístroja.

Informácie o príslušenstve a náhradných dieloch nájdete na stránke www.kaercher.com.

EÚ Vyhlásenie o zhode

Týmto vyhlasujeme, že ďalej označený stroj zodpovedá na základe jeho koncepcie a konštrukcie a takisto vyhotovenia, ktoré sme dodali, príslušným základným požiadavkám na bezpečnosť a ochranu zdravia uvedeným v smerniciach EÚ. Pri zmene stroja, ktorá nebola nami odsúhlasená, stráca toto prehlásenie svoju platnosť.

Výrobok: Vysávač za mokra a sucha

Typ: 1.148-xxx

Príslušné Smernice EÚ:

2006/42/ES (+2009/127/ES)

2014/30/EÚ

2011/65/EÚ

Uplatňované harmonizované normy:

EN 55014–1: 2006+A1: 2009+A2: 2011

EN 55014–2: 2015

EN 60335–1

EN 60335–2–69

EN 61000–3–2: 2014

EN 61000–3–3: 2013

EN 62233: 2008

EN 50581

Uplatňované národné normy:

-

5.966-337

Podpísaný jedná v poverení a s plnou mocou jednatelstva.



H. Jenner
CEO



S. Reiser
Head of Approbation

Osoba zodpovedná za dokumentáciu:
S. Reiser

Alfred Kärcher GmbH & Co. KG

Alfred-Kärcher-Str. 28 - 40

71364 Winnenden (Germany)

Tel: +49 7195 14-0

Fax: +49 7195 14-2212

Winnenden, 2016/07/01

Technické údaje

		NT 30/1 Tact L	NT 40/1 Tact L	NT 50/1 Tact L	NT 30/1 Tact Te L	NT 40/1 Tact Te L	NT 50/1 Tact Te L
Sieťové napätie	V	220-240	220-240	220-240	220-240	220-240	220-240
	V	AU: 240	AU: 240	AU: 240	AU: 240	AU: 240	AU: 240
Frekvencia	Hz	1~ 50-60	1~ 50-60	1~ 50-60	1~ 50-60	1~ 50-60	1~ 50-60
Max. výkon	W	1380	1380	1380	1380	1380	1380
Menovitý výkon	W	1200	1200	1200	1200	1200	1200
Objem nádoby	l	31	39	51	31	39	51
Plniace množstvo kvapaliny	l	17	24	35	17	24	35
Množstvo vzduchu (max.)	m ³ /h	150	150	150	140	140	140
Podtlak (max.)	kPa (mbar)	23,0 (230)	23,0 (230)	23,0 (230)	23,0 (230)	23,0 (230)	23,0 (230)
Výkonové charakteristiky elektrických nástrojov	W	--	--	--	EU: 100-2200	EU: 100-2200	EU: 100-2200
	W	--	--	--	GB: 100-1800	GB: 100-1800	GB: 100-1800
	W	--	--	--	CH: 100-1100	CH: 100-1100	CH: 100-1100
	W	--	--	--	AU: 100-1200	AU: 100-1200	AU: 100-1200
Plocha filtra s plochými záhybmi	m ²	0,6	0,6	0,6	0,6	0,6	0,6
Druh krytia	--	IPX4	IPX4	IPX4	IPX4	IPX4	IPX4
Krytie	--	I	I	I	I	I	I
Priemer nasávacej hadice	mm	35	35	35	35	35	35
Dĺžka nasávacej hadice	m	2,5	2,5	2,5	4,0	4,0	4,0
Dĺžka x Šírka x Výška	mm	560 x 370 x 580	560 x 370 x 655	640 x 370 x 1045	560 x 370 x 580	560 x 370 x 655	640 x 370 x 1045
Typická prevádzková hmotnosť	kg	13,5	14,4	18,3	13,5	14,4	18,3
Zistené hodnoty podľa EN 60335-2-69							
Hlučnosť L _{pA}	dB(A)	69	68	68	69	68	68
Nebezpečnosť K _{pA}	dB(A)	1	1	1	1	1	1
Hodnota vibrácií v ruke/ramene	m/s ²	<2,5	<2,5	<2,5	<2,5	<2,5	<2,5
Nebezpečnosť K	m/s ²	0,2	0,2	0,2	0,2	0,2	0,2
Sieťový kábel	H07RN-F 3x1,0 mm ²			Sieťový kábel	H07RN-F 3x1,5 mm ²		
Tact L	Čís. dielu	Dĺžka kábla		Tact Te L	Čís. dielu	Dĺžka kábla	
EU	6.650-591.0	7,5 m		EU	6.650-665.0	7,5 m	
GB	6.650-724.0	7,5 m		GB	6.650-728.0	7,5 m	
CH	6.650-722.0	7,5 m		CH	6.650-726.0	7,5 m	
AU	6.650-723.0	7,5 m		AU	6.650-727.0	7,5 m	



Prije prve uporabe Vašeg uređaja pročitajte ove originalne radne upute, postupajte prema njima i sačuvajte ih za kasniju uporabu ili za sljedećeg vlasnika.

- Prije prvog stavljanja u pogon obavezno pročitajte sigurnosne naputke br. 5.956-249.0!
- U slučaju nepoštivanja uputa za uporabu i sigurnosnih naputaka može doći do oštećenja na uređaju i opasnosti za rukovatelja i druge osobe.
- U slučaju oštećenja pri transportu odmah obavijestite prodavača.

Pregled sadržaja

Zaštita okoliša	HR	1
Stupnjevi opasnosti	HR	1
Namjensko korištenje	HR	1
Sastavni dijelovi uređaja	HR	2
Simboli na uređaju	HR	2
Sigurnosni napuci	HR	2
Stavljanje u pogon	HR	3
Rukovanje	HR	5
Transport	HR	6
Skladištenje	HR	6
Njega i održavanje	HR	6
Otklanjanje smetnji	HR	7
Jamstvo	HR	8
Pribor i pričuvni dijelovi	HR	8
EU izjava o sukladnosti	HR	8
Tehnički podaci	HR	9

Zaštita okoliša



Materijali ambalaže se mogu reciklirati. Molimo Vas da ambalažu ne odlažete u kućne otpatke, već ih predajte kao sekundarne sirovine.



Stari uređaji sadrže vrijedne materijale koji se mogu reciklirati te bi ih stoga trebalo predati kao sekundarne sirovine. Baterije, ulje i slični materijali ne smiju dospjeti u okoliš. Stoga Vas molimo da stare uređaje zbrinete preko odgovarajućih sabirnih sustava.

Napomene o sastojcima (REACH)

Aktualne informacije o sastojcima možete pronaći na stranici:

www.kaercher.com/REACH

Stupnjevi opasnosti

⚠ OPASNOST

Napomena koja upućuje na neposredno prijeteću opasnost koja za posljedicu ima teške tjelesne ozljede ili smrt.

⚠ UPOZORENJE

Napomena koja upućuje na eventualno opasnu situaciju koja može prouzročiti teške tjelesne ozljede ili smrt.

⚠ OPREZ

Napomena koja upućuje na eventualno opasnu situaciju koja može prouzročiti lakše ozljede.

PAŽNJA

Napomena koja upućuje na eventualno opasnu situaciju koja može prouzročiti materijalnu štetu.

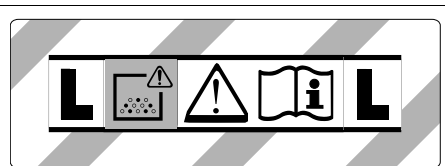
Namjensko korištenje

- Ovaj je usisavač namijenjen za mokro i suho usisavanje podnih i zidnih površina.
- Uređaj je prikladan za usisavanje suhe, nezapaljive prašine štetne po zdravlje na strojevima i uređajima; klasa prašine L sukladno EN 60 335-2-69. Ograničenje: Ne smiju se usisavati kancerogene tvari.
- Ovaj uređaj je prikladan za profesionalnu primjenu, npr. u hotelima, školama, bolnicama, tvornicama, prodavaonicama, uredima i ostalim poslovnim prostorima.


Sastavni dijelovi uređaja

- 1 Elektrode
- 2 Nastavak za usis
- 3 Usisno crijevo
- 4 Kuka za kvačenje crijeva
- 5 Zapor potisne ručice (samo NT 50/1)
- 6 Nastavak za fuge
- 7 Ispuh radnog zraka
- 8 Usisna glava
- 9 Zapor usisne glave
- 10 Udubljenje za držanje
- 11 Spremnik za prljavštinu
- 12 Kotačići
- 13 Rukohvat
- 14 Usis rashladnog zraka motora
- 15 Podna sapnica
- 16 Usisna cijev
- 17 Graničnik za kovčeg s alatom
- 18 Gumeni kolčak, s navojem
- 19 Pričvrtna ušica
- 20 Poklopac filtra
- 21 Rukohvat
- 22 Regulator usisne sile (nestupnjevano)
- 23 Adapter alata
- 24 Potisna ručica (samo NT 50/1)
- 25 Okretni regulator za snagu usisavanja (min. - maks.) (samo Tact Te L)
- 26 Okretni prekidač
- 27 Utičnica (samo Tact Te L)
- 28 Držać podnog nastavka
- 29 Ispusno crijevo (samo NT 50/1)
- 30 Držać usisne cijevi
- 31 Kuka za kabel (samo NT 50/1)
- 32 Koljenati nastavak
- 33 Strujni kabel
- 34 Držać za koljena (samo NT 30/1, NT 40/1)
- 35 Okvir filtra
- 36 Plosnati naborani filtar (PES)
- 37 Čišćenje filtra
- 38 Natpisna pločica

Simboli na uređaju



UPOZORENJE: Ovaj uređaj sadrži prašinu koja je štetna po zdravlje. Pražnjenje i održavanje uređaja, uključujući i uklanjanje vrećice s prašinom, smiju izvoditi samo stručne osobe s odgovarajućom osobnom zaštitnom opremom. Ne uključujte prije nego što se ugradi čitav sustav za filtriranje.

	Plosnati naborani filtar (celuloza)	
	kataloški br.	6.904-367.0
	Plosnati naborani filtar (PES)	
	kataloški br.	6.904-360.0
Plosnati naborani filtar (PTFE)		
kataloški br.	6.907-455.0	

Sigurnosni napuci

- ⚠ OPASNOST**
- Ako ispušni zrak izlazi natrag u prostoriju, onda u njoj mora postojati dovoljna izmjena zraka L. Za pridržavanje zahtjevanih graničnih vrijednosti volumen ispuhane zračne struje smije iznositi maksimalno 50% volumena svježeg zraka (zapremnina prostorije V_R x koeficijent izmjene zraka L_w). Bez posebne mjere prozračivanja vrijedi: $L_w = 1h^{-1}$.
 - Uporaba uređaja i materijala za koje se treba koristiti, uključujući i sigurno zbrinjavanje usisanog materijala dopušteno je isključivo školovanom osoblju.
 - Ovaj uređaj sadrži prašinu, koja je štetna po zdravlje. Postupke pražnjenja i održavanja, uključujući i zbrinjavanje spremnika za prašinu, smiju izvoditi stručnjaci koji nose odgovarajuću zaštitnu opremu.
 - Uređajem ne radite bez potpunog filtracijskog sustava.

- Moraju se poštivati odgovarajuće sigurnosne odredbe za materijale s kojima se radi.
- Za siguran stav uređaja pritisnite pozicijsku (ručnu) kočnicu na upravljačkom kotačiću. Pri otvorenoj pozicijskoj (ručnoj) kočnici uređaj se može nekontrolirano pomaknuti.

Stavljanje u pogon

⚠ UPOZORENJE

Tijekom usisavanja nikada ne uklanjati plosnati naborani filter.

⚠ UPOZORENJE

Ne usisavajte bez filteraskog elementa, jer se u suprotnom slučaju može oštetiti usisni motor i doći do ugrožavanja zdravlja zbog izbacivanja sitne prašine.

Antistatički sustav

Kroz uzemljen priključni nastavak provode se statički naboji. Time se sprječavaju iskrenje i strujni udari kod elektrovođljive opreme (opcija).

Suho usisavanje

- NT 30/1: Uređaj je opremljen flizelinskom filteraskom vrećicom sa zatvaračem, kataloški br. 2.889-154.0 (5 komada).
- NT 40/1, NT 50/1: Uređaj je opremljen flizelinskom filteraskom vrećicom sa zatvaračem, kataloški br. 2.889-155.0 (5 komada).
- Uređaj je opremljen vrećicom za zbrinjavanje otpada s kabelskom vezicom, kataloški br. 2.889-158.0 (10 komada).

Napomena: S ovim uređajem mogu se usisati sve vrste prašine do klase prašine L.

Napomena: Uređaj je kao industrijski usisavač prikladan za usisavanje nezapaljive prašine s vrijednostima AGW većim ili jednaki 1 mg/m³.

- Pri usisavanju fine prašine može se dodatno upotrijebiti flizelinska filteraska vrećica, vrećica za zbrinjavanje otpada ili membranski filter (posebni pribor).

Ugradnja flizelinske filteraske vrećice

Slika A

- Otkvačite i skinite usisnu glavu.
- Natakните flizelinsku filterasku vrećicu.
- Postavite i pričvrstite usisnu glavu.

Ugradnja vrećice za zbrinjavanje otpada

Slika B

- Otkvačite i skinite usisnu glavu.
- Umetnite vrećicu za otpad.
- Prevucite vrećicu za zbrinjavanje otpada preko spremnika.
Obratite pozornost da linija za označavanje leži unutar spremnika i da su obje rupe za odzračivanje pozicionirane na stražnjoj stijenci spremnika.
- Postavite i pričvrstite usisnu glavu.

Ugradnja membranskog filtra

⚠ OPASNOST

Za usisavanje prašine opasne po zdravlje ne smije se koristiti membranski filter.

Napomena: Pri radu bez flizelinske filteraske vrećice/vrećice za otpad može se koristiti membranski filter.

Slika C

- Otkvačite i skinite usisnu glavu.
- Navucite membranski filter (poseban pribor) preko ruba spremnika.
- Postavite i pričvrstite usisnu glavu.

Prelazak s mokrog na suho usisavanje

Vrijedi samo za plosnati naborani filter (ce-luloza):

PAŽNJA

Pri prelasku s mokrog na suho usisavanje obratite pozornost na sljedeće:

Usisavanje suhe prašine s mokrim filteraskim elementom može dovesti do začepjenja filtra te ga time učiniti neupotrebljivim.

- Mokri filter prije korištenja zamijenite suhim.
- Zamijenite filter, to je opisano pod točkom „Njega i održavanje”.

Napomena: Ako se neprestano koristi opcija mokrog usisavanja, preporuča se primjena PES plosnatog naboranog filtra (vidi pod "Filteraski sustavi").

Mokro usisavanje

⚠ **OPASNOST**

Tijekom mokrog usisavanja ne smije se usisavati prašina opasna po zdravlje.

Ugradnja gumenog nastavka

Slika 

- Skinite četke s uređaja.
- Ugradite gumeni nastavak.

Uklanjanje flizelinske filtarske vrećice

Slika 

- Otkvačite i skinite usisnu glavu.
- Flizelinsku filtarsku vrećicu na pribornici izvucite prema gore.
- Flizelinsku filtarsku vrećicu nepropusno zatvorite zatvaračem.
- Iskorištenu flizelinsku filtarsku vrećicu odložite u otpad sukladno zakonskim odredbama.
- Postavite i pričvrstite usisnu glavu.
- Za usisavanje mokre prljavštine prethodno se mora skinuti flizelinska filtarska vrećica.

Uklanjanje vrećice za zbrinjavanje otpada

Slika 

- Otkvačite i skinite usisnu glavu.
- Prevucite vrećicu za zbrinjavanje otpada prema gore.
- Vrećicu za zbrinjavanje otpada nepropusno zatvorite ispod otvora pomoću kableske vezice.
- Izvadite vrećicu za zbrinjavanje otpada.
- Vrećicu za zbrinjavanje otpada odložite u otpad sukladno zakonskim odredbama.
- Postavite i pričvrstite usisnu glavu.
- Za usisavanje mokre prljavštine prethodno se uvijek mora skinuti vrećica za zbrinjavanje otpada.

Uklanjanje membranskog filtra

Slika 

- Otkvačite i skinite usisnu glavu.
- Uklonite membranski filter.
- Membranski filter zbrinite u skladu sa zakonskim odredbama.
- Postavite i pričvrstite usisnu glavu.
- Za usisavanje mokre prljavštine prethodno se uvijek mora skinuti membranski filter (poseban pribor).

Ispuštanje prljave vode

Samo NT 50/1:

Slika 

- Prljavu vodu ispuštite kroz ispusno crijevo.

Općenito

- Prilikom usisavanja mokre prljavštine sisaljkom za tekstilni namještaj ili usisnim nastavkom za fuge, odnosno pri usisavanju vode iz neke posude preporučljivo je isključiti funkciju "Automatsko čišćenje filtra".
- Uređaj se automatski isključuje kada se maksimalno napunjeni tekućinom.
- **U slučaju nevodljivih tekućina (kao što su primjerice emulzije za hlađenje bušilica, ulja i masti) uređaj se ne isključuje kada se napuni. Stoga se napunjenost mora stalno provjeravati, a spremnik treba redovito prazniti.**
- Nakon završetka mokrog usisavanja: Očistite plosnati naborani filter uz pomoć funkcije čišćenja filtra. Elektrode očistite četkom. Spremnik prebršite vlažnom krpom i ostavite neka se osuši.

Clip-spoj

Slika 

Usisno crijevo je opremljeno clip-sustavom. Mogu se priključiti svi dijelovi pribora čija je nazivna širina 35 mm.

Rukovanje

Okretni prekidač

0 OFF	Isključivanje uređaja
1 ON	Uključivanje uređaja Automatsko čišćenje filtra: IS- KLJUČENO
2 TACT MAX	Uključivanje uređaja Automatsko čišćenje filtra: mak- simalni interval
3 TACT MIN	Uključivanje uređaja Automatsko čišćenje filtra: mini- malni interval

Uključivanje stroja

- Utaknite strujni utikač.
- Okretni prekidač postavite na željeni program.

Podešavanje usisne snage

**Samo kod uređaja s ugrađenom utični-
com:**

- Usisna snaga se podešava na okret-
nom regulatoru (min-max).

Radovi s električnim alatom

**Samo kod uređaja s ugrađenom utični-
com:**

⚠ OPASNOST

Opasnost od ozljeda i oštećenja! Utičnica je predviđena samo za izravno priključivanje električnog alata na usisavač. Uporaba utičnice u druge svrhe nije dopuštena.

- Utaknite strujni utikač električnog alata u usisavač.

Usisavač se nalazi u stanju pripravnosti.

- Uključite uređaj okretanjem prekidača.

Napomena: Usisavač se automatski uključuje i isključuje električnim alatom.

Napomena: Usisavač se pokreće sa za-
držkom od najviše 0,5 s, a zaustavlja po
isteku zaustavnog hoda od najviše 15 s.

Napomena: Za specifikaciju priključka
električnog alata vidi pod "Tehnički podaci".

Slika 

- Uklonite koljenasti nastavak s usisnog
crijeva.
- Montirajte prilagodnik pribora na usisno
crijevo.

Slika 

- Prikličite prilagodnik pribora na elek-
trični alat.

Automatsko čišćenje filtra

Uređaj raspolaže specijalnim čišćenjem fil-
tra, osobito djelotvornim pri finoj prašini.

Pritom se plosnati naborani filter automa-
tski čisti svakih 15 sekundi (TACT MAX)
odn. svake 60 sekundi (TACT MIN) pomo-
ću udara zraka (pulsirajući zvuk).

- Okretni prekidač postavite na željeni
program (TACT MIN-TACT MAX).

Slika 

- Intenzivno čišćenje (pri posebno jakom
onečišćenju plosnatog naboranog fil-
tra): Okretni prekidač postavite na pro-
gram 2, usisnu cijev, odn. koljeno ručno
zatvorite i pričekajte automatsko čišće-
nje filtra (svakih 15 sekundi).

Isključivanje uređaja

- Isključite uređaj okretanjem prekidača.
- Izvucite strujni utikač.

Nakon svake primjene

- Ispraznite spremnik.
- Usišite prljavštinu iz unutarnje i s vanj-
ske strane uređaja pa uređaj prebrišite
vlažnom krpom.

Sklapanje/rasklapanje potisne ručice

- Otpustite zapor potisne ručice i namje-
stite potisnu ručicu.

Čuvanje uređaja

Slika 

- Usisno crijevo i strujni kabel treba čuva-
ti kao što je prikazano na slici.
- Uređaj odložite u suhu prostoriju i zašti-
tite ga od neovlaštenog korištenja.

Transport

⚠ **OPREZ**

Opasnost od ozljeda i oštećenja! Prilikom transporta pazite na težinu uređaja.

- Izvadite usisnu cijev s podnim nastavkom iz držača. Uređaj nosite držeći ga za rukohvat i usisnu cijev, a ne za potisnu ručicu.
- Prilikom transporta vozilima osigurajte uređaj od klizanja i naginjanja sukladno odgovarajućim mjerodavnim propisima.

Skladištenje

⚠ **OPREZ**

Opasnost od ozljeda i oštećenja! Pri skladištenju imajte u vidu težinu uređaja.

Ovaj se uređaj smije skladištiti samo u zatvorenim prostorijama.

Njega i održavanje

⚠ **OPASNOST**

Uređaj prije svih radova na njemu isključite i izvucite strujni utikač iz utičnice.

Strojevi za uklanjanje prašine su sigurnosni uređaji za sprječavanje ili uklanjanje opasnosti u smislu BGV A1.

- Uređaj se za održavanje mora rastaviti, očistiti i servisirati ako je to izvodivo bez izazivanja opasnosti za servisno osoblje i druge osobe. Prikladne mjere opreza sadrže uklanjanje otrovnih tvari prije rastavljanja. Pobrinite se za obvezatno prozračivanje prilikom rastavljanja uređaja, čišćenja servisnih površina i prikladnu zaštitu osoblja.
- Otrovnost tvari valja s vanjskih dijelova uređaja ukloniti usisavanjem i obrisati ih obraditi sredstvima za brtvenje prije uklanjanja iz opasnog područja. Prilikom iznošenja iz opasnog područja svi se dijelovi uređaja smatraju onečišćenima. Kako bi se izbjeglo raspršivanje prašine, moraju se primijeniti odgovarajuće mjere.

- Pri obavljanju održavanja i popravljivanja moraju se ukloniti svi predmeti koje ne možete očistiti na zadovoljavajući način. Takvi se predmeti moraju zbrinuti u nepropusnim vrećicama sukladno važećim odredbama za uklanjanje takvog otpada.

⚠ **UPOZORENJE**

Sigurnosni uređaji za sprječavanje opasnosti moraju se redovito održavati. To znači da najmanje jednom godišnje proizvođač ili odgovarajuća obučena osoba mora provjeriti njihovu sigurnosno-tehničku ispravnost, npr. zabrtvljenost uređaja, oštećenost filtra.

PAŽNJA

Opasnost od oštećenja! Za čišćenje ne upotrebljavajte silikonska sredstva za njegu.

- Jednostavne radove na održavanju i njezi možete obavljati sami.
- Vanjsku površinu uređaja i unutarnju stranu spremnika valja redovito brisati vlažnom krpom.

⚠ **OPASNOST**

Opasnost od prašine štetne po zdravlje. Kod radova na održavanju (npr. zamjena filtra) nosite zaštitnu masku za disanje P2 ili više kvalitete i odjeću za jednokratnu uporabu.

Zamjena plosnatog naboranog filtra

Slika

- Otvorite poklopac filtra.
- Izvadite okvir filtra.
- Zamijenite plosnati naborani filter. Pri umetanju obratite pozornost, da plosnati naborani filter sa svih strana poravnano naliježe.
- Istrošeni plosnati naborani filter zbrinite u skladu sa zakonskim odredbama.
- Postavite okvir filtra.
- Zatvorite poklopac filtra tako da čujno dosjedne.

Zamjena flizelinske filtarske vrećice

Slika

- Otkvačite i skinite usisnu glavu.
- Flizelinsku filtarsku vrećicu na prirubnici izvucite prema gore.
- Flizelinsku filtarsku vrećicu nepropusno zatvorite zatvaračem.

- Iskorištenu flizelinsku filtarsku vrećicu odložite u otpad sukladno zakonskim odredbama.
- Natakните novu flizelinsku filtarsku vrećicu.
- Postavite i pričvrstite usisnu glavu.

Zamjena vrećice za zbrinjavanje otpada

Slika **F**

- Otkvačite i skinite usisnu glavu.
- Prevucite vrećicu za zbrinjavanje otpada prema gore.
- Vrećicu za zbrinjavanje otpada nepropusno zatvorite ispod otvora pomoću kableske vezice.
- Izvadite vrećicu za zbrinjavanje otpada.
- Vrećicu za zbrinjavanje otpada odložite u otpad sukladno zakonskim odredbama.
- Umetnite novu vrećicu za otpad.
- Prevucite vrećicu za zbrinjavanje otpada preko spremnika.
Obratite pozornost da linija za označavanje leži unutar spremnika i da su obje rupe za odzračivanje pozicionirane na stražnjoj stijenci spremnika.
- Postavite i pričvrstite usisnu glavu.

Zamjena membranskog filtra

Slika **G**

- Otkvačite i skinite usisnu glavu.
- Uklonite membranski filter.
- Membranski filter zbrinite u skladu sa zakonskim odredbama.
- Navucite novi membranski filter preko ruba spremnika.
- Postavite i pričvrstite usisnu glavu.

Čišćenje elektroda

- Otkvačite i skinite usisnu glavu.
- Elektrode očistite četkom.
- Postavite i pričvrstite usisnu glavu.

Otklanjanje smetnji

⚠ OPASNOST

Uređaj prije svih radova na njemu isključite i izvucite strujni utikač iz utičnice.

Napomena: U slučaju smetnje (npr. trganja filtra) morate odmah isključiti uređaj. Prije ponovnog puštanja u rad treba otkloniti smetnju.

Usisna tubina ne radi

- Provjerite utičnicu i osigurač napajanja.
- Provjerite strujni kabel, strujni utikač, elektrode, a eventualno i utičnicu uređaja.
- Uključite uređaj.

Usisna tubina se isključuje

- Ispraznite spremnik.

Usisna turbina se nakon pražnjenja spremnika ne da ponovo pokrenuti

- Isključite uređaj, pričekajte 5 s te ga nakon tih 5 s ponovo uključite.
- Elektrode i prostor između njih očistite četkom.

Usisna snaga se smanjuje

- Odstranite začepljenja iz sisaljke, usisne cijevi, usisnog crijeva ili plosnatog naboranog filtra.
- Zamijenite napunjenu flizelinsku filtarsku vrećicu.
- Zamijenite napunjenu vrećicu za zbrinjavanje otpada.
- Ispravno uglavite poklopac filtra.
- Operite membranski filter (poseban прибор) u tekućoj vodi ili ga zamijenite.
- Zamijenite plosnati naborani filter.
- Samo NT 50/1:
Provjerite zabrtvljenost ispusnog crijeva.

Izlaženje prašine prilikom usisavanja

Slika **Q**

- Provjerite odnosno ispravite položaj plosnatog naboranog filtra.
- Zamijenite plosnati naborani filter.

Automatsko isključivanje (mokra usisavanje) se ne aktivira

- Elektrode i prostor između njih očistite četkom.
- Ako se usisavaju tekućine koje nisu električno vodljive, treba stalno provjeravati napunjenost.

Automatsko čišćenje filtra ne radi

- Usisno crijevo nije priključeno.

Automatsko čišćenje filtra se ne može isključiti

- Obavijestite servisnu službu.

Automatsko čišćenje filtra se nemože uključiti

- Obavijestite servisnu službu.

Servisna služba

Ako se smetnja ne da otkloniti, servisna služba mora ispitati stroj.

Jamstvo

U svakoj zemlji važe jamstveni uvjeti koje je izdala naša nadležna organizacija za distribuciju. Eventualne smetnje na stroju za vrijeme trajanja jamstva uklanjamo besplatno ukoliko je uzrok greška u materijalu ili proizvodnji. U slučaju koji podliježe garanciji obratite se, uz prilaganje potvrde o kupnji, Vašem prodavaču ili najbližoj ovlaštenoj servisnoj službi.

Pribor i pričuvni dijelovi

Upotrebljavajte samo originalni pribor i originalne rezervne dijelove, oni jamče za siguran rad uređaja bez smetnji.

Informacije o priboru i rezervnim dijelovima možete pronaći na www.kaercher.com.

EU izjava o sukladnosti

Izjavljujemo da navedeni uređaj u svojoj zamisli i konstrukciji te kod nas korištenoj izvedbi odgovara osnovnim sigurnosnim i zdravstvenim zahtjevima u skladu s niže navedenim direktivama Europske Zajednice. Ova izjava gubi valjanost u slučaju izmjene stroja koji nisu ugovorene s nama.

Proizvod: Usisavač za mokru i suhu prljavštinu

Tip: 1.148-xxx

Odgovarajuće smjernice EU:

2006/42/EZ (+2009/127/EZ)

2014/30/EU

2011/65/EU

Primijenjene usklađene norme:

EN 55014-1: 2006+A1: 2009+A2: 2011

EN 55014-2: 2015

EN 60335-1

EN 60335-2-69

EN 61000-3-2: 2014

EN 61000-3-3: 2013

EN 62233: 2008

EN 50581

Primijenjeni nacionalni standardi:

-

5.966-337

Potpisnici rade po nalogu i s ovlaštenjem posloводства.



H. Jenner
CEO



S. Reiser
Head of Approbation

Opunomoćeni za izradu dokumentacije:
S. Reiser

Alfred Kärcher GmbH & Co. KG

Alfred-Kärcher-Str. 28 - 40

71364 Winnenden (Germany)

Tel.: +49 7195 14-0

Faks:+49 7195 14-2212

Winnenden, 2016/07/01

Tehnički podaci

		NT 30/1 Tact L	NT 40/1 Tact L	NT 50/1 Tact L	NT 30/1 Tact Te L	NT 40/1 Tact Te L	NT 50/1 Tact Te L
Napon el. mreže	V	220-240	220-240	220-240	220-240	220-240	220-240
	V	AU: 240	AU: 240	AU: 240	AU: 240	AU: 240	AU: 240
Frekvencija	Hz	1~ 50-60	1~ 50-60	1~ 50-60	1~ 50-60	1~ 50-60	1~ 50-60
Maks. snaga	W	1380	1380	1380	1380	1380	1380
Nazivna snaga	W	1200	1200	1200	1200	1200	1200
Zapremnina spremnika	l	31	39	51	31	39	51
Količina punjenja tekućine	l	17	24	35	17	24	35
Maks. protok zraka	m ³ /h	150	150	150	140	140	140
Maks. podtlak	kPa (mbar)	23,0 (230)	23,0 (230)	23,0 (230)	23,0 (230)	23,0 (230)	23,0 (230)
Specifikacija priključka električnog alata	W	--	--	--	EU: 100-2200	EU: 100-2200	EU: 100-2200
	W	--	--	--	GB: 100-1800	GB: 100-1800	GB: 100-1800
	W	--	--	--	CH: 100-1100	CH: 100-1100	CH: 100-1100
	W	--	--	--	AU: 100-1200	AU: 100-1200	AU: 100-1200
Površina plosnatog naboranog filtra	m ²	0,6	0,6	0,6	0,6	0,6	0,6
Zaštita	--	IPX4	IPX4	IPX4	IPX4	IPX4	IPX4
Klasa zaštite	--	I	I	I	I	I	I
Promjer usisnog crijeva	mm	35	35	35	35	35	35
Duljina usisnog crijeva	m	2,5	2,5	2,5	4,0	4,0	4,0
Duljina x širina x visina	mm	560 x 370 x 580	560 x 370 x 655	640 x 370 x 1045	560 x 370 x 580	560 x 370 x 655	640 x 370 x 1045
Tipična radna težina	kg	13,5	14,4	18,3	13,5	14,4	18,3
Utvrđene vrijednosti prema EN 60335-2-69							
Razina zvučnog tlaka L _{pA}	dB(A)	69	68	68	69	68	68
Nepouzdanost K _{pA}	dB(A)	1	1	1	1	1	1
Vrijednost vibracije na ruci	m/s ²	< 2,5	< 2,5	< 2,5	< 2,5	< 2,5	< 2,5
Nepouzdanost K	m/s ²	0,2	0,2	0,2	0,2	0,2	0,2
Strujni kabel	H07RN-F 3x1,0 mm ²			Strujni kabel	H07RN-F 3x1,5 mm ²		
Tact L	Br. dijela	Duljina kabela		Tact Te L	Br. dijela	Duljina kabela	
EU	6.650-591.0	7,5 m		EU	6.650-665.0	7,5 m	
GB	6.650-724.0	7,5 m		GB	6.650-728.0	7,5 m	
CH	6.650-722.0	7,5 m		CH	6.650-726.0	7,5 m	
AU	6.650-723.0	7,5 m		AU	6.650-727.0	7,5 m	



Pre prve upotrebe Vašeg uređaja pročitajte ove originalno uputstvo za rad, postupajte prema njemu i sačuvajte ga za kasniju upotrebu ili za sledećeg vlasnika.

- Pre prvog stavljanja u pogon obavezno pročitajte sigurnosne napomene br. 5.956-249.0!
- U slučaju neuvažavanja radnog uputstva i sigurnosnih napomena može doći do oštećenja na uređaju i opasnosti za rukovaoca i druge osobe.
- U slučaju oštećenja pri transportu odmah obavestite prodavca.

Pregled sadržaja

Zaštita životne sredine	SR	1
Stepeni opasnosti	SR	1
Namensko korišćenje	SR	1
Sastavni delovi uređaja	SR	2
Simboli na uređaju	SR	2
Sigurnosne napomene	SR	2
Stavljanje u pogon	SR	3
Rukovanje	SR	5
Transport	SR	6
Skladištenje	SR	6
Nega i održavanje	SR	6
Otklanjanje smetnji	SR	7
Garancija	SR	8
Pribor i rezervni delovi	SR	8
Izjava o usklađenosti sa propisima EU	SR	8
Tehnički podaci	SR	9

Zaštita životne sredine



Ambalaža se može ponovo preraditi. Molimo Vas da ambalažu ne bacate u kućne otpatke nego da je dostavite na odgovarajuća mesta za ponovnu preradu.



Stari uređaji sadrže vredne materijale sa sposobnošću recikliranja i treba ih dostaviti za ponovnu preradu. Baterije, ulje i slične materije ne smeju dospeti u životnu sredinu. Stoga Vas molimo da stare uređaje odstranujete preko primerenih sabirnih sistema.

Napomene o sastojcima (REACH)

Aktuelne informacije o sastojcima možete pronaći na stranici:

www.kaercher.com/REACH

Stepeni opasnosti

△ OPASNOST

Napomena koja ukazuje na neposredno preteću opasnost koja dovodi do teških telesnih povreda ili smrti.

△ UPOZORENJE

Napomena koja ukazuje na eventualno opasnu situaciju koja može dovesti do teških telesnih povreda ili smrti.

△ OPREZ

Napomena koja ukazuje na eventualno opasnu situaciju, koja može izazvati lakše telesne povrede.

PAŽNJA

Napomena koja ukazuje na eventualno opasnu situaciju koja može izazvati materijalne štete.

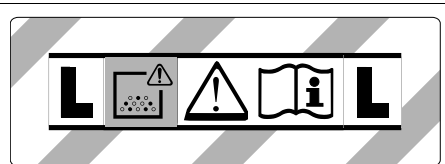
Namensko korišćenje

- Ovaj usisivač je namenjen za mokro i suvo usisavanje podnih i zidnih površina.
- Uređaj je pogodan za usisavanje suve, nezapaljive prašine na mašinama i uređajima štetne po zdravlje; klasa prašine L u skladu sa EN 60 335-2-69. Ograničenje: Ne smeju se usisavati kancerogene materije.
- Ovaj uređaj je prikladan za profesionalnu primjenu, npr. u hotelima, školama, bolnicama, fabrikama, prodavnicama, kancelarijama i ostalim poslovnim prostorima.

Sastavni delovi uređaja

- 1 Elektrode
- 2 Usisni nastavak
- 3 Usisno crevo
- 4 Kuka za kačenje creva
- 5 Bravica potisne ručke (samo NT 50/1)
- 6 Nastavak za fuge
- 7 Izlaz radnog vazduha
- 8 Usisna glava
- 9 Blokada usisne glave
- 10 Udubljenje za držanje
- 11 Posuda za prljavštinu
- 12 Upravljački točkić
- 13 Drška
- 14 Ulaz rashladnog vazduha motora
- 15 Podna mlaznica
- 16 Usisna cev
- 17 Graničnik za kofer s alatom
- 18 Gumeni naglavak, mogućnost pritezanja zavrtnjem
- 19 Pričvrtna ušica
- 20 Poklopac filtera
- 21 Ručka za nošenje
- 22 Regulator usisne sile (kontinualno)
- 23 Adapter za alat
- 24 Potisna ručka (samo NT 50/1)
- 25 Obrtni regulator za snagu usisavanja (min-maks) (samo Tact Te L)
- 26 Obrtni prekidač
- 27 Utičnica (samo Tact Te L)
- 28 Držač za podni nastavak
- 29 Ispusno crevo (samo NT 50/1)
- 30 Držač usisne cevi
- 31 Kuka za kačenje kabla (samo NT 50/1)
- 32 Zakrivljeni nastavak
- 33 Strujni kabal
- 34 Držač kolena (samo NT 30/1, NT 40/1)
- 35 Okvir filtera
- 36 Pljosnati naborani filter (PES)
- 37 Čišćenje filtera
- 38 Natpisna pločica

Simboli na uređaju



UPOZORENJE: Ovaj uređaj sadrži prašinu koja je štetna po zdravlje. Pražnjenje i održavanje uređaja, uključujući i uklanjanje vrećice s prašinom, smeju izvoditi samo stručnjaci koji nose odgovarajuću zaštitnu opremu. Ne uključujte pre nego što se ugradi kompletan filtracioni sistem.



Pljosnati naborani filter (celuloza)

kataloški br.	6.904-367.0
---------------	-------------

Pljosnati naborani filter (PES)

kataloški br.	6.904-360.0
---------------	-------------

Pljosnati naborani filter (PTFE)

kataloški br.	6.907-455.0
---------------	-------------

Sigurnosne napomene

⚠ OPASNOST

- Ako se izduvni vazduh vraća nazad u prostoriju, onda u njoj mora postojati dovoljna razmena vazduha L. Za pridržavanje zahtevanih graničnih vrednosti zapremina izduvane vazdušne struje sme iznositi maksimalno 50% zapremine svežeg vazduha (zapremina prostorije V_R x koeficijent razmene vazduha L_w). Bez posebne mere provetravanja važi: $L_w=1h^{-1}$.
- Upotreba uređaja i materijala za koje je namenjen, uključujući i sigurno uklanjanje usisanog materijala dozvoljeno je isključivo školovanom osoblju.
- Ovaj uređaj sadrži prašinu, koja je štetna po zdravlje. Postupke pražnjenja i održavanja, uključujući i uklanjanje posude za prašinu, smeju izvoditi stručnjaci koji nose odgovarajuću zaštitnu opremu.

- Uređajem ne radite bez potpunog filtracionog sistema.
- Neophodno je pridržavati se odgovarajućih sigurnosnih odredbi za materijale sa kojima se radi.
- Za bezbedan položaj uređaja, aktivirati poziciju (ručnu) kočnicu na upravljačkom točkiću. Kod otvorene pozicije (ručne) kočnice uređaj može nekontrolisano da se pokrene.

Stavljanje u pogon

⚠ UPOZORENJE

Tokom usisavanja nikada ne uklanjati pljosnati naborani filter.

⚠ UPOZORENJE

Ne usisavajte bez filterskog elementa, jer u suprotnom može doći do oštećenja usisnog motora i ugrožavanja zdravlja zbog izbacivanja sitne prašine.

Antistatički sistem

Kroz uzemljen priključni nastavak provode se elektrostatički naboji. Na taj način se sprečava nastajanje varnica i strujni udari kod elektroprovodne opreme (opcija).

Suvo usisavanje

- NT 30/1: Uređaj je opremljen vrećicom sa flizelinskim filterom i zatvaračem, br. narudžbe 2.889-154.0 (5 komada).
- NT 40/1, NT 50/1: Uređaj je opremljen vrećicom sa flizelinskim filterom i zatvaračem, br. narudžbe 2.889-155.0 (5 komada).
- Uređaj je opremljen vrećicom za odlaganje otpada sa kablovskom vezicom, br. narudžbe 2.889-158.0 (10 komada).

Napomena: Pomoću ovog uređaja mogu da se usisavaju sve vrste prašine do vrste prašine L.

Napomena: Uređaj je kao industrijski usisivač prikladan za usisavanje suve nezapaljive prašine sa vrednostima AGW većim ili jednakim 1 mg/m³.

- Prilikom usisavanja fine prašine može dodatno da se koristi vrećica sa flizelinskim filterom, vrećica za odlaganje otpada ili membranski filter (poseban pribor).

Ugradnja flizelinske filterske vrećice

Slika

- Odglavite i skinite usisnu glavu.
- Natakните flizelinsku filtersku vrećicu.
- Postavite i pričvrstite usisnu glavu.

Ugradnja vrećice za otpad

Slika

- Odglavite i skinite usisnu glavu.
- Umetnite vrećicu za otpad.
- Prevucite vrećicu za otpad preko posude. Voditi računa da se linija za označavanje nalazi unutar rezervoara i da su oba otvora za ventilaciju pozicionisana na zadnjem delu rezervoara.
- Postavite i pričvrstite usisnu glavu.

Ugradnja membranskog filtera

⚠ OPASNOST

Za usisavanje prašine opasne po zdravlje ne sme se koristiti membranski filter.

Napomena: Pri radu bez flizelinske filterske vrećice odnosno vrećice za otpad može da se koristi membranski filter.

Slika

- Odglavite i skinite usisnu glavu.
- Navucite membranski filter (poseban pribor) preko ivice posude.
- Postavite i pričvrstite usisnu glavu.

Prelazak sa mokrog na suvo usisavanje

Važi samo za pljosnate naborane filtere (celuloza):

PAŽNJA

Pri prelasku sa mokrog na suvo usisavanje obratite pažnju na sledeće: Usisavanje suve prašine sa mokrim filterskim elementom može dovesti do začepljenja filtera i time ga učiniti neupotrebljivim.

- Mokri filter pre upotrebe zamenite suvim.

- Zameniti filter, opisano pod tačkom "Nega i održavanje".

Napomena: Pri stalnom korišćenju opcije mokrog usisavanja, preporučuje se primena PES pljosnatog naboranog filtera (vidi pod "Filterski sistemi").

Mokro usisavanje

⚠ **OPASNOST**

Prilikom mokrog usisavanja ne sme da se usisava prašina opasna po zdravlje.

Ugradnja gumenog nastavka

Slika 

- Skinite četke sa uređaja.
- Ugradite gumenu traku.

Skidanje flizelinske filterske vrećice

Slika 

- Odglavite i skinite usisnu glavu.
- Vrećicu sa flizelinskim filterom povući za prirubnicu i izvući prema gore.
- Vrećicu sa flizelinskim filterom hermetički zatvoriti pomoću zatvarača.
- Iskorišćenu flizelinsku filtersku vrećicu odložite u smeće u skladu sa zakonskim odredbama.
- Postavite i pričvrstite usisnu glavu.
- Za usisavanje mokre prljavštine prethodno se mora skinuti flizelinska filterska vrećica.

Uklanjanje vrećice za otpad

Slika 

- Odglavite i skinite usisnu glavu.
- Prevucite vrećicu za otpad na gore.
- Vrećicu za odlaganje otpada hermetički zatvoriti kablovskom vezicom ispod otvora.
- Izvadite vrećicu za otpad.
- Vrećicu za otpad odložite u smeće u skladu sa zakonskim odredbama.
- Postavite i pričvrstite usisnu glavu.
- Za usisavanje mokre prljavštine prethodno se uvek mora skinuti vrećica za otpad.

Uklanjanje membranskog filtera

Slika 

- Odglavite i skinite usisnu glavu.
- Uklonite membranski filter.
- Membranski filter odložiti u skladu sa zakonskim odredbama.
- Postavite i pričvrstite usisnu glavu.
- Za usisavanje mokre prljavštine prethodno se uvek mora skinuti membranski filter (poseban pribor).

Ispuštanje prljave vode

Samo NT 50/1:

Slika 

- Prljavu vodu ispuštite kroz ispusno crevo.

Opšte

- Pri usisavanju mokre prljavštine sisaljkom za tekstilni nameštaj ili usisnim nastavkom za fuge, odnosno za vreme usisavanja vode iz nekog spoljašnjeg suda preporučljivo je isključiti funkciju "Automatsko čišćenje filtera".
- Čim se dostigne maksimalna napunjenost tečnošću, uređaj se automatski isključuje.
- **U slučaju neprovdnih tečnosti (kao što su na primer emulzije za hlađenje bušilica, ulja i masti) uređaj se ne isključuje kada se napuni. U tom slučaju se napunjenost mora stalno proveravati, a posudu treba redovno prazniti.**
- Po završetku mokrog usisavanja: Očistite pljosnati naborani filter uz pomoć funkcije za čišćenje filtera. Očistite elektrode četkom. Posudu prebrišite vlažnom krpom i ostavite da se osuši.

Klip-spoj

Slika 

Usisno crevo je opremljeno clip-sistemom. Mogu se priključiti svi delovi pribora čija je nominalna širina 35 mm.

Rukovanje

Obrtni prekidač

0 OFF	Isključivanje uređaja
1 ON	Uključivanje uređaja Automatsko čišćenje filtera: ISK.
2 TACT MAX	Uključivanje uređaja Automatsko čišćenje filtera: maksimalni interval
3 TACT MIN	Uključivanje uređaja Automatsko čišćenje filtera: minimalni interval

Uključivanje uređaja

- Utaknite strujni utikač.
- Obrtni prekidač postaviti na željeni program.

Podešavanje usisne snage

Samo kod uređaja sa ugrađenom utičnicom:

- Usisna snaga se podešava na okretnom regulatoru (min-max).

Radovi sa električnim alatom

Samo kod uređaja sa ugrađenom utičnicom:

⚠ OPASNOST

Opasnost od povreda i oštećenja! Utičnica je predviđena samo za direktno priključivanje električnog alata na usisivač. Korišćenje utičnice u druge svrhe nije dozvoljeno.

- Utaknite strujni utikač električnog alata u usisivač.
Usisivač se nalazi u stanju pripravnosti.
- Uključite uređaj okretanjem obrtnog prekidača.

Napomena: Usisivač se automatski uključuje i isključuje električnim alatom.

Napomena: Usisivač se pokreće sa zadržskom od najviše 0,5 s, a zaustavlja po isteku zaustavnog hoda od najviše 15 s.

Napomena: Za specifikaciju priključka električnog alata pogledajte odlomak "Tehnički podaci".

Slika 

- Uklonite zakrivljeni nastavak sa usisnog creva.
- Montirajte adapter pribora na usisno crevo.

Slika 

- Priključite adapter pribora na električni alat.

Automatsko čišćenje filtera

Uređaj raspolaže posebnim čišćenjem filtera, što je posebno delotvorno kod prašine. Pri tome se pljosnati naborani filter automatski čisti svakih 15 sekundi (TACT MAX) odn. svakih 60 sekundi (TACT MIN) vazдушnim udarom (pulsirajući zvuk).

- Postaviti obrtni prekidač na željeni program (TACT MIN-TACT MAX).

Slika 

- Snažno čišćenje (kod posebno snažne zaprljanosti pljosnatog naboranog filtera): Obrtni prekidač postaviti na program 2, usisnu cev odn. koleno zatvoriti rukom i sačekati automatsko čišćenje filtera (svakih 15 sekundi).

Isključivanje uređaja

- Isključite uređaj okretanjem obrtnog prekidača.
- Izvucite strujni utikač.

Nakon svake primene

- Ispraznite posudu.
- Usisajte prašinu iz i sa uređaja i prebrišite ga vlažnom krpom.

Sklapanje/rasklapanje potisne ručke

- Popustiti bravicu potisne ručke i podesiti potisnu ručku.

Skladištenje uređaja

Slika 

- Usisno crevo i strujni kabl treba čuvati kao što je prikazano na slici.
- Uređaj odložite u suhu prostoriju i zaštitite ga od neovlašćenog korišćenja.

Transport

⚠ OPREZ

Opasnost od povreda i oštećenja! Prilikom transporta pazite na težinu uređaja.

- Izvadite usisnu cev sa podnim nastavkom iz držača. Uređaj nosite držeći ga za ručku za nošenje i usisnu cev, a ne za potisnu ručku.
- Prilikom transporta vozilima osigurajte uređaj od klizanja i nakretanja u skladu sa odgovarajućim važećim propisima.

Skladištenje

⚠ OPREZ

Opasnost od povreda i oštećenja! Pri skladištenju imajte u vidu težinu uređaja. Ovaj uređaj se sme skladištiti samo u zatvorenim prostorijama.

Nega i održavanje

⚠ OPASNOST

Uređaj pre svih radova na njemu isključite i izvucite strujni utikač iz utičnice.

Mašine za uklanjanje prašine su sigurnosni uređaji za sprečavanje ili uklanjanje opasnosti u smislu BGV A1.

- Uređaj se u cilju održavanja mora rastaviti, očistiti i servisirati ako je to izvodljivo bez izazivanja opasnosti po servisno osoblje i druge osobe. Prikadne mere predostrožnosti sadrže uklanjanje otrovnih materija pre rastavljanja. Pobrinite se za obavezno provetranje prilikom rastavljanja uređaja, čišćenja servisnih površina i prikladnu zaštitu osoblja.
- Otrovnne materije treba sa spoljašnjih delova uređaja ukloniti usisavanjem i prebrisati ili ih obraditi sredstvima za zaptivanje pre uklanjanja iz opasnog

područja. Prilikom iznošenja iz opasnog područja svi delovi uređaja se smatraju zaprljanim. Kako bi se izbeglo raspršivanje prašine moraju se primenjivati odgovarajuće mere.

- Pri obavljanju održavanja i popravljanja moraju se ukloniti svi predmeti koje ne možete očistiti na zadovoljavajući način. Takvi se predmeti moraju otkloniti u nepropusnim kesama u skladu sa važećim odredbama za uklanjanje takvog otpada.

⚠ UPOZORENJE

Sigurnosni uređaji za sprečavanje opasnosti moraju se redovno održavati. To znači da najmanje jednom godišnje proizvođač ili neko stručno lice mora proveriti potpunu sigurnosno-tehničku ispravnost uređaja, npr. zaptivenost uređaja, oštećenje filtera.

PAŽNJA

Opasnost od oštećenja! Za čišćenje ne koristite silikonska sredstva za negu.

- Jednostavne radove održavanja i nege možete obavljati sami.
- Spoljašnju površinu uređaja i unutrašnju stranu posude trebalo bi redovno brisati vlažnom krpom..

⚠ OPASNOST

Opasnost od prašine štetne po zdravlje. Za vreme izvođenja radova na održavanju (npr. zameni filtera) mora se nositi maska za zaštitu disajnih organa P2 ili kvalitetnija, a uz to i odelo za jednokratnu upotrebu.

Zamena pljosnatog naboranog filtera

Slika 

- Otvorite poklopac filtera.
- Izvaditi okvir filtera.
- Zamenite pljosnati naborani filter. Prilikom postavljanja voditi računa da pljosnati naborani filter sigurno nalegne na svim stranama.
- Korišćeni pljosnati naborani filter odložiti u skladu sa zakonskim odredbama.
- Postaviti okvir filtera.
- Zatvorite poklopac filtera tako da se čujno uglati.

Zamena flizelinske filterske vrećice

Slika

- Odglavite i skinite usisnu glavu.
- Vrećicu sa flizelinskim filterom povučite za prirubnicu i izvučite prema gore.
- Vrećicu sa flizelinskim filterom hermetički zatvorite pomoću zatvarača.
- Iskorišćenu flizelinsku filtersku vrećicu odložite u smeće u skladu sa zakonskim odredbama.
- Natakните novu flizelinsku filtersku vrećicu.
- Postavite i pričvrstite usisnu glavu.

Zamena vrećice za otpad

Slika

- Odglavite i skinite usisnu glavu.
- Prevucite vrećicu za otpad na gore.
- Vrećicu za odlaganje otpada hermetički zatvorite kablovskom vezicom ispod otvora.
- Izvadite vrećicu za otpad.
- Vrećicu za otpad odložite u smeće u skladu sa zakonskim odredbama.
- Umetnite novu vrećicu za otpad.
- Prevucite vrećicu za otpad preko posude.
Voditi računa da se linija za označavanje nalazi unutar rezervoara i da su oba otvora za ventilaciju pozicionisana na zadnjem delu rezervoara.
- Postavite i pričvrstite usisnu glavu.

Zamena membranskog filtera

Slika

- Odglavite i skinite usisnu glavu.
- Uklonite membranski filter.
- Membranski filter odložiti u skladu sa zakonskim odredbama.
- Navucite novi membranski filter preko ivice posude.
- Postavite i pričvrstite usisnu glavu.

Čišćenje elektroda

- Odglavite i skinite usisnu glavu.
- Očistite elektrode četkom.
- Postavite i pričvrstite usisnu glavu.

Otklanjanje smetnji

OPASNOST

Uređaj pre svih radova na njemu isključite i izvucite strujni utikač iz utičnice.

Napomena: U slučaju smetnje (npr. kidanja filtera) morate odmah isključiti uređaj. Pre ponovnog puštanja u rad treba otkloniti smetnju.

Usisna tubina ne radi

- Proverite utičnicu i osigurač napajanja.
- Proverite strujni kabl, utikač, elektrode i eventualno utičnicu uređaja.
- Uključite uređaj.

Usisna tubina se isključuje

- Ispraznite posudu.

Nakon pražnjenja posude usisna turbina ne može ponovo da se pokrene

- Isključite uređaj, sačekajte 5 sekundi pa ga nakon tih 5 sekundi ponovo uključite.
- Očistite četkom elektrode i prostor između njih.

Usisna snaga se smanjuje

- Odstranite začepljenja iz usisnog nastavka, usisne cevi, usisnog creva ili pljosnatog naboranog filtera.
- Zamenite napunjene flizelinske filterske vrećice.
- Zamenite napunjenu vrećicu za otpad.
- Ispravno uglavite poklopac filtera.
- Operite membranski filter (poseban pribor) pod mlazom vode ili ga zamenite.
- Zamenite pljosnati naborani filter.
- Samo NT 50/1:
Proverite zaptivenost ispusnog creva.

Izlaženje prašine prilikom usisavanja

Slika

- Proverite odnosno ispravite položaj pljosnatog naboranog filtera.
- Zamenite pljosnati naborani filter.

Automatsko isključivanje (moko usisavanje) se ne aktivira

- Očistite četkom elektrode i prostor između njih.
- Ako se usisavaju tečnosti koje ne provode električnu struju, treba stalno proveravati napunjenost.

Automatsko čišćenje filtera ne radi

- Usisno crevo nije priključeno.

Automatsko čišćenje filtera ne može da se isključi

- Obavestite servisnu službu.

Automatsko čišćenje filtera ne može da se uključi

- Obavestite servisnu službu.

Servisna služba

Ako se smetnja ne da otkloniti, servisna služba mora ispitati uređaj.

Garancija

U svakoj zemlji važe garantni uslovi koje je izdala naša nadležna distributivna organizacija. Eventualne smetnje na uređaju za vreme trajanja garancije uklanjamo besplatno, ukoliko je uzrok greška u materijalu ili proizvodnji. U slučaju koji podleže garanciji obratite se sa potvrdom o kupovini Vašem prodavcu ili najbližoj ovlašćenoj servisnoj službi.

Pribor i rezervni delovi

Koristite samo originalni pribor i originalne rezervne delove, oni pružaju garanciju za bezbedan i nesmetan rad uređaja.

Informacije o priboru i rezervnim delovima možete pronaći na www.kaercher.com.

Izjava o usklađenosti sa propisima EU

Ovim izjavljujemo da ovde opisana mašina po svojoj koncepciji i načinu izrade, sa svim njenim modelima koje smo izneli na tržište, odgovara osnovnim zahtevima dole navedenih propisa Evropske Zajednice o sigurnosti i zdravstvenoj zaštiti. Ova izjava prestaje da važi ako se bez naše saglasnosti na mašini izvedu bilo kakve promene.

Proizvod: Usisivač za mokru i suhu prljavštinu

Tip: 1.148-xxx

Odgovarajuće EU-direktive:

2006/42/EZ (+2009/127/EZ)

2014/30/EU

2011/65/EU

Primenjene usklađene norme:

EN 55014-1: 2006+A1: 2009+A2: 2011

EN 55014-2: 2015

EN 60335-1

EN 60335-2-69

EN 61000-3-2: 2014

EN 61000-3-3: 2013

EN 62233: 2008

EN 50581


Primenjeni nacionalni standardi:

-

5.966-337

Potpisnici rade po nalogu i sa ovlašćenjem posloводства.


H. Jenner
CEO


S. Reiser
Head of Approbation

Opunomoćeni za izradu dokumentacije:
S. Reiser

Alfred Kärcher GmbH & Co. KG

Alfred-Kärcher-Str. 28 - 40

71364 Winnenden (Germany)

Tel.: +49 7195 14-0

Faks: +49 7195 14-2212

Winnenden, 2016/07/01

Tehnički podaci

		NT 30/1 Tact L	NT 40/1 Tact L	NT 50/1 Tact L	NT 30/1 Tact Te L	NT 40/1 Tact Te L	NT 50/1 Tact Te L
Napon el. mreže	V	220-240	220-240	220-240	220-240	220-240	220-240
	V	AU: 240	AU: 240	AU: 240	AU: 240	AU: 240	AU: 240
Frekvencija	Hz	1~ 50-60	1~ 50-60	1~ 50-60	1~ 50-60	1~ 50-60	1~ 50-60
Maks. snaga	W	1380	1380	1380	1380	1380	1380
Nominalna snaga	W	1200	1200	1200	1200	1200	1200
Zapremina posude	l	31	39	51	31	39	51
Količina punjenja tečnosti	l	17	24	35	17	24	35
Maks. protok vazduha	m³/h	150	150	150	140	140	140
Maks. podpritisak	kPa (mbar)	23,0 (230)	23,0 (230)	23,0 (230)	23,0 (230)	23,0 (230)	23,0 (230)
Specifikacija prikjučka električnog alata	W	--	--	--	EU: 100- 2200	EU: 100- 2200	EU: 100- 2200
	W	--	--	--	GB: 100- 1800	GB: 100- 1800	GB: 100- 1800
	W	--	--	--	CH: 100- 1100	CH: 100- 1100	CH: 100- 1100
	W	--	--	--	AU: 100- 1200	AU: 100- 1200	AU: 100- 1200
Površina pljosnatog naboranog filtera	m²	0,6	0,6	0,6	0,6	0,6	0,6
Stepen zaštite	--	IPX4	IPX4	IPX4	IPX4	IPX4	IPX4
Klasa zaštite	--	I	I	I	I	I	I
Prečnik usisnog creva	mm	35	35	35	35	35	35
Dužina usisnog creva	m	2,5	2,5	2,5	4,0	4,0	4,0
Dužina x širina x visina	mm	560 x 370 x 580	560 x 370 x 655	640 x 370 x 1045	560 x 370 x 580	560 x 370 x 655	640 x 370 x 1045
Tipična radna težina	kg	13,5	14,4	18,3	13,5	14,4	18,3
Izračunate vrednosti prema EN 60335-2-69							
Nivo zvučnog pritiska L _{pA}	dB(A)	69	68	68	69	68	68
Nepouzdanost K _{pA}	dB(A)	1	1	1	1	1	1
Vrednost vibracije na ruci	m/s²	<2,5	<2,5	<2,5	<2,5	<2,5	<2,5
Nepouzdanost K	m/s²	0,2	0,2	0,2	0,2	0,2	0,2
Strujni kabl	H07RN-F 3x1,0 mm²			Strujni kabl	H07RN-F 3x1,5 mm²		
Tact L	Br. dela	Dužina kabla		Tact Te L	Br. dela	Dužina kabla	
EU	6.650-591.0	7,5 m		EU	6.650-665.0	7,5 m	
GB	6.650-724.0	7,5 m		GB	6.650-728.0	7,5 m	
CH	6.650-722.0	7,5 m		CH	6.650-726.0	7,5 m	
AU	6.650-723.0	7,5 m		AU	6.650-727.0	7,5 m	



Преди първото използване на Вашия уред прочетете това оригинално инструкция за работа, действайте според него и го запазете за по-късно използване или за следващия притежател.

- Преди първото пускане в експлоатация непременно прочетете Упътването за експлоатация № 5.956-249.0!
- При пренебрегване на Упътването за експлоатация и на Указанията за безопасност могат да възникнат повреди по уреда и опасности за обслужващия го и за други лица.
- При транспортни дефекти незабавно информирайте търговеца.

Съдържание

Опазване на околната среда	BG	1
Степени на опасност	BG	1
Употреба по предназначение	BG	1
Елементи на уреда	BG	2
Символи на уреда	BG	2
Указания за безопасност . . .	BG	2
Пускане в експлоатация	BG	3
Обслужване	BG	5
Транспорт	BG	6
Съхранение	BG	6
Грижи и поддръжка	BG	6
Помощ при неизправности . .	BG	8
Гаранция	BG	9
Принадлежности и резервни части	BG	9
ЕС Декларация за съответствие	BG	9
Технически данни	BG	10

Опазване на околната среда



Опаковъчните материали могат да се рециклират. Моля не хвърляйте опаковките при домашните отпадъци, а ги предайте на вторични суровини с цел повторна употреба.



Старите уреди съдържат ценни материали, подлежащи на рециклиране, които могат да бъдат употребени повторно. Батерии, масла и подобни на тях не бива да попадат в околната среда. Поради това моля отстранявайте старите уреди, използвайки подходящи за целта системи за събиране.

Указания за съставките (REACH)

Актуална информация за съставките ще намерите на:

www.kaercher.com/REACH

Степени на опасност

△ ОПАСНОСТ

Указание за непосредствено грозяща опасност, която води до тежки телесни наранявания или до смърт.

△ ПРЕДУПРЕЖДЕНИЕ

Указание за възможна опасна ситуация, която може да доведе до тежки телесни наранявания или до смърт.

△ ПРЕДПАЗЛИВОСТ

Указание за възможна опасна ситуация, която може да доведе до леки наранявания.

ВНИМАНИЕ

Указание за възможна опасна ситуация, която може да доведе до материални щети.

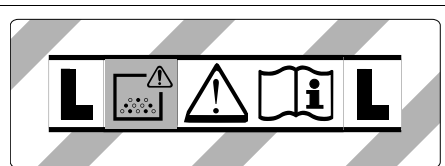
Употреба по предназначение

- Тази прахосмукачка е предназначена за мокро и сухо почистване на подови и стенни повърхности.
- Уредът е подходящ за изсмукване на сухи, не възпламеняеми, опасни за здравето прахове от машини и уреди, клас на запрашеност L съгласно EN 60 335–2–69. Ограничение: Да не се изсмукват канцерогенни вещества.
- Този уред е годен за професионална употреба, напр. в хотели, училища, болници, фабрики, магазини, офиси и помещения под наем.

Елементи на уреда

- 1 Електроди
- 2 Всмукателен накрайник
- 3 Маркуч за боклук
- 4 Кука на маркуча
- 5 Блокировка на плъзгащата скоба (само NT 50/1)
- 6 Дюза за почистване на фуги
- 7 Изпускане на въздуха, работен въздух
- 8 Всмукателна глава
- 9 Блокировка на смукателната тръба
- 10 Удълбочение за хващане
- 11 Резервоар за отпадъци
- 12 Водеща ролка
- 13 Ръкохватка
- 14 Навлизане на въздуха, въздух за охлаждане на двигателя
- 15 Подова дюза
- 16 Всмукателна тръба
- 17 Ограничител за куфар за инструменти
- 18 Гумена муфа, с възможност за завинтване
- 19 Ухо за закрепване
- 20 Капак на филтъра
- 21 Дръжка за носене
- 22 Регулатор на изсмукващата сила (безстепенен)
- 23 Адаптер за инструменти
- 24 Плъзгаща скоба (само NT 50/1)
- 25 Въртящ регулатор за смукателна мощност (мин.-макс.) (само Tact Te L)
- 26 Въртящ прекъсвач
- 27 Контакт (само Tact Te L)
- 28 Носач за подовата дюза
- 29 Изпускателен маркуч (само NT 50/1)
- 30 носач за всмукателната тръба
- 31 Кука на кабела (само NT 50/1)
- 32 Коляно
- 33 Захранващ кабел
- 34 Държач за огънатата част (само NT 30/1, NT 40/1)
- 35 Рамка на филтъра
- 36 Плосък филтър (PES)
- 37 Почистване на филтъра
- 38 Типова табелка

Символи на уреда



ПРЕДУПРЕЖДЕНИЕ: Този уред съдържа опасен за здравето прах. Изпразването и поддръжката, включително отстраняването на торбичката с прах да се извършват само от компетентни лица, които носят подходящо лично защитно оборудване. Не включвайте, преди да е инсталирана цялостната система с филтри.



Плосък филтър (целулоза)	
№ за поръчка	6.904-367.0
Плосък филтър (PES)	
№ за поръчка	6.904-360.0
Плосък филтър (PTFE)	
№ за поръчка	6.907-455.0

Указания за безопасност

⚠ ОПАСНОСТ

- Ако отработения въздух се отвежда обратно в помещението, то в помещението трябва да е налична степен за обмяна на въздух L. За да се спазят необходимите гранични стойности, въртящият се обратно обемен поток може да възлиза максимално на 50 % от обемния поток на пресен въздух (обем на помещението V_R x степен на обмяна на въздух L_w) Без особени мероприятия по проветряване важи: $L_w=14^{-1}$.
- Използване на уреда и на субстанциите, за които трябва да се използва метод на отстраняване на поетия материал само от обучен персонал.

- Този уред съдържа опасен здравето прах. Процесите на изпразване и поддръжка, включително отстраняването на резервоара за събиране на прах могат да бъдат извършвани само от специалисти, носещи съответно защитно оборудване.
- Уреда да не се експлоатира без пълната филтрационна система.
- Приложените разпоредби за безопасност, които се отнасят към третиранияте материали, трябва да се спазват.
- За сигурна устойчивост на уреда задействайте застопоряващата спирачка на водещата ролка. При отворена застопоряваща спирачка уредът може да се задвижи неконтролирано.

Пускане в експлоатация

⚠ ПРЕДУПРЕЖДЕНИЕ

При изсмукване никога да не се отстранява плоския филтър.

⚠ ПРЕДУПРЕЖДЕНИЕ

Не изсмуквайте без филтърен елемент, тъй като в противен случай всмукателният мотор ще се повреди и ще настъпи опасност за здравето поради повишение на разпространението на фин прах!

Антистатична система

През заземения присъединителен щуцер се отвеждат статичните заряди. По този начин се предотвратяват образуването на искри и токови удари с електрически проводими принадлежности (опция).

Сухо изсмукване

- NT 30/1: Уредът е оборудван с филтърна торбичка от кече с капачка, № за поръчка 2.889-154.0 (5 броя).
- NT 40/1, NT 50/1: Уредът е оборудван с филтърна торбичка от кече с капачка, № за поръчка 2.889-155.0 (5 броя).
- Уредът е оборудван с хартиена торбичка за събиране с кабелна стягаща връзка, № за поръчка 2.889-158.0 (10 броя).

Указание: С този уред могат да се изсмукват всички видове прах до клас на запрашеност L.

Указание: Уредът е подходящ за индустриална прахосмукачка за всмукване на сух, не възпламеним прах със AGW стойности по-големи или равни на 1 мг/м³.

- При изсмукване на фин прах може да се използва допълнително филтърна торбичка от кече, хартиена торбичка за събиране или мембранен филтър (специални принадлежности).

Монтаж на филтърната торбичка от кече

Фигура A

- Всмукателната глава да се освободи и да се свали.
- Поставете филтърната торбичка от кече.
- Всмукателната глава да се постави и да се блокира.

Поставяне на торбичка за събиране

Фигура B

- Всмукателната глава да се освободи и да се свали.
- Поставете торбичката за събиране.
- Нахлузете торбичката за събиране на резервоара. Следете маркиращата линия да се намира в резервоара и двата вентилационни отвора да са позиционирани на задната стена на резервоара.
- Всмукателната глава да се постави и да се блокира.

Монтиране на мембранен филтър

⚠ ОПАСНОСТ

При изсмукване на застрашаващ здравето прах не бива да се поставя мембранен филтър.

Указание: При работа без филтърна торбичка от кече/торбичка за събиране може да се използва мембранен филтър.

Фигура C

- Всмукателната глава да се освободи и да се свали.

- Издърпайте мембранния филтър (специална принадлежност) под ръба на резервоара.
- Всмукателната глава да се постави и да се блокира.

Превключване от мокро на сухо изсмукване

Важи само за плосък филтър (целулоза):

ВНИМАНИЕ

При превключване от мокро на сухо изсмукване имайте предвид следното:

Изсмукването на сух прах при влажен филтърен елемент задръства филтъра и може да го направи негоден за употреба.

- Преди употреба сменете мокрия филтър със сух.
- Сменете филтъра, описва се в точка "Грижи и поддръжка".

Указание: При постоянно мокро изсмукване се препоръчва използване на плосък филтър PES (вижте филтърни системи).

Мокро изсмукване

⚠ ОПАСНОСТ

При мокро изсмукване не трябва да се поема застрашаващ здравето прах.

Монтаж гумен овал

Фигура **D**

- Монтирайте ивицата с четки.
- Монтирайте гумените фаски.

Отстраняване на филтърната торбичка от кече

Фигура **E**

- Всмукателната глава да се освободи и да се свали.
- Извадете нагоре филтърната торбичка от кече за фланеца.
- Плътено затворете с капачката филтърната торбичка от кече.
- Отстранете използваната филтърна торбичка от кече съгласно законите предписания.

- Всмукателната глава да се постави и да се блокира.
- При изсмукване на мокри замърсявания винаги отстранявайте филтърната торбичка от кече.

Отстраняване на торбичка за събиране

Фигура **F**

- Всмукателната глава да се освободи и да се свали.
- Издърпайте нагоре торбичката за събиране.
- Плътено затворете хартиената торбичка за събиране с кабелната стягаща връзка под отвора.
- Свалете торбичката за събиране.
- Отстранете торбичката за събиране като отпадък съгласно законите предписания.
- Всмукателната глава да се постави и да се блокира.
- При изсмукване на мокри замърсявания винаги трябва да се отстранява торбичката за събиране.

Отстраняване на мембранния филтър

Фигура **G**

- Всмукателната глава да се освободи и да се свали.
- Отстранете мембранния филтър
- Изхвърлете мембранния филтър съгласно законите разпоредби.
- Всмукателната глава да се постави и да се блокира.
- При изсмукване на мокри замърсявания винаги трябва да се отстранява мембранният филтър (специална принадлежност).

Изпуснете мръсната вода

Само NT 50/1:

Фигура **H**

- Мръсната вода да се изпусне от маркуча за изпускане.

Общи положения

- При изсмукване на мокри замърсявания с дюзата за мека мебел или фуги, респ. когато предимно се изсмуква вода от съд, се препоръчва да се изключи функцията "Автоматично почистване на филтъра".
- При достигане на макс. ниво на течността уредът изключва автоматично.
- При не проводими течност (напр. емулсия при пробиване, масла и мазнини) уредът не изключва при пълен резервоар. Нивото на запълване трябва да се проверява непрекъснато и резервоара да се изпразва своевременно.
- След приключване на мокрото изсмукване: Почистете плоския филтър с функцията за почистване на филтъра. Почистете електродите с четка. Почистете резервоара с влажна кърпа и го подсушете.

Връзка с клип

Фигура 11

Всмукателният маркуч е оборудван със система с клип. Могат да бъдат свързани всички принадлежности с номинална ширина 35 mm.

Обслужване

Въртящ прекъсвач

0 OFF	Уред ИЗКЛ
1 ON	Уред ВКЛ Автоматично почистване на филтъра: ИЗКЛ.
2 TACT MAX	Уред ВКЛ Автоматично почистване на филтъра: максимален интервал
3 TACT MIN	Уред ВКЛ Автоматично почистване на филтъра: минимален интервал

Включване на уреда

- Включете щепсела в електрическата мрежа.
- Поставете въртящия се прекъсвач на желаната програма.

Да се настрои мощността на всмукване

Само при уреди с вграден контакт:

- Мощността на всмукване (мин-макс) да се настрои от въртящия се регулатор.

Работа с електрически инструменти

Само при уреди с вграден контакт:

⚠ ОПАСНОСТ

Опасност от нараняване и повреда!

Щепселът е предназначен само за директно свързване на електрически инструменти към прахосмукачката. Всяка друга употреба на щепсела е недопустима.

- Щепсела на електрическия инструмент да се пъхне в прахосмукачката. Прахосмукачката се намира в режим Standby.
- Включете уреда от въртящия прекъсвач.

Указание: Прахосмукачката се включва и изключва автоматично с електрически инструмент.

Указание: Прахосмукачката има забавяне при потегляне до 0,5 секунди и последващ ход от до 15 секунди.

Указание: Консумираната мощност на електрическите инструменти вижте в Технически данни.

Фигура 12

- Да се отстрани извитата част на смукателния маркуч.
- Монтирайте адаптера за инструменти към всмукателния маркуч.

Фигура 13

- Свържете адаптера за инструменти към електрическия инструмент.

Автоматично почистване на филтъра

Уредът разполага със специално почистване на филтъра, особено ефективно при фин прах. При това плоският филтър се почиства автоматично на всеки 15 секунди (TACT MAX), респ. на всеки 60 секунди (TACT MIN) посредством въздушна ударна вълна (пулсиращ шум).

- Поставете въртящия се прекъсвач на желаната програма (TACT MIN-TACT MAX).

Фигура **14**

- Интензивно почистване (при особено силно замърсяване на плоския филтър): Поставете въртящия се прекъсвач на програма 2, запушете с ръка смукателната тръба, респ. огънатата част и изчакайте автоматично почистване на филтъра (на всеки 15 секунди).

Изключете уреда

- Изключете уреда от въртящия прекъсвач.
- Издърпайте щепсела.

След всяка употреба

- Изпразнете резервоара.
- Почиствайте уреда отвътре и отвън посредством изсмукване и изтриване с влажна кърпа.

Изваждане/прибиране на плъзгащата скоба

- Освободете блокировката на плъзгащата скоба и я регулирайте.

Съхранение на уреда

Фигура **15**

- Всмукателния маркуч и мрежовия кабел се съхраняват в съответствие с фигурата.
- Уредът да се съхранява в сухо помещение и да се осигури против некомпетентна употреба.

Транспорт

⚠ ПРЕДПАЗЛИВОСТ

Опасност от нараняване и повреда!
При транспорт имайте пред вид телото на уреда.

- Свалете всмукателната тръба с подовата дюза от държача. За носене хванете уреда за дръжката за носене и за всмукателната тръба, не за плъзгащата скоба.
- При транспорт в автомобили осигурявайте уреда съгласно валидните директиви против плъзгане и преобръщане.

Съхранение

⚠ ПРЕДПАЗЛИВОСТ

Опасност от нараняване и повреда!
При съхранение имайте пред вид телото на уреда.

Съхранението на този уред е позволено само във вътрешни помещения.

Грижи и поддръжка

⚠ ОПАСНОСТ

Преди всички дейности по уреда той да се изключи и да се извади щепсела.

Отстраняващите прах машини са предпазни приспособления за предотвратяване или отстраняване на опасности по смисъла на Федералното сдружение за информация в здравеопазването и за защита на потребителите A1.

- За поддръжка от страна на потребителя уреда трябва да се разглоби, да се почисти и да се поддържа, доколкото това е възможно да се извърши без това да предизвиква опасност за персонала по поддръжката и други лица. Подходящите предпазни мероприятия съдържат отстраняване на отровите преди разглобяването. Погрижете се за филтриране на принудителното отстраняване на отровите на местото, където се разглобява уреда, почистване на повърхностите при поддръжката и подходяща защита на персонала.

- Отровите от външните части на уреда се отстраняват по метода на изсмукване и избърсване до сухо, или се третират с уплътняващи средства, преди да се изнесат от опасната област. Всички части на уреда трябва да се разглеждат като замърсени, когато се изнесат от опасната област. Трябва да бъдат предприети подходящи мерки за предотвратяване на разпръскване на праха.
- При провеждане на дейностите по поддръжка и поправка трябва да се изхвърлят всички замърсени предмети, които не са могли да бъдат почистени задоволително. Такива предмети трябва да се отстраняват в непропускливи торби, в съответствие с валидните разпоредби за отстраняване на такива отпадъци.

⚠ ПРЕДУПРЕЖДЕНИЕ

Предпазните приспособления за предотвратяване на опасности трябва да се поддържат редовно. Това означава, че минимум веднъж годишно техниката на безопасност на тяхната функция трябва да се проверява от производителя или оторизирано от него лице, напр. херметичността на уреда, уверждения на филтъра.

ВНИМАНИЕ

Опасност от увреждане! За почистване не използвайте препарати за поддръжка, съдържащи силикон.

- Обичайните дейности по поддръжката можете да извършите и сами.
- Повърхността на уреда и вътрешната страна на резервоара трябва да се почистват редовно с влажна кърпа.

⚠ ОПАСНОСТ

Опасност поради опасен за здравето прах. При дейности по поддръжката (напр. смяна на филтър) да се носи респиратор P2 или с по-високо качество и облекло за еднократна употреба.

Смяна на плоския филтър

Фигура **И**

- Отворете капака на филтъра.
- Извадете рамката на филтъра.
- Смяна на плоския филтър.
При полагането внимавайте плоският филтър да прилегне плътно от всички страни.
- Отстранете използвания плосък филтър като отпадък съгласно законите предписания.
- Поставете рамката на филтъра.
- Затворете капака на филтъра, трябва да се чуе фиксирането.

Смяна на филтърната торбичка от кече

Фигура **Е**

- Всмукателната глава да се освободи и да се свали.
- Извадете нагоре филтърната торбичка от кече за фланеца.
- Плътно затворете с капачката филтърната торбичка от кече.
- Отстранете използваната филтърна торбичка от кече съгласно законовите предписания.
- Поставете нова филтърна торбичка от кече.
- Всмукателната глава да се постави и да се блокира.

Смяна на торбичката за събиране

Фигура **Е**

- Всмукателната глава да се освободи и да се свали.
- Издърпайте нагоре торбичката за събиране.
- Плътно затворете хартиената торбичка за събиране с кабелната стягаща връзка под отвора.
- Свалете торбичката за събиране.
- Отстранете торбичката за събиране като отпадък съгласно законовите предписания.
- Поставете нова торбичка за събиране.

- Нахлузете торбичката за събиране на резервоара.
Следете маркиращата линия да се намира в резервоара и двата вентилационни отвора да са позиционирани на задната стена на резервоара.
- Всмукателната глава да се постави и да се блокира.

Смяна на мембрания филтър

Фигура **6**

- Всмукателната глава да се освободи и да се свали.
- Отстранете мембрания филтър
- Изхвърлете мембрания филтър съгласно законовите разпоредби.
- Издърпайте новия мембранен филтър над ръба на резервоара.
- Всмукателната глава да се постави и да се блокира.

Почистване на електродите

- Всмукателната глава да се освободи и да се свали.
- Почистете електродите с четка.
- Всмукателната глава да се постави и да се блокира.

Помощ при неизправности

⚠ ОПАСНОСТ

Преди всички дейности по уреда той да се изключи и да се извади щепсела.

Указание: Ако възникне неизправност (напр. счупване на филтъра), уредът веднага трябва да се изключи. Преди повторно пускане в действие трябва да се отстрани неизправността.

Смукателната турбина не работи

- Проверете контакта и предпазителя на електрозахранването.
- Проверете мрежовия кабел, мрежовия щепсел, електродите и евентуално контакта на уреда.
- Да се включи уредът.

Всмукващата турбина изключва

- Изпразнете резервоара.

Всмукващата турбина не потегля отново след изпразване на резервоара

- Да се изключи уреда и да се изчака 5 секунди, след 5 секунди да се включи отново.
- Почистете електродите и междинното пространство на електродите с четка.

Смукателната сила намалява

- Да се отстранят запушванията от всмукателната дюза, всмукателната тръба, всмукателния маркуч или плоския филтър.
- Сменете напълнената филтърна торбичка от кече.
- Сменете напълнената торбичка за събиране.
- Фиксирайте правилно капака на филтъра.
- Мембрания филтър (специална принадлежност) да се почисти под течаща вода респ. да се смени.
- Смяна на плоския филтър.
- Само NT 50/1:
Шлауха за източване да се провери за херметичност.

Излизане на прах при изсмукване

Фигура **10**

- Проверете/коригирайте коректното монтажно положение на плоския филтър.
- Смяна на плоския филтър.

Изключващата автоматика (мокро изсмукване) не реагира

- Почистете електродите и междинното пространство на електродите с четка.
- Нивото на запълване при електрически непроводими течности да се проверява непрекъснато.

Автоматичното почистване на филтъра не работи

- Всмукателният маркуч не е свързан.

Автоматичното почистване на филтъра не може да се изключи

→ Уведомете сервиза.

Автоматичното почистване на филтъра не може да се включи

→ Уведомете сервиза.

Служба за работа с клиенти

Ако повредата не може да бъде отстранена, уреда да се провери от сервиза.

Гаранция

Във всяка страна важат гаранционните условия, публикувани от оторизираната от нас дистрибуторска фирма. Евентуални повреди на Вашия уред ще отстраним в рамките на гаранционния срок безплатно, ако се касае за дефект в материалите или при производство. В гаранционен случай се обвърнете към дистрибутора или най-близкия оторизиран сервиз, като представите касовата бележка.

Принадлежности и резервни части

Използвайте само оригинални аксесоари и оригинални резервни части, по този начин осигурявате безопасната и безпроблемна експлоатация на уреда. Можете да намерите информация за аксесоари и резервни части на www.kaercher.com.

ЕС Декларация за съответствие

С настоящото декларираме, че цитираната по-долу машина съответства по концепция и конструкция, както и по начин на производство, прилаган от нас, на съответните основни изисквания за техническа безопасност и безвредност на Директивите на ЕС. При промени на машината, които не са съгласувани с нас, настоящата декларация губи валидност.

Продукт: Прахосмукачка за влажно и сухо всмукване

Тип: 1.148-xxx

Намиращи приложение Директиви на ЕС:

2006/42/ЕО (+2009/127/ЕО)

2014/30/ЕС

2011/65/ЕС

Намерили приложение хармонизиранни стандарти:

EN 55014–1: 2006+A1: 2009+A2: 2011

EN 55014–2: 2015

EN 60335–1

EN 60335–2–69

EN 61000–3–2: 2014

EN 61000–3–3: 2013

EN 62233: 2008

EN 50581


Приложими национални стандарти

-

5.966-337

Подписалите действат по възложение и като пълномощници на управителното тяло.


H. Jenner
CEO


S. Reiser
Head of Approval

пълномощник по документацията:
S. Reiser

Alfred Kaercher GmbH & Co. KG

Alfred-Kaercher-Str. 28 - 40

71364 Winnenden (Germany)

Тел.: +49 7195 14-0

Факс: +49 7195 14-2212

Winnenden, 2016/07/01

Технически данни

		NT 30/1 Tact L	NT 40/1 Tact L	NT 50/1 Tact L	NT 30/1 Tact Te L	NT 40/1 Tact Te L	NT 50/1 Tact Te L
Напрежение от мрежата	V	220-240	220-240	220-240	220-240	220-240	220-240
Честота	Hz	1~ 50-60	1~ 50-60	1~ 50-60	1~ 50-60	1~ 50-60	1~ 50-60
Макс. мощност	W	1380	1380	1380	1380	1380	1380
Номинална мощност	W	1200	1200	1200	1200	1200	1200
Съдържание на резервоара	л	31	39	51	31	39	51
Ниво на пълнене на течността	л	17	24	35	17	24	35
Количество въздух (макс.)	м ³ /ч	150	150	150	140	140	140
Вакуум (макс.)	kPa (mbar)	23,0 (230)	23,0 (230)	23,0 (230)	23,0 (230)	23,0 (230)	23,0 (230)
Консумирана мощност на електрическите инструменти	W	--	--	--	EU: 100-2200	EU: 100-2200	EU: 100-2200
	W	--	--	--	GB: 100-1800	GB: 100-1800	GB: 100-1800
	W	--	--	--	CH: 100-1100	CH: 100-1100	CH: 100-1100
	W	--	--	--	AU: 100-1200	AU: 100-1200	AU: 100-1200
Повърхност на плоския филтър	м ²	0,6	0,6	0,6	0,6	0,6	0,6
Вид защита	--	IPX4	IPX4	IPX4	IPX4	IPX4	IPX4
Клас защита	--	I	I	I	I	I	I
Диаметър на всмукателния маркуч	мм	35	35	35	35	35	35
Дължина на всмукателния маркуч	м	2,5	2,5	2,5	4,0	4,0	4,0
Дължина х широчина х височина	мм	560 x 370 x 580	560 x 370 x 655	640 x 370 x 1045	560 x 370 x 580	560 x 370 x 655	640 x 370 x 1045
Типично собствено тегло	кг	13,5	14,4	18,3	13,5	14,4	18,3

Установени стойности съгласно EN 60335-2-69

Ниво на звука L _{рА}	dB(A)	69	68	68	69	68	68
Неустойчивост K _{рА}	dB(A)	1	1	1	1	1	1
Стойност на вибрациите в областта на дланта – ръката	м/сек ²	<2,5	<2,5	<2,5	<2,5	<2,5	<2,5
Несигурност K	м/сек ²	0,2	0,2	0,2	0,2	0,2	0,2

Захранващ кабел	H07RN-F 3x1,0 mm ²	
Tact L	Част №	Дължина на кабела
EU	6.650-591.0	7,5 м
GB	6.650-724.0	7,5 м
CH	6.650-722.0	7,5 м
AU	6.650-723.0	7,5 м

Захранващ кабел	H07RN-F 3x1,5 mm ²	
Tact Te L	Част №	Дължина на кабела
EU	6.650-665.0	7,5 м
GB	6.650-728.0	7,5 м
CH	6.650-726.0	7,5 м
AU	6.650-727.0	7,5 м



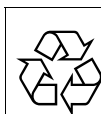
Enne sesadme esmakordset kasutuselevõttu lugege läbi algupärane kasutusjuhend, toimige sellele vastavalt ja hoidke see hilisema kasutamise või uue omaniku tarbeks alles.

- Enne esmakordset kasutuselevõttu lugege kindlasti ohutusjuhiseid nr. 5.956-249.0!
- Kasutusjuhendi ja ohutuseeskirjade eiramine võib põhjustada seadme rikkeid ja ohtu kasutaja ning teiste isikute jaoks.
- Transpordil tekkinud vigastuste puhul teavitage toote müüjat.

Sisukord

Keskonnakaitse	ET	1
Ohuastmed	ET	1
Sihipärane kasutamine	ET	1
Seadme elemendid	ET	2
Seadmel olevad sümbolid	ET	2
Ohutusala märgused	ET	2
Kasutuselevõtt	ET	3
Käsitsemine	ET	4
Transport	ET	5
Hoiulepanek	ET	5
Korrashoid ja tehnohooldus	ET	5
Abi häirete korral	ET	7
Garantii	ET	8
Lisavarustus ja varuosad	ET	8
ELi vastavusdeklaratsioon	ET	8
Tehnilised andmed	ET	9

Keskonnakaitse



Pakendmaterjalid on taaskasutatavad. Palun ärge visake pakendeid majapidamisprahi hulka, vaid suunake need taaskasutusse.



Vanad seadmed sisaldavad taaskasutatavaid materjale, mis tuleks suunata taaskasutusse. Patareid, õli ja muud sarnased ained ei tohi jõuda keskkonda. Seetõttu palume vanad seadmed likvideerida vastavate kogumissüsteemide kaudu.

Märkusi koostisainete kohta (REACH)

Aktuaalse info koostisainete kohta leiate aadressilt:

www.kaercher.com/REACH

Ohuastmed

△ OHT

Osutab vahetult ähvardavale ohule, mis võib põhjustada tõsiseid kehavigastusi või lõppeda surmaga.

△ HOIATUS

Osutab võimalikule ohtlikule olukorrale, mis võib põhjustada tõsiseid kehavigastusi või lõppeda surmaga.

△ ETTEVAATUS

Viide võimalikule ohtlikule olukorrale, mis võib põhjustada kergeid vigastusi.

TÄHELEPANU

Viide võimalikule ohtlikule olukorrale, mis võib põhjustada materiaalselt kahju.

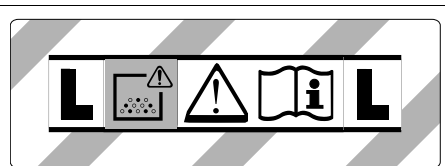
Sihipärane kasutamine

- See imur on ette nähtud põrand- ja seinapindade märjalt ja kuivalt puhastamiseks.
- Käesolev seade sobib kuivade, mitte-põlevate, tervist kahjustavate tolmude imemiseks masinatest ja seadmetest; tolmuklass L standardi EN 60 335–2–69 kohaselt. Piirang: Sisse ei tohi imeda kantserogeenseid aineid.
- Käesolev seade sobib professionaalseks kasutuseks, nt hotellides, koolides, haiglates, vabrikutes, poodides, büroodes ja rendifirmades.

Seadme elemendid

- 1 Elektroodid
- 2 Imitusid
- 3 Imemisvoolik
- 4 Vooliku konks
- 5 Tõukesanga lukustus (ainult NT 50/1)
- 6 Vuugiotsik
- 7 Õhu väljumisava, tööõhk
- 8 Imipea
- 9 Imipea lukustus
- 10 Tõstmissüvend
- 11 Mustusemahuti
- 12 Juhtratas
- 13 Käepide
- 14 Õhu sisenemisava, mootori jahutusõhk
- 15 Põrandadüüs
- 16 Imitoru
- 17 Tööriistakohvri piiraja
- 18 Kummimuhv, kruvitav
- 19 Kinnitusaas
- 20 Filtrikate
- 21 Kandekäepide
- 22 Imijõu regulaator (sujuv)
- 23 Tööriista adapter
- 24 Tõukesang (ainult NT 50/1)
- 25 Imemisvõimsuse pöördregulaator (min-max) (ainult Tact Te L)
- 26 Pöördlüüti
- 27 Pistikupesa (ainult Tact Te L)
- 28 Põrandaotsaku hoidik
- 29 Väljalaskevoolik (ainult NT 50/1)
- 30 Imitoru hoidik
- 31 Kaablikonks (ainult NT 50/1)
- 32 Põlv
- 33 Võrgukaabel
- 34 Kaare hoidik (ainult NT 30/1, NT 40/1)
- 35 Filtriraam
- 36 Madalvoltfilter (PES)
- 37 Filtri puhastamine
- 38 Tüübisilt

Seadmel olevad sümbolid



HOIATUS: Käesolev seade sisaldab tervist kahjustavat tolmu. Seadet tühjendada ja hooldada ning tolmuksõõn eemaldada tohivad ainult asjatundjad, kellel on sobiv individuaalne kaitsevarustus. Ärge lülitage sisse, enne kui on paigaldatud terve filtrisüsteem.

	Lamevoltfilter (tselluloos)		
	Tellimisnr.	6.904-367.0	
	Madalvoltfilter (PES)		
	Tellimisnr.	6.904-360.0	
		Madalvoltfilter (PTFE)	
		Tellimisnr.	6.907-455.0

Ohutusalased märkused

- △ OHT**
- Kui heitõhk juhatakse ruumi tagasi, peab ruumi õhuvahetusnäitajaga L olema piisav. Nõutavatest piirväärtustest kinnipidamiseks võib tagasi juhitava õhu voolumaht olla maksimaalselt 50% värske õhu voolumahust (ruumi ruumala $V_R \times$ õhuvahetusnäitaja L_W). Ilma eriliste õhutusmeetmeteta kehtib: $L_W = 1h^{-1}$.
 - Seadet ning materjale, mille jaoks seda kasutatakse (kaasa arvatud kogutud materjali turvaline kõrvaldamine) tohib käidelda ainult koolitatud personal.
 - Käesolev seade sisaldab tervist kahjustavat tolmu. Tühjendus- ja hooldusmenetlusi k.a. tolmu kogumismaguti utiliiserimist tohivad teostada vaid vastavat kaitsevarustust kandvad spetsialistid.
 - Ärge kasutage seadet ilma täieliku filtrireerimisüsteemita.
 - Järgida tuleb kohaldatavaid ohutuseeskirju, mis puudutavad käideldavaid materjale.

- Seadme kindla seisuasendi jaoks vajutage seisupidurit juhtrattal. Lahtise seisupiduri puhul võib seade kontrollimatult liikuma hakata.

Kasutuselevõtt

⚠ HOIATUS

Madalvoltfiltrit ei tohi imemisel kunagi eemaldada.

⚠ HOIATUS

Ärge imege ilma filtrielemendita, vastasel juhul võib imemismootor viga saada ja ohustada peene tolmu suurenenud väljapääsu tõttu tervist.

Antistaatiline süsteem

Maandatud ühendustutside kaudu juhitakse ära staatilised laengud. Nii välditakse sädemete tekkimist ja elektrilööke lisavarustusse kuuluvatelt elektrit juhtivatelt tarvikutelt.

Kuivimemine

- NT 30/1: Seade on varustatud lukustuskübaraga flüüsfilterkotiga, tell.-nr. 2.889-154.0 (5 tk).
- NT 40/1, NT 50/1: Seade on varustatud lukustuskübaraga flüüsfilterkotiga, tell.-nr. 2.889-155.0 (5 tk).
- Seade on varustatud kaablisidemega jäätmekotiga, tellimisnr. 2.889-158.0 (10 tk).

Märkus: Selle seadmega saab sisse imeda igat liiki tolme kuni tolmu klassini L.

Märkus: Tööstusliku tolmuimejana sobib seade tolmu imemiseks, kui tolmu on kuiv ega ole tuleohtlik ning selle AGW-väärtused on suuremad või võrdsed 1 mg/m³.

- Peentolmu sisseimemisel võib lisaks kasutada flüüsfilterkotti, jäätmekotti või membraanfiltrit (erivarustus).

Flüüsist filtrikoti paigaldamine

Joonis **A**

- ➔ Avage imemispea lukk ja eemaldage see.
- ➔ Pange flüüsist filtrikott peale.
- ➔ Paigaldage imemispea ja lukustage see.

Jäätmekoti paigaldamine

Joonis **B**

- ➔ Avage imemispea lukk ja eemaldage see.
- ➔ Paigaldage jäätmekott.
- ➔ Tõmmake jäätmekott mahutile. Pidage silmas, et mürgistusjoon asuks mahuti sisemuses ja mõlemad õhuelaadusavad oleksid positsioneeritud mahuti tagaseinale.
- ➔ Paigaldage imemispea ja lukustage see.

Membraanfiltrit paigaldamine

⚠ OHT

Tervisele kahjulikku tolmu imedes ei tohi kasutada membraanfiltrit.

Märkus: Kui masinat kasutatakse ilma flüüsist filtrikotita/jäätmekotita, võib kasutada membraanfiltrit.

Joonis **C**

- ➔ Avage imemispea lukk ja eemaldage see.
- ➔ Tõmmake membraanfiltrit (lisavarustus) üle mahuti serva.
- ➔ Paigaldage imemispea ja lukustage see.

Üleminek märgpuhastuselt kuivpuhastusele

Kehtib ainult lamevoltfiltrile (tselluloos):

TÄHELEPANU

Vahetades märgpuhastuselt kuivpuhastusrežiimile tuleb meeles pidada:

Kuiva tolmu imemine märja filtrielemendiga rikub filtrit ja võib muuta selle kasutuskoõlbmatuks.

- ➔ Enne kasutamist asendage märg filter kuivaga.
- ➔ Vahetage filtrit nagu kirjeldatud punktis "Hooldus ja jooksevremont".

Märkus: Kui töötate pidevalt märgpuhastusrežiimil, soovitame kasutada PES-lamevoltfiltrit (vt filtrisüsteemide alt).

Märgpuhastus

⚠ OHT

Märgimemisel ei tohi sisse tõmmata tervisele ohtlikku tolmu.

Kummiliistude paigaldus

Joonis D

- Harjaribade mahamonteerimine.
- Kummihuulte paigaldamine.

Fliisist filtrikoti eemaldamine

Joonis E

- Avage imemispea lukk ja eemaldage see.
- Tõmmake fliisfilterkott äärikust suunaga üles välja.
- Sulgege fliisfilterkott tihedalt lukustuskübaraga.
- Kõrvaldage kasutatud fliisist filtrikott vastavalt seadusesätetele.
- Paigaldage imemispea ja lukustage see.
- Märja mustuse imemiseks tuleb fliisist filtrikott alati ära võtta.

Jäätmekoti eemaldamine

Joonis F

- Avage imemispea lukk ja eemaldage see.
- Tõmmake tolmu kõrvaldamiskott üles.
- Sulgege jäätmekott avast allpool tihedalt kaablisidemega.
- Võtke jäätmekott välja.
- Kõrvaldage kott vastavalt seadusesätetele.
- Paigaldage imemispea ja lukustage see.
- Märja mustuse imemiseks tuleb jäätmekott alati eemaldada.

Membraanfiltri eemaldamine

Joonis G

- Avage imemispea lukk ja eemaldage see.
- Eemaldage membraanfilter.
- Utiliseerige membraanfilter vastavalt seadusesätetele.
- Paigaldage imemispea ja lukustage see.
- Märja mustuse imemiseks tuleb membraanfilter (lisavarustus) alati eemaldada.

Must vesi välja lasta

Ainult NT 50/1:

Joonis H

- Laske must vesi väljalaskevooliku abil välja.

Üldist

- Märja mustuse imemisel polster- või ühendusdüüsiga või kui mõnest mahutist imetakse peamiselt vett, on soovitatav funktsioon "Automaatne filtripuhastus" välja lülitada.
- Maksimaalse vedelikutaseme saavutamisel lülitub seade automaatselt välja.
- **Mittejuhtivate vedelike puhul (nt puurimisemulsioon, õlid ja rasvad) ei lülitu seade mahuti täitumisel välja. Täitumise taset tuleb pidevalt kontrollida ja mahuti õigeaegselt tühjendada.**
- Pärast märgimu lõpetamist: Puhastage lamevoltfiltrit filtripuhastusseadisega. Puhastage elektroode harjaga. Puhastage mahutit niiske lapiga ja kuivatage.

Kiirühendus

Joonis I

Imivoolik on varustatud kiirühendus-süsteemiga. Ühendada saab kõiki tarvikuid, mille nimiläbimõõt on 35 mm.

Käsitsemine

Pöördlülit

0 OFF	Seade VÄLJA
1 ON	Seade SISSE Automaatne filtripuhastus: VÄLJAS
2 TACT MAX	Seade SISSE Automaatne filtripuhastus: maksimaalne intervall
3 TACT MIN	Seade SISSE Automaatne filtripuhastus: minimaalne intervall

Seadme sisselülitamine

- Ühendadage võrgupistik.
- Seadke pöördlülit soovitud programmi-le.

Imivõimsuse reguleerimine

Ainult integreeritud pistikupesaga seadmetel:

- Reguleerige imivõimsust (min-maks.) pööratavast regulaatorist.

Töötamine elektritööriistadega

Ainult integreeritud pistikupesaga seadmetel:

△ OHT

Vigastusoh! Pistikupesa on ette nähtud ainult elektritööriistade vahetuks ühendamiseks imuriga. Igasugune muu kasutusviis ei ole lubatud.

- Ühendage elektritööriista võrgupistik tolmuimejaga.
Imur on ooterežiimis.
- Lülitage seade pöördlülitist sisse.

Märkus: Tolmuimeja lülitub automaatselt koos elektriseadmega sisse ja välja.

Märkus: Tolmuimeja käivitusviivitus on kuni 0,5 sekundit ja järeltööaeg kuni 15 sekundit.

Märkus: Andmed elektriseadmete võimsuse kohta leiате tehnilistest andmetest.

Joonis **J**

- Eemaldage imitoru küljest kõver otsik.
- Paigaldage tööriista adapter imivoolikule.

Joonis **K**

- Ühendage tööriista adapter elektriseadmega.

Automaatne filtripuhastus

Seade on varustatud spetsiaalse filtripuhastussüsteemiga, mis on eriti tõhus peene tolmu puhul. Seejuures puhastab õhuvool lamevoltfiltrit iga 15 sekundi (TACT MAX) või iga 60 sekundi järel (TACT MIN) automaatselt (pulseeriv heli).

- Seadke pöördlülitist soovitud programmi (TACT MIN-TACT MAX).

Joonis **L**

- Power-puhastamine (lamevoltfiltrit eriti tugeva määrumise korral): Seadke pöördlülitist programmile 2, sulgege imitoru või kaar käega ja oodake ära automaatne filtripuhastus (iga 15 sekundi järel).

Seadme väljalülitamine

- Lülitage seade pöördlülitist välja.
- Tõmmake toitejuhe pistikupesast välja.

Pärast iga kasutamist

- Tühjendage paak.
- Imege seade seest ja väljast puhtaks ja pühkige niiske lapiga üle.

Tõukesanga kokku-/lahtiklappimine

- Vabastage tõukesanga lukustus ja reguleerige tõukesanga.

Seadme ladustamine

Joonis **M**

- Säilitage imivoolikut ja toitekaablit nagu joonisel kujutatud.
- Hoidke seadet kuivas ruumis, kaitstuna omavolilise kasutamise vastu.

Transport

△ ETTEVAATUS

Vigastusoh! Transportimisel jälgige seadme kaalu.

- Võtke imitoru koos pörandaotsakuga hoidikust välja. Kandmiseks võtke kinni seadme kandesangast ja imitorust, mitte tõukesangast.
- Sõidukites transportimisel fikseerige seade vastavalt kehtivatele määrustele libisemise ja ümbermineku vastu.

Hoiulepanek

△ ETTEVAATUS

Vigastusoh! Ladustamisel jälgige seadme kaalu.

Seda seadet tohib ladustada ainult siseruumides.

Korrashoid ja tehnohooldus

△ OHT

Enne kõiki töid seadme juures tuleb seade välja lülitada ja pistik seinakontaktist välja tõmmata.

Tolmu eemaldavad seadmed on vastavalt kutseliidu eeskirjadele A1 kaitsevad seadmed ohtude vältimiseks ja kõrvaldamiseks.

- Kasutaja poolt hooldamiseks tuleb seade koost lahti võtta, puhastada ja hooldada, kuivõrd see on võimalik, ilma seejuures hoolduspersonali ja teisi isikuid ohustamata. Vajalike ohutusnõuete hulka kuulub muuseas lahtivõtmisele eelnev kahjulike ainete neutraliseerimine. Hoolitssege eelnevalt selle eest, et kohas, kus masin koost lahti võetakse, oleks filtreeritud ventilatsioon, puhastatud tööpind ning et rakendataks sobivad abinõud personali kaitseks.
- Seadme välispind tuleb enne ohualast eemaldamist tolmuimeja meetodil ohtlikest ainetest puhastada ja puhtaks pühkida või töödelda tihendusvahendiga. Pärast ohualast eemaldamist tuleb seadme kõiki osi käsitleda saastatud osadena. Tolmu levimise vältimiseks tuleb rakendada sobivaid meetmeid.
- Hooldus- ja remonttööde käigus tuleb minema visata kõik saastatud osad, mida ei ole võimalik rahuldaval määral puhastada. Sellised osad tuleb utiliseerida õhukindlates kottides vastavalt kehtivatele jäätmekäitluseeskirjadele.

△ HOIATUS

Ohtude ennetamiseks tuleb ohutusseadiseid regulaarselt hooldada. See tähendab kontrollimist vähemalt kord aastas tootja või instrueeritud isiku poolt ohustehniliselt laitmatu talitluse, nt seadme tiheduse, filtri vigastuse osas.

TÄHELEPANU

Vigastusohut! Ärge kasutage puhastamiseks silikooni sisaldavaid hooldusvahendeid.

- Lihtsamaid hooldustöid saate Te ka ise teostada.
- Seadme pealispinda ja mahuti sisekülge tuleb regulaarselt niiske lapiga puhastada.

△ OHT

Oht tervist kahjustava tolmu näol. Hooldustööde puhul (nt filtri vahetus) tuleb kanda P2 või kõrgema klassi kaitsemaski ja ühekordselt kasutatavat riietust.

Madalvoltfiltri vahetamine

Joonis N

- Avage filtrikate.
- Võtke filtriraam välja.
- Vahetage madalvoltfilter. Pidage sissepanekul silmas seda, et lamevoltfilter asetseks igast küljest kohakuti.
- Utiliseerige kasutatud lamevoltfilter vastavalt seadusesätetele.
- Paigaldage filtriraam.
- Sulgege filtri kate, see peab kuuldavalt kinnituma.

Fliisist filtrikoti vahetamine

Joonis E

- Avage imemispea lukk ja eemaldage see.
- Tõmmake fliisfilterkott äärikust suunaga üles välja.
- Sulgege fliisfilterkott tihedalt lukustuskübaraga.
- Kõrvaldage kasutatud fliisist filtrikott vastavalt seadusesätetele.
- Pange uus fliisist filtrikott peale.
- Paigaldage imemispea ja lukustage see.

Jäätmekoti vahetamine

Joonis F

- Avage imemispea lukk ja eemaldage see.
- Tõmmake tolmu kõrvaldamiskott üles.
- Sulgege jäätmekott avast allpool tihedalt kaablisidemega.
- Võtke jäätmekott välja.
- Kõrvaldage kott vastavalt seadusesätetele.
- Paigaldage uus jäätmekott.
- Tõmmake jäätmekott mahutile. Pidage silmas, et mürgistusjoon asuks mahuti sisemuses ja mõlemad õhuelmaldusavad oleksid positsioneeritud mahuti tagaseinale.
- Paigaldage imemispea ja lukustage see.

Membranfiltrī vahetamine

Joonis 

- Avage imemispea lukk ja eemaldage see.
- Eemaldage membraanfilter.
- Utiliseerige membraanfilter vastavalt seadusesätetele.
- Tõmmake uus membraanfilter üle mahuti serva.
- Paigaldage imemispea ja lukustage see.

Elektroodide puhastamine

- Avage imemispea lukk ja eemaldage see.
- Puhastage elektroode harjaga.
- Paigaldage imemispea ja lukustage see.

Abi häirete korral

 **OHT**

Enne kõiki töid seadme juures tuleb seade välja lülitada ja pistik seinakontaktist välja tõmmata.

Märkus: Rikke (nt filtri purunemine) ilmnmisel tuleb seade kohe välja lülitada. Rike tuleb enne seadme uuesti kasutusele võtmist kõrvaldada.

Imiturbiin ei tööta

- Kontrollige vooluvarustuse pistikupesa ja kaitset.
- Kontrollige seadme toitekaablit, toitepistikut, elektroode ja vajadusel pistikupesa.
- Lülitage seade sisse.

Imiturbiin lülitub välja

- Tühjendage paak.


Imiturbiin ei hakka mahuti tühjendamise järel uuesti tööle

- Lülitage seade välja ja oodake 5 sekundit, lülitage seade 5 sekundi järel uuesti sisse.
- Puhastage elektroode ja elektroodide vahesid harjaga.

Imemisjõud väheneb

- Eemaldage imidüüsi, imitoru, imivooliku või madalvoltfiltrī ummistused.
- Vahetage välja täis flüisist filtrikott.
- Vahetage täis jäätmekott välja.
- Kinnitage filtri kate korralikult.
- Puhastage või vahetage membraanfiltrit (lisavarustus) voolava vee all.
- Vahetage madalvoltfilter.
- Ainult NT 50/1:
Kontrollige väljalaskevooliku tihedust.

Tolm pääseb imemisel välja

Joonis 

- Kontrollige/korrigeerige madalvoltfiltrī paigaldusasendit.
- Vahetage madalvoltfilter.

Automaatne väljalülitamine (märgimemine) ei käivitu

- Puhastage elektroode ja elektroodide vahesid harjaga.
- Kontrollige mittejuhtiva vedeliku puhul pidevalt täitetaset.

Automaatne filtripuhastus ei tööta

- Imivoolik ei ole ühendatud.

Automaatset filtripuhastust ei saa välja lülitada

- Pöörduge klienditeenindusse.

Automaatset filtripuhastust ei saa sisse lülitada

- Pöörduge klienditeenindusse.

Klienditeenindus

Kui riket ei ole võimalik kõrvaldada, tuleb lasta klienditeenindusel seadet kontrollida.

Garantii

Igas riigis kehtivad meie volitatud müügiesindaja antud garantiitingimused. Seadmel esinevad rikked kõrvaldame garantiiajal tasuta, kui põhjuseks on materjali- või valmistusviga. Garantiijuhtumi korral palume pöörduda müüja või lähima volitatud klienditeenistuse poole, esitades ostu tõendava dokumendi.

Lisavarustus ja varuosad

Kasutage ainult originaalvarvikuid ja originaalvaruosi, mis tagavad seadme ohutu ja tõrgeteta käituse.

Tarvikute ja varuosade kohta leiate teavet aadressilt www.kaercher.com.

ELi vastavusdeklaratsioon

Käesolevaga kinnitame, et allpool kirjeldatud seade vastab meie poolt turule toodud mudelina oma kontseptsioonilt ja konstruktsioonilt EL direktiivide asjakohastele põhilistele ohutus- ja tervisekaitsenõetele. Meiega kooskõlastamata muudatuste tegemise korral seadme juures kaotab käesolev deklaratsioon kehtivuse.

Toode: Märg- ja kuivtolmuimeja

Tüüp: 1.148-xxx

Asjakohased EL direktiivid:

2006/42/EU (+2009/127/EU)

2014/30/EL

2011/65/EL

Kohaldatud ühtlustatud standardid:

EN 55014-1: 2006+A1: 2009+A2: 2011

EN 55014-2: 2015

EN 60335-1

EN 60335-2-69

EN 61000-3-2: 2014

EN 61000-3-3: 2013

EN 62233: 2008

EN 50581

Kohaldatud riiklikud standardid

-

5.966-337

Allakirjutanud toimivad juhatuse korraldusel ja volitusel.



H. Jenner
CEO



S. Reiser
Head of Approbation

dokumentatsiooni eest vastutav isik:

S. Reiser

Alfred Kärcher GmbH & Co. KG

Alfred-Kärcher-Str. 28 - 40

71364 Winnenden (Germany)

Tel: +49 7195 14-0

Faks: +49 7195 14-2212

Winnenden, 2016/07/01

Tehnilised andmed

		NT 30/1 Tact L	NT 40/1 Tact L	NT 50/1 Tact L	NT 30/1 Tact Te L	NT 40/1 Tact Te L	NT 50/1 Tact Te L
Võrgupinge	V	220-240	220-240	220-240	220-240	220-240	220-240
	V	AU: 240	AU: 240	AU: 240	AU: 240	AU: 240	AU: 240
Sagedus	Hz	1~ 50-60	1~ 50-60	1~ 50-60	1~ 50-60	1~ 50-60	1~ 50-60
Maksimaalne võimsus	W	1380	1380	1380	1380	1380	1380
Nominaalvõimsus	W	1200	1200	1200	1200	1200	1200
Paagi maht	l	31	39	51	31	39	51
Vedeliku täitekogus	l	17	24	35	17	24	35
Õhukogus (maks.)	m ³ /h	150	150	150	140	140	140
Alarõhk (maks.)	kPa (mbar)	23,0 (230)	23,0 (230)	23,0 (230)	23,0 (230)	23,0 (230)	23,0 (230)
Elektritööriistade võimsus	W	--	--	--	EU: 100-2200	EU: 100-2200	EU: 100-2200
	W	--	--	--	GB: 100-1800	GB: 100-1800	GB: 100-1800
	W	--	--	--	CH: 100-1100	CH: 100-1100	CH: 100-1100
	W	--	--	--	AU: 100-1200	AU: 100-1200	AU: 100-1200
Lamevoltfiltri pindala	m ²	0,6	0,6	0,6	0,6	0,6	0,6
Kaitse liik	--	IPX4	IPX4	IPX4	IPX4	IPX4	IPX4
Elektriohusklass	--	I	I	I	I	I	I
Imivooliku läbimõõt	mm	35	35	35	35	35	35
Imivooliku pikkus	m	2,5	2,5	2,5	4,0	4,0	4,0
pikkus x laius x kõrgus	mm	560 x 370 x 580	560 x 370 x 655	640 x 370 x 1045	560 x 370 x 580	560 x 370 x 655	640 x 370 x 1045
Tüüpiline töömass	kg	13,5	14,4	18,3	13,5	14,4	18,3

Tuvastatud väärtused vastavalt standardile EN 60335-2-69

Helirõhu tase L _{pA}	dB(A)	69	68	68	69	68	68
Ebakindlus K _{pA}	dB(A)	1	1	1	1	1	1
Käte/käsivarte vibratsiooniväärtus	m/s ²	<2,5	<2,5	<2,5	<2,5	<2,5	<2,5
Ebakindlus K	m/s ²	0,2	0,2	0,2	0,2	0,2	0,2

Võrgukaabel	H07RN-F 3x1,0 mm ²	
Tact L	Detaili nr.:	Kaabli pikkus
EU	6.650-591.0	7,5 m
GB	6.650-724.0	7,5 m
CH	6.650-722.0	7,5 m
AU	6.650-723.0	7,5 m

Võrgukaabel	H07RN-F 3x1,5 mm ²	
Tact Te L	Detaili nr.:	Kaabli pikkus
EU	6.650-665.0	7,5 m
GB	6.650-728.0	7,5 m
CH	6.650-726.0	7,5 m
AU	6.650-727.0	7,5 m



Pirms ierīces pirmās lietošanas izlasiet instrukcijas oriģinālvalodā, rīkojieties saskaņā ar norādījumiem tajā un uzglabājiet to vēlākai izmantošanai vai turpmākiem lietotājiem.

- Pirms pirmās lietošanas obligāti izlasīt norādījumus par drošību Nr. 5.956-249.0!
- Ja netiek ievērota lietošanas instrukcija un drošības norādījumi, aparātā var rasties bojājumi, apdraudot aparāta lietotāja un citu personu drošību.
- Par transportēšanas bojājumiem nekavējoties ziņojiet tirgotājam.

Satura rādītājs

Vides aizsardzība	LV	1
Riska pakāpes	LV	1
Noteikumiem atbilstoša lietošana	LV	1
Aparāta elementi	LV	2
Simboli uz aparāta	LV	2
Drošības norādījumi	LV	2
Ekspluatācijas uzsākšana	LV	3
Apkalpošana	LV	4
Transportēšana	LV	5
Glabāšana	LV	5
Kopšana un tehniskā apkope	LV	6
Palīdzība darbības traucējumu gadījumā	LV	7
Garantija	LV	8
Piederumi un rezerves daļas	LV	8
ES Atbilstības deklarācija	LV	8
Tehniskie dati	LV	9

Vides aizsardzība



Iepakojuma materiāli ir atkārtoti pārstrādājami. Lūdzu, neizmetiet iepakojumu kopā ar mājsaimniecības atkritumiem, bet nogādājiet to vietā, kur tiek veikta atkritumu otrreizējā pārstrāde.



Nolietotās ierīces satur noderīgus materiālus, kurus iespējams pārstrādāt un izmantot atkārtoti. Baterijas, eļļa un tamlīdzīgas vielas nedrīkst nokļūt apkārtējā vidē. Tādēļ lūdzam izmantot vecās ierīces ar atbilstošu atkritumu savākšanas sistēmu starpniecību.

Informācija par sastāvdaļām (REACH)

Aktuālo informāciju par sastāvdaļām atradīsiet:

www.kaercher.com/REACH

Riska pakāpes

△ **BĪSTAMI**

Norāde par tieši draudošām briesmām, kuras izraisa smagas traumas vai nāvi.

△ **BRIDINĀJUMS**

Norāde par iespējami draudošām briesmām, kuras var izraisīt smagas traumas vai nāvi.

△ **UZMANĪBU**

Norāde uz iespējami bīstamu situāciju, kura var radīt vieglus ievainojumus.

IEVĒRĪBAI

Norāde par iespējami bīstamu situāciju, kura var radīt materiālos zaudējumus.

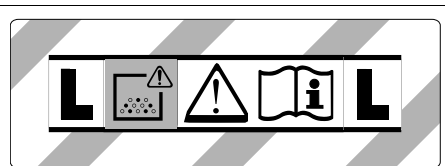
Noteikumiem atbilstoša lietošana

- Putekļu sūcējs ir paredzēts grīdu un sienu virsmu sausajai un mitrajai tīrīšanai.
- Aparāts ir piemērots sausu, nedegošu, veselībai kaitīgu putekļu nosūkšanai no mašīnām un iekārtām; putekļu klase L saskaņā ar EN 60 335–2–69. Ierobežojums: Nav atļauts uzsūkt kancerogēnas vielas.
- Šis aparāts ir piemērots profesionālai lietošanai, piemēram, viesnīcās, skolās, slimnīcās, fabrikās, veikalos, birojos un iznomāšanas uzņēmumos.

Aparāta elementi

- 1 Elektrodi
- 2 Sūkšanas uzgalis
- 3 Sūkšanas šļūtene
- 4 Šļūtenes āķis
- 5 Stumšanas roktura nofiksēšana (tikai NT 50/1)
- 6 Uzgalis savienojumu tīrīšanai
- 7 Gaisa izplūde, saspiests gaiss
- 8 Sūkšanas galviņa
- 9 Sūkšanas galviņas fiksators
- 10 Roktura padziļinājums
- 11 Netīrumu tvertne
- 12 Vadruļlītis
- 13 Rokturis
- 14 Gaisa ieplūde, motora dzesēšanas gaiss
- 15 Sprausla grīdas tīrīšanai
- 16 Sūkšanas caurule
- 17 Darbarīku kofera balsts
- 18 Pieskrūvējama gumijas uzmava
- 19 Stiprinājuma osa
- 20 Filtra pārsegs
- 21 Rokturis aparāta pārnēsāšanai
- 22 Sūkšanas jaudas regulators (bezpakāpju)
- 23 Darbarīka adapters
- 24 Stumšanas rokturis (tikai NT 50/1)
- 25 Sūkšanas jaudas regulators (min./maks.) (tikai Tact Te L)
- 26 Grozāmais slēdzis
- 27 Kontaktligzda (tikai Tact Te L)
- 28 Grīdas sprauslas turētājs
- 29 Izplūdes caurule (tikai NT 50/1)
- 30 Sūkšanas caurules turētājs
- 31 Kabeļa āķis (tikai NT 50/1)
- 32 Līkums
- 33 Tīkla kabelis
- 34 Loka stiprinājums (tikai NT 30/1, NT 40/1)
- 35 Filtra rāmis
- 36 Plakani salocītais filtrs (PES)
- 37 Filtra tīrīšana
- 38 Datu plāksnīte

Simboli uz aparāta



BRĪDINĀJUMS: Šis aparāts satur veselībai kaitīgus putekļus. Tā iztukšošanu un apkopi, ieskaitot putekļu maisiņa izņemšanu, drīkst veikt tikai kompetentas personas, kuras valkā piemērotu individuālo aizsargaprīkojumu. Nedrīkst ieslēgt, kamēr nav instalēta visa filtru sistēma.



Plakanrievu filtrs (celuloze)	
Pasūtījuma Nr.	6.904-367.0
Plakani salocītais filtrs (PES)	
Pasūtījuma Nr.	6.904-360.0
Plakani salocītais filtrs (PT-FE)	
Pasūtījuma Nr.	6.907-455.0

Drošības norādījumi

- ⚠ BĪSTAMI**
- Ja izmantotais gaiss tiek izvadīts atpakaļ telpā, tad telpā ir jābūt pietiekamai gaisa apmaiņas intensitātei L. Lai ievērotu prasītās robežvērtības, atpakaļ novadītā apjoma plūsma drīkst būt maksimāli 50% no svaigā gaisa apjoma plūsmas (telpas apjoms V_R x gaisa apmaiņas intensitāte L_w). Bez īpašiem ventilēšanas pasākumiem ir spēkā:
 $L_w = 1h^{-1}$.
 - Tikai apmācīts personāls drīkst izmantot ierīci un vielas, kuras ar to paredzēts uzsūkt, kā arī pielietot drošu metodi uzsūktā materiāla likvidēšanai.
 - Šī ierīce satur veselībai kaitīgus putekļus. Iztukšošanu un tehnisko apkopi, ieskaitot putekļu savācējmaisiņu likvidēšanu, drīkst veikt tikai kvalificēts personāls, kas valkā attiecīgu aizsargaprīkojumu.
 - Aparātu nelietot, ja filtrēšanas sistēmai trūkst kādas detaļas.

- Jāievēro piemērojamie drošības noteikumi, kas attiecas uz apstrādājamo materiālu.
- Lai iekārtu nofiksētu drošā pozīcijā, nospiediet vadības riteņa stāvbremzi. Ja stāvbremze nav nofiksēta, iekārta var uzsākt nekontrolētu kustību.

Ekspluatācijas uzsākšana

△ BRĪDINĀJUMS

Sūkšanas procesa laikā nekad nedrīkst noņemt plakanrievu filtru.

△ BRĪDINĀJUMS

Nesūkt bez filtrējošā elementa, jo citādi var tikt bojāts sūkšanas motors un rasties briesmas veselībai paaugstinātas smalku putekļu izplūdes dēļ.

Antistatiskā sistēma

Pa saņemto pieslēguma uznavu tiek novadīti statiskie lādiņi. Tādējādi ar strāvu vadošiem piederumiem (opcija) tiek novērsta dzirksteļu veidošanās un strāvas triecieni.

Sausā sūkšana

- NT 30/1: Iekārta ir aprīkota ar flīsa filtra maisiņu, kam ir aizdares mēlīte, pasūt. Nr. 2.889-154.0 (5 gab.).
- NT 40/1, NT 50/1: Iekārta ir aprīkota ar flīsa filtra maisiņu, kam ir aizdares mēlīte, pasūt. Nr. 2.889-155.0 (5 gab.).
- Iekārta ir aprīkota ar atkritumu maisiņu, kam ir kabeļu savilce, pasūt. Nr. 2.889-158.0 (10 gab.).

Norādījums: Izmantojot šo aparātu, iespējams uzsūkt visu veidu putekļus līdz putekļu klasei L.

Norādījums: Aparāts ir piemērots izmantošanai kā industriālais putekļu sūcējs, lai uzsūktu sausus, nedegošus putekļus atbilstoši vispārējām robežvērtībām, kas ir lielākas vai vienādas ar 1 mg/m³.

- Sūcot smalkus putekļus, papildus jāizmanto flīsa filtra maisiņš, atkritumu maisiņš vai membrānas filtrs (papildaprīkojums).

Flīsa filtra maisiņa ielikšana

Attēls A

- Atbloķēt un noņemt sūkšanas galviņu.
- Uzlikt flīsa filtra maisiņu.
- Uzlikt un nofiksēt sūkšanas galviņu.

Atkritumu maisiņa ielikšana

Attēls B

- Atbloķēt un noņemt sūkšanas galviņu.
- Ievietojiet atkritumu maisiņu.
- Uzlieciet utilizācijas maisiņu uz tvertnes. Raugiet, lai marķējuma līnija būtu tvertnes iekšpusē un abas ventilācijas atveres atrastos pie tvertnes aizmugurējās sienīņas.
- Uzlikt un nofiksēt sūkšanas galviņu.

Membrānas filtra ielikšana

△ BĪSTAMI

Uzsūcot veselībai kaitīgus putekļus, membrānas filtru nedrīkst izmantot.

Norādījums: Strādājot bez flīsa filtra maisiņa/atkritumu maisiņa, var izmantot membrānas filtru.

Attēls C

- Atbloķēt un noņemt sūkšanas galviņu.
- Pārvelciet membrānas filtru (papildpiederums) pāri tvertnes malai.
- Uzlikt un nofiksēt sūkšanas galviņu.

Pāreja no mitrās uz sauso sūkšanu

Attiecas tikai uz plakanrievu filtru (celuloze):

IEVĒRĪBAI

No mitrās sūkšanas pārejot uz sauso sūkšanu, jāievēro sekojošais:

Uzsūcot sausus putekļus, kad filtra elements ir mitrs, filtrs tiek nosprostots un tādējādi var kļūt nelietojams.

- Slapjš filtrs pirms lietošanas ir jānomaina pret jaunu.
- Nomainiet filtru atbilstoši aprakstam sadaļā „Kopšana un tehniskā apkope”.

Norāde: Ilgstošas mitrās sūkšanas gadījumā ieteicams izmantot PES plakani salocīto filtru (skatīt filtrēšanas sistēmas).

Mitrā sūkšana

△ BĪSTAMI

Mitrās sūkšanas laikā nedrīkt uzsūkt veselībai kaitīgus putekļus.

Gumijas mēlīšu pielikšana

Attēls **D**

- Demontējiet suku strēmeles.
- Iemontējiet gumijas mēlītes.

Flīsa filtra maišņa izņemšana

Attēls **E**

- Atbloķēt un noņemt sūkšanas galviņu.
- Izņemiet flīsa filtra maišņu aiz atloka, ceļot to augšup.
- Cieši noslēdziet flīsa filtra maišņu noslēgvāciņu.
- Nolieciet flīsa filtra maišņu uzlikt un nolietojiet.
- Uzlikt un nofiksēt sūkšanas galviņu.
- Uzsūcot slapjus netīrumus, flīsa filtra maišņš ir vienmēr jāizņem.

Atkritumu maišņa izņemšana

Attēls **F**

- Atbloķēt un noņemt sūkšanas galviņu.
- Pabīdīet atkritumu maišņu uz augšu.
- Cieši noslēdziet atkritumu maišņu zem atveres ar kabeļu savilci.
- Izņemiet atkritumu maišņu.
- Uzturējiet atkritumu maišņu saskaņā ar likumu noteikumiem.
- Uzlikt un nofiksēt sūkšanas galviņu.
- Uzsūcot slapjus netīrumus, atkritumu maišņš vienmēr ir jāizņem.

Membrānas filtra izņemšana

Attēls **G**

- Atbloķēt un noņemt sūkšanas galviņu.
- Izņemiet membrānas filtru.
- Uzturējiet membrānas filtru atbilstoši likumdošanas noteikumiem.
- Uzlikt un nofiksēt sūkšanas galviņu.
- Uzsūcot slapjus netīrumus, membrānas filtrs (papildpiederums) vienmēr ir jāizņem.

Netīrā ūdens izlaišana

Tikai NT 50/1:

Attēls **H**

- Izlejiet netīro ūdeni pa noteces šļūteni.

Vispārīgā informācija

- Uzsūcot slapjus netīrumus ar sprauslu mīkstu mēbeļu tīrīšanai vai spraugu tīrīšanai vai, ja no kāda trauka tiek uzsūktas lielākoties ūdens, ieteicams atslēgt "Automātisko filtra tīrīšanas" funkciju.
- Sasniedzot maksimālo šķidruma līmeni, aparāts automātiski atslēdzas.
- **Strāvu nevadošu šķidrumu gadījumā (piemēram, bora emulsija, eļļa un tauki) aparāts, piepildoties tvertnei, netiek atslēgts. Pastāvīgi jāpārbauda piepildījuma līmenis un savlaicīgi jāiztukšo tvertne.**
- Pēc mitrās sūkšanas: plakani salocīto filtru iztīrīt ar filtra tīrīšanas sistēmu. Ar suku notīrīt elektrodus. Tvertni iztīrīt ar mitru lupatiņu un izžāvēt.

Atsperes aizspiedņu savienojums

Attēls **I**

Sūkšanas šļūtene ir aprīkota ar aizspiedņu sistēmu. Iespējams pieslēgt visas piederumdetāļas, kuru nominālais diametrs ir 35 mm.

Apkalpošana

Grozāmais slēdzis

0 OFF	Ierīce IZSLĒGTA
1 ON	Ierīce IESLĒGTA Automātiskā filtra attīrīšana: IZSL.
2 TACT MAX	Ierīce IESLĒGTA Automātiskā filtra attīrīšana: maksimālais intervāls
3 TACT MIN	Ierīce IESLĒGTA Automātiskā filtra attīrīšana: minimālais intervāls

Ierīces ieslēgšana

- Pievienojiet kontaktspraudni kontaktligzdai.
- Iestatiet grozāmo slēdzi atbilstoši vēlamajai programmai.

Sūkšanas jaudas iestatīšana

Tikai aparātiem ar iebūvētu kontaktligzdu:

→ Sūkšanas jaudu iestata ar griežamo regulēšanas pogu (min-max).

Darbi ar elektroinstrumentiem

Tikai aparātiem ar iebūvētu kontaktligzdu:

⚠ BĪSTAMI

Savainošanās un bojājumu risks! Kontaktligzda ir paredzēta tikai elektroinstrumentu pieslēgšanai tieši pie putekļu sūcēja. Jebkurš cits kontaktligzdas pielietojums ir aizliegts.

→ Elektroinstrumenta kontaktdakšu iespraust putekļu sūcējā.

Putekļusūcējs ir gaidīšanas režīmā.

→ Ierīci ieslēgt ar grozāmo slēdzi.

Norāde: Putekļu sūcējs ar elektroinstrumentiem tiek automātiski ieslēgts un izslēgts.

Norāde: Putekļu sūcējam ir līdz 0,5 sekundēm ilga palaides aizkave un līdz 15 sekundžu ilgs inerces darbības laiks.

Norāde: Elektroinstrumentu pieslēguma jaudas vērtību skatiet tehniskajos datos.

Attēls **1**

→ Noņemiet no sūkšanas šļūtenes līkumu.

→ Piemontējiet instrumentu adapteru pie sūkšanas šļūtenes.

Attēls **2**

→ Savienojiet instrumentu adapteru ar elektroinstrumentu.

Automātiskā filtra iztīrīšana

Ierīcei ir īpaša filtru tīrīšanas sistēma, kas ir ļoti efektīva, sūcot smalkus putekļus. Darbības laikā plakanrievu filtrs ik pēc 15 sekundēm (TACT MAX) vai ik pēc 60 sekundēm (TACT MIN) tiek automātiski tīrīts ar strauju gaisa plūsmu (pulsējošs troksnis).

→ Iestatiet grozāmo slēdzi atbilstoši vēlamajai programmai (TACT MIN/TACT MAX).

Attēls **3**

→ „Power” tīrīšana (ja plakanrievu filtrs ir ļoti piesārņots): Pagrieziet grozāmo slēdzi uz 2. programmu, aizveriet sūkšanas cauruli vai loku ar roku un gaidiet, līdz tiek aktivizēta automātiskā filtra tīrīšana (ik pēc 15 sekundēm).

Aparāta izslēgšana

→ Ierīci izslēgt ar grozāmo slēdzi.

→ Izņemt tīkla kontaktdakšu.

Pēc katras lietošanas

→ Iztukšojiet tvertni.

→ Aparātu no ārpuses un no iekšpuses iztīriet, to nosūcot un nofrot ar mitru lupatiņu.

Stumšanas roktura salikšana/izvilšana

→ Atbrīvojiet stumšanas roktura fiksatoru un pāriestatiet stumšanas rokturi.

Aparāta uzglabāšana

Attēls **4**

→ Sūkšanas šļūteni un tīkla kabeli uzglabājiet, kā norādīts attēlā.

→ Novietojiet aparātu sausā telpā un nodrošiniet to pret neatļautu lietošanu.

Transportēšana

⚠ **UZMANĪBU**

Savainošanās un bojājumu risks! Transportējot ņemiet vērā aparāta svaru.

→ Izņemiet sūkšanas cauruli ar grīdas sprauslu no turētāja. Lai to pārnestu, satveriet aparātu aiz pārnesšanas roktura un sūkšanas caurules, bet nevis aiz stumšanas roktura.

→ Transportējot automašīnā, saskaņā ar spēkā esošajām direktīvām nodrošiniet aparātu pret izslīdēšanu un apgāšanos.

Glabāšana

⚠ **UZMANĪBU**

Savainošanās un bojājumu risks! Uzglabājot ņemiet vērā aparāta svaru.

Šo aparātu drīkst uzglabāt tikai iekštelpās.

Kopšana un tehniskā apkope

△ **BĪSTAMI**

Pirms visiem darbiem ar ierīci, izslēdziet ierīci un atvienojiet tīkla kontaktdakšu.

Putekļu aizvākšanas mašīnas ir drošības ierīces aizsardzībai pret draudiem Vācijas Veselības un patērētāju tiesību aizsardzības asociācijas noteikumu (BGV A1) nozīmē, vai to novēršanai.

- Veicot tehnisko apkopi, lietotājam ierīce ir jāizjauc, jānotīra un jāapkopj, ciktāl tas ir izpildāms, neradot briesmas ne apkopējam personālam, ne citām personām. Atbilstoši drošības pasākumi ietver sevi atināšanu pirms izjaukšanas. Veikt sagatavošanas pasākumus vietējai filtrētai piespiedu atgaisošanai, kur ierīce tiks izjaukta, apkopes vietas tīrīšanai un piemērotai personāla aizsardzībai.
- Pirms ierīces iznešanas no bīstamās zonas tās ārpusē ir jāatindē, izmantojot putekļu sūkšanas paņēmienu, un tīri jānoslauka, vai jāapstrādā ar blīvējošu materiālu. Visas ierīces detaļas ir uzskatāmas par netīrām, ja tās tiek iznestas no bīstamās zonas. Lai novērstu putekļu izplatīšanos, ir jāveic atbilstoši pasākumi.
- Izpildot tehniskās apkopes un remontdarbus, visi netīrie priekšmeti, kurus nav iespējams apmierinoši notīrīt, ir jāizmet atkritumos. Šādi priekšmeti ir jāutilizē, ievietojot necaurļaidīgos maisos, atbilstoši spēkā esošajām prasībām par šādu atkritumu likvidēšanu.

△ **BRĪDINĀJUMS**

Lai novērstu riskus, ir jāveic regulāra drošības ierīču apkope. Tas nozīmē, ka ražotājam vai instruētai personai vismaz reizi gadā jāveic to netraucētas darbības drošības tehniskā pārbaude, piem., jāpārbauda aparāta hermētiskums, iespējamie filtra bojājumi.

IEVĒRĪBAI

Bojājumu risks! Tīrīšanai neizmantojiet silikonu saturošus kopšanas līdzekļus.

- Vienkāršus apkopes un tīrīšanas darbus jūs varat izpildīt patstāvīgi.

- Ierīces virsma un tvertnes iekšpuse regulāri jātīra ar mitru drānu.

△ **BĪSTAMI**

Briesmas veselībai kaitīgu putekļu dēļ. Tehniskās apkopes darbu laikā (piem., mainot filtru) jāvalkā P2 vai augstākas pakāpes respirators un vienreizējs apģērbs.

Plakanrievu filtra nomainīšana

Attēls 11

- Atveriet filtra pārsegu.
- Izņemiet filtra rāmi.
- Nomainiet plakanrievu filtru. Ievietojot, pārliecinieties, ka plakanrievu filtrs cieši pieguļ visās pusēs.
- Izlietoto plakanrievu filtru utilizējiet atbilstoši likumdošanas noteikumiem.
- Ievietojiet filtra rāmi.
- Aizveriet filtra pārsegu, tam dzirdami ir jānofiksējas.

Flīsa filtra maišņa nomainīšana

Attēls 12

- Atbloķēt un noņemt sūkšanas galvīņu.
- Izņemiet flīsa filtra maišņu aiz atloka, ceļot to augšup.
- Cieši noslēdziet flīsa filtra maišņu noslēgvāciņu.
- Noliektoto flīsa filtra maišņu utilizēt saskaņā ar likumu noteikumiem.
- Uzlikt jaunu flīsa filtra maišņu.
- Uzlikt un nofiksēt sūkšanas galvīņu.

Atkritumu maišņa nomainīšana

Attēls 13

- Atbloķēt un noņemt sūkšanas galvīņu.
- Pabīdīt atkritumu maišņu uz augšu.
- Cieši noslēdziet atkritumu maišņu zem atveres ar kabeļu savilci.
- Izņemiet atkritumu maišņu.
- Utilizējiet atkritumu maišņu saskaņā ar likumu noteikumiem.
- Ievietojiet jaunu atkritumu maišņu.
- Uzlieciet utilizācijas maišņu uz tvertnes. Raugiet, lai marķējuma līnija būtu tvertnes iekšpusē un abas ventilācijas atveres atrastos pie tvertnes aizmugurējās sienas.
- Uzlikt un nofiksēt sūkšanas galvīņu.

Membrānas filtra nomaiņa

Attēls 

- Atbloķēt un noņemt sūkšanas galviņu.
- Izņemiet membrānas filtru.
- Utilizējiet membrānas filtru atbilstoši likumdošanas noteikumiem.
- Pārvelciet jaunu membrānas filtru pāri tvertnes malai.
- Uzlikt un nofiksēt sūkšanas galviņu.

Elektrodu valymas

- Atbloķēt un noņemt sūkšanas galviņu.
- Ar suku notīrīt elektrodus.
- Uzlikt un nofiksēt sūkšanas galviņu.

Palīdzība darbības traucējumu gadījumā

⚠ BĪSTAMI

Pirms visiem darbiem ar ierīci, izslēdziet ierīci un atvienojiet tīkla kontaktdakšu.

Norāde: Ja parādās traucējums (piem., filtra plīsums), aparāts nekavējoties jāizslēdz. Pirms atkārtotas ekspluatācijas uzsākšanas traucējums ir jānovērš.

Sūkšanas turbīna nedarbojas

- Pārbaudiet energoapgādes kontaktligzdu un drošinātāju.
- Pārbaudiet ierīces tīkla kabeli, kontaktdakšu un elektrodus un, ja nepieciešams, arī kontaktligzdu.
- Ieslēdziet ierīci.

Sūkšanas turbīna atslēdzas

- Iztukšojiet tvertni.

Sūkšanas turbīnu pēc tvertņu iztukšošanas nevar iedarbināt

- Izslēdziet ierīci un pagaidiet 5 sekundes, pēc 5 sekundēm ieslēdziet jauna.
- Elektrodus un spraugu starp elektrodiem iztīriet ar suku.

Iesūkšanas spēks samazinās

- Likvidējiet aizsērējumus sūkšanas sprauslā, sūkšanas caurulē, sūkšanas šļūtenē vai plakanrievu filtrā.
- Nomainiet pilno flīsa filtra maisiņu.
- Nomainiet pilno atkritumu maisiņu.
- Pareizi nofiksējiet filtra pārsegu.
- Izmazgājiet membrānas filtru (papildpiederums) zem tekoša ūdens vai nomainiet to.
- Nomainiet plakanrievu filtru.
- Tikai NT 50/1:
Pārbaudiet noteces šļūtenes hermētiskumu.

Putekļu izplūde sūkšanas procesa laikā

Attēls 

- Pārbaudiet plakanrievu filtra pareiza novietojuma pārbaudi/koriģējiet to.
- Nomainiet plakanrievu filtru.

Nenostrādā automātiskā atslēgšanās sistēma (mitrā tīrīšana)

- Elektrodus un spraugu starp elektrodiem iztīriet ar suku.
- Pastāvīgi pārbaudiet strāvu nevadošo šķidrumu uzpildes līmeni.

Nedarbojas automātiskā filtru tīrīšana

- Nav pievienota sūkšanas šļūtene.

Nevar atslēgt automātisko filtru tīrīšanu

- Informējiet klientu dienestu.

Nevar ieslēgt automātisko filtru tīrīšanu

- Informējiet klientu dienestu.

Klientu apkalpošanas dienests

Ja traucējumu nav iespējams novērst, ierīce jāpārbauda klientu servisam.

Garantija

Katrā valstī ir spēkā mūsu uzņēmuma atbildīgās sabiedrības izdotie garantijas nosacījumi. Garantijas termiņa ietvaros iespējamies Jūsu iekārtas darbības traucējumus mēs novērsīsim bez maksas, ja to cēlonis ir materiāla vai ražošanas defekts. Garantijas remonta nepieciešamības gadījumā ar pirkumu apliecināšanu dokumentu griezieties pie tirgotāja vai tuvākajā pilnvarotajā klientu apkalpošanas dienestā.

Piederumi un rezerves daļas

Izmantot tikai oriģinālos piederumus un oriģinālās rezerves daļas, jo tie garantē drošu un nevainojamu ierīces darbību. Informāciju par piederumiem un rezerves daļām skatīt www.kaercher.com.

ES Atbilstības deklarācija

Ar šo mēs paziņojam, ka turpmāk minētā iekārta, pamatojoties uz tās konstrukciju un izgatavošanas veidu, kā arī mūsu apgrozībā laistajā izpildījumā atbilst ES direktīvu attiecīgajām galvenajām drošības un veselības aizsardzības prasībām. Iekārtā izdarot ar mums nesaskaņotas izmaiņas, šis paziņojums zaudē savu spēku.

Produkts: Putekļsūcējs sauso un mitro netīrumu sūkšanai

Tips: 1.148-xxx

Attiecīgās ES direktīvas:

2006/42/EK (+2009/127/EK)

2014/30/ES

2011/65/ES

Piemērotās harmonizētās normas:

EN 55014-1: 2006+A1: 2009+A2: 2011

EN 55014-2: 2015

EN 60335-1

EN 60335-2-69

EN 61000-3-2: 2014

EN 61000-3-3: 2013

EN 62233: 2008

EN 50581

Izmantotie valsts standarti:

-

5.966-337

Apakšā parakstījušās personas rīkojas uzņēmuma vadības uzdevumā un pēc tās pilnvarojuma.



H. Jenner
CEO



S. Reiser
Head of Approbation

Par dokumentāciju sastādīšanu atbildīgā persona:
S. Reiser

Alfred Kärcher GmbH & Co. KG
Alfred-Kärcher-Str. 28 - 40
71364 Winnenden (Germany)
Tāl.: +49 7195 14-0
Fakss: +49 7195 14-2212

Winnenden, 2016/07/01

Tehniskie dati

		NT 30/1 Tact L	NT 40/1 Tact L	NT 50/1 Tact L	NT 30/1 Tact Te L	NT 40/1 Tact Te L	NT 50/1 Tact Te L
Barošanas tīkla spriegums	V	220-240	220-240	220-240	220-240	220-240	220-240
	V	AU: 240	AU: 240	AU: 240	AU: 240	AU: 240	AU: 240
Frekvence	Hz	1~ 50-60	1~ 50-60	1~ 50-60	1~ 50-60	1~ 50-60	1~ 50-60
Maks. jauda	W	1380	1380	1380	1380	1380	1380
Nominālā jauda	W	1200	1200	1200	1200	1200	1200
Tvertnes tilpums	l	31	39	51	31	39	51
Iepildāmais šķidruma daudzums	l	17	24	35	17	24	35
Gaisa daudzums (maks.)	m³/h	150	150	150	140	140	140
Zemspiediens (maks.)	kPa (mbar)	23,0 (230)	23,0 (230)	23,0 (230)	23,0 (230)	23,0 (230)	23,0 (230)
Elektroinstrumentu pieslēguma jaudas vērtība	W	--	--	--	EU: 100-2200	EU: 100-2200	EU: 100-2200
	W	--	--	--	GB: 100-1800	GB: 100-1800	GB: 100-1800
	W	--	--	--	CH: 100-1100	CH: 100-1100	CH: 100-1100
	W	--	--	--	AU: 100-1200	AU: 100-1200	AU: 100-1200
Plakani salocītā filtra virsma	m²	0,6	0,6	0,6	0,6	0,6	0,6
Aizsardzība	--	IPX4	IPX4	IPX4	IPX4	IPX4	IPX4
Aizsardzības klase	--	I	I	I	I	I	I
Sūkšanas šļūtenes diametrs	mm	35	35	35	35	35	35
Sūkšanas šļūtenes garums	m	2,5	2,5	2,5	4,0	4,0	4,0
Garums x platums x augstums	mm	560 x 370 x 580	560 x 370 x 655	640 x 370 x 1045	560 x 370 x 580	560 x 370 x 655	640 x 370 x 1045
Tipiskā darba masa	kg	13,5	14,4	18,3	13,5	14,4	18,3

Saskaņā ar EN 60335-2-69 aprēķinātās vērtības.

Skaņas spiediena līmenis L_{pA}	dB(A)	69	68	68	69	68	68
Nenoteiktība K_{pA}	dB(A)	1	1	1	1	1	1
Plaukstas-rokas vibrācijas lielums	m/s²	<2,5	<2,5	<2,5	<2,5	<2,5	<2,5
Nenoteiktība K	m/s²	0,2	0,2	0,2	0,2	0,2	0,2

Tīkla kabelis		H07RN-F 3x1,0 mm²	
Tact L	Daļas Nr.	Kabeļa garums	
EU	6.650-591.0	7,5 m	
GB	6.650-724.0	7,5 m	
CH	6.650-722.0	7,5 m	
AU	6.650-723.0	7,5 m	

Tīkla kabelis		H07RN-F 3x1,5 mm²	
Tact Te L	Daļas Nr.	Kabeļa garums	
EU	6.650-665.0	7,5 m	
GB	6.650-728.0	7,5 m	
CH	6.650-726.0	7,5 m	
AU	6.650-727.0	7,5 m	



Prieš pirmą kartą pradėdant naudoti prietaisus, būtina atidžiai perskaityti originalią instrukciją, ja vadovautis ir saugoti, kad ja galima būtų naudotis vėliau arba perduoti naujam savininkui.

- Prieš pirmąjį naudojimą, būtina perskaitykite saugos nurodymus Nr. 5.956-249.0!
- Nesilaikant naudojimo instrukcijos ir saugos nurodymų galima sugadinti prietaisą ar sukelti pavojų naudotojui ir kitiems asmenims.
- Pastebėję transportavimo metu apgautas detales, informuokite tiekėją.

Turinys

Aplinkos apsauga	LT	1
Rizikos lygiai	LT	1
Naudojimas pagal paskirtį	LT	1
Prietaiso dalys	LT	2
Simboliai ant prietaiso	LT	2
Saugos reikalavimai	LT	2
Naudojimo pradžia	LT	3
Valdymas	LT	4
Transportavimas	LT	5
Laikymas	LT	5
Priežiūra ir aptarnavimas	LT	6
Pagalba gedimų atveju	LT	7
Garantija	LT	8
Priedai ir atsarginės dalys	LT	8
ES atitikties deklaracija	LT	8
Techniniai duomenys	LT	9

Aplinkos apsauga



Pakuotės medžiagos gali būti perdirbamos. Neišmeskite pakuočių kartu su buitinėmis atliekomis, bet atiduokite jas perdirbti.



Naudotų prietaisų sudėtyje yra vertingų, antriam žaliavų perdirbimui tinkamų medžiagų, todėl jie turėtų būti atiduoti perdirbimo įmonėms. Akumuliatoriai, alyvos ir panašios medžiagos neturėtų patekti į aplinką. Todėl naudotus prietaisus šalinkite pagal atitinkamą antrinių žaliavų surinkimo sistemą.

Nurodymai apie sudedamąsias medžiagas (REACH)

Aktualią informaciją apie sudedamąsias dalis rasite adresu:

www.kaercher.com/REACH

Rizikos lygiai

⚠ PAVOJUS

Nuoroda dėl tiesioginio pavojaus, galinčio sukelti sunkius kūno sužalojimus ar mirtį.

⚠ ĮSPĖJIMAS

Nuoroda dėl galimo pavojaus, galinčio sukelti sunkius kūno sužalojimus ar mirtį.

⚠ ATSARGIAI

Nurodo galimą pavojų, galintį sukelti lengvus sužalojimus.

DĖMESIO

Nuoroda dėl galimo pavojaus, galinčio sukelti materialinius nuostolius.

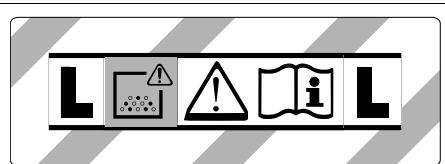
Naudojimas pagal paskirtį

- Siurblys skirtas sausai ir drėgnai valyti grindų ir sienų paviršius.
- Prietaisas skirtas sausoms, nedegioms, sveikatai pavojingoms L klasės dulkelėms pagal EN 60 335–2–69 nuo mašinų ir prietaisų valyti. Apribojimas: nesiurbkite kancerogeninių medžiagų.
- Šis prietaisas yra tinkamas pramoniniam naudojimui, pvz., viešbučiuose, mokyklose, ligoninėse, fabrikuose, paruošuvėse, biuruose ir nuomos punktuose.

Prietaiso dalys

- 1 Elektrodai
- 2 Siurbimo antvamzdis
- 3 Siurbimo žarna
- 4 Žarnos kablys
- 5 Stūmimo rankenos fiksatorius (tik NT 50/1)
- 6 Antgalis plyšiams
- 7 Oro išėjimo anga, darbinis oras
- 8 Siurblio viršutinė dalis
- 9 Siurbimo galvutės fiksatorius
- 10 Rankenos įduba
- 11 Purvo rezervuaras
- 12 Vairuojamasis ratukas
- 13 Rankena
- 14 Oro įėjimo anga, variklio aušinimo oras
- 15 Antgalis grindims
- 16 Siurbimo vamzdis
- 17 Įrankių lagamino atrama
- 18 Guminė mova, prisukama
- 19 Tvirtinimo kilpos
- 20 Filtro dangtelis
- 21 Rankena
- 22 Siurbimo galios reguliatorius (be pakopų)
- 23 Prietaiso adapteris
- 24 Stūmimo rankena (tik NT 50/1)
- 25 Siurbimo galios sukamasis reguliatorius (min–max) (tik „Tact Te L“)
- 26 Sukamasis jungiklis
- 27 Kištukas (tik „Tact Te L“)
- 28 Antgalio grindims laikiklis
- 29 Išleidimo žarna (tik NT 50/1)
- 30 Siurbimo vamzdžio laikiklis
- 31 Kabelio kabliai (tik NT 50/1)
- 32 Jungė
- 33 Elektros laidas
- 34 Antvamzdžio laikiklis (tik NT 30/1, NT 40/1)
- 35 Filtro korpusas
- 36 Plokščiasis klostuotas filtras (PES)
- 37 Filtro valymas
- 38 Duomenų lentelė

Simboliai ant prietaiso



ĮSPĖJIMAS: šiam prietaise yra sveikatai pavojingų dulkių. Ištuštinti ir atlikti techninės priežiūros darbus, įskaitant dulkių maišelio šalinimą, gali atlikti tik kompetentingi asmenys su tinkamomis asmeninės apsaugos priemonėmis. Nejunkite, kol nebus įdiegta visa filtravimo sistema.

	Plokščiasis klostuotas filtras (celiuliozė)	
	Užsakymo Nr.	6.904-367.0
	Plokščiasis klostuotas filtras (PES)	
	Užsakymo Nr.	6.904-360.0
	Plokščiasis klostuotas filtras (PTFE)	
	Užsakymo Nr.	6.907-455.0

Saugos reikalavimai

⚠ PAVOJUS

- Jei išmetamas oras grįžta į patalpą, joje turi būti pakankama oro apykaita. Nustatytoms ribinėms vertėms išlaikyti grįžtančiosios srovės dydis gali sudaryti ne daugiau nei 50% šviežio oro srovės dydžio (patalpos oras V_R x oro apykaita L_w). Be specialių vėdinimo priemonių: $L_w = 1h^{-1}$.
- Dirbti su prietaisu ir medžiagomis, kurioms šis prietaisas naudojamas, taip pat ir šalinti prietaisu surinktas medžiagas leidžiama tik apmokytiems darbuotojams.
- Šiame prietaise yra sveikatai pavojingų dulkių. Ištuštinti prietaisą, jį remontuoti, taip pat šalinti dulkių kamerą gali tik reikiamas saugos priemonės naudojančios specialistai.
- Nenaudokite filtro, jei nesumontuota visa filtravimo sistema.

- *Laikykitės saugos reikalavimų, taikomų medžiagoms, su kuriomis dirbate.*
- *Kad įrenginys stovėtų stabiliai, nuspauskite kreipiamojo ratuko stovėjimo stabdį. Nenuspaudus stabdžio prietaisas gali pradėti nekontroliuojamai judėti.*

Naudojimo pradžia

⚠ **ĮSPĖJIMAS**

Siurbimo metu niekada negalima pašalinti plokščiojo klostuoto filtro.

⚠ **ĮSPĖJIMAS**

Nesiurbkite be filtro, nes taip galite pažeisti siurblio variklį ir sukelti pavojų sveikatai dėl padidėjusio smulkių dulkių išmetimo.

Antistatinė sistema

Statinė įkrova pašalinama įžemintomis jungtimis. Taip pasirenkami priedai laidininkai apsaugomi nuo kibirkščiavimo ir srovės smūgių.

Sausas valymas

- NT 30/1: prietaise įrengtas medžiaginis filtro maišelis su gaubteliu, užsakymo Nr. 2.889-154.0 (5 vnt.).
- NT 40/1, NT 50/1: prietaise įrengtas medžiaginis filtro maišelis su gaubteliu, užsakymo Nr. 2.889-155.0 (5 vnt.).
- Prietaise įrengtas dulkių maišelis su kabelio pavalkėliu, užsakymo Nr. 2.889-158.0 (10 vnt.).

Nuoroda: Šiuo prietaisu galima siurbti visokių rūšių iki L klasės dulkes.

Pastaba: prietaisas, kaip pramoninis siurblys, tinka sausoms, nedegioms dulkėms, kurių AGW (maksimalios koncentracijos darbo vietoje) reikšmės yra lygios arba didesnės nei 1 mg/m³ siurbti.

- Siurbiant smulkias dulkes, galima papildomai naudoti medžiaginį filtro maišelį, dulkių maišelį arba membraninį filtrą (specialus priedas).

Medžiaginio maišelio montavimas

Paveikslas **A**

- Atsklęskite ir nuimkite siurblio galvą.
- Užmaukite medžiaginį maišelį.
- Uždėkite ir užsklęskite siurblio galvą.

Dulkių maišelio montavimas

Paveikslas **B**

- Atsklęskite ir nuimkite siurblio galvą.
- Įdėkite atliekų šalinimo maišelį.
- Užvožkite dulkių maišelį virš kameros. Užtikrinkite, kad ženklavimo linija būtų talpyklos viduje ir kad abi oro išleidimo angos būtų ant galinės talpyklos sienelės.
- Uždėkite ir užsklęskite siurblio galvą.

Membraninio filtro įdėjimas

⚠ **PAVOJUS**

Siurbdami sveikatai pavojingas dulkes, būtinai išimkite membraninį filtrą.

Pastaba: eksploatuojant be medžiaginio filtro maišelio / dulkių maišelio galima naudoti membraninį filtrą.

Paveikslas **C**

- Atsklęskite ir nuimkite siurblio galvą.
- Membraninį filtrą (specialusis priedas) traukite per talpyklos kraštą.
- Uždėkite ir užsklęskite siurblio galvą.

Pertvarkymas iš drėgno į sausą siurbimą

Tik plokščiesiems klostuotiems filtrams (ce-liuliozė):

DĖMESIO

Pertvarkydami prietaisą iš drėgno į sausą siurbimą atkreipkite dėmesį į toliau pateikiamus dalykus.

Jei siurbdami sausas dulkes naudosite drėgną filtravimo elementą, jis gali užsikimšti ir tapti nebenaudojamas.

- Prieš naudojimą drėgną filtrą pakeiskite sausu.
- pakeiskite filtrą kaip aprašyta skyriuje „Techninė priežiūra ir aptarnavimas“.

Pastaba: jei nuolat siurbiate drėgnuoju būdu, rekomenduojame naudoti PES plokščiąjį klostuotą filtrą (žr. „Filtravimo sistemos“).

Drėgnas valymas

⚠ **PAVOJUS**

Siurbdami drėgnuoju būdu, neįsiurbkite sveikatai pavojingų dulkių.

Guminių apvadėlių uždėjimas

Paveikslas **D**

- Išmontuokite šepetinį apvadą.
- Sumontuokite guminius apvadėlius.

Medžiaginio maišelio išėmimas

Paveikslas **E**

- Atsklęskite ir nuimkite siurblio galvą.
- Medžiaginį filtro maišelį prie jungės ištraukite viršun.
- Medžiaginį filtro maišelį sandariai uždarykite gaubteliu.
- Naudotą medžiaginį maišelį šalinkite pagal įstatymines nuostatas.
- Uždėkite ir užsklęskite siurblio galvą.
- Siurbdami drėgnus nešvarumus, būtinai išimkite medžiaginį filtro maišelį.

Dulkių maišelio šalinimas

Paveikslas **F**

- Atsklęskite ir nuimkite siurblio galvą.
- Uždėkite utilizavimo maišelį.
- Utilizavimo maišelį kabelio pavalkėliu sandariai uždarykite angos apačioje.
- Išimkite dulkių maišelį.
- Utilizavimo maišelį utilizuokite pagal įstatyminius nuostatus.
- Uždėkite ir užsklęskite siurblio galvą.
- Siurbdami drėgnus nešvarumus, būtinai išimkite dulkių maišelį.

Membraninio filtro išėmimas

Paveikslas **G**

- Atsklęskite ir nuimkite siurblio galvą.
- Išimkite membraninį filtrą.
- Membraninio filtro turinį sutvarkykite laikydamiesi tiesės aktų reikalavimų.
- Uždėkite ir užsklęskite siurblio galvą.
- Siurbdami drėgną purvą, būtinai visada išimkite membraninį filtrą (specialus priedas).

Išleiskite purviną vandenį

Tik NT 50/1:

Paveikslas **H**

- Išleidimo žarna išleiskite purviną vandenį.

Bendroji informacija

- Siurbdami drėgnus nešvarumus antgaliu minkštiems apmušalams ar plyšiams arba siurbdami vandenį iš tam tikro rezervuaro, išjunkite automatinio filtro valymo funkciją.
- Pasiekus maksimalų skysčio kiekį, prietaisas automatiškai išsijungia.
- **Siurbiant nelaidžius skysčius (pavyzdžiui, emulsijas, alyvas ir tepalus) prietaisas, prisipildžius rezervuarui, neišsijungs. Nuolat tikrinkite rezervuaru prisipildymą ir jį laiku ištuštinkite.**
- Baigę siurbti drėgnus nešvarumus: plokščiąjį klostuotą filtrą išvalykite filtro valikliu; elektrodus nuvalykite šepėčiu; rezervuarą išvalykite drėgna šluoste ir nususinkite.

Jungiamasis spaustukas

Paveikslas **I**

Siurblio žarna turi spaustukų sistemą. Gali būti prijungti visi priedai, kurių nominalusis storis yra 35 mm.

Valdymas

Sukamasis jungiklis

0 OFF	Prietaisas IŠJUNGTAS
1 ON	Prietaisas ĮJUNGTAS automatinis filtro valymas: AUS
2 TACT MAX	Prietaisas ĮJUNGTAS Automatinė filtro valymo sistema: maksimalus intervalas
3 TACT MIN	Prietaisas ĮJUNGTAS Automatinė filtro valymo sistema: minimalus intervalas

Prietaiso įjungimas

- Įkiškite elektros laido kištuką.
- Sukamąjį jungiklį pasukite ties norima programa.

Siurbimo galios nustatymas

Tik prietaisuose su įmontuotu kištukiniu lizdu:

- Sukamuoju regulatoriumi nustatykite siurbimo galią (min.-maks.).

Darbas su elektros įrankiu

Tik prietaisuose su įmontuotu kištukiniu lizdu:

⚠ PAVOJUS

Sužalojimų ir pažeidimų pavojus! Lizdas yra skirtas tik elektriniams įrankiams tiesiogiai prijungti prie siurblio. Bet koks kitoks lizdo naudojimas yra neleistinas.

- Elektros įtaiso maitinimo kištuką įkiškite į siurblij.

Siurblys yra parengties režime.

- Sukamuoju jungiklių įjunkite prietaisą.

Pastaba: siurblys automatiškai įsijungs ir išsijungs kartu su elektriniu įrankiu.

Pastaba: Įjungtas siurblys įsidirba per 0,5 sekundės, o jo delsos periodas yra 15 sekundžių.

Pastaba: Prijungiamo elektrinio įrankio galingumo duomenis žiūrėkite skyriuje „Techniniai duomenys“.

Paveikslas **■**

- Nuo žarnos nuimkite lenktą antgalį.
- Sumontuokite prietaiso adapterį prie siurblio žarnos.

Paveikslas **▣**

- Prietaiso adapterį prijunkite prie elektrinio prietaiso.

Automatinis filtro valymas

Jūsų siurblyje yra įmontuota specialia filtro valymo sistema, ypač veiksminga valant smulkias dulkes. Plokščiasis klostuotas filtras automatiškai išvalomas kas 15 sekundžių (TACT MAX) arba kas 60 sekundžių (TACT MIN) oro smūgiu (pasigirsta pulsuojančias garsas).

- Sukamąjį jungiklį pasukite ties norima programa (TACT MIN-TACT MAX).

Paveikslas **■**

- Ypač galingas filtro valymas (kai plokščiasis klostuotas filtras ypač stipriai užterštas): Sukamuoju jungikliu nustatykite 2 programą, ranka uždarykite siurbimo vamzdį arba antgalį ir palaukite, kol filtras bus automatiškai išvalytas (kas 15 sekundžių).

Prietaiso išjungimas

- Sukamuoju jungiklių išjunkite prietaisą.
- Ištraukite elektros laido kištuką.

Po kiekvieno naudojimo

- Ištuštinkite kamerą.
- Prietaisą iš vidaus ir išorės nusiurbkite ir nuvalykite drėgna šluoste.

Stūmimo rankenos užlenkimas / atlenkimas

- Atlaisvinkite stūmimo rankenos fiksatorių ir nustatykite stūmimo rankeną.

Prietaiso laikymas

Paveikslas **■**

- Siurbimo žarną ir elektros laidą saugokite, kaip parodyta paveiksle.
- Prietaisą palikite sausoje, pašaliniams neprieinamoje patalpoje.

Transportavimas

⚠ **ATSARGIAI**

Sužalojimų ir pažeidimų pavojus! Transportuojant prietaisą, reikia atsizvelgti į jo svorį.

- Išimkite iš laikiklio siurbimo vamzdį su antgaliu grindims. Norėdami nešti prietaisą, kelkite už rankenos ir siurbimo vamzdžio, ne už stūmimo rankenos.
- Transportuojant įrenginį transporto priemonėse, jį reikia užfiksuoti pagal galiojančius reglamentus, kad neslystų ir neapvirstų.

Laikymas

⚠ **ATSARGIAI**

Sužalojimų ir pažeidimų pavojus! Pastatant laikyti prietaisą, reikia atsizvelgti į prietaiso svorį.

Šį prietaisą galima laikyti tik patalpose.

Priežiūra ir aptarnavimas

△ PAVOJUS

Prieš visus prietaiso priežiūros darbus išjunkite prietaisą ir ištraukite elektros laido kištuką iš tinklo lizdo.

Dulkes šalinantys aparatai pagal BGV A1 (Profesinės asociacijos prevencijos principų nuostatą) yra saugūs, mažo pavojingumo arba nepavojingi įrenginiai.

- Prieš remontuojant prietaisą, jį reikia išmontuoti, išvalyti ir techniškai prižiūrėti taip, kad nekiltų pavojus aptarnaujamam personalui ir kitiems asmenims. Prieš išmontavimą imkitės reikiamų atsargumo priemonių, įskaitant ir detoksikaciją. Šios priemonės apima lokalią dirbtinį patalpos, kur prietaisas išmontuojamas, vėdinimą filtruojant orą, darbinį paviršių valymą ir tinkamą personalo apsaugą.
- Prieš paimant prietaisą iš pavojingos vietos, nuo jo išorės reikėtų nusiurbti ir švariai nuvalyti ar hermetiškai surinkti nuodingas dulkes. Paimant prietaiso dalis iš pavojingos vietos, jos turi būti laikomos užterštomis. Reikia imtis tinkamų priemonių, kad būtų išvengta dulkių paskirstymo.
- Visos priežiūros ir remonto darbų metu nepakankamai nuvalytos (dėl kažkokių priežasčių) dalys turi būti išmetamos. Tokios dalys turi būti šalinamos sandariuose maišuose pagal atitinkamus tokių atliekų šalinimo reikalavimus.

△ JSPĖJIMAS

Reguliariai atlikite nelaimingų atsitikimų prevencijos saugos įrangos techninę priežiūrą. Tai reiškia, kad ne rečiau kaip kartą per metus gamintojas arba kvalifikuotas specialistas turi patikrinti, ar saugiai ir neprikaištingai veikia ši įranga, pvz., ar sandarus prietaisas ir ar nepažeistas filtras.

DĖMESIO

Pažeidimo pavojus! Valymui nenaudokite priežiūros priemonių, kurių sudėtyje yra silikono.

- Paprastus aptarnavimo ir priežiūros darbus galite atlikti patys.

- Prietaiso paviršių ir vidinę rezervuaro pusę reguliariai nuvalykite drėgna šluoste.

△ PAVOJUS

Žalingos dulкės kelia pavojų sveikatai. Atlikdami techninės priežiūros darbus (pavyzdžiui, keisdami filtrą), naudokite P2 ar aukštesnės klasės respiratorių ir vienkartinę aprangą.

Plokščiojo klostuoto filtro keitimas

Paveikslas N

- Atidarykite filtro dangtelį.
- Išimkite filtro korpusą.
- Pakeiskite plokščiąjį klostuotą filtrą. Įdėdami patikrinkite, kad plokščiasis klostuotas filtras iš visų pusių būtų tvirtai priglundęs.
- Naudotą plokščiąjį klostuotą filtrą pašalinkite pagal įstatymines nuostatas.
- Įstatykite filtro korpusą.
- Uždarykite filtro dangtelį taip, kad girdimai užsifikuotų.

Medžiaginio maišelio keitimas

Paveikslas E

- Atsklęskite ir nuimkite siurblio galvą.
- Medžiaginį filtro maišelį prie jungės ištraukite viršun.
- Medžiaginį filtro maišelį sandariai uždarykite gaubtelio.
- Naudotą medžiaginį maišelį šalinkite pagal įstatymines nuostatas.
- Užmaukite naują medžiaginį maišelį.
- Uždėkite ir užsklęskite siurblio galvą.

Dulkių maišelio keitimas

Paveikslas F

- Atsklęskite ir nuimkite siurblio galvą.
- Uždėkite utilizavimo maišelį.
- Utilizavimo maišelį kabelio pavalkėliu sandariai uždarykite angos apačioje.
- Išimkite dulkių maišelį.
- Utilizavimo maišelį utilizuokite pagal įstatyminius nuostatus.
- Įdėkite naują atliekų šalinimo maišelį.

- Užvožkite dulkių maišelį virš kameros. Užtikrinkite, kad ženklinimo linija būtų talpyklos viduje ir kad abi oro išleidimo angos būtų ant galinės talpyklos sienelės.
- Uždėkite ir užsklęskite siurblio galvą.

Membraninio filtro keitimas

Paveikslas 

- Atsklęskite ir nuimkite siurblio galvą.
- Išimkite membraninį filtrą.
- Membraninio filtro turinį sutvarkykite laikydamiesi tiesės aktų reikalavimų.
- Naują membraninį filtrą traukite per talpyklos kraštą.
- Uždėkite ir užsklęskite siurblio galvą.

Elektrodų valymas

- Atsklęskite ir nuimkite siurblio galvą.
- Elektrodus nuvalykite šepetėliu.
- Uždėkite ir užsklęskite siurblio galvą.

Pagalba gedimų atveju

 **PAVOJUS**

Prieš visus prietaiso priežiūros darbus išjunkite prietaisą ir ištraukite elektros laido kištuką iš tinklo lizdo.

Pastaba: jei kas nors sugedo (pavyzdžiui, įtrūko filtras), nedelsdami išjunkite prietaisą. Prieš vėl pradėdami naudoti prietaisą, gedimą pašalinkite.

Siurblio turbina neveikia

- Patikrinkite maitinimo tinklo lizdą ir saugiklį.
- Patikrinkite įrenginio maitinimo kabelį, kištuką, elektrodus ir, galimai, lizdą.
- Įjunkite prietaisą.

Siurblio turbina išsijungia

- Ištuštinkite kamerą.

Ištuštinus rezervuarą siurblio turbina vis dar neveikia

- Išjunkite prietaisą ir, 5 sekundes palaukę, jį vėl įjunkite.
- Šepetėliu nuvalykite elektrodus ir tarpą tarp jų.

Sumažėjo siurbimo jėga

- Pašalinkite susidariusius kamščius iš siurbimo antgalio, siurblio vamzdžio, siurbimo žarnos ar plokščiojo klostuoto filtro.
- Užpildyto medžiaginio maišelio keitimas.
- Pakeiskite užpildytą dulkių maišelį.
- Tinkamai užfiksuokite filtro dangtelį.
- Išplaukite membraninį filtrą (specialusis priedas) po tekančiu vandeniu arba pakeiskite.
- Pakeiskite plokščiąjį klostuotą filtrą.
- Tik NT 50/1:
Patikrinkite išleidimo žarnos sandarumą.

Siurbimo metu dulkės šalinamos laukan

Paveikslas 

- Patikrinkite, ar tinkamai įstatytas plokščiasis klostuotas filtras ir, jei reikia, pataisykite.
- Pakeiskite plokščiąjį klostuotą filtrą.

Automatinė išjungimo sistema (drėgno valymo metu) nereaguoja

- Šepetėliu nuvalykite elektrodus ir tarpą tarp jų.
- Nuolat stebėkite elektros srovei nelaidaus skysčio kiekį.

Neveikia automatinė filtro valymo sistema

- Neprijungta siurbimo žarna.

Neišsijungia automatinio filtro valymo sistema

- Kreipkitės į klientų aptarnavimo tarnybą.

Neįsijungia automatinio filtro valymo sistema

- Kreipkitės į klientų aptarnavimo tarnybą.

Klientų aptarnavimo tarnyba

Jei negalite pašalinti gedimo, pateikite prietaisą patikrinti klientų aptarnavimo tarnybai.

Garantija

Kiekvienoje šalyje galioja mūsų įgaliotų pardavėjų nustatytos garantijos sąlygos. Galimus prietaiso gedimus garantijos galiojimo laikotarpiu pašalinsime nemokamai, jei tokių gedimų priežastis buvo netinkamos medžiagos ar gamybos defektai. Dėl garantinių gedimų šalinimo kreipkitės į savo pardavėją arba artimiausią klientų aptarnavimo tarnybą pateikdami pirkinį patvirtinantį kasos kvitą.

Priedai ir atsarginės dalys

Naudokite tik originalius priedus ir atsargines dalis, taip užtikrinsite, kad prietaisas būtų eksploatuojamas patikimai ir be trikių.

Informaciją apie priedus ir atsargines dalis rasite čia: www.kaercher.com.

ES atitikties deklaracija

Šiuo pareiškiame, kad toliau aprašyto aparato brėžiniai ir konstrukcija bei mūsų į rinką išleistas modelis atitinka pagrindinius ES direktyvų saugumo ir sveikatos apsaugos reikalavimus. Jei mašinos modelis keičiamas su mumis nepasitarus, ši deklaracija nebegalioja.

Gaminys: Drėgno ir sauso valymo siurblys

Tipas: 1.148-xxx

Specialios ES direktyvos:

2006/42/EB (+2009/127/EB)

2014/30/ES

2011/65/ES

Taikomi darnieji standartai:

EN 55014–1: 2006+A1: 2009+A2: 2011

EN 55014–2: 2015

EN 60335–1

EN 60335–2–69

EN 61000–3–2: 2014

EN 61000–3–3: 2013

EN 62233: 2008

EN 50581

Taikomi nacionaliniai standartai:

-

5.966-337

Pasirašantys asmenys yra įgalioti parduotuvės vadovybės.



H. Jenner
CEO



S. Reiser
Head of Approbation

Dokumentaciją tvarkyti įgaliotas asmuo:
S. Reiser

Alfred Kärcher GmbH & Co. KG

Alfred-Kärcher-Str. 28 - 40

71364 Winnenden (Germany)

Tel.: +49 7195 14-0

Faksas: +49 7195 14-2212

Winnenden, 2016/07/01

Techniniai duomenys

		NT 30/1 Tact L	NT 40/1 Tact L	NT 50/1 Tact L	NT 30/1 Tact Te L	NT 40/1 Tact Te L	NT 50/1 Tact Te L
Tinklo įtampa	V	220-240	220-240	220-240	220-240	220-240	220-240
	V	AU: 240	AU: 240	AU: 240	AU: 240	AU: 240	AU: 240
Dažnis	Hz	1~ 50–60	1~ 50–60	1~ 50–60	1~ 50–60	1~ 50–60	1~ 50–60
Maks. galia	W	1380	1380	1380	1380	1380	1380
Nominalioji galia	W	1200	1200	1200	1200	1200	1200
Kameros talpa	l	31	39	51	31	39	51
Skysčio užpildymo lygis	l	17	24	35	17	24	35
Oro kiekis (maks.)	m ³ /h	150	150	150	140	140	140
Subatmosferinis slėgis (maks.)	kPa (mbar)	23,0 (230)	23,0 (230)	23,0 (230)	23,0 (230)	23,0 (230)	23,0 (230)
Prijungiamo elektrinio įrankio galingumo duomenys	W	--	--	--	EU: 100-2200	EU: 100-2200	EU: 100-2200
	W	--	--	--	GB: 100-1800	GB: 100-1800	GB: 100-1800
	W	--	--	--	CH: 100-1100	CH: 100-1100	CH: 100-1100
	W	--	--	--	AU: 100-1200	AU: 100-1200	AU: 100-1200
Plokščiojo klostuoto filtro plotas	m ²	0,6	0,6	0,6	0,6	0,6	0,6
Saugiklio rūšis	--	IPX4	IPX4	IPX4	IPX4	IPX4	IPX4
Apsaugos klasė	--	I	I	I	I	I	I
Siurbimo žarnos skersmuo	mm	35	35	35	35	35	35
Siurbimo žarnos ilgis	m	2,5	2,5	2,5	4,0	4,0	4,0
Ilgis x plotis x aukštis	mm	560 x 370 x 580	560 x 370 x 655	640 x 370 x 1045	560 x 370 x 580	560 x 370 x 655	640 x 370 x 1045
Tipinė eksploatacinė masė	kg	13,5	14,4	18,3	13,5	14,4	18,3

Nustatytos vertės pagal EN 60335-2-69

Garso slėgio lygis	dB(A)	69	68	68	69	68	68
L_{pA}							
Neapibrėžtis K_{pA}	dB(A)	1	1	1	1	1	1
Delno/rankos vibracijos poveikis	m/s ²	<2,5	<2,5	<2,5	<2,5	<2,5	<2,5
Nesaugumas K	m/s ²	0,2	0,2	0,2	0,2	0,2	0,2

Maitinimo kabelis		
Tact L	Dalies Nr.:	Kabelio ilgis
EU	6.650-591.0	7,5 m
GB	6.650-724.0	7,5 m
CH	6.650-722.0	7,5 m
AU	6.650-723.0	7,5 m

Maitinimo kabelis		
Tact Te L	Dalies Nr.:	Kabelio ilgis
EU	6.650-665.0	7,5 m
GB	6.650-728.0	7,5 m
CH	6.650-726.0	7,5 m
AU	6.650-727.0	7,5 m



Перед першим застосуванням вашого пристрою прочитайте цю оригінальну інструкцію з експлуатації, після цього дійте відповідно неї та збережіть її для подальшого користування або для наступного власника.

- Перед першим використанням на виробництві обов'язково прочитайте вказівки з техніки безпеки № 5.956-249.0.
- Неслідування інструкції з експлуатації та брошури з правил безпеки може призвести до пошкодження пристрою та небезпеки для користувача та інших людей.
- Якщо виникають ошкодження при транспортуванні, негайно повідомте про це продавця.

Перелік

Захист навколишнього середовища	UK	1
Ступінь небезпеки	UK	1
Правильне застосування	UK	1
Елементи приладу	UK	2
Символи на пристрої	UK	2
Правила безпеки	UK	2
Введення в експлуатацію	UK	3
Експлуатація	UK	5
Транспортування	UK	6
Зберігання	UK	6
Догляд та технічне обслуговування	UK	6
Допомога у випадку неполадок	UK	8
Гарантія	UK	9
Приладдя й запасні деталі	UK	9
Заява про відповідність Європейського співтовариства	UK	9
Технічні характеристики	UK	10

Захист навколишнього середовища



Матеріали упаковки піддаються переробці для повторного використання. Будь ласка, не викидайте пакувальні матеріали разом із домашнім сміттям, віддайте їх для на переробку.



Старі пристрої містять цінні матеріали, що можуть використовуватися повторно. Батареї, мастило та схожі матеріали не повинні потрапити у навколишнє середовище. Тому, будь ласка, утилізуйте старі пристрої за допомогою спеціальних систем збору сміття.

Інструкції із застосування компонентів (REACH)

Актуальні відомості про компоненти наведені на веб-вузлі за адресою:

www.kaercher.com/REACH

Ступінь небезпеки

△ НЕБЕЗПЕКА

Вказівка щодо небезпеки, яка безпосередньо загрожує та призводить до тяжких травм чи смерті.

△ ПОПЕРЕДЖЕННЯ

Вказівка щодо потенційно можливої небезпечної ситуації, що може призвести до тяжких травм чи смерті.

△ ОБЕРЕЖНО

Вказівка щодо потенційно небезпечної ситуації, яка може спричинити отримання легких травм.

УВАГА

Вказівка щодо можливої потенційно небезпечної ситуації, що може спричинити матеріальні збитки.

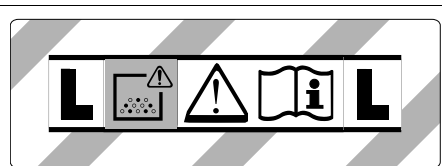
Правильне застосування

- Цей пилосос призначений для вологого та сухого очищення підлоги і стін.
- Цей пристрій призначено для всмоктування сухого, негорючого, шкідливого для здоров'я пилу з машин та обладнання; клас пилу L згідно з EN 60 335–2–69. Обмеження: Забороняється всмоктувати пристроєм канцерогенні речовини.
- Цей пристрій придатний для промислового застосування, наприклад, в готелях, школах, лікарнях, на фабриках, у магазинах, офісах та орендних підприємствах.

Елементи приладу

- 1 Електроди
- 2 Усмоктувальний патрубков
- 3 Всмоктуючий шланг
- 4 Гачок для шланга
- 5 Фіксатор ручки (тільки NT 50/1)
- 6 Насадка для стиків
- 7 Отвір для випуску повітря, робоче повітря
- 8 Головка всмоктування
- 9 Фіксація головки всмоктування
- 10 Захватний паз
- 11 Ємкість для бруду
- 12 Спрямовувальний валець
- 13 Ручка
- 14 Повітрозабирач, повітря для охолодження двигуна
- 15 Сопло для полу
- 16 Всмоктувальна трубка
- 17 Упор для валізи для інструментів
- 18 Гумова муфта, що пригвинчується
- 19 Вушко
- 20 Кришка фільтра
- 21 Ручка
- 22 Регулятор сили всмоктування (безступінчасто)
- 23 Адаптер інструмента
- 24 Ручка (тільки NT 50/1)
- 25 Поворотний регулятор потужності всмоктування (мін.-макс.) (тільки Tact Te L)
- 26 Поворотний перемикач
- 27 Розетка (тільки Tact Te L)
- 28 Тримач насадки для підлоги
- 29 Зливний шланг (тільки NT 50/1)
- 30 Тримач для всмоктувальної трубки
- 31 Гак для кабелю (тільки NT 50/1)
- 32 Всмоктувальне коліно
- 33 Мережевий кабель
- 34 Тримач для коліна (тільки NT 30/1, NT 40/1)
- 35 Рама фільтру
- 36 Складчастий фільтр (PES)
- 37 Очистка фільтра
- 38 Заводська табличка

Символи на пристрої



ПОПЕРЕДЖЕННЯ: Цей прилад містить небезпечний для здоров'я пил. Спорожнення та технічне обслуговування, у тому числі, видалення мішка для пилу, повинно проводитися лише фахівцями, що носять відповідне захисне спорядження. Не вмикати до повного встановлення фільтрувальної системи.

	Плоский складчастий фільтр (целюлоза)	
	№ замовлення	6.904-367.0
	Складчастий фільтр (PES)	
	№ замовлення	6.904-360.0
	Складчастий фільтр (PTFE)	
	№ замовлення	6.907-455.0

Правила безпеки

- ⚠ НЕБЕЗПЕКА**
- Якщо повітря, що виходить з пристрою, знову повертається до приміщення, слід забезпечити достатній рівень вентиляції L у приміщенні. Для того, щоб притримуватись граничних значень, об'ємна витрата має складати максимум 50% приточного повітря (об'єм приміщення V_R x рівень повітряного обміну L_W). Без спеціальних вентиляційних заходів: $L_W=1h^{-1}$.
 - Використання приладу та речовин, що потрібні для роботи приладу, включаючи безпечну утилізацію використаних матеріалів, може здійснювати лише підготовлений персонал зі спеціальним оснащенням.

- Цей прилад містить шкідливий для здоров'я пил. Випорожнення та обслуговування приладу, включаючи зняття резервуару для збору пилу, мають проводитись тільки спеціалістами у відповідному захисному одязі.
- Забороняється використання пристрою без повної системи фільтрації.
- Необхідно слідувати правилам техніки безпеки, які стосуються матеріалів, що всмоктуються.
- Для безпечного положення пристрою задіяти стоянкове гальмо на напрямному ролику. У разі неактивного стоянкового гальма пристрій може безконтрольно почати рухатись.

Введення в експлуатацію

⚠ ПОПЕРЕДЖЕННЯ

Забороняється видалення складчастого фільтра під час роботи.

⚠ ПОПЕРЕДЖЕННЯ

Слід використовувати прилад з усіма фільтруючими елементами, інакше це призведе до пошкодження мотору всмоктування та небезпеки для здоров'я через підвищений вміст пилу.

Система антистатик

Статичні заряди видаляються завдяки заземленому сполучному патрубку. Таким чином, виключаються іскріння і вразення струмом від електропровідних аксесуарів (опція).

Пилосос для сухої очистки

- NT 30/1: Пристрій обладнано фільтрувальним пакетом із нетканого матеріалу з ковпачком, номер для замовлення 2.889-154.0 (5 штук).
- NT 40/1, NT 50/1: Пристрій обладнано фільтрувальним пакетом із нетканого матеріалу з ковпачком, номер для замовлення 2.889-155.0 (5 штук).
- Прилад оснащений мішком для збору відходів з кабельною стяжкою, № для замовлення 2.889-158.0 (10 штук).

Примітка: Цей пристрій призначений для збору всіх видів пилу до класу пилу L.

Вказівка: Пристрій використовується як промисловий пилосос для збору сухого негорючого пилу зі значеннями AGW (гранично допустима концентрація в повітрі) більше 0,1 мг/м³.

- Для всмоктування дрібного пилу можна додатково використовувати фільтрувальний пакет із нетканого матеріалу, мішок для збору відходів або мембранний фільтр (додаткове обладнання).

Встановлення фільтрувального пакету з нетканого матеріалу.

Малюнок **A**

- Висвободіть та зніміть всмоктуючу головку.
- Надягти фільтрувальний пакет з нетканого матеріалу.
- Встановіть та зафіксуйте всмоктуючу головку.

Вставити мішок для збору відходів

Малюнок **B**

- Висвободіть та зніміть всмоктуючу головку.
- Встановити мішок для збору відходів.
- Надіти мішок для збору відходів на резервуар.
Потрібно слідкувати, щоб маркувальні лінії знаходились усередині резервуара, а обидва вентиляційних отвори були розташовані на задній стінці резервуара.
- Встановіть та зафіксуйте всмоктуючу головку.

Встановити мембранний фільтр

⚠ НЕБЕЗПЕКА

При всмоктуванні небезпечно для здоров'я пилу не слід використовувати мембранний фільтр.

Вказівка: У разі експлуатації без фільтрувального пакету із нетканого матеріалу/мішка для збору відходів можна застосовувати мембранний фільтр.

Малюнок **C**

- Висвободіть та зніміть всмоктуючу головку.

- Одягти мембранний фільтр (додаткове обладнання) на краї баку.
- Встановіть та зафіксуйте всмоктуючу головку.

Перехід від вологого до сухого прибирання

Стосується лише плоского складчастого фільтра (целюлоза):

УВАГА

При переході від вологого до сухого чищення слід прийняти до уваги:

Всмоктування сухого пилу з використанням вологого фільтруючого елемента може призвести до забиття фільтру та зробити його непридатним для подальшого використання.

- Вогкий фільтр перед користуванням замінити на сухий.
- Замінити фільтр, як зазначено у розділі «Догляд та технічне обслуговування».

Вказівка: Якщо постійно використовується вологе прибирання, рекомендується застосування плоского складчастого фільтра з ПЕС (див. системи фільтрів).

Вологе прибирання

⚠ НЕБЕЗПЕКА

В режимі вологого прибирання забороняється всмоктування небезпечного для здоров'я пилу.

Установка гумових губок

Малюнок **D**

- Зняти щітки.
- Встановити гумові губки.

Зняття фільтрувального пакету з нетканого матеріалу.

Малюнок **E**

- Висвободіть та зніміть всмоктуючу головку.
- Витягти фільтрувальний пакет із нетканого матеріалу, потягнувши догори.
- Герметично фільтрувальний пакет із нетканого матеріалу ковпачком.
- Використаний фільтрувальний пакет з нетканого матеріалу утилізувати відповідно до діючих приписань.

- Встановіть та зафіксуйте всмоктуючу головку.
- При всмоктуванні вологого забруднення фільтрувальний пакет з нетканого матеріалу завжди знімати.

Витягти мішок для збору відходів

Малюнок **F**

- Висвободіть та зніміть всмоктуючу головку.
- Глибоко засунути мішок для збору відходів.
- Герметично закрити мішок для збору відходів нижче отвору за допомогою кабельної стяжки.
- Витягти мішок для збору відходів
- Утилізувати мішок для збору відходів відповідно до діючих приписань.
- Встановіть та зафіксуйте всмоктуючу головку.
- При всмоктуванні вологого забруднення завжди слід знімати мішок для збору відходів.

Видалення мембранного фільтру

Малюнок **G**

- Висвободіть та зніміть всмоктуючу головку.
- Видалення мембранного фільтру.
- Мембранний фільтр утилізувати, дотримуючись законодавчих положень.
- Встановіть та зафіксуйте всмоктуючу головку.
- При всмоктуванні вологого забруднення завжди слід знімати мембранний фільтр (додаткове обладнання).

Злити забруднену воду

Тільки NT 50/1:

Малюнок **H**

- Злити забруднену воду через зливний шланг.

Загальні положення

- При засмоктуванні вологого бруду форсункою для чищення оббивки або стиків, а також у тих випадках, коли з резервуара переважно відкачується вода, рекомендується відключення функції «Автоматичне чищення фільтра».

- При досягненні максимального рівня рідини прилад автоматично відключається.
- Під час роботи з непровідними рідинами (наприклад, рідина для охолодження при свердлінні, мастила та жири), при наповненні резервуара прилад не відключається. Рівень заповнення повинен постійно контролюватися, а з резервуара необхідно вчасно видаляти його вміст.
- Після завершення чищення у вологому режимі: Виконати чищення складчастого фільтру за допомогою системи для чищення фільтру. Електроди очистити за допомогою щітки. Резервуар очистити за допомогою вологого рушника та висушити.

Пружинний контакт

Малюнок ■

Всмоктувальний шланг оснащений пружинною системою. Дозволяється підключення усіх елементів додаткового обладнання з номінальним діаметром 35 мм.

Експлуатація

Поворотний перемикач

0 OFF	Прилад ВІМКН
1 ON	Прилад ВМКН Автоматичне очищення фільтру: ВІМК.
2 TACT MAX	Прилад ВМКН Автоматичне очищення фільтру: максимальний інтервал
3 TACT MIN	Прилад ВМКН Автоматичне очищення фільтру: мінімальний інтервал

Ввімкнення пристрою

- Вставте штепсельну вилку.
- Встановити потрібну програму за допомогою поворотного перемикача.

Встановити силу всмоктування

Тільки для пристроїв з вбудованою розеткою:

- Настроїти силу Всмоктування (мін. - макс.) за допомогою ручки налаштування.

Використання електроінструментів

Тільки для пристроїв з вбудованою розеткою:

⚠ НЕБЕЗПЕКА

Небезпека отримання травм та uszkodжень! Ця розетка призначена виключно для прямого підключення електроінструментів до пилососа. Інше використання розетки не допускається.

- Вставити штепсель електроінструменту в пилосос.
Пилосос знаходиться в режимі очікування.
- Ввімкнути прилад за допомогою поворотного перемикача.

Вказівка: Пилосос вмикається і вимикається електричним інструментом автоматично.

Вказівка: Запізнення розгону пилососу становить до 0,5 секунди, час роботи за інерцією - до 15 секунд.

Вказівка: Споживана потужність електричних інструментів зазначена в розділі "Технічні дані".

Малюнок ■

- Зняти коліно на всмоктувальному шлангові.
- Встановити на всмоктувальному шлангу адаптер для інструментів.

Малюнок ☒

- Підключити адаптер до електроінструменту.

Автоматичне очищення фільтра

Пристрій оснащений спеціальною функцією очищення фільтра, яка особливо ефективна під час роботи з дрібним пилом. При цьому плоский складчастий фільтр шляхом пневматичного удару автоматично очищується кожні 15 секунд (TACT MAX) чи кожні 60 секунд (TACT MIN) (пульсуючий звук).

→ Встановити потрібну програму за допомогою поворотного перемикача (TACT MIN-TACT MAX).

Малюнок L

→ Інтенсивне очищення (у разі особливо сильного забруднення фільтра): Встановити поворотний перемикач на програму 2, закрити рукою всмоктувальну трубку чи коліно та дочекатись автоматичного очищення фільтра (кожні 15 секунд).

Вимкнути пристрій

- Вимкнути прилад за допомогою поворотного перемикача.
- Вітягніть мережеву штепсельну вилку.

Після кожного використання

- Випорожнити резервуар.
- Очистити прилад зовні та всередині за допомогою пилососа та протерти його вологим рушником.

Скласти/розкласти тягову ручку

- Послабити фіксатор ручки та відрегулювати її.

Зберігати пристрій

Малюнок M

- Зберігати всмоктувальний шланг і мережевий шнур, як вказано на малюнку.
- Зберігайте пристрій у сухому приміщенні та захищайте від недозволеного використання.

Транспортування

△ **ОБЕРЕЖНО**

Небезпека отримання травм та ушкоджень! При транспортуванні слід звернути увагу на вагу пристрою.

- Вийняти всмоктувальну трубку з насадкою для підлоги із тримача. Для перенесення пристрою його необхідно брати за рукоятку та всмоктувальну трубку, не за буксирну скобу.
- При перевезенні апарату в транспортних засобах слід враховувати місцеві діючі державні норми, направлені на захист від ковзання та перекидання.

Зберігання

△ **ОБЕРЕЖНО**

Небезпека отримання травм та ушкоджень! При зберіганні звернути увагу на вагу пристрою.

Цей прилад має зберігатися лише у внутрішніх приміщеннях.

Догляд та технічне обслуговування

△ **НЕБЕЗПЕКА**

До проведення будь-яких робіт слід вимкнути пристрій та витягнути штекер.

Машини для збору пилу є пристроями забезпечення безпеки для запобігання або усунення небезпеки відповідно до BGV A1.

- Для проведення обслуговування пристрою користувачем, його слід розібрати, прочистити та провести обслуговування, якщо це можливо виконати, не створюючи небезпеки для обслуговуючого персоналу або інших людей. Слід застосувати засоби безпеки щодо обеззараження перед розбором пристрою. Забезпечити місцеву фільтрацію примусової витяжної вентиляції у місці, де проводиться розбирання пристрою, а також очистку місця обслуговування та достатній захист персоналу.

- Зовнішню частину пристрою слід знезаразити шляхом використання всмоктуючих приладів та протерти, або обробити ущільнюючим засобом до того, як його буде винесено з небезпечної зони. Усі частини приладу слід розцінювати забрудненими після того, як прилад було винесено з небезпечної зони. Необхідно ужити всі заходи щоб уникнути розповсюдження пилу.
- При проведенні обслуговування або ремонту приладу усі забруднені деталі, які неможливо очистити належним чином, слід викинути. Такі предмети мають бути поміщені у непроникні мішки та утилізовані у відповідності до розпоряджень щодо утилізації таких відходів.

⚠ ПОПЕРЕДЖЕННЯ

Захисні пристрої для запобігання небезпеці повинні піддаватися регулярному технічному обслуговуванню. Це означає, що принаймні один раз на рік виробник або особа, яка пройшла інструктаж, має перевіряти технічну безпеку роботи пристрою, наприклад, герметичність пристрою, наявність пошкодження фільтра.

УВАГА

Небезпека ушкодження! Не використовувати засоби для чищення с вмістом силікону.

- Прості роботи з технічного обслуговування та догляду Ви можете виконувати самостійно.
- Зовнішню поверхню приладу та внутрішню сторону резервуару слід регулярно протирати вологою ганчіркою.

⚠ НЕБЕЗПЕКА

Існує небезпека, викликана шкідливим для здоров'я пилом. В ході проведення технічного обслуговування приладу (наприклад, заміна фільтра) слід одягати респіратор P2 або вищого ступеня захисту та захисний одяг.

Заміна складчастого фільтра

Малюнок N

- Відкрити кришку фільтра.
- Витягнути раму фільтра.
- Замініть складчастий фільтр. Під час встановлення слідкувати за тим, щоб плоский складчастий фільтр з усіх боків був урівень з кромкою.
- Використаний плоский складчастий фільтр утилізувати відповідно до законодавчих положень.
- Вставити раму фільтра.
- Закрити кришку фільтра так, щоб було чути щиклик.

Заміна фільтрувального пакету з нетканого матеріалу

Малюнок E

- Висвободіть та зніміть всмоктуючу головку.
- Витягти фільтрувальний пакет із нетканого матеріалу, потягнувши догори.
- Герметично фільтрувальний пакет із нетканого матеріалу ковпачком.
- Використаний фільтрувальний пакет з нетканого матеріалу утилізувати відповідно до діючих приписань.
- Надягти новий фільтрувальний пакет з нетканого матеріалу.
- Встановіть та зафіксуйте всмоктуючу головку.


Замінити мішок для збору відходів

Малюнок F

- Висвободіть та зніміть всмоктуючу головку.
- Глибоко засунути мішок для збору відходів.
- Герметично закрити мішок для збору відходів нижче отвору за допомогою кабельної стяжки.
- Витягти мішок для збору відходів
- Утилізувати мішок для збору відходів відповідно до діючих приписань.
- Встановити новий мішок для збору відходів.

- Надіти мішок для збору відходів на резервуар.
Потрібно слідкувати, щоб маркувальні лінії знаходились усередині резервуара, а обидва вентиляційних отвори були розташовані на задній стінці резервуара.
- Встановіть та зафіксуйте всмоктуючу головку.

Заміна мембранного фільтра

Малюнок 

- Висвободіть та зніміть всмоктуючу головку.
- Видалення мембранного фільтра.
- Мембранний фільтр утилізувати, дотримуючись законодавчих положень.
- Одягти новий мембранний фільтр на край баку.
- Встановіть та зафіксуйте всмоктуючу головку.

Очистити електроди

- Висвободіть та зніміть всмоктуючу головку.
- Електроди очистити за допомогою щітки.
- Встановіть та зафіксуйте всмоктуючу головку.

Допомога у випадку неполадок

НЕБЕЗПЕКА

До проведення будь-яких робіт слід вимкнути пристрій та витягнути штекер.

Вказівка: В разі виникнення неполадки (напр., розрив фільтру) пристрій слід негайно вимкнути. Перед повторним використанням неполадки повинні бути усунуті.

Всмоктувальна турбіна не працює

- Перевірити штепсельну розетку та запобіжник системи електроживлення.
- Перевірити мережний кабель, штепсельну вилку, електроди і, при необхідності, штепсельну розетку пристрою.
- Включіть пристрій.

Всмоктувальна турбіна відключається

- Випорожнити резервуар.


Після спустошення бака всмоктувальна турбіна не запускається

- Вимкнути прилад і почекати 5 секунд, після чого знову увімкнути прилад.
- Очистити електроди, а також простір між електродами за допомогою щітки.

Знизилась сила всмоктування

- Видалити сміття з всмоктувального сопла, всмоктувальної трубки, всмоктувального шланга або складчастого фільтра.
- Замінити заповнений фільтрувальний пакет з нетканого матеріалу.
- Замінити заповнений мішок для збору відходів.
- Правильно зафіксувати кришка фільтра.
- Очистити під проточною водою або замінити мембранний фільтр (додаткове обладнання).
- Замініть складчастий фільтр.
- Тільки NT 50/1:
Перевірити зливний шланг на герметичність.

При всмоктуванні виходить пил

Малюнок 

- Перевірити правильність встановлення складчастого фільтра або внести виправлення.
- Замініть складчастий фільтр.

Автоматичне відключення (чищення у вологому режимі) не спрацьовує

- Очистити електроди, а також простір між електродами за допомогою щітки.
- При роботі з непровідною рідиною слід постійно контролювати рівень заповнення.

Не виконується автоматичне чищення фільтра

- Всмоктувальний шланг не підключений.

Автоматичне чищення фільтра не вимикається

- Звернутися до служби підтримки користувачів.

Автоматичне чищення фільтра не вмикається

- Звернутися до служби підтримки користувачів.

Служба підтримки користувачів

Якщо пошкодження не можна усунути, необхідно перевірити пристрій у службі обслуговування клієнтів.

Гарантія

У кожній країні діють умови гарантії, наданої відповідною фірмою-продавцем. Неполадки в роботі пристрою ми усуваємо безкоштовно протягом терміну дії гарантії, якщо вони викликані браком матеріалу чи помилками виготовлення. У випадку чинної гарантії звертійся до продавця чи в найближчий авторизований сервісний центр з документальним підтвердженням покупки.

Приладдя й запасні деталі

Слід використовувати лише оригінальні комплектуючі та оригінальні запасні деталі, тому що саме вони гарантують безпечну та безперебійну експлуатацію приладу.

Інформація щодо комплектуючих та запасних деталей міститься на сайті www.kaercher.com.

Заява при відповідності Європейського співтовариства

Цим ми повідомляємо, що нижче зазначена машина на основі своєї конструкції та конструктивного виконання, а також у випущеній у продаж моделі, відповідає спеціальним основним вимогам щодо безпеки та захисту здоров'я представлених нижче директив ЄС. У випадку неузгодженої з нами зміни машини ця заява втрачає свою силу.

Продукт: Пилосос для сухого та волого всмоктування

Тип: 1.148-xxx

Відповідна директива ЄС

2006/42/ЄС (+2009/127/ЄС)

2014/30/EU

2011/65/ЄС

Прикладні гармонізуючі норми

EN 55014-1: 2006+A1: 2009+A2: 2011

EN 55014-2: 2015

EN 60335-1

EN 60335-2-69

EN 61000-3-2: 2014

EN 61000-3-3: 2013

EN 62233: 2008

EN 50581

Запропоновані національні норми

-

5.966-337

Ті, хто підписалися діють за запитом та дорученням керівництва.



H. Jenner
CEO



S. Reiser
Head of Approval

уповноважений по документації:
S. Reiser

Alfred Kaercher GmbH & Co. KG

Alfred-Kaercher-Str. 28 - 40

71364 Winnenden (Germany)

Тел.: +49 7195 14-0

Факс: +49 7195 14-2212

Winnenden, 2016/07/01

Технічні характеристики

		NT 30/1 Tact L	NT 40/1 Tact L	NT 50/1 Tact L	NT 30/1 Tact Te L	NT 40/1 Tact Te L	NT 50/1 Tact Te L
Номинальна напру- га	B	220-240	220-240	220-240	220-240	220-240	220-240
	B	AU: 240	AU: 240	AU: 240	AU: 240	AU: 240	AU: 240
Частота	Гц	1~ 50-60	1~ 50-60	1~ 50-60	1~ 50-60	1~ 50-60	1~ 50-60
Макс. потужність	Вт	1380	1380	1380	1380	1380	1380
Номинальна потуж- ність	Вт	1200	1200	1200	1200	1200	1200
Місткість резервуа- ру	l	31	39	51	31	39	51
Об'єм заповнення рідини	l	17	24	35	17	24	35
Кількість повітря (макс.)	м ³ /ч	150	150	150	140	140	140
Нижній тиск (макс.)	кПа (мбар)	23,0 (230)	23,0 (230)	23,0 (230)	23,0 (230)	23,0 (230)	23,0 (230)
Споживана потуж- ність електричних інструментів	Вт	--	--	--	EU: 100- 2200	EU: 100- 2200	EU: 100- 2200
	Вт	--	--	--	GB: 100- 1800	GB: 100- 1800	GB: 100- 1800
	Вт	--	--	--	CH: 100- 1100	CH: 100- 1100	CH: 100- 1100
	Вт	--	--	--	AU: 100- 1200	AU: 100- 1200	AU: 100- 1200
Площа складчато- го фільтру	м ²	0,6	0,6	0,6	0,6	0,6	0,6
Ступінь захисту	--	IPX4	IPX4	IPX4	IPX4	IPX4	IPX4
Клас захисту	--	I	I	I	I	I	I
Діаметр всмокту- вального шланга	мм	35	35	35	35	35	35
Довжина всмокту- вального шланга	м	2,5	2,5	2,5	4,0	4,0	4,0
Довжина x ширина x висота	мм	560 x 370 x 580	560 x 370 x 655	640 x 370 x 1045	560 x 370 x 580	560 x 370 x 655	640 x 370 x 1045
Типова робоча вага	кг	13,5	14,4	18,3	13,5	14,4	18,3




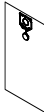
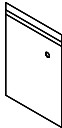

Значення встановлено згідно стандарту EN 60335-2-69

Рівень шуму L _{рА}	дБ(А)	69	68	68	69	68	68
Небезпека K _{рА}	дБ(А)	1	1	1	1	1	1
Значення вібрації рука-плече	м/с ²	<2,5	<2,5	<2,5	<2,5	<2,5	<2,5
Небезпека К	м/с ²	0,2	0,2	0,2	0,2	0,2	0,2

Мережний ка- бель	H07RN-F 3x1,0 mm ²	
	Tact L	№ деталі
		Довжина кабе- лю
EU	6.650-591.0	7,5 м
GB	6.650-724.0	7,5 м
CH	6.650-722.0	7,5 м
AU	6.650-723.0	7,5 м

Мережний ка- бель	H07RN-F 3x1,5 mm ²	
	Tact Te L	№ деталі
		Довжина кабе- лю
EU	6.650-665.0	7,5 м
GB	6.650-728.0	7,5 м
CH	6.650-726.0	7,5 м
AU	6.650-727.0	7,5 м

Filtersysteme / Filter Systems / Système de filtres

						
	Flachfalten- filter (Zellulose) * Flat pleated filter (cellulose) * Filtre plat à plis (cellulose) *	Flachfalten- filter (PES) * Flat pleated filter (PES) * Filtre plat à plis (PES) *	Flachfalten- filter (PTFE) * Flat pleated filter (PTFE) * Filtre plat à plis (PTFE) *	Vliesfiltertüte, 3-lagig * Fleece filter bag, triple layered * Sachet filtre en tissu non tissé à 3 épaisseurs *	Entsorgungs- beutel Disposal bag Sachet d'élimination	Membran- filter Diaphragm filter Filtre à membrane
Bestell-Nr. Order No. Numéro de référence NT 30/1	6.904-367	6.904-360	6.907-455	2.889-154	2.889-158	6.904-212
Bestell-Nr. Order No. Numéro de référence NT 40/1, NT 50/1	6.904-367	6.904-360	6.907-455	2.889-155	2.889-158	6.904-212
Menge Quantity Quantité	1	1	1	5	10	1
Normalstäube Normal dust Poussières normales	X	X	X	X	X	X
Feinstäube Fine dust Poussières fines	X	X	X	X	X	X
Abrasive Stäube Abrasive dust Poussières abrasives	X	X	X	X	X	X
Flüssigkeiten, nasser Schmutz Liquids, wet dirt Liquides, saletés humides		X	X			

* Staubklasse M, Rückhaltevermögen $\geq 99,9$ %

* Dust class M, Retention $\geq 99,9$ %

* Classe de poussière M, Conservation $\geq 99,9$ %



<http://www.kaercher.com/dealersearch>



ЧИСТАЯ
КОМПАНИЯ

Чистая компания

8 (800) 250-39-39

Звонок по России бесплатный

www.chisto.ru

sales@chisto.ru