

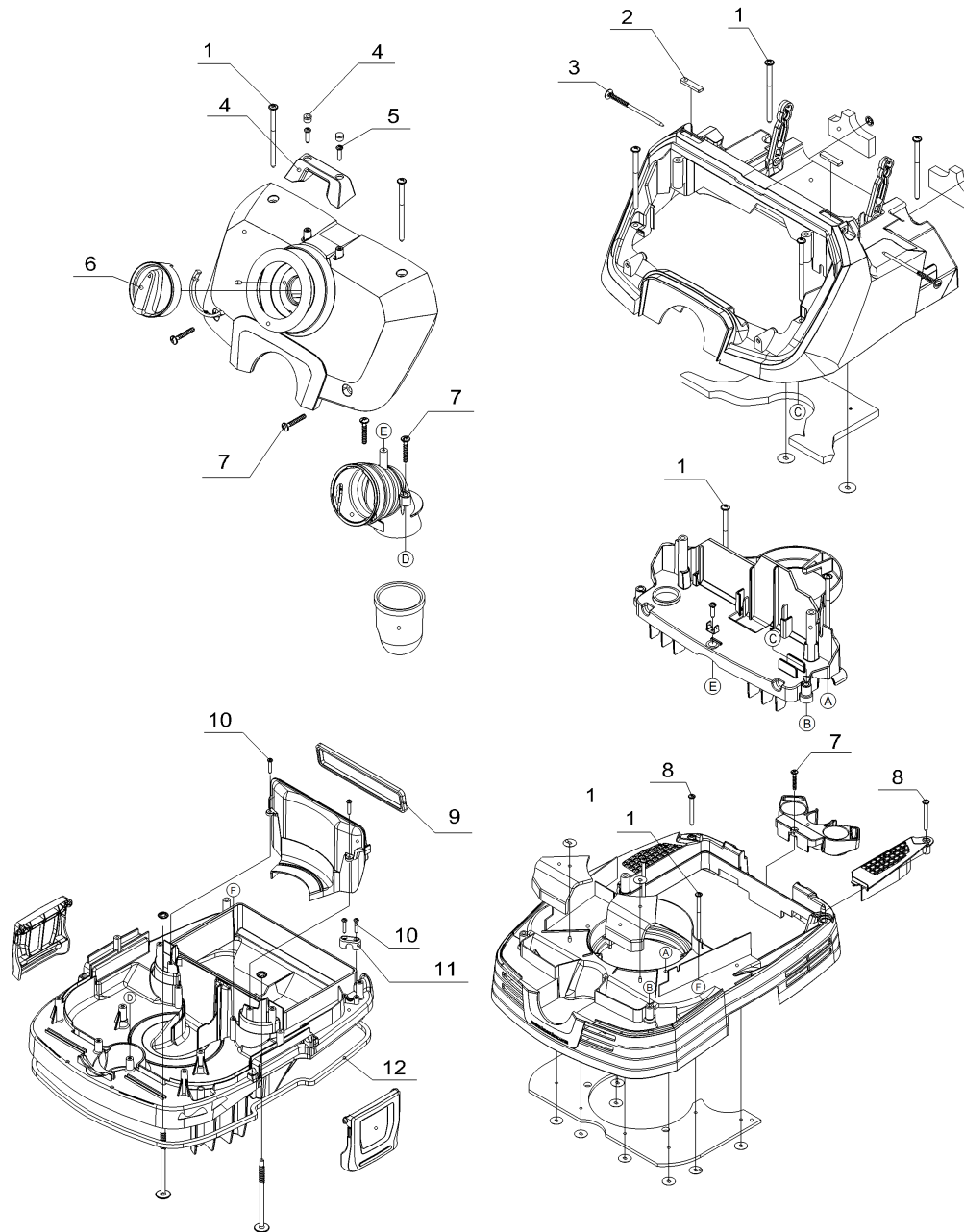
**ЧИСТАЯ**  
**КОМПАНИЯ**

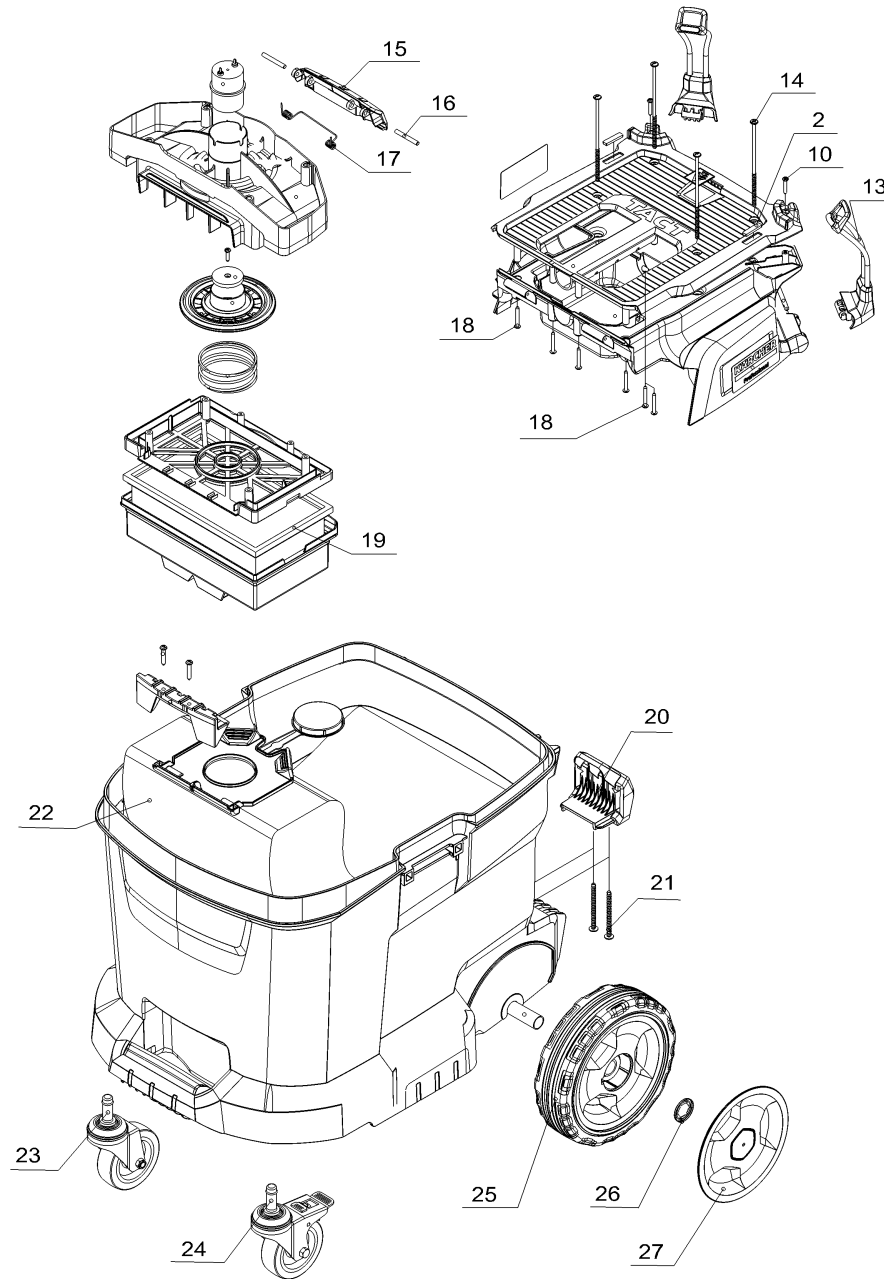


**Чистая Компания - официальный  
дистрибьютор немецкого концерна Alfred  
KARCHER GmbH**

**8 (800) 250-39-39**

[www.chisto.ru](http://www.chisto.ru)





## 5 Краткий каталог запасных частей NT 30/1 (1.148-201.3)

Professional \ Пылесос. \ Пылесос для влажной и сухой чистки \ NT 30/1 Tact L \*EU \ Краткий каталог запасных частей NT 30/1



POS	Артикульный №	Описание	Количество	Единица
1	7.303-171.0	Винт 5x80 -10.9-R2R (K-In6Rd)	10.000	ST
2	4.070-360.0	Противоскользкая резина набор	1.000	ST
3	5.107-004.0	Направляющий винт	2.000	ST
4	4.070-345.0	Фиксация чемодан	1.000	ST
5	7.303-129.0	Винт 4x16 -10.9-R2R (K-In6Rd)	2.000	ST
6	5.744-001.0	Вращающаяся ручка	1.000	ST
7	7.303-086.0	Винт 5x30 -10.9-R2R (K-In6Rd)	7.000	ST
8	7.303-111.0	Винт 5x50 -10.9-R2R (K-In6Rd)	8.000	ST
9	5.363-187.0	Прокладка приточный воздух	1.000	ST
10	7.303-096.0	Винт 4 x 22-St-10.9-A2R (IN6RD)	8.000	ST
11	5.034-505.0	Бугель кабеля	1.000	ST
12	6.273-018.0	Уплотнительный шнур корпус основная плас	1.000	ST
13	4.071-086.0	Шланг крючок набор	1.000	ST
14	7.303-323.0	Винт 5x130 -10.9-R2R (In6Rd)	4.000	ST
15	5.322-157.0	Крышка фильтра замок	1.000	ST
16	5.317-231.0	Крюк-болт	1.000	ST
17	5.333-221.0	Пружина	1.000	ST
18	7.303-285.0	Винт 4x30 -10.9-R2R (K-In6Rd)	8.000	ST
19	6.904-360.0	Плоский фильтр только на замену	1.000	ST
20	5.044-317.0	Держатель форсунка для пола	1.000	ST
21	7.303-234.0	Винт 5x60 -10.9-A2K (K-In6Rd)	2.000	ST
22	2.889-154.0	Пакеты для фильтра из нетканого материал	1.000	ST
23	6.435-894.0	Рулевая стойка Ø75	1.000	ST
24	6.435-895.0	Рулевая стойка с тормоза Ø75	1.000	ST
25	5.515-361.0	Колесо	2.000	ST
26	6.343-168.0	Стопорная шайба	2.000	ST
27	5.515-386.0	Колесный колпак большой RAL 7012	2.000	ST

**ЧИСТАЯ**  
**КОМПАНИЯ**

Чистая компания

**8 (800) 250-39-39**

Звонок по России бесплатный

[www.chisto.ru](http://www.chisto.ru)

[sales@chisto.ru](mailto:sales@chisto.ru)