

**ЧИСТАЯ**  
**КОМПАНИЯ**



**Чистая Компания - официальный  
дистрибьютор немецкого концерна Alfred  
KARCHER GmbH**

**8 (800) 250-39-39**

[www.chisto.ru](http://www.chisto.ru)




Deutsch	3
English	9
Français	15
Italiano	21
Nederlands	27
Español	33
Português	39
Dansk	45
Norsk	51
Svenska	57
Suomi	63
Ελληνικά	69
Türkçe	75
Русский	81
Magyar	88
Čeština	94
Slovenščina	100
Polski	106
Românește	112
Slovenčina	118
Hrvatski	124
Srpski	130
Български	136
Eesti	142
Latviešu	148
Lietuviškai	154
Українська	160
中文	166

Register and win!  
[www.kärcher.com/register-and-win](http://www.kärcher.com/register-and-win)





 Lesen Sie vor der ersten Benutzung Ihres Gerätes diese Originalbetriebsanleitung, handeln Sie danach und bewahren Sie diese für späteren Gebrauch oder für Nachbesitzer auf.

- Vor erster Inbetriebnahme Sicherheitshinweise Nr. 5.956-249 unbedingt lesen!
- Bei Nichtbeachtung der Betriebsanleitung und der Sicherheitshinweise können Schäden am Gerät und Gefahren für den Bediener und andere Personen entstehen.
- Bei Transportschaden sofort Händler informieren.


## Inhaltsverzeichnis

Umweltschutz . . . . .	DE . . . 1
Symbole in der Betriebsanleitung . . . . .	DE . . . 1
Bestimmungsgemäße Verwendung . . . . .	DE . . . 1
Geräteelemente . . . . .	DE . . . 2
Inbetriebnahme . . . . .	DE . . . 2
Bedienung . . . . .	DE . . . 2
Transport . . . . .	DE . . . 3
Lagerung . . . . .	DE . . . 3
Pflege und Wartung . . . . .	DE . . . 3
Hilfe bei Störungen . . . . .	DE . . . 4
Garantie . . . . .	DE . . . 5
Zubehör und Ersatzteile . . . . .	DE . . . 5
EG-Konformitätserklärung . . . . .	DE . . . 5
Technische Daten . . . . .	DE . . . 6

## Umweltschutz



Die Verpackungsmaterialien sind recyclebar. Bitte werfen Sie die Verpackungen nicht in den Hausmüll, sondern führen Sie diese einer Wiederverwertung zu.



Altgeräte enthalten wertvolle recyclingfähige Materialien, die einer Verwertung zugeführt werden sollten. Batterien, Öl und ähnliche Stoffe dürfen nicht in die Umwelt gelangen. Bitte entsorgen Sie Altgeräte deshalb über geeignete Sammelsysteme.

### Hinweise zu Inhaltsstoffen (REACH)

Aktuelle Informationen zu Inhaltsstoffen finden Sie unter:

[www.kaercher.de/REACH](http://www.kaercher.de/REACH)

## Symbole in der Betriebsanleitung

### **Gefahr**

*Für eine unmittelbar drohende Gefahr, die zu schweren Körperverletzungen oder zum Tod führt.*

### **Warnung**

*Für eine möglicherweise gefährliche Situation, die zu schweren Körperverletzungen oder zum Tod führen könnte.*

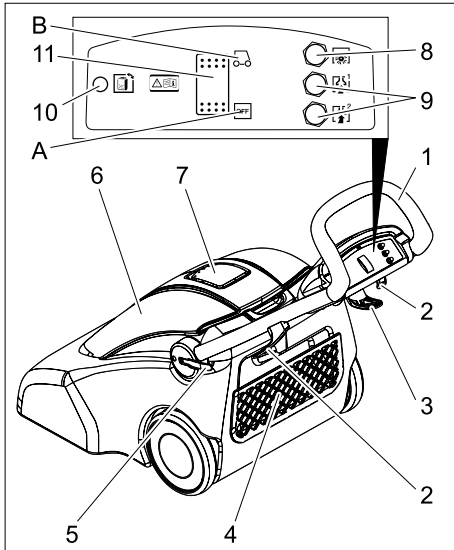
### **Vorsicht**

*Für eine möglicherweise gefährliche Situation, die zu leichten Verletzungen oder zu Sachschäden führen kann.*

## Bestimmungsgemäße Verwendung

- Das Gerät ist zur Trockenreinigung von Bodenflächen bestimmt.
- Dieses Gerät ist für den gewerblichen Gebrauch geeignet, z.B. in Hotels, Schulen, Krankenhäusern, Fabriken, Läden, Büros und Vermietergeschäften.

## Geräteelemente



- 1 Schubbügel, verstellbar
- 2 Kabelhalter
- 3 Kabelhalter, drehbar
- 4 Aufbewahrungsfach
- 5 Arretierung Schubbügel
- 6 Deckel Filterkammer
- 7 Saugschlauchanschluss (für optionales Saugset)
- 8 Sicherung Bürstenantrieb
- 9 Sicherung Saugturbine
- 10 Anzeige Filtertüte voll
- 11 Geräteschalter
- A Geräteschalter Stellung AUS
- B Geräteschalter Stellung EIN

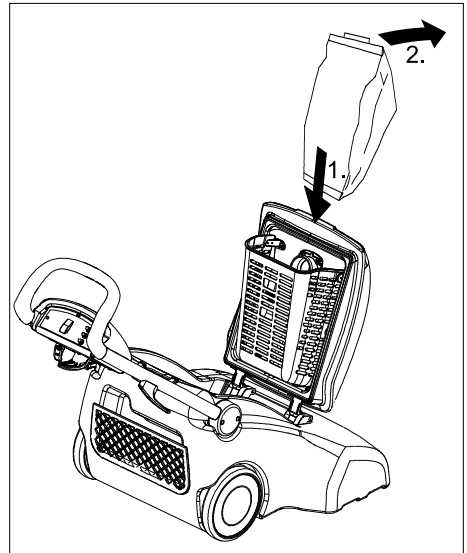
### Farbkennzeichnung

- Bedienelemente für den Reinigungsprozess sind gelb.
- Bedienelemente für die Wartung und den Service sind hellgrau.

## Inbetriebnahme

### Filtertüte einsetzen

- Deckel Filterkammer öffnen.



- Filtertüte mit der Öffnung zum Anschlussstutzen in den Korb schieben.
- Öffnung der Filtertüte über den Anschlussstutzen schieben.
- Deckel Filterkammer schließen.

## Bedienung

### Aufbewahrung und Entnahme des Kabels

- Netzkabel des Gerätes um die drei Kabelhalter wickeln.
- Komplettes Netzkabel durch Drehen des drehbaren Kabelhalters entnehmen.

### Schubbügel einstellen

- Arretierung Schubbügel nach außen schwenken, gewünschte Schubbügelhöhe einstellen und Arretierung wieder schließen.

## Saugen

- Grobschmutz, wie Pappbecher, Pappsteller, Schnüre und ähnliche Gegenstände vor dem Saugen aufsammeln.
- Netzstecker in Steckdose stecken.
- Geräteschalter auf EIN stellen.
- Zu reinigende Fläche mit angemessener, gleichmäßiger Geschwindigkeit abfahren.
- Starke Verschmutzung mehrmals oder langsam überfahren.

### Vorsicht

*Beschädigungsgefahr für Bodenbelag. Gerät nicht auf der Stelle betreiben.*

- Durch die einseitige Anordnung der Bürsten kann mit der rechten Seite bis an den Rand gereinigt werden.
- Leuchtet die Anzeige Filtertüte voll, Geräteschalter ausschalten und Filtertüte wechseln.

## Transport

### Vorsicht

*Verletzungs- und Beschädigungsgefahr! Gewicht des Gerätes beim Transport beachten.*

- Beim Transport in Fahrzeugen Gerät nach den jeweils gültigen Richtlinien gegen Rutschen und Kippen sichern.

## Lagerung

### Vorsicht

*Verletzungs- und Beschädigungsgefahr! Gewicht des Gerätes bei Lagerung beachten.*

Dieses Gerät darf nur in Innenräumen gelagert werden.

## Pflege und Wartung

### ⚠ Gefahr

*Vor allen Arbeiten am Gerät, Gerät ausschalten und Netzstecker ziehen.*

## Wartungsintervalle

### Täglich

- Inhalt der Filtertüte bei Bedarf nach unten schütteln.
- Netzkabel auf Beschädigung prüfen. Defektes Netzkabel ersetzen.
- Unterseite des Gerätes reinigen.
- Fasern, Haare und Schnüre von den Bürstenwalzen entfernen.
- Dichtungen prüfen und reinigen, beschädigte Dichtungen ersetzen.

### Wöchentlich

- Bürsten reinigen und auf Abnutzung prüfen.  
Die Bürsten sind verschlissen, wenn die Borsten die gleiche Länge wie die gelben Indikatorborsten besitzen.

### Monatlich

- Motorschutzfilter am Boden der Filterkammer reinigen und auf Beschädigung prüfen.

### Halbjährlich

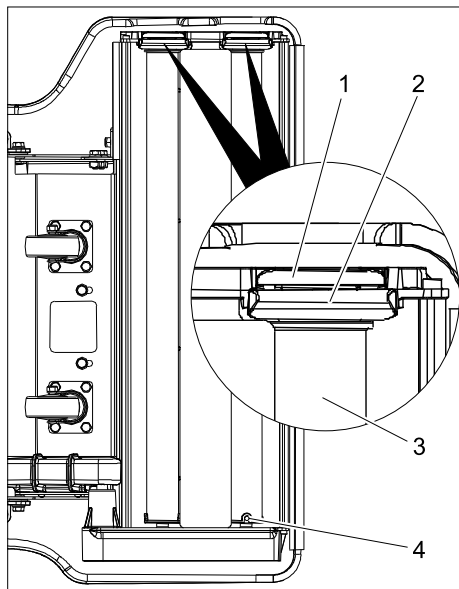
- Räder ausbauen, Achsen reinigen und dünn mit Silikonfett einstreichen.

## Filtertüte wechseln

- Deckel Filterkammer öffnen.
- Filtertüte vom Anschlussstutzen abziehen und aus dem Gerät entfernen.
- Neue Filtertüte einsetzen (siehe „Filtertüte einsetzen“).

## Bürstenwalzen austauschen

- Netzstecker aus Steckdose ziehen.
- Gerät nach hinten kippen und auf dem Schubbügel ablegen.



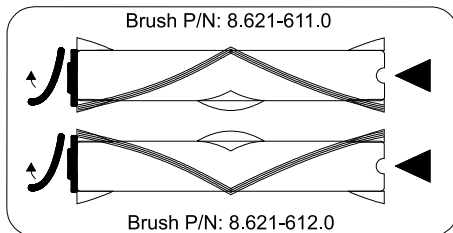
- 1 Sicherungsblech
- 2 Lagerbock
- 3 Bürstenwalze
- 4 Mitnehmerstift

- Sicherungsblech nach außen biegen und Lagerbock nach unten herausziehen.
- Bürstenwalze vom Mitnehmer abziehen und herausnehmen.
- Lagerbock von der Bürste abziehen.

### Hinweis

Vordere und hintere Bürstenwalze sind verschieden. Um die beste Reinigungswirkung zu erhalten, müssen die Bürsten korrekt eingebaut werden. Auf der Unterseite des Gerätes ist die korrekte Montage angegeben:

Die angegebenen Teilenummern (PN) sind auf der Mitnehmerseite der Bürstenwalzen angebracht.



- Lagerbock auf die neue Bürstenwalze aufstecken.
- Bürstenwalze auf den Mitnehmer aufstecken und verdrehen, bis der Mitnehmerstift in die Bürste einrastet.
- Lagerbock in das Gerät einsetzen und so weit einschieben, bis das Sicherungsblech einrastet.
- Vorgang mit der zweiten Bürstenwalze wiederholen.

### Hinweis

*Bürsten immer paarweise austauschen.*

## Hilfe bei Störungen

### ⚠ Gefahr

*Vor allen Arbeiten am Gerät, Gerät ausschalten und Netzstecker ziehen.*

### Gerät funktioniert nicht

- Netzstecker einstecken.
- Gebäudesicherung prüfen.

### Bürsten drehen sich nicht

- Sicherung Bürstenantrieb auf dem Bedienfeld zurücksetzen.
- Zahnriemen defekt, Kundendienst aufsuchen.

### Saugturbinen arbeiten nicht

- Sicherungen Saugturbinen auf dem Bedienfeld zurücksetzen.

## Ungenügende Saugleistung

- Sicherung Saugturbine auf dem Bedienfeld zurücksetzen.
- Filtertüte voll, Anzeige Filtertüte voll leuchtet. Filtertüte auswechseln.
- Bürstenwalzen ausbauen (siehe „Bürstenwalzen austauschen“), Saugkanal reinigen am im Bürstenkopf und Saugschlauch überprüfen.

## Garantie

In jedem Land gelten die von unserer zuständigen Vertriebsgesellschaft herausgegebenen Garantiebedingungen. Etwaige Störungen an Ihrem Gerät beseitigen wir innerhalb der Garantiefrist kostenlos, sofern ein Material- oder Herstellungsfehler die Ursache sein sollte. Im Garantiefall wenden Sie sich bitte mit Kaufbeleg an Ihren Händler oder die nächste autorisierte Kundendienststelle.

## Zubehör und Ersatzteile

- Es dürfen nur Zubehör und Ersatzteile verwendet werden, die vom Hersteller freigegeben sind. Original-Zubehör und Original-Ersatzteile bieten die Gewähr dafür, dass das Gerät sicher und störungsfrei betrieben werden kann.
- Eine Auswahl der am häufigsten benötigten Ersatzteile finden Sie am Ende der Betriebsanleitung.
- Weitere Informationen über Ersatzteile erhalten Sie unter [www.kaercher.com](http://www.kaercher.com) im Bereich Service.

## EG-Konformitätserklärung

Hiermit erklären wir, dass die nachfolgend bezeichnete Maschine aufgrund ihrer Konzipierung und Bauart sowie in der von uns in Verkehr gebrachten Ausführung den einschlägigen grundlegenden Sicherheits- und Gesundheitsanforderungen der EG-Richtlinien entspricht. Bei einer nicht mit uns abgestimmten Änderung der Maschine verliert diese Erklärung ihre Gültigkeit.

**Produkt:** Trockensauger

**Typ:** 1.012-xxx

**Einschlägige EG-Richtlinien**

2006/42/EG (+2009/127/EG)

2004/108/EG

2011/65/EU

**Angewandte harmonisierte Normen**

EN 55014-1: 2006+A1: 2009+A2: 2011

EN 55014-2: 1997+A1: 2001+A2: 2008

EN 60335-1

EN 60335-2-69

EN 61000-3-2: 2006+A1: 2009+A2: 2009

EN 61000-3-3: 2008

EN 62233: 2008

EN 50581

**Angewandte nationale Normen**

-

**5.957-930**

Die Unterzeichnenden handeln im Auftrag und mit Vollmacht der Geschäftsführung.



H. Jenner  
CEO



S. Reiser  
Head of Approval

Dokumentationsbevollmächtigter:

S. Reiser

Alfred Kärcher GmbH & Co. KG

Alfred-Kärcher-Str. 28 - 40

71364 Winnenden (Germany)

Tel.: +49 7195 14-0

Fax: +49 7195 14-2212

Winnenden, 2013/09/01



## Technische Daten

<b>Elektrischer Anschluss</b>		
Netzspannung	V	220-240
	V	AU: 240
Frequenz	Hz	1~ 50
Mittlere Leistungsaufnahme	W	1350
Maximale Leistungsaufnahme	W	1500
<b>Gebäsedaten</b>		
Leistung	W	2x 570
Leistung max.	W	2x 650
Unterdruck	kPa	14,3
Luftmenge	l/s	2x 52
<b>Bürste</b>		
Leistung	W	373
Leistung max.	W	400
Antrieb	--	Zahnriemen
Arbeitsbreite	mm	660
Bürstendurchmesser	mm	100
Bürstendrehzahl	1/min	1350
<b>Maße und Gewichte</b>		
Höhe	mm	1120
Breite	mm	770
Länge	mm	1270
Volumen Filtertüte	l	35
Typisches Betriebsgewicht	kg	68,5
<b>Ermittelte Werte gemäß EN 60335-2-69</b>		
Schalldruckpegel $L_{pA}$	dB(A)	73
Unsicherheit $K_{pA}$	dB(A)	1
Hand-Arm Vibrationswert	m/s <sup>2</sup>	1,5
Unsicherheit K	m/s <sup>2</sup>	0,2
<b>Netzkabel</b>		
EU: 8.621-716.0	m	22
GB: 8.621-718.0	m	22
AU: 8.621-717.0	m	22
CN: 8.634-958.0	m	22



Please read and comply with these original instructions prior to the initial operation of your appliance and store them for later use or subsequent owners.

- Before first start-up it is definitely necessary to read the safety indications Nr. 5.956-249!
- The non-compliance of the operating and safety instructions may lead to damages of the appliance and to dangers for the operator and other persons.
- In case of transport damage inform vendor immediately

## Contents

Environmental protection . .	EN . . . 1
Symbols in the operating instructions . . . . .	EN . . . 1
Proper use . . . . .	EN . . . 1
Device elements. . . . .	EN . . . 2
Start up. . . . .	EN . . . 2
Operation . . . . .	EN . . . 2
Transport . . . . .	EN . . . 3
Storage. . . . .	EN . . . 3
Maintenance and care . . .	EN . . . 3
Troubleshooting . . . . .	EN . . . 4
Warranty. . . . .	EN . . . 5
Accessories and Spare Parts	EN . . . 5
EC Declaration of Conformity	EN . . . 5
Technical specifications . .	EN . . . 6

## Environmental protection

	The packaging material can be recycled. Please do not throw the packaging material into household waste; please send it for recycling.
	Old appliances contain valuable materials that can be recycled; these should be sent for recycling. Batteries, oil, and similar substances must not enter the environment. Please dispose of your old appliances using appropriate collection systems.

### Notes about the ingredients (REACH)

You will find current information about the ingredients at:

[\*\*www.kaercher.com/REACH\*\*](http://www.kaercher.com/REACH)

## Symbols in the operating instructions

### **Danger**

*Immediate danger that can cause severe injury or even death.*

### **Warning**

*Possible hazardous situation that could lead to severe injury or even death.*

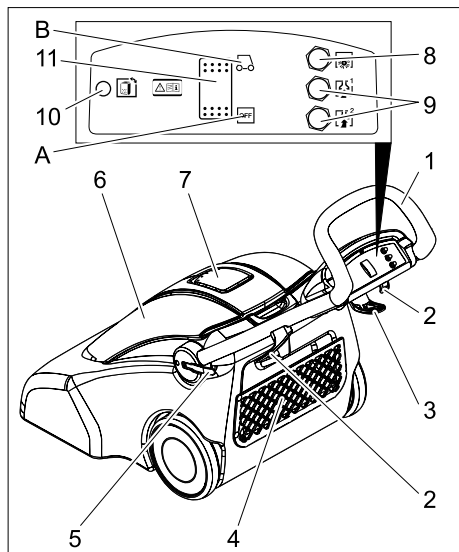
### **Caution**

*Possible hazardous situation that could lead to mild injury to persons or damage to property.*

## Proper use

- The appliance is only to be used for dry cleaning of floors.
- This appliance is suited for the commercial use, e.g. in hotels, schools, hospitals, factories, shops, offices, and rental companies.

## Device elements



- 1 Pushing handle, adjustable
- 2 Cable clamp
- 3 Cable holder, rotating
- 4 Storage compartment
- 5 Lock of pushing handle
- 6 Lid of filter chamber
- 7 Suction hose connection (for optional suction set)
- 8 Fuse for brush drive
- 9 Fuse for suction turbine
- 10 Display 'Filter bag is full'
- 11 Power switch
- A Appliance switch in OFF position
- B Appliance switch in ON position

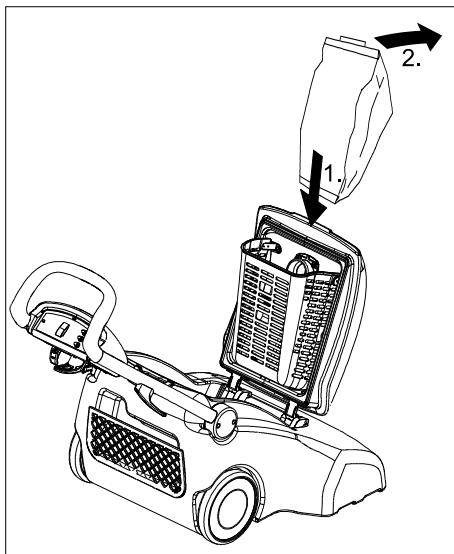
### Colour coding

- The operating elements for the cleaning process are yellow.
- The controls for the maintenance and service are light gray.

## Start up

### Inserting a filter bag

- Open lid of filter chamber.



- Slide the filter bag into the basket with the opening facing the connecting hub.
- Push the opening of the filter bag over the connection nozzle.
- Close the lid of filter chamber.

## Operation

### Storing and removing the cable

- Wrap the mains cable of the appliance around the three cable holders.
- Remove the entire mains cable by turning the rotating cable holder.

### Adjust the pushing handle

- Swivel the pushing handle lock to the outside, set the desired pushing handle height and close the lock.

## Vacuuming

- Large waste such as cardboard cups, cardboard plates, strings and similar objects must be picked up prior to vacuuming.
- Insert the mains plug into the socket.
- Set the appliance switch to "ON".
- Ride along the surface to be cleaned with a suitable, even speed.
- Heavy soiling must be worked on several times or slower.

### Caution

*Risk of damage to the floor covering. Do not operate the appliance on the spot.*

- Due to the one-sided arrangement of the brushes, the right side of the appliance can clean all the way to the edge.
- If the display for a full filter bag is illuminated, switch the appliance off and replace the filter bag.

## Transport

### Caution

*Risk of injury and damage! Observe the weight of the appliance when you transport it.*

- When transporting in vehicles, secure the appliance according to the guidelines from slipping and tipping over.

## Storage

### Caution

*Risk of injury and damage! Note the weight of the appliance in case of storage.*

This appliance must only be stored in interior rooms.

## Maintenance and care

### **Danger**

*First pull out the plug from the mains before carrying out any tasks on the machine.*

### Maintenance intervals

#### Daily

- If needed, shake the contents of the filter bag downward.
- Check the mains connection cable for damages. Replace the defective mains cable.
- Clean below the appliance.
- Remove fibres, hair and strings from the brush rollers.
- Check and clean seals, replace damaged seals.

#### Weekly

- Clean brushes and check for wear and tear.  
The brushes are considered worn, if the bristles have the same length as the yellow indicator bristles.

#### Monthly

- Clean the motor protection filter on the bottom of the filter chamber and check for damage.

#### Half-yearly

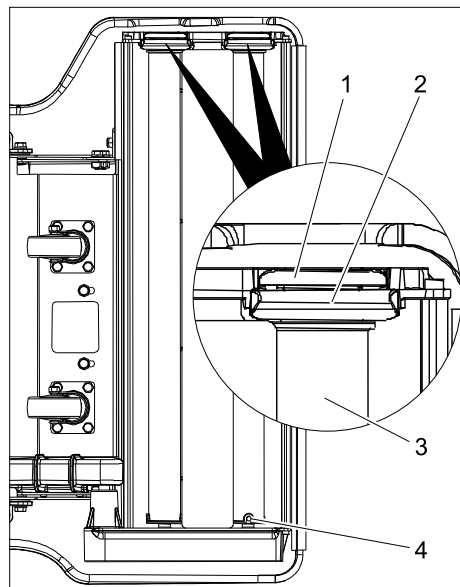
- Remove the wheels, clean the axles and apply a thin coat of silicone grease.

### Replacing the filter bag

- Open lid of filter chamber.
- Pull the filter bag off the connection hub and remove them from the appliance.
- Insert new filter bag (see "Replacing filter bag").

## Replacing the brush rollers

- Disconnect the main plug from the socket.
- Tilt the appliance backward and store it on the pushing handle.



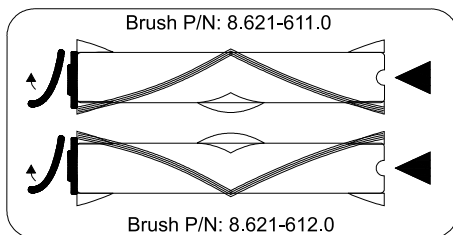
- 1 Locking plate
- 2 Bearing block
- 3 Brush roller
- 4 Driver pin

- Bend the locking plate outward and pull the bearing block out from the bottom.
- Pull the brush roller off the driver and remove.
- Pull the bearing block off the brush roller.

### Note

The front and rear brush rollers are different. In order to achieve the best cleaning effect, the brushes must be installed correctly. The correct assembly is indicated on the bottom of the appliance:

The indicated part numbers (PN) are listed on the driver side of the brush rollers.



- Insert the bearing block onto the new brush roller.
- Insert the brush roller onto the driver and turn until the driver pin locks into the brush.
- Insert the bearing block into the appliance and push in far enough for the locking plate to lock into place.
- Repeat process on the second brush roller.

### Note

Always replace brushes in pairs.

## Troubleshooting

### ⚠ Danger

First pull out the plug from the mains before carrying out any tasks on the machine.

### Appliance is not working

- Plug in the main plug.
- Check facility fuse.

### Brushes do not turn

- Reset the brush drive fuse on the control panel.
- Gear defective, contact Customer Service.

### Suction turbines do not run

- Reset the suction turbine fuse on the control panel.

## Insufficient vacuum performance

- Reset the suction turbine fuse on the control panel.
- Filter bag is full; the indicator 'filter bag full' glows. Replace filter bag.
- Remove the brush rollers (see "Replace brush rollers"), clean suction channel in the brush head and check the suction hose.

## Warranty

The warranty terms published by the relevant sales company are applicable in each country. We will repair potential failures of your appliance within the warranty period free of charge, provided that such failure is caused by faulty material or defects in manufacturing. In the event of a warranty claim please contact your dealer or the nearest authorized Customer Service centre. Please submit the proof of purchase.

## Accessories and Spare Parts

- Only use accessories and spare parts which have been approved by the manufacturer. The exclusive use of original accessories and original spare parts ensures that the appliance can be operated safely and trouble free.
- At the end of the operating instructions you will find a selected list of spare parts that are often required.
- For additional information about spare parts, please go to the Service section at [www.kaercher.com](http://www.kaercher.com).

## EC Declaration of Conformity

We hereby declare that the machine described below complies with the relevant basic safety and health requirements of the EU Directives, both in its basic design and construction as well as in the version put into circulation by us. This declaration shall cease to be valid if the machine is modified without our prior approval.

**Product:** Dry vacuum cleaner

**Type:** 1.012-xxx

### Relevant EU Directives

2006/42/EC (+2009/127/EC)

2004/108/EC

2011/65/EU

### Applied harmonized standards

EN 55014-1: 2006+A1: 2009+A2: 2011

EN 55014-2: 1997+A1: 2001+A2: 2008

EN 60335-1

EN 60335-2-69

EN 61000-3-2: 2006+A1: 2009+A2: 2009

EN 61000-3-3: 2008

EN 62233: 2008

EN 50581

### Applied national standards

-

## 5.957-930

The undersigned act on behalf and under the power of attorney of the company management.



H. Jenner  
CEO



S. Reiser  
Head of Approval

Authorised Documentation Representative  
S. Reiser

Alfred Kärcher GmbH Co. KG  
Alfred-Kärcher-Str. 28 - 40  
71364 Winnenden (Germany)  
Phone: +49 7195 14-0  
Fax: +49 7195 14-2212

Winnenden, 2013/09/01

## Technical specifications

<b>Electrical connection</b>		
Mains voltage	V	220-240
	V	AU: 240
Frequency	Hz	1~ 50
Average power consumption	W	1350
Maximum power consumption	W	1500
<b>Blower data</b>		
Power	W	2x 570
Max. power	W	2x 650
Under-pressure	kPa	14,3
Air quantity	l/s	2x 52
<b>Brush</b>		
Power	W	373
Max. power	W	400
Drive	--	Gear belt
Working width	mm	660
Brush diameter	mm	100
Brush speed	1/min	1350
<b>Dimensions and weights</b>		
Height	mm	1120
Width	mm	770
Length	mm	1270
Volume of filter bag	l	35
Typical operating weight	kg	68,5
<b>Values determined to EN 60335-2-69</b>		
Sound pressure level $L_{pA}$	dB(A)	73
Uncertainty $K_{pA}$	dB(A)	1
Hand-arm vibration value	$m/s^2$	1,5
Uncertainty K	$m/s^2$	0,2
<b>Power cord</b>		
EU: 8.621-716.0	m	22
GB: 8.621-718.0	m	22
AU: 8.621-717.0	m	22
CN: 8.634-958.0	m	22



Lire ces notice originale avant la première utilisation de votre appareil, se comporter selon ce qu'elles requièrent et les conserver pour une utilisation ultérieure ou pour le propriétaire futur.

- Avant la première mise en service, vous devez impérativement avoir lu les consignes de sécurité N° 5.956-249 !
- En cas de non-respect des instructions de service et des consignes de sécurité, l'appareil risque de subir des dommages matériel et l'utilisateur ainsi que toute tierce personne sont exposés à des dangers potentiels.
- Contactez immédiatement le revendeur en cas d'avarie de transport.

## Table des matières

Protection de l'environnement	FR	...1
Symboles utilisés dans le mode d'emploi	FR	...1
Utilisation conforme	FR	...1
Éléments de l'appareil	FR	...2
Mise en service	FR	...2
Utilisation	FR	...2
Transport	FR	...3
Entreposage	FR	...3
Entretien et maintenance	FR	...3
Assistance en cas de panne	FR	...4
Garantie	FR	...5
Accessoires et pièces de rechange	FR	...5
Déclaration de conformité CE	FR	...5
Caractéristiques techniques	FR	...6

## Protection de l'environnement



Les matériaux constitutifs de l'emballage sont recyclables. Ne pas jeter les emballages dans les ordures ménagères, mais les remettre à un système de recyclage.



Les appareils usés contiennent des matériaux précieux recyclables lesquels doivent être apportés à un système de recyclage. Il est interdit de jeter les batteries, l'huile et les substances similaires dans l'environnement. Pour cette raison, utiliser des systèmes de collecte adéquats afin d'éliminer les appareils hors d'usage.

## Instructions relatives aux ingrédients (REACH)

Les informations actuelles relatives aux ingrédients se trouvent sous :

[www.kaercher.com/REACH](http://www.kaercher.com/REACH)

## Symboles utilisés dans le mode d'emploi

### **Danger**

*Pour un danger immédiat qui peut avoir pour conséquence la mort ou des blessures corporelles graves.*

### **Avertissement**

*Pour une situation potentiellement dangereuse qui peut avoir pour conséquence des blessures corporelles graves ou la mort.*

### **Attention**

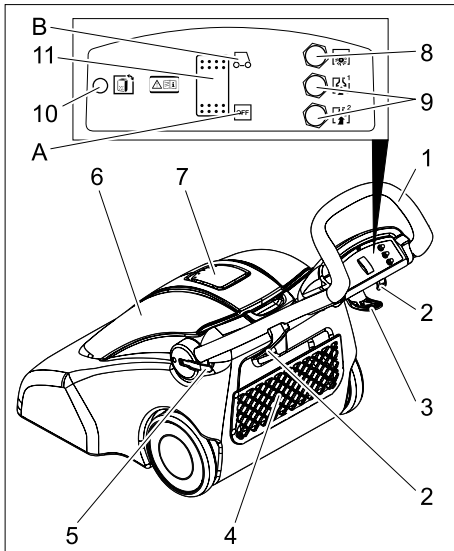
*Pour une situation potentiellement dangereuse qui peut avoir pour conséquence des blessures légères ou des dommages matériels.*

## Utilisation conforme

- L'appareil est destinée au nettoyage à sec des sols.
- Cet appareil convient à un usage industriel, par exemple dans le cadre d'hôtels, d'écoles, d'hôpitaux, d'usines, de magasins, de bureaux et d'agences de location.



## Éléments de l'appareil



- 1 Guidon de poussée réglable
- 2 Attache-câble
- 3 Crochet de câble, rotatif
- 4 Compartiment de rangement
- 5 Blocage guidon de poussée
- 6 Couvercle du récipient du filtre
- 7 Raccordement du flexible d'aspiration (pour le kit d'aspiration en option)
- 8 Fusible de l'entraînement de brosse
- 9 Fusible de la turbine d'aspiration
- 10 Affichage sac filtrant plein
- 11 Interrupteur principal
- A Interrupteur d'appareil position ARRET
- B Interrupteur d'appareil position MARCHE

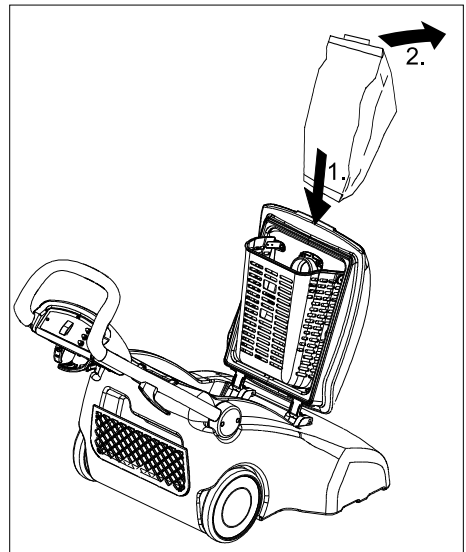
### Repérage de couleur

- Les éléments de commande pour le processus de nettoyage sont jaunes.
- Les éléments de commande pour la maintenance et l'entretien sont en gris clair.

## Mise en service

### mise en place du sachet filtre

- Ouvrir le couvercle de la chambre du filtre.



- Disposer le sac filtrant avec l'ouverture vers les embouts de raccordement dans le panier.
- Enfoncer l'ouverture du sac filtrant sur la bouche de raccordement.
- Fermer le couvercle de la chambre du filtre.

## Utilisation

### Dépôt et retraitage du câble

- Enrouler le câble d'alimentation de l'appareil autour des trois supports de câble.
- En tournant le support de câble rotatif, retirer complètement le câble secteur.

### Régler le guidon de poussée

- Basculer le blocage de guidon de poussée vers l'extérieur, régler la hauteur désirée et refermer le blocage.

## Aspiration

- Collecter les déchets grossiers, comme les gobelets, les assiettes en carton, les lacets et les objets comparables avant d'aspirer.
- Brancher la fiche secteur dans une prise de courant.
- Régler l'interrupteur principal sur "MARCHE".
- Parcourir la surface à nettoyer à une vitesse appropriée, uniforme.
- Passer les impuretés grossières à plusieurs reprises ou lentement.

### Attention

*Risque d'endommagement pour le revêtement de sol. Ne pas exploiter l'appareil sur place.*

- La disposition unilatérale des brosses permet de nettoyer avec le côté droit jusqu'au bord.
- Si l'affichage sac filtrant plein s'allume, couper l'interrupteur général et remplacer le sac filtrant.

## Transport

### Attention

*Risque de blessure et d'endommagement ! Respecter le poids de l'appareil lors du transport.*

- Sécuriser l'appareil contre les glissements ou les basculements selon les directives en vigueur lors du transport dans des véhicules.

## Entreposage

### Attention

*Risque de blessure et d'endommagement ! Prendre en compte le poids de l'appareil à l'entreposage.*

Cet appareil doit uniquement être entreposé en intérieur.

## Entretien et maintenance

### Danger

*Avant d'effectuer tout type de travaux sur l'appareil, le mettre hors service et débrancher la fiche électrique.*

### Fréquence de maintenance

#### Tous les jours

- Vider le contenu du sac filtrant vers le bas si nécessaire.
- Vérifier si le câble d'alimentation est endommagé. Remplacer le câble d'alimentation défectueux.
- Nettoyer le côté inférieur de l'appareil.
- Retirer les fibres, les cheveux et les lacets des brosses rotatives.
- Contrôler et nettoyer les joints, remplacer les joints endommagés.

#### Hebdomadairement

- Contrôler l'usure des brosses et les nettoyer.

Les brosses sont usées lorsque les crins ont la même longueur que les crins indicateurs jaunes.

#### Mensuellement

- Nettoyer le filtre de protection du moteur sur le sol de la chambre de filtrage et contrôler qu'il n'est pas endommagé.

#### Semestriel

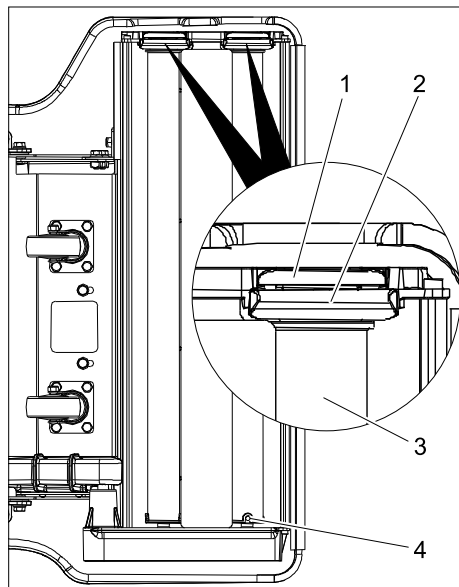
- Démontez les roues, nettoyez les axes et appliquez une fine couche de graisse de silicone.

### Changer le papier filtre

- Ouvrir le couvercle de la chambre du filtre.
- Retirer le sac filtrant des embouts de raccordement et les enlever de l'appareil.
- Mettre un nouveau sac filtrant en place (voir "Mise en place du sac filtrant").

## Remplacement des rouleaux-brosses

- Débrancher la fiche secteur.
- Basculer l'appareil en arrière et le poser sur le guidon de poussée.

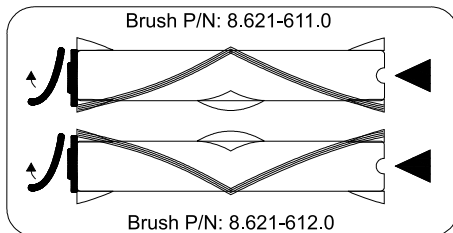


- 1 Tôle-frein
  - 2 Support de palier
  - 3 Rouleau de brosse
  - 4 Goupille d'entraîneur
- Courber la tôle de fixation vers l'extérieur et sortir le chapeau de palier vers le bas.
  - Retirer la brosse rotative de l'entraîneur et la sortir.
  - Retirer le chapeau de palier de la brosse.

### Remarque

Les brosses rotatives avant et arrière sont différentes. Pour obtenir le meilleur effet de nettoyage possible, les brosses doivent être montées correctement. Le montage correct est indiqué sur le côté inférieur de l'appareil :

Les numéros de pièce (PN) indiqués sont apposés sur le côté de l'entraîneur de la brosse rotative.



- Enfiler le chapeau de palier sur la brosse rotative.
- Enfiler la brosse rotative sur l'entraîneur et tourner jusqu'à ce que la goupille d'entraîneur dans la brosse.
- Mettre le chapeau de palier en place dans l'appareil et l'enfoncer jusqu'à ce que la tôle de fixation s'enclenche.
- Renouveler le processus avec la seconde brosse rotative.

### Remarque

Toujours remplacer les brosses par paires.

## Assistance en cas de panne

### ⚠ Danger

Avant d'effectuer tout type de travaux sur l'appareil, le mettre hors service et débrancher la fiche électrique.

### L'appareil ne fonctionne pas

- Brancher la fiche secteur.
- Contrôler le fusible du bâtiment.

### Les brosses ne se tournent pas

- Réinitialiser le fusible d'entraînement de brosses sur le pupitre de commande.
- Courroie dentée défectueuse, consulter le service après-vente.

### Les turbines d'aspiration ne fonctionnent pas

- Réinitialiser les fusibles de turbine d'aspiration sur le pupitre de commande.

## Puissance d'aspiration insuffisante

- Réinitialiser le fusible de turbine d'aspiration sur le pupitre de commande.
- Sac filtrant plein, l'affichage du sac filtrant plein est allumé. Remplacer les sacs filtrants.
- Démontez les brosses rotatives (voir "Remplacement des brosses rotatives"), nettoyez le canal d'aspiration dans la tête de brosse et contrôlez le flexible d'aspiration.

## Garantie

Dans chaque pays, les conditions de garantie en vigueur sont celles publiées par notre société de distribution responsable. Les éventuelles pannes sur l'appareil sont réparées gratuitement dans le délai de validité de la garantie, dans la mesure où celles-ci relèvent d'un défaut matériel ou d'un vice de fabrication. En cas de recours en garantie, adressez-vous à votre revendeur ou au service après-vente agréé le plus proche munis de votre preuve d'achat.

## Accessoires et pièces de rechange

- Utiliser uniquement des accessoires et des pièces de rechange autorisés par le fabricant. Des accessoires et des pièces de rechange d'origine garantissent un fonctionnement sûr et parfait de l'appareil.
- Une sélection des pièces de rechange utilisées le plus se trouve à la fin du mode d'emploi.
- Plus d'information sur les pièces de rechange vous les trouverez sous [www.kaercher.com](http://www.kaercher.com) sous le menu Service.

## Déclaration de conformité CE

Nous certifions par la présente que la machine spécifiée ci-après répond de par sa conception et son type de construction ainsi que de par la version que nous avons mise sur le marché aux prescriptions fondamentales stipulées en matière de sécurité et d'hygiène par les directives européennes en vigueur. Toute modification apportée à la machine sans notre accord rend cette déclaration invalide.

**Produit:** Aspirateur à sec

**Type:** 1.012-xxx

**Directives européennes en vigueur :**

2006/42/CE (+2009/127/CE)

2004/108/CE

2011/65/EU

**Normes harmonisées appliquées :**

EN 55014-1: 2006+A1: 2009+A2: 2011

EN 55014-2: 1997+A1: 2001+A2: 2008

EN 60335-1

EN 60335-2-69

EN 61000-3-2: 2006+A1: 2009+A2: 2009

EN 61000-3-3: 2008

EN 62233: 2008

EN 50581

**Normes nationales appliquées :**

-

### 5.957-930

Les soussignés agissent sur ordre et sur procuration de la Direction commerciale.

  
H. Jenner  
CEO

  
S. Reiser  
Head of Approbation

Responsable de la documentation:  
S. Reiser

Alfred Kärcher GmbH Co. KG  
Alfred-Kärcher-Str. 28 - 40  
71364 Winnenden (Germany)  
Téléphone : +49 7195 14-0  
Télécopieur : +49 7195 14-2212

Winnenden, 2013/09/01

## Caractéristiques techniques

<b>Branchement électrique</b>		
Tension du secteur	V	220-240
	V	AU: 240
Fréquence	Hz	1~ 50
Puissance absorbée moyenne	W	1350
Puissance absorbée maximale	W	1500
<b>Données de la soufflante</b>		
Performances	W	2x 570
Puissance max.	W	2x 650
Basse pression	kPa	14,3
Quantité d'air	l/s	2x 52
<b>Brosse</b>		
Performances	W	373
Puissance max.	W	400
Engrange	--	Courroie crantée
Largeur de travail	mm	660
Diamètre des brosses	mm	100
Vitesse des brosses	t/min	1350
<b>Dimensions et poids</b>		
Hauteur	mm	1120
Largeur	mm	770
Longueur	mm	1270
Volume sac filtrant	l	35
Poids de fonctionnement typique	kg	68,5
<b>Valeurs définies selon EN 60335-2-69</b>		
Niveau de pression sonore $L_{pA}$	dB(A)	73
Incertitude $K_{pA}$	dB(A)	1
Valeur de vibrations bras-main	$m/s^2$	1,5
Incertitude K	$m/s^2$	0,2
<b>Câble d'alimentation</b>		
EU: 8.621-716.0	m	22
GB: 8.621-718.0	m	22
AU: 8.621-717.0	m	22
CN: 8.634-958.0	m	22



Prima di utilizzare l'apparecchio per la prima volta, leggere le presenti istruzioni originali, seguirle e conservarle per un uso futuro o in caso di rivendita dell'apparecchio.

- Prima di procedere alla prima messa in funzione leggere tassativamente le norme di sicurezza n. 5.956-249!
- La mancata osservanza delle istruzioni d'uso e delle norme di sicurezza può causare danni all'apparecchio e presentare pericoli per l'utilizzatore e le altre persone.
- Eventuali danni da trasporto vanno comunicati immediatamente al proprio rivenditore.

## Indice

Protezione dell'ambiente . . .	IT	. . . 1
Simboli riportati nel manuale d'uso. . . . .	IT	. . . 1
Uso conforme a destinazione	IT	. . . 1
Parti dell'apparecchio. . . . .	IT	. . . 2
Messa in funzione . . . . .	IT	. . . 2
Uso. . . . .	IT	. . . 2
Trasporto . . . . .	IT	. . . 3
Supporto. . . . .	IT	. . . 3
Cura e manutenzione. . . . .	IT	. . . 3
Guida alla risoluzione dei guasti	IT	. . . 4
Garanzia. . . . .	IT	. . . 5
Accessori e ricambi . . . . .	IT	. . . 5
Dichiarazione di conformità CE	IT	. . . 5
Dati tecnici . . . . .	IT	. . . 6

## Protezione dell'ambiente



Tutti gli imballaggi sono riciclabili. Gli imballaggi non vanno gettati nei rifiuti domestici, ma consegnati ai relativi centri di raccolta.



Gli apparecchi dismessi contengono materiali riciclabili preziosi e vanno consegnati ai relativi centri di raccolta. Batterie, olio e sostanze simili non devono essere dispersi nell'ambiente. Si prega quindi di smaltire gli apparecchi dismessi mediante i sistemi di raccolta differenziata.

### Avvertenze sui contenuti (REACH)

Informazioni aggiornate sui contenuti sono disponibili all'indirizzo:

[www.kaercher.com/REACH](http://www.kaercher.com/REACH)

## Simboli riportati nel manuale d'uso

### Pericolo

*Per un rischio imminente che determina lesioni gravi o la morte.*

### Attenzione

*Per una situazione di rischio possibile che potrebbe determinare lesioni gravi o la morte.*

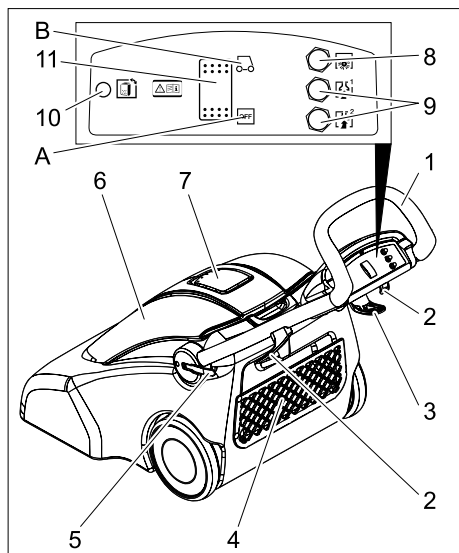
### Attenzione

*Per una situazione di rischio possibile che potrebbe determinare danni leggeri a persone o cose.*

## Uso conforme a destinazione

- L'apparecchio è destinato alla pulizia a secco di pavimenti.
- Questo apparecchio si adatta all'uso professionale, ad esempio in alberghi, scuole, ospedali, fabbriche, negozi e uffici.

## Parti dell'apparecchio



- 1 Archetto di spinta, regolabile
- 2 Reggicavo
- 3 Reggicavo, girevole
- 4 Alloggiamento
- 5 Dispositivo di blocco archetto di spinta
- 6 Coperchio camera filtro
- 7 Attacco per tubo di aspirazione (per set di aspirazione opzionale)
- 8 Fusibile azionamento spazzole
- 9 Fusibile turbina di aspirazione
- 10 Indicatore sacchetto filtro pieno
- 11 Interruttore dell'apparecchio
- A Interruttore dell'apparecchio OFF
- B Interruttore dell'apparecchio ON

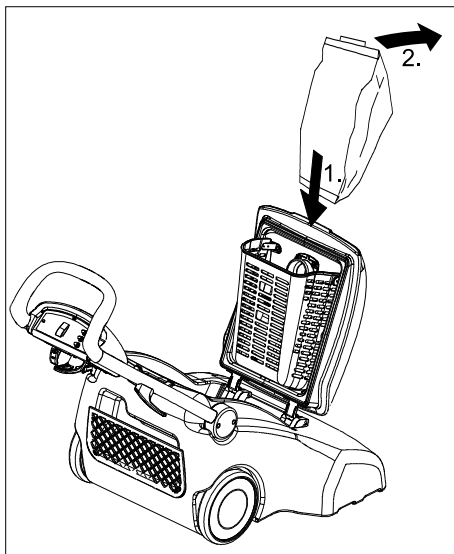
### Contrassegno colore

- Gli elementi di comando per il processo di pulizia sono gialli.
- Gli elementi di comando per la manutenzione ed il service sono grigio chiaro.

## Messa in funzione

### Inserimento del sacchetto filtro

- ➔ Aprire il coperchio della camera filtro.



- ➔ Spingere l'apertura del sacchetto filtro sul manico di raccordo nel cesto.
- ➔ Spingere l'apertura del sacchetto filtro sul manico di raccordo.
- ➔ Chiudere il coperchio della camera filtro.

## Uso

### Avvolgere e riavvolgere il cavo

- ➔ Avvolgere il cavo di alimentazione dell'apparecchio attorno ai tre reggicavo.
- ➔ Estrarre il cavo di alimentazione completo girando il reggicavo girevole.

### Regolare l'archetto di spinta

- ➔ Spostare all'esterno il dispositivo di blocco dell'archetto di spinta, regolare l'altezza desiderata dell'archetto di spinta e chiudere nuovamente il dispositivo di blocco.

## Aspirazione

- Prima dell'aspirazione raccogliere lo sporco grossolano, quale bicchieri di carta, piatti di carta, corde ed oggetti simili.
- Inserire la spina in una presa elettrica.
- Posizionare l'interruttore dell'apparecchio su ON.
- Percorrere la superficie da pulire ad una velocità adeguata ed uniforme.
- Percorrere più volte o lentamente lo sporco intenso.

### Attenzione

*Pericolo di danneggiamento della superficie da pulire. Non utilizzare l'apparecchio fermandosi a lungo sullo stesso punto.*

- Con il posizionamento unilaterale delle spazzole, con il lato destro è possibile pulire fino al bordo.
- Quando si illumina l'indicatore Sacchetto filtro pieno, disattivare l'interruttore dell'apparecchio e sostituire il sacchetto filtro.

## Trasporto

### Attenzione

*Pericolo di lesioni e di danneggiamento! Rispettare il peso dell'apparecchio durante il trasporto.*

- Per il trasporto in veicoli, assicurare l'apparecchio secondo le direttive in vigore affinché non possa scivolare e ribaltarsi.

## Supporto

### Attenzione

*Pericolo di lesioni e di danneggiamento! Rispettare il peso dell'apparecchio durante la conservazione.*

Questo apparecchio può essere conservato solo in ambienti interni.

## Cura e manutenzione

### ⚠ Pericolo

*Disattivare l'apparecchio ed estrarre la spina di alimentazione prima di effettuare interventi sull'apparecchio.*

### Intervalli di manutenzione

#### Ogni giorno

- All'occorrenza versare verso il basso il contenuto del sacchetto filtro.
- Verificare la presenza di eventuali danni sul cavo di rete. Sostituire il cavo di rete difettoso.
- Pulire il lato inferiore dell'apparecchio.
- Rimuovere dai rulli delle spazzole fibre, capelli e corde.
- Verificare le guarnizioni e pulirle, sostituire le guarnizioni danneggiate.

#### Ogni settimana

- Controllare lo stato di usura delle spazzole e pulirle.  
Le spazzole sono usurate quando le setole presentano la stessa lunghezza delle setole indicatrici gialle.

#### Una volta al mese

- Pulire il filtro del salvamotore sul fondo della camera di filtraggio e verificare che non sia danneggiato.

#### Semestrale

- Smontare le ruote, pulire gli assi ed applicare uno strato sottile di grasso al silicone.

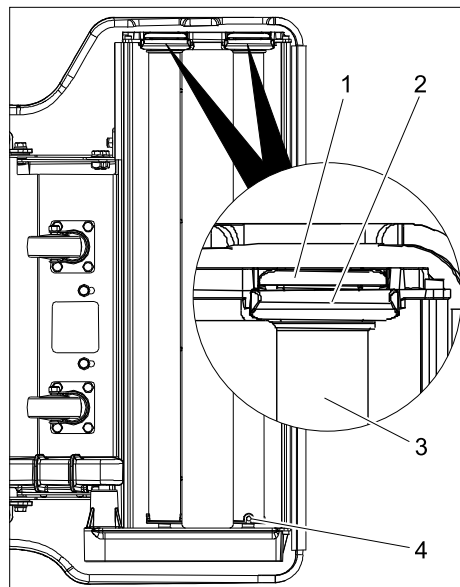
#### Sostituire il sacchetto filtro

- Aprire il coperchio della camera filtro.
- Staccare il sacchetto filtro dal manicotto di raccordo e rimuoverlo dall'apparecchio.
- Inserire il nuovo sacchetto filtro (vedi "Inserire il sacchetto filtro").



## Sostituire i rulli delle spazzole

- Staccare la spina di alimentazione dalla presa.
- Ribaltare all'indietro l'apparecchio e appoggiarlo sull'archetto di spinta.



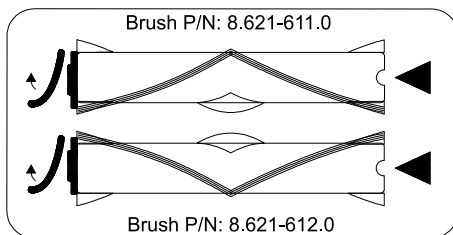
- 1 Lamiera di sicurezza
- 2 Supporto cuscinetto
- 3 Rullo della spazzola
- 4 Spina del trascinatore

- Piegarla all'esterno la lamiera di sicurezza ed estrarre dal basso il supporto del cuscinetto.
- Rimuovere il rullo della spazzola dal trascinatore ed estrarlo.
- Rimuovere il sostegno del cuscinetto dalla spazzola.

### Avvertenza

*Il rullo anteriore e posteriore delle spazzole sono diversi. Per ottenere il miglior effetto di pulizia è necessario che le spazzole siano montate correttamente. Sul lato inferiore dell'apparecchio è indicato il montaggio corretto:*

*i numeri dei componenti indicati (PN) sono riportati sul lato del trascinatore dei rulli delle spazzole.*



- Applicare il sostegno del cuscinetto sul nuovo rullo della spazzola.
- Introdurre il rullo della spazzola sul trascinatore e ruotare fino a quando la spina del trascinatore si aggancia nella spazzola.
- Introdurre il sostegno del cuscinetto nell'apparecchio e spingerlo fino all'aggancio della lamiera di sicurezza.
- Ripetere il procedimento con il secondo rullo della spazzola.

### Avvertenza

*Sostituire le spazzole sempre a coppia.*

## Guida alla risoluzione dei guasti

### ⚠ Pericolo

*Disattivare l'apparecchio ed estrarre la spina di alimentazione prima di effettuare interventi sull'apparecchio.*

### L'apparecchio non funziona

- Inserire la spina di alimentazione.
- Controllare il fusibile dell'immobile.

### Le spazzole non ruotano

- Ripristinare il fusibile del motore delle spazzole sul quadro di comando.
- Cinghia trapezoidale difettosa, contattare il servizio clienti.

### Le turbine di aspirazione non funzionano

- Ripristinare i fusibili della turbina di aspirazione sul quadro di comando.

## Potenza di aspirazione insufficiente

- Ripristinare il fusibile della turbina di aspirazione sul quadro di comando.
- Sacchetto filtro pieno, l'indicatore sacchetto filtro pieno è acceso. Sostituire il sacchetto filtro.
- Smontare i rulli delle spazzole (vedi „Sostituire i rulli delle spazzole“), pulire il canale di aspirazione sulla testa della spazzola e controllare il tubo flessibile di aspirazione.

## Garanzia

Le condizioni di garanzia valgono nel rispettivo paese di pubblicazione da parte della nostra società di vendita competente. Entro il termine di garanzia eliminiamo gratuitamente eventuali guasti all'apparecchio, se causati da difetto di materiale o di produzione. Nei casi previsti dalla garanzia si prega di rivolgersi al proprio rivenditore, oppure al più vicino centro di assistenza autorizzato, esibendo lo scontrino di acquisto.

## Accessori e ricambi

- Impiegare esclusivamente accessori e ricambi autorizzati dal produttore. Accessori e ricambi originali garantiscono che l'apparecchio possa essere impiegato in modo sicuro e senza disfunzioni.
- La lista dei pezzi di ricambio più comuni è riportata alla fine del presente manuale d'uso.
- Maggiori informazioni sulle parti di ricambio sono reperibili al sito [www.kaercher.com](http://www.kaercher.com) alla voce "Service".

## Dichiarazione di conformità CE

Con la presente si dichiara che la macchina qui di seguito indicata, in base alla sua concezione, al tipo di costruzione e nella versione da noi introdotta sul mercato, è conforme ai requisiti fondamentali di sicurezza e di sanità delle direttive CE. In caso di modifiche apportate alla macchina senza il nostro consenso, la presente dichiarazione perde ogni validità.

**Prodotto:** Aspiratore a secco

**Modello:** 1.012-xxx

**Direttive CE pertinenti**

2006/42/CE (+2009/127/CE)

2004/108/CE

2011/65/EU

**Norme armonizzate applicate**

EN 55014-1: 2006+A1: 2009+A2: 2011

EN 55014-2: 1997+A1: 2001+A2: 2008

EN 60335-1

EN 60335-2-69

EN 61000-3-2: 2006+A1: 2009+A2: 2009

EN 61000-3-3: 2008

EN 62233: 2008

EN 50581

**Norme nazionali applicate**

-

**5.957-930**

I firmatari agiscono su incarico e con la procura dell'amministrazione.



H. Jenner

CEO



S. Reiser

Head of Approval

Responsabile della documentazione:

S. Reiser

Alfred Kärcher GmbH & Co. KG

Alfred-Kärcher-Str. 28 - 40

71364 Winnenden (Germany)

Tel.: +49 7195 14-0

Fax: +49 7195 14-2212

Winnenden, 2013/09/01

## Dati tecnici

<b>Collegamento elettrico</b>		
Tensione di rete	V	220-240
	V	AU: 240
Frequenza	Hz	1~ 50
Medio assorbimento di potenza	W	1350
Potenza massima assorbita	W	1500
<b>Dati ventilatore</b>		
Potenza	W	2x 570
Potenza max.	W	2x 650
Depressione	kPa	14,3
Portata aria	l/s	2x 52
<b>Spazzola</b>		
Potenza	W	373
Potenza max.	W	400
Trasmissione	--	Cinghia dentata
Larghezza della superficie di lavoro	mm	660
Diametro spazzole	mm	100
Numero giri spazzole	1/min	1350
<b>Dimensioni e pesi</b>		
Altezza	mm	1120
Larghezza	mm	770
Lunghezza	mm	1270
Volume sacchetto filtro	l	35
Peso d'esercizio tipico	kg	68,5
<b>Valori rilevati secondo EN 60335-2-69</b>		
Pressione acustica $L_{pA}$	dB(A)	73
Dubbio $K_{pA}$	dB(A)	1
Valore di vibrazione mano-braccio	$m/s^2$	1,5
Dubbio K	$m/s^2$	0,2
<b>Cavo di alimentazione</b>		
EU: 8.621-716.0	m	22
GB: 8.621-718.0	m	22
AU: 8.621-717.0	m	22
CN: 8.634-958.0	m	22



Lees vóór het eerste gebruik van uw apparaat deze originele gebruiksaanwijzing, ga navenant te werk en bewaar hem voor later gebruik of voor een latere eigenaar.

- Voor de eerste inbedrijfstelling veiligheidsinstructies nr. 5.956-249 in elk geval lezen!
- Bij veronachtzaming van de gebruiksaanwijzing en de veiligheidsaanwijzingen kan schade aan het apparaat ontstaan, en gevaar voor gebruikers en andere personen.
- Bij transportschade onmiddellijk de handelaar op de hoogte brengen.

## Inhoudsopgave

Zorg voor het milieu . . . . .	NL . . . 1
Symbolen in de gebruiksaanwijzing . . . . .	NL . . . 1
Reglementair gebruik . . . . .	NL . . . 1
Apparaat-elementen . . . . .	NL . . . 2
Inbedrijfstelling . . . . .	NL . . . 2
Bediening . . . . .	NL . . . 2
Vervoer . . . . .	NL . . . 3
Opslag . . . . .	NL . . . 3
Onderhoud . . . . .	NL . . . 3
Hulp bij storingen . . . . .	NL . . . 4
Garantie . . . . .	NL . . . 5
Toebehoren en reserveonderdelen . . . . .	NL . . . 5
EG-conformiteitsverklaring . . . . .	NL . . . 5
Technische gegevens . . . . .	NL . . . 6

## Zorg voor het milieu



Het verpakkingsmateriaal is herbruikbaar. Deponeer het verpakkingsmateriaal niet bij het huishoudelijk afval, maar bied het aan voor hergebruik.



Onbruikbaar geworden apparaten bevatten waardevolle materialen die geschikt zijn voor hergebruik. Lever de apparaten daarom in bij een inzamelpunt voor herbruikbare materialen. Batterijen, olie en dergelijke stoffen mogen niet in het milieu belanden. Verwijder overbodig geworden apparatuur daarom via geschikte inzamelpunten.

## Aanwijzingen betreffende de inhoudsstoffen (REACH)

Huidige informatie over de inhoudsstoffen vindt u onder:

[www.kaercher.com/REACH](http://www.kaercher.com/REACH)

## Symbolen in de gebruiksaanwijzing

### **Gevaar**

Voor een onmiddellijk dreigend gevaar dat leidt tot ernstige en zelfs dodelijke lichamelijke letsels.

### **Waarschuwing**

Voor een mogelijks gevaarlijke situatie die zou kunnen leiden tot ernstige en zelfs dodelijke lichamelijke letsels.

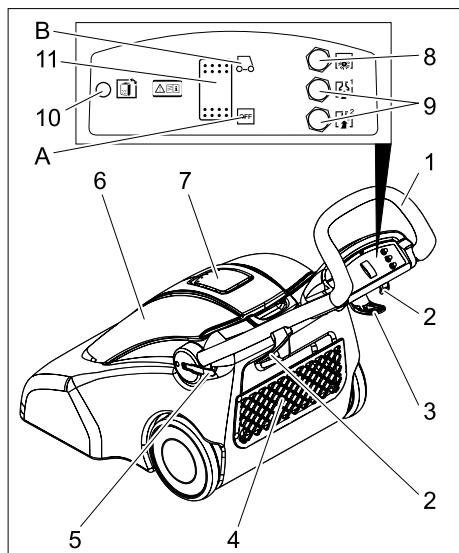
### **Voorzichtig**

Voor een mogelijks gevaarlijke situatie die kan leiden tot lichte lichamelijke letsels of materiële schade.

## Reglementair gebruik

- Het apparaat is bestemd voor de droge reiniging van grondoppervlakken.
- Dit apparaat is geschikt voor industrieel gebruik, zoals bijvoorbeeld in hotels, scholen, ziekenhuizen, fabrieken, winkels, kantoorgebouwen en verhuurkantoren.

## Apparaat-elementen



- 1 Duwbeugel, verstelbaar
- 2 Kabelhouder
- 3 Kabelhouder, zwenkbaar
- 4 Opbergvak
- 5 Vergrendeling duwbeugel
- 6 Deksel filterkamer
- 7 Zuigslangaansluiting (voor optionele zuigset)
- 8 Zekering borstelaandrijving
- 9 Zekering zuigturbine
- 10 Indicatie Filterzak vol
- 11 Apparatschakelaar
- A Hoofdschakelaar stand UIT
- B Hoofdschakelaar stand IN

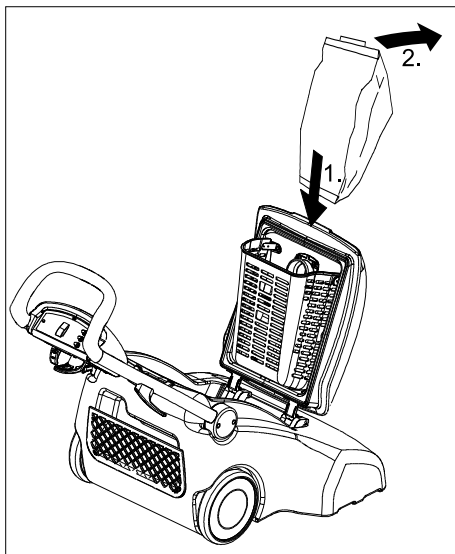
### Kleurmarkering

- Bedieningselementen voor het reinigingsproces zijn geel.
- Bedieningselementen voor het onderhoud en de service zijn lichtgrijs.

## Inbedrijfstelling

### Filterzak plaatsen

- Deksel filterkamer openen.



- Filterzak met de opening naar de aansluitmof in de mand schuiven.
- Opening van de filterzak over de aansluitmof schuiven.
- Deksel filterkamer sluiten.

### Bediening

#### Bewaren en wegnemen van de kabel

- Electriciteitskabel van het apparaat rond de drie kabelhouders wikkelen.
- Volledige stroomkabel door draaien van de zwenkbare kabelhouder wegnemen.

#### Duwbeugel instellen

- Vergrendeling duwbeugel naar buiten zwenken, gewenste duwbeugelhoogte instellen en vergrendeling opnieuw sluiten.

## Zuigen

- Grof vuil zoals bijvoorbeeld katonnen bekers, kartonnen borden, snoeren en gelijkaardige voorwerpen voor het zuigen verzamelen.
- Netstekker in het stopcontact steken.
- Hoofdschakelaar op IN stellen.
- Met aangepaste, gelijkmatige snelheid over het te reinigende oppervlak rijden.
- Sterke verontreiniging meermaals of langzaam behandelen.

### Voorzichtig

*Beschadigingsgevaar voor bodemdeklaag.*

*Apparaat niet op die plaats gebruiken.*

- Door de eenzijdige aanbrenging van de borstels kan met de rechterkant tot aan de rand gereinigd worden.
- Wanneer de weergave Filterzak vol brandt, hoofdschakelaar uitschakelen en filterzak vervangen.

## Vervoer

### Voorzichtig

*Gevaar voor letsels en beschadigingen!*

*Houd bij het transport rekening met het gewicht van het apparaat.*

- Bij het transport in voertuigen moet het apparaat conform de geldige richtlijnen beveiligd worden tegen verschuiven en kantelen.

## Opslag

### Voorzichtig

*Gevaar voor letsel en beschadiging! Het gewicht van het apparaat bij opbergen in acht nemen.*

Het apparaat mag alleen binnen worden opgeborgen.

## Onderhoud

### ⚠ Gevaar

*Bij alle werkzaamheden aan het apparaat, het apparaat uitschakelen en de netstekker uittrekken.*

### Onderhoudsintervallen

#### Dagelijks

- Inhoud van de filterzak indien nodig naar beneden schudden.
- Electriciteitskabel op beschadigingen controleren. Defecte electriciteitskabel vervangen.
- onderkant van het apparaat reinigen.
- Vezels, haar en kabels van de borstelwalsen verwijderen.
- Afdichtingen controleren en reinigen, beschadigde afdichtingen vervangen.

#### Wekelijks

- Borstels reinigen en controleren op slijtage.  
De borstels zijn versleten wanneer de borstelharen dezelfde lengte hebben als de gele indicatorborstels.

#### Maandelijks

- Motorfilter op de bodem van de filterkamer reinigen en controleren op beschadiging.

#### Halfjaarlijks

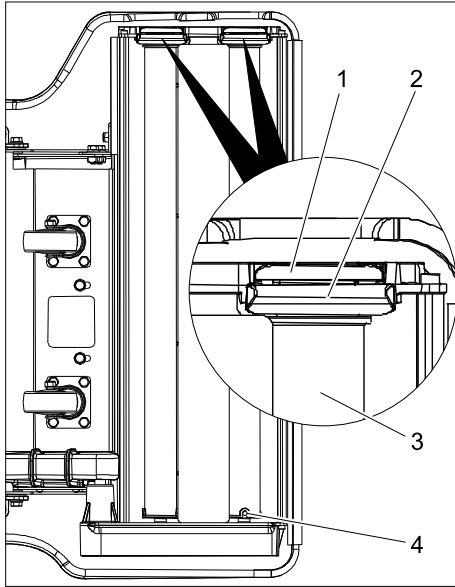
- Wielen demonteren, assen reinigen en dun instrijken met siliconevet.

### Filterzak vervangen

- Deksel filterkamer openen.
- Filterzak van de aansluitmof trekken en uit het apparaat nemen.
- Nieuwe filterzak plaatsen (zie "Filterzak plaatsen").

## Borstelwalsen vervangen

- Stekker uit het stopcontact trekken.
- Apparaat naar achteren kantelen en op de duwbeugel leggen.

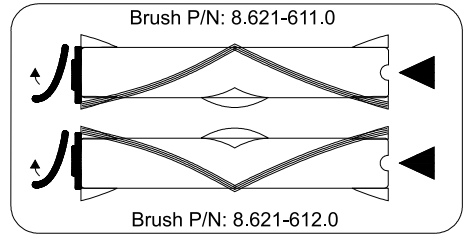


- 1 Borgplaat
  - 2 Lagerbok
  - 3 Borstelrol
  - 4 Meenemerstift
- Borgplaat naar boven buigen en lagerbok naar beneden verwijderen.
  - Borstelwals van de meenemer trekken en eruit nemen.
  - Lagerbok van de borstel trekken.

### Waarschuwing

Voorste en achterste borstelwals zijn verschillend. Om het beste reinigingsresultaat te bereiken, moeten de borstels correct ingebouwd worden. Aan de onderkant van het apparaat is de correcte montage weergegeven:

De vermelde onderdeelnummers (PN) zijn aangebracht op de meenemerzijde van de borstelwalsen.



- Lagerbok op de nieuwe borstelwals steken.
- Borstelwals op de meenemer steken en verdraaien tot de meenemerstift in de borstel vastklikt.
- Lagerbok in het apparaat plaatsen en er zover inschuiven tot de borgplaat vastklikt.
- Proces herhalen met de tweede borstelwals.

### Waarschuwing

Borstels altijd paarsgewijs vervangen.

## Hulp bij storingen

### ⚠ Gevaar

Bij alle werkzaamheden aan het apparaat, het apparaat uitschakelen en de netstekker uittrekken.

### Apparaat werkt niet

- Steek de netstekker in de contactdoos.
- Zekering van het gebouw controleren.

### Borstels draaien niet

- Zekering borstelaandrijving op het bedieningspaneel resetten.
- Tandriem defect, klantenservice raadplegen.

### Zuigturbines werken niet

- Zekeringen zuigturbine op het bedieningspaneel resetten.

## Onvoldoende zuigcapaciteit

- Zekeringen zuigturbine op het bedieningspaneel resetten.
- Filterzak vol, indicatie Filterzak vol brandt. Filterzak vervangen.
- Borstelwalsen demonteren (zie „Borstelwalsen vervangen“), zuigkanaal reinigen in de borstelkop en zuigslang controleren.

## Garantie

In ieder land zijn de door ons bevoegde verkoopkantoor uitgegeven garantiebepalingen van toepassing. Eventuele storingen aan het apparaat verhelpen wij zonder kosten binnen de garantietermijn, mits een materiaal of fabrieksfout de oorzaak van deze storing is. Neem bij klachten binnen de garantietermijn contact op met uw leverancier of de dichtstbijzijnde klantenservicewerkplaats en neem uw aankoopbewijs mee.

## Toebehooren en reserveonderdelen

- Er mogen uitsluitend toebehoren en reserveonderdelen gebruikt worden die door de fabrikant zijn vrijgegeven. Originale toebehoren en reserveonderdelen bieden de garantie van een veilig en storingsvrije werking van het apparaat.
- Een selectie van de meest frequent benodigde reserveonderdelen vindt u achteraan in de gebruiksaanwijzing.
- Verdere informatie over reserveonderdelen vindt u op [www.kaercher.com](http://www.kaercher.com) bij Service.

## EG-conformiteitsverklaring

Hierbij verklaren wij dat de hierna vermelde machine door haar ontwerp en bouwwijze en in de door ons in de handel gebrachte uitvoering voldoet aan de betreffende fundamentele veiligheids- en gezondheidseisen, zoals vermeld in de desbetreffende EG-richtlijnen. Deze verklaring verliest haar geldigheid wanneer zonder overleg met ons veranderingen aan de machine worden aangebracht.

**Product:** Stofzuiger voor droge bestanddelen

**Type:** 1.012-xxx

**Van toepassing zijnde EG-richtlijnen**

2006/42/EG (+2009/127/EG)

2004/108//EG

2011/65/EU

**Toegepaste geharmoniseerde normen**

EN 55014-1: 2006+A1: 2009+A2: 2011

EN 55014-2: 1997+A1: 2001+A2: 2008

EN 60335-1

EN 60335-2-69

EN 61000-3-2: 2006+A1: 2009+A2: 2009

EN 61000-3-3: 2008

EN 62233: 2008

EN 50581


**Toegepaste landelijke normen**

-

## 5.957-930

De ondergetekenden handelen in opdracht en met volmacht van de bedrijfsleiding.

  
H. Jenner  
CEO

  
S. Reiser  
Head of Approbation

Gevolmachtigde voor de documentatie:  
S. Reiser



Alfred Kärcher GmbH & Co. KG  
Alfred Kärcher-Str. 28 - 40  
71364 Winnenden (Germany)  
Tel.: +49 7195 14-0  
Fax: +49 7195 14-2212

Winnenden, 2013/09/01



## Technische gegevens

<b>Elektrische aansluiting</b>		
Netspanning	V	220-240
	V	AU: 240
Frequentie	Hz	1~ 50
Gemiddeld opgenomen vermogen	W	1350
Maximale vermogensopname	W	1500
<b>Gegevens blazer</b>		
Vermogen	W	2x 570
Vermogen max.	W	2x 650
Onderdruk	kPa	14,3
Luchthoeveelheid	l/s	2x 52
<b>Borstel</b>		
Vermogen	W	373
Vermogen max.	W	400
Aandrijving	--	Tandriem
Werkbreedte	mm	660
Borsteldiameter	mm	100
Borsteltoerental	1/min	1350
<b>Maten en gewichten</b>		
Hoogte	mm	1120
Breedte	mm	770
Lengte	mm	1270
Volume filterzak	l	35
Typisch bedrijfsgewicht	kg	68,5
<b>Bepaalde waarden conform EN 60335-2-69</b>		
Geluidsdrukniveau $L_{pA}$	dB(A)	73
Onzekerheid $K_{pA}$	dB(A)	1
Hand-arm vibratiewaarde	$m/s^2$	1,5
Onzekerheid K	$m/s^2$	0,2
<b>Stroomkabel</b>		
EU: 8.621-716.0	m	22
GB: 8.621-718.0	m	22
AU: 8.621-717.0	m	22
CN: 8.634-958.0	m	22

  Antes del primer uso de su aparato, lea este manual original, actúe de acuerdo a sus indicaciones y guárdelo para un uso posterior o para otro propietario posterior.

- ¡Antes de la primera puesta en marcha lea sin falta las instrucciones de uso y las instrucciones de seguridad n.º 5.956-249!
- El incumplimiento de las instrucciones de uso y de las indicaciones de seguridad puede provocar daños en el aparato y poner en peligro al usuario y a otras personas.
- En caso de daños de transporte informe inmediatamente al fabricante.

## Índice de contenidos

Protección del medio ambiente	ES	... 1
Símbolos del manual de instrucciones	ES	... 1
Uso previsto	ES	... 1
Elementos del aparato	ES	... 2
Puesta en marcha	ES	... 2
Manejo	ES	... 2
Transporte	ES	... 3
Almacenamiento	ES	... 3
Cuidados y mantenimiento	ES	... 3
Ayuda en caso de avería	ES	... 4
Garantía	ES	... 5
Accesorios y piezas de repuesto	ES	... 5
Declaración de conformidad CE	ES	... 5
Datos técnicos	ES	... 6

## Protección del medio ambiente



Los materiales empleados para el embalaje son reciclables y recuperables. No tire el embalaje a la basura doméstica y entréguelo en los puntos oficiales de recogida para su reciclaje o recuperación.



Los aparatos viejos contienen materiales valiosos reciclables que deberían ser entregados para su aprovechamiento posterior. Evite el contacto de baterías, aceites y materias semejantes con el medio ambiente. Por este motivo, entregue los aparatos usados en los puntos de recogida previstos para su reciclaje.

## Indicaciones sobre ingredientes (REACH)

Encontrará información actual sobre los ingredientes en:

[www.kaercher.com/REACH](http://www.kaercher.com/REACH)

## Símbolos del manual de instrucciones

### Peligro

Para un peligro inminente que acarrea lesiones de gravedad o la muerte.

### Advertencia

Para una situación que puede ser peligrosa, que puede acarrear lesiones de gravedad o la muerte.

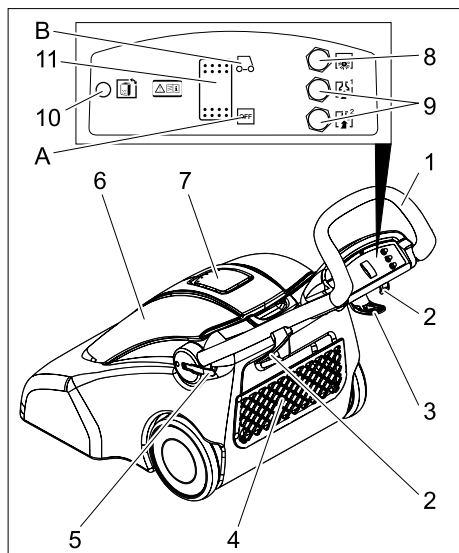
### Precaución

Para una situación que puede ser peligrosa, que puede acarrear lesiones leves o daños materiales.

## Uso previsto

- El aparato está destinado para la limpieza en seco de superficies de pisos.
- Este aparato es apto para el uso en aplicaciones industriales, como en hoteles, escuelas, hospitales, fábricas, tiendas, oficinas y negocios de alquiler.

## Elementos del aparato



- 1 Estribo de empuje, regulable
- 2 Portacables
- 3 Portacables, giratorio
- 4 Compartimento de recogida
- 5 Dispositivo de bloqueo estribo de empuje
- 6 Tapa cámara de filtro
- 7 Conexión de manguera de aspiración (para kit de aspiración opcional)
- 8 Fusible accionamiento de los cepillos
- 9 Fusible turbina de aspiración
- 10 Indicador bolsa filtrante llena
- 11 Interruptor del aparato
- A Interruptor del aparato posición OFF
- B Interruptor del aparato Posición ON

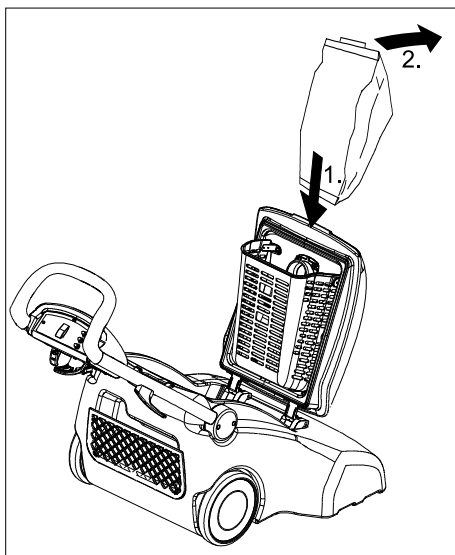
### Identificación por colores

- Los elementos de control para el proceso de limpieza son amarillos.
- Los elementos de control para el mantenimiento y el servicio son de color gris claro.

## Puesta en marcha

### Colocación de la bolsa filtrante

- Abrir la tapa del compartimento filtrante.



- Introducir la bolsa filtrante en la cesta con la abertura hacia el manguito de empalme.
- Deslizar el orificio de la bolsa filtrante por encima del soporte de conexión.
- Cerrar la tapa del compartimento filtrante.

## Manejo

### Zona de recogida del cable

- Enrollar el cable de conexión a la red del aparato entorno a los tres portacables.
- Extraer el cable de alimentación completo, para ello gire portacables giratorio.

### Ajustar el estribo de empuje

- Oscilar hacia afuera el dispositivo de bloqueo del estribo de empuje, ajustar la altura del estribo de empuje deseada y volver a cerrar el dispositivo de bloqueo.

## Aspirar

- Antes de aspirar, recoger los restos de suciedad más gruesos como vasos de cartón, platos de cartón, cordones y objetos semejantes.
- Enchufar la clavija de red a una toma de corriente.
- Colocar el interruptor principal en la posición "ON".
- Recorra la superficie que desea limpiar con velocidad moderada y uniforme.
- Realice varias pasadas o recorra más lentamente las zonas más sucias.

### Precaución

*Peligro de daños para el revestimiento del suelo. No utilice el aparato en esa zona.*

- Si se colocan los cepillos a un lado, puede limpiarse la parte derecha hasta el borde.
- Si se enciende el indicador bolsa filtrante llena, desconectar el interruptor del aparato y cambiar la bolsa filtrante.

## Transporte

### Precaución

*¡Peligro de lesiones y daños! Respetar el peso del aparato para el transporte.*

- Al transportar en vehículos, asegurar el aparato para evitar que resbale y vuelque conforme a las directrices vigentes.

## Almacenamiento

### Precaución

*¡Peligro de lesiones y daños! Respetar el peso del aparato en el almacenamiento.*

Este aparato sólo se puede almacenar en interiores.

## Cuidados y mantenimiento

### ⚠ Peligro

*Antes de efectuar cualquier trabajo en el aparato, hay que desconectar de la red eléctrica.*

### Intervalos de mantenimiento

#### diariamente

- Si es necesario sacudir hacia abajo el contenido de la bolsa filtrante.
- Comprobar si el cable de alimentación presenta daños. Sustituir el cable de alimentación si está defectuoso.
- Limpiar la parte inferior del aparato.
- Retirar las fibras, pelos y cordones del cepillo rotativo.
- Comprobar y limpiar las juntas, cambiar las juntas dañadas.

#### Todas las semanas

- Comprobar el desgaste de los cepillos y limpiar.

Las escobillas están desgastadas cuando las cerdas tienen la misma longitud que las cerdas indicativas amarillas.

#### Mensualmente

- Limpiar el filtro protector del motor en la parte inferior del compartimento filtrante y comprobar si ha sufrido daños.

#### Bianualmente

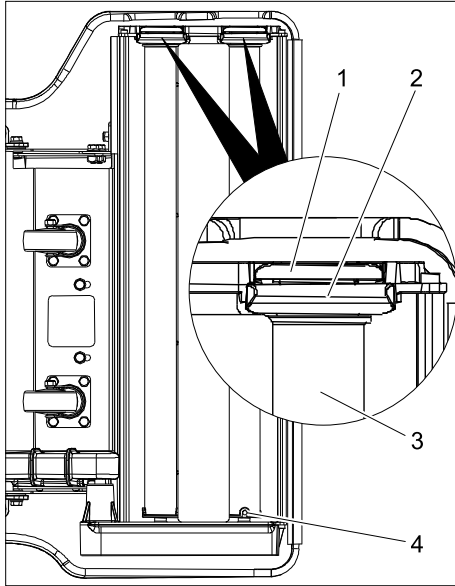
- Desmontar las ruedas, limpiar los ejes y cubrir con una fina capa de grasa de silicona.

### Cambiar la bolsa

- Abrir la tapa del compartimento filtrante.
- Extraer la bolsa filtrante del soporte de conexión y retirarla del aparato.
- Insertar una nueva bolsa filtrante (véase „Colocación de la bolsa filtrante“).

## Recambio del cepillo cilíndrico

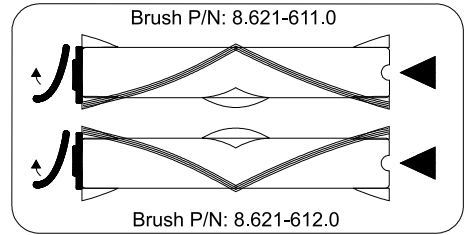
- Saque el enchufe de la toma de corriente.
- Inclinar hacia atrás el aparato y colocar sobre el estribo de empuje.



- 1 Chapa de seguridad
  - 2 Soporte del cojinete
  - 3 cepillo rotativo
  - 4 Vástago de arrastre
- Doblar la chapa de seguridad hacia afuera y extraer el soporte del cojinete hacia abajo.
  - Tirar del cepillo rotativo del arrastrador y extraerlo.
  - Extraer el soporte del cojinete de los cepillos.

### Nota

Los cepillos rotativos delantero y trasero son diferentes. Para lograr el mayor efecto limpiador posible, deben montarse correctamente las escobillas. En la parte inferior del aparato se indica el montaje correcto: Los números de pieza indicados (PN) aparecen en el lado del arrastrador del cepillo rotativo.



- Insertar el soporte del cojinete en el nuevo cepillo rotativo.
- Insertar el cepillo rotativo en el arrastrador y girar hasta que el vástago de arrastre quede enclavado en el cepillo.
- Insertar el soporte de cojinete en el aparato y empujarlo hasta que la chapa de seguridad quede encajada.
- Repetir el proceso con el segundo cepillo rotativo.

### Nota

Cambiar las escobillas siempre por pares.

## Ayuda en caso de avería

### ⚠ Peligro

Antes de efectuar cualquier trabajo en el aparato, hay que desconectar de la red eléctrica.

### El aparato no funciona

- Enchufe la clavija de red.
- Comprobar los fusibles del edificio.

### Los cepillos no giran

- Restablecer los fusibles en el accionamiento de cepillo en el panel de control.
- Correa dentada averiada, avisar al servicio técnico.

### Las turbinas de aspiración no funcionan

- Restablecer los fusibles de la turbina de aspiración en el panel de control.

## Potencia de aspiración insuficiente

- Restablecer los fusibles de la turbina de aspiración en el panel de control.
- La bolsa filtrante está llena, el indicador bolsa llena filtrante se ilumina. Cambiar la bolsa filtrante.
- Desmontar el cepillo cilíndrico (véase „Recambio del cepillo cilíndrico“), limpiar canal de aspiración en la cabeza del cepillo y comprobar la manguera de aspiración.

## Garantía

En todos los países rigen las condiciones de garantía establecidas por nuestra empresa distribuidora. Las averías del aparato serán subsanadas gratuitamente dentro del periodo de garantía, siempre que se deban a defectos de material o de fabricación. En un caso de garantía, le rogamos que se dirija con el comprobante de compra al distribuidor donde adquirió el aparato o al servicio al cliente autorizado más próximo a su domicilio.

## Accesorios y piezas de repuesto

- Sólo deben emplearse accesorios y piezas de repuesto originales o autorizados por el fabricante. Los accesorios y piezas de repuesto originales garantizan el funcionamiento seguro y sin averías del aparato.
- Podrá encontrar una selección de las piezas de repuesto usadas con más frecuencia al final de las instrucciones de uso.
- En el área de servicios de [www.kaercher.com](http://www.kaercher.com) encontrará más información sobre piezas de repuesto.

## Declaración de conformidad CE

Por la presente declaramos que la máquina designada a continuación cumple, tanto en lo que respecta a su diseño y tipo constructivo como a la versión puesta a la venta

por nosotros, las normas básicas de seguridad y sobre la salud que figuran en las directivas comunitarias correspondientes. La presente declaración perderá su validez en caso de que se realicen modificaciones en la máquina sin nuestro consentimiento explícito.

**Producto:** Aspirador en seco

**Modelo:** 1.012-xxx

**Directivas comunitarias aplicables**

2006/42/CE (+2009/127/CE)

2004/108/CE

2011/65/EU

**Normas armonizadas aplicadas**

EN 55014-1: 2006+A1: 2009+A2: 2011

EN 55014-2: 1997+A1: 2001+A2: 2008

EN 60335-1

EN 60335-2-69

EN 61000-3-2: 2006+A1: 2009+A2: 2009

EN 61000-3-3: 2008

EN 62233: 2008

EN 50581

**Normas nacionales aplicadas**

-

## 5.957-930

Los abajo firmantes actúan con plenos poderes y con la debida autorización de la dirección de la empresa.



H. Jenner  
CEO



S. Reiser  
Head of Approval

Persona autorizada para la documentación:  
S. Reiser

Alfred Kärcher GmbH & Co. KG

Alfred-Kärcher-Str. 28 - 40

71364 Winnenden (Germany)

Tele.: +49 7195 14-0

Fax: +49 7195 14-2212

Winnenden, 2013/09/01

## Datos técnicos

<b>Conexión eléctrica</b>		
Tensión de red	V	220-240
	V	AU: 240
Frecuencia	Hz	1~ 50
Consumo medio de potencia	W	1350
Consumo de potencia máximo	W	1500
<b>Datos del ventilador</b>		
Potencia	W	2x 570
Potencia máx.	W	2x 650
depresión	kPa	14,3
Caudal de aire	l/s	2x 52
<b>cepillo</b>		
Potencia	W	373
Potencia máx.	W	400
accionamiento	--	correa dentada
Anchura de trabajo	mm	660
Diámetro cepillos	mm	100
Nº de rotaciones de los cepillos	1/min	1350
<b>Medidas y pesos</b>		
Altura	mm	1120
Anchura	mm	770
Longitud	mm	1270
Volumen bolsa filtrante	l	35
Peso de funcionamiento típico	kg	68,5
<b>Valores calculados conforme a la norma EN 60335-2-69</b>		
Nivel de presión acústica $L_{pA}$	dB(A)	73
Inseguridad $K_{pA}$	dB(A)	1
Valor de vibración mano-brazo	m/s <sup>2</sup>	1,5
Inseguridad K	m/s <sup>2</sup>	0,2
<b>Cable de conexión a la red</b>		
EU: 8.621-716.0	m	22
GB: 8.621-718.0	m	22
AU: 8.621-717.0	m	22
CN: 8.634-958.0	m	22



Leia o manual de manual original antes de utilizar o seu aparelho. Proceda conforme as indicações no manual e guarde o manual para uma consulta posterior ou para terceiros a quem possa vir a vender o aparelho.

- Antes de colocar em funcionamento pela primeira vez é imprescindível ler atentamente as indicações de segurança n.º 5.956-249!
- A não-observância deste Manual de Instruções e dos avisos de segurança poderá levar a danos no aparelho e perigos tanto para o utilizador como para terceiros.
- No caso de danos provocados pelo transporte, informe imediatamente o revendedor.

## Índice

Proteção do meio-ambiente	PT	...1
Símbolos no Manual de Instruções	PT	...1
Utilização conforme o fim a que se destina a máquina	PT	...1
Elementos do aparelho	PT	..2
Colocação em funcionamento	PT	..2
Manuseamento	PT	..2
Transporte	PT	..3
Armazenamento	PT	..3
Conservação e manutenção	PT	..3
Ajuda em caso de avarias	PT	..4
Garantia	PT	..5
Acessórios e peças sobressalentes	PT	..5
Declaração de conformidade CE	PT	..5
Dados técnicos	PT	..6

## Proteção do meio-ambiente



Os materiais da embalagem são recicláveis. Não coloque as embalagens no lixo doméstico, envie-as para uma unidade de reciclagem.



Os aparelhos velhos contêm materiais preciosos e recicláveis e deverão ser reutilizados. Baterias, óleo e produtos similares não podem ser deitados fora ao meio ambiente. Por isso, elimine os aparelhos velhos através de sistemas de recolha de lixo adequados.

### Avisos sobre os ingredientes (REACH)

Informações actuais sobre os ingredientes podem ser encontradas em:

[www.kaercher.com/REACH](http://www.kaercher.com/REACH)

## Símbolos no Manual de Instruções

### Perigo

Para um perigo eminente que pode conduzir a graves ferimentos ou à morte.

### Advertência

Para uma possível situação perigosa que pode conduzir a graves ferimentos ou à morte.

### Atenção

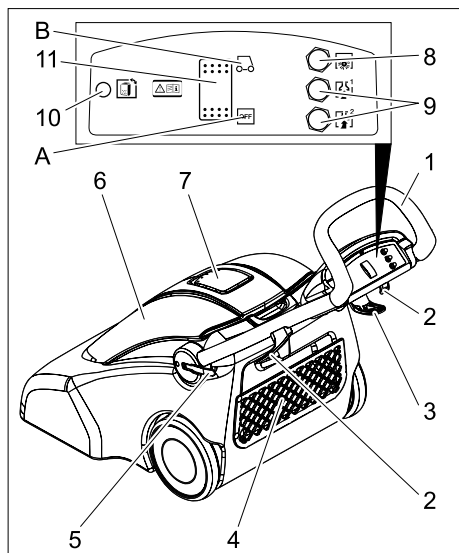
Para uma possível situação perigosa que pode conduzir a ferimentos leves ou danos materiais.

## Utilização conforme o fim a que se destina a máquina

- O aparelho foi concebido para a limpeza a seco de pavimentos e soalhos.
- Este aparelho destina-se ao uso industrial, p.ex. em hotéis, escolas, hospitais, fábricas, lojas, escritórios e lojas à exploração.



## Elementos do aparelho



- 1 Alavanca de manobra, ajustável
  - 2 Braçadeira para cabo
  - 3 Suporte de cabos, rotativo
  - 4 Compartimento de armazenamento
  - 5 Retenção da alavanca de manobra
  - 6 Tampa da câmara do filtro
  - 7 Ligação da mangueira de aspiração (para conjunto de aspiração opcional)
  - 8 Fusível do accionamento das escovas
  - 9 Fusível da turbina de aspiração
  - 10 Indicação saco do filtro cheio
  - 11 Interruptor da máquina
- A Interruptor do aparelho posição DESLIGAR
- B Interruptor do aparelho posição LIGAR

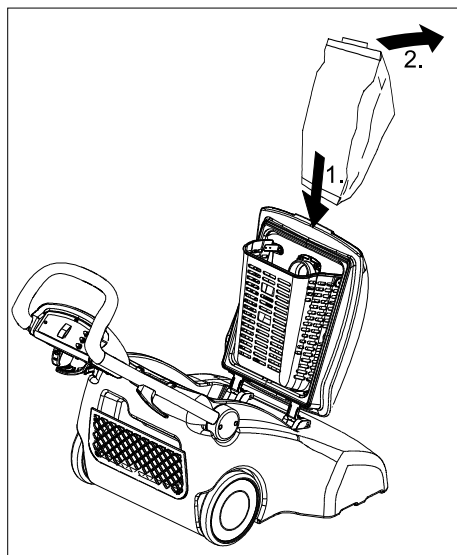
### Identificação da cor

- Os elementos de comando para o processo de limpeza são amarelos.
- Os elementos de comando para a manutenção e o serviço são cinza claros.

## Colocação em funcionamento

### Inserir o saco de filtro

- Abrir a tampa do compartimento do filtro.



- Inserir o saco do filtro no cesto, com a abertura na direcção do bocal de ligação.
- Deslocar a abertura do saco sobre o bocal de ligação.
- Fechar a tampa do compartimento do filtro.

## Manuseamento

### Armazenamento e remoção do cabo

- Enrolar o cabo de rede do aparelho nos três suportes do cabo.
- Retirar o cabo de rede completo através da rotação do suporte de cabo rotativo.

### Ajustar a alavanca de avanço (arco de impulsão)

- Girar o dispositivo de retenção da alavanca de manobra para fora, ajustar a altura desejada e voltar a fechar a retenção.

## Aspirar

- Recolher a sujidade grossa como, por exemplo, copos e pratos de plástico, cordas e objectos similares, antes de aspirar.
- Ligue a ficha de rede à tomada de corrente.
- Colocar o interruptor do aparelho em LIGAR.
- Passar por cima da superfície que pretende limpar a uma velocidade adequada e constante.
- Passar várias vezes ou lentamente sobre superfícies com muita sujidade.

### Atenção

*Perigo de danificação do pavimento. Não operar o aparelho demasiado tempo no mesmo lugar.*

- Através de uma disposição unilateral das escovas é possível efectuar a limpeza, com o lado direito, até à borda.
- Se a indicação "Saco de filtro cheio" acender deve-se desligar o interruptor do aparelho e substituir o saco.

## Transporte

### Atenção

*Perigo de ferimentos e de danos! Ter atenção ao peso do aparelho durante o transporte.*

- Durante o transporte em veículos, proteger o aparelho contra deslizes e tombamentos, de acordo com as directivas em vigor.

## Armazenamento

### Atenção

*Perigo de ferimentos e de danos! Ter atenção ao peso do aparelho durante o armazenamento.*

Este aparelho só pode ser armazenado em espaços fechados e cobertos.

## Conservação e manutenção

### ⚠ Perigo

*Desligar o aparelho e retirar a ficha de rede antes de efectuar quaisquer trabalhos no aparelho.*

## Intervalos de manutenção

### Diariamente

- Em caso de necessidade, sacudir o conteúdo do saco de filtro para baixo.
- Verificar o cabo de rede relativamente a danos. Substituir um cabo de rede danificado.
- Limpar a face inferior do aparelho.
- Remover fibras, cabelos e cordas das escovas rotativas.
- Verificar e limpar os vedantes e substituir vedantes danificados.

### Semanalmente

- Limpar as escovas e controlar o desgaste.  
As escovas estão desgastadas se as cerdas tiverem o mesmo tamanho que as cerdas indicadoras amarelas.

### Mensalmente

- Limpar o disjuntor do motor, no fundo da câmara de filtração, e controlar quanto a danos.

### Semestralmente

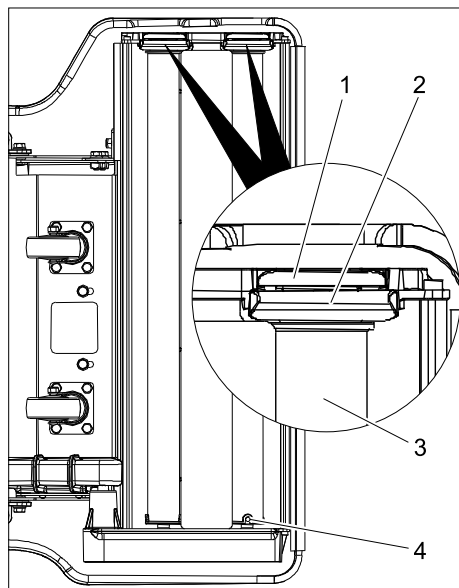
- Desmontar as rodas, limpar os eixos e aplicar uma fina camada de massa de silicone.

## Substituir saco do filtro

- Abrir a tampa do compartimento do filtro.
- Retirar o saco de filtro do bocal de ligação e remover do aparelho.
- Inserir novo saco de filtro (ver "Inserir saco de filtro").

## Substituir as escovas rotativas

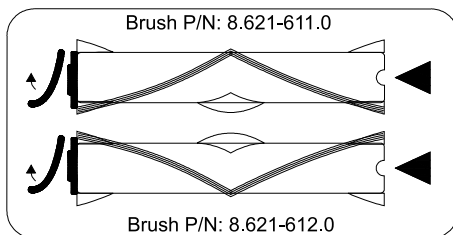
- Puxar a ficha de rede da tomada.
- Inclinar o aparelho para trás e pousá-lo sobre a alavanca de manobra.



- 1 Chapa de segurança
  - 2 Apoio do mancal
  - 3 Cilindro da escova
  - 4 Pino de arraste
- Dobrar a chapa de segurança para fora e puxar o apoio do mancal para baixo para o retirar.
  - Retirar a escova rotativa do pino de arraste e remover.
  - Retirar o apoio do mancal da escova.

### Aviso

A escova rotativa dianteira é diferente da traseira. De modo a obter a melhor qualidade de limpeza é necessário montar as escovas correctamente. Na face inferior do aparelho é indicada a montagem correcta: Os números de peças (PN) indicados estão afixados na face do pino de arraste das escovas rotativas.



- Encaixar o suporte do mancal na nova escova rotativa.
- Encaixar a escova rotativa no pino de arraste e enroscar até o pino de arraste encaixar na escova.
- Inserir o apoio do mancal no aparelho até a chapa de segurança encaixar.
- Repetir o processo com a segunda escova rotativa.

### Aviso

Substituir os cilindros de escovas sempre em pares.

## Ajuda em caso de avarias

### ⚠ Perigo

Desligar o aparelho e retirar a ficha de rede antes de efectuar quaisquer trabalhos no aparelho.

### Aparelho não funciona

- Ligar a ficha de rede.
- Verificar o quadro eléctrico do edifício.

### As escovas não rodam

- Repor o fusível do accionamento das escovas no painel de comando.
- Correia dentada defeituosa, contactar o serviço de assistência.

### Turbinas de aspiração não trabalham

- Repor o fusível da turbina de aspiração no painel de comando.

## Potência de aspiração insuficiente

- Repor o fusível da turbina de aspiração no painel de comando.
- Saco do filtro cheio; indicação do saco do filtro cheio brilha. Substituir o saco do filtro.
- Desmontar a escova rotativa (ver "Substituir as escovas rotativas"), limpar o canal de aspiração na cabeça da escova e verificar a mangueira de aspiração.

## Garantia

Em cada país vigem as respectivas condições de garantia estabelecidas pelas nossas Empresas de Comercialização.

Eventuais avarias no aparelho durante o período de garantia serão reparadas, sem encargos para o cliente, desde que se trate dum defeito de material ou de fabricação. Em caso de garantia, dirija-se, munido do documento de compra, ao seu revendedor ou ao Serviço Técnico mais próximo.

## Acessórios e peças sobressalentes

- Só devem ser utilizados acessórios e peças de reposição autorizados pelo fabricante do aparelho. Acessórios e Peças de Reposição Originais - fornecem a garantia para que o aparelho possa ser operado em segurança e isento de falhas.
- No final das instruções de Serviço encontra uma lista das peças de substituição mais necessárias.
- Para mais informações sobre peças sobressalentes, consulte na página [www.kaercher.com](http://www.kaercher.com) o ponto dos serviços.

## Declaração de conformidade CE

Declaramos que a máquina a seguir designada corresponde às exigências de segurança e de saúde básicas estabelecidas nas Directivas CE por quanto concerne à sua concepção e ao tipo de construção assim como na versão lançada no mercado. Se houver qualquer modificação na máquina sem o nosso consentimento prévio, a presente declaração perderá a validade.

**Produto:** Aspirador a seco

**Tipo:** 1.012-xxx

**Respectivas Directrizes da CE**

2006/42/CE (+2009/127/CE)

2004/108/CE

2011/65/EU

**Normas harmonizadas aplicadas**

EN 55014-1: 2006+A1: 2009+A2: 2011

EN 55014-2: 1997+A1: 2001+A2: 2008

EN 60335-1

EN 60335-2-69

EN 61000-3-2: 2006+A1: 2009+A2: 2009

EN 61000-3-3: 2008

EN 62233: 2008

EN 50581

**Normas nacionais aplicadas**

-

**5.957-930**

Os abaixo assinados têm procuração para agirem e representarem a gerência.



H. Jenner  
CEO



S. Reiser  
Head of Approval

Responsável pela documentação:

S. Reiser

Alfred Kärcher GmbH & Co. KG

Alfred-Kärcher-Str. 28 - 40

71364 Winnenden (Germany)

Tel.: +49 7195 14-0

Fax: +49 7195 14-2212

Winnenden, 2013/09/01

## Dados técnicos

<b>Ligação eléctrica</b>		
Tensão da rede	V	220-240
	V	AU: 240
Frequência	Hz	1~ 50
Consumo de potência médio	W	1350
Consumo máximo de potência	W	1500
<b>Dados do ventilador</b>		
Potência	W	2x 570
Potência máx.	W	2x 650
Subpressão	kPa	14,3
Volume de ar	l/s	2x 52
<b>Escova</b>		
Potência	W	373
Potência máx.	W	400
Accionamento	--	Correia dentada
Largura de trabalho	mm	660
Diâmetro da escova	mm	100
Velocidade da escova	1/min	1350
<b>Medidas e pesos</b>		
Altura	mm	1120
Largura	mm	770
Comprimento	mm	1270
Volume do saco do filtro	l	35
Peso de funcionamento típico	kg	68,5
<b>Valores obtidos segundo EN 60335-2-69</b>		
Nível de pressão acústica $L_{pA}$	dB(A)	73
Insegurança $K_{pA}$	dB(A)	1
Valor de vibração mão/braço	$m/s^2$	1,5
Insegurança K	$m/s^2$	0,2
<b>Cabo de rede</b>		
EU: 8.621-716.0	m	22
GB: 8.621-718.0	m	22
AU: 8.621-717.0	m	22
CN: 8.634-958.0	m	22



Læs original brugsanvisning inden første brug, følg anvisningerne og opbevar vejledningen til senere efterlæsning eller til den næste ejer.

- Inden første ibrugtagelse skal betjeningsvejledningen og sikkerhedsanvisningerne nr. 5.956-249 læses!
- Hvis driftsvejledningen og sikkerhedsanvisningerne ikke overholdes, kan der opstå skader på apparatet og risici for brugeren og andre personer.
- Ved transportskader skal forhandleren informeres omgående.

## Indholdsfortegnelse

Miljøbeskyttelse . . . . .	DA . . . 1
Symbolerne i driftsvejledningen DA . . . 1	
Bestemmelsesmæssig, anvendelse . . . . .	DA . . . 1
Maskinelementer . . . . .	DA . . . 2
Ibrugtagning . . . . .	DA . . . 2
Betjening . . . . .	DA . . . 2
Transport . . . . .	DA . . . 3
Opbevaring . . . . .	DA . . . 3
Pleje og vedligeholdelse . . . . .	DA . . . 3
Hjælp ved fejl . . . . .	DA . . . 4
Garanti . . . . .	DA . . . 5
Tilbehør og reservedele . . . . .	DA . . . 5
EU-overensstemmelseserklæring . . . . .	DA . . . 5
Tekniske data . . . . .	DA . . . 6

## Miljøbeskyttelse

	Emballagen kan genbruges. Smid ikke emballagen ud sammen med det almindelige husholdningsaffald, men aflever den til genbrug.
	Udtjente apparater indeholder værdifulde materialer, der kan og bør afleveres til genbrug. Batterier, olie og lignende stoffer er ødelæggende for miljøet. Aflever derfor udtjente apparater på en genbrugsstation eller lignende.

### Henvisninger til indholdsstoffer (REACH)

Aktuelle oplysninger til indholdsstoffer finder du på:

[www.kaercher.com/REACH](http://www.kaercher.com/REACH)

## Symbolerne i driftsvejledningen

### Risiko

*En umiddelbar truende fare, som kan føre til alvorlige personskader eller død.*

### Advarsel

*En muligvis farlig situation, som kan føre til alvorlige personskader eller til død.*

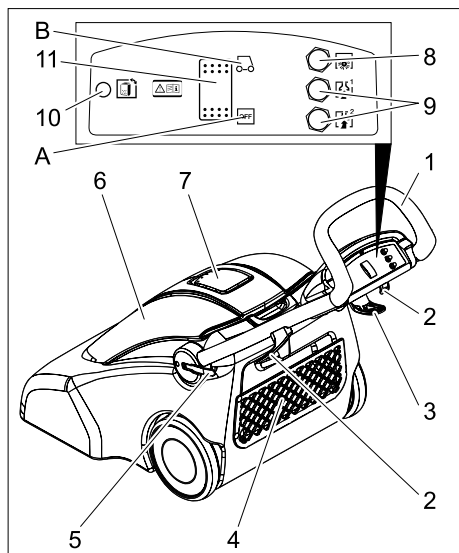
### Forsigtig

*En muligvis farlig situation, som kan føre til personskader eller til materialeskader.*

## Bestemmelsesmæssig, anvendelse

- Maskinen er bestemt til tørrensning af gulvflader.
- Denne maskine er egnet til erhvervs-mæssig brug, f.eks. på hoteller, skoler, sygehuse, fabrikker, butikker, kontorer og udlejningsvirksomheder.

## Maskinelementer



- 1 Skubbebøjle, justerbar
- 2 Kabelholder
- 3 Kabelholder, drejeligt
- 4 Opbevaring
- 5 Låsemekanisme skubbebøjle
- 6 Låg filterkammer
- 7 Sugelangetilslutning (til alternativt sugesæt)
- 8 Sikring børstedrev
- 9 Sikring sugeturbine
- 10 Display "Filterpose fuld"
- 11 Afbryder
- A Hovedafbryder position SLUKT
- B Hovedafbryder position TÆNDT

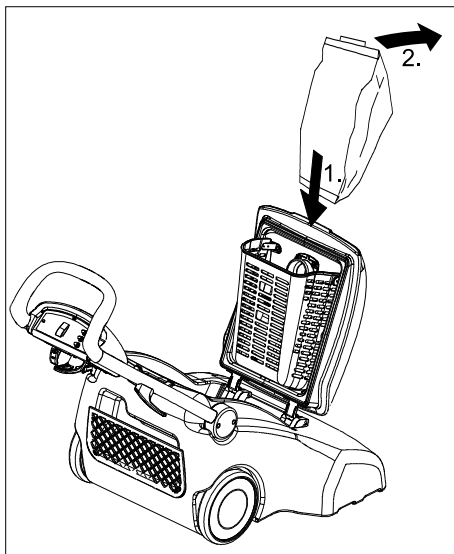
## Farvekodning

- Betjeningslementer til rengøringsprocessen er bul.
- Betjeningslementer til vedligeholdelse og service er lysegrå.

## Ibrugtagning

### Isætning af filterpose

- Åbn dækslet til filterkassen.



- Skub filterposen i kurven med åbningen hen imod tilslutningsstudsden.
- Skub filterposens åbning over tilslutningsstykket.
- Luk dækslet.

## Betjening

### Opbevaring og udtagelse af kablet.

- Maskinens strømledning vikles om de tre kabelholder.
- Udtag netkablet ved at dreje den drejelige kabelholder.

### Justere skydebøjlen

- Drej skubbebøjle-låsemekanisme udad, indstil den ønskede skubbebøjle-højde og lås låsemekanisme igen.

## Sugning

- Får sugningen skal grov smuds som f.eks. papbæger, paptallerkener, snøre og lignende genstande samles op.
- Sæt netstikket i en stikdåse.
- Hovedafbryderen sættes på "TÆNDT".
- Kør over arbejdsfladen med passende, regelmæssig hastighed.
- Kør flere gange eller langsomt over stærke tilsmudsninger.

### Forsigtig

*Risiko for at beskadige gulvbelægningen.*

*Brug maskinen ikke på stedet.*

- På grund af børsterne ensidige placering kan man rense med den højre side helt op til kanten.
- Hvis indikatoren "Filterpose fuld" lyser, skal hovedafbryderen slukkes og filterposen skiftes ud.

## Transport

### Forsigtig

*Fare for person- og materialeskader! Hold øje med maskinens vægt ved transporten.*

- Ved transport i biler skal renseren fastspændes i.h.t. gældende love.

## Opbevaring

### Forsigtig

*Fare for person- og materialeskader! Hold øje med maskinens vægt ved opbevaring. Denne maskine må kun opbevares inden-dørs.*

## Pleje og vedligeholdelse

### ⚠ Risiko

*Træk netstikket og afbryd maskinen inden der arbejdes på maskinen.*

## Vedligeholdelsesintervaller

### Dagligt

- Filterposen indhold kan rystes nedad efter behov.
- Kontroller nettilslutningskablet for beskadigelse. Udskift et defekt netkabel.
- Rens maskinens bund.
- Fjern fiber, hår og snøre fra børstevalserne.
- Kontroller og rens tætningerne, udskift beskadigede tætninger.

### En gang om ugen

- Kontroller børsterne for slitage, rens dem.  
Børsterne er slidt, hvis børsterne har samme længde som de gule indikatorbørster.

### En gang om måneden

- Rens motorbeskyttelsesfiltret på bunden af filterkammeret og kontroller for skader.

### Halvårlig

- Afmonter hjulene, rens akslerne og smør dem tyndt med silikonefedt.

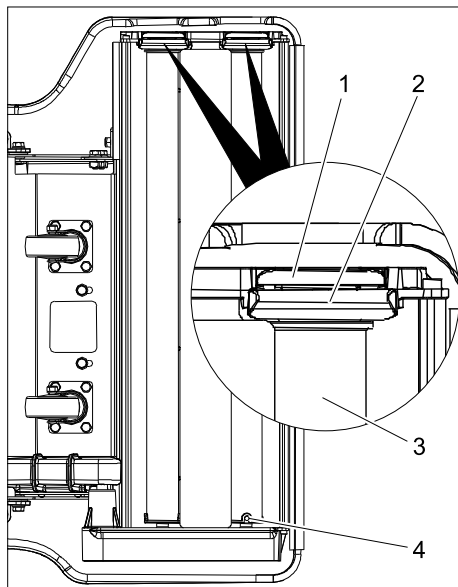
## Udskifte filterposen

- Åbn dækslet til filterkassen.
- Træk filterposen fra tilslutningstudsden og fjern den fra maskinen.
- Isæt en ny filterpose (se "Isætte filterpose").



## Udskiftning af børstevalser

- Træk netstikket ud af stikkontakten.
- Vip maskinen tilbage og læg den på skubbebøjlen.



1 Sikringsplade

2 Lejebuk

3 Børstevalse

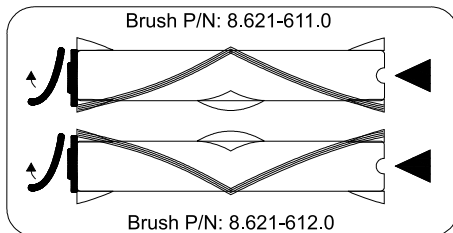
4 Medbringerens stift

- Bøj sikringspladen udad og træk lejebukken ud.
- Træk børstevalsen fra medbringeren og tag den ud.
- Træk lejebukken fra børsten.

### OBS

De forreste og bageste børstevalser er forskellige. For at opnå den bedste rengøringseffekt, skal børsterne monteres korrekt. På maskinens bund vises den korrekte montering:

De nævnte komponentnumre (PN) er monteret på børstevalsernes medbringerside.



- Sæt lejebukken på den nye børstevalse.
- Stik børstevalsen på medbringeren og drej den indtil medbringerens stift går i hak i børsten.
- Sæt lejebukken ind i maskinen og skub den så langt ind til sikringspladen går i hak.
- Gentag fremgangsmåden med den næste børstevalse.

### OBS

Udskift børsterne altid parvis.

## Hjælp ved fejl

### ⚠ Risiko

Træk netstikket og afbryd maskinen inden der arbejdes på maskinen.

### Maskinen fungerer ikke

- Sæt netstikket i.
- Kontroller bygningens sikring.

### Børsterne drejer ikke

- Børstemotorens sikring skal sættes tilbage på betjeningspanelet.
- Tandrem defekt, kontakt kundeservice.

### Sugeturbinen arbejder ikke

- Sugeturbinens sikring skal sættes tilbage på betjeningspanelet.

## Utilstrækkelig sugeeffekt

- Sugeturbinens sikring skal sættes tilbage på betjeningspanelet.
- Filterpose fuld, display "Filterpose fuld" lyser. Udskift filterposen.
- Afmonter børstevalse (se "Udskifte børstevalse"), rens sugekanalen på børstehovedet og kontroller sugeslangen.

## Garanti

I de enkelte lande gælder de af vore forhandlere fastlagte garantibetingelser. Eventuelle fejl på apparatet afhjælpes gratis inden for garantien, såfremt fejlen kan tilskrives en materiale- eller produktionsfejl. Hvis De ønsker at gøre garantien gældende, bedes De henvende Dem til Deres forhandler eller nærmeste kundeservice medbringende kvittering for købet.

## Tilbehør og reservedele

- Der må kun anvendes tilbehør og reservedele, der er godkendt af producenten. Originaltilbehør og -reservedele er en garanti for, at maskinen kan fungere sikkert og uden fejl.
- Et udvalg over de reservedele som bruges meget ofte finder De i slutningen af betjeningsvejledningen
- Yderligere informationen om reservedele finder De under [www.kaercher.com](http://www.kaercher.com) i afsni "Service".

## EU-overensstemmelseserklæring

Hermed erklærer vi, at den nedenfor nævnte maskine i design og konstruktion og i den af os i handlen bragte udgave overholder de gældende grundlæggende sikkerheds- og sundhedskrav i EF-direktiverne. Ved ændringer af maskinen, der foretages uden forudgående aftale med os, mister denne erklæring sin gyldighed.

**Produkt:** Tørsuger

**Type:** 1.012-xxx

**Gældende EF-direktiver**

2006/42/EF (+2009/127/EF)

2004/108/EF

2011/65/EU

**Anvendte harmoniserede standarder**

EN 55014-1: 2006+A1: 2009+A2: 2011

EN 55014-2: 1997+A1: 2001+A2: 2008

EN 60335-1

EN 60335-2-69

EN 61000-3-2: 2006+A1: 2009+A2: 2009

EN 61000-3-3: 2008

EN 62233: 2008

EN 50581

**Anvendte tyske standarder**

-

**5.957-930**

Undertegnede agerer på vegne af og med fuldmagt fra ledelsen.



H. Jenner

CEO



S. Reiser

Head of Approval

Dokumentationsbefuldmægtiget:

S. Reiser

Alfred Kärcher GmbH & Co. KG

Alfred-Kärcher-Str. 28 - 40

71364 Winnenden (Germany)



Tlf.: +49 7195 14-0

Fax: +49 7195 14-2212

Winnenden, 2013/09/01

## Tekniske data

<b>El-tilslutning</b>		
Netspænding	V	220-240
	V	AU: 240
Frekvens	Hz	1~ 50
Mellemste optagne effekt	W	1350
Maksimal kapacitet	W	1500
<b>Blæserdata</b>		
Effekt	W	2x 570
Effekt maks.	W	2x 650
Undertryk	kPa	14,3
Luftkapacitet	l/s	2x 52
<b>Børste</b>		
Effekt	W	373
Effekt maks.	W	400
Drev	--	Tandrem
Arbejdsbredde	mm	660
Børstediameter	mm	100
Børsteomdrejningstal	1/min	1350
<b>Mål og vægt</b>		
Højde	mm	1120
Bredde	mm	770
Længde	mm	1270
Filterposens volumen	l	35
Typisk driftsvægt	kg	68,5
<b>Oplyste værdier ifølge EN 60335-2-69</b>		
Lydtryksniveau $L_{pA}$	dB(A)	73
Usikkerhed $K_{pA}$	dB(A)	1
Hånd-arm vibrationsværdi	$m/s^2$	1,5
Usikkerhed K	$m/s^2$	0,2
<b>Netkabel</b>		
EU: 8.621-716.0	m	22
GB: 8.621-718.0	m	22
AU: 8.621-717.0	m	22
CN: 8.634-958.0	m	22



  Før første gangs bruk av apparatet, les denne originale bruksanvisningen, følg den og oppbevar den for senere bruk eller for overlevering til neste eier.

- Det er tvingende nødvendig å lese sikkerhetsinstruksene nr. 5.956-249 før maskinen settes i drift!
- Hvis bruksanvisningen og sikkerhetsanvisningene ikke følges, kan dette medføre skader på apparatet og fare for brukeren og andre personer.
- Informer straks forhandleren ved transportskader.

## Innholdsfortegnelse

Miljøvern . . . . .	NO . . . 1
Symboler i bruksanvisningen . . . . .	NO . . . 1
Forskriftsmessig bruk . . . . .	NO . . . 1
Maskinorganer . . . . .	NO . . . 2
Ta i bruk . . . . .	NO . . . 2
Betjening . . . . .	NO . . . 2
Transport . . . . .	NO . . . 3
Lagring . . . . .	NO . . . 3
Pleie og vedlikehold . . . . .	NO . . . 3
Feilretting . . . . .	NO . . . 4
Garanti . . . . .	NO . . . 5
Tilbehør og reservedeler . . . . .	NO . . . 5
EU-samsvarserklæring . . . . .	NO . . . 5
Tekniske data . . . . .	NO . . . 6

## Miljøvern

	Materialet i emballasjen kan resirkuleres. Ikke kast emballasjen i husholdningsavfallet, men lever den inn til resirkulering.
	Gamle apparater inneholder verdifulle materialer som kan resirkuleres. Disse bør leveres inn til gjenvinning. Batterier, olje og lignende stoffer må ikke komme ut i miljøet. Gamle maskiner skal derfor avhendes i egnede innsamlingsystemer.

### Anvisninger om innhold (REACH)

Aktuell informasjon om stoffene i innholdet finner du under:

[www.kaercher.com/REACH](http://www.kaercher.com/REACH)

## Symboler i bruksanvisningen

### **Fare**

*For en umiddelbar truende fare som kan føre til store personskader eller til død.*

### **Advarsel**

*For en mulig farlig situasjon som kan føre til store personskader eller til død.*

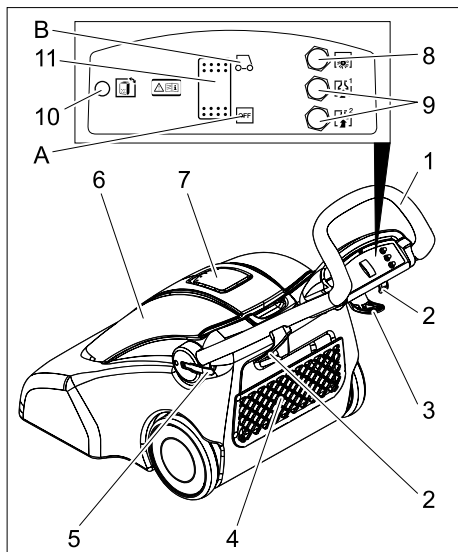
### **Forsiktig!**

*For en mulig farlig situasjon som kan føre til mindre personskader eller til materielle skader.*

## Forskriftsmessig bruk

- Apparatet er ment for tørr rengjøring av gulvflater.
- Denne maskinen egner seg til industrielt bruk, f.eks. i hoteller, skoler, sykehus, fabrikker, butikker, kontorer og utleiefirmaer.

## Maskinorganer



- 1 Skyvebøyle, regulerbar
- 2 Kabelholder
- 3 Kabelholder, dreibar
- 4 Oppbevaringsrom
- 5 Låsing skyvebøyle
- 6 Deksel filterkammer
- 7 Sugelangetilkobling (for ekstra sugesett)
- 8 Sikring børstedrift
- 9 Sikring sugevifte
- 10 Indikator filterpose full
- 11 Apparatbryter
- A Maskinbryter stilling AV
- B Maskinbryter stilling PÅ

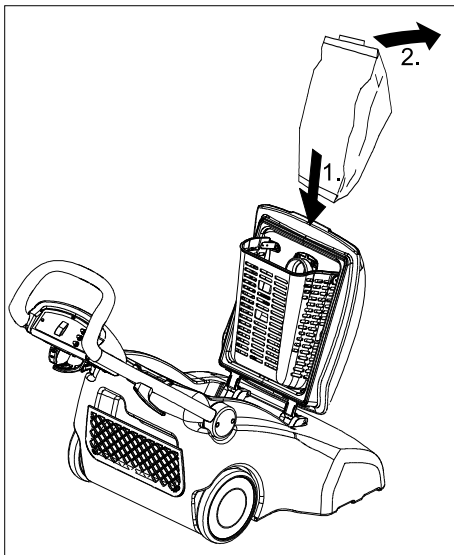
## Fargemerking

- Betjeningslementer for rengjøringsprosessen er gule.
- Betjeningslementer for vedlikehold og service er lysegråe.

## Ta i bruk

### Sette i filterpose

- ➔ Åpne lokket på filterkammeret.



- ➔ Filterpose skyves inn i kurven med åpningen mot tilkoblingsstussen.
- ➔ Skyv åpningen på filterposen over tilkoblingsstussen.
- ➔ Lukk lokket på filterkammeret.

## Betjening

### Oppbevaring og uttak av kablen

- ➔ Vikle apparatets strømkabel rundt de tre kabelholderne.
- ➔ Ta av hele strømkablen ved å dreie på den dreibare kabelholderen.

### Innstille skyvebøylen

- ➔ Sving låsingen på skyvebøylen utover, still inn ønsket høyde på skyvebøylen og lukk låsingen igjen.

## Støvsuging

- Samle opp grovsmuss som pappbeger, papptallerkner, snorer og lignende gjenstander før suging.
- Sett støpselet i stikkontakten.
- Sett maskinbryteren i stilling PÅ.
- Flaten som skal rengjøres kjøres over med avpasset, jevn fart.
- Sterk tilsmussing kjøres over flere ganger eller i lavere fart.

### **Forsiktig!**

*Fare for skade på gulvbelegget. La ikke maskinen gå på samme sted.*

- Ved ensidig anordning av børstene kan det kjøres helt til kanten på høyre side.
- Dersom indikatoren Filterpose full tenes, slå av maskinbryteren og skift filterpose.

## Transport

### **Forsiktig!**

*Fare for personskader og materielle skader! Pass på vekten av apparatet ved transport.*

- Ved transport i kjøretøyer skal apparatet sikres mot å skli eller velte etter de til enhver tid gjeldende regler.

## Lagring

### **Forsiktig!**

*Fare for personskader og materielle skader! Pass på vekten av apparatet ved lagring.*

Dette apparatet skal kun lagres innendørs.

## Pleie og vedlikehold

### **⚠ Fare**

*Før alt arbeide på apparatet skal apparatet slås av og strømkabelen trekkes ut.*

### Vedlikeholdsintervaller

#### Daglig

- Innholdet i filterposen ristes sammen ved behov.
- Kontroller strømkabelen for skader. Erstatt defekt strømkabel.
- Rengjøre undersiden av maskinen.
- Fiber, hår og snorer fjernes fra børstevalsene.
- Kontroller pakningene og rengjør dem, skadede pakninger skiftes.

#### Ukentlig

- Rengjør børster og kontroller for slitasje.  
Børstene er slitte når dørstene har samme lengde som de gule indikatorbørstene.

#### Månedlig

- Motorvernfilter på bunnen av filterkammeret rengjøres og kontrolleres for skader.

#### Halvårlig

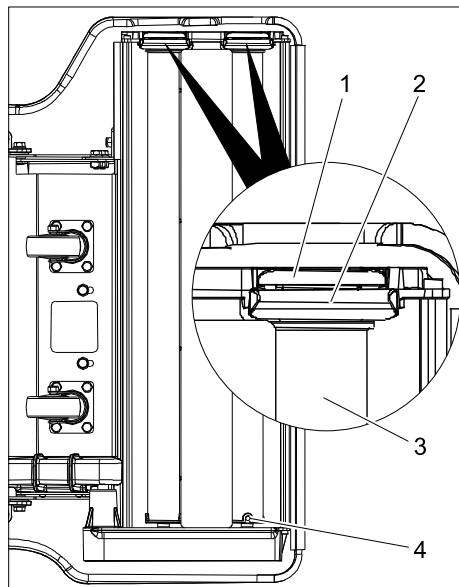
- Demonter hjulm rengjør akslingene og smøres tynt med silikonfett.

### Skifting av filterpose

- Åpne lokket på filterkammeret.
- Filterpose trekkes av tilkoblingsstussen og tas ut av maskinen.
- Sett inn ny filterpose (se "Sette inn filterpose").

## Skifting av børstevalse

- Trekk ut støpselet fra stikkkontakten.
- Tipp maskinen bakover og legg den på skyvebylen.



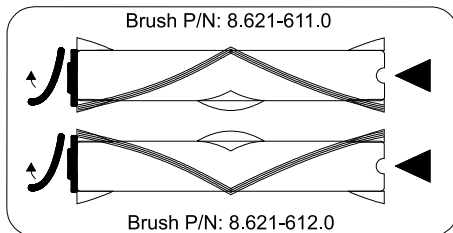
- 1 Sikringsplate
- 2 Lagerbukk
- 3 Børstevalse
- 4 Medførerstift

- Bøy sikringsplaten utover og trekk ut lagerbukken nedover.
- Trekk ut og ta av børstevalsen fra medføreren.
- Trekk lagerbukken av børsten.

### Bemerk

Fremre og bakre børstevalse er forskjellige. For å oppnå beste rengjøringsvirkning må børstene være montert korrekt. På undersiden av maskinen er korrekt montering angitt:

De angitte delenummerne (PN) er plassert på medførersiden av børstevalsen.



- Sett lagerbukken på den nye børstevalsen.
- Sett børstevalsen på medføreren og dreii til medførerstiften går i lås på børsten.
- Lagerbukken settes inn i apparatet og skyves så langt inn at sikringsplaten går i lås.
- Gjenta prosessen med den andre børstevalsem.

### Bemerk

Skift alltid børstene parvis.

## Feilretting

### ⚠ Fare

Før alt arbeid på apparatet skal apparatet slås av og strømkabelen trekkes ut.

### Maskinen fungerer ikke

- Sett i støpselet.
- Kontroller bygningens sikringer.

### Børstene roterer ikke

- Still tilbake sikring for børstedrift på betjeningspanelet.
- Tannreim defekt, kontakt kundeservice.

### Sugeturbin går ikke

- Still tilbake sikring for sugeturbin på betjeningspanelet.

## Utilstrekkelig sugeeffekt

- Still tilbake sikring for sugeturbin på betjeningspanelet.
- Filterpose full, indikator filterpose full lyser. Skifte filterpose.
- Demonter børstevalse (se "Skifte børstevalse"), rengjør sugekanalen og kontroller børstehode og sugeslange.

## Garanti

Vår ansvarlige salgsorganisasjon for det enkelte land har utgitt garantibetingelsene som gjelder i det aktuelle landet. Eventuelle feil på maskinen blir reparert gratis i garantitiden dersom disse kan føres tilbake til material- eller produksjonsfeil. Ved behov for garantireparasjoner, vennligst henvend deg med kjøpskvitteringen til din forhandler eller nærmeste autoriserte kundeservice.

## Tilbehør og reservedeler

- Det er kun tillatt å anvende tilbehør og reservedeler som er godkjent av produsenten. Originalt tilbehør og originale reservedeler garanterer for sikker og problemfri drift av apparatet.
- Et utvalg av de vanligste reservedelene finner du bak i denne bruksanvisningen.
- Mer informasjon om reservedeler finner du under [www.kaercher.com](http://www.kaercher.com) i området Service.

## EU-samsvarserklæring

Vi erklærer hermed at maskinen angitt nedenfor oppfyller de grunnleggende sikkerhets- og helsekravene i de relevante EF-direktivene, med hensyn til både design, konstruksjon og type markedsført av oss. Ved endringer på maskinen som er utført uten vårt samtykke, mister denne erklæringen sin gyldighet.

**Produkt:** Tørrsuger

**Type:** 1.012-xxx

**Relevante EU-direktiver**

2006/42/EF (+2009/127/EF)

2004/108/EF

2011/65/EU

**Anvendte overensstemmende normer**

EN 55014-1: 2006+A1: 2009+A2: 2011

EN 55014-2: 1997+A1: 2001+A2: 2008

EN 60335-1

EN 60335-2-69

EN 61000-3-2: 2006+A1: 2009+A2: 2009

EN 61000-3-3: 2008

EN 62233: 2008

EN 50581

**Anvendte nasjonale normer**

-

**5.957-930**

De undertegnede handler på oppdrag fra, og med fullmakt fra selskapsledelsen.



H. Jenner  
CEO



S. Reiser  
Head of Approbation

Dokumentasjonsansvarlig:

S. Reiser

Alfred Kärcher GmbH & Co. KG

Alfred-Kärcher-Str. 28 - 40

71364 Winnenden (Germany)

Tlf: +49 7195 14-0

Faks: +49 7195 14-2212

Winnenden, 2013/09/01



## Tekniske data

<b>Elektrisk tilkobling</b>		
Nettspenning	V	220-240
	V	AU: 240
Frekvens	Hz	1~ 50
Gjennomsnittlig effektbehov	W	1350
Maksimal forbrukt effekt	W	1500
<b>Viftedata</b>		
Effekt	W	2x 570
Effekt, maks.	W	2x 650
Undertrykk	kPa	14,3
Luftmengde	l/sek.	2x 52
<b>Børste</b>		
Effekt	W	373
Effekt, maks.	W	400
Drift	--	Tannrem
Arbeidsbredde	mm	660
Børstediameter	mm	100
Børsteturtall	o/min.	1350
<b>Mål og vekt</b>		
Høyde	mm	1120
Bredde	mm	770
Lengde	mm	1270
Volum filterpose	l	35
Typisk driftsvekt	kg	68,5
<b>Registrerte verdier etter EN 60335-2-69</b>		
Støytrykksnivå $L_{pA}$	dB(A)	73
Usikkerhet $K_{pA}$	dB(A)	1
Hånd-arm vibrasjonsverdi	$m/s^2$	1,5
Usikkerhet K	$m/s^2$	0,2
<b>Nettledning</b>		
EU: 8.621-716.0	m	22
GB: 8.621-718.0	m	22
AU: 8.621-717.0	m	22
CN: 8.634-958.0	m	22



Läs bruksanvisning i original innan aggregatet används första gången, följ anvisningarna och spara drifts-anvisningen för framtida behov, eller för nästa ägare.

- Före första ibruktagning måste Säkerhetsanvisningar nr. 5.956-249 läsas!
- Om bruksanvisningen och säkerhetsanvisningarna inte följs kan apparaten skadas och faror uppstå för användaren och andra personer.
- Informera inköpsstället omgående vid transportskador.

## Innehållsförteckning

Miljöskydd . . . . .	SV . . . 1
Symboler i bruksanvisningen	SV . . . 1
Ändamålsenlig användning	SV . . . 1
Aggregatelement . . . . .	SV . . . 2
Idrifttagning . . . . .	SV . . . 2
Handhavande . . . . .	SV . . . 2
Transport . . . . .	SV . . . 3
Förvaring . . . . .	SV . . . 3
Skötsel och underhåll . . . . .	SV . . . 3
Åtgärder vid störningar . . . . .	SV . . . 4
Garanti . . . . .	SV . . . 5
Tillbehör och reservdelar . . . . .	SV . . . 5
Försäkran om EU-överensstämelse . . . . .	SV . . . 5
Tekniska data . . . . .	SV . . . 6

## Miljöskydd



Emballagematerialen kan återvinnas. Kasta inte emballaget i hushållssoporna utan lämna det till återvinning.



Kasserade apparater innehåller återvinningsbart material som bör gå till återvinning. Batterier, olja och liknande ämnen får inte komma ut i miljön. Överlämna skrotade aggregat till ett lämpligt återvinningssystem.

### Upplysningar om ingredienser (REACH)

Aktuell information om ingredienser finns på:

[www.kaercher.com/REACH](http://www.kaercher.com/REACH)

## Symboler i bruksanvisningen

### Fara

För en omedelbart överhängande fara som kan leda till svåra skador eller döden.

### Varning

För en möjlig farlig situation som kan leda till svåra skador eller döden.

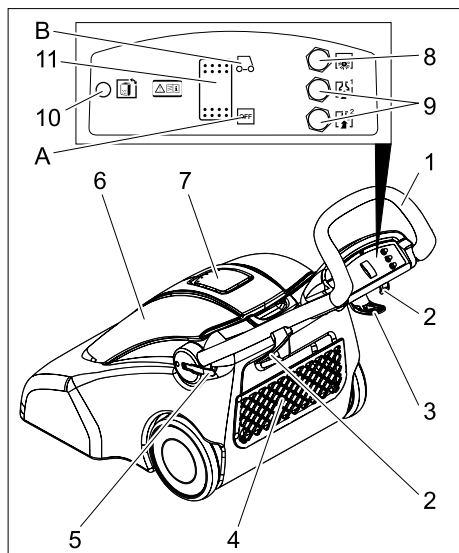
### Varning

För en möjlig farlig situation som kan leda till lätta skador eller materiella skador.

## Ändamålsenlig användning

- Apparaten är avsedd för torrengöring av golvytor.
- Denna maskin är lämpad för yrkesmässig användning, t.ex. på hotell, i skolor, på sjukhus och fabriker, i butiker, på kontor och av uthyrningsfirmor.

## Aggregatetelement



- 1 Skjuthandtag, ställbart
- 2 Kabelfäste
- 3 Kabehållare, vridbar
- 4 Förvaringsfack
- 5 Låsning skjutbygel
- 6 Lock filterkammare
- 7 Sugslangsanslutning (för alternativt sugset)
- 8 Säkring borstdrivning
- 9 Säkring sugturbin
- 10 Indikering filterpåse full
- 11 Huvudreglage
- A Strömbrytare läge AV
- B Strömbrytare läge PÅ

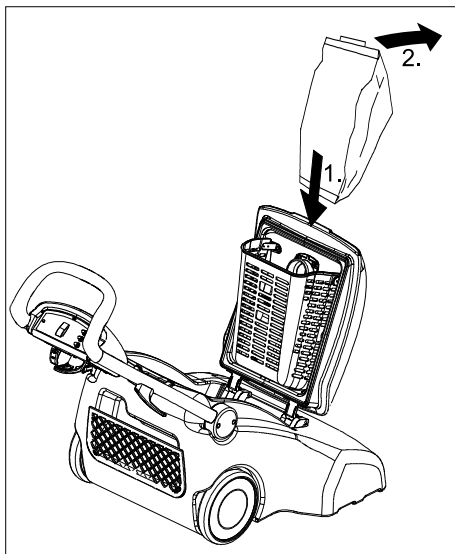
## Färgmärkning

- Manöverelement för rengöringsprocessen är gula.
- Manöverelement för underhåll och service är ljusgrå.

## Idrifttagning

### Sätt i filterpåsen

- Öppna locket på filterkammaren.



- Skjut in filterpåsen i korgen med öppningen mot anslutningsfästena.
- Skjut öppningen på filterpåsen över anslutningsfästet.
- Skruva fast locket på filterkammaren.

## Handhavande

### Förvaring och borttagning av kabel

- Linda upp nätkabeln till maskinen runt de tre kabelhållarna.
- Tag bort den kompletta nätkabeln helt genom att vrida den vridbara kabelhållaren.

### Ställ in skjuthandtag

- Vrid låsningsanordningen för skjut-handtaget utåt, ställ in önskad höjd på skjutbygeln och stäng låsningen igen.

## Suga

- Samla ihop grovsmuts som pappmug-  
gar, papperstallrikar, snören och liknan-  
de föremål innan uppsugningen.
- Anslut nätkontakt till vägguttag.
- Ställ huvudreglaget på "PÅ".
- Kör över den yta som ska rengöras med  
lämplig, likformig hastighet.
- Kör över hårdnackig smuts långsamt  
flera gånger.

### Varning

*Risk för skada på golvbeläggning. Låt inte maskinen arbeta stillastående.*

- Genom borstarnas placering på enda  
sidan kan den högra sidan köras ända  
mot kanten.
- Lyser lampen Filterpåse full, stäng av  
hudubrytaren och byt filterpåse.

## Transport

### Varning

*Risk för person och egendomsskada! Ob-  
servera vid transport maskinens vikt.*

- Vid transport i fordon ska maskinen  
säkras enligt respektive gällande be-  
stämmelser så den inte kan tippa eller  
glida.

## Förvaring

### Varning

*Risk för person och egendomsskada! Ob-  
servera maskinens vikt vid lagring.*

Denna maskin får endast lagras inomhus.

## Skötsel och underhåll

### ⚠ Fara

*Stäng alltid av aggregatet och lossa nät-  
kontakten innan arbeten på aggregatet ut-  
förs.*

## Underhållsintervaller

### Dagligen

- Skaka vid behov innehållet i filterpåsen  
nedåt.
- Kontrollera om nätkabeln är skadad.  
Byt ut skadad nätkabel.
- Gör rent maskinens undersida.
- Ta bort fibrer, hår och snören från borst-  
valsarna.
- Kontrollera och rengör packningar, but  
ut skadade packningar.

### Varje vecka

- Rengör borstarna och kontrollera om de  
är slitna.  
Borstarna är förslitna när de har samma  
längd som de gula indikationsborstar-  
na.

### Varje månad

- Rengör motorskyddsflitret på botten av  
filterkammaren och kontrollera att det  
inte är skadat.

### Varje halvår

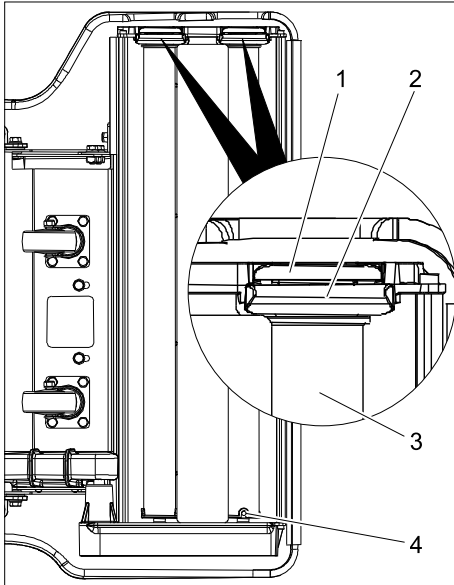
- Montera loss hjul, rengör axlar och  
stryck på ett tunnt lager silikonfett.

## Byta filterpåse

- Öppna locket på filterkammaren.
- Dra bort filterpåsen från anslutningsfäs-  
tena och ta ur den ur maskinen.
- Sätt i en ny filterpåse (se "Sätt i filterpå-  
se")

## Byta borstvalsar

- Dra ut nätkontakten ur vägguttaget.
- Typpa maskinen bakåt och lägg den mot skjuthandtaget.

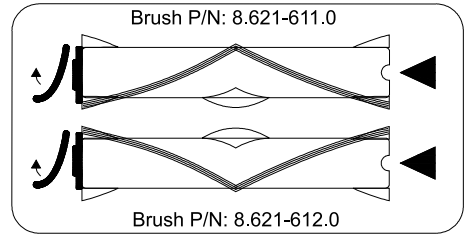


- 1 Säkerhetsplåt
  - 2 Lagerbock
  - 3 Borstvals
  - 4 Griparstift
- Böj ner säkerhetsplåten och dra ut lagerbocken nedåt.
  - Ta bort borstvalsens från griparen och ta ut den.
  - Drag bort lagerbocken från borsten.

### Observera

De främre och bakre borstvalsarna är olika. För att erhålla bästa rengöringsverkan måste borstarna vara korrekt insatta. På undersidan av maskinen visas den korrekta monteringen:

De angivna delnummren (PN) finns på griparsidan på borstvalsarna.



- Trä på lagerbocken på den nya bortsvalsens.
- Trä på borstvalsens på griparen och vrid den tills griparstiftet hakar i borsten.
- Sätt i lagerbocken i maskinen och skjut in den så långt att säkerhetsplåten hakar i.
- Upprepa procedueren med den andra bortsvalsens.

### Observera

Bytt alltid ut borstvalsarna parvis.

## Åtgärder vid störningar

### ⚠ Fara

Stäng alltid av aggregatet och lossa nätkontakten innan arbeten på aggregatet utförs.

### Maskinen fungerar inte

- Stick i nätkontakten.
- Kontrollera säkringen i byggnaden.

### Borstar roterar inte

- Återställ borstdrivft på manöverpanelen.
- Kuggrem defekt, kontakta kundtjänst.

### Sugturbiner arbetar inte

- Återställ säkringar till sugturbין på manöverpanelen.

## Otillräcklig sugeffekt

- Återställ säkringar till sugturbin på manöverpanelen.
- Filterpåse full, indikering filterpåse full lyser. Byt filterpåse
- Montera bort bortsvalsar (se "Byt bprstavsalsar"), rengör sugkanal i rengöringshuvudet och kontrollera sugslangen.

## Garanti

I respektive land gäller de garantivillkor som publicerats av våra auktoriserade distributörer. Eventuella fel på aggregatet repareras utan kostnad under förutsättning att det orsakats av ett material- eller tillverkningsfel. I frågor som gäller garantin ska du vända dig med kvitto till inköpsstället eller närmaste auktoriserade serviceverkstad.

## Tillbehör och reservdelar

- Endast av tillverkaren godkända tillbehör och reservdelar får användas. Original-tillbehör och original-reservdelar garanterar att apparaten kan användas säkert och utan störning.
- I slutet av bruksanvisningen finns ett urval av de reservdelar som oftast behövs.
- Ytterligare information om reservdelar hittas under service på [www.kaercher.com](http://www.kaercher.com).

## Försäkran om EU-överensstämmelse

Härmed försäkras vi att nedanstående be-tecknade maskin i ändamål och konstruk-tion samt i den av oss levererade versionen motsvarar EU-direktivens tillämpliga grund-läggande säkerhets- och hälsokrav. Vid ändringar på maskinen som inte har god-känts av oss blir denna överensstämmelse-förklaring ogiltig.

**Produkt:** Torrsug

**Typ:** 1.012-xxx

**Tillämpliga EU-direktiv**

2006/42/EG (+2009/127/EG)

2004/108/EG

2011/65/EU

**Tillämpade harmoniserade normer**

EN 55014-1: 2006+A1: 2009+A2: 2011

EN 55014-2: 1997+A1: 2001+A2: 2008

EN 60335-1

EN 60335-2-69

EN 61000-3-2: 2006+A1: 2009+A2: 2009

EN 61000-3-3: 2008

EN 62233: 2008

EN 50581

**Tillämpade nationella normer**

-

**5.957-930**

Undertecknade agerar på order av och med fullmakt från företagsledningen.



H. Jenner

CEO



S. Reiser

Head of Approval

Dokumentationsbefullmäktigad:

S. Reiser

Alfred Kärcher GmbH & Co. KG

Alfred-Kärcher-Str. 28 - 40

71364 Winnenden (Germany)

Tel.: +49 7195 14-0

Fax: +49 7195 14-2212

Winnenden, 2013/09/01

## Tekniska data

<b>Elanslutning</b>		
Nätspänning	V	220-240
	V	AU: 240
Frekvens	Hz	1~ 50
Mellersta effektupptagning	W	1350
Maximal effektförbrukning	W	1500
<b>Fläktdata</b>		
Effekt	W	2x 570
Effekt max.	W	2x 650
Undertryck	kPa	14,3
Luftmängd	l/s	2x 52
<b>Borste</b>		
Effekt	W	373
Effekt max.	W	400
Drift	--	Kuggrem
Arbetsbredd	mm	660
Borstdiameter	mm	100
Borstvarvtal	1/min	1350
<b>Mått och vikt</b>		
Höjd	mm	1120
Bredd	mm	770
Längd	mm	1270
Volym filterpåse	l	35
Typisk driftvikt	kg	68,5
<b>Beräknade värden enligt EN 60335-2-69</b>		
Ljudtrycksnivå $L_{pA}$	dB(A)	73
Osäkerhet $K_{pA}$	dB(A)	1
Hand-Arm Vibrationsvärde	$m/s^2$	1,5
Osäkerhet K	$m/s^2$	0,2
<b>Nätkabel</b>		
EU: 8.621-716.0	m	22
GB: 8.621-718.0	m	22
AU: 8.621-717.0	m	22
CN: 8.634-958.0	m	22



Lue tämä alkuperäisiä ohjeita ennen laitteesi käyttämistä, säälytä käyttöohje myöhempiä käyttöä tai mahdollista myöhempiä omistajaa varten.

- Turvaohje nro 5.956-249 on ehdottomasti luettava ennen laitteen ensimmäistä käyttökertaa!
- Käyttöohjeen ja turvaohjeiden huomiotta jättäminen voi aiheuttaa vaurioita laitteeseen ja vaaroja käyttäjälle ja muille henkilöille.
- Jos havaitset kuljetusvaurioita, ota välittömästi yhteys jälleenmyyjään.

## Sisällysluettelo

Ympäristönsuojelu . . . . .	FI . . . 1
Käyttöohjeessa esiintyvät symbolit . . . . .	FI . . . 1
Käyttötarkoitus . . . . .	FI . . . 1
Laitteen osat . . . . .	FI . . . 2
Käyttöönotto . . . . .	FI . . . 2
Käyttö . . . . .	FI . . . 2
Kuljetus . . . . .	FI . . . 3
Säilytys . . . . .	FI . . . 3
Hoito ja huolto . . . . .	FI . . . 3
Häiriöapu . . . . .	FI . . . 4
Takuu . . . . .	FI . . . 5
Varusteet ja varaosat . . . . .	FI . . . 5
EU-standardinmukaisuustodistus . . . . .	FI . . . 5
Tekniset tiedot . . . . .	FI . . . 6

## Ympäristönsuojelu



Pakkausmateriaalit ovat kierrätettäviä. Älä käsittele pakkauksia kotitalousjätteenä, vaan toimita ne jätteiden kierrätykseen.



Käytetyt laitteet sisältävät arvokkaita kierrätettäviä materiaaleja, jotka tulisi toimittaa kierrätykseen. Paristoja, öljyjä ja samankaltaisia aineita ei saa päästää ympäristöön. Tästä syystä toimita kuluneet laitteet asianmukaisiin keräyspisteisiin.

### Huomautuksia materiaaleista (REACH)

Ajantasaisia tietoja ainesosista löytyy osoitteesta:

[www.kaercher.com/REACH](http://www.kaercher.com/REACH)

## Käyttöohjeessa esiintyvät symbolit

### ⚠ Vaara

*Välittömästi uhkaava vaara, joka aiheuttaa vakavan ruumiinvamman tai johtaa kuolemaan.*

### ⚠ Varoitus

*Mahdollisesti vaarallinen tilanne, joka voi aiheuttaa vakavan ruumiinvamman tai voi johtaa kuolemaan.*

### Varo

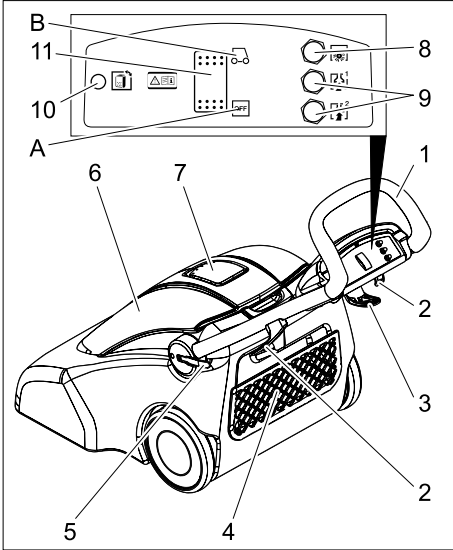
*Mahdollisesti vaarallinen tilanne, joka voi aiheuttaa lievän ruumiinvamman tai aineellisia vahinkoja.*

## Käyttötarkoitus

- Laite on suunniteltu lattiapintojen kuivapuhdistukseen.
- Tämä laite soveltuu ammattimaiseen käyttöön, esim. hotelleissa, kouluissa, sairaaloissa, tehtaissa, kaupoissa, toimistoissa ja välittäjäliikkeissä.



## Laitteen osat



- 1 Työntöaisa, säädettävä
- 2 Johdon pidike
- 3 Kaapelinpidin, kiertyvä
- 4 Säilytyslokero
- 5 Työntöaisan lukitus
- 6 Suodatinkotelon kansi
- 7 Imuletkun liitântä (lisävarusteena saatavaa imusarjaa varten)
- 8 Varoke harjakäyttö
- 9 Varoke imuturbiini
- 10 Suodatinpussi täynnä -näyttö
- 11 Laittekytkin
- A Laittekytkin, asento OFF/POIS PÄÄLTÄ
- B Laittekytkin, asento ON/PÄÄLLÄ

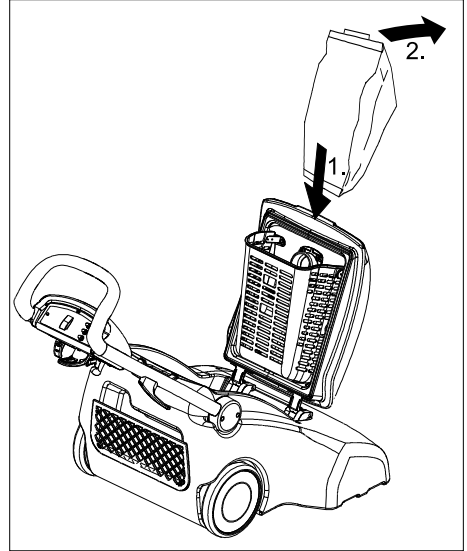
### Väritunnukset

- Puhdistusprosessin käyttöelimet ovat keltaisia.
- Huollon ja servicen käyttöelimet ovat vaaleanharmaat.

## Käyttöönotto

### Suodatinpussin asettaminen paikalleen

- Avaa suodatinkammion kansi.



- Työnnä suodatinpussi koriin siten, että pussin aukko osuu liitântäkaulukseen.
- Työnnä suodatinpussin suu liitoskaulusen päälle.
- Sulje suodatinkammion kansi.

## Käyttö

### Johdon säilyttäminen ja poistaminen

- Kierrä laitteen verkkokaapeli kolmen kaapelinpitimen ympärille.
- Vedä verkkokaapeli kokonaan ulos kiertämällä pyörivää kaapelinpidintä.

### Säädä työntökahva.

- Käännä työntöaisan lukitsinta ulospäin, aseta työntöaisan korkeus sopivaksi ja sulje lukitsin uudelleen.

## Imurointi

- Kerää pois karkeat roskat, kuten pahvimukit, pahlilautaset, langanpätkät ja vastaavat esineet ennen imuroinnin aloittamista.
- Liitä virtapistoke pistorasiaan.
- Aseta laitekytkin asentoon ON/PÄÄL-LÄ.
- Työstä puhdistettava pinta kohteeseen sopivalla, tasaisella nopeudella.
- Aja pahoin likaantuneiden kohtien ylitse useaan kertaan tai hitaammin.

### Varo

*Lattiapäällysteen vaurioitusvaara. Älä käytä laitetta, kun se on yhdessä kohtaa liikkumatta.*

- Harjojen epäkeskeisestä sijainnista johdettua laitteen oikealla sivulla voi puhdistaa aivan reunaan asti.
- Jos Suodatinpussi täynnä -näyttö syttyy, kytke laite laitekytkimellä pois päältä ja vaihda suodatinpussi.

## Kuljetus

### Varo

*Loukkaantumis- ja vahingoittumisvaara-vaara! Huomioi kuljetettaessa laitteen paino.*

- Kun kuljetat laitetta ajoneuvoissa, varmista laite liukumisen ja kaatumisen varalta kulloinkin voimassa olevien ohjesääntöjen mukaisesti.

## Säilytys

### Varo

*Loukkaantumis- ja vahingoittumisvaara-vaara! Huomioi säilytettäessä laitteen paino.*

Tätä laitetta saa säilyttää vain sisätiloissa.

## Hoito ja huolto

### ⚠ Vaara

*Virtapistoke on vedettävä irti pistorasiasta ennen kaikkia laitteeseen kohdistuvia töitä.*

## Huoltovälit

### Päivittäin

- Ravista tarvittaessa suodatinpussin sisältöä alemmas.
- Tarkasta, onko verkkokaapeli vaurioitunut. Korvaa vahingoittunut verkkokaapeli uudella.
- Puhdista laitteen alapuoli.
- Poista harjateloista kuidut, hiukset ja langat.
- Tarkasta ja puhdista tiivisteet, vaihda vahingoittuneet tiivisteet uusiin.

### Viikoittain

- Puhdista harjat ja tarkasta niiden kulu-neisuus.  
Harjakset ovat loppuunkuluneet, kun harjakset ovat saman pituisia kuin kel-taiset merkkiharjakset.

### Kuukausittain

- Puhdista suodatinkammion pohjalla oleva moottorinsuojasuodatin ja tarkas-ta, että se on vahingoittumaton.

### Puolivuositain

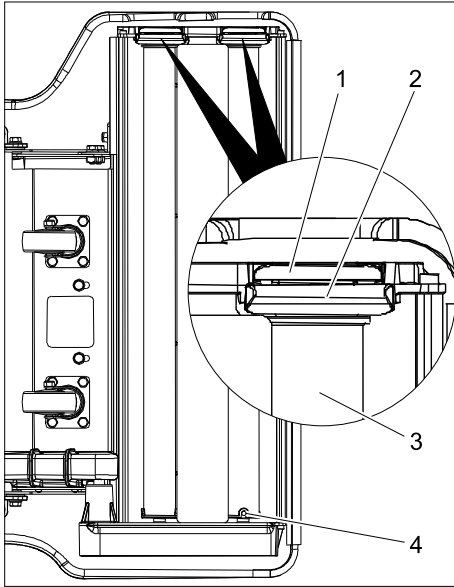
- Poista pyörät, puhdista akselit ja voitele ohuesti silikonirasvalla.

## Suodatinpussin vaihtaminen

- Avaa suodatinkammion kansi.
- Vedä suodatinpussi irti liitinkauluksesta ja poista pussi laitteesta.
- Aseta uusi suodatinpussi paikalleen (katso "Suodatinpussin asettaminen paikalleen").

## Harjatelojen vaihto

- Vedä virtapistoke irti pistorasiasta.
- Kippaa laite taaksepäin ja jätä työntöai-  
san varaan.



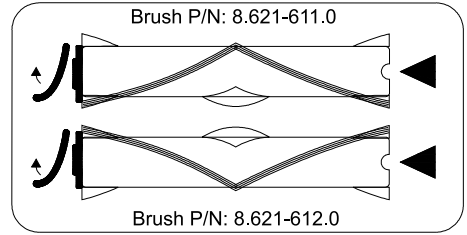
- 1 Varmistuspelti
- 2 Laakeripukki
- 3 Harjatela
- 4 Vääntöpuikko

- Taivuta varmistuspeltiä ulospäin ja vedä laakeripukki alaspäin ulos.
- Vedä harjatela irti vääntiöstä ja ulos.
- Vedä laakeripukki irti harjasta.

### Ohje

*Etummainen ja taaimmainen harjatela ovat erilaisia. Parhaan puhdistustuloksen aikaansaamiseksi, harjatelat on asetettava paikalleen oikeaan järjestykseen. Laitteen alapinnassa on ohje asennuksen suorittamiseen oikein:*

*Annetut osanumerot on ilmoitettu harjateloiden vääntöpuolisilla sivuilla.*



- Pistä laakeripukki uuteen harjateleaan.
- Työnnä harjatela vääntiöön ja kierrä kunnes vääntiön vääntöpuikko lukittuu harjaan.
- Aseta laakeripukki laitteeseen ja työnnä niin pitkälle, että varmistuspelti napsah-  
taa lukitukseen.
- Toista samat toimenpiteet toiselle har-  
jatelalle.

### Ohje

*Vaihda harjatelat aina pareittain.*

## Häiriöapu

### ⚠ Vaara

*Virtapistoke on vedettävä irti pistorasiasta ennen kaikkia laitteeseen kohdistuvia töitä.*

### Laite ei toimi

- Työnnä virtapistoke pistorasiaan.
- Tarkasta rakennuksen sulake.

### Harjat eivät pyöri

- Paina ohjaustaulussa oleva harjamootorin sulake toiminta-asentoon.
- Hammashihna on rikki, ota yhteys asiakaspalveluun.

### Imaturbiinit eivät toimi

- Paina ohjaustaulussa olevat imaturbiinien sulakkeet toiminta-asentoon.

## Riittämätön imuteho

- Paina ohjaustaulussa olevat imuturbii-  
nin sulake toiminta-asentoon.
- Suodatinpussi on täynnä, suodatinpus-  
si täynnä -näytössä on valo. Vaihda  
suodatinpussi.
- Poista harjatelat (katso "Harjateloiden  
vaihto"), puhdista imukanava, tarkasta  
harjapää ja imuletku.

## Takuu

Kussakin maassa ovat voimassa valtuutta-  
mamme myyntiorganisaation julkaisemat  
takuehdot. Materiaali- ja valmistusvirheis-  
tä aiheutuvat virheet laitteessa korjaamme  
takuuajana maksutta. Takuutapauksessa  
ota yhteys ostotositteen kanssa jälleen-  
myyjään tai lähimpään valtuutettuun huol-  
toon.

## Varusteet ja varaosat

- Vain sellaisten lisävarusteiden ja vara-  
osien käyttö on sallittua, jotka valmista-  
ja on hyväksynyt. Alkuperäiset  
lisävarusteet ja varaosat takaavat, että  
laitetta voidaan käyttää turvallisesti ja  
häiriöttömästi.
- Tärkeimpien osien varaosaluettelo löy-  
tyy tämän käyttöohjeen lopusta.
- Saat lisätietoja varaosista osoitteesta  
[www.karcher.fi](http://www.karcher.fi), osiosta Huolto.

## EU-standardinmukaisuusto- distus

Vakuutamme, että alla mainitut tuotteet  
vastaavat suunnittelultaan ja rakenteeltaan  
sekä valmistustavaltaan EU-direktiivien  
asianomaisia turvallisuus- ja terveysvaati-  
muksia. Jos tuotteeseen/tuotteisiin teh-  
dään muutoksia, joista ei ole sovittu  
kanssamme, tämä vakuutus ei ole enää  
voimassa.

**Tuote:** Kuivaimuri

**Tyyppi:** 1.012-xxx

**Yksiselitteiset EU-direktiivit**

2006/42/EY (+2009/127/EY)

2004/108/EY

2011/65/EU

**Sovelletut harmonisoidut standardit**

EN 55014-1: 2006+A1: 2009+A2: 2011

EN 55014-2: 1997+A1: 2001+A2: 2008

EN 60335-1

EN 60335-2-69

EN 61000-3-2: 2006+A1: 2009+A2: 2009

EN 61000-3-3: 2008

EN 62233: 2008

EN 50581

**Sovelletut kansalliset standardit**

-

## 5.957-930

Allekirjoittaneet toimivat yrityksen johton  
puolesta ja sen valtuuttamina.



H. Jenner  
CEO



S. Reiser  
Head of Approval

Dokumentointivaltuutettu:

S. Reiser

Alfred Kärcher GmbH & Co. KG

Alfred-Kärcher-Str. 28 - 40

71364 Winnenden (Germany)


Puh.: +49 7195 14-0

Faksi: +49 7195 14-2212

Winnenden, 2013/09/01

## Tekniset tiedot

<b>Sähköliitäntä</b>		
Verkkojännite	V	220-240
	V	AU: 240
Taajuus	Hz	1~ 50
Keskimääräinen tehonotto	W	1350
Maksimi tehonotto	W	1500
<b>Puhallustiedot</b>		
Teho	W	2x 570
Teho maks.	W	2x 650
Alipaine	kPa	14,3
Ilmamäärä	l/s	2x 52
<b>Harja</b>		
Teho	W	373
Teho maks.	W	400
Käyttö	--	Hammashihnat
Työleveys	mm	660
Harjan halkaisija	mm	100
Harjan kierros-luku	1/min	1350
<b>Mitat ja painot</b>		
Korkeus	mm	1120
Leveys	mm	770
Pituus	mm	1270
Suodatinpussin tilavuus	l	35
Tyypillinen käyttöpaino	kg	68,5
<b>Mitatut arvot EN 60335-2-69 mukaisesti</b>		
Äänenpainetaso $L_{pA}$	dB(A)	73
Epävarmuus $K_{pA}$	dB(A)	1
Käsi-käsivarsi värinäarvo	$m/s^2$	1,5
Epävarmuus K	$m/s^2$	0,2
<b>Verkkokaapeli</b>		
EU: 8.621-716.0	m	22
GB: 8.621-718.0	m	22
AU: 8.621-717.0	m	22
CN: 8.634-958.0	m	22

 Πριν χρησιμοποιήσετε τη συσκευή σας για πρώτη φορά, διαβάστε αυτές τις πρωτότυπες οδηγίες χρήσης, ενεργήστε σύμφωνα με αυτές και κρατήστε τις για μελλοντική χρήση ή για τον επόμενο ιδιοκτήτη.

- Πριν από την πρώτη χρήση διαβάστε οπωσδήποτε τις υποδείξεις ασφαλείας αρ. 5.956-249!
- Η μη τήρηση των οδηγιών χρήσης, καθώς και των υποδείξεων ασφαλείας, μπορεί να προκαλέσει βλάβες στη συσκευή ή κινδύνους για τον χρήστη ή άλλα άτομα.
- Σε περίπτωση βλαβών κατά τη μεταφορά ειδοποιήστε αμέσως τον αντιπρόσωπό σας.

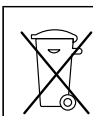
## Πίνακας περιεχομένων

Προστασία περιβάλλοντος .	EL . . . 1
Σύμβολα στο εγχειρίδιο οδηγιών . . . . .	EL . . . 1
Χρήση σύμφωνα με τους κανονισμούς . . . . .	EL . . . 1
Στοιχεία συσκευής . . . . .	EL . . . 2
Έναρξη λειτουργίας . . . . .	EL . . . 2
Χειρισμός . . . . .	EL . . . 2
Μεταφορά . . . . .	EL . . . 3
Αποθήκευση . . . . .	EL . . . 3
Φροντίδα και συντήρηση . . . . .	EL . . . 3
Αντιμετώπιση βλαβών . . . . .	EL . . . 4
Εγγύηση . . . . .	EL . . . 5
Εξαρτήματα και ανταλλακτικά	EL . . . 5
Δήλωση Συμμόρφωσης των E.K. . . . .	EL . . . 5
Τεχνικά χαρακτηριστικά . . . . .	EL . . . 6

## Προστασία περιβάλλοντος



Τα υλικά συσκευασίας είναι ανακυκλώσιμα. Μην πετάτε τις συσκευασίες στα οικιακά απορρίμματα, αλλά σε ειδικό σύστημα επαναχρησιμοποίησης.



Οι παλιές συσκευές περιέχουν ανακυκλώσιμα υλικά, τα οποία θα πρέπει να μεταφέρονται σε σύστημα επαναχρησιμοποίησης. Οι μπαταρίες, τα λάδια και παρόμοια υλικά δεν επιτρέπεται να καταλήγουν στο περιβάλλον. Για το λόγο αυτόν η διάθεση παλιών συσκευών πρέπει να γίνεται σε κατάλληλα συστήματα συλλογής.

### Υποδείξεις για τα συστατικά (REACH)

Ενημερωμένες πληροφορίες για τα συστατικά μπορείτε να βρείτε στη διεύθυνση:

[www.kaercher.com/REACH](http://www.kaercher.com/REACH)

## Σύμβολα στο εγχειρίδιο οδηγιών

### Κίνδυνος

Για άμεσα επαπειλούμενο κίνδυνο, ο οποίος μπορεί να οδηγήσει σε σοβαρό τραυματισμό ή θάνατο.

### Προειδοποίηση

Για ενδεχόμενη επικίνδυνη κατάσταση, η οποία μπορεί να οδηγήσει σε σοβαρό τραυματισμό ή θάνατο.

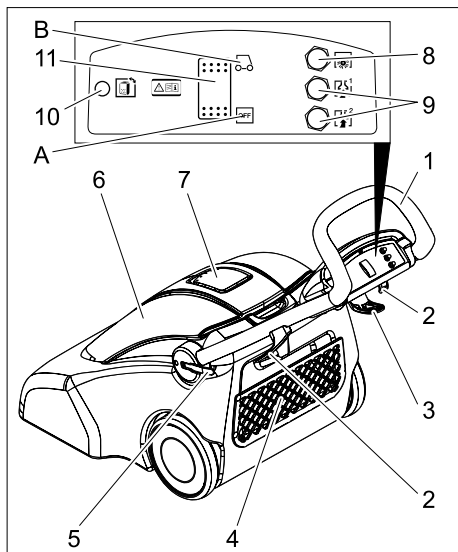
### Προσοχή

Για ενδεχόμενη επικίνδυνη κατάσταση, η οποία μπορεί να οδηγήσει σε ελαφρό τραυματισμό ή υλικές βλάβες.

## Χρήση σύμφωνα με τους κανονισμούς

- Η συσκευή προορίζεται για τον ξηρό καθαρισμό δαπέδων.
- Η συσκευή αυτή προορίζεται για επαγγελματική χρήση, π.χ. σε ξενοδοχεία, σχολεία, νοσοκομεία, εργοστάσια, καταστήματα, γραφεία και εταιρείες ενοικίασεως.

## Στοιχεία συσκευής



- 1 Λαβή μεταφοράς, ρυθμιζόμενη
- 2 Συγκρατητής καλωδίου
- 3 Άγκιστρο καλωδίου, περιστρεφόμενο
- 4 Θήκη φύλαξης
- 5 Κλείδωμα λαβής ώθησης
- 6 Κάλυμμα θαλάμου φίλτρου
- 7 Σύνδεση ελαστικού σωλήνα αναρρόφησης (για προαιρετικό σετ αναρρόφησης)
- 8 Ασφάλεια μετάδοσης κίνησης βουρτσών
- 9 Ασφάλεια στροβίλου αναρρόφησης
- 10 Ένδειξη γεμάτης σακούλας φίλτρου
- 11 Διακόπτης συσκευής
- A Θέση OFF διακόπτη συσκευής
- B Θέση ON διακόπτη συσκευής

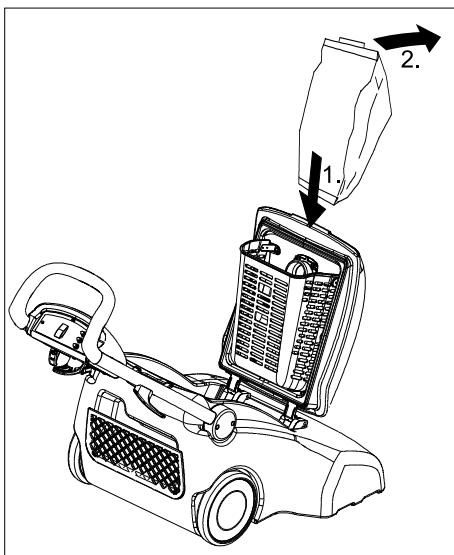
### Αναγνωριστικό χρώματος

- Τα χειριστήρια για τη διαδικασία καθαρισμού είναι κίτρινα.
- Τα χειριστήρια για τη συντήρηση και το σέρβις είναι ανοικτά γκριζα.

## Έναρξη λειτουργίας

### Τοποθέτηση της σακούλας φίλτρου

- ➔ Ανοίξτε το κάλυμμα του θαλάμου φίλτρου.



- ➔ Εισάγετε τη σακούλα φίλτρου με το άνοιγμα προς τα στηρίγματα σύνδεσης στον κάδο.
- ➔ Σπρώξτε το άνοιγμα της σακούλας φίλτρου πάνω από τα στηρίγματα σύνδεσης.
- ➔ Κλείστε το κάλυμμα του θαλάμου φίλτρου.

## Χειρισμός

### Φύλαξη και αφαίρεση του καλωδίου

- ➔ Τυλίξτε το καλώδιο δικτύου της συσκευής γύρω από το άγκιστρο καλωδίου.
- ➔ Αφαιρέστε ολόκληρο το καλώδιο δικτύου, περιστρέφοντας το περιστρεφόμενο άγκιστρο καλωδίου.

### Ρύθμιση λαβής μεταφοράς

- ➔ Μετακινήστε το κλείδωμα της λαβής μεταφοράς προς τα έξω, ρυθμίστε τη λαβή μεταφοράς στο επιθυμητό ύψος και κλείστε ξανά το κλείδωμα.

## Αναρρόφηση

- ➔ Πριν την αναρρόφηση συλλέξτε τους ογκώδεις ρύπους, όπως χάρτινα κυπελάκια και πιάτα, κορδόνια και παρόμοια αντικείμενα.
- ➔ Εισάγετε τον ρευματολήπτη στην πρίζα.
- ➔ Ρυθμίστε τον διακόπτη της συσκευής στη θέση "ON".
- ➔ Περάστε τη συσκευή πάνω από την επιφάνεια καθαρισμού με την ενδεδειγμένη, σταθερή ταχύτητα.
- ➔ Περάστε τη συσκευή πάνω από επίμοιους ρύπους επανειλημμένα ή αργά.

### Προσοχή

*Κίνδυνος βλάβης στο δάπεδο. Μην χρησιμοποιείτε τη συσκευή επί τόπου.*

- ➔ Με τοποθέτηση των βουρτσών στη μια πλευρά είναι δυνατός ο καθαρισμός ακμών από τα δεξιά.
- ➔ Εάν ανάψει η ένδειξη σακούλας φίλτρου, απενεργοποιήστε το διακόπτη της συσκευής και αντικαταστήστε τη σακούλα φίλτρου.

## Μεταφορά

### Προσοχή

*Κίνδυνος τραυματισμού και βλάβης! Κατά τη μεταφορά λάβετε υπόψη το βάρος της συσκευής.*

- ➔ Κατά τη μεταφορά με οχήματα, ασφαλίστε τη συσκευή έναντι ενδεχόμενης ολίσθησης και ανατροπής, σύμφωνα με τις εκάστοτε ισχύουσες κατευθυντήριες οδηγίες.

## Αποθήκευση

### Προσοχή

*Κίνδυνος τραυματισμού και βλάβης! Κατά την αποθήκευση λάβετε υπόψη το βάρος της συσκευής.*

Η συσκευή αυτή μπορεί να αποθηκεύεται μόνο σε εσωτερικούς χώρους.

## Φροντίδα και συντήρηση

### ⚠ Κίνδυνος

*Πριν από όλες τις εργασίες στη συσκευή, απενεργοποιήστε τη συσκευή και τραβήξτε το φως από την πρίζα.*

### Διαστήματα συντήρησης

#### Καθημερινά

- ➔ Εάν απαιτείται, ανακινήστε το περιεχόμενο της σακούλας φίλτρου προς τα κάτω.
- ➔ Ελέγξτε το καλώδιο τροφοδοσίας για βλάβες. Αντικαταστήστε το ελαττωματικό καλώδιο.
- ➔ Καθαρίστε το κάτω μέρος της συσκευής.
- ➔ Αφαιρέστε ίνες, τρίχες και κορδόνια από τις κυλινδρικές βούρτσες.
- ➔ Ελέγξτε και καθαρίστε τους μονωτικούς δακτυλίους, αντικαταστήστε τους ελαττωματικούς δακτυλίους.

#### Εβδομαδιαίως

- ➔ Καθαρίστε τις βούρτσες και ελέγξτε τις για φθορές.  
Οι βούρτσες έχουν φθαρεί, όταν έχουν το ίδιο μήκος με τις κίτρινες ενδεικτικές βούρτσες.

#### Μηνιαίως

- ➔ Καθαρίστε το προστατευτικό φίλτρο του κινητήρα στον πυθμένα του θαλάμου φίλτρου και ελέγξτε το για τυχόν βλάβες.

#### Ανά εξάμηνο

- ➔ Αποσυναρμολογήστε τους τροχούς, καθαρίστε τους άξονες και απλώστε ένα λεπτό στρώμα λιπαντικού σιλικόνης.

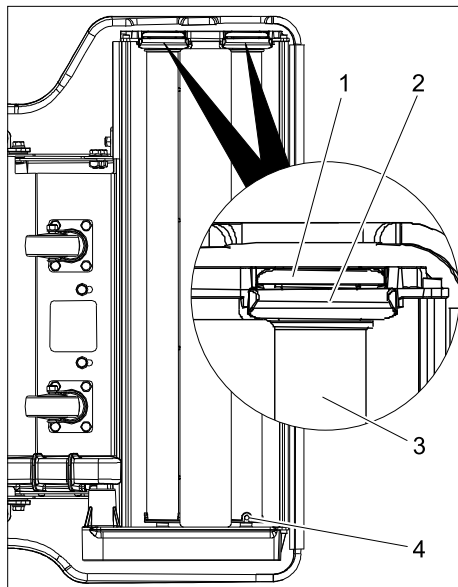
#### Αντικατάσταση σακούλας φίλτρου

- ➔ Ανοίξτε το κάλυμμα του θαλάμου φίλτρου.
- ➔ Τραβήξτε τη σακούλα φίλτρου από τα στηρίγματα σύνδεσης και αφαιρέστε την από τη συσκευή.
- ➔ Τοποθετήστε μια νέα σακούλα φίλτρου (βλ. „Τοποθέτηση της σακούλας φίλτρου”).



## Αντικατάσταση των κυλινδρικών βουρτσών

- ➔ Βγάλτε το φιν από την πρίζα.
- ➔ Γείρετε τη συσκευή προς τα πίσω και ακουμπήστε την επάνω στη λαβή μεταφοράς.



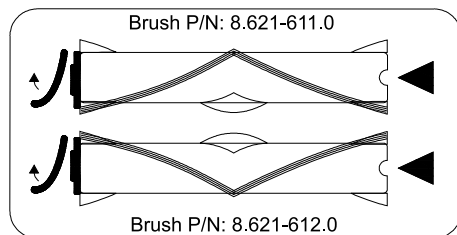
- 1 Έλασμα ασφαλείας
- 2 Στήριγμα εδράνου
- 3 Κύλινδρος βούρτσας
- 4 Στέλεχος υποδοχέα

- ➔ Διπλώστε το έλασμα ασφαλείας προς τα έξω και τραβήξτε το στήριγμα εδράνου προς τα κάτω.
- ➔ Τραβήξτε και αφαιρέστε την κυλινδρική βούρτσα από τον υποδοχέα.
- ➔ Αφαιρέστε το στήριγμα εδράνου από τη βούρτσα.

### Υπόδειξη

Η πρόσθια και η οπίσθια κυλινδρική βούρτσα διαφέρουν. Για να επιτευχθεί το καλύτερο δυνατό αποτέλεσμα καθαρισμού, οι βούρτσες πρέπει να είναι σωστά τοποθετημένες. Η σωστή συναρμολόγηση παρατίθεται στην κάτω πλευρά της συσκευής:

Οι αριθμοί εξαρτημάτων (PN) αναγράφονται στην πλευρά του υποδοχέα των κυλινδρικών βουρτσών.



- ➔ Εισάγετε το στήριγμα εδράνου στη νέα κυλινδρική βούρτσα.
- ➔ Εισάγετε την κυλινδρική βούρτσα στον υποδοχέα και περιστρέψτε την έως ότου το στέλεχος του υποδοχέα κλειδώσει στη βούρτσα.
- ➔ Τοποθετήστε το στήριγμα εδράνου στη συσκευή και ωθήστε, έως ότου κλειδώσει στο έλασμα ασφαλείας.
- ➔ Επαναλάβετε τη διαδικασία με τη δεύτερη κυλινδρική βούρτσα.

### Υπόδειξη

Αντικαθιστάτε τις βούρτσες πάντα ανά ζεύγη.

## Αντιμετώπιση βλαβών

### ⚠ Κίνδυνος

Πριν από όλες τις εργασίες στη συσκευή, απενεργοποιήστε τη συσκευή και τραβήξτε το φιν από την πρίζα.

### Η συσκευή δεν λειτουργεί

- ➔ Συνδέστε το ρευματολήπτη στην πρίζα.
- ➔ Ελέγξτε την ασφάλεια του κτιρίου.

### Οι βούρτσες δεν περιστρέφονται

- ➔ Επαναφέρετε την ασφάλεια κίνησης βουρτσών στον πίνακα ελέγχου.
- ➔ Βλάβη στον οδοντωτό ιμάντα, απευθυνθείτε στην υπηρεσία εξυπηρέτησης πελατών.

### Οι στρόβιλοι αναρρόφησης δεν λειτουργούν

- ➔ Επαναφέρετε τις ασφάλειες του στρόβιλου αναρρόφησης στον πίνακα ελέγχου.

## Ανεπαρκής αναρροφητική ισχύς

- Επαναφέρετε την ασφάλεια του στροβίλου αναρρόφησης στον πίνακα ελέγχου.
- Η σακούλα φίλτρου είναι γεμάτη, η ένδειξη σακούλας φίλτρου είναι αναμμένη. Αντικαταστήστε τη σακούλα φίλτρου.
- Αποσυναρμολογήστε τις κυλινδρικές βούρτσες (βλ. „Αντικατάσταση των κυλινδρικών βουρτσών“), καθαρίστε το κανάλι αναρρόφησης στην κεφαλή βουρτσών και ελέγξτε τον ελαστικό σωλήνα αναρρόφησης.

## Εγγύηση

Σε κάθε χώρα ισχύουν οι όροι εγγύησης που εκδόθηκαν από την αρμόδια εταιρία μας προώθησης πωλήσεων. Αναλαμβάνουμε τη δωρεάν αποκατάσταση οποιασδήποτε βλάβης στη συσκευή σας, εφόσον οφείλεται σε αστοχία υλικού ή κατασκευαστικό σφάλμα, εντός της προθεσμίας που ορίζεται στην εγγύηση. Σε περίπτωση που επιθυμείτε να κάνετε χρήση της εγγύησης, παρακαλούμε απευθυνθείτε με την απόδειξη αγοράς στο κατάστημα από το οποίο προμηθευτήκατε τη συσκευή ή στην πλησιέστερη εξουσιοδοτημένη υπηρεσία τεχνικής εξυπηρέτησης πελατών μας.

## Εξαρτήματα και ανταλλακτικά

- Επιτρέπεται να χρησιμοποιούνται μόνο εξαρτήματα και ανταλλακτικά, τα οποία έχουν την έγκριση του κατασκευαστή. Τα γνήσια αξεσουάρ και ανταλλακτικά παρέχουν την εγγύηση της ασφαλούς και άσκοπης λειτουργίας της μηχανής.
- Μία επιλογή των ανταλλακτικών που χρειάζονται συχνότερα θα βρείτε στο τέλος των οδηγιών χρήσης.
- Περισσότερες πληροφορίες σχετικά με τα ανταλλακτικά μπορείτε να λάβετε στη διεύθυνση [www.kaercher.com](http://www.kaercher.com), τομέας Εξυπηρέτησης.

## Δήλωση Συμμόρφωσης των Ε.Κ.

Δια της παρούσης δηλώνουμε ότι το μηχάνημα που χαρακτηρίζεται παρακάτω, με βάση τη σχεδίαση και την κατασκευή του, υπό τη μορφή που διατίθεται στην αγορά, πληροί στις σχετικές βασικές απαιτήσεις ασφαλείας και υγιεινής των οδηγιών της ΕΚ. Η παρούσα δήλωση παύει να ισχύει σε περίπτωση τροποποιήσεων του μηχανήματος χωρίς προηγούμενη συνεννόηση μαζί μας.

**Προϊόν:** Ηλεκτρική σκούπα ξηρών ρύπων

**Τύπος:** 1.012-xxx

**Σχετικές οδηγίες των Ε.Κ.**

2006/42/ΕΚ (+2009/127/ΕΚ)

2004/108/ΕΚ

2011/65/ΕΥ

**Εφαρμοσθέντα εναρμονισμένα πρότυπα**

EN 55014-1: 2006+A1: 2009+A2: 2011

EN 55014-2: 1997+A1: 2001+A2: 2008

EN 60335-1

EN 60335-2-69

EN 61000-3-2: 2006+A1: 2009+A2: 2009

EN 61000-3-3: 2008

EN 62233: 2008

EN 50581

**Εφαρμοσθέντα εθνικά πρότυπα**

-

**5.957-930**

Οι υπογράφοντες ενεργούν κατ' εντολή του και με εξουσιοδότηση της διεύθυνσης της επιχείρησής.



H. Jenner  
CEO



S. Reiser  
Head of Approval

Υπεύθυνος τεκμηρίωσης:

S. Reiser

Alfred Karcher GmbH & Co. KG

Alfred-Karcher-Str. 28 - 40

71364 Winnenden (Germany)

Τηλ.: +49 7195 14-0

Φαξ: +49 7195 14-2212

Winnenden, 2013/09/01

## Τεχνικά χαρακτηριστικά

<b>Ηλεκτρική σύνδεση</b>		
Τάση ηλεκτρικού δικτύου	V	220-240
	V	AU: 240
Συχνότητα	Hz	1~ 50
Μέση ισχύς εισόδου	W	1350
Μέγιστη κατανάλωση ισχύος	W	1500
<b>Χαρακτηριστικά ανεμιστήρα</b>		
Ισχύς	W	2x 570
Μεγ. ισχύς	W	2x 650
Υποπίεση	kPa	14,3
Ποσότητα αέρα	l/s	2x 52
<b>Βούρτσα</b>		
Ισχύς	W	373
Μεγ. ισχύς	W	400
Σύστημα μετάδοσης κίνησης	--	Οδοντωτός ιμάντας
Εύρος εργασίας	mm	660
Διάμετρος βουρτσών	mm	100
Ταχύτητα περιστροφής βουρτσών	1/min	1350
<b>Διαστάσεις και βάρη</b>		
Ύψος	mm	1120
Πλάτος	mm	770
Μήκος	mm	1270
Όγκος σακούλας φίλτρου	l	35
Τυπικό βάρος λειτουργίας	kg	68,5
<b>Μετρούμενες τιμές κατά EN 60335-2-69</b>		
Επιτρεπόμενη στάθμη ηχητικής ισχύος $L_{pA}$	dB (A)	73
Αβεβαιότητα $K_{pA}$	dB (A)	1
Κραδασμοί στο χέρι/στο βραχίονα	m/s <sup>2</sup>	1,5
Αβεβαιότητα K	m/s <sup>2</sup>	0,2
<b>Καλώδιο τροφοδοσίας δικτύου</b>		
EU: 8.621-716.0	m	22
GB: 8.621-718.0	m	22
AU: 8.621-717.0	m	22
CN: 8.634-958.0	m	22



Cihazın ilk kullanımından önce bu orijinal kullanma kılavuzunu okuyun, bu kılavuza göre davranın ve daha sonra kullanım veya cihazın sonraki sahiplerine vermek için bu kılavuzu saklayın.

- İlk kullanımdan önce, 5.956-249 numaralı güvenlik uyarılarını mutlaka okuyun!
- Kullanım kılavuzunun ve emniyet uyarılarının dikkate alınmaması halinde cihazda hasar, kullanıcıda ve diğer kişilerde tehlike oluşabilir.
- Nakliye hasarlarını hemen yetkili satıcıya bildirin.

## İçindekiler

Çevre koruma . . . . .	TR . . . 1
Kullanım kılavuzundaki semboller . . . . .	TR . . . 1
Kurallara uygun kullanım . . . . .	TR . . . 1
Cihaz elemanları . . . . .	TR . . . 2
İşletime alma . . . . .	TR . . . 2
Kullanımı . . . . .	TR . . . 2
Taşıma . . . . .	TR . . . 3
Depolama . . . . .	TR . . . 3
Koruma ve Bakım . . . . .	TR . . . 3
Arızalarda yardım . . . . .	TR . . . 4
Garanti . . . . .	TR . . . 5
Aksesuarlar ve yedek parçalar . . . . .	TR . . . 5
AB uygunluk bildirisi . . . . .	TR . . . 5
Teknik Bilgiler . . . . .	TR . . . 6

## Çevre koruma



Ambalaj malzemeleri geri dönüştürülebilir. Ambalaj malzemelerini evinizin çöpüne atmak yerine lütfen tekrar kullanılabilircekleri yerlere gönderin.



Eski cihazlarda, yeniden değerlendirme işlemine tabi tutulması gereken değerli geri dönüşüm malzemeleri bulunmaktadır. Aküler, yağ ve benzeri maddeler doğaya ulaşmamalıdır. Bu nedenle eski cihazları lütfen öngörülen toplama sistemleri aracılığıyla imha edin.

### İçindekiler hakkında uyarılar (REACH)

İçindekiler hakkında ayrıntılı bilgileri bulabileceğiniz adres:

[www.kaercher.com/REACH](http://www.kaercher.com/REACH)

## Kullanım kılavuzundaki semboller

### ⚠ Tehlike

*Ağır bedensel yaralanmalar ya da ölüme neden olan direkt bir tehlike için.*

### ⚠ Uyarı

*Ağır bedensel yaralanmalar ya da ölüme neden olabilecek olası tehlikeli bir durum için.*

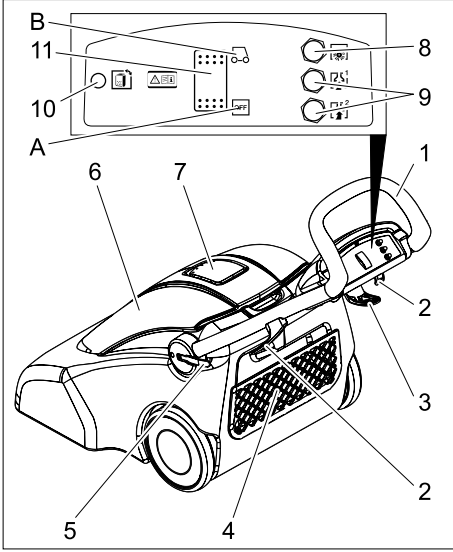
### Dikkat

*Hafif bedensel yaralanmalar ya da maddi hasarlara neden olabilecek olası tehlikeli bir durum için.*

## Kurallara uygun kullanım

- Cihaz, zemin yüzeylerinin kuru temizliği için üretilmiştir.
- Bu cihaz, Örn; oteller, okullar, hastaneler, fabrikalar, mağazalar, bürolar ve kiralık mağazalarda mesleki kullanım için uygundur.

## Cihaz elemanları



- 1 İtme kolu, ayarlanabilir
- 2 Kablo tutucu
- 3 Kablo tutucusu, döner
- 4 Saklama gözü
- 5 İtme kolunun kilidi
- 6 Filtre odası kapağı
- 7 Emme hortumu bağlantısı (isteğe bağlı emme seti için)
- 8 Fırça tahriki sigortası
- 9 Emme türbini sigortası
- 10 Filtre torbası dolu göstergesi
- 11 Cihaz şalteri
- A Cihaz şalteri KAPALI konum
- B Cihaz şalteri AÇIK konum

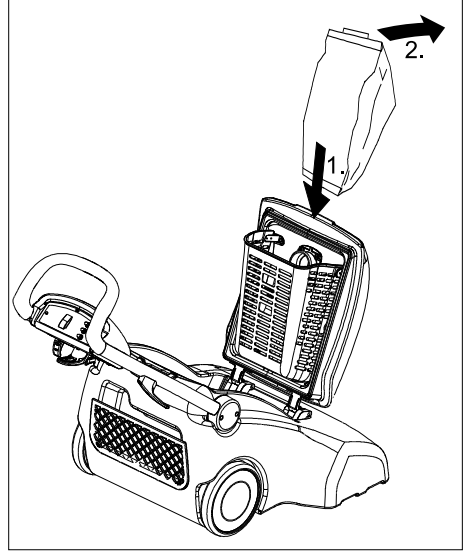
### Renk kodu

- Temizlik prosesinin kullanım elemanları sarıdır.
- Bakım ve servis kullanım elemanları açık gridir.

## İşletime alma

### Filtre torbasının yerleştirilmesi

- Filtre odasının kapağını açın.



- Filtre torbasını bağlantı ağzının deliği ile birlikte sepetin içine itin.
- Filtre torbasının deliğini bağlantı ağzı üzerinden itin.
- Filtre odasının kapağını kapatın.

### Kullanımı

#### Kablonun saklanması ve çıkartılması

- Cihazın elektrik kablosunu üç kablo tutucusuna sarın.
- Döner kablo tutucusunu döndürerek komple elektrik kablosunu çıkartın.

#### Sürgü demirinin ayarlanması

- İtme kolunun kilidini dışarı çevirin, istediğiniz itme kolu yüksekliğini ayarlayın ve kilidi tekrar kapatın.

## Emme

- Kağıt kaplar, kağıt tabaklar, ipler gibi kaba kirleri ve benzeri cisimleri emmeden önce toplayın.
- Elektrik fişini prize takın.
- Cihaz anahtarını "AÇIK" konumuna getirin.
- Temizlenecek yüzeyi uygun, eşit oranlı bir hızda kat edin.
- Zor kirlerin üzerinden birkaç kez ya da yavaşça geçin.

### Dikkat

*Zemin kaplamasını için zarar görme tehlikesi. Cihazı noktada çalıştırmayın.*

- Fırçaların tek taraflı düzeni sayesinde, sağ taraftan kenara kadar temizlik yapılabilir.
- Filtre torbası dolu göstergesi yanarsa, cihaz şalterini kapatın ve filtre torbasını değiştirin.

## Taşıma

### Dikkat

*Yaralanma ve hasar tehlikesi! Taşıma sırasında cihazın ağırlığına dikkat edin.*

- Araçlarda taşıma sırasında, cihazı geçerli yönetmeliklere göre kaymaya ve devrilmeye karşı emniyete alın.

## Depolama

### Dikkat

*Yaralanma ve hasar tehlikesi! Depolama sırasında cihazın ağırlığına dikkat edin.* Bu cihaz sadece iç mekanlarda depolanmalıdır.

## Koruma ve Bakım

### ⚠ Tehlike

*Cihazdaki tüm çalışmalardan önce cihazı kapatın ve elektrik fişini çekin.*

### Bakım aralıkları

#### Her gün

- Gerekirse, filtre torbasının içindekileri aşağı doğru sallayın.
- Elektrik kablosuna hasar kontrolü yapın. Arızalı elektrik kablosunu değiştirin.
- Cihazın alt tarafını temizleyin.
- Tüpler, kıllar ve iplikleri fırça merdanesinden temizleyin.
- Contaları kontrol edin ve temizleyin, hasarlı contaları değiştirin.

#### Her hafta

- Fırçaları temizleyin ve fırçalara aşınma kontrolü yapın.  
Kıllar sarı referans kılları ile aynı uzunluğa sahipse, fırçalar aşınmıştır.

#### Her ay

- Filtre odasının tabanındaki motor koruma filtresini temizleyin ve hasar kontrolü yapın.

#### Altı ayda bir

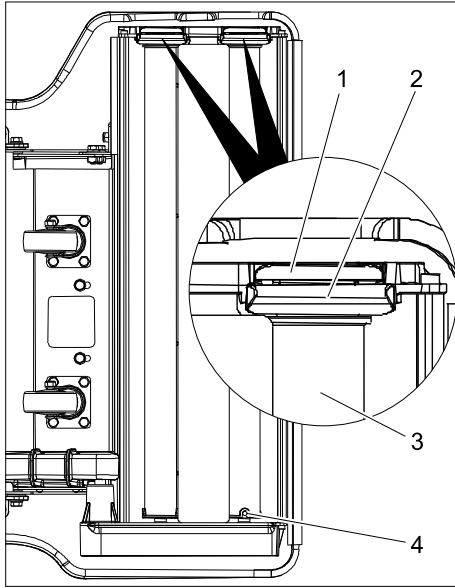
- Tekerlekleri sökün, aksları temizleyin ve ince silikonlu gres sürün.

#### Filtre torbasının değiştirilmesi

- Filtre odasının kapağını açın.
- Filtre torbasını bağlantı ağzından çekin ve cihazdan çıkartın.
- Yeni filtre torbasını takın (Bkz. "Filtre torbasının takılması").

## Fırça merdanelerinin değiştirilmesi

- Cihazın fişini prizden çekin.
- Cihazı geriye yatırın ve itme kolunu yerleştirin.

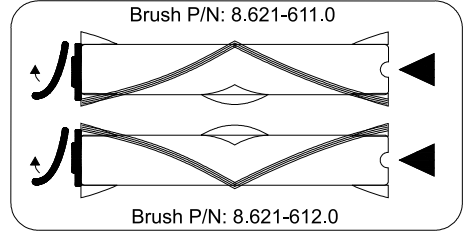


- 1 Emniyet sacı
- 2 Yatak mesnedi
- 3 Fırça merdanesi
- 4 Taşıyıcı pim

- Emniyet sacını dışarı doğru bükün ve yatak mesnedini aşağı doğru dışarı çekin.
- Fırça merdanesini taşıyıcıdan çekin ve dışarı alın.
- Yatak mesnedini fırçadan çekin.

### Not

Ön ve arka fırça merdanesi farklıdır. En iyi temizleme etkisini elde etmek için, fırçalar doğru şekilde takılmalıdır. Cihazın alt tarafında doğru montaj belirtilmiştir: Belirtilen parça numaraları (PN) fırça merdanesinin taşıyıcı tarafına yerleştirilmiştir.



- Yatak mesnedini yeni fırça merdanesine takın.
- Fırça merdanesini taşıyıcıya takın ve taşıyıcı pimi fırçaya kilitlenene kadar döndürün.
- Yatak mesnedini cihaza yerleştirin ve emniyet sacı kilitlenene kadar içeri itin.
- İşlemi ikinci fırça merdanesinde tekrarlayın.

### Not

Fırçaları her zaman çift şekilde değiştirin.

## Arızalarda yardım

### ⚠ Tehlike

Cihazdaki tüm çalışmalardan önce cihazı kapatın ve elektrik fişini çekin.

### Cihaz çalışmıyor

- Şebeke fişini takın.
- Bina sigortasını kontrol edin.

### Fırçalar dönmüyor

- Kumanda panosunda yer alan fırça tahriki sigortasını geri alın.
- Dişli kayış arızalı, müşteri hizmetlerini arayın.

### Emme türbinleri çalışmıyor

- Kumanda panosunda yer alan emme türbini sigortalarını geri alın.

## Yetersiz emme kapasitesi

- Kumanda panosunda yer alan emme türbini sigortasını geri alın.
- Filtre torbası dolu, filtre torbası dolu göstergesi yanıyor. Filtre torbasını değiştirin.
- Fırça merdanelerini sökün (Bkz. "Fırça merdanelerinin değiştirilmesi"), emme kanalını temizleyin, fırça kafası ve meme hortumunu kontrol edin.

## Garanti

Her ülkede yetkili distribütörümüz tarafından verilmiş garanti şartları geçerlidir. Garanti süresi içinde cihazınızda oluşan muhtemel hasarları, arızanın kaynağı üretim veya malzeme hatası olduğu sürece ücretsiz olarak karşılıyoruz. Garanti hakkınızdan yararlanmanızı gerektiren bir durum olduğu zaman, ilgili faturanız ile birlikte satıcınıza veya size en yakın yetkili servisimize başvurunuz.

## Aksesuarlar ve yedek parçalar

- Sadece üretici tarafından onaylanmış aksesuar ve yedek parçalar kullanılmalıdır. Orijinal aksesuar ve orijinal yedek parçalar, cihazın güvenli ve arızasız bir biçimde çalışmasının güvencesidir.
- En sık kullanılan yedek parça çeşitlerini kullanım kılavuzunun sonunda bulabilirsiniz.
- Yedek parçalar hakkında diğer bilgileri, [www.kaercher.com](http://www.kaercher.com) adresindeki Servis bölümünden alabilirsiniz.

## AB uygunluk bildirisi

İşbu belge ile aşağıda tanımlanan makinenin konsepti ve tasarımı ve tarafımızdan piyasaya sürülen modeliyle AB yönetmeliklerinin temel teşkil eden ilgili güvenlik ve sağlık yükümlülüklerine uygun olduğunu bildiririz. Onayımız olmadan cihazda herhangi bir değişiklik yapılması durumunda bu beyan geçerliliğini yitirir.

**Ürün:** Kuru süpürge

**Tip:** 1.012-xxx

**İlgili AB yönetmelikleri**

2006/42/EG (+2009/127/EG)

2004/108/EG

2011/65/EU

**Kullanılmış olan uyumlu standartlar**

EN 55014-1: 2006+A1: 2009+A2: 2011

EN 55014-2: 1997+A1: 2001+A2: 2008

EN 60335-1

EN 60335-2-69

EN 61000-3-2: 2006+A1: 2009+A2: 2009

EN 61000-3-3: 2008

EN 62233: 2008


EN 50581


**Kullanılmış ulusal standartlar**

-

**5.957-930**

İmzası bulunanlar, işletme yönetimi adına ve işletme yönetimi tarafından verilen vekaletle dayanarak işlem yapar.

  
H. Jenner  
CEO

  
S. Reiser  
Head of Approval

Dokümantasyon yetkilisi:

S. Reiser

Alfred Kärcher GmbH & Co. KG

Alfred-Kärcher-Str. 28 - 40

71364 Winnenden (Germany)

Tel.: +49 7195 14-0

Faks: +49 7195 14-2212

Winnenden, 2013/09/01



## Teknik Bilgiler

<b>Elektrik bağlantısı</b>		
Şebeke gerilimi	V	220-240
	V	AU: 240
Frekans	Hz	1~ 50
Ortalama güç alımı	W	1350
Maksimum güç çekişi	W	1500
<b>Fan bilgileri</b>		
Güç	W	2x 570
Maksimum güç	W	2x 650
Vakum	kPa	14,3
Hava miktarı	l/s	2x 52
<b>Fırça</b>		
Güç	W	373
Maksimum güç	W	400
Tahrik	--	Dişli kayış
Çalışma genişliği	mm	660
Fırça çapı	mm	100
Fırça devri	d/dk	1350
<b>Ölçüler ve ağırlıklar</b>		
Yükseklik	mm	1120
Genişlik	mm	770
Uzunluk	mm	1270
Filtre torbasının hacmi	l	35
Tipik çalışma ağırlığı	kg	68,5
<b>60335-2-69'a göre belirlenen değerler</b>		
Ses basıncı seviyesi $L_{pA}$	dB(A)	73
Güvensizlik $K_{pA}$	dB(A)	1
El-kol titreşim değeri	$m/s^2$	1,5
Güvensizlik K	$m/s^2$	0,2
<b>Elektrik kablosu</b>		
EU: 8.621-716.0	m	22
GB: 8.621-718.0	m	22
AU: 8.621-717.0	m	22
CN: 8.634-958.0	m	22



Перед первым применением вашего прибора прочитайте эту оригинальную инструкцию по эксплуатации, после этого действуйте соответственно и сохраните ее для дальнейшего пользования или для следующего владельца.

- Перед первым вводом в эксплуатацию обязательно прочтите указания по технике безопасности № 5.956-249!
- При несоблюдении инструкции и указаний по технике безопасности пылесос может выйти из строя, а для оператора и других лиц возникает риск получения травмы.
- При повреждениях, полученных во время транспортировки, немедленно свяжитесь с продавцом.

## Оглавление

Защита окружающей среды	RU	... 1
Символы в руководстве по эксплуатации	RU	... 1
Использование по назначению	RU	... 1
Элементы прибора	RU	... 2
Начало работы	RU	... 2
Управление	RU	... 2
Транспортировка	RU	... 3
Хранение	RU	... 3
Уход и техническое обслуживание	RU	... 3
Помощь в случае неполадок	RU	... 4
Гарантия	RU	... 5
Принадлежности и запасные детали	RU	... 5
Заявление о соответствии ЕС	RU	... 6
Технические данные	RU	... 7

## Защита окружающей среды



Упаковочные материалы пригодны для вторичной переработки. Пожалуйста, не выбрасывайте упаковку вместе с бытовыми отходами, а сдайте ее в один из пунктов приема вторичного сырья.



Старые приборы содержат ценные перерабатываемые материалы, подлежащие передаче в пункты приемки вторичного сырья. Аккумуляторы, масло и иные подобные материалы не должны попадать в окружающую среду. Поэтому утилизируйте старые приборы через соответствующие системы приемки отходов.

## Инструкции по применению компонентов (REACH)

Актуальные сведения о компонентах приведены на веб-узле по следующему адресу:

[www.kaeher.com/REACH](http://www.kaeher.com/REACH)

## Символы в руководстве по эксплуатации

### **Опасность**

*Для непосредственно грозящей опасности, которая приводит к тяжелым увечьям или к смерти.*

### **Предупреждение**

*Для возможной потенциально опасной ситуации, которая может привести к тяжелым увечьям или к смерти.*

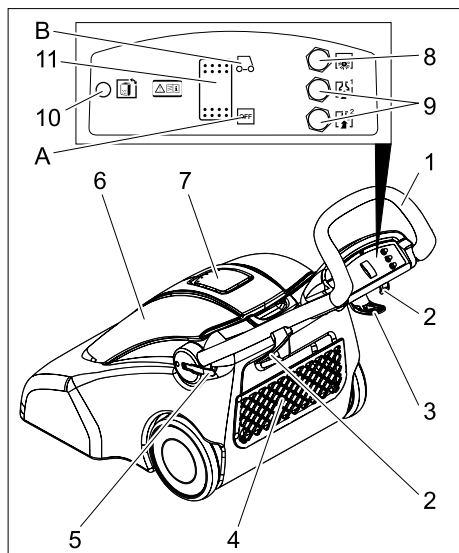
### **Внимание!**

*Для возможной потенциально опасной ситуации, которая может привести к легким травмам или повлечь материальный ущерб.*

## Использование по назначению

- Прибор предназначен для сухой чистки поверхностей полов.
- Этот прибор предназначен для профессионального использования, т.е. в гостиницах, школах, больницах, на промышленных предприятиях, в магазинах, офисах и в арендуемых помещениях.

## Элементы прибора



- 1 Ведущая дуга, регулируемая
- 2 Держатель кабеля
- 3 Держатель сетевого кабеля, вращающийся
- 4 Место для хранения
- 5 Фиксатор ведущей дуги
- 6 Крышка камеры фильтра
- 7 Гнездо для подключения шланга (для опционального набора)
- 8 Предохранитель щеточного привода
- 9 Предохранитель всасывающей турбины
- 10 Индикатор заполненности пылесборного мешка
- 11 Включатель аппарата
- A Положение выключателя ВЫКЛ.
- B Положение выключателя ВКЛ.

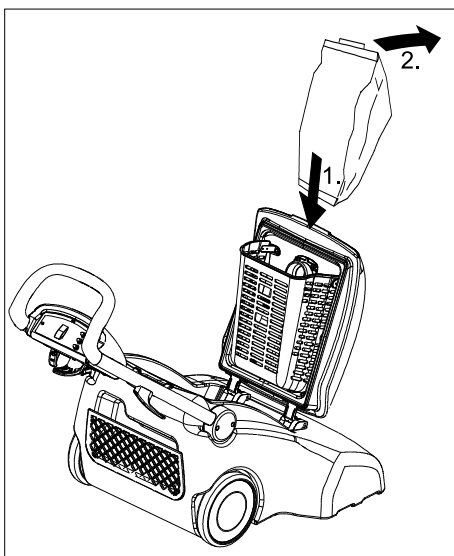
### Цветная маркировка

- Органы управления для процесса очистки желтого цвета.
- Органы управления для технического обслуживания и сервиса светлого цвета.

## Начало работы

### Вставить фильтровальный пакет

- Открыть крышку фильтровальной камеры.



- Надеть фильтровальный пакет отверстием к соединительному штуцеру на патрубке.
- Открыть пылесборный мешок и надеть на соединительный патрубок.
- Закрыть крышку фильтровальной камеры.

## Управление

### Хранение и извлечение кабеля

- Кабель электропитания аппарата наматывать на три держателя сетевого кабеля.
- Снять весь кабель при помощи поворачивания вращающегося держателя.

### Настройка положение ведущей дуги

- Наклонить фиксатор ведущей дуги наружу, установить необходимую высоту ведущей дуги и снова закрыть фиксатор.

## Всасывание

- Перед чисткой собрать грубую грязь, такую как картонные стаканчики, тарелки, шнуры и подобные предметы.
- Вставить сетевую штепсельную вилку в розетку.
- Установить выключатель прибора в положение ВКЛ.
- Объехать очищаемую поверхность на соответствующей, равномерной скорости.
- Сильные загрязнения проезжать медленно или несколько раз.

### **Внимание!**

*Опасность повреждения покрытия пола. Запрещается работа прибора, стоящего на месте.*

- Благодаря одностороннему расположению щеток правой стороной можно проводить очистку до самых краев.
- Если загорелся индикатор заполнения пылесборного мешка, выключать аппарат с помощью выключателя и заменить пылесборный мешок.

## Транспортировка

### **Внимание!**

*Опасность получения травм и повреждений! При транспортировке следует обратить внимание на вес устройства.*

- При перевозке аппарата в транспортных средствах следует учитывать действующие местные государственные нормы, направленные на защиту от скользяния и опрокидывания.

## Хранение

### **Внимание!**

*Опасность получения травм и повреждений! При хранении следует обратить внимание на вес устройства. Это устройство разрешается хранить только во внутренних помещениях.*

## Уход и техническое обслуживание

### **⚠ Опасность**

*Перед проведением любых работ с прибором, выключить прибор и вытянуть штепсельную вилку.*

## Периодичность технического обслуживания

### **Ежедневно**

- При необходимости, вытряхнуть содержимое мешка.
- Проверить кабель питания на повреждения. Заменить дефективный кабель.
- Очистить нижнюю часть аппарата.
- Удалить волокна, волосы и шнуры с вала щеток.
- Проверить и очистить прокладки, заменить поврежденные прокладки.

### **еженедельно**

- Прочистить щетки и проверить на наличие износа.  
Щетки изнашиваются, если щетина имеет длину желтой индикаторной щетины.

### **Ежемесячно**

- Очистить фильтр защиты мотора снизу камеры фильтра и проверить на наличие повреждений.

### **Раз в полгода**

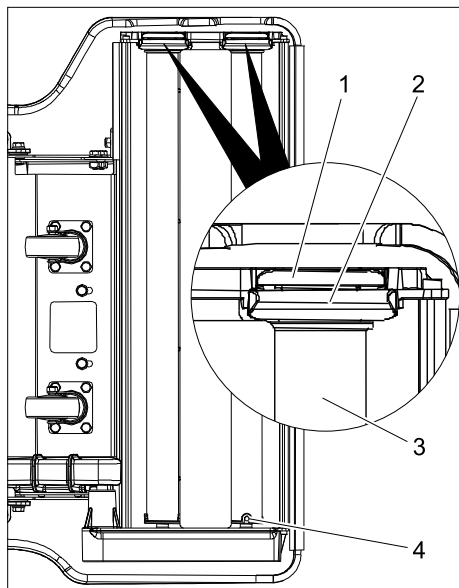
- Снять колеса, очистить оси и покрыть тонким слоем силиконовой смазки.

## Заменить пылесборный мешок

- Открыть крышку фильтровальной камеры.
- Отсоединить фильтровальный пакет от соединительного штуцера и вынуть его из прибора.
- Вставить новый фильтровальный пакет (см. „Вставить фильтровальный пакет“).

## Замена щеточных валиков

- Вытащите штепсельную вилку из розетки.
- Опрокинуть аппарат назад и поставить на ведущую дугу.

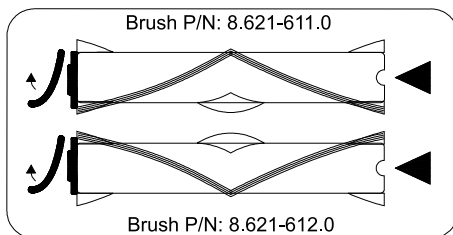


- 1 Стопорная шайба
- 2 Подшипник
- 3 Щеточный вал
- 4 Ведущий палец захватного устройства

- Отогнуть наружу стопорную шайбу и вынуть подшипник.
- Снять и вынуть щеточный валик из захватного устройства.
- Снять подшипник со щетки.

### Указание

*Передний и задний щеточные валы отличаются. Для получения наилучшего результата чистки следует правильно устанавливать щетки. Снизу прибора указана правильная последовательность установки. Указанные номера деталей (PN) перечислены со стороны захватного устройства щеточных валов.*



- Насадить подшипник на новый валик щетки.
- Надеть щеточный валик на захватное устройство и закручивать до тех пор, пока ведущий палец захватного устройства не зафиксируется в отверстии на щетке.
- Установить подшипник в прибор и закручивать до тех пор, пока он не зафиксируется с помощью стопорной шайбы.
- Повторить операцию для второго щеточного валика.

### Указание

*Всегда заменять щетки попарно.*

## Помощь в случае неполадок

### ⚠ Опасность

*Перед проведением любых работ с прибором, выключить прибор и вытянуть штепсельную вилку.*

### Прибор не работает

- Вставьте штепсельную вилку в электророзетку.
- Проверить предохранитель в здании.

### Щетки не вращаются

- Предохранитель щеточного привода привести в исходное положение на пульте управления.
- Повреждение зубчатого ремня, обратиться в сервисную службу.

### Всасывающие турбины не работают

- Предохранители всасывающей турбины привести в исходное положение на пульте управления.

## Недостаточная мощность всасывания

- Предохранитель всасывающей турбины привести в исходное положение на пульте управления.
- Заполнен пылесборный мешок, загорается индикатор "Заполнен пылесборный мешок". Заменить пылесборный мешок.
- Снять щеточные валики (см. „Замена щеточных валиков“), очистить всасывающий канал на щеточном блоке и провернуть всасывающий шланг.

## Гарантия

В каждой стране действуют соответственно гарантийные условия, изданные уполномоченной организацией сбыта нашей продукции в данной стране. Возможные неисправности прибора в течение гарантийного срока мы устраняем бесплатно, если причина заключается в дефектах материалов или ошибках при изготовлении. В случае возникновения претензий в течение гарантийного срока просьба обращаться, имея при себе чек о покупке, в торговую организацию, продавшую вам прибор или в ближайшую уполномоченную службу сервисного обслуживания.

Дата выпуска отображается на заводской табличке в закодированном виде.

При этом отдельные цифры имеют следующее значение::

Пример: 30190

3 год выпуска

0 столетие выпуска

1 десятилетие выпуска

9 вторая цифра месяца выпуска

0 первая цифра месяца выпуска

Таким образом, в данном примере код 30190 означает дату выпуска 09/(2)013.

## Принадлежности и запасные детали

- Разрешается использовать только те принадлежности и запасные части, использование которых было одобрено изготовителем. Использование оригинальных принадлежностей и запчастей гарантирует Вам надежную и бесперебойную работу прибора.
- Выбор наиболее часто необходимых запчастей вы найдете в конце инструкции по эксплуатации.
- Дальнейшую информацию о запчастях вы найдете на сайте [www.kaercher.com](http://www.kaercher.com) в разделе Service.

## Заявление о соответствии ЕС

Тел.: +49 7195 14-0  
Факс: +49 7195 14-2212

Winnenden, 2013/09/01

Настоящим мы заявляем, что нижеуказанный прибор по своей концепции и конструкции, а также в осуществленном и допущенном нами к продаже исполнении отвечает соответствующим основным требованиям по безопасности и здоровью согласно директивам ЕС. При внесении изменений, не согласованных с нами, данное заявление теряет свою силу.

**Продукт** электропылесос для сухой уборки помещений  
**Тип:** 1.012-xxx

**Основные директивы ЕС**  
2006/42/ЕС (+2009/127/ЕС)  
2004/108/ЕС  
2011/65/EU

### Примененные гармонизированные нормы

EN 55014-1: 2006+A1: 2009+A2: 2011  
EN 55014-2: 1997+A1: 2001+A2: 2008  
EN 60335-1  
EN 60335-2-69  
EN 61000-3-2: 2006+A1: 2009+A2: 2009  
EN 61000-3-3: 2008  
EN 62233: 2008  
EN 50581

### Примененные внутригосударственные нормы

-

### 5.957-930

Нижеподписавшиеся лица действуют по поручению и по доверенности руководства предприятия.



H. Jenner

CEO



S. Reiser

Head of Approbation


уполномоченный по документации:  
S. Reiser

Alfred Kaercher GmbH & Co. KG  
Alfred-Kaercher-Str. 28 - 40  
71364 Winnenden (Germany)

## Технические данные

<b>Электрические параметры</b>		
Напряжение сети	В	220-240
	В	AU: 240
Частота	Гц	1~ 50
Средняя потребляемая мощность	Вт	1350
Максимальная потребляемая мощность	Вт	1500
<b>Параметры двигателя</b>		
Параметры	Вт	2x 570
Мощность, макс.	Вт	2x 650
Нижнее давление	кПа	14,3
Количество воздуха	л/с	2x 52
<b>Щетка</b>		
Параметры	Вт	373
Мощность, макс.	Вт	400
Привод	--	Зубчатый ремень
Рабочая ширина	мм	660
Диаметр щетки	мм	100
Число оборотов щетки	1/мин	1350
<b>Размеры и массы</b>		
высота	мм	1120
Ширина	мм	770
Длина	мм	1270
Объем пылесборного мешка	л	35
Типичный рабочий вес	кг	68,5
<b>Значение установлено согласно стандарту EN 60335-2-69</b>		
Уровень шума дБ <sub>а</sub>	дБ(А)	73
Опасность К <sub>РА</sub>	дБ(А)	1
Значение вибрации рука-плечо	м/с <sup>2</sup>	1,5
Опасность К	м/с <sup>2</sup>	0,2
<b>Сетевой шнур</b>		
EU: 8.621-716.0	м	22
GB: 8.621-718.0	м	22
AU: 8.621-717.0	м	22
CN: 8.634-958.0	м	22




 A készülék első használata előtt olvassa el ezt az eredeti használati utasítást, ez alapján járjon el és tartsa meg a későbbi használatra vagy a következő tulajdonos számára.

- Az első üzembevétele előtt mindenképpen olvassa el az 5.956-249 sz. biztonsági utasításokat!
- A gépkönyv és a biztonságtechnikai utasítások be nem tartása esetén a készülék megrongálódhat és veszélybe kerülhet annak kezelője, illetve más személyek.
- Szállítási sérülések esetén azonnal tájékoztassa a kereskedőt.

## Tartalomjegyzék

Környezetvédelem . . . . .	HU . . . 1
Szimbólumok az üzemeltetési útmutatóban . . . . .	HU . . . 1
Rendeltetésszerű használat . . . . .	HU . . . 1
Készülék elemek . . . . .	HU . . . 2
Üzembevétele . . . . .	HU . . . 2
Használat . . . . .	HU . . . 2
Szállítás . . . . .	HU . . . 3
Tárolás . . . . .	HU . . . 3
Ápolás és karbantartás . . . . .	HU . . . 3
Segítség üzemzavar esetén . . . . .	HU . . . 4
Garancia . . . . .	HU . . . 5
Tartozékok és alkatrészek . . . . .	HU . . . 5
EK konformitási nyilatkozat . . . . .	HU . . . 5
Műszaki adatok . . . . .	HU . . . 6

## Környezetvédelem

 A csomagolási anyagok újrahasznosíthatók. Kérjük, ne dobja a csomagolást a házi szemétkébe, hanem vigye el egy újrahasznosító helyre.



A használt készülékek értékes újrahasznosítható anyagokat tartalmaznak, amelyeket újrahasznosító helyen kell elhelyezni. Az elemeknek, olajnak és hasonló anyagoknak nem szabad a környezetbe kerülni. Ezért kérjük, a használt készülékeket megfelelő gyűjtőrendszeren keresztül távolítsa el.

## Megjegyzések a tartalmazott anyagokkal kapcsolatban (REACH)

Aktuális információkat a tartalmazott anyagokkal kapcsolatosan a következő címen talál:

[www.kaercher.com/REACH](http://www.kaercher.com/REACH)

## Szimbólumok az üzemeltetési útmutatóban

### **Balesetveszély**

*Azonnal fenyegető veszély, amely súlyos testi sérüléshez vagy halálhoz vezet.*

### **Figyelem!**

*Esetlegesen veszélyes helyzet, amely súlyos testi sérüléshez vagy halálhoz vezethet.*

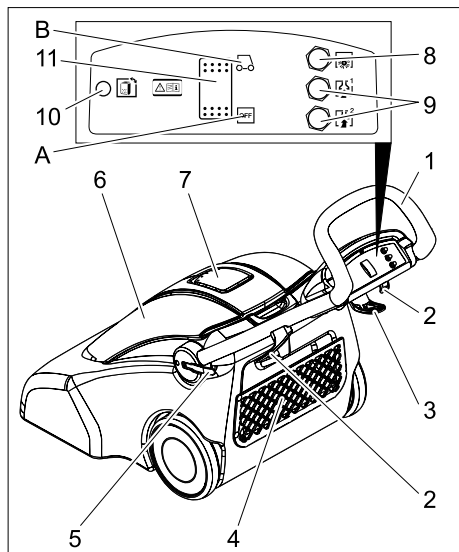
### **Vigyázat**

*Esetlegesen veszélyes helyzet, amely könnyű sérüléshez vagy kárhoz vezethet.*

## Rendeltetésszerű használat

- A készülék padlóburkolatok száraz tisztására alkalmas.
- Ez a készülék ipari használatra alkalmas, pl. szállodákban, iskolákban, kórházakban, üzemekben, boltokban, irodákban és kölcsönző üzletekben.

## Készülék elemek



- 1 Tolókengyel, állítható
- 2 Kábel tartó
- 3 Kábeltartó, forgatható
- 4 Tároló rekesz
- 5 Tolókengyel rögzítése
- 6 Szűrőkamra fedele
- 7 Szívótömlő csatlakozása (az opcionális szívó készlethez)
- 8 Kefe meghajtás biztosíték
- 9 Szívóturbina biztosíték
- 10 Porzsák tele kijelző
- 11 Készülékkapcsoló
- A Készülékkapcsoló KI állása
- B Készülékkapcsoló BE állása

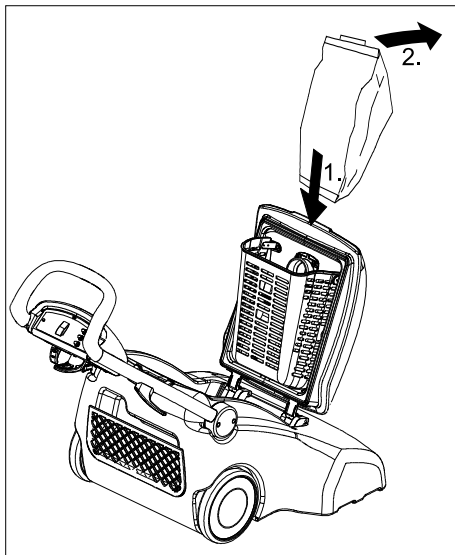
### Szín megjelölés

- A tisztítási folyamat kezelő elemei sárgák.
- A karbantartás és szerviz kezelő elemei világos szürkék.

## Üzembevétel

### Szűrőtasak betétele

- Nyissa ki a szűrőkamra fedelét.



- A szűrőtasakot a nyílással a csatlakozó támaszték felé tolja a kosárba.
- Tolja a porzsák nyílását a csatlakozási csomagra.
- Zárja le a szűrőkamra fedelét.

### Használat

#### A kábel tárolása és levétele

- A készülék hálózati kábelét tekerje a három kábeltartóra.
- A teljes hálózati kábelt a forgatható kábeltartó elfordításával vegye le.

#### Tolókengyelek beállítása

- A tolókengyel rögzítését hajtsa ki, állítsa be a tolókengyelt a kívánt magasságra, és zárja be ismét a rögzítést.

## Szívás

- A durva szemetet, mint papírpoharat, papírtányért, zsinórokat és hasonló tárgyakat gyűjtse össze a porszívózás előtt.
- Dugja be a hálózati dugót a dugaljba.
- Állítsa BE állásra a készülék kapcsolóját.
- A tisztítandó felületen megfelelő, egyenletes sebességgel haladjon át.
- Erős szennyeződésen többször vagy lassan haladjon át.

### Vigyázat

*Padlózat rongálódásveszélye. A készüléket ne üzemeltesse egy helyben.*

- A sörték egyoldalú elrendezése miatt a jobb oldalon egészen a peremig lehet tisztítani.
- Ha a szűrőtasak tele kijelző világit, a készülékkapcsolót ki kell kapcsolni és a szűrőtasakot ki kell cserélni.

## Szállítás

### Vigyázat

*Sérülés- és rongálódásveszély! Szállítás esetén vegye figyelembe a készülék súlyát.*

- Járművel történő szállítás esetén a készüléket az adott irányelveknek megfelelően kell csúszás és borulás ellen biztosítani.

## Tárolás

### Vigyázat

*Sérülés- és rongálódásveszély! Tárolás esetén vegye figyelembe a készülék súlyát. Ezt a készüléket csak beltéri helyiségben szabad tárolni.*

## Ápolás és karbantartás

### ⚠ Balesetveszély

*A készüléken történő bármiféle munka előtt kapcsolja ki a készüléket és húzza ki a hálózati csatlakozót.*

### Karbantartási időközök

#### Naponta

- A szűrőtasak tartalmát szükség esetén rázza le.
- Vizsgálja meg a hálózati kábelt esetleges sérülésekre. Cserélje ki a sérült hálózati kábelt.
- A készülék alsó oldalát megtisztítani.
- Távolítsa el a szálakat, haját és zsinórokat.
- Ellenőrizze és tisztítsa a tömítéseket, a meghibásodott tömítéseket cserélje ki.

#### Hetente

- A keféket tisztítani és kopásukat ellenőrizni.  
A kefék akkor koptak el, ha a sörték hosszúsága megegyezik a sárga indikációs sörtékével.

#### Havonta

- A motorvédő szűrőt a szűrőkamra alján megtisztítani és ellenőrizni, hogy nem rongálódott-e meg.

#### Félévente

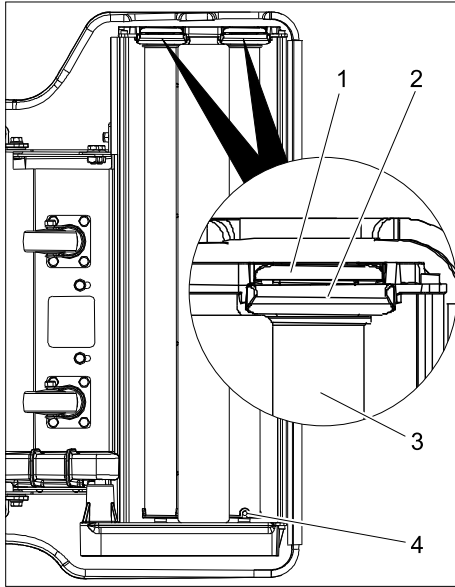
- Kerekeket kiszerezni, a tengelyeket tisztítani és vékonyan szilikonzsírral bekenni.

### Porzsák cseréje

- Nyissa ki a szűrőkamra fedelét.
- Húzza le a szűrőtasakot a csatlakozó támasztékokról és vegye ki a készülékből.
- Helyezze be az új szűrőtasakot (lásd „Szűrőtasak behelyezése“)

## Kefehengerek cseréje

- Húzza ki a hálózati dugót a dugaljából.
- A készüléket hátra dönteni és a tolék-engyelre fektetni.



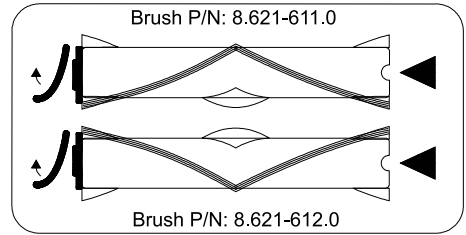
- 1 Biztosító lemez
- 2 Csapágybak
- 3 Kefehenger
- 4 Menesztő stift

- A biztosító lemezt hajtsa kifelé és a csapágybakot lefelé húzza ki.
- A kefehengert húzza le a menesztőről és vegye ki.
- A csapágybakot a keféről lehúzni.

### Tudnivaló

Az első és a hátsó kefehengerek különbözőek. A legjobb tisztítóhatás elérése érdekében a keféket helyesen kell beépíteni. A készülék alsó oldalán meg van adva a helyes felszerelés:

A megadott alkatrész számok (PN) a kefehengerek menesztő oldalán találhatóak.



- A csapágybakot az új kefehengerre felhelyezni.
- A kefehengert a menesztőre felhelyezni és elfordítani, amíg a menesztő stiftje a kefébe bepattan.
- A csapágybakot a készülékbe behelyezni és addig betolni, amíg a biztonsági lemez bepattan.
- Az eljárást a második kefehengerrel megismételni.

### Tudnivaló

A keféket mindig párban cserélje ki.

## Segítség üzemzavar esetén

### ⚠ Balesetveszély

A készüléken történő bármiféle munka előtt kapcsolja ki a készüléket és húzza ki a hálózati csatlakozót.

### A készülék nem működik

- Dugja be a hálózati csatlakozót.
- Ellenőrizze az épület biztosítékát.

### A kefék nem forognak

- Állítsa vissza a kefehajtás biztosítékát a kezelőpulton.
- Fogasszj meghibásodott, keresse fel a szerviz szolgálatot.

### A szívóturbinák nem működnek

- Állítsa vissza a szívóturbina biztosítékait a kezelőpulton.

## Nem elegendő szívóteljesítmény

- Állítsa vissza a szívóturbina biztosítékát a kezelőpulton.
- Porzsák tele, a porzsák tele kijelző világit. Cserélje ki a porzsákokat.
- Vegye ki a kefehengereket (lásd „Kefehengerek cseréje“), a szívócsatornát tisztítani a kefefejben és a szívótömlőt ellenőrizni.

## Garancia

Minden országban az illetékes forgalmazónk által kiadott garancia feltételek érvényesek. Az esetleges üzemzavarokat az Ön készülékén a garancia lejártáig költségmentesen elhárítjuk, amennyiben anyag- vagy gyártási hiba az oka. Garanciális esetben kérjük, forduljon a vásárlást igazoló bizonylattal kereskedőjéhez vagy a legközelebbi hivatalos szakszervizhez.

## Tartozékok és alkatrészek

- Csak olyan tartozékokat és alkatrészeket szabad használni, amelyeket a gyártó jóváhagyott. Az eredeti tartozékok és az eredeti alkatrészek, biztosítják azt, hogy a készüléket biztonságosan és zavartalanul lehessen üzemeltetni.
- Az üzemeltetési útmutató végén talál egy válogatást a legtöbbször szükséges alkatrészekről.
- További információkat az alkatrészekről a [www.kaercher.com](http://www.kaercher.com) címen talál a 'Service' oldalakon.

## EK konformitási nyilatkozat

Ezennel tanúsítjuk, hogy az alábbiakban megnevezett gép tervezése és építési módja alapján az általunk forgalomba hozott kivitelben megfelel az EK irányelvek vonatkozó, alapvető biztonsági és egészségügyi követelményeinek. A gép jóváhagyásunk nélkül történő módosítása esetén ez a nyilatkozat elveszti érvényességét.

**Termék:** Száraz porszívó

**Típus:** 1.012-xxx

**Vonatkozó európai közösségi irányelvek:**

2006/42/EK (+2009/127/EK)

2004/108/EK

2011/65/EU

**Alkalmazott harmonizált szabványok:**

EN 55014-1: 2006+A1: 2009+A2: 2011

EN 55014-2: 1997+A1: 2001+A2: 2008

EN 60335-1

EN 60335-2-69

EN 61000-3-2: 2006+A1: 2009+A2: 2009

EN 61000-3-3: 2008

EN 62233: 2008

EN 50581

**Alkalmazott összehangolt normák:**

-

### 5.957-930

Alulírottak az ügyvezetés megbízásából és felhatalmazásával lépnek fel.



H. Jenner  
CEO



S. Reiser  
Head of Approval



A dokumentációért felelős személy:  
S. Reiser

Alfred Kärcher GmbH & Co. KG  
Alfred-Kärcher-Str. 28 - 40  
71364 Winnenden (Germany)  
Tel.: +49 7195 14-0  
Fax: +49 7195 14-2212

Winnenden, 2013/09/01

## Műszaki adatok

<b>Elektromos csatlakozás</b>		
Hálózati feszültség	V	220-240
	V	AU: 240
Frekvencia	Hz	1~ 50
Közepes teljesítmény felvétel	W	1350
Maximális teljesítményfelvétel	W	1500
<b>Fűvási adatok</b>		
Teljesítmény	W	2x 570
Teljesítmény max.	W	2x 650
Nyomáshiány	kPa	14,3
Levegő mennyiség	l/s	2x 52
<b>Kefe</b>		
Teljesítmény	W	373
Teljesítmény max.	W	400
Meghajtás	--	Fogas szíj
Munkaszélesség	mm	660
Kefe átmérő	mm	100
Kefe fordulatszáma	1/min	1350
<b>Méreték és súly</b>		
magasság	mm	1120
szélesség	mm	770
Hossz	mm	1270
Porzsák térfogata	l	35
Tipikus üzemi súly	kg	68,5
<b>Az EN 60335-2-69 szerint megállapított értékek</b>		
Hangnyomás szint $L_{pA}$	dB(A)	73
Bizonytalanság $K_{pA}$	dB(A)	1
Kéz-kar vibrációs kibocsátási érték	m/s <sup>2</sup>	1,5
Bizonytalanság K	m/s <sup>2</sup>	0,2
<b>Hálózati kábel</b>		
EU: 8.621-716.0	m	22
GB: 8.621-718.0	m	22
AU: 8.621-717.0	m	22
CN: 8.634-958.0	m	22

  Před prvním použitím svého zařízení si přečtěte tento původní návod k používání, řiďte se jím a uložte jej pro pozdější použití nebo pro dalšího majitele.

- Před prvním uvedením do provozu bezpodmínečně čtěte bezpečnostní pokyny č. 5.956-249!
- V případě nedodržování provozních a bezpečnostních pokynů mohou vzniknout škody na přístroji a může dojít k ohrožení osob přístroj obsluhujících i ostatních.
- Při přepravních škodách ihned informujte obchodníka.

## Obsah

Ochrana životního prostředí	CS	... 1
Symbole použité v návodu k obsluze	CS	... 1
Používání v souladu s určením	CS	... 1
Prvky přístroje	CS	... 2
Uvedení do provozu	CS	... 2
Obsluha	CS	... 2
Přeprava	CS	... 3
Ukládání	CS	... 3
Ošetřování a údržba	CS	... 3
Pomoc při poruchách	CS	... 4
Záruka	CS	... 5
Příslušenství a náhradní díly	CS	... 5
Prohlášení o shodě pro ES	CS	... 5
Technické údaje	CS	... 6

## Ochrana životního prostředí



Obalové materiály jsou recyklovatelné. Obal nezhazujte do domovního odpadu, ale odevzdejte jej k opětovnému využití.



Přístroj je vyroben z hodnotných recyklovatelných materiálů, které je třeba znovu využít. Baterie, olej a podobné látky se nesmějí dostat do okolního prostředí. Použitá zařízení proto odevzdejte na příslušných sběrných místech

### Informace o obsažených látkách (REACH)

Aktuální informace o obsažených látkách naleznete na adrese:

[www.kaercher.com/REACH](http://www.kaercher.com/REACH)

## Symbole použité v návodu k obsluze

### **Nebezpečí!**

*Pro bezprostředně hrozící nebezpečí, které vede k těžkým fyzickým zraněním nebo k smrti.*

### **Upozornění**

*Pro potenciálně nebezpečnou situaci, která by mohla vést k těžkým fyzickým zraněním nebo k smrti.*

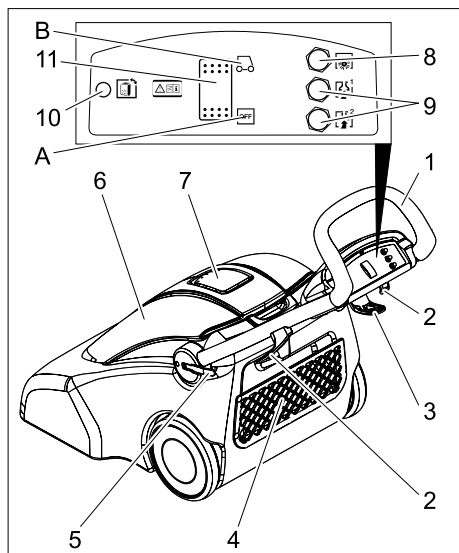
### **Pozor**

*Pro potenciálně nebezpečnou situaci, která může vést k lehkým fyzickým zraněním nebo k věcným škodám.*

## Používání v souladu s určením

- Přístroj je určený k suchému čištění podlahových ploch.
- Přístroj je vhodný k použití v průmyslových i jiných velkých zařízeních, např. v hotelech, školách, nemocnicích, v továrnách, obchodech, úřadech a půjčovnách.

## Prvky přístroje



- 1 Stavitelné posuvné rameno
- 2 Držák kabelu
- 3 Otočný držák kabelu
- 4 Ukládací přihrádka
- 5 Aretace posuvného ramene
- 6 Kryt filtrační komory
- 7 Přípojka sací hadice (pro volitelnou sací soupravu)
- 8 Pojistka pohonu kartáče
- 9 Pojistka sací turbíny
- 10 Indikátor plného filtračního sáčku
- 11 Spínač přístroje
- A Hlavní vypínač v poloze VYP
- B Hlavní vypínač v poloze ZAP

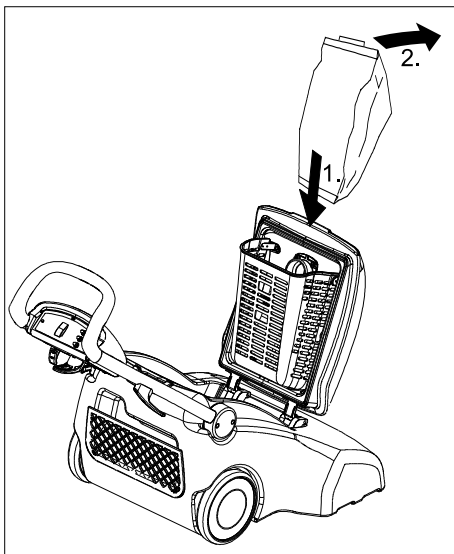
## Barevné označení

- Obslužné prvky čistícího procesu jsou žluté.
- Obslužné prvky údržby a servisních oprav jsou světle šedé.

## Uvedení do provozu

### Vsazení sáčkového filtru

- Otevřete víko filtrační komory.



- Sáčkový filtr zasuňte do koše otvorem ve směru přípojného hrdla.
- Nasuňte otvor filtračního sáčku přes přípojovací nástavec.
- Zavřete víko filtrační komory.

## Obsluha

### Úchytka a vyjmutí kabelu

- Síťový kabel zařízení oviňte kolem tří držáků kabelu.
- Úplný síťový kabel sejměte otočením otáčivého držáku kabelu.

### Nastavení držáku na posouvání

- Aretaci posuvného ramene vyklopte směrem ven, nastavte požadovanou výšku posuvného ramene a aretaci znovu zavřete.



## Vysávání

- Před vysáváním sesbírejte hrubé nečistoty jako papírové kelímky, papírové talíře, provázky a podobné předměty.
- Zapojte síťovou zástrčku do zásuvky.
- Hlavní vypínač nastavte na ZAP.
- Čištěnou plochu sjíždějte přiměřenou rovnoměrnou rychlostí.
- Silné znečištění přejeďte vícekrát anebo pomalu.

### Pozor

*Nebezpečí poškození podlahové krytiny. Zařízení neprovazujte na místě.*

- Jestliže uspořádáte kartáče na jednu stranu, bude možné pravou stranou čistit až k okraji.
- Rozsvítí-li se kontrolka plného sáčkového filtru, vypněte hlavní vypínač a sáčkový filtr vyměňte.

## Přeprava

### Pozor

*Nebezpečí úrazu a nebezpečí poškození! Dbejte na hmotnost přístroje při přepravě.*

- Při přepravě v dopravních prostředcích zajistěte zařízení proti skluzu a překlopení podle platných předpisů.

## Ukládání

### Pozor

*Nebezpečí úrazu a nebezpečí poškození! Dbejte na hmotnost přístroje při jeho uskladnění.*

Toto zařízení smí být uskladněno pouze v uzavřených prostorách.

## Ošetřování a údržba

### ⚠ **Nebezpečí!**

*Před každou prací na zařízení vždy zařízení vypněte a vytáhněte síťovou zástrčku.*

## Intervaly údržby

### Denně

- Obsah sáčkového filtru v případě potřeby setřeste ke dnu.
- Zkontrolujte, zda není poškozen síťový kabel. Vadný síťový kabel vyměňte.
- Očistěte spodní stranu zařízení.
- Z kartáčových válců odstraňte vlákna, vlny a provázky.
- Zkontrolujte a vyčistěte těsnění, poškozená těsnění vyměňte.

### Týdenní

- Očistěte kartáče a zkontrolujte jejich opotřebení. Kartáče jsou opotřebované, když mají žíně stejnou délku jako žluté indikační žíně.

### Měsíční

- Vyčistěte ochranný filtr motoru ve dně filtrační komory a zkontrolujte, zda není poškozen.

### pololetně

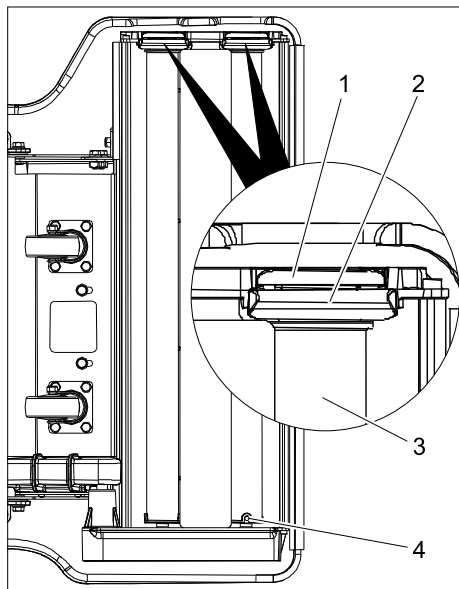
- Odmontujte kola, vyčistěte nápravy a tence je namažte silikonovým olejem.

## Výměna filtračního sáčku

- Otevřete víko filtrační komory.
- Sáčkový filtr stáhněte z uzavíracího hrdlu a odstraňte jej ze zařízení.
- Nasaďte nový sáčkový filtr (viz „Nasazení sáčkového filtru“).

## Výměna kartáčových válců

- Vytáhněte zástrčku ze zásuvky.
- Zařízení nakloňte dozadu a položte na posuvné rameno.

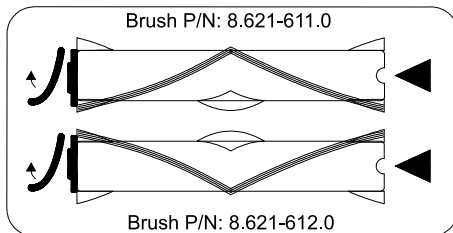


- 1 Ochranný plech
  - 2 Ložiskový stojan
  - 3 Válec kartáče
  - 4 Unášecí kolík
- Ochranný plech ohněte směrem ven a ložiskový stojan vytáhněte směrem dolů.
  - Stáhněte kartáčový válec s unašeče a vyjměte jej.
  - Stáhněte ložiskový stojan s kartáče.

### Informace

Přední a zadní kartáčový válec jsou různé. Abyste získali nejlepší čistící efekt, musejí být kartáče správně namontovány. Na dolní straně zařízení je popsána správná montáž:

Udávaná čísla dílů (PN) jsou uvedena na kartáčových válcích na straně unašeče.



- Nasadte ložiskový stojan na nový kartáčový válec.
- Nasadte kartáčový válec na unašeč a pootočte jím tak, aby se unášecí kolík zaaretoval v kartáči.
- Do zařízení nasadte ložiskový stojan a zasuňte jej tak daleko, až se zaaretuje v ochranném plechu.
- Tento postup opakujte s druhým kartáčovým válcem.

### Informace

Kartáče vždy vyměňujte oba.

## Pomoc při poruchách

### ⚠ Nebezpečí!

Před každou prací na zařízení vždy zařízení vypněte a vytáhněte síťovou zástrčku.

### Zařízení nefunguje

- Zasuňte síťovou zástrčku do zásuvky.
- Zkontrolujte jištění budovy.

### Kartáče se netočí

- Na ovládacím panelu resetujte pojistku pohonu kartáčů.
- Ozubený řemen je vadný, vyhledejte zákaznický servis.

### Sací turbíny nefungují

- Na ovládacím panelu resetujte pojistky sací turbíny.

## Nedostatečný sací výkon

- Na ovládacím panelu resetujte pojistku sací turbíny.
- Filtrační sáček je plný, svítí indikátor plného filtračního sáčku. Vyměňte filtrační sáček.
- Vymontujte kartáčové válce (viz "výměna kartáčových válců"), vyčistěte sací kanálek v kartáčové hlavě a zkontrolujte sací hadici.

## Záruka

V každé zemi platí záruční podmínky vydané příslušnou distribuční společností. Případné poruchy zařízení odstraníme během záruční lhůty bezplatně, pokud byl jejich příčinou vadný materiál nebo výrobní závady. V případě uplatňování nároku na záruku se s dokladem o zakoupení obraťte na prodejce nebo na nejbližší oddělení služeb zákazníkům.

## Příslušenství a náhradní díly

- Smí se používat pouze příslušenství a náhradní díly schválené výrobcem. Originální příslušenství a originální náhradní díly skýtají záruku bezpečného a bezporuchového provozu přístroje.
- Výběr nejčastěji vyžadovaných náhradních díků najdete na konci návodu k obsluze.
- Další informace o náhradních dílech najdete na [www.kaercher.com](http://www.kaercher.com) v části Service.

## Prohlášení o shodě pro ES

Tímto prohlašujeme, že níže označené stroje odpovídají jejich základní koncepcí a konstrukčním provedením, stejně jako námi do provozu uvedenými konkrétními provedeními, příslušným zásadním požadavkům o bezpečnosti a ochraně zdraví směrnic ES. Při jakýchkoli na stroji provedených změnách, které nebyly námi od-souhlaseny, pozbývá toto prohlášení svou platnost.

**Výrobek:** Vysávání za sucha

**Typ:** 1.012-xxx

**Příslušné směrnice ES:**

2006/42/ES (+2009/127/ES)

2004/108/ES

2011/65/EU

**Použité harmonizační normy**

EN 55014-1: 2006+A1: 2009+A2: 2011

EN 55014-2: 1997+A1: 2001+A2: 2008

EN 60335-1

EN 60335-2-69

EN 61000-3-2: 2006+A1: 2009+A2: 2009

EN 61000-3-3: 2008

EN 62233: 2008

EN 50581

**Použité národní normy**

-

**5.957-930**

Podepsaní jednají v pověření a s plnou mocí jednateleství



H. Jenner

CEO



S. Reiser

Head of Approbation

Osoba zplnomocněná sestavením dokumentace:

S. Reiser

Alfred Kärcher GmbH & Co. KG

Alfred-Kärcher-Str. 28 - 40

71364 Winnenden (Germany)


Tel.: +49 7195 14-0

Fax: +49 7195 14-2212

Winnenden, 2013/09/01

## Technické údaje

<b>Elektrické připojení</b>		
Napětí sítě	V	220-240
	V	AU: 240
Frekvence	Hz	1~ 50
Průměrný příkon	W	1350
Maximální příkon	W	1500
<b>Výfuková data</b>		
Výkon	W	2x 570
Výkon max.	W	2x 650
Podtlak	kPa	14,3
Množství vzduchu	l/s	2x 52
<b>Kartáč</b>		
Výkon	W	373
Výkon max.	W	400
Pohon	--	Ozubený řemen
Pracovní šířka	mm	660
Průměr kartáčů	mm	100
Počet otáček kartáčů	1/min.	1350
<b>Rozměry a hmotnost</b>		
Výška	mm	1120
Šířka	mm	770
Délka	mm	1270
Objem filtračního sáčku	l	35
Typická provozní hmotnost	kg	68,5
<b>Zjištěné hodnoty dle EN 60335-2-69</b>		
Hladina akustického tlaku $L_{pA}$	dB(A)	73
Kolísavost $K_{pA}$	dB(A)	1
Hodnota vibrace ruka-paže	$m/s^2$	1,5
Kolísavost K	$m/s^2$	0,2
<b>Síťový kabel</b>		
EU: 8.621-716.0	m	22
GB: 8.621-718.0	m	22
AU: 8.621-717.0	m	22
CN: 8.634-958.0	m	22


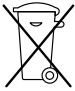
 Pred prvo uporabo Vaše naprave preberite to originalno navodilo za uporabo, ravnajte se po njem in shranite ga za morebitno kasnejšo uporabo ali za naslednjega lastnika.

- Pred prvim zagonom obvezno preberite varnostna navodila št. 5.956-249!
- V primeru neupoštevanja navodila za uporabo in varnostnih napotkov lahko pride do poškodb na stroju in nevarnosti za uporabnika in druge osebe.
- V primeru transportnih poškodb takoj obvestite trgovca.

## Vsebinsko kazalo

Varstvo okolja . . . . .	SL . . . 1
Simboli v navodilu za uporabo . . . . .	SL . . . 1
Namenska uporaba . . . . .	SL . . . 1
Elementi naprave . . . . .	SL . . . 2
Zagon . . . . .	SL . . . 2
Uporaba . . . . .	SL . . . 2
Transport . . . . .	SL . . . 3
Skladiščenje . . . . .	SL . . . 3
Nega in vzdrževanje . . . . .	SL . . . 3
Pomoč pri motnjah . . . . .	SL . . . 4
Garancija . . . . .	SL . . . 5
Pribor in nadomestni deli . . . . .	SL . . . 5
ES-izjava o skladnosti . . . . .	SL . . . 5
Tehnični podatki . . . . .	SL . . . 6

## Varstvo okolja

	<p>Embalaža je primerna za recikliranje. Prosimo, da embalaže ne odvržete med gospodinske odpadke, temveč jo odložite v zbiralnik za ponovno obdelavo.</p>
	<p>Stare naprave vsebujejo dragocene reciklrne materiale, ki jih je treba odvajati za ponovno uporabo. Baterije, olje in podobne snovi ne smejo priti v okolje. Zato stare naprave zavrzite v ustrezne zbiralne sisteme.</p>

### Opozorila k sestavinam (REACH)

Aktualne informacije o sestavinah najdete na:

[www.kaercher.com/REACH](http://www.kaercher.com/REACH)

## Simboli v navodilu za uporabo

### **Nevarnost**

*Za neposredno grozečo nevarnost, ki vodi do težkih telesnih poškodb ali smrti.*

### **Opozorilo**

*Za možno nevarno situacijo, ki bi lahko vodila do težkih telesnih poškodb ali smrti.*

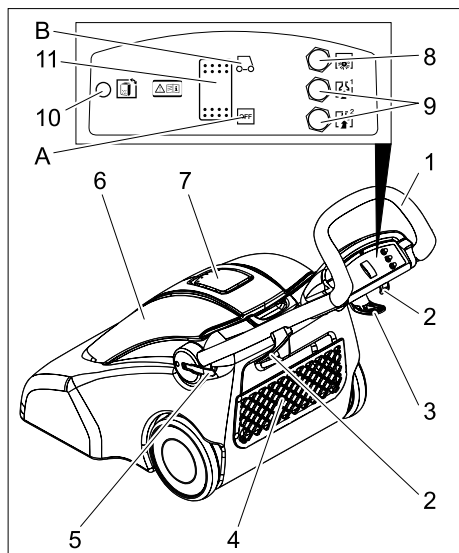
### **Pozor**

*Za možno nevarno situacijo, ki lahko vodi do lahkih poškodb ali materialne škode.*

## Namenska uporaba

- Naprava je namenjena suhemu sesanju talnih površin.
- Ta naprava je primerna za industrijsko uporabo, npr. v hotelih, šolah, bolnišnicah, tovarnah, trgovinah, pisarnah in najemnih poslovalnicah.

## Elementi naprave



- 1 Potisno streme, nastavljivo
  - 2 Nosilec kabla
  - 3 Nosilec kabla, vrtljiv
  - 4 Shranjevalni predelek
  - 5 Fiksirnik potisnega stremena
  - 6 Pokrov komore za filter
  - 7 Prikluček za gibko sesalno cev (za opcijski sesalni set)
  - 8 Varovalka za krtačni pogon
  - 9 Varovalka za sesalno turbino
  - 10 Prikaz filtrska vrečka polna
  - 11 Stikalo naprave
- A Položaj stikala naprave IZKLOP  
B Položaj stikala naprave VKLOP

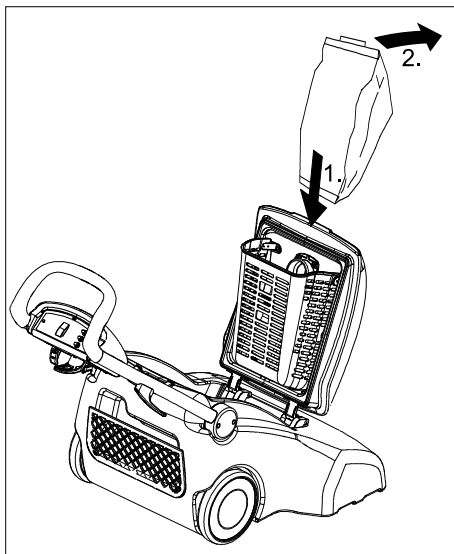
### Barvan oznaka

- Upravljalni elementi za proces čiščenja so rumeni.
- Upravljalni elementi za vzdrževanje in servisiranje so svetlo sivi.

## Zagon

### Vstavljanje filtrske vrečke

- Odprite pokrov komore za filter.



- Filtrsko vrečko potisnite z odprtino proti priključnemu nastavku v košari.
- Odprtino filtrske vrečke potisnite preko priključnega nastavka.
- Zaprite pokrov komore za filter.

## Uporaba

### Shranjevanje in odstranjevanje kabla

- Omrežni kabel naprave navijte okoli treh nosilcev kabla.
- Kompletan omrežni kabel snemite z obračanjem vrtljivega nosilca kabla.

### Nastavitev potisnega stremena

- Fiksirnik potisnega stremena zasukajte navzgor, nastavite želeno višino potisnega stremena in fiksirnik ponovno zaprite.

## Sesanje

- Grobo umazanijo, kot so papirnati kozarci, papirnati krožniki, vrvice in podobni predmeti, pred sesanjem poberite.
- Omrežni vtič vtaknite v vtičnico.
- Stikalo naprave postavite na "EIN".
- Površino, ki jo je potrebno očistiti, prevozite s primerno, enakomerno hitrostjo.
- Močno umazanijo prevozite večkrat ali počasi.

### Pozor

*Neveranost poškodb za talno oblogo. Stroja na poganjajte na enem mestu.*

- Z enostransko razmestitvijo krtač se lahko z desno stranjo čisti do roba.
- Če sveti prikaz Filtrska vrečka polna, izklopite stikalo naprave in zamenjajte filtrsko vrečko.

## Transport

### Pozor

*Nevarnost poškodbe in škode! Pri transportu upoštevajte težo naprave.*

- Pri transportu v vozilih napravo zavarujte proti zdrsu in prevrnitvi v skladu z vsakokratnimi veljavnimi smernicami.

## Skladiščenje

### Pozor

*Nevarnost poškodbe in škode! Pri shranjevanju upoštevajte težo naprave.*

Ta naprava se sme shraniti le v notranjih prostorih.

## Nega in vzdrževanje

### ⚠ Nevarnost

*Pred vsemi deli na napravi, izklopite napravo in izvlecite omrežni vtič iz vtičnice.*

## Intervali vzdrževanja

### Vsak dan

- Vsebino filtrske vrečke po potrebi stresite navzdol.
- Preverite omrežni kabel glede poškodb. Zamenjajte okvarjeni omrežni kabel.
- Očistite spodnjo stran naprave.
- S krtačnih valjev odstranite vlakna, lase in vrvice.
- Preverite in očistite tesnila, poškodovana tesnila zamenjajte.

### Tedensko

- Očistite krtače in preverite obrabljenost. Krtače so obrabljene, če imajo dlačice enako dolžino kot rumene indikatorske dlačice.

### Mesečno

- Očistite zaščitni filter motorja na dnu komore za filter preverite glede poškodb.

### Polletno

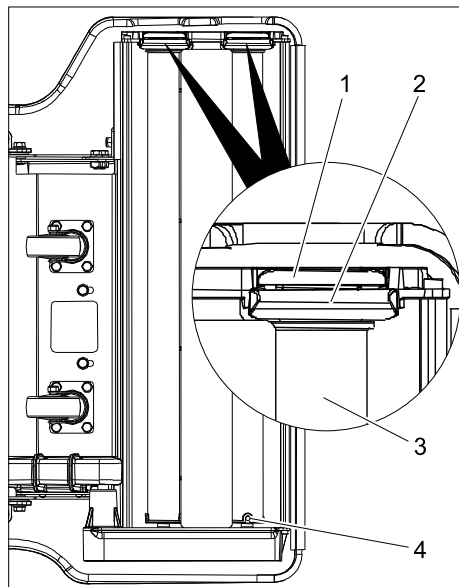
- Razstavite kolesa, očistite osi in jih na tanko namažite s silikonsko maščobo.

## Zamenjava filtrske vrečke

- Odprite pokrov komore za filter.
- Filtrsko vrečko snemite s priključnega nastavka in odstranite iz naprave.
- Vstavite novo filtrsko vrečko (glejte „Vstavljanje filtrske vrečke“).

## Zamenjava krtačnih valjev

- Omrežni vtič izvlcite iz vtičnice.
- Stroj nagnite nazaj in ga odložite na potisno streme.



1 Varovalna pločevina

2 Ležajni podstavek

3 Krtačni valj

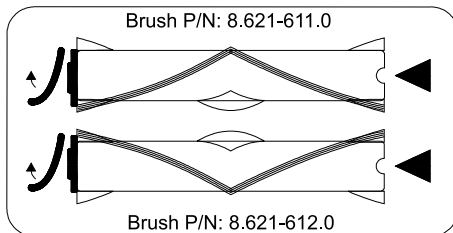
4 Zatič sojemalnika

- Varovalno pločevino upognite navzven in ležajni podstavek izvlcite navzdol.
- Snemite krtačni valj s sojemalnika in izvlcite.
- Ležajni podstavek snemite s krtače.

### Napotek

Sprednji in zadnji krtačni valj sta različna. Za ohranjanje najboljšega učinka čiščenja morajo biti krtače pravilno vgrajene. Na spodnji strani stroja je navedena pravilna montaža:

Navedene številke delov (PN) so nameščene na strani sojemalnika krtačnih valjev.



- Ležajni podstavek natakните na nov krtačni valj.
- Krtačni valj natakните na sojemalnik in obmrite, dokler se zatič sojemalnika ne zaskoči v krtačo.
- Ležajni podstavek vstavite v stroj in potisnite tako daleč, dokler se varovalna pločevina ne zaskoči.
- Postopek ponovite z drugim krtačnim valjem.

### Napotek

Krtače vedno zamenjajte v parih.

## Pomoč pri motnjah

### ⚠ Nevarnost

Pred vsemi deli na napravi, izklopite napravo in izvlcite omrežni vtič iz vtičnice.

### Naprava ne deluje

- Vtaknite omrežni vtič.
- Preverite varovalko zgradbe.

### Krtače se ne vrtijo

- Resetirajte varovalko krtačnega pogona na upravljalnem polju.
- Zobati jermen okvarjen, poiščite uporabniški servis.

### Sesalne turbine ne delujejo

- Resetirajte varovalke sesalne turbine na upravljalnem polju.



## Nezadostna sesalna moč

- Resetirajte varovalko sesalne turbine na upravljalnem polju.
- Filtrska vrečka polna, prikaz filtrska vrečka polna sveti. Zamenjajte filtrsko vrečko.
- Odstranite krtačne valje (glejte "Zamenjava krtačnih valjev"), očistite sesalni kanal v krtačni glavi in preverite gibko sesalno cev.

## Garancija

V vsaki državi veljajo garancijski pogoji, ki jih določa naše prodajno predstavništvo. Morebitne motnje na napravi, ki so posledica materialnih ali proizvodnih napak, v času garancije brezplačno odpravljamo. V primeru uveljavljanja garancije, se z originalnim računom obrnite na prodajalca oziroma najbližji uporabniški servis.

## Pribor in nadomestni deli

- Uporabljati se smejo le pribor in nadomestni deli, ki jih dopušča proizvajalec. Originalni pribor in originalni nadomestni deli zagotavljajo varno in nemoteno obratovanje naprave.
- Izbor najpogosteje potrebnih nadomestnih delov najdete na koncu navodila za obratovanje.
- Dodatne informacije o nadomestnih delih najdete na strani [www.kaercher.com](http://www.kaercher.com) v območju "Service".

## ES-izjava o skladnosti

S to izjavo potrjujemo, da spodaj omenjeni stroj zaradi svoje zasnove in načina izdelave ustreza temeljnim varnostnim in zdravstvenim zahtevam EU-standardov. Ta izjava izgubi svojo veljavnost, če kdo napravo spremeni brez našega soglasja.

**Proizvod:** Suh sesalnik

**Tip:** 1.012-xxx

**Zadevne ES-direktive:**

2006/42/ES (+2009/127/ES)

2004/108/ES

2011/65/EU

**Uporabljene usklajene norme:**

EN 55014-1: 2006+A1: 2009+A2: 2011

EN 55014-2: 1997+A1: 2001+A2: 2008

EN 60335-1

EN 60335-2-69

EN 61000-3-2: 2006+A1: 2009+A2: 2009

EN 61000-3-3: 2008

EN 62233: 2008

EN 50581

**Uporabni nacionalni standardi:**

-

## 5.957-930

Podpisniki ravnavo po navodilih in s pooblastilom vodstva podjetja.



H. Jenner  
CEO



S. Reiser  
Head of Approval

Pooblaščenec za dokumentacijo:

S. Reiser

Alfred Kärcher GmbH & Co. KG

Alfred-Kärcher-Str. 28 - 40

71364 Winnenden (Germany)

Tel.: +49 7195 14-0

Faks: +49 7195 14-2212

Winnenden, 2013/09/01

## Tehnični podatki

<b>Električni priključek</b>		
Omrežna napetost	V	220-240
	V	AU: 240
Frekvenca	Hz	1~ 50
Srednji odvzem moči	W	1350
Maksimalna poraba moči	W	1500
<b>Podatki ventilatorja</b>		
Zmogljivost	W	2x 570
Zmogljivost maks.	W	2x 650
Podtlak	kPa	14,3
Količina zraka	l/s	2x 52
<b>Krtača</b>		
Zmogljivost	W	373
Zmogljivost maks.	W	400
Pogon	--	Zobni jermen
Delovna širina	mm	660
Premer krtač	mm	100
Število obratov krtač	1/min	1350
<b>Mere in teža</b>		
Višina	mm	1120
Širina	mm	770
Dolžina	mm	1270
Prostornina filtrske vrečke	l	35
Tipična delovna teža	kg	68,5
<b>Ugotovljene vrednosti v skladu z EN 60335-2-69</b>		
Nivo hrupa $L_{pA}$	dB(A)	73
Negotovost $K_{pA}$	dB(A)	1
Vrednost vibracij dlan-roka	$m/s^2$	1,5
Negotovost K	$m/s^2$	0,2
<b>Omrežni kabel</b>		
EU: 8.621-716.0	m	22
GB: 8.621-718.0	m	22
AU: 8.621-717.0	m	22
CN: 8.634-958.0	m	22



Przed pierwszym użyciem urządzenia należy przeczytać oryginalną instrukcję obsługi, postępować według jej wskazań i zachować ją do późniejszego wykorzystania lub dla następnego użytkownika.

- Przed pierwszym uruchomieniem należy koniecznie przeczytać zasady bezpieczeństwa nr 5.956-249!
- Nieprzestrzeganie wskazówek zawartych w niniejszej instrukcji obsługi i wskazówek bezpieczeństwa może prowadzić do uszkodzenia urządzenia oraz sytuacji niebezpiecznych dla obsługującego lub innych osób.
- Ewentualne uszkodzenia transportowe należy niezwłocznie zgłosić sprzedawcy.

## Spis treści

Ochrona środowiska . . . . .	PL . . . 1
Symbole w instrukcji obsługi . . . . .	PL . . . 1
Użytkowanie zgodne z przeznaczeniem . . . . .	PL . . . 1
Elementy urządzenia . . . . .	PL . . . 2
Uruchamianie . . . . .	PL . . . 2
Obsługa . . . . .	PL . . . 2
Transport . . . . .	PL . . . 3
Przechowywanie . . . . .	PL . . . 3
Czyszczenie i konserwacja . . . . .	PL . . . 3
Usuwanie usterek . . . . .	PL . . . 4
Gwarancja . . . . .	PL . . . 5
Wyposażenie dodatkowe i części zamienne . . . . .	PL . . . 5
Deklaracja zgodności UE . . . . .	PL . . . 5
Dane techniczne . . . . .	PL . . . 6

## Ochrona środowiska



Materiał, z którego wykonano opakowanie nadaje się do powtórnego przetworzenia. Prosimy nie wyrzucać opakowania do śmieci z gospodarstw domowych, lecz oddać do recyklingu.



Zużyte urządzenia zawierają cenne surowce wtórne, które powinny być oddawane do utylizacji. Akumulatory, olej i tym podobne substancje nie powinny przedostać się do środowiska naturalnego. Prosimy o utylizację starych urządzeń w odpowiednich placówkach zbierających surowce wtórne.

## Wskazówki dotyczące składników (REACH)

Aktualne informacje dotyczące składników znajdują się pod:

[www.kaercher.com/REACH](http://www.kaercher.com/REACH)

## Symbole w instrukcji obsługi

### ⚠ Niebezpieczeństwo

*Przy bezpośrednim niebezpieczeństwie, prowadzącym do ciężkich obrażeń ciała lub do śmierci.*

### ⚠ Ostrzeżenie

*Przy możliwości zaistnienia niebezpiecznej sytuacji mogącej prowadzić do ciężkich obrażeń ciała lub śmierci.*

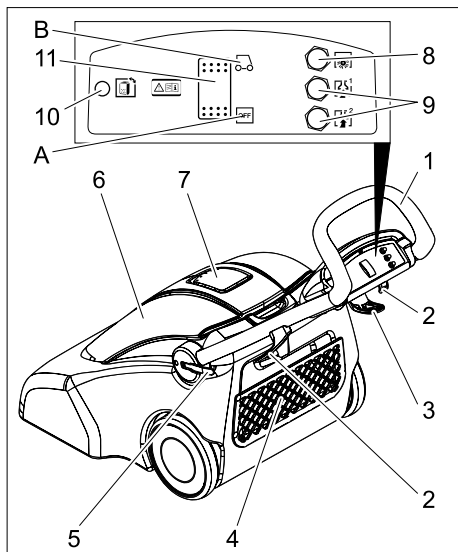
### Uwaga

*Przy możliwości zaistnienia niebezpiecznej sytuacji mogącej prowadzić do lekkich obrażeń ciała lub szkód materialnych.*

## Użytkowanie zgodne z przeznaczeniem

- Urządzenie jest przeznaczone do czyszczenia podłóg na sucho.
- Urządzenie przeznaczone jest do zastosowania profesjonalnego, np. w hotelach, szkołach, szpitalach, fabrykach, sklepach, biurach i pomieszczeniach wynajmowanych.

## Elementy urządzenia



- 1 Pałęk przesuwny, regulowany
- 2 Klipsy na kabel
- 3 Uchwyt kabla, obrotowy
- 4 Schowek
- 5 Blokada pałęka przesuwnego
- 6 Pokrywa komory filtra
- 7 Przyłącze węża ssącego (na opcjonalny zestaw ssący)
- 8 Bezpiecznik napędu szczotek
- 9 Bezpiecznik turbiny ssącej
- 10 Wskaźnik przepelnienia wkładu filtra
- 11 Wyłącznik główny
- A Wyłącznik urządzenia w pozycji WYŁ.
- B Wyłącznik urządzenia w pozycji WŁ.

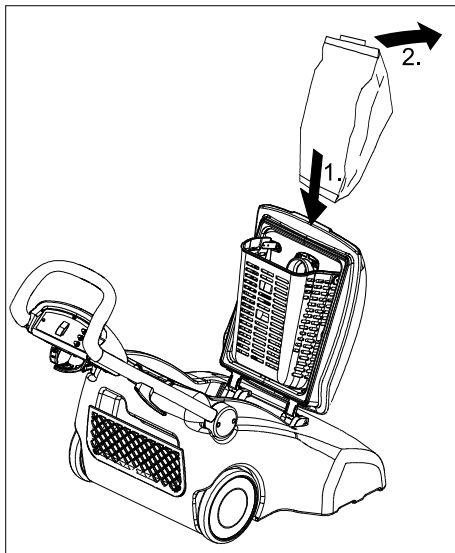
### Kolor oznaczenia

- Elementy obsługi procesu czyszczenia są żółte.
- Elementy obsługi konserwacji i serwisu są jasnoszare.

## Uruchamianie

### Wkładanie wkładu filtra

- Otworzyć pokrywę komory filtra.



- Wsunąć worek do kosza otworem w kierunku króćca przyłączeniowego.
- Wsunąć otwór wkładu filtra na króćcu przyłączeniowy.
- Zamknąć pokrywę wkładu filtra.

## Obsługa

### Przechowywanie i wyjmowanie kabla

- Kabel sieciowy urządzenia okręcić o trzy uchwyty kabla.
- Zdjąć cały kabel sieciowy obracając uchwyt kabla.

### Ustawić uchwyt do prowadzenia.

- Odsunąć blokadę pałęka przesuwnego na zewnątrz, ustawić żądaną wysokość pałęka przesuwnego i ponownie zamknąć blokadę.

## Ssanie

- Przed czyszczeniem zebrać duże śmieci, takie jak kubki z papy, talerze z papy, sznurki itp.
- Włożyć wtyczkę sieciową do gniazdka.
- Ustawić wyłącznik urządzenia w pozycji WŁ.
- Objechać czyszczoną powierzchnię z odpowiednią, równą prędkością.
- Przy mocnym zabrudzeniu przejechać kilka razy lub wolno.

### Uwaga

*Niebezpieczeństwo uszkodzenia podłoża.*

*Nie używać urządzenia w tym miejscu.*

- Jednostronne ustawienie szczotek pozwala na czyszczenie po prawej stronie aż do krawędzi.
- Jeżeli świeci się wskaźnik Pełny worek, wyłączyć wyłącznik urządzenia i wymienić worek.

## Transport

### Uwaga

*Niebezpieczeństwo zranienia i uszkodzenia! Zwrócić uwagę na ciężar urządzenia w czasie transportu.*

- W trakcie transportu w pojazdach należy urządzenie zabezpieczyć przed poślizgiem i przechyleniem zgodnie z obowiązującymi przepisami.

## Przechowywanie

### Uwaga

*Niebezpieczeństwo zranienia i uszkodzenia! Zwrócić uwagę na ciężar urządzenia przy jego przechowywaniu.*

Urządzenie może być przechowywane jedynie w pomieszczeniach wewnętrznych.

## Czyszczenie i konserwacja

### ⚠ Niebezpieczeństwo

*Przed przystąpieniem do wszelkich prac w obrębie urządzenia należy wyłączyć urządzenie i odłączyć przewód sieciowy od zasilania.*

### Terminy konserwacji

#### Codziennie

- W razie potrzeby wstrząsnąć i ubić zawartość worka.
- Skontrolować przewód zasilający pod kątem uszkodzeń. Wymienić uszkodzony przewód zasilający.
- Wyczyścić dolną część urządzenia.
- Usunąć włókna, włosy i sznurki z wałków szczotek.
- Sprawdzić i wyczyścić uszczelki, wymienić uszkodzone uszczelki.

#### Raz na tydzień

- Wyczyścić szczotki i skontrolować je pod kątem zużycia.  
Szczotki są zużyte, gdy szczecina ma tę samą długość, jak żółta szczecina wskaźnikowa.

#### Raz na miesiąc

- Wyczyścić filtr ochronny silnika na dnie komory filtra i sprawdzić go pod kątem uszkodzeń.

#### Co pół roku

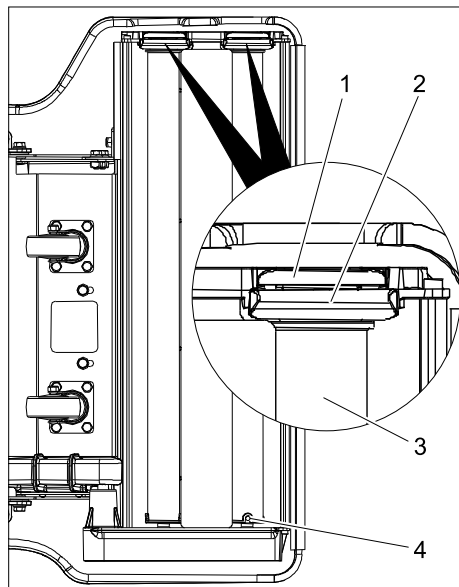
- Wymontować kółka, wyczyścić osie i nanieść cienką warstwę smaru silikonowego.

### Wymiana wkładu filtra

- Otworzyć pokrywę komory filtra.
- Wyjąć worek z króćca przyłączeniowego i usunąć z urządzenia.
- Włożyć nowy worek (patrz „Wkładanie wkładu filtra”).

## Wymiana szczotek

- Wyciągnąć wtyczkę z gniazdka.
- Przechylić urządzenie do tyłu i odłożyć na pałąk przesuwny.



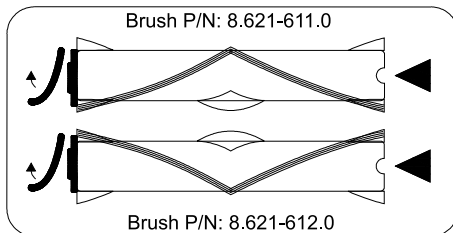
- 1 Podkładka ustalająca
- 2 Kozioł łożyskowy
- 3 Szczotka
- 4 Kołek zabierakowy

- Odgiąć podkładkę ustalającą do tyłu i wyjąć kozioł łożyskowy ku dołowi.
- Zdjąć i wyjąć wał szczotki z zabieraka.
- Zdjąć kozioł łożyskowy ze szczotki.

### Wskazówka

Przedni i tylny wał szczotki różnią się między sobą. W celu osiągnięcia najlepszego wyniku czyszczenia, należy właściwie zamontować szczotki. U dołu urządzenia podany jest właściwy sposób montażu:

Podane numery części (PN) umieszczone są po stronie zabieraka wału szczotki.



- Nałożyć kozioł łożyskowy na nowy wał szczotki.
- Nałożyć wał szczotki na zabierak i przekręcić, aż zaskoczy kołek zabierakowy w szczotce.
- Włożyć kozioł łożyskowy do urządzenia i wsunąć tak daleko, aż zaskoczy podkładka ustalająca.
- Powtórzyć proces z drugim wałem szczotki.

### Wskazówka

Wymieniać szczotki zawsze parami.

## Usuwanie usterek

### ⚠ Niebezpieczeństwo

Przed przystąpieniem do wszelkich prac w obrębie urządzenia należy wyłączyć urządzenie i odłączyć przewód sieciowy od zasilania.

### Urządzenie nie działa

- Podłączyć urządzenie do zasilania.
- Sprawdzić bezpiecznik budynku.

### Szczotki nie obracają się

- Odblokować bezpiecznik napędu szczotek na polu obsługi.
- Uszkodzony pas zębaty, poinformować serwis.

### Turbiny ssące nie działają

- Odblokować bezpieczniki turbiny ssącej na polu obsługi.

## Nie wystarczająca moc ssania

- ➔ Odblokować bezpiecznik turbiny ssącej na polu obsługi.
- ➔ Wkład filtra pełny, wskaźnik przepelnienia wkładu filtra świeci się. Wymienić wkład filtra.
- ➔ Wymontować wały szczotek (patrz „Wymiana wałów szczotek“), wyczyścić kanał ssący przy głowicy szczotki i sprawdzić wąż ssący.

## Gwarancja

W każdym kraju obowiązują warunki gwarancji określone przez odpowiedniego lokalnego dystrybutora. Ewentualne usterki urządzenia usuwane są w okresie gwarancji bezpłatnie, o ile spowodowane są błędem materiałowym lub produkcyjnym. W sprawach napraw gwarancyjnych prosimy kierować się z dowodem zakupu do dystrybutora lub do autoryzowanego punktu serwisowego.

## Wypożyczenie dodatkowe i części zamienne

- Stosować wyłącznie wyposażenie dodatkowe i części zamienne dopuszczone przez producenta. Oryginalne wyposażenie i oryginalne części zamienne gwarantują bezpieczną i bezusterkową pracę urządzenia.
- Wybór najczęściej potrzebnych części zamiennych znajduje się na końcu instrukcji obsługi.
- Dalsze informacje o częściach zamiennych dostępne na stronie internetowej [www.kaercher.com](http://www.kaercher.com) w dziale Serwis.

## Deklaracja zgodności UE

Niniejszym oświadczamy, że określone poniżej urządzenie odpowiada pod względem koncepcji, konstrukcji oraz wprowadzonej przez nas do handlu wersji obowiązującym wymogom dyrektyw UE dotyczącym wymagań w zakresie bezpieczeństwa i zdrowia. Wszelkie nie uzgodnione z nami modyfikacje urządzenia powodują utratę ważności tego oświadczenia.

**Produkt:** Odkurzacz na sucho

**Typ:** 1.012-xxx

**Obowiązujące dyrektywy WE**

2006/42/WE (+2009/127/WE)

2004/108/WE

2011/65/EU

**Zastosowane normy zharmonizowane**

EN 55014-1: 2006+A1: 2009+A2: 2011

EN 55014-2: 1997+A1: 2001+A2: 2008

EN 60335-1

EN 60335-2-69

EN 61000-3-2: 2006+A1: 2009+A2: 2009

EN 61000-3-3: 2008

EN 62233: 2008

EN 50581

**Zastosowane normy krajowe**

-

**5.957-930**

Z upoważnienia zarządu przedsiębiorstwa.



H. Jenner  
CEO



S. Reiser  
Head of Approbation

Pełnomocnik dokumentacji:

S. Reiser

Alfred Kärcher GmbH & Co. KG

Alfred-Kärcher-Str. 28 - 40

71364 Winnenden (Germany)

tel.: +49 7195 14-0

faks: +49 7195 14-2212

Winnenden, 2013/09/01

## Dane techniczne

<b>Podłączenie do sieci</b>		
Napięcie zasilające	V	220-240
	V	AU: 240
Częstotliwość	Hz	1~ 50
Średni pobór mocy	W	1350
Maksymalny pobór mocy	W	1500
<b>Dmuchawa</b>		
Moc	W	2x 570
Moc maks.	W	2x 650
Podciśnienie	kPa	14,3
Ilość powietrza	l/s	2x 52
<b>Szczotka</b>		
Moc	W	373
Moc maks.	W	400
Napęd	--	Pas zębaty
Szerokość robocza	mm	660
Średnica szczotki	mm	100
Liczba obrotów szczotki	1/min	1350
<b>Wymiary i ciężar</b>		
wysokość	mm	1120
szerokość	mm	770
Długość	mm	1270
Pojemność wkładu filtra	l	35
Typowy ciężar roboczy	kg	68,5
<b>Wartości określone zgodnie z EN 60335-2-69</b>		
Poziom ciśnienie akustycznego $L_{pA}$	dB(A)	73
Niepełność pomiaru $K_{pA}$	dB(A)	1
Drgania przenoszone przez kończyny górne	$m/s^2$	1,5
Niepełność pomiaru K	$m/s^2$	0,2
<b>Kabel sieciowy</b>		
EU: 8.621-716.0	m	22
GB: 8.621-718.0	m	22
AU: 8.621-717.0	m	22
CN: 8.634-958.0	m	22





Înainte de prima utilizare a aparatului dvs. citiți acest instrucțiunile original, respectați instrucțiunile cuprinse în acesta și păstrați-l pentru întreținerea ulterioară sau pentru următorii posesori.

- Înainte de prima utilizare citiți neapărat măsurile de siguranță nr. 5.956-249!
- În cazul nerespectării instrucțiunilor de utilizare și a măsurilor de siguranță, aparatul poate fi deteriorat și siguranța persoanei care utilizează aparatul, respectiv a altor persoane, poate fi pusă în pericol.
- În cazul în care aparatul a fost deteriorat în timpul transportului, informați imediat comerciantul.

## Cuprins

Protecția mediului înconjurător	RO . . . 1
Simboluri din manualul de utilizare	RO . . . 1
Utilizarea corectă	RO . . . 1
Elementele aparatului	RO . . . 2
Punerea în funcțiune	RO . . . 2
Utilizarea	RO . . . 2
Transport	RO . . . 3
Depozitarea	RO . . . 3
Îngrijirea și întreținerea	RO . . . 3
Remediarea defecțiunilor	RO . . . 4
Garanție	RO . . . 5
Accesorii și piese de schimb	RO . . . 5
Declarație de conformitate CE	RO . . . 5
Date tehnice	RO . . . 6

## Protecția mediului înconjurător



Materialele de ambalare sunt reciclabile. Ambalajele nu trebuie aruncate în gunoiul menajer, ci trebuie duse la un centru de colectare și revalorificare a deșeurilor.



Aparatele vechi conțin materiale reciclabile valoroase, care pot fi supuse unui proces de revalorificare. Bateriile, uleiul și substanțele asemănătoare nu trebuie să ajungă în mediul înconjurător. Din acest motiv, vă rugăm să apelați la centrele de colectare abilitate pentru eliminarea aparatelor vechi.

## Observații referitoare la materialele conținute (REACH)

Informații actuale referitoare la materialele conținute puteți găsi la adresa:

[www.kaercher.com/REACH](http://www.kaercher.com/REACH)

## Simboluri din manualul de utilizare

### **Pericol**

*Pericol iminent, care duce la vătămări corporale grave sau moarte.*

### **Avertisment**

*Posibilă situație periculoasă, care ar putea duce la vătămări corporale grave sau moarte.*

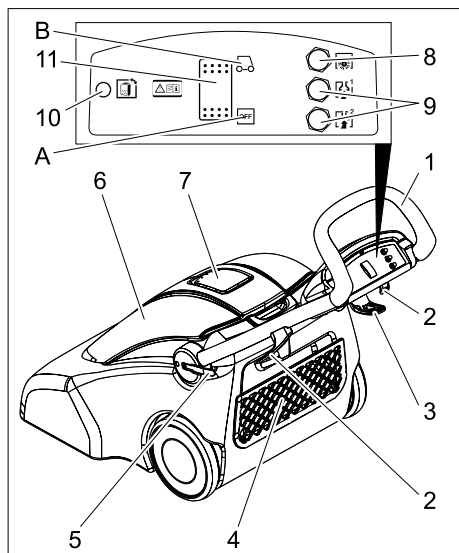
### **Atenție**

*Posibilă situație periculoasă, care ar putea duce la vătămări corporale ușoare sau pagube materiale.*

## Utilizarea corectă

- Aparatul este destinat pentru curățarea uscată a pardoselilor.
- Acest aparat poate fi folosit în domeniul comercial, de exemplu în hoteluri, școli, spitale, fabrici, magazine, birouri și magazine de închiriat aparatură.

## Elementele aparatului



- 1 Mâner de deplasare, reglabil
  - 2 Suport pentru cablu
  - 3 Suport pentru cablu, rotativ
  - 4 Cutie de depozitare
  - 5 Opritor mâner de deplasare
  - 6 Capac compartiment filtru
  - 7 Racord furtun de aspirare (pentru setul opțional de aspirare)
  - 8 Siguranță sistem de acționare a periei
  - 9 Siguranță turbină aspiratoare
  - 10 Indicator al umplerii complete a pungii din hârtie filtrantă
  - 11 Întrerupătorul principal
- A Comutatorul aparatului în poziția OPRIT  
B Comutatorul aparatului în poziția POR-NIT

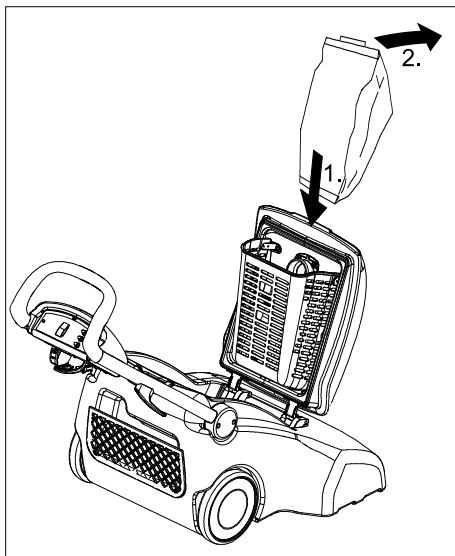
### Cod de culori

- Elementele de comandă pentru procesul de curățare sunt de culoare galbenă.
- Elementele de comandă pentru întreținere și service sunt de culoare gri deschis.

## Punerea în funcțiune

### Introducerea sacului filtrant

- Deschideți capacul camerei de filtrare.



- Introduceți sacul filtrant în coș cu deschiderea spre ștuțul de racord.
- Împingeți deschiderea pungii de hârtie filtrantă peste ajutorul de racord.
- Închideți capacul camerei de filtrare.

## Utilizarea

### Depozitarea și îndepărtarea cablului

- Înfășurați cablul de alimentare în jurul celor trei suporturi pentru cablu.
- Scoateți tot cablul de alimentare prin rotirea suportului rotativ pentru cablu.

### Reglarea barei de manevrare

- Rabatați opritorul mânerului de deplasare spre exterior, reglați înălțimea dorită pentru mânerul de deplasare, apoi închideți opritorul din nou.

## Aspirarea

- Înainte de aspirare strângeți murdăria grosieră, cum sunt de ex. paharele și farfuriile din hârtie, șnururile și celelalte obiecte asemănătoare.
- Introduceți ștecherul în priză.
- Aduceți întrerupătorul principal al aparatului în poziția PORNIT.
- Deplasați aparatul pe suprafața de curățat cu o viteză potrivită, uniformă.
- Treceți peste suprafețele foarte murdare de mai multe ori sau mai încet.

### Atenție

*Pericol de deteriorare a suprafeței podelei. Nu utilizați aparatul pe loc.*

- Datorită dispunerii într-o parte a periilor, cu partea dreaptă puteți să ajungeți până la marginea suprafeței de curățat.
- Dacă indicatorul pentru sacul filtrant plin se aprinde, opriți aparatul și schimbați sacul filtrant.

## Transport

### Atenție

*Pericol de rănire și deteriorare a aparatului! La transport țineți cont de greutatea aparatului.*

- În cazul transportării în vehicule asigurați aparatul contra derapării și răsturnării conform normelor în vigoare.

## Depozitarea

### Atenție

*Pericol de rănire și deteriorare a aparatului! La depozitare țineți cont de greutatea aparatului.*

Aparatul poate fi depozitat doar în spațiile interioare.

## Îngrijirea și întreținerea

### ⚠ Pericol

*Înainte tuturor lucrărilor la aparat, opriți aparatul și scoateți ștecherul din priză.*

### Intervale de întreținere

#### Zilnic

- La nevoie scuturați conținutul sacului filtrant în jos.
- Verificați cablul de alimentare, pentru a vedea dacă este deteriorat. Schimbați cablurile de alimentare, care sunt deteriorate.
- Curățați partea inferioară a aparatului.
- Îndepărtați fibrele, părul și șnururile de pe periile cilindrice.
- Verificați și curățați garniturile, înlocuiți garniturile defecte.

#### Săptămânal

- Verificați gradul de uzură al periilor și curățați-le.  
Periile sunt uzate, când perii sunt de aceeași lungime ca și perii galbeni de indicare.

#### Lunar

- Curățați filtrul de protecție a motorului de la baza compartimentului de filtrare și verificați-l în privința deteriorării.

#### La 6 luni

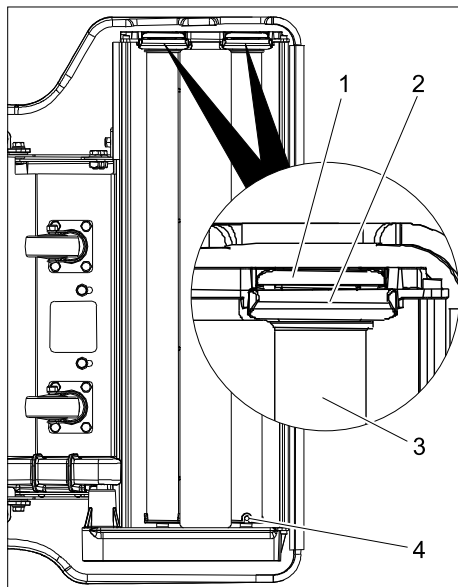
- Demontați roțile, curățați axele și aplicați un strat subțire de grăsime siliconată.

### Înlocuirea sacului de filtrare

- Deschideți capacul camerei de filtrare.
- Trageți sacul filtrant de pe ștuțul de racord și scoateți-l din aparat.
- Introduceți noul sac filtrant (vezi "Introducerea sacului filtrant").

## Înlocuirea periiilor cilindrice

- Scoateți ștecherul din priză.
- Înclinați aparatul pe spate și așezați-l pe mânerul de deplasare.

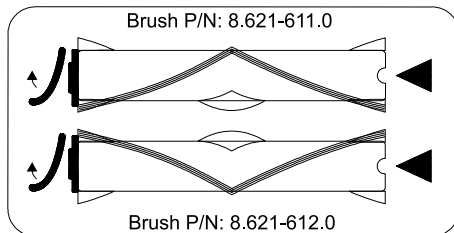


- 1 Tablă de siguranță
  - 2 Suport de lagăr
  - 3 Tamburul periei
  - 4 Știft pe piesa de antrenare
- Îndoiiți tabla de siguranță spre exterior și trageți în jos suportul de lagăr.
  - Trageți peria cilindrică de pe piesa de antrenare și scoateți-o.
  - Trageți suportul de lagăr de pe perie.

### Observație

Periile cilindrice anterioare și posterioare sunt diferite. Pentru a menține efectul de curățare, periiile trebuie montate în poziția corespunzătoare. Pe partea inferioară a aparatului se indică montarea corectă a acestora:

Numerale pieselor (PN) sunt indicate pe partea dinspre piesa de antrenare a periiilor cilindrice.



- Introduceți suportul de lagăr pe o perie nouă.
- Introduceți peria cilindrică pe piesa de antrenare și roțiți-o, până când știftul de pe piesa de antrenare intră în locașul de pe perie.
- Introduceți suportul de lagăr în aparat și împingeți-l până când tabla de siguranță se fixează.
- Repetați procedura și la a doua perie cilindrică.

### Observație

Înlocuiți de fiecare dată ambele perii.

## Remediarea defecțiunilor

### ⚠ Pericol

Înainte tuturor lucrărilor la aparat, opriți aparatul și scoateți ștecherul din priză.

### Aparatul nu funcționează

- Introduceți ștecherul în priză.
- Verificați siguranța clădirii.

### Periile nu se rotesc

- Resetați siguranța de la acționarea periiilor pe panoul de operare.
- Cureau zimțată este defectă, contactați service-ul autorizat.

### Turbinele aspiratoare nu funcționează

- Resetați siguranțele de la turbina aspiratoare pe panoul de operare.

## Putere de aspirare insuficientă

- ➔ Resetați siguranța de la turbina aspira-toare pe panoul de operare.
- ➔ Dacă punga din hârtie filtrantă este plină, indicatorul de semnalizare a umple-rii pungii este aprins. Schimbați punga din hârtie filtrantă.
- ➔ Demontați periile cilindrice (vezi "Înlo-cuirea periilor cilindrice"), curățați cana-lul de aspirare, verificați capul de curățare și furtunul de aspirare.

## Garanție

În fiecare țară sunt valabile condițiile de ga-ranție publicate de distribuitorul nostru din țara respectivă. Eventuale defecțiuni ale acestui aparat, care survin în perioada de garanție și care sunt rezultatul unor defecte de fabricație sau de material, vor fi remedi-ate gratuit. Pentru a putea beneficia de ga-ranție, prezentați-vă cu chitanța de cumpărare la magazin sau la cea mai apro-piată unitate de service autorizată.

## Accesorii și piese de schimb

- Vor fi utilizate numai accesorii și piese de schimb aprobate de către producător. Accesorii originale și piesele de schimb originale constituie o garanție a faptului că utilajul va putea fi exploatat în condiții de siguranță și fără defecți-uni.
- O selecție a pieselor de schimb utilizate cel mai de se găsește la sfârșitul in-strucțiunilor de utilizare.
- Informații suplimentare despre piesele de schimb găsiți la [www.kaercher.com](http://www.kaercher.com), în secțiunea Service.

## Declarație de conformitate CE

Prin prezenta declarăm că aparatul desem-nat mai jos corespunde cerințelor funda-mentale privind siguranța în exploatare și sănătatea incluse în directivele CE aplica-bile, datorită conceptului și a modului de construcție pe care se bazează, în varianta comercializată de noi. În cazul efectuării unei modificări a aparatului care nu a fost convenită cu noi, această declarație își pierde valabilitatea.

**Produs:** Aspirator cu funcționare us-cată

**Tip:** 1.012-xxx

**Directive EG respectate:**

2006/42/CE (+2009/127/CE)

2004/108/CE

2011/65/EU

**Norme armonizate utilizate:**

EN 55014-1: 2006+A1: 2009+A2: 2011

EN 55014-2: 1997+A1: 2001+A2: 2008

EN 60335-1

EN 60335-2-69

EN 61000-3-2: 2006+A1: 2009+A2: 2009

EN 61000-3-3: 2008

EN 62233: 2008

EN 50581

**Norme de aplicare naționale:**

-

## 5.957-930

Semnatarii acționează în numele și prin îm-puternicirea conducerii societății.

  
H. Jenner  
CEO

  
S. Reiser  
Head of Approbation


Însărcinat cu elaborarea documentației:  
S. Reiser

Alfred Kärcher GmbH & Co. KG  
Alfred-Kärcher-Str. 28 - 40  
71364 Winnenden (Germany)  
Tel.: +49 7195 14-0  
Fax: +49 7195 14-2212

Winnenden, 2013/09/01

## Date tehnice

<b>Racordul electric</b>		
Tensiunea de alimentare	V	220-240
	V	AU: 240
Frecvența	Hz	1~ 50
Putere absorbită medie	W	1350
Consum maxim de putere	W	1500
<b>Datele suflantei</b>		
Putere	W	2x 570
Putere max.	W	2x 650
Subpresiune	kPa	14,3
Debit aer	l/s	2x 52
<b>Perie</b>		
Putere	W	373
Putere max.	W	400
Acționare	--	Curea cu dinți
Lățimea de lucru	mm	660
Diametru perie	mm	100
Turația periei	1/min	1350
<b>Dimensiuni și masa</b>		
Înălțime	mm	1120
Lățime	mm	770
Lungime	mm	1270
Volum sac - filtru din hârtie	l	35
Greutate tipică de operare	kg	68,5
<b>Valori determinate conform EN 60335-2-69</b>		
Nivel de zgomot $L_{pA}$	dB(A)	73
Nesiguranță $K_{pA}$	dB(A)	1
Valoarea vibrației mână-braț	m/s <sup>2</sup>	1,5
Nesiguranță K	m/s <sup>2</sup>	0,2
<b>Cablu de alimentare</b>		
EU: 8.621-716.0	m	22
GB: 8.621-718.0	m	22
AU: 8.621-717.0	m	22
CN: 8.634-958.0	m	22

 Pred prvým použitím vášho zariadenia si prečítajte tento pôvodný návod na použitie, konajte podľa neho a uschovajte ho pre neskoršie použitie alebo pre ďalšieho majiteľa zariadenia.

- Pred prvým uvedením do prevádzky si bezpodmienečne musíte prečítať bezpečnostné pokyny č. 5.956-249!
- Nedodržiavanie pokynov návodu na obsluhu a bezpečnostných pokynov môže spôsobiť škody na zariadení a nebezpečenstvo pre obsluhu ako aj iné osoby.
- V prípade poškodenia pri preprave ihneď o tom informujte predajcu.

## Obsah

Ochrana životného prostredia	SK	... 1
Symbole v návode na obsluhu	SK	... 1
Používanie výrobku v súlade s jeho určením	SK	... 1
Prvky prístroja	SK	... 2
Uvedenie do prevádzky	SK	... 2
Obsluha	SK	... 2
Transport	SK	... 3
Uskladnenie	SK	... 3
Starostlivosť a údržba	SK	... 3
Pomoc pri poruchách	SK	... 4
Záruka	SK	... 5
Príslušenstvo a náhradné diely	SK	... 5
Vyhlasenie o zhode s normami EÚ	SK	... 5
Technické údaje	SK	... 6

## Ochrana životného prostredia



Obalové materiály sú recyklovateľné. Obalové materiály láskavo nevyhadzujte do komunálneho odpadu, ale odovzdajte ich do zberne druhotných surovín.



Vyradené prístroje obsahujú hodnotné recyklovateľné látky, ktoré by sa mali opäť zužitkovať. Do životného prostredia sa nesmú dostať batérie, olej a iné podobné látky. Staré zariadenia preto láskavo odovzdajte do vhodnej zberne odpadových surovín.

### Pokyny k zloženiu (REACH)

Aktuálne informácie o zložení nájdete na: [www.kaercher.com/REACH](http://www.kaercher.com/REACH)

## Symbole v návode na obsluhu

### **Nebezpečenstvo**

*Pri bezprostredne hroziacom nebezpečenstve, ktoré spôsobí vážne zranenia alebo smrť.*

### **Pozor**

*V prípade nebezpečnej situácie by mohla viesť k vážnemu zraneniu alebo smrti.*

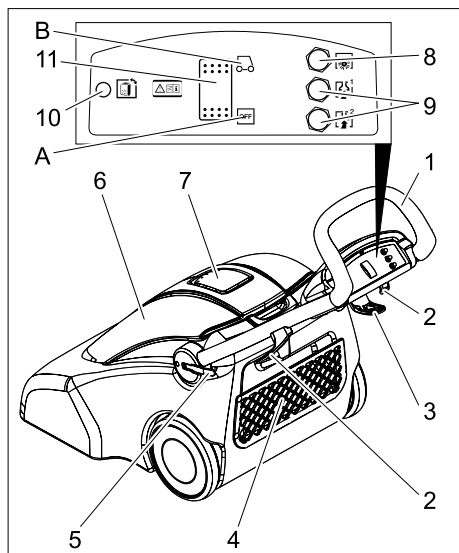
### **Pozor**

*V prípade možnej nebezpečnej situácie by mohla viesť k ľahkým zraneniam alebo vecným škodám.*

## Používanie výrobku v súlade s jeho určením

- Spotrebič je určený na suché čistenie povrchov podláh.
- Tento spotrebič je vhodný na priemyselné použitie, napr. v hoteloch, školách, nemocniciach, továrňach, obchodoch, kanceláriách a pre požižovne.

## Prvky prístroja



- 1 Posuvné rameno, prestaviteľné
- 2 Držiak káblov
- 3 Držiak kábla, otočný
- 4 Priestor na uloženie
- 5 Aretácia posuvného ramena
- 6 Kryt komory filtra
- 7 Prípojka sacej hadice (pre voliteľnú sadu nasávania)
- 8 Poistka pohonu kief
- 9 Poistka vysávacej turbíny
- 10 Zobrazenie naplnenia filtračného vrečka
- 11 Vypínač prístroja
- A Poloha VYP vypínača prístroja
- B Poloha ZAP vypínača prístroja

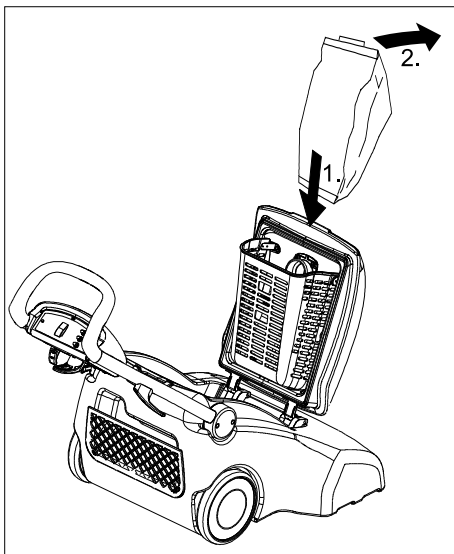
## Farebné označenie

- Ovládacie prvky pre čistiaci proces sú žlté.
- Ovládacie prvky pre údržbu a servis sú svetlosivé.

## Uvedenie do prevádzky

### Nasadenie filtračného vrečka

- Otvorte kryt komory filtra.



- Filtračné vrečko nasuňte do koša otvorom na hrdlo pripojenia.
- Otvor na filtračnom vrečku nasuňte na nasávací nátrubok.
- Uzavrite vrchnák komory filtra.

## Obsluha

### Odloženie a odobratie kábla

- Sieťový kábel prístroja navíňte na tri držiaky kábla.
- Celý sieťový kábel odoberte otočením otočného držiaka kábla.

### Nastavenie posuvného ramena

- Aretáciu posuvného ramena vyklopte smerom von, nastavte požadovanú výšku posuvného ramena a aretáciu opäť uzavrite.



## Vysávanie

- Pred vysávaním pozbierajte hrubú nečistotu, napr. papierové poháre, tanier, šnúry a podobné predmety.
- Zasuňte sieťovú zástrčku do zásuvky.
- Vypínač prístroja prepnite do polohy ZAP.
- Čistené plochy prechádzajte primeranou rovnomernou rýchlosťou.
- Po silnom znečistení prechádzajte viackrát alebo pomaly.

### Pozor

*Nebezpečenstvo poškodenia povrchu podlahy. Zariadenie neprevádzkujte na mieste.*

- Z dôvodu jednostranného usporiadania kief je možné čistiť pravou stranou až po okraj.
- Ak svieti kontrolka Filtračné vrečko plné, vypnite vypínač prístroja a filtračné vrečko vymeňte.

## Transport

### Pozor

*Nebezpečenstvo zranenia a poškodenia!*

*Pri prepravovaní zariadenia zohľadnite jeho hmotnosť.*

- Pri preprave vo vozidlách zariadenie zaistite proti zošmyknutiu a prevráteniu podľa platných smerníc.

## Uskladnenie

### Pozor

*Nebezpečenstvo zranenia a poškodenia!*

*Pri uskladnení zariadenia zohľadnite jeho hmotnosť.*

Toto zariadenie sa smie uschovávať len vo vnútri.

## Starostlivosť a údržba

### ⚠ Nebezpečenstvo

*Pred všetkými prácami prístroj vypnite a vytiahnite sieťovú zástrčku.*

## Intervaly údržby

### Denne

- V prípade potreby vyprášte obsah filtračného vrečka smerom dole.
- Skontrolujte, či kábel elektrickej siete nie je poškodený. Chybný kábel elektrickej siete vymeňte.
- Vyčistite spodnú stranu prístroja.
- Z valcových kief odstráňte vlákna, vlasy a šnúry.
- Skontrolujte tesnenia a vyčistite ich. Vymeňte poškodené tesnenia.

### Týždenne

- Skontrolujte opotrebovanie kief a vyčistite ich.  
Kefy sú opotrebované, ak majú štetiny rovnakú dĺžku, akú majú žlté indikačné štetiny.

### Mesačne

- Vyčistite ochranný filter motora na dne filtračnej komory a skontrolujte, či nie je poškodený.

### Polročne

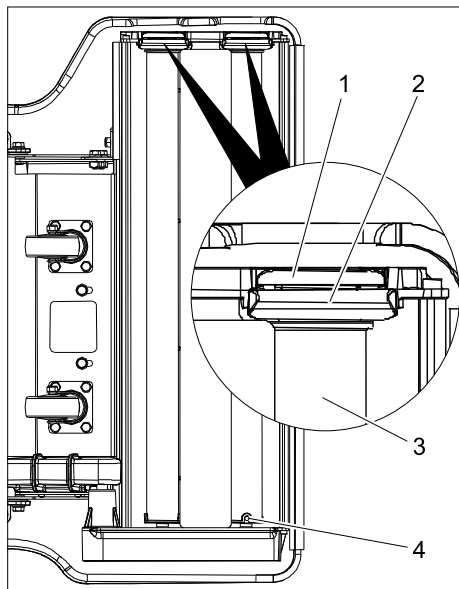
- Kolesá demontujte, osi vyčistite a jemne natrite silikónovým mazivom.

## Výmena filtračného vrečka

- Otvorte kryt komory filtra.
- Filtračné vrečko odoberte z hrdla pripojenia a z prístroja.
- Nasadte nové filtračné vrečko (pozri „Nasadenie filtračného vrečka“).

## Výmena valcových kef

- Sieťovú zástrčku vytiahnite zo zásuvky.
- Prístroj sklopte smerom dozadu a uložte na posuvné rameno.



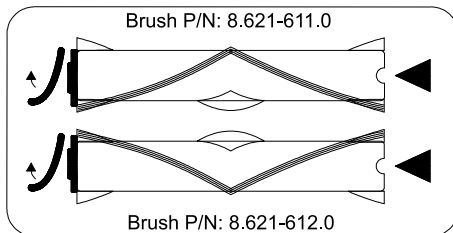
- 1 Poistný plech
- 2 Ložiskový stojan
- 3 Valec kefy
- 4 Kolík unášača

- Poistný plech ohnite smerom von a ložiskový stojan vytiahnite smerom dole.
- Stiahnite valcovú kefu z unášača a vyberte ju.
- Ložiskový stojan stiahnite z kefy.

### Upozornenie

Predná a zadná valcová kefa sú rozličné. Aby sa zachoval najlepší účinok čistenia, musíte kefy správne namontovať. Na spodnej strane prístroja je uvedená správna montáž:

Zadané čísla dielov (PN) sú umiestnené na strane unášača valcových kef.



- Ložiskový stojan nasadíte na novú valcovú kefu.
- Valcovú kefu nasadíte na unášač a pretočíte tak, aby kolík unášača zapadol do kefy.
- Ložiskový stojan nasadíte do prístroja a nasuňte potiaľ, kým poistný plech nezapadne na svoje miesto.
- Postup opakujte aj s druhou valcovou kefou.

### Upozornenie

Kefy vždy vymieňajte v pároch.

## Pomoc pri poruchách

### ⚠ Nebezpečenstvo

Pred všetkými prácami prístroj vypnite a vytiahnite sieťovú zástrčku.

### Prístroj nefunguje

- Zastrčte sieťovú zástrčku.
- Skontrolujte istenie budovy.

### Kefy sa neotáčajú

- Poistku pohonu kef resetujte na ovládacom paneli.
- Chybný ozubený remeň. Vyhľadajte zákaznícky servis.

### Sacie turbíny nepracujú

- Poistky sacej turbíny resetujte na ovládacom paneli.

## Nedostatočný sací výkon

- Poistku sacej turbíny resetujte na ovládacom paneli.
- Filtračné vrečko je plné, svieti kontrolka zobrazenia naplnenia filtračného vrečka. Vymeňte filtračné vrečko.
- Demontujte valcové kefy (pozri „Výmena valcových kief“), vyčistite sací kanál na hlave kefy a skontrolujte saciu hadicu.

## Záruka

V každej krajine platia záručné podmienky našej distribučnej organizácie. Prípadné poruchy spotrebiča odstránime počas záručnej lehoty bezplatne, ak sú ich príčinou chyby materiálu alebo výrobné chyby. Pri uplatňovaní záruky sa spolu s dokladom o kúpe zariadenia láskavo obráťte na predajcu alebo na najbližší autorizovaný zákaznícky servis.

## Príslušenstvo a náhradné diely

- Používať možno iba príslušenstvo a náhradné diely schválené výrobcom. Originálne príslušenstvo a originálne náhradné diely zaručujú bezpečnú a bezporuchovú prevádzku stroja.
- Výber najčastejšie potrebných náhradných dielov nájdete na konci prevádzkového návodu.
- Ďalšie informácie o náhradných dieloch získate na stránke [www.kaercher.com](http://www.kaercher.com) v oblasti Servis.

## Vyhlásenie o zhode s normami EÚ

Týmto vyhlasujeme, že ďalej označený stroj zodpovedá na základe jeho koncepcie a konštrukcie a takisto vyhotovenia, ktoré sme dodali, príslušným základným požiadavkám na bezpečnosť a ochranu zdravia uvedeným v smerniciach EÚ. Pri zmene stroja, ktorá nebola nami odsúhlasená, stráca toto prehlásenie svoju platnosť.

**Výrobok:** Suchý vysávač

**Typ:** 1.012-xxx

**Príslušné Smernice EÚ:**  
2006/42/ES (+2009/127/ES)  
2004/108/ES  
2011/65/EU

**Uplatňované harmonizované normy:**

EN 55014–1: 2006+A1: 2009+A2: 2011  
EN 55014–2: 1997+A1: 2001+A2: 2008  
EN 60335–1  
EN 60335–2–69  
EN 61000–3–2: 2006+A1: 2009+A2: 2009  
EN 61000–3–3: 2008  
EN 62233: 2008  
EN 50581


**Uplatňované národné normy:**

-

**5.957-930**

Podpísaný jednáajú v poverení a s plnou mocou jednatel'stva.

  
H. Jenner  
CEO

  
S. Reiser  
Head of Approval



Osoba zodpovedná za dokumentáciu:  
S. Reiser

Alfred Kärcher GmbH & Co. KG  
Alfred-Kärcher-Str. 28 - 40  
71364 Winnenden (Germany)  
Tel: +49 7195 14-0  
Fax: +49 7195 14-2212

Winnenden, 2013/09/01

## Technické údaje

<b>Elektrické pripojenie</b>		
Sieťové napätie	V	220-240
	V	AU: 240
Frekvencia	Hz	1~ 50
Stredný príkon	W	1350
Maximálny príkon	W	1500
<b>Údaje ventilátora</b>		
Výkon	W	2x 570
Max. výkon	W	2x 650
Podtlak	kPa	14,3
Prietok vzduchu	l/s	2x 52
<b>Keňa</b>		
Výkon	W	373
Max. výkon	W	400
Pohon	--	Ozubený remeň
Pracovná šírka	mm	660
Priemer kefy	mm	100
Počet otáčok kefy	1/min	1350
<b>Rozmery a hmotnosť</b>		
Výška	mm	1120
Šírka	mm	770
Dĺžka	mm	1270
Objem filtračného vrečka	l	35
Typická prevádzková hmotnosť	kg	68,5
<b>Zistené hodnoty podľa EN 60335-2-69</b>		
Hlučnosť $L_{pA}$	dB(A)	73
Nebezpečnosť $K_{pA}$	dB(A)	1
Hodnota vibrácií v ruke/ramene	m/s <sup>2</sup>	1,5
Nebezpečnosť K	m/s <sup>2</sup>	0,2
<b>Sieťový kábel</b>		
EU: 8.621-716.0	m	22
GB: 8.621-718.0	m	22
AU: 8.621-717.0	m	22
CN: 8.634-958.0	m	22


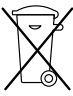
  Prije prve uporabe Vašeg uređaja pročitajte ove originalne radne upute, postupajte prema njima i sačuvajte ih za kasniju uporabu ili za sljedećeg vlasnika.

- Prije prvog stavljanja u pogon obavezno pročitajte sigurnosne naputke br. 5.956-249!
- U slučaju nepoštivanja uputa za uporabu i sigurnosnih naputaka može doći do oštećenja na uređaju i opasnosti za rukovatelja i druge osobe.
- U slučaju oštećenja pri transportu odmah obavijestite prodavača.

## Pregled sadržaja

Zaštita okoliša . . . . .	HR . . . 1
Simboli u uputama za rad . . . . .	HR . . . 1
Namjensko korištenje . . . . .	HR . . . 1
Sastavni dijelovi uređaja . . . . .	HR . . . 2
Stavljanje u pogon . . . . .	HR . . . 2
Rukovanje . . . . .	HR . . . 2
Transport . . . . .	HR . . . 3
Skladištenje . . . . .	HR . . . 3
Njega i održavanje . . . . .	HR . . . 3
Otklanjanje smetnji . . . . .	HR . . . 4
Jamstvo . . . . .	HR . . . 5
Pribor i pričuvni dijelovi . . . . .	HR . . . 5
EZ izjava o usklađenosti . . . . .	HR . . . 5
Tehnički podaci . . . . .	HR . . . 6

## Zaštita okoliša

	Materijali ambalaže se mogu reciklirati. Molimo Vas da ambalažu ne odlažete u kućne otpatke, već ih predajte kao sekundarne sirovine.
	Stari uređaji sadrže vrijedne materijale koji se mogu reciklirati te bi ih stoga trebalo predati kao sekundarne sirovine. Baterije, ulje i slični materijali ne smiju dospjeti u okoliš. Stoga Vas molimo da stare uređaje zbrinite preko odgovarajućih sabirnih sustava.

### Napomene o sastojcima (REACH)

Aktualne informacije o sastojcima možete pronaći na stranici:

[www.kaercher.com/REACH](http://www.kaercher.com/REACH)

## Simboli u uputama za rad

### **Opasnost**

*Za neposredno prijetuću opasnost koja za posljedicu ima teške tjelesne ozljede ili smrt.*

### **Upozorenje**

*Za eventualno opasnu situaciju koja može prouzročiti teške tjelesne ozljede ili smrt.*

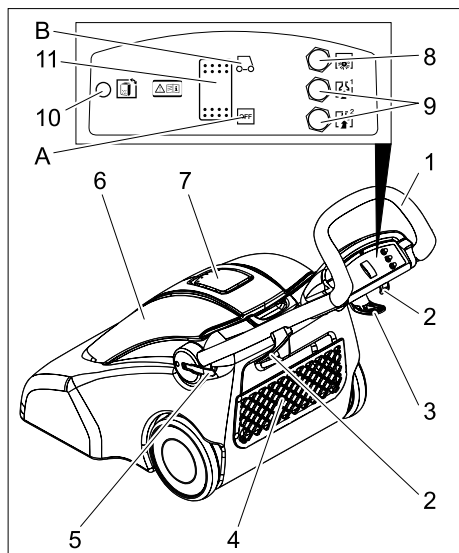
### **Oprez**

*Za eventualno opasnu situaciju koja može prouzročiti lake tjelesne ozljede ili materijalnu štetu.*

## Namjensko korištenje

- Uređaj je predviđen za suho čišćenje podnih površina.
- Ovaj uređaj je prikladan za profesionalnu primjenu, npr. u hotelima, školama, bolnicama, tvornicama, prodavaonicama, uredima i ostalim poslovnim prostorima.

## Sastavni dijelovi uređaja



- 1 Podesiva potisna ručica
  - 2 Držač kabela
  - 3 Zakretni držač kabela
  - 4 Pretinac za odlaganje
  - 5 Učvršćivač potisne ručice
  - 6 Poklopac filtarske komore
  - 7 Priključak usisnog crijeva (za dodatni usisni sklop)
  - 8 Osigurač pogona četki
  - 9 Osigurač usisne turbine
  - 10 Pokazivač pune filtarske vrećice
  - 11 Sklopka uređaja
- A Položaj isključene sklopke uređaja  
B Položaj uključene sklopke uređaja

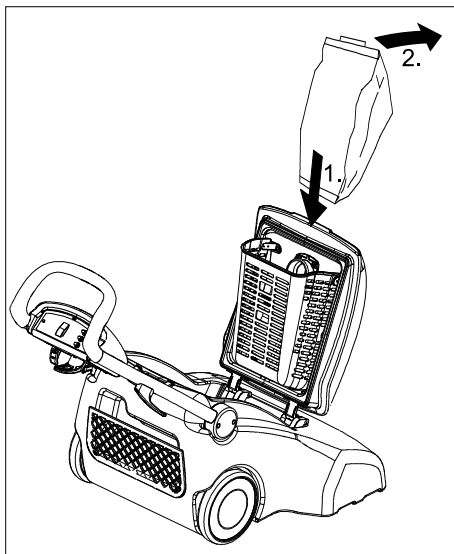
### Oznaka u boji

- Komandni elementi za proces čišćenja su žuti.
- Komandni elementi za održavanje i servis su svijetlo sivi.

## Stavljanje u pogon

### Umetanje filtarske vrećice

- Otvorite poklopac filtarske komore.



- Ugurajte filtarsku vrećicu u košaru, s otvorom prema priključnici.
- Navucite otvor filtarske vrećice preko priključnice.
- Zatvorite poklopac filtarske komore.

### Rukovanje

#### Pohranjivanje i vađenje kabela

- Omotajte strujni kabel uređaja oko tri držača kabela.
- Cjelokupni strujni kabel izvadite okretanjem zakretnog držača kabela.

#### Podešavanje potisne ručice

- Zakrenite učvršćivač potisne ručice prema van, namjestite željenu visinu potisne ručice pa ponovo zatvorite učvršćivač.

## Usisavanje

- Prije usisavanja skupite grubu prljavštinu poput papirnatih čaša i tanjura, petlji i sličnih predmeta.
- Strujni utikač utaknite u utičnicu.
- Uključite sklopku uređaja.
- Po površini koju treba očistiti pređite odmjerenom, ravnomjernom brzinom.
- Preko jakih zaprljanja prelazite lagano ili više puta.

### Oprez

*Opasnost od oštećenja podne obloge. Ne dopustite da uređaj radi u mjestu.*

- Jednostranim rasporedom četki se desnom stranom može čistiti sve do ruba.
- Ako svijetli indikator pune filtarske vrećice, isključite sklopku uređaja i zamijenite vrećicu.

## Transport

### Oprez

*Opasnost od ozljeda i oštećenja! Prilikom transporta pazite na težinu uređaja.*

- Prilikom transporta vozilima osigurajte uređaj od klizanja i naginjanja sukladno odgovarajućim mjerodavnim propisima.

## Skladištenje

### Oprez

*Opasnost od ozljeda i oštećenja! Pri skladištenju imajte u vidu težinu uređaja.*

Ovaj se uređaj smije skladištiti samo u zatvorenim prostorijama.

## Njega i održavanje

### ⚠ Opasnost

*Uređaj prije svih radova na njemu isključite i izvucite strujni utikač iz utičnice.*

## Intervali održavanja

### Svakodnevno

- Sadržaj filtarske vrećice po potrebi istresite prema dolje.
- Provjerite je li strujni kabel oštećen. Zamijenite neispravn strujni kabel.
- Očistite donju stranu uređaja.
- Uklonite niti, vlasi i petlje s valjkastih četki.
- Provjerite i očistite brtve te zamijenite one koje su oštećene.

### Tjedno

- Očistite četke i provjerite njihovu istrošenost.  
Četke su pohabane kad im se čekinjice po duljini izjednače sa žutim indikatorskim čekinjama.

### Mjesečno

- Očistite filter za zaštitu motora na dnu filtarske komore i provjerite je li oštećen.

### Jednom u pola godine

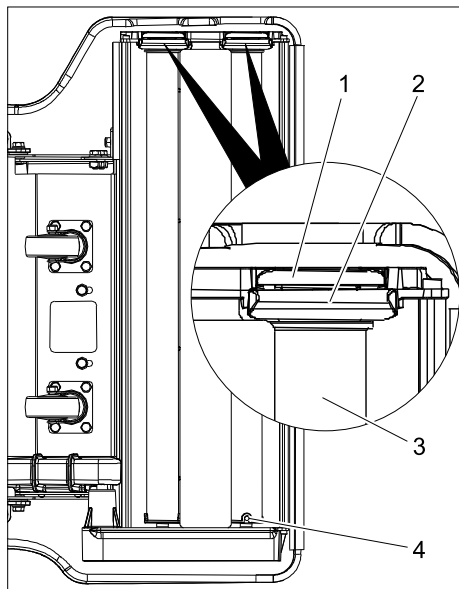
- Demontirajte kotače pa očistite osovine i tanko ih premažite silikonskom mašću.

## Zamjena filtarske vrećice

- Otvorite poklopac filtarske komore.
- Skinite filtarsku vrećicu sa priključnice i izvadite je iz uređaja.
- Umetnite novu filtarsku vrećicu (vidi "Umetanje filtarske vrećice").

## Zamjena valjkaste četke

- Izvucite utikač iz utičnice.
- Uređaj nagnite prema natrag i oslonite na potisnu ručicu.



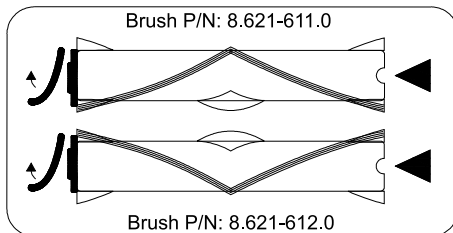
- 1 Sigurnosni lim
- 2 Ležajno postolje
- 3 Valjkasta četka
- 4 Zatik zahvatnika

- Savijte sigurnosni lim prema van pa izvucite ležajno postolje prema dolje.
- Skinite valjkastu četku sa zahvatnika i izvadite je.
- Skinite ležajno postolje sa četke.

### Napomena

Prednje i stražnje valjkaste četke se razlikuju. Za najbolji učinak čišćenja četke moraju biti pravilno montirane. Pravilna montaža prikazana je na donjoj strani uređaja:

Navedeni kataloški brojevi (PN) ispisani su na strani zahvatnika valjkastih četki.



- Natakните ležajno postolje na novu valjkastu četku.
- Natakните valjkastu četku na zahvatnik i vrtite dok zatik zahvatnika ne usjedne u četku.
- Umetnite ležajno postolje u uređaj i gurajte ga unutra tako da sigurnosni lim dosjedne.
- Postupak ponovite s drugom valjkastom četkom.

### Napomena

Četke uvijek zamjenjujte u paru.

## Otklanjanje smetnji

### ⚠ Opasnost

Uređaj prije svih radova na njemu isključite i izvucite strujni utikač iz utičnice.

### Uređaj ne radi

- Utaknite strujni utikač.
- Provjerite osigurače u zgradi.

### Četke se ne vrte

- Na komandnom polju reaktivirajte osigurač pogona četki.
- Zupčasti remen je neispravan, obratite se servisnoj službi.

### Usisne turbine ne rade

- Na komandnom polju reaktivirajte osigurače usisnih turbina.



## Nedovoljan učinak usisavanja

- Na komandnom polju reaktivirajte osigurač usisne turbine.
- Filtarska vrećica je puna pa stoga svijetli pokazivač pune filtarske vrećice. Zamijenite filtarsku vrećicu.
- Demontirajte valjkaste četke (vidi "Zamjena valjkaste četke"), očistite usisni kanal na bloku četki i provjerite usisno crijevo.

## Jamstvo

U svakoj zemlji važe jamstveni uvjeti koje je izdala naša nadležna organizacija za distribuciju. Eventualne smetnje na stroju za vrijeme trajanja jamstva uklanjamo besplatno ukoliko je uzrok greška u materijalu ili proizvodnji. U slučaju koji podliježe garanciji obratite se, uz prilaganje potvrde o kupnji, Vašem prodavaču ili najbližoj ovlaštenoj servisnoj službi.

## Pribor i pričuvni dijelovi

- Smije se koristiti samo onaj pribor i oni pričuvni dijelovi koje dozvoljava proizvođač. Originalan pribor i originalni pričuvni dijelovi jamče za to da stroj može raditi sigurno i bez smetnji.
- Pregled najčešće potrebnih pričuvnih dijelova naći ćete na kraju ovih radnih uputa.
- Dodatne informacije o pričuvnim dijelovima dobiti ćete pod [www.kaercher.com](http://www.kaercher.com) u dijelu Servis (Service).

## EZ izjava o usklađenosti

Izjavljujemo da navedeni uređaj u svojoj zamisli i konstrukciji te kod nas korištenoj izvedbi odgovara osnovnim sigurnosnim i zdravstvenim zahtjevima u skladu s niže navedenim direktivama Europske Zajednice. Ova izjava gubi valjanost u slučaju izmjene stroja koja nisu ugovorene s nama.

**Proizvod:** usisavač za suho usisavanje

**Tip:** 1.012-xxx

**Odgovarajuće smjernice EZ:**

2006/42/EZ (+2009/127/EZ)

2004/108/EZ

2011/65/EU

**Primijenjene usklađene norme:**

EN 55014-1: 2006+A1: 2009+A2: 2011

EN 55014-2: 1997+A1: 2001+A2: 2008

EN 60335-1

EN 60335-2-69

EN 61000-3-2: 2006+A1: 2009+A2: 2009

EN 61000-3-3: 2008

EN 62233: 2008

EN 50581

**Primijenjeni nacionalni standardi:**

-

## 5.957-930

Potpisnici rade po nalogu i s ovlaštenjem posloводства.



H. Jenner  
CEO



S. Reiser  
Head of Approbation

Opunomoćeni za izradu dokumentacije:  
S. Reiser

Alfred Kärcher GmbH & Co. KG

Alfred-Kärcher-Str. 28 - 40

71364 Winnenden (Germany)

Tel.: +49 7195 14-0

Faks: +49 7195 14-2212

Winnenden, 2013/09/01

## Tehnički podaci

<b>Električni priključak</b>		
Napon el. mreže	V	220-240
	V	AU: 240
Frekvencija	Hz	1~ 50
Prosječna potrošnja energije	W	1350
Najveća potrošnja energije	W	1500
<b>Podaci ventilatora</b>		
Snaga	W	2x 570
Maks. snaga	W	2x 650
Podtlak	kPa	14,3
Protok zraka	l/s	2x 52
<b>Četka</b>		
Snaga	W	373
Maks. snaga	W	400
Pogonska jedinica	--	Zupčasti remen
Radna širina	mm	660
Promjer četki	mm	100
Broj okretaja četki	1/min	1350
<b>Dimenzije i težine</b>		
Visina	mm	1120
Širina	mm	770
Duljina	mm	1270
Zapremnina filtarske vrećice	l	35
Tipična radna težina	kg	68,5
<b>Utvrđene vrijednosti prema EN 60335-2-69</b>		
Razina zvučnog tlaka $L_{pA}$	dB(A)	73
Nepouzdanost $K_{pA}$	dB(A)	1
Vrijednost vibracije na ruci	m/s <sup>2</sup>	1,5
Nepouzdanost K	m/s <sup>2</sup>	0,2
<b>Strujni kabel</b>		
EU: 8.621-716.0	m	22
GB: 8.621-718.0	m	22
AU: 8.621-717.0	m	22
CN: 8.634-958.0	m	22



Pre prve upotrebe Vašeg uređaja pročitajte ove originalno uputstvo za rad, postupajte prema njemu i sačuvajte ga za kasniju upotrebu ili za sledećeg vlasnika.

- Pre prvog stavljanja u pogon obavezno pročitajte sigurnosne napomene br. 5.956-249!
- U slučaju neuvažavanja radnog uputstva i sigurnosnih napomena može doći do oštećenja na uređaju i opasnosti za rukovaoca i druge osobe.
- U slučaju oštećenja pri transportu odmah obavestite prodavca.

## Pregled sadržaja

Zaštita životne sredine . . . . .	SR . . . 1
Simboli u uputstvu za rad . . . . .	SR . . . 1
Namensko korišćenje . . . . .	SR . . . 1
Sastavni delovi uređaja . . . . .	SR . . . 2
Stavljanje u pogon . . . . .	SR . . . 2
Rukovanje . . . . .	SR . . . 2
Transport . . . . .	SR . . . 3
Skladištenje . . . . .	SR . . . 3
Nega i održavanje . . . . .	SR . . . 3
Otklanjanje smetnji . . . . .	SR . . . 4
Garancija . . . . .	SR . . . 5
Pribor i rezervni delovi . . . . .	SR . . . 5
Izjava o usklađenosti sa propisima EZ . . . . .	SR . . . 5
Tehnički podaci . . . . .	SR . . . 6

## Zaštita životne sredine



Ambalaža se može ponovo preraditi. Molimo Vas da ambalažu ne bacate u kućne otpatke nego da je dostavite na odgovarajuća mesta za ponovnu preradu.



Stari uređaji sadrže vredne materijale sa sposobnošću recikliranja i treba ih dostaviti za ponovnu preradu. Baterije, ulje i slične materije ne smeju dospeti u životnu sredinu. Stoga Vas molimo da stare uređaje odстранјujete preko primerenih sabirnih sistema.

## Napomene o sastojcima (REACH)

Aktuelne informacije o sastojcima možete pronaći na stranici:

[www.kaercher.com/REACH](http://www.kaercher.com/REACH)

## Simboli u uputstvu za rad

### Opasnost

*Ukazuje na neposredno preteću opasnost koja dovodi do teških telesnih povreda ili smrti.*

### Upozorenje

*Ukazuje na eventualno opasnu situaciju koja može dovesti do teških telesnih povreda ili smrti.*

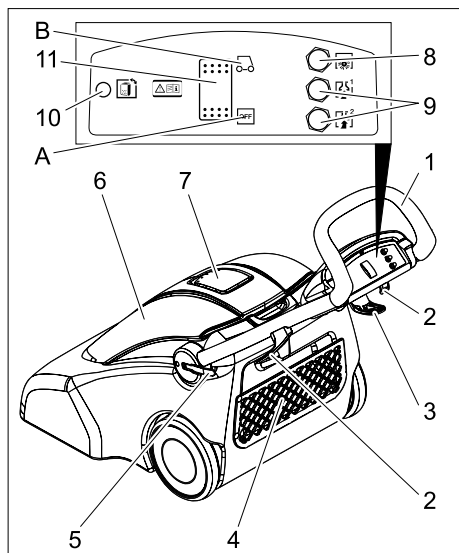
### Oprez

*Ukazuje na eventualno opasnu situaciju koja može dovesti do lakših telesnih povreda ili izazvati materijalnu štetu.*

## Namensko korišćenje

- Uređaj je predviđen za suvo čišćenje podnih površina.
- Ovaj uređaj je prikladan za profesionalnu primjenu, npr. u hotelima, školama, bolnicama, fabrikama, prodavnicama, kancelarijama i ostalim poslovnim prostorima.

## Sastavni delovi uređaja



- 1 Podesiva potisna ručka
  - 2 Držač kabla
  - 3 Obrtni držač kabla
  - 4 Pretinac za odlaganje
  - 5 Učvršćivač potisne ručke
  - 6 Poklopac filterske komore
  - 7 Priključak usisnog creva (za dodatni usisni sklop)
  - 8 Osigurač pogona četki
  - 9 Osigurač usisne turbine
  - 10 Pokazivač pune filterske kese
  - 11 Prekidač uređaja
- A Položaj isključenog prekidača uređaja  
B Položaj uključenog prekidača uređaja

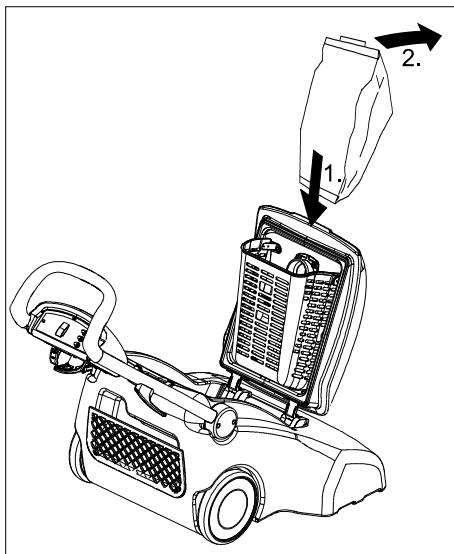
### Oznaka u boji

- Komandni elementi za proces čišćenja su žuti.
- Komandni elementi za održavanje i servis su svetlo sivi.

## Stavljanje u pogon

### Umetanje filterske vrećice

- Otvorite poklopac filterske komore.



- Ugurajte filtersku vrećicu u korpu, sa otvorom prema priključnici.
- Navucite otvor filterske kese preko priključnice.
- Zatvorite poklopac filterske komore.

### Rukovanje

#### Čuvanje i vađenje kabla

- Obmotajte strujni kabl uređaja oko tri držača kabla.
- Celokupni strujni kabl izvadite okretanjem obrtnog držača kabla.

#### Podešavanje potisne ručice

- Pomerite učvršćivač potisne ručke prema spolja, namestite željenu visinu potisne ručke pa ponovo zatvorite učvršćivač.

## Usisivanje

- Pre usisavanja skupite grubu prljavštinu poput kartonskih čaša i tanjira, petlji i sličnih predmeta.
- Strujni utikač utaknite u utičnicu.
- Uključite prekidač uređaja.
- Po površini koju treba očistiti pređite umerenom, ravnomernom brzinom.
- Preko jakih zaprljanja prelazite polako ili više puta.

### **Oprez**

*Opasnost od oštećenja podne obloge. Ne dopustite da uređaj radi u mestu.*

- Zahvaljujući jednostranom rasporedu četki desnom stranom se može čistiti sve do ivice.
- Ukoliko svetli indikator pune filterske vrećice, isključite prekidač uređaja i zamenite vrećicu.

## Transport

### **Oprez**

*Opasnost od povreda i oštećenja! Prilikom transporta pazite na težinu uređaja.*

- Prilikom transporta vozilima osigurajte uređaj od klizanja i nakretanja u skladu sa odgovarajućim važećim propisima.

## Skladištenje

### **Oprez**

*Opasnost od povreda i oštećenja! Pri skladištenju imajte u vidu težinu uređaja.*

Ovaj uređaj se sme skladištiti samo u zatvorenim prostorijama.

## Nega i održavanje

### **⚠ Opasnost**

*Uređaj pre svih radova na njemu isključite i izvucite strujni utikač iz utičnice.*

## Intervali održavanja

### **Svakodnevno**

- Sadržaj filterske vrećice po potrebi istresite na dole.
- Proverite da li je strujni kabl oštećen. Zamenite neispravan strujni kabl.
- Očistite donju stranu uređaja.
- Uklonite vlakna, dlake i petlje sa valjkastih četki.
- Proverite i očistite zaptivke i zamenite one koje su oštećene.

### **Sedmično**

- Očistite četke i proverite njihovu istrošenost.  
Četke su pohabane kad im se čekinjke po dužini izjednače sa žutim indikatorskim čekinjama.

### **Mesečno**

- Očistite filter za zaštitu motora na dnu filterske komore i proverite da li je oštećen.

### **Jednom u pola godine**

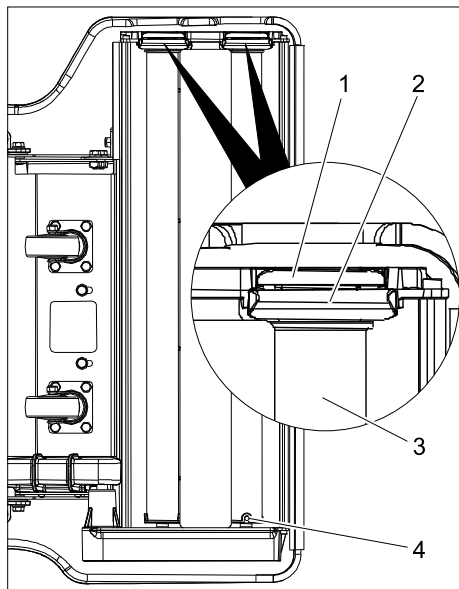
- Demontirajte točkove pa očistite osovine i tanko ih premažite silikonskom mašću.

## Zamena filterske kesice

- Otvorite poklopac filterske komore.
- Skinite filtersku vrećicu sa priključnice i izvadite je iz uređaja.
- Umetnite novu filtersku vrećicu (vidi "Umetanje filterske vrećice").

## Zamena valjkaste četke

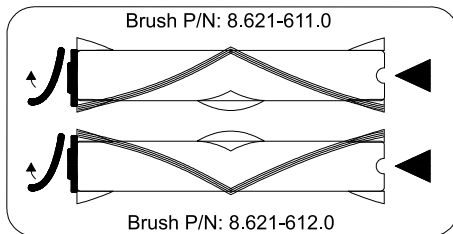
- Izvucite utikač iz utičnice.
- Nagnite uređaj unazad i oslonite ga na potisnu ručku.



- 1 Sigurnosni lim
  - 2 Nosač ležaja
  - 3 Valjkasta četka
  - 4 Klin zahvatnika
- Savijte sigurnosni lim prema spolja pa izvucite nosač ležaja na dole.
  - Skinite valjkastu četku sa zahvatnika i izvadite je.
  - Skinite nosač ležaja sa četke.

### Napomena

Prednje i zadnje valjkaste četke se međusobno razlikuju. Za najbolji efekat čišćenja četke moraju biti ispravno montirane. Pravilna montaža je prikazana na donjoj strani uređaja:  
Navedeni kataloški brojevi (PN) ispisani su na strani zahvatnika valjkastih četki.



- Natakните nosač ležaja na novu valjkastu četku.
- Natakните valjkastu četku na zahvatnik i okrećite dok klin zahvatnika ne dosedne u četku.
- Umetnite nosač ležaja u uređaj i gurajte ga unutra tako da sigurnosni lim dosedne.
- Ponovite postupak sa drugom valjkastom četkom.

### Napomena

Četke uvek zamenjujte u paru.

## Otklanjanje smetnji

### ⚠ Opasnost

Uređaj pre svih radova na njemu isključite i izvucite strujni utikač iz utičnice.

### Uređaj ne radi

- Utakните strujni utikač.
- Proverite osigurače u zgradi.

### Četke se ne vrte

- Na komandnom polju reaktivirajte osigurač pogona četki.
- Zupčasti remen je neispravan, obratite se servisnoj službi.

### Usisne turbine ne rade

- Na komandnom polju reaktivirajte osigurače usisnih turbina.

## Nedovoljan učinak usisavanja

- Na komandnom polju reaktivirajte osigurač usisne turbine.
- Filterska kesa je puna pa iz tog razloga svetli pokazivač pune filterske kese. Zamenite filtersku kesu.
- Demontirajte valjkaste četke (vidi "Zamena valjkaste četke"), očistite usisni kanal na bloku četki i proverite usisno crevo.

## Garancija

U svakoj zemlji važe garantni uslovi koje je izdala naša nadležna distributivna organizacija. Eventualne smetnje na uređaju za vreme trajanja garancije uklanjamo besplatno, ukoliko je uzrok greška u materijalu ili proizvodnji. U slučaju koji podleže garanciji obratite se sa potvrdom o kupovini Vašem prodavcu ili najbližoj ovlašćenj servisnoj službi.

## Pribor i rezervni delovi

- Sme se koristiti samo onaj pribor i oni rezervni delovi koje dozvoljava proizvođač. Originalan pribor i originalni rezervni delovi garantuju za to da uređaj može raditi sigurno i bez smetnji.
- Pregled najčešće potrebnih rezervnih delova naći ćete na kraju ovog radnog uputstva.
- Dodatne informacije o rezervnim delovima dobićete pod [www.kaercher.com](http://www.kaercher.com) u delu Servis (Service).

## Izjava o usklađenosti sa propisima EZ

Ovim izjavljujemo da ovde opisana mašina po svojoj koncepciji i načinu izrade, sa svim njenim modelima koje smo izneli na tržište, odgovara osnovnim zahtevima dole navedenih propisa Evropske Zajednice o sigurnosti i zdravstvenoj zaštiti. Ova izjava prestaje da važi ako se bez naše saglasnosti na mašini izvedu bilo kakve promene.

**Proizvod:** Usisavač za suvo usisavanje

**Tip:** 1.012-xxx

**Odgovarajuće EZ-direktive:**

2006/42/EZ (+2009/127/EZ)

2004/108/EZ

2011/65/EU

**Primenjene usklađene norme:**

EN 55014-1: 2006+A1: 2009+A2: 2011

EN 55014-2: 1997+A1: 2001+A2: 2008

EN 60335-1

EN 60335-2-69

EN 61000-3-2: 2006+A1: 2009+A2: 2009

EN 61000-3-3: 2008

EN 62233: 2008

EN 50581


**Primenjeni nacionalni standardi:**

-

**5.957-930**

Potpisnici rade po nalogu i sa ovlašćenjem posloводства.

  
H. Jenner  
CEO

  
S. Reiser  
Head of Approbation

Opunomoćeni za izradu dokumentacije:  
S. Reiser

Alfred Kärcher GmbH & Co. KG  
Alfred-Kärcher-Str. 28 - 40  
71364 Winnenden (Germany)  
Tel.: +49 7195 14-0  
Faks: +49 7195 14-2212

Winnenden, 2013/09/01

## Tehnički podaci

<b>Električni priključak</b>		
Napon el. mreže	V	220-240
	V	AU: 240
Frekvencija	Hz	1~ 50
Prosečna potrošnja energije	W	1350
Najveća potrošnja energije	W	1500
<b>Podaci ventilatora</b>		
Snaga	W	2x 570
Maks. snaga	W	2x 650
Podpritisak	kPa	14,3
Protok vazduha	l/s	2x 52
<b>Četka</b>		
Snaga	W	373
Maks. snaga	W	400
Pogonska jedinica	--	Zupčasti remen
Radna širina	mm	660
Prečnik četki	mm	100
Broj obrtaja četki	1/min	1350
<b>Dimenzije i težine</b>		
Visina	mm	1120
Širina	mm	770
Dužina	mm	1270
Zapremina filterske kese	l	35
Tipična radna težina	kg	68,5
<b>Izračunate vrednosti prema EN 60335-2-69</b>		
Nivo zvučnog pritiska $L_{pA}$	dB(A)	73
Nepouzdanost $K_{pA}$	dB(A)	1
Vrednost vibracije na ruci	m/s <sup>2</sup>	1,5
Nepouzdanost K	m/s <sup>2</sup>	0,2
<b>Strujni kabl</b>		
EU: 8.621-716.0	m	22
GB: 8.621-718.0	m	22
AU: 8.621-717.0	m	22
CN: 8.634-958.0	m	22





Преди първото използване на Вашия уред прочетете това оригинално инструкция за работа, действайте според него и го запазете за по-късно използване или за следващия притежател.

- Преди първото пускане в експлоатация непременно прочетете Упътването за експлоатация № 5.956-249!
- При пренебрегване на Упътването за експлоатация и на Указанията за безопасност могат да възникнат повреди по уреда и опасности за обслужващия го и за други лица.
- При транспортни дефекти незабавно информирайте търговеца.

## Съдържание

Опазване на околната среда	BG ... 1
Символи в Упътването за работа	BG ... 1
Употреба по предназначение	BG ... 1
Елементи на уреда	BG ... 2
Пускане в експлоатация	BG ... 2
Обслужване	BG ... 2
Транспорт	BG ... 3
Съхранение	BG ... 3
Грижи и поддръжка	BG ... 3
Помощ при неизправности	BG ... 4
Гаранция	BG ... 5
Принадлежности и резервни части	BG ... 5
Декларация за съответствие на ЕО	BG ... 5
Технически данни	BG ... 6

## Опазване на околната среда



Опаковъчните материали могат да се рециклират. Моля не хвърляйте опаковките при домашните отпадъци, а ги предайте на вторични суровини с цел повторна употреба.



Старите уреди съдържат ценни материали, подлежащи на рециклиране, които могат да бъдат употребени повторно. Батерии, масла и подобни на тях не бива да попадат в околната среда. Поради това моля отстранявайте старите уреди, използвайки подходящи за целта системи за събиране.

## Указания за съставките (REACH)

Актуална информация за съставките ще намерите на:

[www.kaercher.com/REACH](http://www.kaercher.com/REACH)

## Символи в Упътването за работа

### Опасност

За непосредствено грозяща опасност, която води до тежки телесни повреди или до смърт.

### Предупреждение

За възможна опасна ситуация, която би могла да доведе до тежки телесни повреди или смърт.

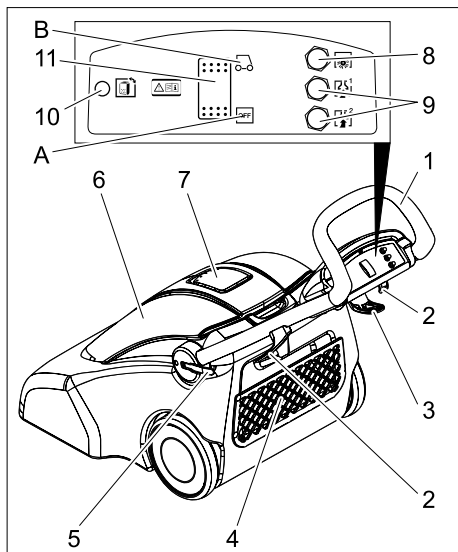
### Внимание

За възможна опасна ситуация, която би могла да доведе до леки телесни повреди или материални щети.

## Употреба по предназначение

- Уредът е предназначен за сухо почистване на подови покрития.
- Този уред е годен за професионална употреба, напр. в хотели, училища, болници, фабрики, магазини, офиси и помещения под наем.

## Елементи на уреда



- 1 Плъзгаща скоба, настройваща се
  - 2 Държател за кабела
  - 3 Държател за кабел, въртящ се:
  - 4 Отделение за съхранение
  - 5 Фиксатор блокираща скоба
  - 6 Капак филтърна камера
  - 7 Извод за всмукателния маркуч (за опционален комплект засмукване)
  - 8 Предпазител задвижване на четките
  - 9 Предпазител всмукателна турбина
  - 10 Индикация пълна филтърна торбичка
  - 11 Ключ на уреда
- A Прекъсвач на уреда положение ИЗКЛ
- B Прекъсвач на уреда положение ВКЛ

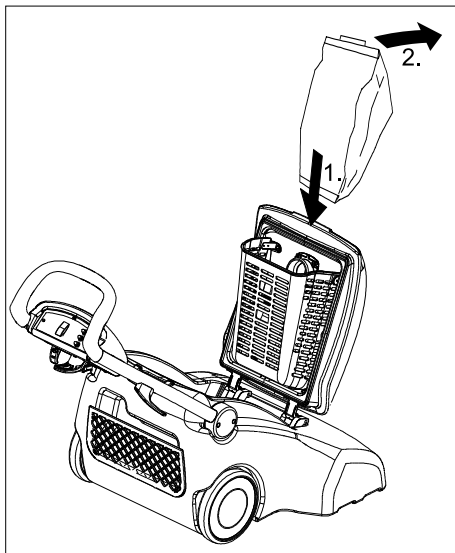
### Цветно обозначение

- Обслужващите елементи за процеса на обслужване са жълти.
- Обслужващите елементи за поддръжка и сервиз са светлосиви.

## Пускане в експлоатация

### Поставяне на филтърната торбичка

- Отворете капака на филтриращата камера.



- Избутайте филтърната торбичка с отвора за присъединителния щуцер в кошницата.
- Избутайте отвора на филтърната торбичка върху съединителния накрайник.
- Затворете капака на филтриращата камера.

## Обслужване

### Съхранение и сваляне на кабела

- Завийте мрежовия кабел на уреда около двата държателя за кабела.
- Свалете целия мрежови кабел посредством завъртане на въртящия се държател за кабела.

## Да се настроят плъзгащите скоби

- Наклонете фиксатора на блокиращата скоба навън, настройте желаната височина на блокиращата скоба и отново затворете фиксатора.

### Изсмукване

- Съберете грубата мръсотия, като картонени чашки, чинии, шнурове и подобни предмети преди изсмукването.
- Включете щепсела в контакта.
- Поставете ключа на уреда на ВКЛ.
- Площта за почистване преминаете с умерена, равномерна скорост.
- През по-силните замърсявания преминавайте няколко пъти или преминавайте по-бавно.

### Внимание

*Опасност от увреждане за подовата настилка. Не оставяйте уреда да работи на място.*

- Поради едностранното подреждане на четките с дясната страна може да се почиства до самия ръб.
- Ако светне индикацията филтърната торбичка е пълна, изключете прекъсвача на уреда и сменете филтърната торбичка.

## Транспорт

### Внимание

*Опасност от нараняване и повреда! При транспорт имайте пред вид теглото на уреда.*

- При транспорт в автомобили осигурявайте уреда съгласно валидните директиви против плъзгане и преобръщане.

## Съхранение

### Внимание

*Опасност от нараняване и повреда! При съхранение имайте пред вид теглото на уреда.*

Съхранението на този уред е позволено само във вътрешни помещения.

## Грижи и поддръжка

### ⚠ Опасност

*Преди всички дейности по уреда той да се изключи и да се извади щепсела.*

### Интервали на поддръжка

#### Ежедневно

- При необходимост изтръскайте надолу съдържанието на филтърната торбичка.
- Проверете мрежовия кабел за увреждания. Сменете дефектните мрежови кабели.
- Почистете долната страна на уреда.
- Отстранете влакната, космите и шнуровете от валове на четките.
- Почистете уплътненията и ги почистете, сменете повредените уплътнения.

#### Ежеседмично

- Проверете за износване и почистете четките.  
Четките са износени, когато четината има същата дължина като жълтите индикатори на четината.

#### Ежемесечно

- Почистете защитния филтър на мотора на пода на камерата на филтъра и проверете за увреждания.

#### На половин година

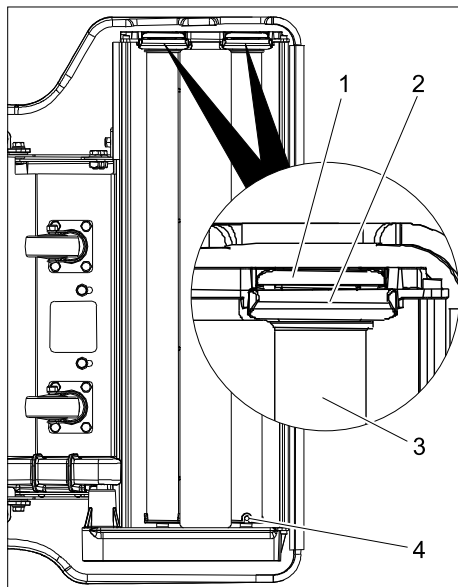
- Демонтирайте колелата, почиствайте осите и ги намазвайте тънко със силиконова грес.

### Сменете филтърната торбичка

- Отворете капака на филтриращата камера.
- Свалете филтърната торбичка от присъединителния щуцер и я отстранете от уреда.
- Поставете нова филтърна торбичка (вижте "Поставяне на филтърната торбичка").

## Да се сменят валовете на четките

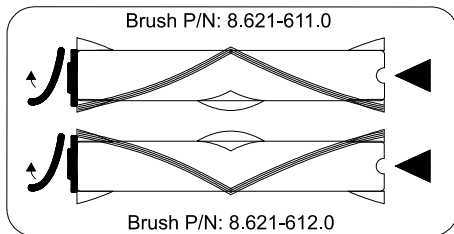
- Извадете щепсела от контакта.
- Наклонете уреда назад и го подпрете на плъзгащата скоба.



- 1 Осигурителна ламарина
  - 2 Лагерен блок
  - 3 Валяк с четка
  - 4 Щифт на мястото на захващане
- Огънете осигурителната ламарина навън и извадете лагерния блок надолу.
  - Издърпайте вала на четката от мястото за захващане и го свалете.
  - Извадете лагерния блок от четката.

### Указание

Предният и задният вал на четките са различни. За да се получи най-доброто почистващо действие, четките трябва да се монтират коректно. На долната страна на уреда е посочен коректният начин на монтиране: Посочените номера на частите (PN) са посочени на страната на мястото на захващане на валовете на четките.



- Поставете лагерния блок на новия валяк на четката.
- Поставете вала на четката на мястото за захващане и го завъртете, докато щифтът на мястото на захващане се фиксира в четката.
- Поставете лагерния блок в уреда и го избутайте дотолкова, че осигурителната ламарина да се фиксира.
- Повторете операцията с втория вал на четката.

### Указание

Сменяйте четките винаги като двойка.

## Помощ при неизправности

### ⚠ Опасност

Преди всички дейности по уреда той да се изключи и да се извади щепсела.

### Уредът не функционира

- Включете щепсела в електрическата мрежа.
- Проверете предпазителя на сградата.

### Четките не се въртят

- Върнете предпазителя за задвижване на четките на обслужващото поле.
- Дефектен зъбен ремък, потърсете сервиза.

### Всмукателните турбини не работят

- Върнете предпазителя за всмукателната турбина на обслужващото поле.

## Недостатъчна мощност на из- смукване

- Върнете предпазителя за всмукателната турбина на обслужващото поле.
- Пълна филтърна торбичка, свети индикацията пълна филтърна торбичка. Сменете филтърната торбичка.
- Демонтирайте валовете на четките (вижте "Смяна на валовете на четките"), почистете всмукателния канал на главата на четките и проверете всмукателния маркуч.

## Гаранция

Във всяка страна важат гаранционните условия, публикувани от оторизираната от нас дистрибуторска фирма. Евантуални повреди на Вашия уред ще отстраним в рамките на гаранционния срок безплатно, ако се касае за дефект в материалите или при производство. В гаранционен случай се обърнете към дистрибутора или най-близкия оторизиран сервиз, като представите касовата бележка.

## Принадлежности и резервни части

- Могат да се използват само принадлежности и резервни части, които са позволени от производителя. Оригиначните принадлежности и оригинални резервни части дават гаранция за това, уредът да може да се използва сигурно и без повреди.
- Списък на най-често необходимите резервни части ще намерите в края на упътването за експлоатация.
- Други информации относно резервните части можете да получите на [www.kaercher.com](http://www.kaercher.com) в област Сервиз.

## Декларация за съответствие на ЕО

С настоящото декларираме, че цитираната по-долу машина съответства по концепция и конструкция, както и по начин на производство, прилаган от нас,

на съответните основни изисквания за техническа безопасност и безвредност на Директивите на ЕО. При промени на машината, които не са съгласувани с нас, настоящата декларация губи валидност.

**Продукт:** Прахосмукачка за работа на сухо

**Тип:** 1.012-xxx

**Намиращи приложение Директиви на ЕО:**

2006/42/ЕО (+2009/127/ЕО)

2004/108/ЕО

2011/65/ЕУ

**Намерили приложение хармонизиранни стандарти:**

EN 55014-1: 2006+A1: 2009+A2: 2011

EN 55014-2: 1997+A1: 2001+A2: 2008

EN 60335-1

EN 60335-2-69

EN 61000-3-2: 2006+A1: 2009+A2: 2009

EN 61000-3-3: 2008

EN 62233: 2008

EN 50581


**Приложими национални стандарти**

-

**5.957-930**

Подписалите действат по възложение и като пълномощници на управителното тяло.

  
H. Jenner  
CEO

  
S. Reiser  
Head of Approbation

пълномощник по документацията:  
S. Reiser

Alfred Kaercher GmbH & Co. KG

Alfred-Kaercher-Str. 28 - 40

71364 Winnenden (Germany)

Тел.: +49 7195 14-0

Факс: +49 7195 14-2212

Winnenden, 2013/09/01

## Технически данни

<b>Електрическо захранване</b>		
Напрежение от мрежата	V	220-240
	V	AU: 240
Честота	Hz	1~ 50
Средна консумирана мощност	W	1350
Максимална консумирана мощност	W	1500
<b>Данни за въздуховдхвателя</b>		
Мощност	W	2x 570
Мощност макс.	W	2x 650
Вакуум	kPa	14,3
Количество на въздуха	л/сек	2x 52
<b>Четка</b>		
Мощност	W	373
Мощност макс.	W	400
Задвижване	--	Зъбчат ремък
Работна ширина	мм	660
Диаметър на четките	мм	100
Обороти на четките	1/мин	1350
<b>Мерки и тегла</b>		
Височина	мм	1120
Широчина	мм	770
Дължина	мм	1270
Обем филтърна торбичка	л	35
Типично собствено тегло	кг	68,5
<b>Установени стойности съгласно EN 60335-2-69</b>		
Ниво на звука $L_{pA}$	dB(A)	73
Неустойчивост $K_{pA}$	dB(A)	1
Стойност на вибрациите в областта на дланта – ръката	м/сек <sup>2</sup>	1,5
Несигурност K	м/сек <sup>2</sup>	0,2
<b>Захранващ кабел</b>		
EU: 8.621-716.0	м	22
GB: 8.621-718.0	м	22
AU: 8.621-717.0	м	22
CN: 8.634-958.0	м	22



Enne sesadme esmakordset kasutuselevõttu lugege läbi alupärane kasutusjuhend, toimige sellele vastavalt ja hoidke see hilisema kasutamise või uue omaniku tarbeks alles.

- Enne esmakordset kasutuselevõttu lugege kindlasti ohutusjuhiseid nr. 5.956-249!
- Kasutusjuhendi ja ohutuseeskirjade eiramine võib põhjustada seadme rikkeid ja ohtu kasutaja ning teiste isikute jaoks.
- Transpordil tekkinud vigastuste puhul teavitage toote müüjat.

## Sisukord

Keskkonnakaitse . . . . .	ET . . . 1
Kasutusjuhendis olevad süm- bolid . . . . .	ET . . . 1
Sihipärane kasutamine . . . . .	ET . . . 1
Seadme elemendid . . . . .	ET . . . 2
Kasutuselevõtt . . . . .	ET . . . 2
Käsitsemine . . . . .	ET . . . 2
Transport . . . . .	ET . . . 3
Hoiulepanek . . . . .	ET . . . 3
Korrashoid ja tehnohooldus . . . . .	ET . . . 3
Abi häirete korral . . . . .	ET . . . 4
Garantii . . . . .	ET . . . 5
Lisavarustus ja varuosad . . . . .	ET . . . 5
EÜ vastavusdeklaratsioon . . . . .	ET . . . 5
Tehnilised andmed . . . . .	ET . . . 6

## Keskkonnakaitse



Pakendmaterjalid on taaskasutatavad. Palun ärge visake pakendeid majapidamisprahi hulka, vaid suunake need taaskasutusse.



Vanad seadmed sisaldavad taaskasutatavaid materjale, mis tuleks suunata taaskasutusse. Patareid, õli ja muud sarnased ained ei tohi jõuda keskkonda. Seetõttu palume vanad seadmed likvideerida vastavate kogumissüsteemide kaudu.

### Märkusi koostisainete kohta (REACH)

Aktuaalse info koostisainete kohta leiate aadressilt:

[www.kaercher.com/REACH](http://www.kaercher.com/REACH)

## Kasutusjuhendis olevad süm- bolid

### ⚠ Oht

*Vahetult ähvardava ohu puhul, mis toob kaasa raskeid kehavigastusi või surma.*

### ⚠ Hoiaatus

*Võimaliku ohtliku olukorra puhul, mis võib põhjustada raskeid kehavigastusi või surma.*

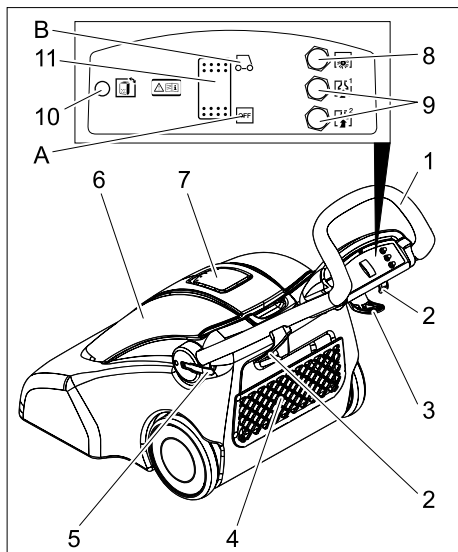
### Ettevaatust

*Võimaliku ohtliku olukorra puhul, mis võib põhjustada kergeid vigastusi või materiaalset kahju.*

## Sihipärane kasutamine

- Masin on ette nähtud põrandapindade kuivpuhastamiseks.
- Käesolev seade sobib professionaalselt kasutuseks, nt hotellides, koolides, haiglates, vabrikutes, poodides, büroodes ja rendifirmades.

## Seadme elemendid



- 1 Reguleeritav tõukesang
  - 2 Kaablihoidik
  - 3 Pööratav kaablihoidik
  - 4 Säilituspesa
  - 5 Tõukesanga fikseering
  - 6 Filtrikambri kaas
  - 7 Imivooliku liigmik (lisavarutsusse kuuluva imikomplekti jaoks)
  - 8 Harja ajami kaitse
  - 9 Imiturbiini kaitse
  - 10 Täis filtrikoti näidik
  - 11 Seadme lüliti
- A Seadme lüliti asend VÄLJAS  
B Seadme lüliti asend SEES

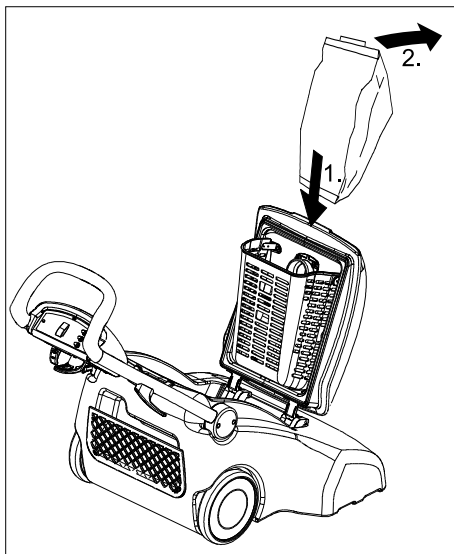
### Värvide tähendus

- Puhastusprotsessi juhtelemendid on kollased.
- Hoolduse ja teeninduse juhtelemendid on helehallid.

## Kasutuselevõtt

### Filtrikoti kohalepanek

- ➔ Avage filtrikambri kaas.



- ➔ Lükake filtrikott ava ühendustutsi poole korvi.
- ➔ Lükake filtrikoti ava üle ühendustutside.
- ➔ Sulgege filtrikambri kaas.

### Käsitsemine

#### Kaabli säilitamine ja väljavõtmine

- ➔ Mähkige seadme toitekaabel ümber kaablihoidiku.
- ➔ Keerake kaablihoidikut ja võtke toitekaabel ära.

#### Tõukesanga reguleerimine

- ➔ Keerake tõukesanga fikseering välja, reguleerige tõukesanga kõrgus sobivaks ja sulgege fikseering uuesti.



## Imemine

- Koguge enne imemist kokku jäme mustus nagu papptassid, -taldrikud, nõõrid jms esemed.
- Torgake võrgupistik seinakontakti.
- Seadke seadmeliiti asendisse "SEES".
- Sõitke puhastatav pind mõõduka ühtlase kiirusega läbi.
- Tugevalt määratud kohtadest tuleb mitu korda või aeglaselt üle sõita.

### Ettevaatust

*Põrandakatte vigastamise oht. Ärge käitage seadet ühel kohal.*

- Kuna harjad on paigutatud ühele poole, saab parema poolega kuni servani puhastada.
- Kui põleb täis filtrikoti märgutuli, tuleb seadmeliiti välja lülitada ja filtrikott ära vahetada.

## Transport

### Ettevaatust

*Vigastusoht! Transportimisel jälgige seadme kaalu.*

- Sõidukites transportimisel fikseerige seade vastavalt kehtivatele määrustele libisemise ja ümbermineku vastu.

## Hoiulepanek

### Ettevaatust

*Vigastusoht! Ladustamisel jälgige seadme kaalu.*

Seda seadet tohib ladustada ainult siseruumides.

## Korrashoid ja tehnohooldus

### ⚠ Oht

*Enne kõiki töid seadme juures tuleb seade välja lülitada ja pistik seinakontaktist välja tõmmata.*

## Hooldusvälp

### Iga päev

- Raputage filtrikoti sisu vajadusel alla.
- Kontrollige toitekaablit vigastuste osas. Vahetage defektne toitekaabel välja.
- Puhastage seadme alakülge.
- Eemaldage kiud, karvad ja nõõrid harjavaltsidelt.
- Kontrollige tihendeid ja puhastage neid, asendage defektsed tihendid.

### Kord nädalas

- Puhastage harjad ja kontrollige kulumist.  
Harjad on kulunud, kui harjastel on sama pikkus nagu kollastel indikaatorharjastel.

### Kord kuus

- Puhastage filtrikambri põhjas olevat mootori kaitsefiltrit ja kontrollige, kas see ei ole vigastatud.

### Kord poole aasta tagant

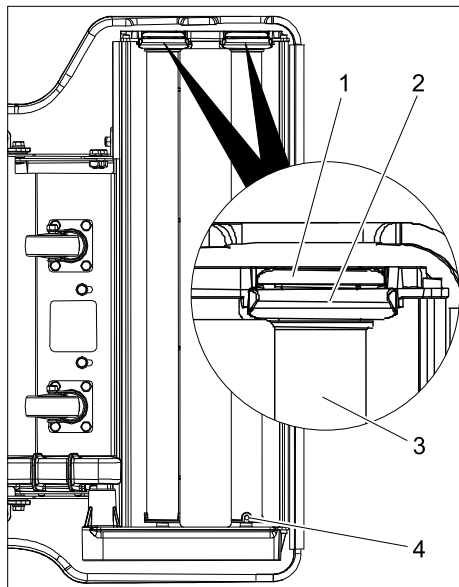
- Monteerige rattad maha, puhastage telgi ja määrige kokku õhukese kihi siliikonmäärdega.

## Filtrikoti vahetamine

- Avage filtrikambri kaas.
- Tõmmake filtrikott ühentustutsilt maha ja eemaldage seadmest.
- Paigaldage uus filtrikott (vt „Filtrikoti paigaldamine“).

## Harjavaltside väljavahetamine

- Tõmmake võrgupistik seinakontaktist välja.
- Kallutage seadet taha ja langetage töökesangale.

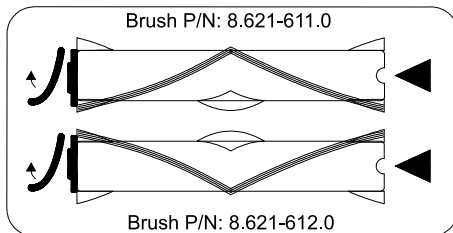


- 1 Kinnitusplaat
  - 2 Laagripukk
  - 3 Harjavalts
  - 4 Haarajatihvt
- Painutage kinnitusplaati välja ja tõmmake laagripukk suunaga alla välja.
  - Tõmmake harjavalts haarajalt maha ja võtke välja.
  - Tõmmake laagripukk harjalt maha.

### Märkus

Eesmine ja tagumine harjavalts on erinevad. Parima puhastustulemuse saamiseks peavad harjad olema õigesti paigaldatud. Seadme alaküljel on ära näidatud õige paigaldus:

Esitatud osade numbrid (PN) on pandud harjavaltside haarajaküljele.



- Torgake laagripukk uuele harjavaltsile.
- Torgake harjavalts haarajale ja keera-ke, kuni haarajatihvt fikseerub harja.
- Pange laagripukk seadmesse ja lükake nii kaugele, kuni kinnitusplaat asendisse fikseerub.
- Korrake protsessi teise harjavaltsiga.

### Märkus

Vahetage harjad alati paariviisil välja.

## Abi häirete korral

### ⚠ Oht

Enne kõiki töid seadme juures tuleb seade välja lülitada ja pistik seinakontaktist välja tõmmata.

### Seade ei tööta

- Ühendadage võrgupistik.
- Kontrollige hoone kaitset.

### Harjad ei pöörle

- Lähtestage harjaajami kaitse juhtpaneelil.
- Hammasrihm defektne, pöörduge klienteendindusse.

### Imiturbiinid ei tööta

- Lähtestage imiturbiini kaitsemed juhtpaneelil.

## Ebapiisav imivõimsus

- Lähtestage imiturbiini kaitse juhtpaneelil.
- Filtrikott täis, põleb täis filtrikoti näidik. Vahetage filtrikott välja.
- Monteerige harjavaltsid maha (vt „Harjavaltside vahetamine“), puhastage harjapea imikanalit ja kontrollige imivoolikut.

## Garantii

Igas riigis kehtivad meie volitatud müügiesindaja antud garantiitingimused. Seadmel esinevad rikked kõrvaldame garantiiajal tasuta, kui põhjuseks on materjali- või valmistusviga. Garantiijuhtumi korral palume pöörduda müüja või lähima volitatud klienditeenistuse poole, esitades ostu tõendava dokumendi.

## Lisavarustus ja varuosad

- Kasutada tohib ainult tarvikuid ja varuosi, mida tootja aktsepteerib. Originaaltarvikud ja -varuosad annavad teile garantii, et seadmega on võimalik töötada turvaliselt ja tõrgeteta.
- Valiku kõige sagedamini vajaminevatest varuosadest leiате te kasutusjuhendi lõpust.
- Täiendavat infot varuosade kohta leiате aadressilt [www.kaercher.com](http://www.kaercher.com) lõigust Service.

## EÜ vastavusdeklaratsioon

Käesolevaga kinnitame, et allpool kirjeldatud seade vastab meie poolt turule toodud mudelina oma kontseptsioonilt ja konstruktsioonilt EÜ direktiivide asjakohastele põhilistele ohutus- ja tervisekaitseõetetele. Meiega kooskõlastamata muudatuste tegemise korral seadme juures kaotab käesolev deklaratsioon kehtivuse.

**Toode:** Kuivimur

**Tüüp:** 1.012-xxx

**Asjakohased EÜ direktiivid:**

2006/42/EU (+2009/127/EU)

2004/108/EÜ

2011/65/EU

**Kohaldatud ühtlustatud standardid:**

EN 55014–1: 2006+A1: 2009+A2: 2011

EN 55014–2: 1997+A1: 2001+A2: 2008

EN 60335–1

EN 60335–2–69

EN 61000–3–2: 2006+A1: 2009+A2: 2009

EN 61000–3–3: 2008

EN 62233: 2008

EN 50581

**Kohaldatud riiklikud standardid**

-

### 5.957-930

Allakirjutatud toimivad juhatusse korraldusel ja volitusel.



H. Jenner  
CEO



S. Reiser  
Head of Approbation

dokumentatsiooni eest vastutav isik:  
S. Reiser

Alfred Kärcher GmbH & Co. KG

Alfred-Kärcher-Str. 28 - 40

71364 Winnenden (Germany)

Tel: +49 7195 14-0

Faks: +49 7195 14-2212

Winnenden, 2013/09/01

## Tehnilised andmed

<b>Elektriühendus</b>		
Võrgupinge	V	220-240
	V	AU: 240
Sagedus	Hz	1~ 50
Keskmine võimsustarbimine	W	1350
Maksimaalne voolutarbimine	W	1500
<b>Ventilaatori andmed</b>		
Võimsus	W	2x 570
Võimsus maks.	W	2x 650
Alarõhk	kPa	14,3
Õhukogus	l/s	2x 52
<b>Hari</b>		
Võimsus	W	373
Võimsus maks.	W	400
Ajam	--	Hammasrihm
Töölaius	mm	660
Harja läbimõõt	mm	100
Harjade pöörlemisarv	1/min	1350
<b>Mõõtmed ja kaalud</b>		
Kõrgus	mm	1120
Laius	mm	770
Pikkus	mm	1270
Filtrikoti maht	l	35
Tüüpiline töömäss	kg	68,5
<b>Tuvastatud väärtused vastavalt standardile EN 60335-2-69</b>		
Helirõhu tase $L_{pA}$	dB (A)	73
Ebakindlus $K_{pA}$	dB (A)	1
Käte/käsivarte vibratsiooniväärtus	$m/s^2$	1,5
Ebakindlus K	$m/s^2$	0,2
<b>Võrgukaabel</b>		
EU: 8.621-716.0	m	22
GB: 8.621-718.0	m	22
AU: 8.621-717.0	m	22
CN: 8.634-958.0	m	22



Pirms ierīces pirmās lietošanas izlasiet instrukcijas oriģinālvalodā, rīkojieties saskaņā ar norādījumiem tajā un uzglabājiet to vēlākai izmantošanai vai turpmākiem lietotājiem.

- Pirms pirmās lietošanas obligāti izlasīt norādījumus par drošību Nr. 5.956-249!
- Ja netiek ievērota lietošanas instrukcija un drošības norādījumi, aparātā var rasties bojājumi, apdraudot aparāta lietotāja un citu personu drošību.
- Par transportēšanas bojājumiem nekavējoties ziņojiet tirgotājam.

## Satura rādītājs

Vides aizsardzība . . . . .	LV . . . 1
Lietošanas instrukcijā izmantotie simboli . . . . .	LV . . . 1
Noteikumiem atbilstoša lietošana . . . . .	LV . . . 1
Aparāta elementi . . . . .	LV . . . 2
Ekspluatācijas uzsākšana . . . . .	LV . . . 2
Apkalpošana . . . . .	LV . . . 2
Transportēšana . . . . .	LV . . . 3
Glabāšana . . . . .	LV . . . 3
Kopšana un tehniskā apkope . . . . .	LV . . . 3
Palīdzība darbības traucējumu gadījumā . . . . .	LV . . . 4
Garantija . . . . .	LV . . . 5
Piederumi un rezerves daļas . . . . .	LV . . . 5
EK Atbilstības deklarācija . . . . .	LV . . . 5
Tehniskie dati . . . . .	LV . . . 6

## Vides aizsardzība



Iepakojuma materiāli ir atkārtoti pārstrādājami. Lūdzu, neizmetiet iepakojumu kopā ar mājsaimniecības atkritumiem, bet nogādājiet to vietā, kur tiek veikta atkritumu otrreizējā pārstrāde.



Nolietotās ierīces satur noderīgus materiālus, kurus iespējams pārstrādāt un izmantot atkārtoti. Baterijas, eļļa un tamlīdzīgas vielas nedrīkst nokļūt apkārtējā vidē. Tādēļ lūdzam izmantot vecās ierīces ar atbilstošu atkritumu savākšanas sistēmu starpniecību.

## Informācija par sastāvdaļām (REACH)

Aktuālo informāciju par sastāvdaļām atradīsiet:

[www.kaercher.com/REACH](http://www.kaercher.com/REACH)

## Lietošanas instrukcijā izmantotie simboli

### **Bīstami**

Norāda uz tiešām draudošām briesmām, kuras rada smagus ķermeņa ievainojumus vai izraisa nāvi.

### **Brīdinājums**

Norāda uz iespējami bīstamu situāciju, kura var radīt smagus ķermeņa ievainojumus vai izraisīt nāvi.

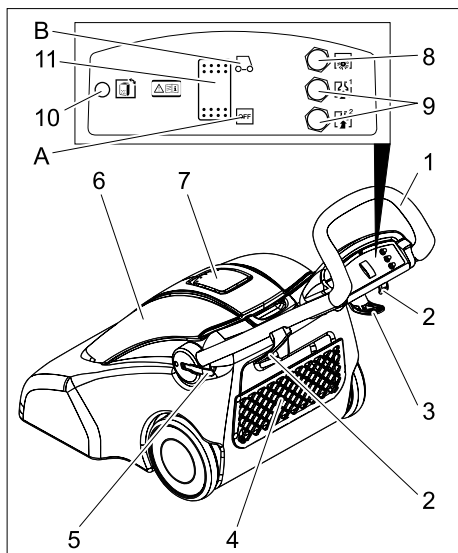
### **Uzmanību**

Norāda uz iespējami bīstamu situāciju, kura var radīt vieglus ievainojumus vai materiālos zaudējumus.

## Noteikumiem atbilstoša lietošana

- Aparāts ir paredzēts grīdas virsmu sausai tīrīšanai.
- Šis aparāts ir piemērots profesionālai lietošanai, piemēram, viesnīcās, skolās, slimnīcās, fabrikās, veikalos, birojos un iznomāšanas uzņēmumos.

## Aparāta elementi



- 1 Stumšanas rokturis, regulējams
- 2 Kabeļa turētājs
- 3 Kabeļa turētājs, grozāms
- 4 Nodalījums glabāšanai
- 5 Stumšanas roktura fiksators
- 6 Filtra kameras vāks
- 7 Sūkšanas šļūtenes pieslēgums (opcionālam sūkšanas komplektam)
- 8 Suku piedziņas drošinātājs
- 9 Sūkšanas turbīnas drošinātājs
- 10 Indikācija "Pilns filtra maisiņš"
- 11 Aparāta slēdzis
- A Aparāta slēdzis pozīcijā IZSL.
- B Aparāta slēdzis pozīcijā IESL.

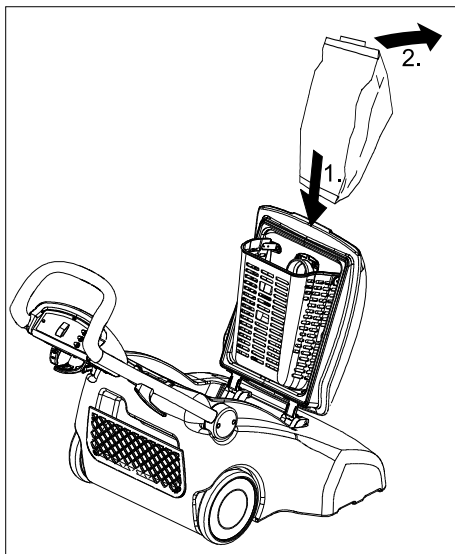
## Krāsu marķējums

- Tīrīšanas procesa vadības elementi ir dzelteni.
- Apkopes un servisa vadības elementi ir gaiši pelēki.

## Ekspluatācijas uzsākšana

### Filtra maisiņa ielikšana

- Atveriet filtra kameras vāku.



- Iebīdiet filtra maisiņu ar atvērumu pret savienojuma uznavu iekšā traukā.
- Uzbīdiet filtra maisiņa atvērumu pāri pieslēgumcaurulei.
- Aizveriet filtra kameras vāku.

## Apkalpošana

### Kabeļa uzglabāšana un izņemšana

- Aptiniet aparāta tīkla kabeli ap trīs kabeļa turētājiem.
- Iztiniet visu tīkla kabeli, pagriežot grozāmo kabeļa turētāju.

### Stumšanas roktura regulācija

- Pabīdiet stumšanas roktura fiksatoru uz āru, noregulējiet vajadzīgo roktura augstumu un atkal saslēdziet fiksatoru.

## Sūkšana

- Pirms sūkšanas savāciet lielākus netīrumus, kā, piemēram, papīra glāzes, papīra šķīvjus, auklas un tml. priekšmetus.
- Iespraudiet kontaktdakšu kontakligzdā.
- Aparāta slēdzi pārslēdziet uz „IESL.“
- Brauciet pa tīrāmo virsmu ar piemērotu, vienmērīgu ātrumu.
- Ja netīrība ir liela, pārbrauciet virsmai pāri vairākkārt vai lēnām.

### Uzmanību

*Grīdas virsmas bojāšanas briesmas. Uzreiz nedarbiniet aparātu.*

- Pateicoties tam, ka sukas ir izvietotas vienā pusē, labajā pusē var tīrīt līdz pat malai.
- Ja deg indikācija, kas norāda, ka ir pilns filtra maisiņš, izslēdziet aparāta slēdzi un nomainiet filtra maisiņu.

## Transportēšana

### Uzmanību

*Savainošanās un bojājumu risks! Transportējot ņemiet vērā aparāta svaru.*

- Transportējot automašīnā, saskaņā ar spēkā esošajām direktīvām nodrošiniet aparātu pret izslīdēšanu un apgāšanos.

## Glabāšana

### Uzmanību

*Savainošanās un bojājumu risks! Uzglabājot ņemiet vērā aparāta svaru.*

Šo aparātu drīkst uzglabāt tikai iekštelpās.

## Kopšana un tehniskā apkope

### ⚠ Bīstami

*Pirms visiem darbiem ar ierīci, izslēdziet ierīci un atvienojiet tīkla kontaktdakšu.*

### Apkopes veikšanas intervāli

#### Reizi dienā

- Vajadzības gadījumā sakratiet filtra maisiņa saturu uz leju.
- Pārbaudīt elektrotīkla kabeli uz bojājumiem. Nomainīt defektīvu kabeli.
- Notīriet aparāta apakšpusi.
- Izņemiet no suku veltnīšiem šķiedras, matus un auklas.
- Pārbaudiet un notīriet blīves, nomainiet bojātas blīves.

#### Ik nedēļu

- Iztīriet sukas un pārbaudiet, vai tās nav nolietojušās.  
Sukas ir nodilušas, ja sari ir vienādā garumā ar dzeltenajiem indikatoru sariem.

#### Reizi mēnesī

- Iztīriet motora aizsargfiltru filtra kameras lejasdaļā un pārbaudiet, vai tas nav bojāts.

#### Reizi pusgadā

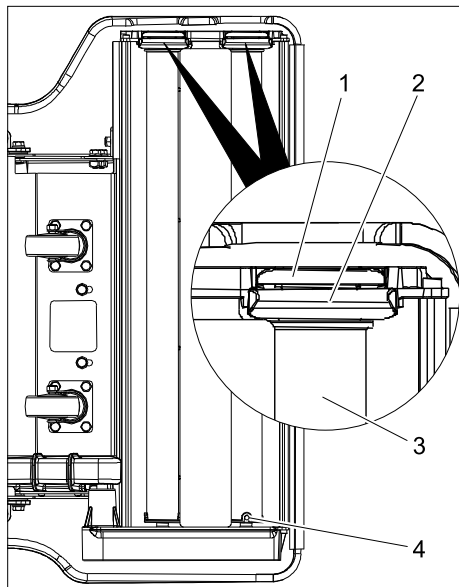
- Demontējiet riteņus, notīriet asis un plānā kārtā iesmērējiet ar silikona smērvielu.

### Filtra maisiņa nomaiņa

- Atveriet filtra kameras vāku.
- Noņemiet filtra maisiņu no savienojuma uznavas un izņemiet no aparāta.
- Ievietojiet jaunu filtra maisiņu (skat. "Filtra maisiņa ielikšana").

## Suku veltnīšu nomaīņa

- Atvienojiet kontaktdakšu no kontaktligzdas.
- Sagāziet aparātu atpakaļ un nolieciet uz bīdāmā roktura.



1 Drošības plāksne

2 Gultņa bloks

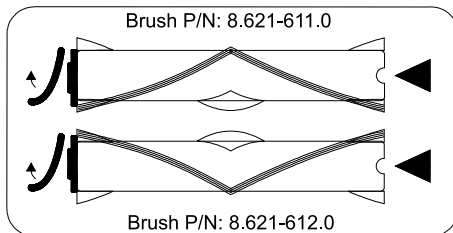
3 Sukas veltnītis

4 Turētāja tapa

- Palieciet drošības plāksni uz ārpusi un izvelciet gultņa bloku virzienā uz leju.
- Noņemiet suku veltnīti no turētāja un izņemiet ārā.
- Noņemiet no sukas gultņa bloku.

### Piezīme

Priekšējais un aizmugurējais sukas veltnītis atšķiras. Lai saglabātu labāko tīrīšanas rezultātu, sukas jāiemontē pareizi. Pareizā montāža ir norādīta aparāta apakšpusē: Norādītie detaļu numuri (PN) ir attēloti uz suku veltnīšiem turētāja pusē.



- Uzlieciet gultņa bloku uz jaunā suku veltnīša.
- Uzlieciet suku veltnīti uz turētāja un pagrieziet, līdz turētāja tapa nofiksējas sukā.
- Ievietojiet gultņa bloku aparātā un iebīdīdiet tik tālu, līdz nofiksējas drošības plāksne.
- Atkārtojiet šo procesu ar otru suku veltnīti.

### Piezīme

Nomainiet sukas vienmēr pa pāriem.

## Palīdzība darbības traucējumu gadījumā

### ⚠ Bīstami

Pirms visiem darbiem ar ierīci, izslēdziet ierīci un atvienojiet tīkla kontaktdakšu.

### Aparāts nedarbojas

- Pievienojiet kontaktspraudni kontaktligzdai.
- Pārbaudiet ēkas drošinātājus.

### Sukas negriežas

- Atjaunojiet suku piedziņas drošinātāju vadības pultī.
- Bojāta zobsiksna, uzmeklējiet klientu dienestu.

### Nedarbojas sūkšanas turbīnas

- Atjaunojiet sūkšanas turbīnas drošinātāju vadības pultī.



## Nepietiekoša sūkšanas jauda

- ➔ Atjaunojiet sūkšanas turbīnas drošinātāju vadības pulsti.
- ➔ Pilns filtra maisiņš, deg indikācija "Pilns filtra maisiņš". Nomainiet filtra maisiņu.
- ➔ Demontējiet suku veltniņus (skat. "Suku veltniņu nomainīšana"), iztīriet sūkšanas kanālu suku galviņā un pārbaudiet sūkšanas šļūteni.

## Garantija

Katrā valstī ir spēkā mūsu uzņēmuma atbildīgās sabiedrības izdotie garantijas nosacījumi. Garantijas termiņa ietvaros iespējamus Jūsu iekārtas darbības traucējumus mēs novērsīsim bez maksas, ja to cēlonis ir materiāla vai ražošanas defekts. Garantijas remonta nepieciešamības gadījumā ar pirkumu apliecināšanu dokumentu griežieties pie tirgotāja vai tuvākajā pilnvarotajā klientu apkalpošanas dienestā.

## Piederumi un rezerves daļas

- Drīkst izmantot tikai ražotājfirmas atļautos piederumus un rezerves daļas. Oriģinālie piederumi un oriģinālās rezerves daļas garantē to, ka aparātu var ekspluatēt droši un bez traucējumiem.
- Visbiežāk pieprasīto rezerves daļu klāstu Jūs atradīsiet lietošanas rokasgrāmatas galā.
- Turpmāko informāciju par rezerves daļām Jūs saņemsiet saitā [www.kaercher.com](http://www.kaercher.com), sadaļā Service.

## EK Atbilstības deklarācija

Ar šo mēs paziņojam, ka turpmāk minētā iekārta, pamatojoties uz tās konstrukciju un izgatavošanas veidu, kā arī mūsu apgrozībā laistajā izpildījumā atbilst ES direktīvu attiecīgajām galvenajām drošības un veselības aizsardzības prasībām. Iekārtā izdarot ar mums nesaskaņotas izmaiņas, šis paziņojums zaudē savu spēku.

**Produkts:** Putekļu sūcējs sausajai tīrīšanai

**Tips:** 1.012-xxx

**Attiecīgās ES direktīvas:**

2006/42/EK (+2009/127/EK)

2004/108/EK

2011/65/EU

**Piemērotās harmonizētās normas:**

EN 55014-1: 2006+A1: 2009+A2: 2011

EN 55014-2: 1997+A1: 2001+A2: 2008

EN 60335-1

EN 60335-2-69

EN 61000-3-2: 2006+A1: 2009+A2: 2009

EN 61000-3-3: 2008

EN 62233: 2008

EN 50581

**Izmantotie valsts standarti:**

-

**5.957-930**

Apakšā parakstījušās personas rīkojas uzņēmuma vadības uzdevumā un pēc tās pilnvarojuma.



H. Jenner  
CEO



S. Reiser  
Head of Approbation

Par dokumentāciju sastādīšanu atbildīgā persona:  
S. Reiser

Alfred Kärcher GmbH & Co. KG  
Alfred-Kärcher-Str. 28 - 40  
71364 Winnenden (Germany)  
Tālr.: +49 7195 14-0  
Fakss: +49 7195 14-2212

Winnenden, 2013/09/01

## Tehniskie dati

<b>Elektropadeve</b>		
Barošanas tīkla spriegums	V	220-240
	V	AU: 240
Frekvence	Hz	1~ 50
Vidējā uzņemšanas jauda	W	1350
Maksimālais jaudas patēriņš	W	1500
<b>Kompresora dati</b>		
Jauda	W	2x 570
Maks. jauda	W	2x 650
Zemspiediens	kPa	14,3
Gaisa daudzums	l/s	2x 52
<b>Suka</b>		
Jauda	W	373
Maks. jauda	W	400
Piedziņa	--	Zobsiksna
Darba platums	mm	660
Suku diametrs	mm	100
Sukas apgriezienu skaits	1/min	1350
<b>Izmēri un svars</b>		
Augstums	mm	1120
Platums	mm	770
Garums	mm	1270
Filtra maisiņa tilpums	l	35
Tipiskā darba masa	kg	68,5
<b>Saskaņā ar EN 60335-2-69 aprēķinātās vērtības.</b>		
Skaņas spiediena līmenis $L_{pA}$	dB(A)	73
Nenoteiktība $K_{pA}$	dB(A)	1
Plaukstas-rokas vibrācijas lielums	$m/s^2$	1,5
Nenoteiktība K	$m/s^2$	0,2
<b>Tīkla kabelis</b>		
EU: 8.621-716.0	m	22
GB: 8.621-718.0	m	22
AU: 8.621-717.0	m	22
CN: 8.634-958.0	m	22



Prieš pirmą kartą pradėdant naudotis prietaisu, būtina atidžiai perskaityti originalią instrukciją, ja vadovautis ir saugoti, kad ja galima būtų naudotis vėliau arba perduoti naujam savininkui.

- Prieš pirmąjį naudojimą, būtina perskaitykite saugos nurodymus Nr. 5.956-249!
- Nesilaikant naudojimo instrukcijos ir saugos nurodymų galima sugadinti prietaisą ar sukelti pavojų naudotojui ir kitiems asmenims.
- Pastebėję transportavimo metu apgadintas detales, informuokite tiekėją.

## Turinys

Aplinkos apsauga . . . . .	LT . . . 1
Naudojimo instrukcijoje naudojami simboliai . . . . .	LT . . . 1
Naudojimas pagal paskirtį . . . . .	LT . . . 1
Prietaiso dalys . . . . .	LT . . . 2
Naudojimo pradžia . . . . .	LT . . . 2
Valdymas . . . . .	LT . . . 2
Transportavimas . . . . .	LT . . . 3
Laikymas . . . . .	LT . . . 3
Priežiūra ir aptarnavimas . . . . .	LT . . . 3
Pagalba gedimų atveju . . . . .	LT . . . 4
Garantija . . . . .	LT . . . 5
Priedai ir atsarginės dalys . . . . .	LT . . . 5
EB atitikties deklaracija . . . . .	LT . . . 5
Techniniai duomenys . . . . .	LT . . . 6

## Aplinkos apsauga



Pakuotės medžiagos gali būti perdirbamos. Neišmeskite pakuočių kartu su buitinėmis atliekomis, bet atiduokite jas perdirbti.



Naudotų prietaisų sudėtyje yra vertingų, antriniam žaliavų perdirbimui tinkamų medžiagų, todėl jie turėtų būti atiduoti perdirbimo įmonėms. Akumulatoriai, alyvos ir panašios medžiagos neturėtų patekti į aplinką. Todėl naudotus prietaisus šalinkite pagal atitinkamą antrinių žaliavų surinkimo sistemą.

## Nurodymai apie sudedamąsias medžiagas (REACH)

Aktualią informaciją apie sudedamąsias dalis rasite adresu:

[www.kaercher.com/REACH](http://www.kaercher.com/REACH)

## Naudojimo instrukcijoje naudojami simboliai

### Pavojus

*Žymi gresiantį tiesioginį pavojų, galintį sukelti sunkius sužalojimus arba mirtį.*

### Įspėjimas

*Žymi galimą pavojų, galintį sukelti sunkius sužalojimus arba mirtį.*

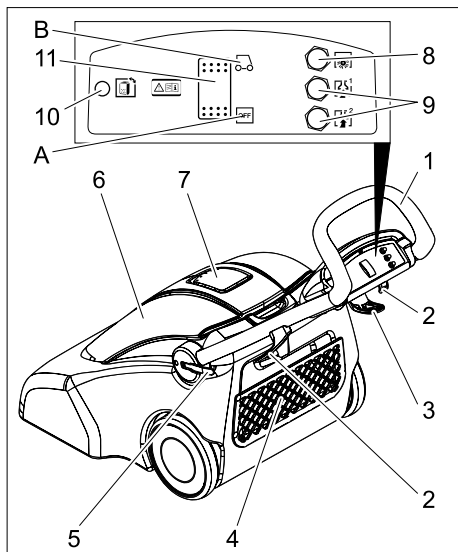
### Atsargiai

*Žymi galimą pavojų, galintį sukelti lengvus sužalojimus arba materialinius nuostolius.*

## Naudojimas pagal paskirtį

- Prietaisas skirtas sausam grindų valymui.
- Šis prietaisas yra tinkamas pramoniniam naudojimui, pvz., viešbučiuose, mokyklose, ligoninėse, fabrikuose, parduotuvėse, biuruose ir nuomos punktuose.

## Prietaiso dalys



- 1 Reguliuojama stūmimo rankena
  - 2 Kabelio laikiklis
  - 3 Sukamas kabelio laikiklis
  - 4 Dėklas
  - 5 Stūmimo rankenos fiksatorius
  - 6 Filtro kameros dangtis
  - 7 Siurbimo žarnos jungtis (pasirenkamam siurbimo rinkiniui)
  - 8 Šepečio pavaros saugiklis
  - 9 Siurblio turbinos saugiklis
  - 10 Filtro maišelio užspildymo indikatorius
  - 11 Prietaiso jungiklis
- A Prietaiso jungiklio padėtis IŠJUNGTA  
B Prietaiso jungiklio padėtis ĮJUNGTA

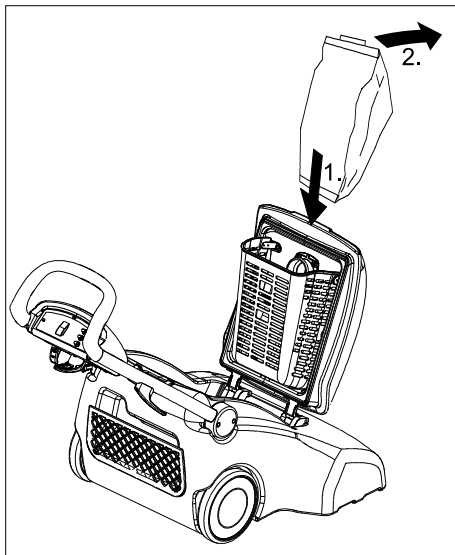
## Spalvinis ženklimas

- Valymo proceso valdymo elementai yra geltonos spalvos.
- Techninės priežiūros valdymo elementai yra šviesiai pilkos spalvos.

## Naudojimo pradžia

### Filtro maišelio įdėjimas

- Atverkite filtro kameros dangtį.



- Įdėkite filtro maišelį į dėžę taip, kad jo anga būtų nukreipta į prijungiamąjį vamzdį.
- Užmaukite filtro maišelio angą ant motos.
- Užverkite filtro kameros dangtį.

## Valdymas

### Kabelio laikymas ir išėmimas

- Suvyniokite prietaiso maitinimo kabelį apie laikiklį.
- Pasukite kabelio laikiklį ir išimkite visą kabelį.

### Stumiamosios rankenos nustatymas

- Stūmimo rankenos fiksatorių paverskite į išorę, nustatykite norimą jos aukštį ir vėl u-spauskite fiksatorių.

## Siurbimas

- ➔ Prieš siurbdami surinkite stambius nešvarumus, pavyzdžiui, popierinius puodelius bei lėkštes, virves ir panašius daiktus.
- ➔ Įkiškite prietaiso kištuką į rozetę.
- ➔ Prietaiso jungiklį nustatykite į padėtį ĮJUNGTA.
- ➔ Pervažiukite per valomą paviršių tinkamu ir tolygiu greičiu.
- ➔ Stipriai užterštas vietas pervažiukite kelis kartus arba iš lėto.

### Atsargiai

*Pavojus pažeisti grindų paviršių. Su prietaisu negalima dirbti vienoje vietoje.*

- ➔ Kadangi šepėčiai yra vienpusiai, dešiniąją pusę galite valyti iki pat krašto.
- ➔ Jei žiba filtro maišelio užsipildymo indikatorius, išjunkite prietaisą ir pakeiskite filtro maišelį.

## Transportavimas

### Atsargiai

*Sužalojimų ir pažeidimų pavojus! Transportuojant prietaisą, reikia atsižvelgti į jo svorį.*

- ➔ Transportuojant įrenginį transporto priemonėse, jį reikia užfiksuoti pagal galiojančius reglamentus, kad neslystų ir neapvirstų.

## Laikymas

### Atsargiai

*Sužalojimų ir pažeidimų pavojus! Pastatant laikyti prietaisą, reikia atsižvelgti į prietaiso svorį.*

Šį prietaisą galima laikyti tik patalpose.

## Priežiūra ir aptarnavimas

### ⚠ Pavojus

*Prieš visus prietaiso priežiūros darbus išjunkite prietaisą ir ištraukite elektros laido kištuką iš tinklo lizdo.*

## Priežiūros intervalai

### Kasdien

- ➔ Jei reikia, apverskite filtro maišelį ir išpurtykite jo turinį.
- ➔ Patikrinkite, ar nepažeistas maitinimo kabelis. Pakeiskite pažeistą maitinimo kabelį.
- ➔ Nuvalykite apatinę prietaiso pusę.
- ➔ Nuo šepėčio veleno pašalinkite pluoštą, plaukus ir siūlus.
- ➔ Patikrinkite ir nuvalykite tarpiklius, o pažeistus - pakeiskite.

### Kas savaitę

- ➔ Išvalykite šepėčius ir patikrinkite, ar jie nenusidėvėję. Šepėčio šeriai yra nusidėvėję, jei jų ilgis toks pat kaip geltonų kontrolinių šerių.

### Kas mėnesį

- ➔ Išvalykite apsauginį variklio filtrą, esantį filtro kameros apačioje, ir patikrinkite, ar jis nepažeistas.

### Kas pusę metų

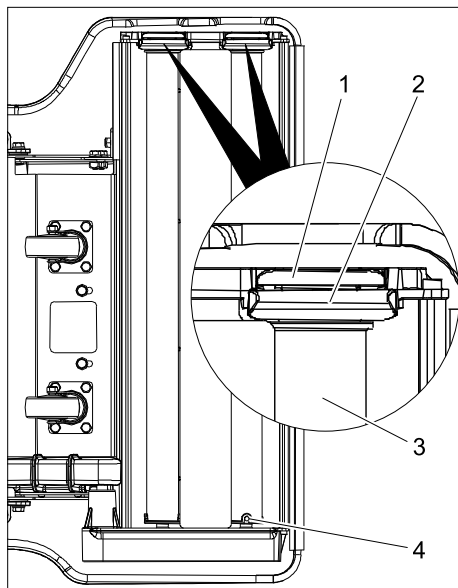
- ➔ Išardykite ratus, nuvalykite ašis ir lengvai patepkite jas tirštuoju silikoniniu tepalu.

## Filtro maišelio keitimas

- ➔ Atverkite filtro kameros dangtį.
- ➔ Nutraukite filtro maišelį nuo prijungiamo vamzdžio ir pašalinkite jį iš prietaiso.
- ➔ Įdėkite naują filtro maišelį (žr. „Filtro maišelio įdėjimas“).

## Šepečių volo keitimas

- ➔ Ištraukite prietaiso kištuką iš kištukinio lizdo.
- ➔ Palenkite prietaisą atgal ir padėkite ant stūmimo rankenos.



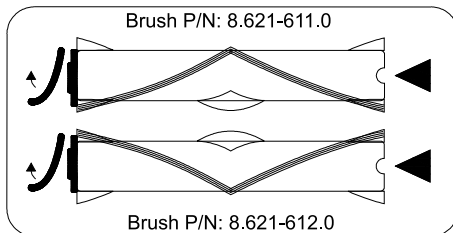
- 1 Apsauginė skarda
- 2 Guolių blokas
- 3 Šepečio velenas
- 4 Laikiklio kaištis

- ➔ Apsauginę skardą palenkite į išorę ir ištraukite žemyn guolių bloką.
- ➔ Šepečio veleną nutraukite nuo laikiklio ir išimkite.
- ➔ Nutraukite nuo šepečio guolių bloką.

### Pastaba

Priekinis ir galinis šepečių velenai yra skirtingi. Norėdami valyti optimaliai, tinkamai sumontuokite šepečius. Kaip montuoti, parodyta prietaiso apačioje:

Dalių numeriai (PN) nurodyti šepečio veleno laikiklio pusėje.



- ➔ Guolių bloką užmaukite ant naujo šepečio veleno.
- ➔ Šepečio veleną užmaukite ant laikiklio ir pasukite, kol laikiklio kaištis užsifiksuos šepetyje.
- ➔ Guolių bloką įstatykite į prietaisą ir stumkite tiek, kad užsifikuotų apsauginė skarda.
- ➔ Tą patį pakartokite su antru šepečio velenu.

### Pastaba

Keiskite iš karto abu šepečius.

## Pagalba gedimų atveju

### ⚠ Pavojus

Prieš visus prietaiso priežiūros darbus išjunkite prietaisą ir ištraukite elektros laido kištuką iš tinklo lizdo.

### Prietaisas neveikia

- ➔ Įkiškite elektros laido kištuką.
- ➔ Patikrinkite pastato saugiklius.

### Nesisuka šepečiai

- ➔ Atstatykite šepečio pavaros saugiklį valdymo lauke.
- ➔ Pažeistas dantytąjį diržą, kreipkitės į klientų aptarnavimo tarnybą.

### Neveikia siurbimo turbinos

- ➔ Atstatykite siurbimo turbinos saugiklius valdymo lauke.

## Nepakankama siurbimo galia

- ➔ Atstatykite siurbimo turbinos saugiklį valdymo lauke.
- ➔ Užpildytas filtro maišelis, žiba filtro maišelio užpildymo indikatorius. Pakeiskite filtro maišelį.
- ➔ Išmontuokite šepetio veleną (žr. „Šepetio veleno keitimas“), išvalykite šepetio galvos siurbimo kanalą ir patikrinkite siurbimo žarną.

## Garantija

Kiekvienoje šalyje galioja mūsų įgaliotų pardavėjų nustatytos garantijos sąlygos. Galimus prietaiso gedimus garantijos galiojimo laikotarpiu pašalinsime nemokamai, jei tokių gedimų priežastis buvo netinkamos medžiagos ar gamybos defektai. Dėl garantinių gedimų šalinimo kreipkitės į savo pardavėją arba artimiausią klientų aptarnavimo tarnybą pateikdami pirkiną patvirtinančią kasos kvitą.

## Priedai ir atsarginės dalys

- Leidžiama naudoti tik gamintojo patvirtintus priedus ir atsargines dalis. Originalių priedų ir atsarginių dalių naudojimas užtikrina saugų, be gedimų prietaiso funkcionavimą.
- Dažniausia naudojamų atsarginių dalių sąrašas pateiktas naudojimo instrukcijos pabaigoje.
- Informacijos apie atsargines dalis galite rasti interneto svetainės [www.kaercher.com](http://www.kaercher.com) dalyje „Service“.

## EB atitikties deklaracija

Šiuo pareiškime, kad toliau aprašyto aparato brėžiniai ir konstrukcija bei mūsų į rinką išleistas modelis atitinka pagrindinius EB direktyvų saugumo ir sveikatos apsaugos reikalavimus. Jei mašinos modelis keičiamas su mumis nepasitarus, ši deklaracija nebegalioja.

**Gaminys:** Sauso valymo siurblys

**Tipas:** 1.012-xxx

**Specialios EB direktyvos:**

2006/42/EB (+2009/127/EB)

2004/108/EB

2011/65/EU

**Taikomi darnieji standartai:**

EN 55014–1: 2006+A1: 2009+A2: 2011

EN 55014–2: 1997+A1: 2001+A2: 2008

EN 60335–1

EN 60335–2–69

EN 61000–3–2: 2006+A1: 2009+A2: 2009

EN 61000–3–3: 2008

EN 62233: 2008

EN 50581

**Taikomi nacionaliniai standartai:**

-

**5.957-930**

Pasirašantys asmenys yra įgalioti parduotuvės vadovybės.



H. Jenner  
CEO



S. Reiser  
Head of Approbation

Dokumentaciją tvarkyti įgaliotas asmuo:  
S. Reiser

Alfred Kärcher GmbH & Co. KG

Alfred-Kärcher-Str. 28 - 40

71364 Winnenden (Germany)

Tel.: +49 7195 14-0

Faksas: +49 7195 14-2212

Winnenden, 2013/09/01

## Techniniai duomenys

<b>Elektros įranga</b>		
Tinklo įtampa	V	220-240
	V	AU: 240
Dažnis	Hz	1~ 50
Vidutinis galingumas	W	1350
Didžiausia imamoji galia	W	1500
<b>Orpūtės duomenys</b>		
Galía	W	2x 570
Didžiausia galia	W	2x 650
Subatmosferinis slėgis	kPa	14,3
Oro kiekis	l/s	2x 52
<b>Šepetys</b>		
Galía	W	373
Didžiausia galia	W	400
Pavara	--	Dantytasis dirželis
Darbinis plotis	mm	660
Šepečių skersmuo	mm	100
Šepečio sūkių skaičius	1/min	1350
<b>Matmenys ir masė</b>		
Aukštis	mm	1120
Plotis	mm	770
Ilgis	mm	1270
Filtro maišelio talpa	l	35
Tipinė eksploatacinė masė	kg	68,5
<b>Nustatytos vertės pagal EN 60335-2-69</b>		
Garso slėgio lygis $L_{pA}$	dB(A)	73
Neapibrėžtis $K_{pA}$	dB(A)	1
Delno/rankos vibracijos poveikis	$m/s^2$	1,5
Nesaugumas K	$m/s^2$	0,2
<b>Maitinimo kabelis</b>		
EU: 8.621-716.0	m	22
GB: 8.621-718.0	m	22
AU: 8.621-717.0	m	22
CN: 8.634-958.0	m	22





Перед першим застосуванням вашого пристрою прочитайте цю оригінальну інструкцію з експлуатації, після цього дійте відповідно неї та збережіть її для подальшого користування або для наступного власника.

- Перед першим використанням на виробництві обов'язково прочитайте вказівки з техніки безпеки № 5.956-249.
- Неслідування інструкції з експлуатації та брошури з правил безпеки може призвести до пошкодження пристрою та небезпеки для користувача та інших людей.
- Якщо виникають ошкодження при транспортуванні, негайно повідомте про це продавця.

## Перелік

Захист навколишнього середовища . . . . .	UK . . . 1
Знаки у посібнику . . . . .	UK . . . 1
Правильне застосування . . . . .	UK . . . 2
Елементи приладу . . . . .	UK . . . 2
Введення в експлуатацію . . . . .	UK . . . 2
Експлуатація . . . . .	UK . . . 2
Транспортування . . . . .	UK . . . 3
Зберігання . . . . .	UK . . . 3
Догляд та технічне обслуговування . . . . .	UK . . . 3
Допомога у випадку неполадок . . . . .	UK . . . 4
Гарантія . . . . .	UK . . . 5
Приладдя й запасні деталі . . . . .	UK . . . 5
Заява при відповідності Європейського співтовариства . . . . .	UK . . . 5
Технічні характеристики . . . . .	UK . . . 6

## Захист навколишнього середовища



Матеріали упаковки піддаються переробці для повторного використання. Будь ласка, не викидайте пакувальні матеріали разом із домашнім сміттям, віддайте їх для на переробку.



Старі пристрої містять цінні матеріали, що можуть використовуватися повторно. Батареї, мастило та схожі матеріали не повинні потрапити у навколишнє середовище. Тому, будь ласка, утилізуйте старі пристрої за допомогою спеціальних систем збору сміття.

### Інструкції із застосування компонентів (REACH)

Актуальні відомості про компоненти наведені на веб-вузлі за адресою: [www.kaercher.com/REACH](http://www.kaercher.com/REACH)

## Знаки у посібнику

### **⚠ Обережно!**

*Для небезпеки, яка безпосередньо загрожує та призводить до тяжких травм чи смерті.*

### **⚠ Попередження**

*Для потенційно можливої небезпечної ситуації, що може призвести до тяжких травм чи смерті.*

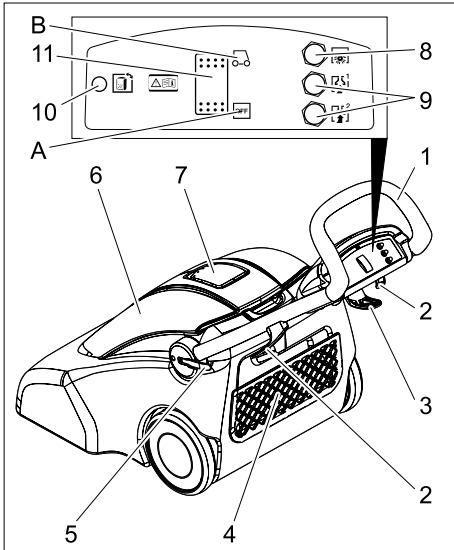
### **Увага!**

*Для потенційно можливої небезпечної ситуації, що може призвести до легких травм чи спричинити матеріальні збитки.*

## Правильне застосування

- Прилад призначений для сухого прибирання підлог.
- Цей пристрій придатний для промислового застосування, наприклад, в готелях, школах, лікарнях, на фабриках, у магазинах, офісах та орендних підприємствах.

## Елементи приладу



- 1 Тягова ручка, регульована
  - 2 Тримач кабелю
  - 3 Тримач мережного кабелю, обертається
  - 4 Місце для зберігання
  - 5 Фіксатор тягової ручки
  - 6 Кришка камери фільтра
  - 7 Гніздо для підключення шланга (для опціонального набору)
  - 8 Запобіжник приводу щіток
  - 9 Запобіжник всмоктувальної турбіни
  - 10 Індикатор заповнювання пилозбірного мішка
  - 11 Апаратний вимикач
- A Положення вимикача ВІМК.  
B Положення вимикача УВІМК.

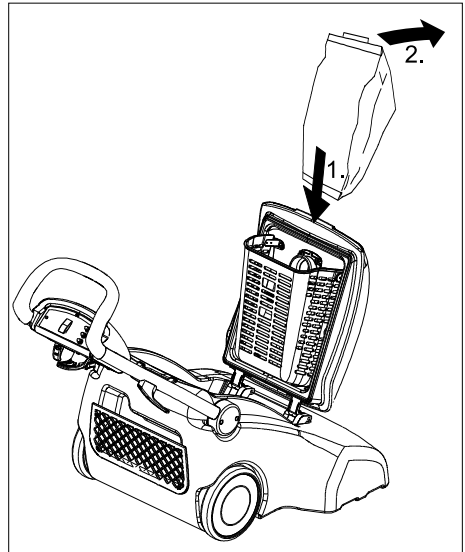
## Кольорове маркування

- Органи управління для процесу чищення є жовтими.
- Органи управління для технічного обслуговування та сервісу є світло-сірими.

## Введення в експлуатацію

### Вставити фільтрувальний пакет

- ➔ Відкрити кришку фільтрувальної камери.



- ➔ Надягти фільтрувальний пакет отвором до сполучного штуцера на патрубках.
- ➔ Відкрити пилозбірний мішок і надягти на сполучний патрубок.
- ➔ Закрити кришку фільтрувальної камери.

## Експлуатація

### Зберігання та зняття кабелю.

- ➔ Кабель електроживлення апарату намотати на три тримачі кабелю.
- ➔ Зняти весь кабель за допомогою прокручування обертового тримача.

## Встановити тягову ручку

- Нахилити фіксатор тягової ручки назовні, встановити необхідну висоту тягової ручки і знову закрити фіксатор.

## Всмоктування

- Перед чищенням зібрати грубий бруд, такий як картонні стаканчики, тарілки, шнури й подібні предмети.
- Вставте мережевий штекер у розетку.
- Встановити вимикач приладу в положення УВІМК.
- Об'їхати поверхню, що очищається, на відповідній, рівномірній швидкості.
- Сильні забруднення проїжджати повільно або декілька разів.

### **Увага!**

*Небезпека ушкодження покриття підлоги. Забороняється робота пристрою, що стоїть на місці.*

- Завдяки однобічному розташуванню щіток правою стороною можна проводити очищення до самих країв.
- Якщо загорівся індикатор заповнення фільтруючого пакету, вимкнути апарат за допомогою вимикача та замінити фільтруючий пакет.

## Транспортування

### **Увага!**

*Небезпека отримання травм та ушкоджень! При транспортуванні слід звернути увагу на вагу пристрою.*

- При перевезенні апарату в транспортних засобах слід враховувати місцеві діючі державні норми, направлені на захист від ковзання та перекидання.

## Зберігання

### **Увага!**

*Небезпека отримання травм та ушкоджень! При зберіганні звернути увагу на вагу пристрою.*

Цей прилад має зберігатися лише у внутрішніх приміщеннях.

## Догляд та технічне обслуговування

### **⚠ Обережно!**

*До проведення будь-яких робіт слід вимкнути пристрій та витягнути штекер.*

## Періодичність технічного обслуговування

### **Щоденно**

- При необхідності, витрусити вміст пакету.
- Перевірити мережевий кабель на ушкодження. Замінити дефективний кабель.
- Очистити нижню частину приладу.
- Видалити волокна, волосся й шнури з валка щіток.
- Перевірити й очистити прокладки, замінити пошкоджені прокладки.

### **Кожного тижня**

- Прочистити щітки й перевірити на наявність зношування  
Щітки зносилися, якщо щетина має довжину жовтої індикаторної щетини.

### **Щомісяця**

- Очистити фільтр захисту мотора знизу камери фільтра й перевірити на наявність ушкоджень.

### **Кожні півроку**

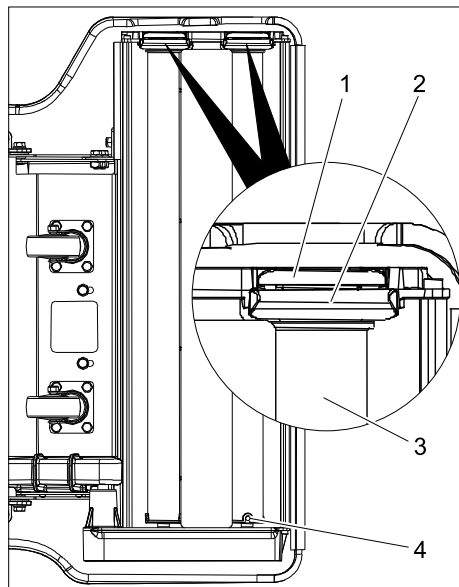
- Зняти колеса, очистити осі й покрити тонким шаром силіконової змазки.

## Заміна фільтрувального пакета

- Відкрити кришку фільтрувальної камери.
- Від'єднати фільтрувальний пакет від сполучного штуцера та вийняти його з приладу.
- Вставити новий фільтрувальний пакет (див. „Вставити фільтрувальний пакет“).

## Замінити валики щіток

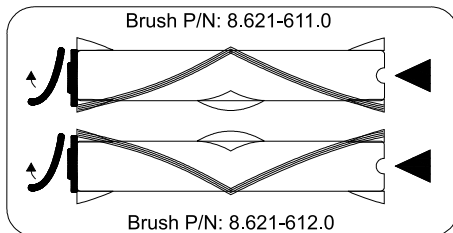
- Витягнути штепсель з розетки.
- Перекинути апарат назад і поставити на тягову ручку.



- 1 Стопорна шайба
  - 2 Підшипник
  - 3 Щітковий вал
  - 4 Ведучий штифт
- Відігнути назовні стопорну шайбу та вийняти підшипник.
  - Зняти та вийняти щітковий валик із загарбного пристрою.
  - Зняти підшипник із щітки.

### Вказівка

Передній та задній щіткові вали відрізняються. Для одержання найкращого результату чищення слід правильно встановлювати щітки. Знизу приладу зазначена правильна послідовність установки: Зазначені номери деталей (PN) перераховані з боку щіткових валів.



- Одягти підшипник на новий щітковий валик.
- Одягти щітковий валик на на загарбний пристрій та закручувати до тих пір, поки ведучий штифт загарбного пристрою не зафіксується в отворі на щітці.
- Встановити підшипник в прилад і закрутити таким чином, щоб зафіксувалася стопорна шайба.
- Повторити операцію для другого щіткового валика.

### Вказівка

Завжди замінювати щітки попарно.

## Допомога у випадку неполадок

### ⚠ Обережно!

До проведення будь-яких робіт слід вимкнути пристрій та витягнути штекер.

### Прилад не працює

- Вставте штепсельну вилку.
- Перевірити запобіжник у будинку.

### Щітки не повертаються

- Встановити запобіжник приводу щіток у вихідне положення на пульті керування.
- Пошкодження зубчастого ременя, звернутися до служби сервісного обслуговування.

### Всмоктувальні турбіни не працюють

- Встановити запобіжники приводу щіток у вихідне положення на пульті керування.

## Недостатня потужність всмоктування

- Встановити запобіжник приводу щіток у вихідне положення на пульті керування.
- Заповнений пилосбірний мішок, висвічується індикатор "Заповнений пилосбірний мішок". Замінити пилосбірний мішок.
- Зняти щіткові валики (див. „Заміна щіткових валиків“), очистити всмоктувальний канал на щітковому блоці й перевірити всмоктувальний шланг.

## Гарантія

У кожній країні діють умови гарантії, наданої відповідною фірмою-продавцем. Неполадки в роботі пристрою ми усуваємо безплатно протягом терміну дії гарантії, якщо вони викликані браком матеріалу чи помилками виготовлення. У випадку чинності гарантії звертяться до продавця чи в найближчий авторизований сервісний центр з документальним підтвердженням покупки.

## Приладдя й запасні деталі

- При цьому будуть використовуватись лише ті комплектуючі та запасні частини, що надаються виробником. Оригінальні комплектуючі та запасні частини замовляються по гарантії, щоб можна було безпечно та без перешкод використовувати пристрій.
- Асортимент запасних частин, що часто необхідні, можна знайти в кінці інструкції по експлуатації.
- Подальша інформація по запасним частинам є на сайті [www.kaercher.com](http://www.kaercher.com) в розділі Сервіс.

## Заява при відповідності Європейського співтовариства

Цим ми повідомляємо, що нижче зазначена машина на основі своєї конструкції та конструктивного виконання, а також у випущеній у продаж моделі, відповідає спеціальним основним вимогам щодо безпеки та захисту здоров'я представлених нижче директив ЄС. У випадку неузгодженої з нами зміни машини ця заява втрачає свою силу.

**Продукт:** пилосос для сухого прибирання

**Тип:** 1.012-xxx

**Відповідна директива ЄС**

2006/42/ЄС (+2009/127/ЄС)

2004/108/ЄС

2011/65/EU

**Прикладні гармонізуючі норми**

EN 55014–1: 2006+A1: 2009+A2: 2011

EN 55014–2: 1997+A1: 2001+A2: 2008

EN 60335–1

EN 60335–2–69

EN 61000–3–2: 2006+A1: 2009+A2: 2009

EN 61000–3–3: 2008

EN 62233: 2008

EN 50581


**Запропоновані національні норми**

-

**5.957-930**

Ті, хто підписалися діють за запитом та дорученням керівництва.

  
H. Jenner  
CEO

  
S. Reiser  
Head of Approval

уповноважений по документації:  
S. Reiser

Alfred Kaercher GmbH & Co. KG

Alfred-Kaercher-Str. 28 - 40

71364 Winnenden (Germany)

Тел.: +49 7195 14-0

Факс: +49 7195 14-2212

Winnenden, 2013/09/01

## Технічні характеристики

<b>Електричні з'єднання</b>		
Номинальна напруга	В	220-240
	В	AU: 240
Частота	Гц	1~ 50
Середнє споживання потужності	Вт	1350
Максимальна споживана потужність	Вт	1500
<b>Характеристики компресора</b>		
Потужність	Вт	2x 570
Макс. потужність	Вт	2x 650
Нижній тиск	кПа	14,3
Подача повітря	л/с	2x 52
<b>Щітка</b>		
Потужність	Вт	373
Макс. потужність	Вт	400
Привід	--	Зубчатий ремінь
Робоча ширина	мм	660
Діаметр щітки	мм	100
Кількість обертів щітки	1/хв.	1350
<b>Розміри та вага</b>		
висота	мм	1120
ширина	мм	770
Довжина	мм	1270
Обсяг пилесбірного мішка	л	35
Типова робоча вага	кг	68,5
<b>Значення встановлено згідно стандарту EN 60335-2-69</b>		
Рівень шуму $L_{pA}$	дБ(А)	73
Небезпека $K_{pA}$	дБ(А)	1
Значення вібрації рука-плече	м/с <sup>2</sup>	1,5
Небезпека К	м/с <sup>2</sup>	0,2
<b>Мережний кабель</b>		
EU: 8.621-716.0	м	22
GB: 8.621-718.0	м	22
AU: 8.621-717.0	м	22
CN: 8.634-958.0	м	22



在您第一次使用您的设备前，请先阅读并遵守本操作说明书原件，为日后使用或其他所有者使用方便请妥善保管本说明书。

- 第一次使用前，请务必详阅编号为 5.956-249 的安全提示！
- 不遵守本说明书和安全提示会导致机械损坏以及操作者和其他人员人身危险。
- 如有运输损坏请立即通知零售商。

## 目录

环境保护 . . . . .	ZH . . . 1
说明书中的符号 . . . . .	ZH . . . 1
合乎规定的使用 . . . . .	ZH . . . 1
设备元件 . . . . .	ZH . . . 2
调试设备 . . . . .	ZH . . . 2
操作说明 . . . . .	ZH . . . 2
运输 . . . . .	ZH . . . 3
储存 . . . . .	ZH . . . 3
保养与维护 . . . . .	ZH . . . 3
故障排除 . . . . .	ZH . . . 4
质量保证 . . . . .	ZH . . . 4
附件和备件 . . . . .	ZH . . . 4
产品规格 / 参数 . . . . .	ZH . . . 5

## 环境保护

	包装材料可以回收利用。请不要把包装材料与普通垃圾放在一起处理，而应妥善安排回收。
	旧的设备中含有宝贵的可再利用的材料，应加以回收利用。电池、油以及类似物质不可以进入自然环境。请通过适当的收集系统处理您的旧设备。

内部材料提示 (REACH)

最新的内部材料信息请您在如下链接中查找：

[www.kaercher.com/REACH](http://www.kaercher.com/REACH)

## 说明书中的符号

### ⚠ 危险

即刻引发威胁的危险，致使身体严重伤害或死亡。

### ⚠ 警告

潜藏的危险情况，可能致使身体严重伤害或死亡。

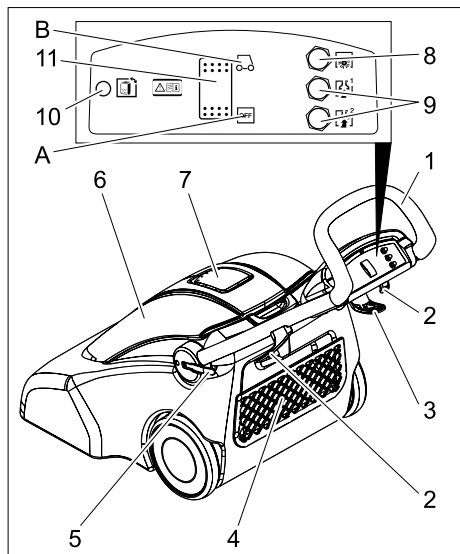
### 注意

潜藏的危险情况，可能致使身体轻微伤害或损伤。

## 合乎规定的使用

- 本设备作为地面干式清洁使用。
- 本设备适于在交易场所内使用，如饭店，学校，译员，工厂，商店，办公室和房屋出租处等。

## 设备元件



- 1 可调推架
- 2 电缆托架
- 3 可转动的电源线支架
- 4 保管箱
- 5 推架制动装置
- 6 过滤器室盖子
- 7 吸尘软管接头（用于选择使用的吸尘组件）
- 8 刷子驱动器保险装置
- 9 吸尘增压器保险装置
- 10 过滤器袋已满指示灯
- 11 设备开关
- A 设备开关，“关闭”位置
- B 设备开关，“启动”位置

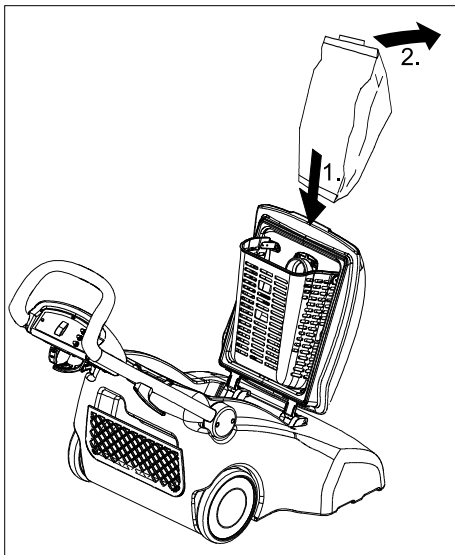
### 颜色标识

- 用于清洗过程的操作元件为黄色。
- 用于保养和服务的操作元件为浅灰色。

## 调试设备

### 放入过滤器袋子

- ➔ 打开过滤器室盖子。



- ➔ 通过通向连接管的开口将过滤器袋子推到过滤器篓子中。
- ➔ 通过连接口推动过滤器袋子的开口。
- ➔ 盖上过滤器室盖子。

### 操作说明

#### 电源线保管和取出

- ➔ 将设备的电源线绕过三个电源线支架。
- ➔ 通过旋转可转动的电源线支架取出整个电源线。

#### 调整推架

- ➔ 向外摆动推架制动装置。调整所希望的推架高度并重新闭合制动装置。

#### 吸尘

- ➔ 吸尘前扫除大的脏物。如纸杯，纸碟，绳子和类似物品。
- ➔ 插上电源插头。
- ➔ 将设备开关调整到“启动”位置。
- ➔ 以适当且均匀的速度驶过需要清洁的地面。



- ➔ 如果污染严重、则反复多次或缓慢行驶。

#### 注意

有损坏地面铺层的危险。不在此地点使用本设备。

- ➔ 由于刷子单侧布置，可使用右侧一直清洁到地面边缘。
- ➔ 如果过滤器袋子已满指示灯亮起，则关闭设备开关并更换过滤器袋子。

## 运输

#### 注意

受伤和损坏危险！运输时要注意设备的重量。

- ➔ 用车辆进行运输时，根据各适用准则确保设备不会滑倒和倾覆。

## 储存

#### 注意

受伤和损坏危险！存放时要注意设备的重量。

该设备只能存放在室内。

## 保养与维护

#### ⚠ 危险

在对机器进行任何操作之前，请务必先关闭设备并将插头从电源上拔下。

### 保养周期

#### 每天保养

- ➔ 需要时向下抖动过滤器袋子内容物。
- ➔ 检查电源线是否受损。更换有缺陷的电源线。
- ➔ 清洁设备下侧。
- ➔ 去除刷子滚轴上的纤维，头发和绳子。
- ➔ 检查并清洁密封件，更换损坏的密封件。

#### 每周的

- ➔ 清洁刷子并检查是否磨损。  
如果刷棕与黄色指示棕毛具有相同的长度，则刷子即已磨损。

#### 每月保养

- ➔ 清洁过滤器室底面上的电机保护过滤器并检查是否受损。

### 每半年保养

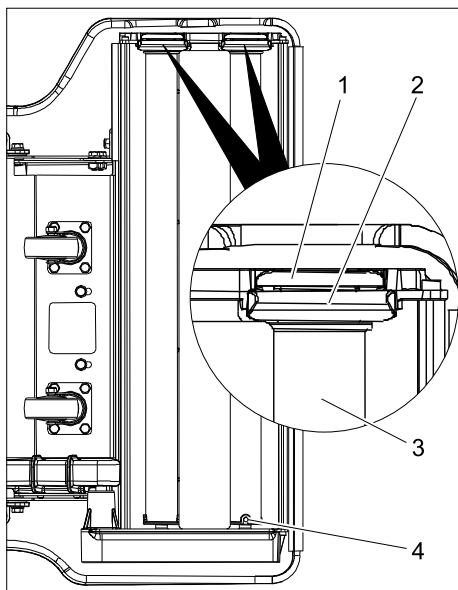
- ➔ 拆下轮子，清洁轮轴并涂上薄薄一层硅油脂。

### 更换过滤器袋子

- ➔ 打开过滤器室盖子。
- ➔ 从连接管上拔下过滤器袋子并从设备中取出。
- ➔ 放入新的过滤器袋子（参见“放入过滤器袋子”）

### 更换刷子滚轴

- ➔ 从插座上拔下电源插头。
- ➔ 向后翻开设备并搁置在推架上。

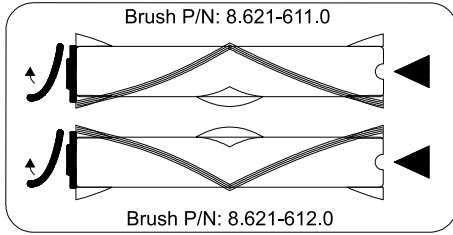


- 1 保险板
- 2 轴承座
- 3 刷子滚轴
- 4 夹持器螺钉

- ➔ 向外折弯保险板并向下拉出轴承座。
- ➔ 从夹持器上拔下并拉出刷子滚轴。
- ➔ 从刷子上拔下轴承座。

#### 注意：

滑移前后刷子滚轴。为了达到最佳的清洁效果，必须正确安装刷子。在设备下侧说明了如何正确安装。  
在刷子辊筒的夹持器一侧上设置了所说明的零件号“PN”。



- 将轴承座插到新的刷子滚轴上。
- 将刷子滚轴插到夹持器上，直到夹持器销钉卡到刷子中为止。
- 将轴承座安装到设备中并尽可能推进，直到保险板卡入为止。
- 使用第二个刷子滚轴重复上述过程。

注意：

刷子始终成对更换。

## 故障排除

### ⚠ 危险

在对机器进行任何操作之前，请务必先关闭设备并将插头从电源上拔下。

### 设备不工作

- 插上电源。
- 检查大楼保险器。

### 刷子不转动

- 检查操作区上的刷子驱动器保险装置。
- 三角皮带有故障。向客户服务处查询。

### 吸尘增压器不工作

- 检查操作区上的吸尘增压器保险装置。

### 抽吸能力不足

- 检查操作区上的吸尘增压器保险装置。
- 过滤器袋子已满，过滤器袋子已满指示灯亮。更换过滤器袋子。
- 刷子滚轴（参见“更换刷子滚轴”），清洁刷子头上（头中）的吸尘风道并检查吸尘软管。

## 质量保证

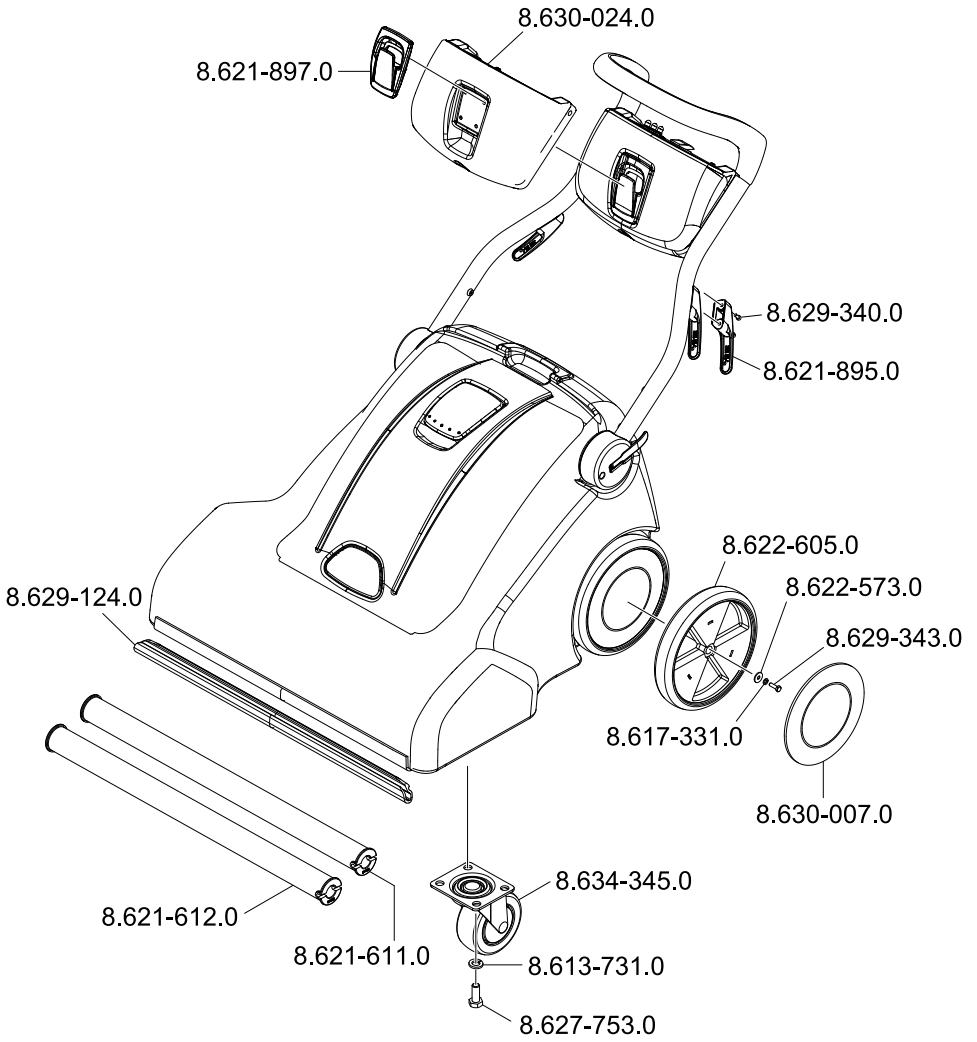
我们的质量保证条款适用于全球各分公司。在质量保证期内，如果您的产品发生了任何故障，我们都将为您提供免费维修，但是这种故障应当是由于机身材料或制造上的缺陷造成的。请您向经销商或者与您距离最近的经过授权的客户服务中心联系，提出保修请求，并提供相应的产品购买证明文件。

## 附件和备件

- 只允许使用生产商提供的配件和备件。原始配件和原始备件可以确保设备安全无故障地运行。
- 在说明书的结尾部分您可以找到精选的最频繁需要的备件。
- 您可以登录 [www.kaercher.com](http://www.kaercher.com) 的 Service 板块里获取更多关于备件的信息。

## 产品规格 / 参数

电源连接		
电源电压	伏	220-240
	伏	AU: 240
频率	赫兹	1~ 50
平均消耗功率	瓦	1350
最大消耗功率	瓦	1500
鼓风机参数		
功率	瓦	2x 570
最大功率	瓦	2x 650
下压	千帕斯卡	14, 3
空气量	升 / 秒	2x 52
刷子		
功率	瓦	373
最大功率	瓦	400
驱动器	--	三角皮带
工作宽度	mm	660
刷子直径	mm	100
刷子转速	1/ 分钟	1350
尺寸和重量		
高	mm	1120
宽	mm	770
长度	mm	1270
过滤器袋子容量	l	35
典型运行重量	千克	68, 5
EN 60335-2-69 规定的测定值		
声压等级 $L_{pA}$	A 级分贝	73
不安全性 $K_{pA}$	A 级分贝	1
手臂振动值	$m/s^2$	1, 5
不安全性 K	$m/s^2$	0, 2
电源线		
EU: 8. 621-716. 0	m	22
GB: 8. 621-718. 0	m	22
AU: 8. 621-717. 0	m	22
CN: 8. 634-958. 0	m	22





<http://www.kaercher.com/dealersearch>



**ЧИСТАЯ**  
**КОМПАНИЯ**

Чистая компания

**8 (800) 250-39-39**

Звонок по России бесплатный

[www.chisto.ru](http://www.chisto.ru)

[sales@chisto.ru](mailto:sales@chisto.ru)