



register and win!
www.karcher.com

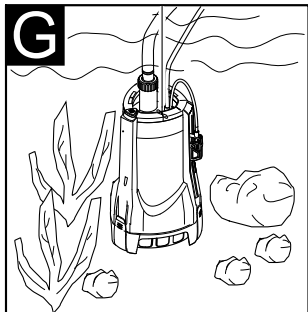
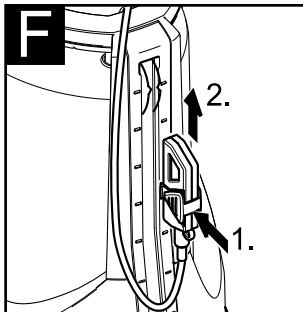
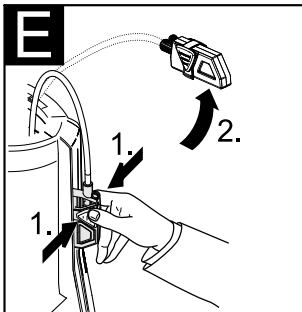
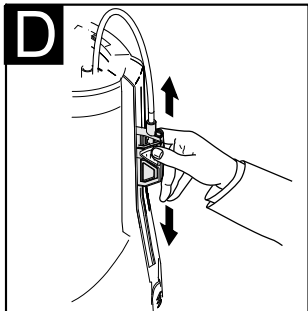
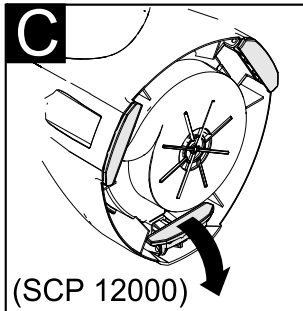
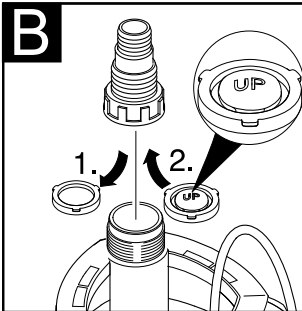
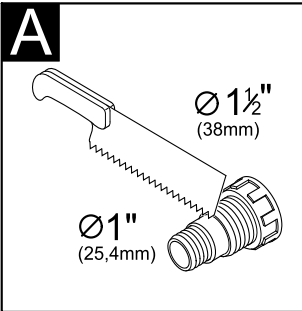
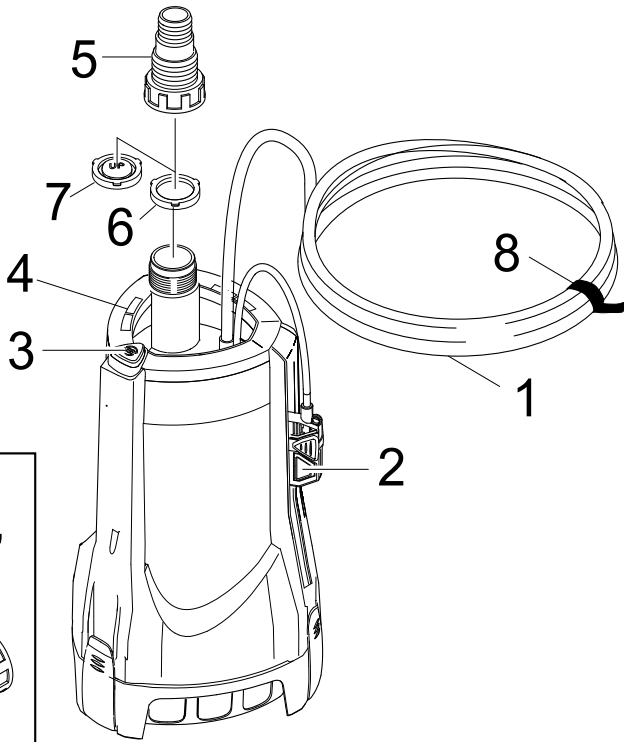
 **KÄRCHER**[®]

SCP 12000 Level Sensor SDP 14000 Level Sensor



Deutsch	5
Svenska	12
Suomi	19
Norsk	26
Dansk	33
Eesti	40
Latviešu	47
Lietuviškai	54
Русский	61
Polski	69
Українська	76







6.997-346.0



6.997-353.0



6.997-418.0

Уважаемый покупатель!



Перед первым применением вашего прибора прочитайте эту инструкцию по эксплуатации и действуйте соответственно. Сохраните эту инструкцию по эксплуатации для дальнейшего пользования или для следующего владельца.

Использование по назначению

Данный прибор разработан для личного использования и не рассчитан на требования для профессионального применения.

Изготовитель не несет ответственности за возможные убытки, которые возникли по причине использования не по назначению или вследствие неправильного обслуживания.

Прибор предназначен преимущественно для осушки при затоплении, а также для перекачки и выкачки воды из резервуаров, колодцев и шахт, осушки лодок и яхт, если речь идет о пресной воде.

Допустимые для перекачки жидкости:

SCP 12000 (насос для чистой воды)

- Вода со степенью загрязнения и размером частиц до 5 мм.
- Вода в ванной (при условии соответствующей дозировки добавок)
- Щёлоч для стирки

SDP 14000 (насос для грязной воды)

- Вода со степенью загрязнения с размером зерна до 25 мм
- все жидкости для перекачки насосом SCP 12000

Внимание

Прибор не предназначен для непрерывной работы насоса (например, продолжительной перекачки воды в пруду) или для стационарной установки (например, в качестве подъемного механизма, фонтанного насоса).

Не разрешается перекачка разъедающих,

легковоспламеняющихся или взрывоопасных веществ (например, бензин, керосин, нитрораствор), жиров, масел, нефти, соленой воды и стоков из туалетов и заливной воды, которая обладает меньшей текучестью, чем вода.

Температура перекачиваемой жидкости не должна превышать 35°C.

Охрана окружающей среды



Упаковочные материалы пригодны для вторичной обработки. Поэтому не выбрасывайте упаковку вместе с домашними отходами, а сдайте ее в один из пунктов приема вторичного сырья.



Старые приборы содержат ценные перерабатываемые материалы, подлежащие передаче в пункты приемки вторичного сырья. Поэтому утилизируйте старые приборы через соответствующие системы приемки отходов.

Гарантия

В каждой стране действуют соответственно гарантийные условия, изданные уполномоченной организацией сбыта нашей продукции в данной стране. Возможные неисправности прибора в течение гарантийного срока мы устраняем бесплатно, если причина заключается в дефектах материалов или ошибках при изготовлении. В случае возникновения претензий в течение гарантийного срока просьба обращаться, имея при себе чек о покупке, в торговую организацию, продавшую вам прибор или в ближайшую уполномоченную службу сервисного обслуживания.

Указания по технике безопасности

⚠ Опасность для жизни

При несоблюдении указаний по технике безопасности существует опасность для жизни от электрического тока!

- Перед началом работы с прибором проверять сетевой шнур и штепсельную вилку на наличие повреждений. Поврежденный сетевой шнур должен быть незамедлительно заменен уполномоченной службой сервисного обслуживания/специалистом-электриком.
- Все электрические штепсельные соединения должны находиться в защищенном от затопления месте.
- Неподходящие удлинители могут представлять опасность. Вне помещений следует использовать только допущенные для использования и соответственно маркированные удлинители с достаточным поперечным сечением провода.
Штекер и соединительный элемент используемого удлинителя должны быть защищены от брызг.
- Сетевой шнур и кабель переключателя уровня нельзя использовать для транспортировки или крепления устройства.
- При отсоединении прибора от сети питания необходимо тянуть за штепсельную вилку, а не за кабель.
- Следите за тем, чтобы сетевой кабель не заземлялся и не терся об острые края.
- Напряжение, указанное в заводской табличке, должно соответствовать напряжению источника тока.
- Во избежание опасности, ремонт и установку запасных деталей должны выполнять только авторизированные сервисные центры.

- Следить за электрическими защитными устройствами:
При выкачивании воды из бассейнов, прудов во дворе и фонтанов использовать погружные насосы только с автоматами защиты от тока утечки с номинальным током утечки 30 мА. Если в бассейне или садовом пруду находятся люди, запрещается использовать насос.
Из соображений безопасности, мы рекомендуем использовать устройство с автоматом защиты от тока утечки (утечки 30 мА).
Прибор разрешается подключать только в предназначенные для этого штепсельные розетки с присоединенным защитным проводом.
Электрические соединения должны выполняться только электриком. Следует обязательно соблюдать национальные требования!
- Это устройство не предназначено для использования людьми (в том числе и детей) с ограниченными физическими, сенсорными или умственными способностями или лицами с отсутствием опыта и/или знаний, за исключением случаев, если за обеспечением безопасности их работы наблюдают специально подготовленные лица или они получают от них указания, касающиеся использования устройства. Необходимо следить за детьми, не разрешать им играть с устройством.

Ввод в эксплуатацию

Перед использованием насоса нужно обязательно придерживаться указаний по безопасности!

Обратите внимание на то, что наклейку „100% Tested“ ни в коем случае не разрешается удалять с насоса. После удаления наклейки прекращается действие гарантии на герметичность насоса.

Описание прибора

- 1 Сетевой шнур со штепсельным разъемом
- 2 Выключатель уровня (Level Sensor)
- 3 Кнопка вентиляции
- 4 Рукоятка для ношения прибора
- 5 Элемент подключения шланга 1" (25,4 мм) и 1 1/2" (38 мм)
- 6 Плоское уплотнение
- 7 Обратный клапан
- 8 Кабельный соединитель

Подготовка

Рисунок А

- При 1/2" шланге (38 мм) элемент подключения шланга должен быть предварительно обрезан

Рисунок Б

- Поместить плоское уплотнение в штуцер.
Следует предотвратить постоянный обратный ток воды через шланг или насос после отключения, для этого рекомендуется использовать обратный клапан, входящий в комплект. Удалить плоское уплотнение перед применением обратного клапана. Соблюдать правильность установки.
- Закрутить элемент подключения шланга на насосе
- Надеть шланг на элемент подключения шланга и закрепить соответствующим хомутом для шланга

Указание:

Чем больше диаметр шланга и чем короче его длина, тем выше производительность перекачки.

Рисунок В

- При работе без фильтра предварительной очистки разложите ножки (только SCP 12000).

Фильтр предварительной очистки поставляется в качестве специальной принадлежности.

Рисунок Д

- В **автоматическом** режиме работы установите датчик уровня на нужный уровень.

Рисунок Е

- Если не хватает установленного уровня в **автоматическом режиме**, сожмите скобы на датчике уровня, снимите выключатель с направляющих рельс и установите нужный уровень.

Рисунок Ж

- В **ручном режиме работы** сожмите скобы на переключателе и снимите с направляющих рельс. Нажмите вниз на переключатель с кабелем в направляющих рельсах и потяните вверх, пока сенсор не зафиксируется в контактных скобах.

Рисунок З

- Устойчиво поставьте насос на твердую поверхность в жидкость для перекачки или опустите с помощью прикрепленного к ручке троса. Зона всасывания не должна быть полностью или частично закрыта загрязнением.

Эксплуатация прибора

Для самостоятельной работы насоса уровень жидкости не должен быть ниже 3 см (SCP 12000) или 8 см (SDP 14000). Если уровень жидкости меньше 4 см (только для SCP 12000), действуйте согласно главе "Плоское всасывание".

→ Вставьте штепсельную вилку в электророзетку.

Автоматический режим работы

В автоматическом режиме работы выключатель уровня контролирует процесс накачки. Если уровень жидкости достигает выключателя уровня, насос запускается. Если уровень жидкости падает ниже выключателя уровня, насос в зависимости от условий окружающей среды автоматически выключается через 10 - 60 секунд. Подгонку до нужного инерционного времени насос производит автоматически. Данная настройка сохраняется не более 24 часов или до отсоединения от электросети. Если штепсельная вилка выдернута ранее 24 часов, или 24 часа истекли, то насос автоматически устанавливает инерционное время в исходное значение, равное 10 секундам. Оптимизация инерционного времени предотвращает частые включения и отключения насоса при быстро повышающемся уровне воды. В этом случае эффективность работы насоса зависит от высоты установки выключателя уровня (Level Sensor).

Ручной режим работы

В ручном режиме работы насос постоянно остается включенным.

Указание:

Работа всухую приводит к повышенному износу, не оставлять насос без присмотра при ручном режиме работы. При работе насоса всухую отключить насос в течение 3-х минут.

Плоское всасывание (только SCP 12000)

В режиме плоского всасывания возможно всасывание жидкостей до остаточного уровня 1 мм.

- Сложите ножи
- При уровне остатка жидкости ниже 20 мм, нажать кнопку вентиляции или несколько раз вынуть и вставить сетевую вилку насоса, пока не начнется всасывание жидкости.

Окончание работы

- После каждого употребления насос следует промывать чистой водой. В частности, после откачки хлористой воды или других жидкостей, которые оставляют осадок.

Указание:

Загрязнения могут откладываться и приводить к сбоям.

- Вытащите штепсельную вилку из розетки.

Уход, техническое обслуживание

Техническое обслуживание

Аппарат не нуждается в профилактическом обслуживании. Для обеспечения надежности выключения насоса следует проводить регулярную очистку (в течение не менее 2 месяцев) переключателя уровня (Level Sensor) с использованием салфетки.

Хранение

- Прибор следует хранить в защищенном от мороза помещении.

Заявление о соответствии требованиям СЕ

Настоящим мы заявляем, что нижеуказанный прибор по своей концепции и конструкции, а также в осуществленном и допущенном нами к продаже исполнении отвечает соответствующим основным требованиям по безопасности и здоровью согласно директивам ЕС. При внесении изменений, не согласованных с нами, данное заявление теряет свою силу.

Продукт **Насос**
Тип: 1.645-xxx


Основные директивы ЕС
2006/95/EC
2004/108/EC

Примененные гармонизированные нормы

EN 55014-1: 2006
EN 55014-2: 1997 + A1: 2001
EN 60335-1
EN 60335-2-41
EN 61000-3-2: 2006 + A2: 2009
EN 61000-3-3: 2008

Нижеподписавшиеся лица действуют по поручению и по доверенности руководства предприятия.


H. Jenner
CEO


S. Reiser
Head of Approbation

Alfred Kaercher GmbH & Co. KG
Alfred-Kaercher-Str. 28 - 40
71364 Winnenden (Germany)
Тел.: +49 7195 14-0
Факс: +49 7195 14-2212

Специальные принадлежности

Изображения указанных далее специальных принадлежностей вы найдете на странице 4 данного руководства.

6.997-346.0	Всасывающий шланг, продающийся на метры 1"(25,4 мм) 25 м	Вакуум-плотный спиральный шланг для нарезки отдельных шлангов необходимой длины.
6.997-353.0	Фильтр из нержавеющей стали для предварительной очистки.	Съемный фильтр предварительной очистки из нержавеющей стали повышает эксплуатационную надежность погружного насоса и защищает крыльчатку насоса от засорения. Подходит для всех погружных насосов с датчиком уровня.
6.997-418.0	Соединительная деталь насоса G1 (33,3 мм), включ. Обратный клапан	Подходит для шлангов 1" (25,4 мм) или 1 1/4" (31,7 мм). С соединительной резьбой G1 (33,3 мм), включая обратный клапан, плоское уплотнение и клеммы шлангов. Обратный клапан вместо плоского уплотнения используют для предотвращения обратного тока воды в насос.

Помощь в случае неполадок

⚠ **Внимание**

Во избежание опасности, ремонт и установку запасных деталей должны выполнять только авторизированные сервисные центры.

Неполадка	Причина	Способ устранения
Насос работает, но не перекачивает.	Воздух в насосе	Нажать кнопку вентиляции или несколько раз вынуть и вставить сетевую вилку насоса, пока не начнется всасывание жидкости.
	Зона всасывания засорилась	Вытянуть сетевую вилку и прочистить зону всасывания.
	(только в ручном режиме работы) поверхность воды ниже минимального уровня воды	По возможности, глубже опустить насос в перекачиваемую жидкость или, при использовании SCP 12000, действовать, как описано в главе "Режим плоского всасывания".

Неполадка	Причина	Способ устранения
Насос не запускается или внезапно остановилась в ходе работы	Прерывание подачи питания	Проверить предохранители и электрические соединения
	Защитное термореле отключило насос из-за перегрева.	Вытянуть сетевую вилку, дать насосу остыть, прочистить зону всасывания, избегать эксплуатации всухую
	Частицы грязи забились в зоне всасывания	Вытянуть сетевую вилку и прочистить зону всасывания.
	(только в автоматическом режиме) Если электрическая проводимость перекачиваемой жидкости слишком низкая (например, перекачивается дистиллированная вода), Level Sensor не включается.	Поменяйте на ручной режим.
	Level Sensor останавливает насос	Проверить положение выключателя уровня
Снизилась производительность перекачки	Зона всасывания засорилась	Вытянуть сетевую вилку и прочистить зону всасывания.
Слишком маленькая производительность перекачки	Производительность перекачки насоса зависит от высоты перекачки, диаметра и длины шланга	Необходимо следить за максимальной высотой перекачки, см. раздел "Технические данные", при необходимости выбрать другой диаметр или длину шланга
Насос не запускается или не выключается из-за установленного переключателя уровня	Level Sensor загрязнен	Очистить Level Sensor с помощью чистой воды и салфетки
Насос несколько раз последовательно включается и отключается	Возвращающаяся вода из шланга переключает насос в режим автоматической работы	Использовать обратный клапан__U2028, входящий в комплект

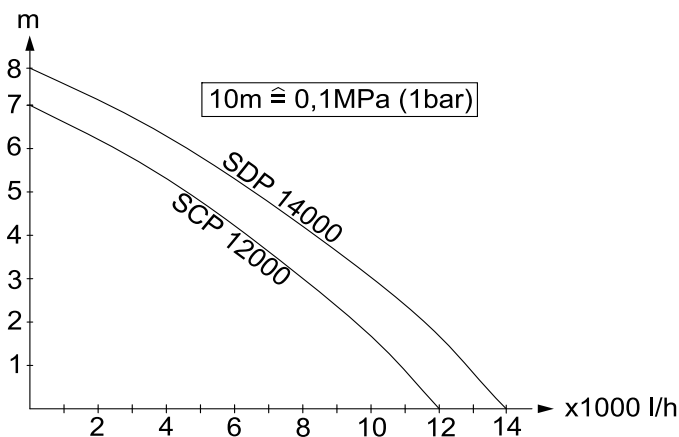
Филиал фирмы Kdrcer с удовольствием ответит на ваши вопросы и окажет содействие при устранении неисправностей в приборе. Адрес указан на обороте

Технические данные

		SCP 12000	SDP 14000
Напряжение	V	230 - 240	230 - 240
Вид тока	Hz	50	50
Мощность P _{ном}	W	600	800
Класс защиты		I	I
Макс. объем перекачки*	l/h	12000	14000
Макс. давление	MPa (bar)	0,07 (0,7)	0,08 (0,8)
Макс. высота перекачки	m	7	8
Макс. глубина опускания	m	9	9
Макс. размер частиц, допустимых для перекачки	mm	5	25
Вес	kg	6,5	6,8
Уровень силы шума (EN 60704-1)	dB(A)	55	57

Изготовитель оставляет за собой право внесения технических изменений!

*Макс. подача достигается при измерении без установленного обратного клапана.



Возможный объем подачи тем больше:

- чем меньше высота перекачки
- чем больше диаметр используемых шлангов
- чем короче используемые шланги