



Deutsch	3
English	11
Français	19
Italiano	27
Nederlands	35
Español	43
Português	51
Dansk	59
Norsk	67
Svenska	75
Suomi	83
Ελληνικά	91
Türkçe	99
Русский	107
Magyar	115
Čeština	123
Slovenščina	131
Polski	139
Românește	147
Slovenčina	155
Hrvatski	163
Srpski	171
Български	179
Eesti	187
Latviešu	195
Lietuviškai	203
Українська	211

Register and win!  
[www.kärcher.com](http://www.kärcher.com)







  Lesen Sie vor der ersten Benutzung Ihres Gerätes diese Originalbetriebsanleitung, handeln Sie danach und bewahren Sie diese für späteren Gebrauch oder für Nachbesitzer auf.

## Inhaltsverzeichnis

Umweltschutz . . . . .	DE	..	1
Bestimmungsgemäße Verwendung . . . . .	DE	..	1
Funktion . . . . .	DE	..	1
Sicherheitshinweise . . . . .	DE	..	1
Sicherheitseinrichtungen . . . . .	DE	..	2
Geräteelemente . . . . .	DE	..	3
Inbetriebnahme . . . . .	DE	..	4
Bedienung . . . . .	DE	..	4
Außerbetriebnahme . . . . .	DE	..	5
Transport . . . . .	DE	..	5
Pflege und Wartung . . . . .	DE	..	6
Hilfe bei Störungen . . . . .	DE	..	7
Garantie . . . . .	DE	..	8
Ersatzteile . . . . .	DE	..	8
Technische Daten . . . . .	DE	..	8
CE-Erklärung . . . . .	DE	..	8

## Umweltschutz

 Die Verpackungsmaterialien sind recyclebar. Bitte werfen Sie die Verpackungen nicht in den Hausmüll, sondern führen Sie diese einer Wiederverwertung zu.

 Altgeräte enthalten wertvolle recyclingfähige Materialien, die einer Verwertung zugeführt werden sollten.

Bitte entsorgen Sie Altgeräte deshalb über geeignete Sammelsysteme.

- Bitte Motorenöl, Heizöl, Diesel und Benzin nicht in die Umwelt gelangen lassen. Bitte Boden schützen und Altöl umweltgerecht entsorgen.
- Bitte Verunreinigung des Bodens bei der Entnahme von Werkstücken vermeiden. Notfalls Wanne oder Matten verwenden.
- Bitte Aufstellungsort so wählen, dass bei Undichtigkeiten keine Flüssigkeit ins Erdreich oder in die Kanalisation gelangen kann. Notfalls Gerät in Wanne stellen.
- Bitte Reinigungslösung umweltgerecht und gemäß den örtlichen Bestimmungen entsorgen.

### Hinweise zu Inhaltsstoffen (REACH)

Aktuelle Informationen zu Inhaltsstoffen finden Sie unter:

<http://www.karcher.de/de/unternehmen/umweltschutz/REACH.htm>

## Bestimmungsgemäße Verwendung

Das Gerät ist für die selbsttätige Reinigung von Teilen mit wässrigen Lösungen in Gewerbe und Industrie bestimmt.

- Das Gerät ist nur zum Betrieb mit wässrigen Reinigungsflüssigkeiten geeignet.
- Lösemittel, brennbare oder explosive Flüssigkeiten dürfen nicht eingefüllt werden.
- Es dürfen nur Reinigungsflüssigkeiten entsprechend Kärcher-Katalog, Reinigungsmittel für Teilereiniger, verwendet werden.
- Das Gerät ist zur Aufstellung in geschlossenen Räumen vorgesehen.

Bitte mineralölhaltiges Abwasser nicht ins Erdreich, Gewässer oder Kanalisation gelangen lassen.

Der Arbeitsplatz befindet sich an der Vorderseite des Gerätes. Dies ist die Seite, an der das Bedienfeld angebracht ist.

## Funktion

Die Reinigungsflüssigkeit im Behälter Reinigungslösung wird durch das Heizelement auf die eingestellte Temperatur erwärmt und durch die Pumpe zu den 2 Düsenrohren gefördert. Das auf einem elektrisch angetriebenen Drehteller befindliche Reinigungsgut rotiert innerhalb des Düsenrohrrahmens. Somit ist eine Reinigung von allen Seiten gewährleistet.

Nach Ablauf der eingestellten Reinigungszeit oder durch manuelle Rückstellung schalten die Pumpe und der elektrische Drehantrieb automatisch ab. Die gereinigten Teile können nun entnommen werden. Zur Abtrennung des beim Reinigungsvorgang anfallenden Ölanteils der Reinigungsflüssigkeit, kann ein Skimmer verwendet werden (Anbausatz, Option). Um eine optimale Funktion zu gewährleisten, ist dieser lediglich zwischen den Reinigungsvorgängen aktivierbar.

## Sicherheitshinweise

- Lesen Sie vor der Inbetriebnahme die Betriebsanleitung Ihres Gerätes und beachten Sie besonders die Sicherheitshinweise.
- Neben den Hinweisen in der Betriebsanleitung müssen die allgemeinen Sicherheits- und Unfallverhütungsvorschriften des Gesetzgebers berücksichtigt werden.

## Symbole in der Betriebsanleitung

### Gefahr

Für eine unmittelbar drohende Gefahr, die zu schweren Körperverletzungen oder zum Tod führt.

### Warnung

Für eine möglicherweise gefährliche Situation, die zu schweren Körperverletzungen oder zum Tod führen könnte.

### Vorsicht

Für eine möglicherweise gefährliche Situation, die zu leichten Verletzungen oder zu Sachschäden führen kann.

## Symbole auf dem Gerät

	<b>Gefahr durch elektrische Spannung!</b> Arbeiten an Anlagenteilen nur durch Elektro-Fachkräfte oder autorisiertes Fachpersonal.
	Zum Schutz des Bedieners vor Spritzwasser ist geeignete Schutzkleidung zu tragen.
	Bei der Arbeit geeignete Schutzhandschuhe tragen.
	Verletzungsgefahr durch herumspritzende Reinigungsflüssigkeit. Schutzbrille tragen.
	Verbrennungsgefahr durch heiße Oberflächen!

## Stromanschluss

- Die angegebene Spannung auf dem Typenschild muss mit der Spannung der Stromquelle übereinstimmen.
- Schutzklasse I - Geräte dürfen nur an ordnungsgemäß geerdete Stromquellen angeschlossen werden.
- Es wird empfohlen, dieses Gerät nur an eine Steckdose anzuschließen, die mit einem 30 mA Fehlerstrom-Schutzschalter abgesichert ist.
- Die vom Hersteller vorgeschriebene Netzanschlussleitung ist zu verwenden, dies gilt auch bei Ersatz der Leitung. Type siehe Stromlaufplan.
- Das Gerät darf nur an einen elektrischen Anschluss angeschlossen werden, der von einem Elektroinstallateur gemäß IEC 60364-1 ausgeführt wurde.
- Einschaltvorgänge erzeugen kurzzeitige Spannungsabsenkungen. Bei ungünstigen Netzbedingungen können Beeinträchtigungen anderer Geräte auftreten.  
Bei Netzimpedanz kleiner als 0,15 Ohm sind keine Störungen zu erwarten.
- Den Netzstecker niemals mit nassen Händen anfassen.

- Es ist darauf zu achten, dass die Netzanschlussleitung oder das Verlängerungskabel nicht durch Überfahren, Quetschen, Zerren oder dergleichen verletzt oder beschädigt werden. Schützen Sie das Kabel vor Hitze, Öl und scharfen Kanten.
- Die Netzanschlussleitung ist regelmäßig auf Beschädigung zu untersuchen, wie z.B. auf Rissbildung oder Alterung. Falls eine Beschädigung festgestellt wird, muss die Leitung vor weiterem Gebrauch ersetzt werden.
- Beim Ersetzen von Kupplungen an Netzanschluss- oder Verlängerungsleitung müssen der Spritzwasserschutz und die mechanische Festigkeit gewährleistet bleiben.
- Das Verlängerungskabel muss den im Stromlaufplan aufgeführten Querschnitt haben und spritzwassergeschützt sein. Die Verbindung darf nicht im Wasser liegen.
- Beim Ersetzen von Kupplungen an Netzanschluss- oder Verlängerungsleitung müssen der Spritzwasserschutz und die mechanische Festigkeit gewährleistet bleiben.

### Anwendung

- Das Gerät mit den Arbeitseinrichtungen ist vor Benutzung auf den ordnungsgemäßen Zustand und die Betriebssicherheit zu prüfen. Falls der Zustand nicht einwandfrei ist, darf es nicht benutzt werden.
- Beim Einsatz des Gerätes in Gefahrenbereichen (z. B. Tankstellen) sind die entsprechenden Sicherheitsvorschriften zu beachten. Der Betrieb in explosionsgefährdeten Räumen ist untersagt.
- Das Gerät muss einen ebenen, standfesten Untergrund haben.
- Alle stromführenden Teile im Arbeitsbereich müssen strahlwassergeschützt sein.
- Zum Schutz vor Spritzwasser ist geeignete Schutzkleidung zu tragen, insbesondere geeignete Schutzbrille und Handschuhe.
- Asbesthaltige und andere Materialien, die gesundheitsgefährdende Stoffe enthalten, dürfen nicht abgespritzt werden.
- Es dürfen nur Reinigungsmittel verwendet werden, zu denen der Gerätehersteller seine Zustimmung gibt.
- Die empfohlenen Reinigungsmittel dürfen nicht unverdünnt eingesetzt werden. Die Produkte sind betriebssicher, da sie keine umweltschädigenden Stoffe enthalten. Bei Berührung von Reinigungsmittel mit den Augen diese sofort gründlich mit Wasser ausspülen und bei Verschlucken sofort einen Arzt konsultieren.
- Die Reinigungsflüssigkeiten müssen in Übereinstimmung mit den vom Hersteller gegebenen Informationen zubereitet, verwendet, geprüft und kontrolliert werden, und, falls erforderlich neu stabilisiert und dosiert werden.

### Bedienung

- Die Bedienperson hat das Gerät bestimmungsgemäß zu verwenden. Sie hat die örtlichen Gegebenheiten zu berücksichtigen und beim Arbeiten mit dem Gerät auf Dritte zu achten.
- Das Gerät darf nur von Personen benutzt werden, die in der Handhabung unterwiesen sind oder die ihre Fähigkeiten zum Bedienen nachgewiesen haben und ausdrücklich mit der Benutzung beauftragt sind. Das Gerät darf nicht von Kindern oder Jugendlichen betrieben werden.
- Dieses Gerät ist nicht dafür bestimmt, durch Personen mit eingeschränkten physischen, sensorischen oder geistigen Fähigkeiten benutzt zu werden.

### Transport

Beim Transport ist das Gerät zu entleeren und stillzusetzen.

### Wartung

- Vor dem Reinigen und Warten des Gerätes und dem Auswechseln von Teilen ist das Gerät auszuschalten und der Netzstecker zu ziehen.

### **Warnung**

*Verbrennungsgefahr bei Wartungsarbeiten am Heizelement! Gerät abkühlen lassen!*

- Instandsetzungen dürfen nur durch zugelassene Kundendienststellen oder durch Fachkräfte für dieses Gebiet, welche mit allen relevanten Sicherheitsvorschriften vertraut sind, durchgeführt werden.
- Ortsveränderliche gewerblich benutzte Geräte unterliegen der Sicherheitsüberprüfung nach BGV A3.

### Zubehör und Ersatzteile

Es dürfen nur Zubehör und Ersatzteile verwendet werden, die vom Hersteller freigegeben sind. Original-Zubehör und Original-Ersatzteile bieten die Gewähr dafür, dass das Gerät sicher und störungsfrei betrieben werden kann.

### Heißwasser-Geräte

- Bei Betrieb des Gerätes muss für ausreichende Belüftung und ordnungsgemäßes Ableiten entstehender Dämpfe gesorgt werden.
- Der Dampfabzug darf nicht verschlossen werden.
- Nicht über den Dampfabzug beugen oder hinfassen.
- Arbeiten am Gerät immer mit geeigneten Handschuhen durchführen.

## Sicherheitseinrichtungen

Sicherheitseinrichtungen dienen dem Schutz des Benutzers und dürfen nicht außer Kraft gesetzt oder in ihrer Funktion umgangen werden.

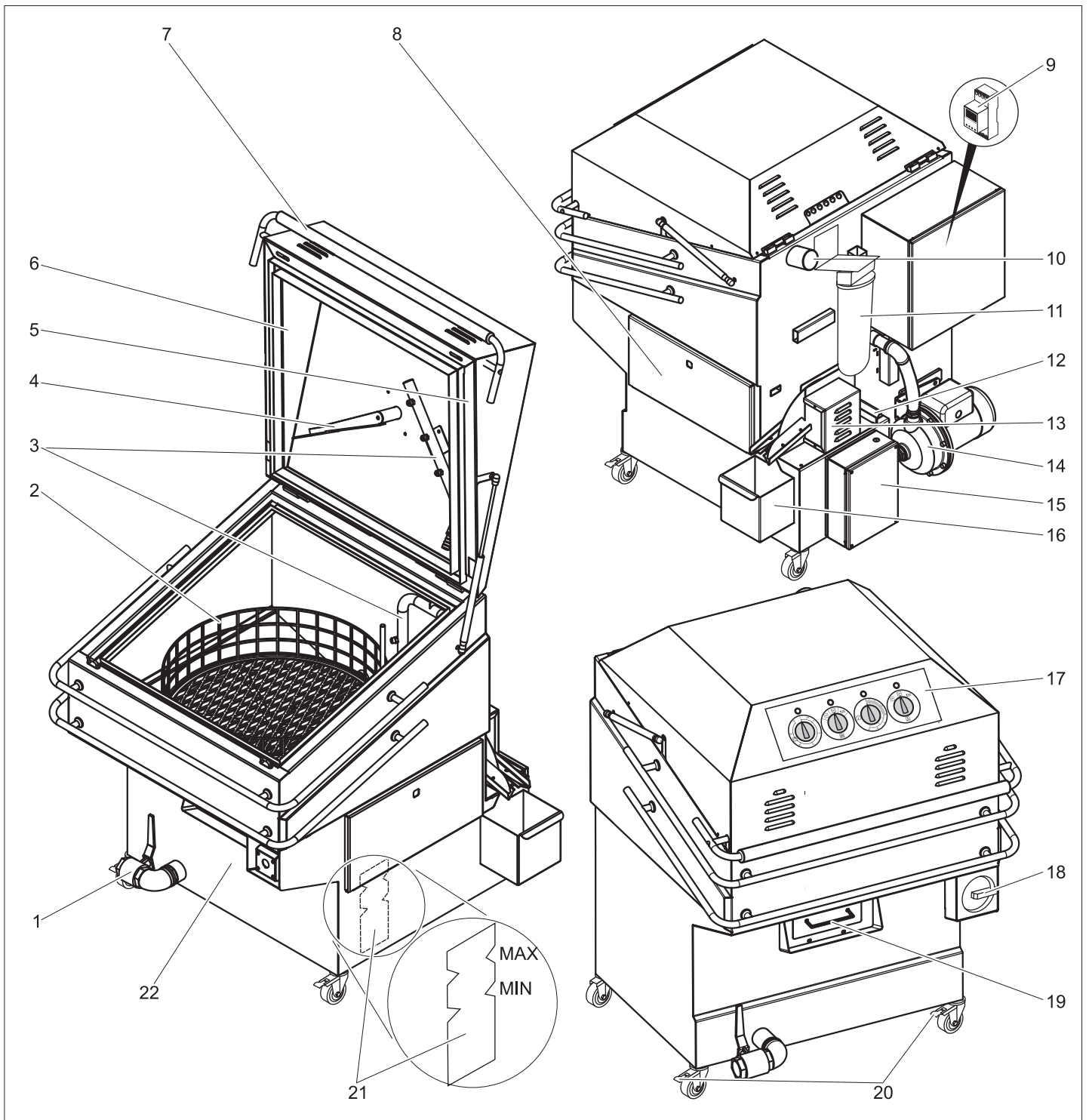
### Sicherheitsschalter

Der Sicherheitsschalter unterbricht den Reinigungsvorgang, sobald die Gerätehaube geöffnet wird. Förderpumpe und Drehantrieb schalten sofort ab.

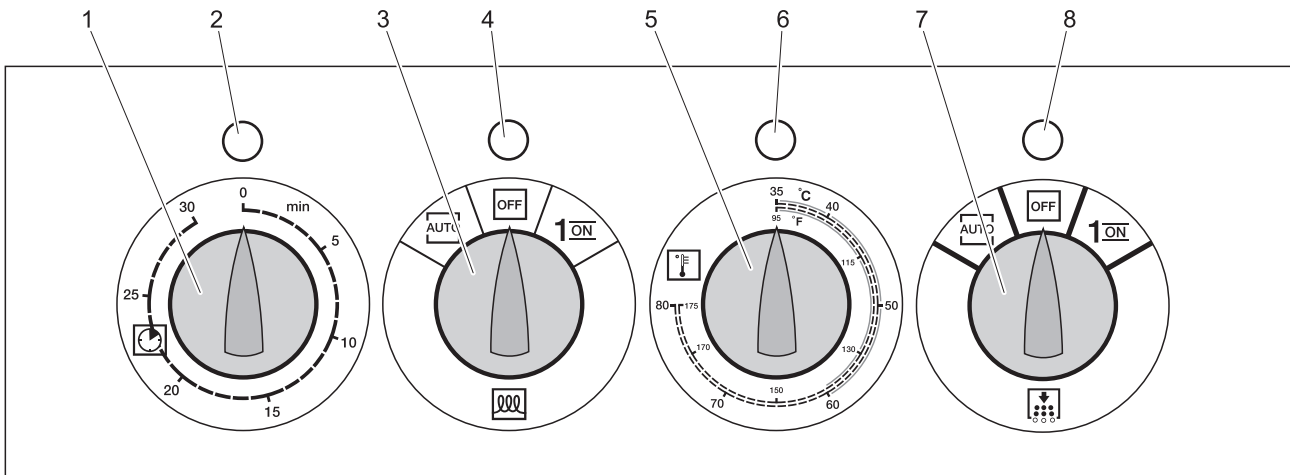
### Temperaturbegrenzer

Schaltet die Heizung aus sobald die zulässige Höchsttemperatur der Reinigungsflüssigkeit überschritten wird.

## Geräteelemente



- |    |                            |    |                               |
|----|----------------------------|----|-------------------------------|
| 1  | Ablasshahn mit Stopfen     | 17 | Bedienfeld                    |
| 2  | Drehteller                 | 18 | Not-Aus-Hauptschalter         |
| 3  | Düsenrohr                  | 19 | Kleinteilesieb                |
| 4  | Mitnehmer Drehteller       | 20 | Lenkrolle mit Feststellbremse |
| 5  | Sicherheitsschalter        | 21 | Füllstandsanzeige             |
| 6  | Gerätehaube                | 22 | Behälter Reinigungslösung     |
| 7  | Griff, Verriegelung        |    |                               |
| 8  | Wartungsklappe             |    |                               |
| 9  | Timer (Option)             |    |                               |
| 10 | Dampfabzug                 |    |                               |
| 11 | Filter (Option)            |    |                               |
| 12 | Spänesieb                  |    |                               |
| 13 | Skimmer (Option)           |    |                               |
| 14 | Pumpe                      |    |                               |
| 15 | Elektroschrank Heizung     |    |                               |
| 16 | Ölauffangbehälter (Option) |    |                               |



- 1 Zeitschalter
- 2 Kontrollleuchte Betriebszustand  
grün: Not-Aus-Hauptschalter eingeschaltet  
gelb: Reinigungsprozess aktiv  
rot: Drehteller überlastet
- 3 Schalter Heizung  
AUTO: Heizung wird vom Timer (Option) gesteuert  
OFF: Heizung aus  
1/ON: Heizung ein
- 4 Kontrollleuchte Heizung  
grün: Heizung freigegeben  
rot: Wassermangel
- 5 Temperaturregler
- 6 Kontrollleuchte Temperatur  
grün: gewählte Temperatur ist erreicht  
gelb: Heizung aktiv, gewählte Temperatur noch nicht erreicht  
rot: Übertemperatur (über 94 °C), Temperaturbegrenzer hat ausgelöst
- 7 Schalter Skimmer (Option)  
AUTO: Skimmer wird vom Timer (Option) gesteuert  
OFF: Skimmer ist ausgeschaltet  
1/ON: Skimmer ist eingeschaltet
- 8 Kontrollleuchte Skimmer  
grün: Skimmer ist aktiv

## Inbetriebnahme

### Stromanschluss

#### **⚠ Gefahr**

Der elektrische Anschluss des Gerätes darf nur von einer Elektrofachkraft durchgeführt werden.

Anschlusswerte siehe Technische Daten und Typenschild.

#### **Hinweis**

Nach elektrischem Anschluss des Gerätes, Drehrichtung des Pumpenmotors auf Rechtslauf überprüfen.

- Lüfterrad des Pumpenmotors muss sich in Pfeilrichtung drehen.

### Betriebsbereitschaft herstellen

- Gerät am Aufstellungsort waagrecht ausrichten.
- Feststellbremsen der Lenkrollen arretieren.
- Sicherstellen, dass der Ablasshahn geschlossen ist.
- Gerätehaube öffnen.
- Hauptschalter einschalten.
- Erstbefüllung: Wasser in Behälter Reinigungslösung einfüllen, bis Kontrollleuchte Heizung erlischt oder grün leuchtet.
- Gerätehaube schließen.
- Temperaturregler auf gewünschte Reinigungstemperatur (max. 80 °C) stellen.
- Heizung einschalten. Kontrollleuchte Heizung leuchtet grün.

Die Kontrollleuchte Temperatur leuchtet während des Aufheizvorgangs gelb und wechselt bei Erreichen der gewählten Temperatur auf grün.

- Gerätehaube öffnen.
- Reinigungsmittel nach Anweisung der Produktinformation in den Behälter Reinigungslösung hinzugeben und einen kurzen Reinigungszyklus starten.

#### **Hinweis**

Der Betrieb ist auch vor Erreichen der gewählten Reinigungstemperatur möglich.

## Bedienung

### Betrieb

Der Reinigungsablauf erfolgt vollautomatisch.

- Zu reinigende Teile (max. 130 kg) gleichmäßig auf dem Drehteller verteilen.
- Gerätehaube schließen und verriegeln.
- Reinigungszeit an Zeitschalter (max. 30 Minuten) einstellen.

Die Kontrollleuchte Betriebszustand leuchtet gelb. Nach Ablauf der vorgewählten Reinigungszeit wechselt die Kontrolllampe Betriebszustand auf grün, der Reinigungsvorgang ist beendet.

#### **⚠ Gefahr**

Verbrühungsgefahr durch Heißdampf! Gerätehaube nach Ende des Reinigungsvorgangs erst öffnen, wenn der Dampf durch den Dampfzug entwichen ist.

- Gerätehaube öffnen.

#### **⚠ Gefahr**

Verbrennungsgefahr! Gereinigte Teile vor Entnahme ausreichend abkühlen lassen.

- Schutzhandschuhe anziehen.
- Gereinigte Teile entnehmen.

### Betrieb unterbrechen

Der Reinigungsvorgang kann auf 3 Arten unterbrochen werden:

- 1 Zeitschalter manuell rückstellen.
- 2 Ausschalten des Hauptschalters.
- 3 Öffnen der Gerätehaube (nicht empfohlen, da starker Dampfaustritt).

Bei längeren Betriebsunterbrechungen ist es sinnvoll, den Schalter Heizung auf „OFF“ zu drehen.



## Skimmer (Option)

Um die Standzeit der Reinigungsflüssigkeit zu verlängern, ist das Gerät mit einem Skimmer ausgestattet.

Der Skimmer fördert auf der Reinigungsflüssigkeit schwimmendes Öl in den Ölaufangbehälter.

### Hinweis

Beste Ergebnisse des Skimmers werden bei kalter Reinigungsflüssigkeit erreicht.

→ Reinigungsflüssigkeit mindestens eine Stunde ruhen lassen, damit sich das Öl vom Wasser separieren kann.

Am besten vor Arbeitsbeginn durchführen.

→ Skimmer einschalten, je nach Öleintrag 1x täglich einige Minuten.

Bester Zeitpunkt: Morgens vor Betriebsbeginn, in abgekühltem, beruhigtem Zustand.

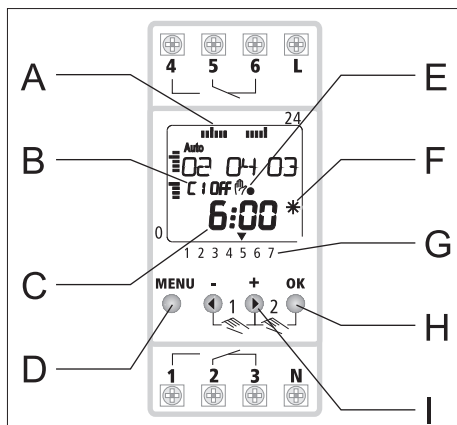
→ Ölaufangbehälter gegebenenfalls entleeren.

### Hinweis

Bitte anfallendes Öl fachgerecht entsorgen.

## Timer (Option)

Die Heizung und der Ölabscheider des Gerätes können mithilfe des Timers vollautomatisch gesteuert werden.



- A Tagesübersicht der programmierten Schaltzeiten (5=Freitag)
- B Kanalzustände  
C1 = Ölabscheider - Kanal 1  
C2 = Heizung - Kanal 2
- C Betriebsspannung OK  
Gangreservebetrieb
- D Menü
- E Anzeige Sonderfunktionen
- F Anzeige Sommer-/Winterzeit
- G Aktuelle Wochentage (1=Montag, 2=Dienstag...)
- H Bestätigen  
Ja
- I weiter...  
Nein

### Empfehlung:

- Ölabscheider vor dem Aufheizen einige Minuten betreiben.
- Aufheizzeit der Heizung von bis zu 1 Stunde beim Programmieren des Timers berücksichtigen.

### Hinweis

Die Betriebsanleitung des Timers befindet sich im Schaltschrank.

- Timer gemäß Betriebsanleitung des Herstellers einstellen.
- Schalter Heizung und Schalter Ölabscheider am Bedienfeld auf Automatikbetrieb stellen. Timer wird aktiviert.

## Außerbetriebnahme

- Hauptschalter ausschalten und abschließen.
- Gerätehaube schließen.

## Frostschutz

- Behälter Reinigungslösung leeren.
- Pumpe leeren.

## Transport

### Vorsicht

Verletzungs- und Beschädigungsgefahr!  
Gewicht des Gerätes beim Transport beachten.

- Reinigungsflüssigkeit ablassen.
- Gerät ausschalten und vom Netz trennen.
- Feststellbremsen lösen.
- Gerät schieben.
- Beim Transport in Fahrzeugen Gerät nach den jeweils gültigen Richtlinien gegen Rutschen und Kippen sichern.

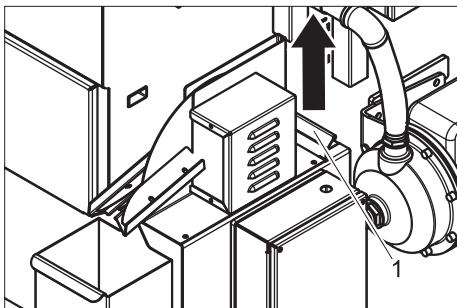
**⚠ Gefahr**

Verletzungsgefahr! Bei allen Wartungs- und Reparaturarbeiten ist der Hauptschalter auszuschalten.

## Wartungsplan

Zeitpunkt	Tätigkeit	betroffene Baugruppe	Durchführung	von wem
täglich	Funktion prüfen	Sicherheitsschalter	Gerätehaube bei laufendem Greät kurz öffnen (Vorsicht, Dampfaustritt!). Pumpe und Drehtellerantrieb müssen sofort ausschalten. Wenn nicht, Gerät stilllegen und Kundendienst verständigen.	Bediener
	Füllstand kontrollieren.	Füllstandsanzeige im Behälter Reinigungslösung	Wasser nachfüllen.	Bediener
		Ölauffangbehälter	Öl fachgerecht entsorgen.	Bediener
	Kleinteile- und Spänesieb prüfen.	Kleinteile- und Spänesieb	Kleinteile- und Spänesieb reinigen.	Bediener
wöchentlich oder nach 40 Betriebsstunden	Sichtprüfung	Schläuche, Pumpe.	Schläuche innerhalb und außerhalb des Gerätes, Pumpe, auf Dichtheit kontrollieren. Bei Undichtigkeiten Kundendienst verständigen.	Bediener
	Filter überprüfen (Option).	Filter nach Pumpe.	Neuen Filtereinsatz einbauen.	Bediener
	Funktion prüfen	Drehteller	Drehteller auf Leichtgängigkeit prüfen. Bei Schwergängigkeit Kundendienst verständigen.	Bediener
	Sichtprüfung	Düsen in den Düsenrohren.	Beschädigte oder verschlissene Düsen austauschen.	Bediener
monatlich oder nach 200 Betriebsstunden	Reinigungsflüssigkeit überprüfen.	Behälter Reinigungslösung, Filter und Düsenrohre.	Reinigungsflüssigkeit bei Bedarf erneuern. Behälter Reinigungslösung, Filter und Düsenrohre reinigen.	Bediener
halbjährlich oder nach 1000 Betriebsstunden	prüfen, reinigen	Gesamtes Gerät.	Sichtkontrolle des Gerätes, Schläuche und Anschlüsse auf Dichtheit prüfen.	Kundendienst

### Spänesieb reinigen



1 Spänesieb

→ Spänesieb nach oben herausziehen und unter fließendem Wasser reinigen.

### Wartungsvertrag

Mit dem zuständigen Kärcher-Verkaufsbüro kann ein Wartungsvertrag für das Gerät abgeschlossen werden.

### Wartungsarbeiten

#### Reinigungsflüssigkeit erneuern

**⚠ Gefahr**

Verbrühungsgefahr! Vor dem Ablassen der Reinigungsflüssigkeit muss diese vollständig abgekühlt sein.

- Ablasshahn am Geräteunterteil öffnen.
- Reinigungsflüssigkeit ablassen.
- Neue Reinigungsflüssigkeit ansetzen, siehe Inbetriebnahme.

Die verschmutzte Reinigungsflüssigkeit darf nicht unbehandelt ins Erdreich, Gewässer oder Kanalisation gelangen. Die entsprechenden Verordnungen des jeweiligen Landes sind zu beachten.

#### Filter reinigen (Option)

- Gerät ausschalten.
- Filter mit Filterschlüssel aufdrehen.
- Filtereinsatz entnehmen.
- Filtereinsatz reinigen oder erneuern.
- Filtereinsatz einbauen.
- Filter wieder einschrauben.



## Hilfe bei Störungen

### **⚠ Gefahr**

Verletzungsgefahr! Bei allen Wartungs- und Reparaturarbeiten ist der Hauptschalter auszuschalten.

**Kann die Störung nicht behoben werden, muss das Gerät vom Kundendienst überprüft werden.**

Störung	Mögliche Ursache	Behebung	von wem
Gerät läuft nicht	Hauptschalter ausgeschaltet.	Hauptschalter einschalten.	Bediener
	Netzsicherung in der Zuleitung defekt.	Sicherung auswechseln.	Bediener
	Zeitschalter abgelaufen.	Reinigungszeit einstellen.	Bediener
	Gerätehaube nicht richtig geschlossen.	Griff nach unten drücken.	Bediener
	Füllstand zu niedrig.	Wasser in Behälter Reinigungslösung einfüllen, bis Kontrollleuchte „Heizung“ grün leuchtet oder erlischt.	Bediener
	Keine Spannung am Gerät vorhanden.	Elektrisches Netz überprüfen.	Elektriker
Kontrollleuchte Heizung leuchtet rot	Wassermangel	Wasser in Behälter Reinigungslösung einfüllen, bis Kontrollleuchte „Heizung“ grün leuchtet oder erlischt.	Bediener
	Füllstandssensor defekt.	Füllstandssensor auswechseln.	Kundendienst
Kontrollleuchte Betriebszustand leuchtet rot	Drehteller überlastet.	Drehteller entlasten oder Teile anders positionieren. Zum Rücksetzen der Störung Gerätehaube kurz öffnen und wieder schließen oder Zeitschalter kurz auf „0“ drehen.	Bediener
Drehteller dreht sich nicht	Zuladung zu schwer oder zu groß.	Teile herausnehmen.	Bediener
	Drehteller ungleichmäßig beladen.	Zuladung korrigieren.	Bediener
	Drehteller defekt.	Prüfen ob der Drehteller sich in unbeladenem Zustand dreht. Wenn nicht, Kundendienst verständigen.	Bediener
Reinigungsergebnis schlecht	Reinigungszeit zu kurz.	Reinigungszeit verlängern.	Bediener
	Reinigungsflüssigkeit verschmutzt.	Reinigungsflüssigkeit erneuern.	Bediener
	Düsen verstopft.	Düsen reinigen.	Bediener
	Filter verstopft (Option).	Filtereinsatz reinigen oder erneuern.	Bediener
	Ölanteil der Reinigungsflüssigkeit zu hoch.	Skimmer in Betrieb nehmen.	Bediener
	Pumpe fördert nicht.	Motorschutzschalter prüfen.	Bediener
	Falsche Drehrichtung des Pumpenmotors.	Elektrischen Anschluss korrigieren. Lüfterrad des Pumpenmotors muss sich in Pfeilrichtung drehen.	Elektriker
	Temperatur zu niedrig.	Temperaturregler höher einstellen. Temperaturregler oder Temperaturbegrenzer prüfen, gegebenenfalls wechseln.	Bediener Kundendienst
Kontrollleuchte Temperatur leuchtet rot	Temperaturbegrenzer hat ausgelöst	Gerät abkühlen lassen, Störungsursache beseitigen. Temperaturbegrenzer im Elektroschrank Heizung durch Drücken der Rückstelltaste rücksetzen. Bei wiederholter Störung, Kundendienst benachrichtigen.	Bediener

## Garantie

In jedem Land gelten die von unserer zuständigen Vertriebsgesellschaft herausgegebenen Garantiebedingungen. Etwaige Störungen an Ihrem Zubehör beseitigen wir innerhalb der Garantiefrist kostenlos, sofern ein Material- oder Herstellungsfehler die Ursache sein sollte. Im Garantiefall wenden Sie sich bitte mit Kaufbeleg an Ihren Händler oder die nächste autorisierte Kundendienststelle.

## Ersatzteile

- Es dürfen nur Zubehör und Ersatzteile verwendet werden, die vom Hersteller freigegeben sind. Original-Zubehör und Original-Ersatzteile bieten die Gewähr dafür, dass das Gerät sicher und störungsfrei betrieben werden kann.
- Eine Auswahl der am häufigsten benötigten Ersatzteile finden Sie am Ende der Betriebsanleitung.
- Weitere Informationen über Ersatzteile erhalten Sie unter [www.kaercher.com](http://www.kaercher.com) im Bereich Service.

## Technische Daten

Elektrischer Anschluss		
Stromart		3~
Frequenz	Hz	50
Spannung	V	400
Anschlussleistung	kW	5,5
Schutzart		IP55
Leistungsdaten		
Heizleistung	kW	4,5
Arbeitsdruck	MPa (bar)	0,15 (1,5)
Fördermenge	l/h	4560
Reinigungstemperatur	°C	30...80
Reinigungszeit	min.	1...30
Inhalt Behälter Reinigungslösung	l	100
Drehtellerdurchmesser, innen	mm	600
Nutzbare Höhe	mm	310
Tragfähigkeit des Drehtellers	kg	130
Geräuschemission		
Schalldruckpegel (EN 60704-1)	dB(A)	65
Maße und Gewichte		
Länge	mm	1080
Breite	mm	1000
Höhe	mm	1250
Leergewicht	kg	195

## CE-Erklärung

Hiermit erklären wir, dass die nachfolgend bezeichnete Maschine aufgrund ihrer Konzipierung und Bauart sowie in der von uns in Verkehr gebrachten Ausführung den einschlägigen grundlegenden Sicherheits- und Gesundheitsanforderungen der EG-Richtlinien entspricht. Bei einer nicht mit uns abgestimmten Änderung der Maschine verliert diese Erklärung ihre Gültigkeit.

**Produkt:** Anlage zum Reinigen mit wässrigen Lösungen  
**Typ:** 1.626-xxx

**Einschlägige EG-Richtlinien**  
2006/42/EG (+2009/127/EG)  
2004/108/EG

### Angewandte harmonisierte Normen


EN 12921-1  
EN 12921-2  
EN ISO 13732-1  
EN ISO 13857  
EN 60204-1  
EN 55014-1: 2006 + A1: 2009  
EN 55014-2: 1997 + A2: 2008  
EN 61000-3-2: 2006 + A2: 2009  
EN 61000-3-3: 2008  
EN 62233: 2008

### Angewandte nationale Normen

-

Die Unterzeichnenden handeln im Auftrag und mit Vollmacht der Geschäftsführung.



  
H. Jenner  
CEO

  
S. Reiser  
Head of Approbation

Dokumentationsbevollmächtigter:  
S. Reiser

Alfred Kärcher GmbH & Co. KG  
Alfred-Kärcher-Str. 28 - 40  
71364 Winnenden (Germany)  
Tel.: +49 7195 14-0  
Fax: +49 7195 14-2212


Winnenden, 2011/03/01


  Please read and comply with these original instructions prior to the initial operation of your appliance and store them for later use or subsequent owners.

## Contents

Environmental protection . . .	EN	..	1
Proper use . . . . .	EN	..	1
Function . . . . .	EN	..	1
Safety instructions . . . . .	EN	..	1
Safety Devices . . . . .	EN	..	2
Device elements . . . . .	EN	..	3
Start up . . . . .	EN	..	4
Operation . . . . .	EN	..	4
Shutting down . . . . .	EN	..	5
Transport . . . . .	EN	..	5
Maintenance and care . . . .	EN	..	6
Troubleshooting . . . . .	EN	..	7
Warranty . . . . .	EN	..	8
Spare parts . . . . .	EN	..	8
Technical specifications . . .	EN	..	8
CE declaration . . . . .	EN	..	8

## Environmental protection

 The packaging material can be recycled. Please do not place the packaging into the ordinary refuse for disposal, but arrange for the proper recycling.

 Old appliances contain valuable materials that can be recycled. Please arrange for the proper recycling of old appliances. Please dispose your old appliances using appropriate collection systems.

- Please do not release engine oil, fuel oil, diesel and petrol into the environment. Protect the ground and dispose of used oil in an environmentally-clean manner.
- When removing workpieces, avoid getting the floor dirty. If necessary, use a pan or mats.
- Please select the installation site so that no liquid can leak into the soil or sewer in case of leaks. If necessary, place the machine into the pan.
- Dispose of the detergent solution in an environmentally friendly manner and according to the local provisions.

### Notes about the ingredients (REACH)

You will find current information about the ingredients at:

<http://www.karcher.de/de/unternehmen/umweltschutz/REACH.htm>

## Proper use

The machine has been designed for automatic cleaning of parts with watery solution in commercial and industrial applications.

- The machine can only be operated using a watery detergent liquid.
- Do not fill in solvents, inflammable or explosive liquids.
- Only liquid detergents listed in the Kärcher catalog, detergents for cleaning parts, may be used.
- The machine is only to be installed in enclosed rooms.

Please do not let mineral oil contaminated waste water reach soil, water or the sewage system.

The work station is located on the front of the machine. This is the side that the control panel is installed on.

## Function

The liquid detergent in the detergent container is heated by the heating element at the set temperature and is transported via the pump to the 2 nozzle pipes. The parts to be cleaned are placed on an electrically driven rotating table and are rotated around the nozzle pipe frame. This ensures proper cleaning from all sides.

After the cleaning time has expired or if a manual reset is done, then the pump and the electrical rotating drive get switched off automatically. The cleaned parts can now be taken off.

You can use a skimmer (upgrade kit, option) to separate the oil from the detergent liquid that come in contact with the detergent fluid during the cleaning process. To ensure optimal functioning, the same can only be activated between the cleaning processes.

## Safety instructions

- Please read the operating instructions for your machine before using it, and pay particular attention to the following safety instructions.
- In addition to the information contained in the operating instructions, all statutory safety and accident prevention regulations must be observed.

## Symbols in the operating instructions

### **Danger**

*Immediate danger that can cause severe injury or even death.*






### **Warning**

*Possible hazardous situation that could lead to severe injury or even death.*

### **Caution**

*Possible hazardous situation that could lead to mild injury to persons or damage to property.*

## Symbols on the machine

	<b>Risk of electric shock!</b> <i>Only electricians or authorised technicians are permitted to work on parts of the plant.</i>
	<i>The operator must wear proper safety gear to be protected against the water sprays.</i>
	<i>Wear suitable protective gloves during work.</i>
	<b>Risk of injury on account of spraying detergent liquid.</b> <i>Wear safety goggles.</i>
	<b>Risk of burns on account of hot surfaces!</b>

## Power connection

- The voltage indicated on the type plate must correspond to the voltage of the electrical source.
- Safety class I - Appliances may only be connected to sockets with proper earthing.
- It is recommended that you connect this device to a socket that has a 30 mA protection switch against wrong currents.
- Please use the mains cable prescribed by the manufacturer; the same is also applicable when you replace the cables. For type details see circuit plan.
- The appliance may only be connected to an electrical supply which has been installed by an electrician in accordance with IEC 60364.
- Operating procedures create short term power sinkings.  
During unfavorable net conditions other devices might be disturbed.  
With a net impedance lower than 0,15 Ohm no disturbances are to be expected.
- Never touch the mains plug with wet hands.
- Make sure that the power cord or extension cables are not damaged by running over, pinching, dragging or similar. Protect the cable from heat, oil, and sharp edges.
- The power cord must be checked regularly for damages, such as cracks or aging. If damage is found, the cable must be replaced before further use.
- If couplings of the power cord or extension cable are replace the splash protection and the mechanical tightness must be ensured.
- The extension cable must have the cross-section listed in the circuit plan and be protected against spraying water. The connection must not lie in water.
- If couplings of the power cord or extension cable are replace the splash protection and the mechanical tightness must be ensured.

## Application

- The machine with working equipment must be checked to ensure that it is in proper working order and is operating safely prior to use. Otherwise, the appliance must not be used.
- If the appliance is used in hazardous areas (e.g. filling stations) the corresponding safety provisions must be observed. It is not allowed to use the appliance in hazardous locations.
- The appliance must be sitting on an even, stable ground.
- All current-conducting parts in the working area must be protected against jet water.
- Please wear appropriate safety gear for protection against water sprays - especially appropriate safety goggles and gloves.
- Do not spray materials containing asbestos or other health-hazardous substances.
- Use only those detergents approved by the manufacturer of the appliance.
- Do not use the recommended detergents in an undiluted state. The products are safe for operations as they do not contain any environment hazardous substances. If the detergent comes in contact with the eyes, please rinse the eyes thoroughly with water and consult a doctor immediately if the detergent has been swallowed.
- The detergent liquids must be prepared, used, tested and controlled as per the manufacturer's instructions and if necessary, they must be stabilized and metered.

## Operation

- The operator must use the appliance properly. The person must consider the local conditions and must pay attention to other persons when working with the appliance.
- The appliance may only used by persons who have been instructed in handling the appliance or have proven qualification and expertise in operating the appliance or have been explicitly assigned the task of handling the appliance. The appliance must not be operated by children, young persons or persons who have not been instructed accordingly.
- This appliance is not intended for use by persons with reduced physical, sensory or mental capabilities.

## Transport

Empty the appliance and shut it down when you want to transport the appliance.

## Maintenance

- Switch off the appliance and, in case of appliances connected to the mains, pull out the power cord before cleaning and performing any maintenance tasks on the machine.

### **Warning**

*Risk of burns while servicing the heating element! Allow device to cool down!*

- Maintenance work may only be carried out by approved customer service outlets or experts in this field who are familiar with the respective safety regulations.
- Mobile appliances used for commercial purposes are subject to safety inspections according to BGV A3.

## Accessories and Spare Parts

Only use accessories and spare parts which have been approved by the manufacturer. The exclusive use of original accessories and original spare parts ensures that the appliance can be operated safely and troublefree.

## Hot water appliances

- The device may only be operated under conditions of adequate ventilation and arrangements for proper escape of the vapours that may arise.
- The steam outlet should never be closed.
- Do not bend over or hold the steam outlet.
- Always use appropriate gloves while working on the device.

## Safety Devices

Safety devices serve for the protection of the user and must not be put out of operation or bypassed with respect to their function.

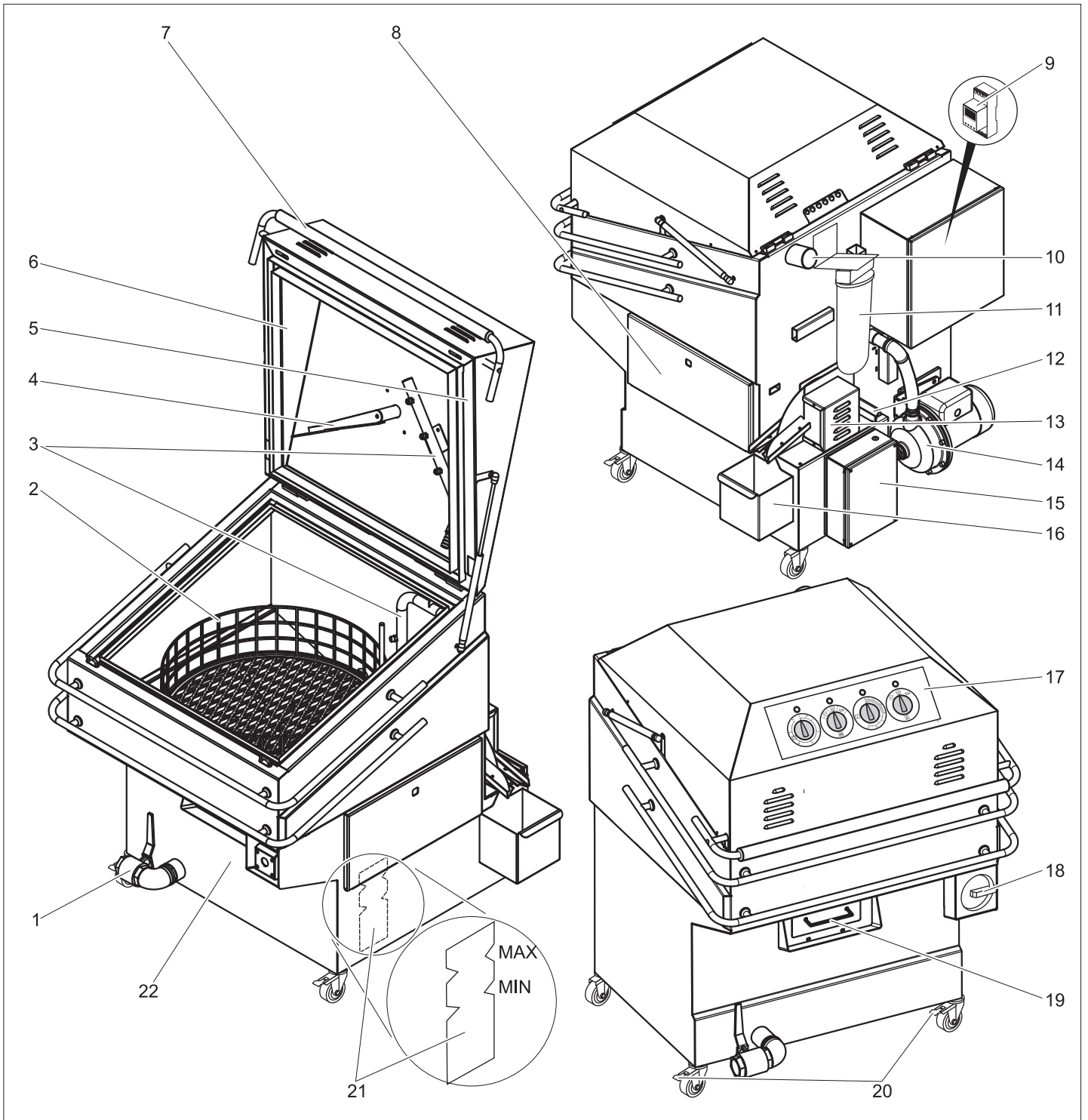
### Safety button

The safety switch interrupts the cleaning process as soon as the device hood is opened. The pump and the rotating drive switch off immediately.

### Temperature controller

Shuts off the heater as soon as the permissible maximum temperature of the detergent liquid is exceeded.

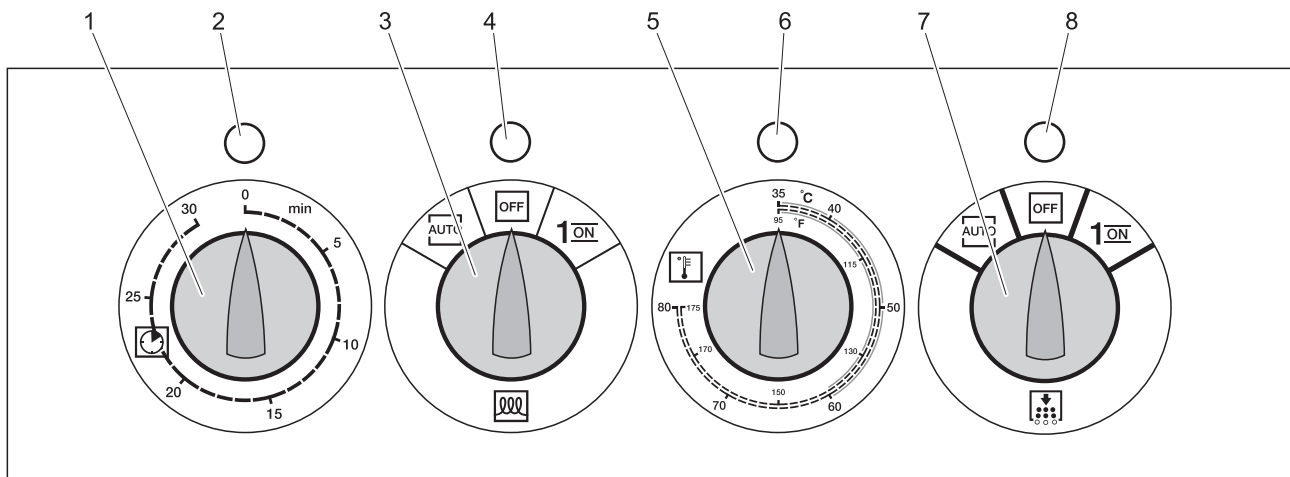
## Device elements



- 1 Drain tap with plug
- 2 Rotating plate
- 3 Nozzle tube
- 4 Driver for rotating plate
- 5 Safety button
- 6 Cover
- 7 Handle, lock
- 8 Maintenance flap
- 9 Timer (optional)
- 10 Steam exhaust
- 11 Filter (option)
- 12 Shavings sieve
- 13 Skimmer (option)
- 14 Pump
- 15 Switch cabinet for heating
- 16 Oil catch container (option)

- 17 Operating field
- 18 Emergency-stop switch
- 19 Small parts sieve
- 20 Guiding roll with fixed position brake
- 21 Filling level display
- 22 Detergent solution container





- 1 Time switch
- 2 Control lamp operating state  
green: Emergency-stop switch turned on  
yellow: Cleaning process active  
red: Turntable overloaded
- 3 Heating switch  
AUTO: Heater is controlled via the timer (option)  
OFF: Heater off  
1/ON: Heater on
- 4 Indicator lamp - heater  
green: Heater released  
red: Water shortage
- 5 Temperature controller
- 6 Temperature indicator lamp  
green: selected temperature reached  
yellow: Heater active, selected temperature not reached yet  
red: Over temperature (more than 94 °C) temperature limiter was triggered
- 7 Skimmer switch (option)  
AUTO: Skimmer is controlled via the timer (option)  
OFF: Skimmer has been switched off  
1/ON: Skimmer is switched on
- 8 Indicator lamp, skimmer  
green: Skimmer is active

### Start up

#### Power connection

#### **⚠ Danger**

The electrical connection of the system may only be carried out by a qualified electrician.

For connection values, see technical data and type plate.

#### **Note**

After connecting the device to the power supply, check the rotating direction of the pump motor to see it is running in right direction.

- The fan of the pump motor must rotate in the direction of the arrow.

#### Making the plant ready for operations

- ➔ Align the appliance horizontally at the installation site.
  - ➔ Lock the brakes of the steering rollers.
  - ➔ Ensure that the drain-off tap is closed.
  - ➔ Open the device hood.
  - ➔ Turn on the main switch.
  - ➔ First-time filling: Fill in water into the detergent container until the indicator lamp "Heater" goes off or lights up green.
  - ➔ Close cover.
  - ➔ Set the thermostat to the desired cleaning temperature (max. 80°C).
  - ➔ Switch on the heating. Heater indicator lamp glows green.
- The indicator lamp for the temperature lights up yellow during the heating process and changes to green when the selected temperature is reached.
- ➔ Open the device hood.
  - ➔ Add detergent to the detergent container according to the instructions given in the product information and start a short cleaning cycle.

#### **Note**

The device can be operated even before the selected cleaning temperature has been reached.

### Operation

#### Operation

The cleaning process takes place in a fully automatic mode.

- ➔ Distribute the parts to be cleaned (max. 130 kg) evenly on the turntable.
- ➔ Close and lock the appliance cover.
- ➔ Set the cleaning time at the timer (max. 30 minutes).

The indicator lamp "Operating Status" will light up yellow. The indicator lamp of the operating status switches to green at the end of the selected cleaning period; the cleaning process is completed.

#### **⚠ Danger**

*Danger of scalding by hot steam! Do not open the machine hood at the end of the cleaning process until the steam has escaped through the steam exhaust.*

- ➔ Open the device hood.

#### **⚠ Danger**

*Risk of burns! Allow cleaned parts to cool down adequately before removing them.*

- ➔ Wear safety gloves.
- ➔ Remove the cleaned parts.

#### Interrupting operation

The cleaning process can be interrupted in 3 different ways.

- 1 Reset timer manually.
- 2 Switch off the main switch.
- 3 Open the machine hood (not recommended due to heavy steam).

During longer non-use of the machine it makes sense to turn the heater switch to "OFF".

#### Skimmer (option)

The machine is fitted with a skimmer to increase the life of the detergent fluid. The skimmer transports oil floating on the detergent liquid to the oil catch container.

#### **Note**

*Best results of the skimmer can be reached when the detergent liquid is cold.*

- ➔ Let the detergent liquid cool down for at least one hour so that the oil can separate from the water.

Am besten vor Arbeitsbeginn durchführen.

- ➔ Switch on the skimmer - once a day for a few minutes depending on the oil application.

Best time: In the morning prior to start of work, in cooled, calm condition.

- ➔ Also empty the oil collection basin.

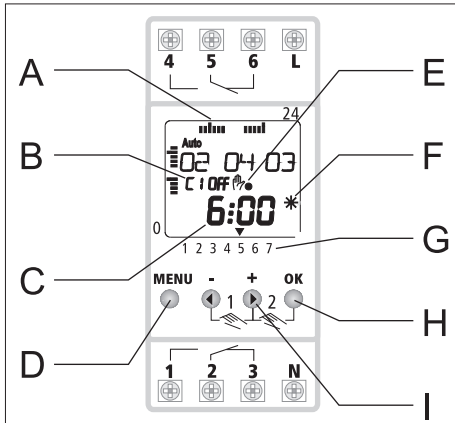
#### **Note**

*Please dispose off the collected oil according to the regulations.*



## Timer (optional)

Using the timer, the heating and the oil separator of the appliance can be controlled in a fully automatic manner.



- A Daily overview of the programmed switching times (5 = Friday)
- B Channel status  
C1 = Oil separator - Channel 1  
C2 = Heating - Channel 1
- C Operating voltage OK  
Gear reserve operations
- D Menu
- E Display special functions
- F Display summer/ winter time
- G Current weekdays (1=Monday, 2=Tuesday...)
- H Confirm  
Yes
- I Continue...  
No

### Recommendation:

- Run the oil separator for a few minutes before heating.
- Take into account the heating time of approx. 1 hour of the heating element while programming the timer.

### Note

The operating instructions of the timer are located in the switching cabinet.

- ➔ Set the timer according to the operating instructions of the manufacturer.
- ➔ Set the heating switch and the oil separator switch to automatic mode at the operating panel. Timer is activated.

## Shutting down

- ➔ Switch off the main switch and close.
- ➔ Close cover.

## Frost protection

- ➔ Empty the detergent container.
- ➔ Empty the pump.

## Transport

### Caution

*Risk of injury and damage! Observe the weight of the appliance when you transport it.*

- ➔ Drain off the detergent liquid.
- ➔ Switch off the appliance and remove the plug from the socket.
- ➔ Release parking brakes.
- ➔ Push the appliance.
- ➔ When transporting in vehicles, secure the appliance according to the guidelines from slipping and tipping over.

## Maintenance and care

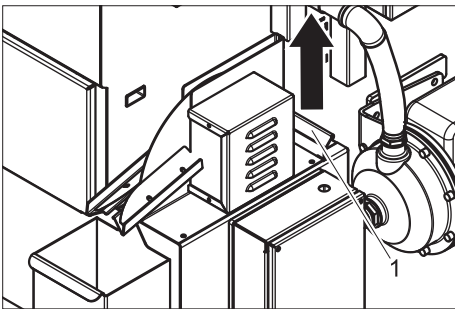
### **⚠ Danger**

Risk of injury! The main switch is to be switched off while carrying out any repairs or maintenance jobs.

### Maintenance schedule

Time	Activity	Assembly affected	Performance	of whom
daily	Check function	Safety button	Briefly open the machine hood with the machine running (caution, steam!). The pump and the turntable must switch off. If this is not the case, turn the device off and inform Customer Service.	Operator
	Check filling level.	Fill level indicator in the detergent container	Refill water.	Operator
		Oil collection basin	Dispose off the oil according to applicable regulations.	Operator
	Check small parts and shavings sieve.	Small parts and shavings sieve	Clean small parts and shavings sieve.	Operator
weekly or after 40 operating hours	Visual inspection	Hoses, pump.	Check the hoses inside and outside of the machine and the pump for leaks. Call customer service in case of leaks.	Operator
	Check filter (optional).	Filter after the pump.	Install a new filter inlay.	Operator
	Check function	Rotating plate	Check the turntable for easy movement. Call customer service in case of unsmooth movement.	Operator
	Visual inspection	Nozzles in the nozzle pipes.	Replace damaged or worn out nozzles immediately.	Operator
monthly or after 200 operating hours	Check detergent liquid.	Water container, filter and nozzle pipes.	Replace detergent fluid as required. Clean the water container, filter and nozzle pipes.	Operator
half-yearly or after 1000 operating hours	check, clean	Entire device.	Visual inspection of the device; check hoses and connections to see that they are not leaky.	Customer Service

### Clean the shavings sieve



1 Shavings sieve

- Pull the shavings sieve out toward the top and clean it under running water.

### Maintenance contract

You can enter into a maintenance contract with the concerned Kaercher Sales Office for the machine.

### Maintenance Works

#### Replacing detergent liquid

##### **⚠ Danger**

*Scalding danger! The detergent liquid must have cooled down completely before draining it off.*

- Open the drain-off tap on the lower side of the device.
- Drain off the detergent liquid.
- Add new detergent liquid; see section on start-up.

Do not let the polluted detergent liquid come untreated in contact with soil, water or the sewage system. Please follow the corresponding regulations in the respective country.

#### Cleaning the filter (optional)

- Turn off the appliance.
- Turn the filter using a filter spanner.
- Take out the filter inlay.
- Clean or replace the filter inlay.
- Install a new filter inlay.
- Tighten the filter again.

## Troubleshooting

### **⚠ Danger**

*Risk of injury! The main switch is to be switched off while carrying out any repairs or maintenance jobs.*

**If malfunction can not be fixed, the device must be checked by customer service.**

<b>Fault</b>	<b>Possible cause</b>	<b>Remedy</b>	<b>of whom</b>
Appliance is not running	Main switch is switched off.	Turn on the main switch.	Operator
	Mains fuse in the power supply is faulty.	Replace the fuse.	Operator
	Timer lapsed.	Set the cleaning time.	Operator
	Device hood has not been closed properly.	Press the handle downward.	Operator
	Filling level too low.	Fill water into the detergent container until the indicator lamp "Heater" lights up green or shuts off.	Operator
	There is no voltage in the machine.	Check electrical mains.	Electrician
The indicator lamp for the heater will light up red	Water shortage	Fill water into the detergent container until the indicator lamp "Heater" lights up green or shuts off.	Operator
	Filling level sensor is faulty.	Replace filling level sensor.	Customer Service
The indicator lamp for the operating status will light up red	Turntable overloaded.	Take some load off the turntable or reposition the parts. To reset a fault, briefly open the machine hood and close it or briefly turn the timer switch to "0".	Operator
Turntable does not turn	Load too heavy or too large.	Remove some parts.	Operator
	Turntable loaded unevenly.	Correct the load arrangement in the basket.	Operator
	Turntable defective.	Check whether the turntable turns while it is not loaded. If not, call customer service.	Operator
Bad cleaning result	Cleaning time too short.	Increase the cleaning time.	Operator
	Detergent liquid is dirty.	Replace the detergent liquid.	Operator
	Nozzles are blocked.	Clean the nozzles.	Operator
	Filter blocked (optional).	Clean or replace the filter inlay.	Operator
	Oil percentage in the detergent liquid is too high.	Turn on the skimmer.	Operator
	Pump does not work	Check motor protection switch.	Operator
	Wrong rotating direction of the pump motor.	Rectify the electrical connection. The fan of the pump motor must rotate in the direction of the arrow.	Electrician
	Temperature too low.	Set the thermostat to a higher level.	Operator
Check thermostat or temperature limiter; replace, if required.		Customer Service	
The indicator lamp for temperature will light up red	Temperature limiter has got triggered.	Allow the device to cool; remove the cause of the fault. Reset the temperature limiter in the heater switch cabinet by pressing the reset button. Contact Customer Service if the fault recurs.	Operator

## Warranty

The warranty terms published by our competent sales company are applicable in each country. We will repair potential failures of your accessory within the warranty period free of charge, provided that such failure is caused by faulty material or defects in fabrication. In the event of a warranty claim please contact your dealer or the nearest authorized Customer Service center. Please submit the proof of purchase.

## Spare parts

- Only use accessories and spare parts which have been approved by the manufacturer. The exclusive use of original accessories and original spare parts ensures that the appliance can be operated safely and trouble free.
- At the end of the operating instructions you will find a selected list of spare parts that are often required.
- For additional information about spare parts, please go to the Service section at [www.kaercher.com](http://www.kaercher.com).

## Technical specifications

Electrical connection		
Current type		3~
Frequency	Hz	50
Voltage	V	400
Connected load	kW	5,5
Type of protection		IP55
Performance data		
Heating output	kW	4,5
Working pressure	MPa (bar)	0,15 (1,5)
Flow rate	l/h	4560
Cleaning temperature	°C	30...80
Cleaning time	min.	1...30
Content of detergent solution container	l	100
Turntable diameter, interior	mm	600
Usable height	mm	310
Load-bearing capacity of the turntable	kg	130
Noise emission		
Sound pressure level (EN 60704-1)	dB(A)	65
Dimensions and weights		
Length	mm	1080
Width	mm	1000
Height	mm	1250
Unladen weight	kg	195

## CE declaration

We hereby declare that the machine described below complies with the relevant basic safety and health requirements of the EU Directives, both in its basic design and construction as well as in the version put into circulation by us. This declaration shall cease to be valid if the machine is modified without our prior approval.

**Product:** Machine for cleaning using watery solutions  
**Type:** 1.626-xxx

### Relevant EU Directives

2006/42/EC (+2009/127/EC)  
2004/108/EC


### Applied harmonized standards


EN 12921 -1  
EN 12921 -2  
EN ISO 13732-1  
EN ISO 13857  
EN 60204-1  
EN 55014-1: 2006 + A1: 2009  
EN 55014-2: 1997 + A2: 2008  
EN 61000-3-2: 2006 + A2: 2009  
EN 61000-3-3: 2008  
EN 62233: 2008

### Applied national standards

-

The undersigned act on behalf and under the power of attorney of the company management.


  
H. Jenner  
CEO

  
S. Reiser  
Head of Approbation

Authorised Documentation Representative  
S. Reiser

Alfred Kärcher GmbH Co. KG  
Alfred-Kärcher-Str. 28 - 40  
71364 Winnenden (Germany)  
Phone: +49 7195 14-0  
Fax: +49 7195 14-2212


Winnenden, 2011/03/01


 Lire ces notice originale avant la première utilisation de votre appareil, se comporter selon ce qu'elles requièrent et les conserver pour une utilisation ultérieure ou pour le propriétaire futur.

## Table des matières

Protection de l'environnement	FR	..	1
Utilisation conforme	FR	..	1
Fonction	FR	..	1
Consignes de sécurité	FR	..	1
Dispositifs de sécurité	FR	..	2
Éléments de l'appareil	FR	..	3
Mise en service	FR	..	4
Utilisation	FR	..	4
Mise hors service	FR	..	5
Transport	FR	..	5
Entretien et maintenance	FR	..	6
Assistance en cas de panne	FR	..	7
Garantie	FR	..	9
Pièces de rechange	FR	..	9
Caractéristiques techniques	FR	..	9
Déclaration CE	FR	..	9

## Protection de l'environnement

 Les matériaux constitutifs de l'emballage sont recyclables. Ne pas jeter les emballages dans les ordures ménagères, mais les remettre à un système de recyclage.

 Les appareils usés contiennent des matériaux précieux recyclables lesquels doivent être apportés à un système de recyclage. Pour cette raison, utilisez des systèmes de collecte adéquats afin d'éliminer les appareils usés.

- Ne jetez pas l'huile moteur, le fuel, le diesel ou l'essence dans la nature. Protéger le sol et évacuer l'huile usée de façon favorable à l'environnement.
- Veiller à éviter tout encrassement du sol lors du retrait de pièces. Le cas échéant, utiliser un bac ou des tapis.
- Choisir l'emplacement de manière à ce que des liquides ne risquent pas de s'infiltrer dans la terre ou les canalisations en cas de fuite. Le cas échéant, placer l'appareil dans un bac.
- Éliminer le détergent de façon à ne porter aucun préjudice à l'environnement et en respectant les dispositions locales.

### Instructions relatives aux ingrédients (REACH)

Les informations actuelles relatives aux ingrédients se trouvent sous :  
<http://www.karcher.de/de/unternehmen/umweltschutz/REACH.htm>

## Utilisation conforme

L'appareil est destiné au nettoyage automatique de pièces en solutions aqueuses dans l'artisanat et l'industrie.

- L'appareil est adapté seulement au fonctionnement avec liquides aqueux de nettoyage.
- Des dissolvants, des liquides combustibles ou explosifs ne peuvent pas être versés.
- Utiliser uniquement des liquides de nettoyage conformément au catalogue de Kärcher, des détergents pour nettoyage de pièces.
- L'appareil est destiné à une utilisation dans des locaux fermés.

Ne pas évacuer les eaux usées contenant de l'huile minérale dans la terre, les dispositifs pour eaux usées ou les canalisations.

Le poste de travail se trouve sur la partie avant de l'appareil. Il s'agit du côté sur lequel se trouve le tableau de commande.

## Fonction

Le liquide de nettoyage dans le réservoir de détergent est mis par l'élément de chauffage à la température réglée et est transporté par la pompe vers les deux tuyaux de buses. La pièce à nettoyer, placée sur un plateau rotatif à entraînement électrique, tourne à l'intérieur du cadre des tuyaux à buse. De ce fait, le nettoyage est garanti par toutes les côtés.

A l'expiration du temps de nettoyage réglé ou par la provision manuelle, la pompe et l'entraînement rotatif électrique se mettant automatiquement hors service. Maintenant, les pièces nettoyées peuvent être retirées.

Pour séparer l'huile se déposant dans le détergent pendant le nettoyage, l'appareil est équipé d'un séparateur d'huile (kit de montage en option). Pour garantir une fonction optimale, celui-ci ne peut être activé qu'entre les processus de nettoyage.

## Consignes de sécurité

- Avant la mise en route de l'appareil, lire les instructions de service et respecter tout particulièrement les consignes de sécurité.
- Outre les instructions figurant dans le mode d'emploi, il est important de prendre en considération les consignes générales de sécurité et de prévention contre les accidents imposées par la loi.

## Symboles utilisés dans le mode d'emploi

### Danger

Pour un danger immédiat qui peut avoir pour conséquence la mort ou des blessures corporelles graves.

### Avertissement

Pour une situation potentiellement dangereuse qui peut avoir pour conséquence des blessures corporelles graves ou la mort.

### Attention

Pour une situation potentiellement dangereuse qui peut avoir pour conséquence des blessures légères ou des dommages matériels.

## Symboles sur l'appareil

	<b>Danger lié à la tension électrique !</b> Seul les électriciens spécialisés ou le personnel autorisé sont habilités à réaliser des travaux sur des composants de l'appareil.
	Pour se protéger contre les éclaboussures d'eau, l'opérateur doit porter des vêtements protecteurs appropriés.
	Porter des gants de protection appropriés pour effectuer le travail.
	Risque de blessures dû à la projection du détergent. Porter des lunettes de protection.
	Risque de brûlure provoqué par les pièces chaudes de l'installation!

## Raccordement électrique

- La tension indiquée sur la plaque signalétique de l'appareil doit correspondre à celle de la prise.
- Classe de protection I - Brancher les appareils uniquement aux sources d'électricité dûment mises à la terre.
- Il est recommandé de brancher cet appareil seulement à une prise de courant qui est assurée avec un commutateur de protection de courant d'erreur de 30 mA.
- Utiliser la ligne d'accès au réseau prescrite par le fabricant, cela est aussi valable en cas du remplacement de la ligne. Type voir schéma d'alimentation des prises.
- L'appareil doit uniquement être raccordé à un branchement électrique mis en service par un électricien conformément à la norme IEC 60364-1.
- Les procédures de mises en marche peut conduire à des baisses de tension de courte durée.  
Si le circuit électrique n'est pas approprié, d'autres appareils peuvent subir des endommagements.

## Dispositifs de sécurité

Les dispositifs de sécurité ont pour but de protéger l'utilisateur. Par conséquent, ils ne doivent en aucun cas être désactivés ou transformés.

### Coupe-circuit

L'interrupteur de sécurité interrompt le processus de nettoyage dès que le capot d'appareil est ouvert. La pompe d'alimentation et l'entraînement rotatif s'arrêtent immédiatement.

### Limiteur de température

Le chauffage s'arrête dès le dépassement de la température maximale admissible.

Si l'impédance du circuit est inférieure à 0,15 ohms, de petites défaillances sont susceptibles de survenir.

- Ne jamais saisir le câble d'alimentation avec des mains mouillées.
- Veiller à ne pas abîmer ni endommager le câble d'alimentation ni le câble de rallonge en roulant dessus, en les coinçant ni en tirant violemment dessus. Protéger le câble d'alimentation contre la chaleur, l'huile et les arêtes tranchantes.
- Contrôler régulièrement que le câble d'alimentation secteur n'est pas endommagé, par exemple par formation de fissures ou du fait du vieillissement. S'il est endommagé, remplacer le câble avant toute nouvelle utilisation.
- En cas de remplacement des raccords du câble d'alimentation ou de la rallonge, s'assurer que la protection anti-éclaboussures et la résistance mécanique ne sont pas compromises.
- Le câble de prolongation doit avoir la coupe transversale mentionnée dans le schéma d'alimentation des prises et être protégé contre l'eau. La liaison ne doit jamais se trouver dans l'eau.
- En cas de remplacement des raccords du câble d'alimentation ou de la rallonge, s'assurer que la protection anti-éclaboussures et la résistance mécanique ne sont pas compromises.

### Application

- Il est nécessaire de contrôler l'état et la sécurité du fonctionnement de l'appareil et de ses équipements avant toute utilisation. Ne pas utiliser l'appareil si son état n'est pas irréprochable.
- Si l'appareil est utilisé dans des zones de danger (par exemple des stations essence), il faut tenir compte des consignes de sécurité correspondantes. Il est interdit d'exploiter l'appareil dans des pièces présentant des risques d'explosion.
- L'appareil doit reposer sur un sol stable et plan.
- Toutes les pièces conductrices dans la zone de travail doivent être protégées contre les jets d'eau.
- A la protection des embruns, porter des vêtements de protection appropriés, en particulier des lunettes protectrices et des gants.
- Des matériaux qui contiennent de l'amiante et autres matériaux qui contiennent des substances dangereuses pour la santé ne peuvent être aspergés.
- Seul des détergents autorisés par le constructeur de l'appareil peuvent être utilisés.
- Les produits de nettoyage recommandés ne peuvent pas être utilisés non dilués. Les produits sont fiables, puisque ils ne contiennent aucune matière nuisible à l'environnement. Rincer les yeux soigneusement avec l'eau en cas de contact avec le détergent et consulter

immédiatement en médecin en cas de avaler.

- Les détergents doivent être préparés, utilisés, contrôlés et surveillés conformément aux informations fournies par le fabricant puis, si cela s'avère nécessaire, de nouveau stabilisés et dosés.

### Utilisation

- L'utilisateur doit utiliser l'appareil de façon conforme. Il doit prendre en considération les données locales et lors du maniement de l'appareil, il doit prendre garde aux tierces personnes.
- L'appareil doit uniquement être utilisé par des spécialistes qui sont instruits dans la manoeuvre ou par des personnes qui peuvent justifier leur aptitude d'utilisation et qui sont explicitement mandatées pour l'utilisation. Ne jamais laisser des enfants ou des adolescents utiliser l'appareil.
- Cet appareil n'est pas destiné à être utilisé par des personnes avec des capacités physiques, sensorielles ou mentales restreintes.

### Transport

Au transport, l'appareil doit être vidé et mis hors service.

### Maintenance

- Avant le nettoyage et la maintenance de l'appareil et le changement des pièces, l'appareil doit être mis hors service et débranché.

#### **⚠ Avertissement**

*Risque de brûlure lors de travaux de maintenance sur l'élément de chauffage! Laisser refroidir l'appareil !*

- Les maintenances doivent être uniquement effectuées par des services d'assistances au client autorisés ou par des spécialistes.
- Les appareils utilisés industriellement à des locaux différents doivent avoir effectué une révision de protection selon BGV A3.

### Accessoires et pièces de rechange

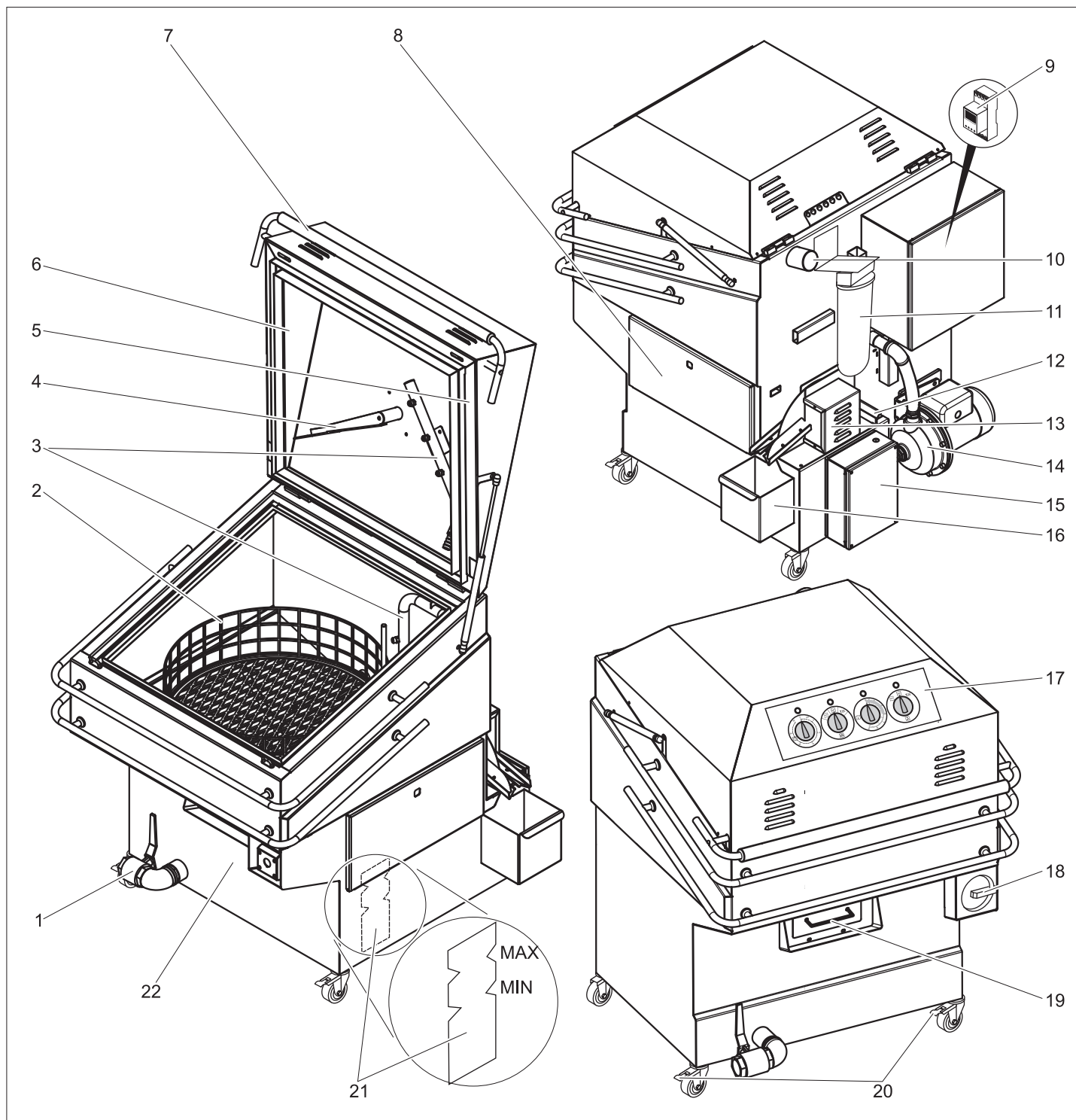
Utiliser uniquement des accessoires et des pièces de rechange autorisés par le fabricant. Des accessoires et des pièces de rechange d'origine garantissent un fonctionnement sûr et parfait de l'appareil.

### Appareils d'eau chaude

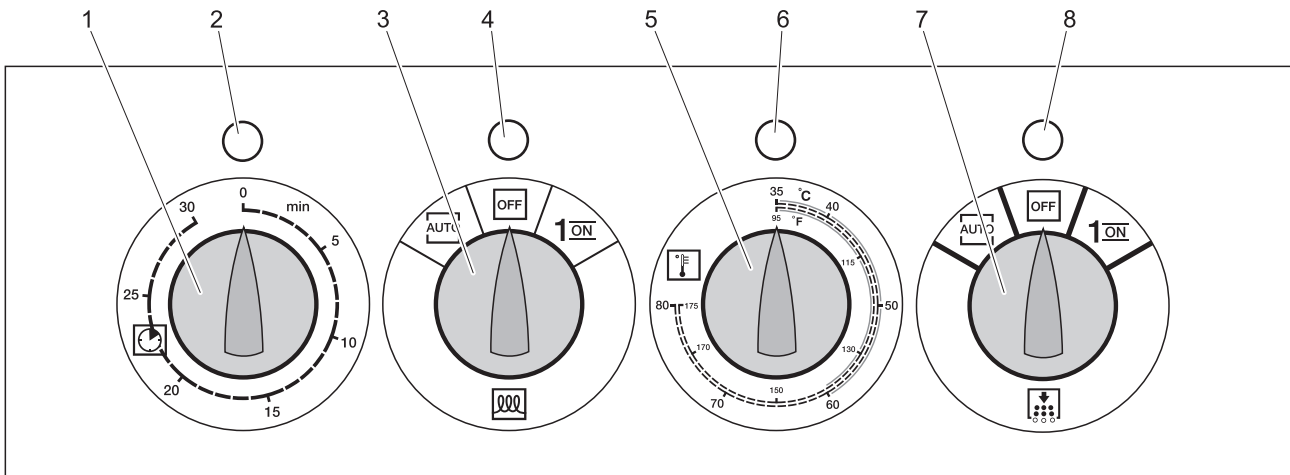
- Au fonctionnement de l'appareil une ventilation suffisante et une évacuation réglementaire des vapeurs doit être garantie.
- L'aspiration de vapeur ne peut être fermée.
- Ne pas pencher ou mettre les mains sur l'aspiration de vapeur.
- Effectuer les travaux à l'appareil toujours avec des gants appropriés.



## Éléments de l'appareil



- |  |   |
|--|---|
| 1 Robinet d'évacuation avec obturateur | 17 Pupitre de commande                            |
| 2 Assiette rotative                    | 18 Interrupteur principal d'arrêt d'urgence       |
| 3 Tuyau à buses                        | 19 Tamis pour petites pièces                      |
| 4 Entraîneur Assiette rotative         | 20 Roulettes pivotantes et frein de stationnement |
| 5 Coupe-circuit                        | 21 Affichage de l'état de remplissage             |
| 6 Capot                                | 22 Réservoir de détergent                         |
| 7 Poignée, verrouillage                |   |
| 8 Porte de maintenance                 |   |
| 9 Séquenceur (option)                  |   |
| 10 Aspiration de vapeur                |   |
| 11 Filtre (option).                    |   |
| 12 Tamis de copeaux                    |   |
| 13 Séparateur (option).                |   |
| 14 Pompe                               |   |
| 15 Armoire électrique chauffage        |   |
| 16 Collecteur d'huile (option).        |   |



- 1 Minuterie
- 2 Lampe témoin état de service  
vert : Interrupteur principal d'arrêt d'urgence enclenché  
jaune : nettoyage en cours  
rouge : plateau rotatif surchargé
- 3 Interrupteur – chauffage  
AUTO : chauffage piloté par minuterie (option)  
OFF : arrêt chauffage  
1/ON : chauffage marche
- 4 Témoin de contrôle du chauffage  
vert : chauffage autorisé  
rouge : manque d'eau
- 5 Thermostat
- 6 Témoin de contrôle température  
vert : température sélectionnée atteinte  
jaune : chauffage activé, température pas encore atteinte  
rouge : surchauffe (plus de 94 °C), le limiteur de température s'est déclenché
- 7 Bouton du séparateur (option).  
AUTO : séparateur piloté par minuterie (option)  
OFF : séparateur coupé  
1/ON : séparateur enclenché
- 8 Témoin de contrôle du séparateur d'huile  
vert : séparateur activé

## Mise en service

### Raccordement électrique

#### **⚠ Danger**

*Le raccord électrique de l'appareil peut être exécuté uniquement par un électricien.* Pour les données de raccordement, se référer à la section Caractéristiques techniques et à la plaque signalétique.

#### **Remarque**

*Après le raccord électrique de l'appareil, contrôler le cours correcte du sens de rotation du moteur de la pompe.*

- La roue de ventilation du moteur de la pompe doit se tourner en sens de la flèche.

### Établir la disponibilité opérationnelle

- ➔ Orienter l'appareil au lieu d'installation horizontalement.
- ➔ Bloquer les freins d'arrêt des roulettes.
- ➔ S'assurer que le robinet de vidange est fermé.
- ➔ Ouvrir le capot de l'appareil.
- ➔ Mettre le commutateur principal sous tension.
- ➔ Premier remplissage: remplir le réservoir de détergent, jusqu'à ce que le témoin de contrôle du chauffage s'éteigne ou s'allume en vert.
- ➔ Fermer le capot.
- ➔ Régler le thermostat sur la température de nettoyage souhaitée (max. 80 °C).
- ➔ Activer le chauffage. Le témoin de contrôle du chauffage s'allume en vert.

Le témoin de contrôle de la température s'allume en jaune pendant la mise à température et passe au vert lorsque la température sélectionnée est atteinte.

- ➔ Ouvrir le capot de l'appareil.
- ➔ Remplir le détergent conformément aux instructions du produit dans le réservoir d'eau et activer un court cycle de nettoyage.

#### **Remarque**

*Le fonctionnement est aussi possible avant que la température de nettoyage choisie est attendue.*

## Utilisation

### Fonctionnement

Le déroulement de nettoyage s'effectue automatiquement.

- ➔ Répartir les pièces à nettoyer (maxi 130 kg) uniformément sur le plateau rotatif.
- ➔ Refermer le capot et le verrouiller
- ➔ Régler la durée de nettoyage sur la minuterie (max 30 minutes).

Le témoin de contrôle de l'état de fonctionnement s'allume en jaune. Après l'écoulement de la durée de nettoyage présélectionnée, le témoin de contrôle s'allume en vert et le processus de nettoyage est terminé.

#### **⚠ Danger**

*Risque de brûlure dû à la vapeur chaude ! N'ouvrir le capot de l'appareil à la fin du processus de nettoyage que lorsque la vapeur s'est échappée par le système d'aspiration des vapeurs.*

- ➔ Ouvrir le capot de l'appareil.

#### **⚠ Danger**

*Risque de brûlure ! Laisser refroidir complètement les pièces avant de les retirer.*

- ➔ Mettre des gants de protection.
- ➔ Retirer les pièces nettoyées.

### Interrompre le fonctionnement

Le processus de nettoyage peut être interrompu à 3 manières:

- 1 Réinitialiser la minuterie manuellement.
- 2 Mise hors service de l'interrupteur principal.
- 3 Ouverture du capot de l'appareil (pas recommandée à cause du fort dégagement de vapeur).

En cas d'interruptions prolongées de l'exploitation, il est recommandé de tourner le bouton du chauffage sur « OFF ».

## Séparateur (option).

Pour prolonger la durée de vie du détergent, l'appareil est équipé d'un séparateur d'huile.

Le séparateur transporte l'huile en flottaison à la surface du détergent dans le collecteur d'huile.

### Remarque

Les meilleurs résultats du séparateur d'huile sont obtenus lorsque le détergent est froid.

→ Laisser reposer le détergent pendant une heure au moins, afin que l'huile puisse se séparer de l'eau.

Am besten vor Arbeitsbeginn durchführen.

→ Mettre le séparateur d'huile en marche une fois par jour pendant quelques minutes, suivant la quantité d'huile présente.

Meilleur moment : le matin, avant le début de l'exploitation, à l'état froid et reposé.

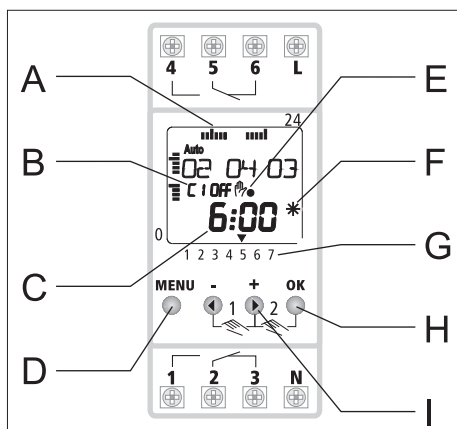
→ Le cas échéant vider le collecteur d'huile.

### Remarque

Veuillez éliminer l'huile conformément aux règles de l'art.

## Séquenceur (option)

Le chauffage et le déshuileur de l'appareil peuvent être commandés automatiquement à l'aide du séquenceur.



A Journal de jour des temps de commutation programmés (5=Vendredi).

B Etats de canal

C1 = Déshuileur - Canal 1

C2 = Chauffage - Canal

C Tension de service OK

Fonctionnement de disponibilité de pas

D Menu

E Affichage Fonctions spéciales

F Affichage Heure d'été/d'hiver

G Jours de semaines actuelles (1=Lundi, 2=Mardi...)

H Confirmer

Oui

I continuer...

Non

### Recommandation:

- Exploiter le déshuileur avant le réchauffage quelques minutes.
- Prendre en considération à la programmation du séquenceur que le temps de réchauffage du chauffage peut être jusqu'à 1 heure.

### Remarque

Le mode d'emploi du séquenceur se trouve à l'armoire de commande.

→ Régler le séquenceur selon le mode d'emploi du fabricant.

→ Positionner l'interrupteur Chauffage et l'interrupteur Déshuileur à la pupitre de commande sur fonctionnement automatique. Le séquenceur est activé.

## Mise hors service

- Arrêter et verrouiller l'interrupteur principal
- Fermer le capot.

## Protection antigel

- Vider le réservoir de détergent.
- Vider la pompe.

## Transport

### Attention

Risque de blessure et d'endommagement !  
Respecter le poids de l'appareil lors du transport.

- Vider le détergent.
- Mettre l'appareil hors tension et le débrancher du secteur.
- Desserrer le frein d'arrêt.
- Pousser l'appareil.
- Sécuriser l'appareil contre les glissements ou les basculements selon les directives en vigueur lors du transport dans des véhicules.

## Entretien et maintenance

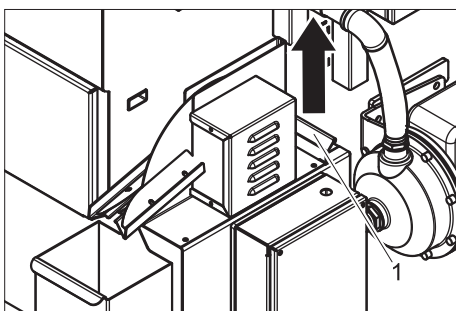
### ⚠ Danger

Risque de blessure ! L'interrupteur principal doit être éteint à tous les travaux de maintenance et réparation.

### Plan de maintenance

Période	Action	Sous-groupe concerné	Réalisation	Par qui
1 fois par jour	Contrôler la fonction	Coupe-circuit	Ouvrir brièvement le capot de l'appareil pendant que l'appareil est en marche (attention : évacuation de vapeur !). La pompe et l'entraînement du plateau tournant doivent être immédiatement coupés. Dans la négative, en faire part au service après-vente.	Opérateur
	Contrôler le niveau.	Indicateur de niveau de remplissage dans le réservoir de détergent	Recharge d'eau.	Opérateur
		Collecteur d'huile	Éliminer conformément aux règles de l'art l'huile.	Opérateur
	Contrôler le tamis de petites pièces et des copeaux	Tamis de petites pièces et des copeaux	Nettoyer le tamis de petites pièces et des copeaux	Opérateur
Hebdomadairement ou après 40 heures de service	Contrôle visuel	Flexibles, pompe	Vérifier l'étanchéité des flexibles à l'intérieur et à l'extérieur de l'appareil, ainsi que celle de la pompe. En cas de fuites, informer le service après-vente.	Opérateur
	Contrôler le filtre (option).	Filtre en aval de la pompe.	Monter un nouveau élément de filtre.	Opérateur
	Contrôler la fonction	Assiette rotative	Contrôler la mobilité du plateau rotatif. En cas de manque de mobilité, en informer le service après-vente.	Opérateur
	Contrôle visuel	Busés dans les tubes de busés.	Remplacer toute buse endommagée ou usée.	Opérateur
1 fois par mois ou après 200 heures de fonctionnement	Contrôler le détergent.	Réservoir de détergent, filtre et tuyaux de busés.	Si nécessaire, renouveler le détergent liquide. Nettoyer le réservoir de détergent, le filtre et les tuyaux de busés.	Opérateur
2 fois par ans ou après 1000 heures de service	contrôler, nettoyer	Tous l'appareil.	Contrôle visuel de l'appareil, contrôler l'étanchéité des tuyaux et des raccords.	Service après-vente

### Nettoyage du tamis de copeaux



1 Tamis de copeaux

→ Retirer le tamis de copeaux pas le haut et le nettoyer à l'eau claire.

### Contrat de maintenance

Un contrat de maintenance pour l'appareil peut être conclu avec le bureau des ventes compétent de Kärcher.

### Travaux de maintenance

#### Changer le détergent

##### ⚠ Danger

Risque de brûlure ! Avant pouvoir vider le détergent, celui-ci doit être refroidi complètement.

- Ouvrir le robinet de vidange à la partie inférieure de l'appareil.
- Vider le détergent.
- Préparer le nouveau détergent, cf. Mise en service.

Le détergent sale ne peut être parvenu à la terre, aux eaux ou dans la canalisation sont être traitée. Respecter les règlements correspondantes de chaque pays.

#### Nettoyer le filtre (option).

- Mettre l'appareil hors tension.
- Dévisser le filtre avec une clé de filtre.
- Enlever l'élément de filtre.
- Nettoyer ou échanger l'élément de filtre.
- Monter l'élément de filtre.
- Visser de nouveau le filtre.

## Assistance en cas de panne

### **⚠ Danger**

*Risque de blessure ! L'interrupteur principal doit être éteindre à tous les travaux de maintenance et réparation.*

**Si la panne ne peut être réparée, l'appareil doit être contrôlé par le service après-vente.**

Panne	Eventuelle cause	Remède	Par qui
L'appareil ne fonctionne pas	L'interrupteur principal est désactivé.	Mettre le commutateur principal sous tension.	Opérateur
	Le fusible de réseau dans la conduite est défectueux.	Remplacer le fusible.	Opérateur
	La minuterie est achevée.	Régler le temps de nettoyage.	Opérateur
	Le capot de l'appareil n'est pas bien fermé.	Presser la poignée vers le bas.	Opérateur
	Le niveau est trop bas.	Remplir le réservoir de détergent, jusqu'à ce que le témoin de contrôle du chauffage s'allume en vert ou s'éteigne.	Opérateur
	L'appareil n'est pas brancher à la tension.	Contrôler le réseau électrique.	Électricien
Le témoin de contrôle du chauffage s'allume en rouge	Manque d'eau	Remplir le réservoir de détergent, jusqu'à ce que le témoin de contrôle du chauffage s'allume en vert ou s'éteigne.	Opérateur
	Le capteur de niveau est défectueux.	Echanger le capteur de niveau.	Service après-vente
Le témoin de contrôle de l'état de fonctionnement s'allume en rouge	Surcharge du plateau rotatif	Délester le plateau rotatif ou positionner les pièces autrement. Pour remettre le défaut à zéro, ouvrir brièvement le capot de l'appareil puis le refermet ou tourner le minuteur sur « 0 ».	Opérateur
Le plateau rotatif ne tourne pas	Chargement trop lourd ou trop encombrant.	Retirer des pièces.	Opérateur
	Plateau rotatif irrégulièrement chargé.	Corriger le charge.	Opérateur
	Plateau rotatif défaillant.	Vérifier si le plateau rotatif tourne lorsqu'il est chargé. Dans la négative, en faire part au service après vente.	Opérateur
Mauvais résultat de nettoyage	Le temps de nettoyage est trop court.	Prolonger le temps de nettoyage.	Opérateur
	Le détergent est sale.	Changer le détergent.	Opérateur
	Les buses sont bouchées.	Nettoyer les buses.	Opérateur
	Le filtre est bouché (option).	Nettoyer ou échanger l'élément de filtre.	Opérateur
	Le teneur en huile du détergent est trop haut.	Mettre le séparateur en marche.	Opérateur
	La pompe n'extrait pas.	Contrôler le disjoncteur-protecteur.	Opérateur
	Mauvais sens de rotation du moteur de la pompe.	Corriger le raccordement électrique. La roue de ventilation du moteur de la pompe doit se tourner en sens de la flèche.	Électricien
	La température est trop basse.	Remonter le thermostat. Contrôler le régulateur de température, le cas échéante changer.	Opérateur Service après-vente
Le témoin de contrôle est allumé en rouge	Le limiteur de température s'est déclenché	Laisser refroidir l'appareil, réparer la cause de la panne. Réinitialiser le limiteur de température dans l'armoire électrique du chauffage en appuyant sur la touche de remise à zéro. Si la panne se renouvelle, contacter le service après-vente.	Opérateur

## Garantie

Dans chaque pays, les conditions de garantie en vigueur sont celles publiées par notre société de distribution responsable. Les éventuelles pannes sur les accessoires sont réparées gratuitement dans le délai de validité de la garantie, dans la mesure où celles-ci relèvent d'un défaut matériel ou d'un vice de fabrication. En cas de recours en garantie, adressez-vous à votre revendeur ou au service après-vente agréé le plus proche munis de votre preuve d'achat.

## Pièces de rechange

- Utiliser uniquement des accessoires et des pièces de rechange autorisés par le fabricant. Des accessoires et des pièces de rechange d'origine garantissent un fonctionnement sûr et parfait de l'appareil.
- Une sélection des pièces de rechange utilisées le plus se trouve à la fin du mode d'emploi.
- Plus information sur les pièces de rechange vous les trouverez sous [www.kaercher.com](http://www.kaercher.com) sous le menu Service.

## Caractéristiques techniques

Branchement électrique		
Type de courant		3~
Fréquence	Hz	50
Tension	V	400
Puissance de raccordement	kW	5,5
Type de protection		IP55
Performances		
Puissance de chauffage	kW	4,5
Pression de service	MPa (bars)	0,15 (1,5)
Débit	l/h	4560
Température de nettoyage	°C	30...80
Durée de nettoyage	mini	1...30
Contenu du réservoir de détergent	l	100
Diamètre du plateau rotatif, intérieur	mm	600
Hauteur utile	mm	310
Capacité de charge du plateau rotatif	kg	130
Emissions sonores		
Niveau de pression acoustique (EN 60704-1)	dB(A)	65
Dimensions et poids		
Longueur	mm	1080
Largeur	mm	1000
Hauteur	mm	1250
Poids à vide	kg	195

## Déclaration CE

Nous certifions par la présente que la machine spécifiée ci-après répond de par sa conception et son type de construction ainsi que de par la version que nous avons mise sur le marché aux prescriptions fondamentales stipulées en matière de sécurité et d'hygiène par les directives européennes en vigueur. Toute modification apportée à la machine sans notre accord rend cette déclaration invalide.

**Produit:** Installation pour le nettoyage avec des solutions aqueuses  
**Type:** 1.626-xxx


**Directives européennes en vigueur :**  
2006/42/CE (+2009/127/CE)  
2004/108/CE

**Normes harmonisées appliquées :**  
EN 12921-1  
EN 12921-2  
EN ISO 13732-1  
EN ISO 13857  
EN 60204-1  
EN 55014-1: 2006 + A1: 2009  
EN 55014-2: 1997 + A2: 2008  
EN 61000-3-2: 2006 + A2: 2009  
EN 61000-3-3: 2008  
EN 62233: 2008

**Normes nationales appliquées :**  
-

Les soussignés agissent sur ordre et sur procuration de la Direction commerciale.

  
H. Jenner  
CEO


  
S. Reiser  
Head of Approbation

Responsable de la documentation:  
S. Reiser

Alfred Kärcher GmbH Co. KG  
Alfred-Kärcher-Str. 28 - 40  
71364 Winnenden (Germany)  
Téléphone : +49 7195 14-0  
Télécopieur : +49 7195 14-2212

Winnenden, 2011/03/01





 Prima di utilizzare l'apparecchio per la prima volta, leggere le presenti istruzioni originali, seguirle e conservarle per un uso futuro o in caso di rivendita dell'apparecchio.

## Indice

Protezione dell'ambiente . . .	IT	..	1
Uso conforme a destinazione	IT	..	1
Funzione . . . . .	IT	..	1
Norme di sicurezza . . . . .	IT	..	1
Dispositivi di sicurezza . . . .	IT	..	2
Parti dell'apparecchio . . . . .	IT	..	3
Messa in funzione . . . . .	IT	..	4
Uso . . . . .	IT	..	4
Messa fuori servizio . . . . .	IT	..	5
Trasporto . . . . .	IT	..	5
Cura e manutenzione . . . . .	IT	..	6
Guida alla risoluzione dei guasti	IT	..	7
Garanzia . . . . .	IT	..	9
Ricambi . . . . .	IT	..	9
Dati tecnici . . . . .	IT	..	9
Dichiarazione CE . . . . .	IT	..	9

## Protezione dell'ambiente

 Tutti gli imballaggi sono riciclabili. Gli imballaggi non vanno gettati nei rifiuti domestici, ma consegnati ai relativi centri di raccolta.

 Gli apparecchi dismessi contengono materiali riciclabili preziosi e vanno perciò consegnati ai relativi centri di raccolta. Si prega quindi di smaltire gli apparecchi dismessi mediante i sistemi di raccolta differenziata.

- Sostanze quali olio per motori, gasolio, benzina o carburante diesel non devono essere dispersi nell'ambiente. Si prega pertanto di proteggere il suolo e di smaltire l'olio usato conformemente alle norme ambientali.
- Evitare di inquinare il terreno o il pavimento quando si prelevano i pezzi da lavorare. All'occorrenza usare una vasca o materassini.
- Scegliere il luogo di installazione in modo tale che in caso di perdite il liquido non si infiltri nel terreno o nella canalizzazione. All'occorrenza collocare l'apparecchio in una vasca.
- Smaltire la soluzione detergente nel rispetto dell'ambiente e secondo le disposizioni locali.

### Avvertenze sui contenuti (REACH)

Informazioni aggiornate sui contenuti sono disponibili all'indirizzo:

<http://www.karcher.de/de/unternehmen/umweltschutz/REACH.htm>

## Uso conforme a destinazione

L'apparecchio è stato sviluppato per la pulizia automatica di componenti con soluzioni acquose in aziende ed industrie.

- L'apparecchio è indicato solo per essere utilizzato con liquidi di pulizia acquosi.
- Non utilizzare solventi, liquidi combustibili o esplosivi.
- Utilizzare solo liquidi di pulizia indicati nel catalogo Kärcher, Detergenti per la pulizia dei componenti.
- L'apparecchio è destinato all'utilizzo in ambienti chiusi.

L'acqua di scarico contenente oli minerali non deve essere dispersa nel terreno, nelle acque o nelle canalizzazioni.

La postazione di lavoro si trova sulla parte anteriore dell'apparecchio. Questa è la parte in cui è presente il quadro di comando.

## Funzione

Il liquido di pulizia che si trova nel serbatoio della soluzione detergente viene portato alla temperatura impostata dalla resistenza e alimentato ai 2 tubi spruzzatori dalla pompa. Il prodotto di pulizia che si trova su un piatto girevole ad azionamento elettrico ruota all'interno del telaio dei tubi spruzzatori. In questo modo è possibile pulire tutti i lati.

Al termine del tempo di pulizia impostato o mediante reset manuale, la pompa e l'azionamento di rotazione si disattivano automaticamente. I componenti puliti possono ora essere estratti.

Per separare la percentuale di olio del liquido detergente che cade durante la pulizia, è possibile usare uno skimmer (Kit di montaggio, opzione). Per garantire un funzionamento ottimale, quest'ultimo è attivabile solo tra i processi di pulizia.

## Norme di sicurezza

- Prima della messa in funzione leggere il manuale d'uso dell'apparecchio e attenersi in particolare alle norme di sicurezza.
- Oltre alle indicazioni del manuale d'uso è necessario osservare le norme di sicurezza e antinfortunistiche generali vigenti.

## Simboli riportati nel manuale d'uso

### Pericolo

Per un rischio imminente che determina lesioni gravi o la morte.

### Attenzione

Per una situazione di rischio possibile che potrebbe determinare lesioni gravi o la morte.

### Attenzione

Per una situazione di rischio possibile che potrebbe determinare danni leggeri a persone o cose.

## Simboli riportati sull'apparecchio

	<b>Pericolo di tensioni elettriche!</b> Eventuali interventi riguardanti le componenti dell'impianto vanno effettuati esclusivamente da elettricisti specializzati o da personale autorizzato e qualificato.
	Per proteggersi dagli spruzzi d'acqua indossare appositi indumenti di protezione.
	Durante il lavoro indossare guanti di protezione adatti.
	Pericolo di lesioni a causa dello spruzzo del liquido detergente. Indossare occhiali protettivi.
	Pericolo di scottature causate da superfici calde!

## Allacciamento alla rete elettrica

- La tensione indicata sulla targhetta dell'apparecchio deve corrispondere a quella della sorgente di corrente.
- Grado di protezione I - Gli apparecchi vanno collegati solo a sorgenti di corrente collegate correttamente a terra.
- Si consiglia di collegare questo apparecchio solo ad una presa dotata di interruttore differenziale da 30 mA.
- Il cavo di allacciamento alla rete indicato dal produttore deve essere utilizzato e questo vale anche per la sostituzione del cavo. Per i tipi vedere schema elettrico.
- Allacciare l'apparecchio solo ad un collegamento elettrico installato da un installatore elettrico in conformità alla norma IEC 60364-1.
- Il transitorio d'inserzione causa una diminuzione di tensione temporanea. In condizioni di rete sfavorevoli le altre apparecchiature possono essere danneggiate. Tali danni non sono previsti, se l'impedenza di rete è inferiore a 0,15 Ohm.
- Non toccare mai la spina di alimentazione con le mani bagnate.
- Prestare attenzione che il cavo di allacciamento alla rete o il cavo prolunga non vengano danneggiati passandovi sopra, schiacciandoli, tirandoli o simili. Proteggere il cavo dal calore e dal contatto con oli o spigoli taglienti.
- Accertarsi regolarmente che il cavo di allacciamento alla rete non sia danneggiato ad es. con la formazione di crepe o invecchiamento. Nel caso in cui venga rilevato un danneggiamento è ne-

cessario che il cavo venga sostituito prima di riutilizzare l'apparecchio.

- La protezione contro gli spruzzi d'acqua e la resistenza meccanica deve essere garantita anche dopo l'eventuale sostituzione di giunti del cavo di allacciamento alla rete o del cavo di prolunga.
- Il cavo prolunga deve avere la sezione indicata nello schema elettrico e deve essere protetto contro gli spruzzi d'acqua. Il collegamento non deve trovarsi in acqua.
- La protezione contro gli spruzzi d'acqua e la resistenza meccanica deve essere garantita anche dopo l'eventuale sostituzione di giunti del cavo di alimentazione o del cavo di prolunga.

### Impiego

- Prima dell'uso assicurarsi del perfetto stato e del funzionamento sicuro dell'apparecchio e delle attrezzature di lavoro. In caso contrario è vietato usarlo.
- In caso di utilizzo dell'apparecchio in ambienti a rischio (per es. stazioni di servizio) devono essere rispettate le relative norme di sicurezza. È vietato usare l'apparecchio in ambienti a rischio di esplosione.
- Il piano di appoggio dell'apparecchio deve essere stabile e piano.
- Tutti i componenti conduttori nell'area di lavoro devono essere protetti contro i getti di acqua.
- Per proteggersi dagli spruzzi d'acqua, indossare abbigliamento protettivo idoneo, in particolare occhiali e guanti protettivi.
- È vietato pulire con il getto materiale contenente amianto e/o sostanze dannose per la salute.
- Utilizzare soltanto prodotti detergenti espressamente autorizzati dal produttore dell'apparecchio.
- Non utilizzare i detergenti suggeriti senza prima averli diluiti. I prodotti sono sicuri in quanto non contengono sostanze nocive per l'ambiente. In caso di contatto dei detergenti con gli occhi, sciacquarli immediatamente con abbondante acqua e in caso di deglutizione consultare subito un medico.
- I liquidi detergenti devono essere trattati, usati, controllati e verificati secondo le informazioni prescritte dal produttore e se necessario essere nuovamente stabilizzati e dosati.

### Uso

- Utilizzare sempre l'apparecchio conformemente alla destinazione d'uso tenendo in considerazione le condizioni locali e prestando attenzione durante il lavoro all'eventuale presenza di terzi.
- L'apparecchio deve essere utilizzato solo da persone istruite sul rispettivo uso o che hanno dato prova di sapere utilizzare l'apparecchio ed espressamente incaricate dell'uso. È vietato l'impiego dell'apparecchio da parte di bambini o adolescenti.
- Questo apparecchio non è indicato ad essere utilizzato da persone con limitate capacità fisiche, sensoriali o mentali.

### Trasporto

Per il trasporto, svuotare l'apparecchio e spegnerlo.

### Manutenzione

- Prima di pulire e di effettuare la manutenzione dell'apparecchio e prima di sostituire eventuali componenti, spegnere l'apparecchio e scollegare la spina.

#### **⚠ Attenzione**

*Pericolo di ustione durante i lavori di manutenzione sulla resistenza! Lasciare raffreddare l'apparecchio.*

- Le riparazioni devono essere eseguite esclusivamente da centri di assistenza autorizzati o da personale esperto in questo settore che abbia familiarità con tutte le norme di sicurezza vigenti in materia.
- Gli apparecchi ad uso mobile impiegati nel settore industriale sono soggetti al controllo di sicurezza secondo la norma BGV A3.

### Accessori e ricambi

Impiegare esclusivamente accessori e ricambi autorizzati dal produttore. Accessori e ricambi originali garantiscono che l'apparecchio possa essere impiegato in modo sicuro e senza disfunzioni.

### Apparecchi con acqua calda

- Durante l'utilizzo dell'apparecchio, accertarsi che la ventilazione sia sufficiente e che i vapori vengano smaltiti correttamente.
- Lo scarico dei vapori non deve essere chiuso.
- Non piegarsi sopra lo scarico dei vapori.
- Lavorare sull'apparecchio indossando sempre guanti protettivi idonei.

## Dispositivi di sicurezza

I dispositivi di sicurezza servono alla protezione dell'utente e non devono essere disattivati o impiegati per scopi diversi da quelli indicati.

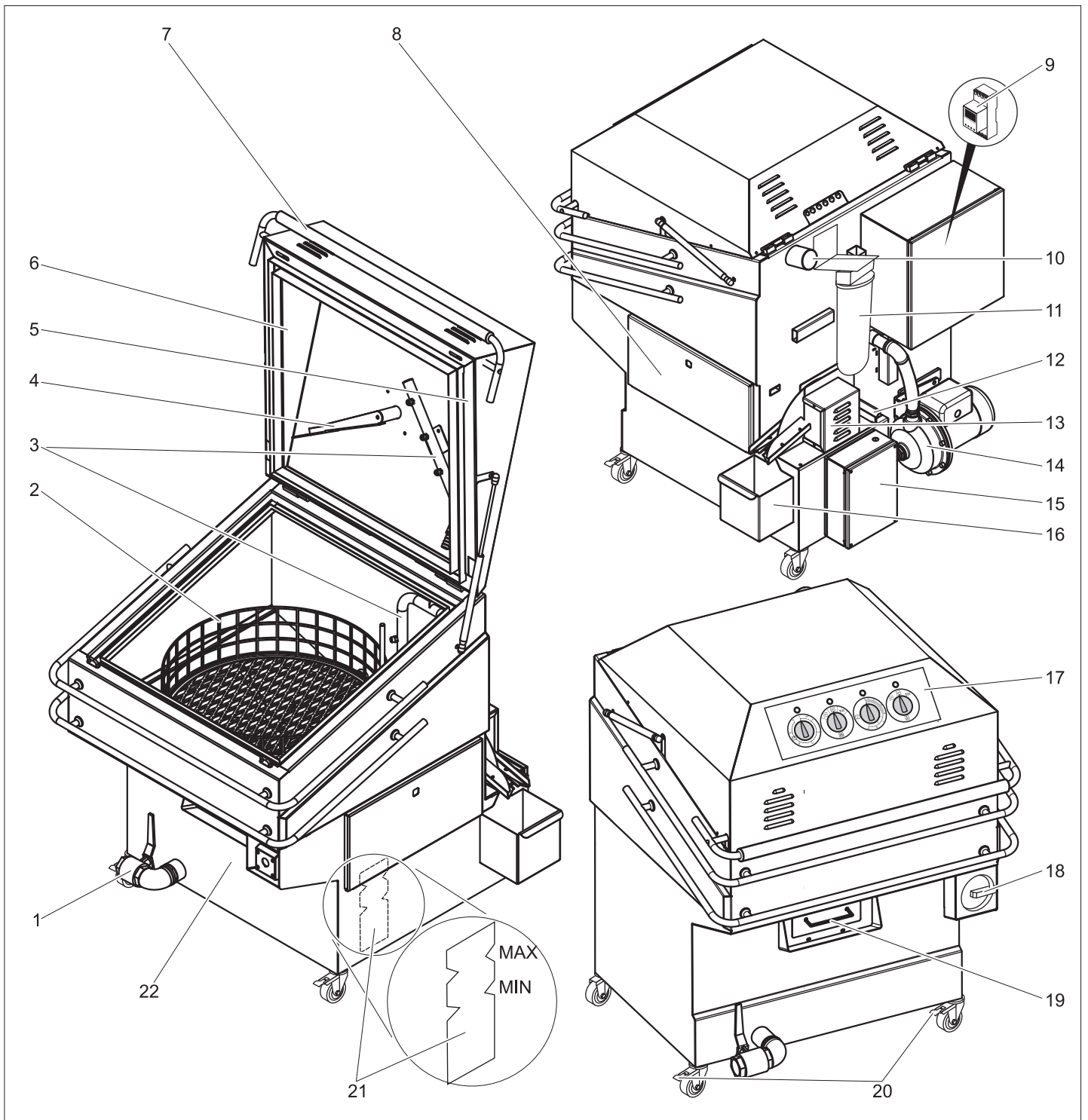
### Interruttore di sicurezza

L'interruttore di sicurezza interrompe la pulizia non appena viene aperto il cofano. La pompa di alimentazione e l'azionamento rotante si spengono immediatamente.

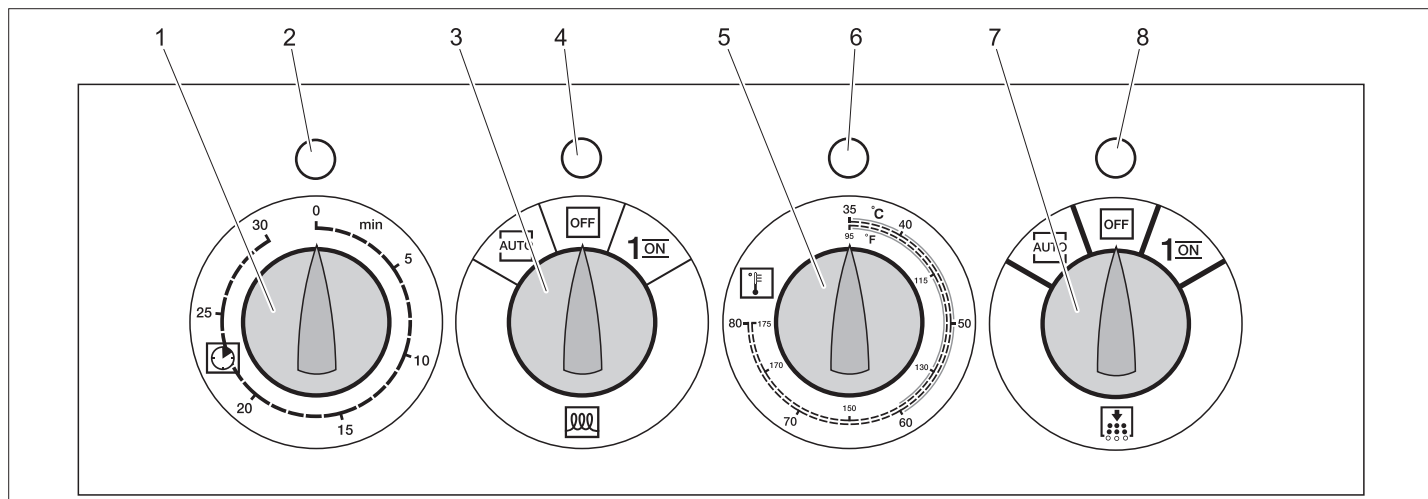
### Limitatore di temperatura

Disattiva il riscaldamento non appena si supera la temperatura massima consentita del liquido detergente.

## Parti dell'apparecchio



- |  |  |
|--|--|
| 1 Rubinetto di scarico con tappo.            | 17 Quadro di controllo                         |
| 2 Piatto girevole                            | 18 Interruttore principale arresto d'emergenza |
| 3 Tubo spruzzatore                           | 19 Filtro pezzi piccoli                        |
| 4 Trascinatore piatto girevole               | 20 Ruota pivottante con freno di stazionamento |
| 5 Interruttore di sicurezza                  | 21 Indicatore di livello                       |
| 6 Cofano                                     | 22 Serbatoio soluzione detergente              |
| 7 Impugnatura, chiusura                      |  |
| 8 Portello di manutenzione                   |  |
| 9 Timer (opzione)                            |  |
| 10 Estrazione di vapore                      |  |
| 11 Filtro (opzione)                          |  |
| 12 Filtro trucioli                           |  |
| 13 Skimmer (opzione)                         |  |
| 14 Pompa                                     |  |
| 15 Armadietto elettrico riscaldamento        |  |
| 16 Serbatoio di raccolta dell'olio (opzione) |  |



- 1 Timer
- 2 Spia luminosa Stato di funzionamento  
verde: Interruttore principale arresto d'emergenza attivato  
giallo: Processo di pulizia attivo  
rosso: Alimentatore rotativo sovraccarico
- 3 Interruttore riscaldamento  
AUTO: Il riscaldamento è controllato dal timer (opzione)  
OFF: Riscaldamento spento  
1/ON: Riscaldamento attivato
- 4 Spia di controllo riscaldamento  
verde: Riscaldamento operativo  
rosso: Mancanza di acqua
- 5 Regolatore temperatura
- 6 Spia di controllo temperatura  
verde: la temperatura selezionata è raggiunta  
giallo: Riscaldamento attivo, la temperatura selezionata non è ancora raggiunta  
rosso: Sovratemperatura (oltre 94 °C), il limitatore di temperatura è scattato
- 7 Interruttore skimmer (opzione)  
AUTO: Lo skimmer è controllato dal timer (opzione)  
OFF: Lo skimmer è spento  
1/ON: Lo skimmer è attivato
- 8 Spia di controllo skimmer  
verde: Skimmer attivo

## Messa in funzione

### Allacciamento alla rete elettrica

#### ⚠ Pericolo

*Il collegamento elettrico dell'apparecchio deve essere eseguito solo da un elettricista qualificato.*

Valori di collegamento: vedi Dati tecnici e targhetta.

#### Nota

*Al termine del collegamento elettrico dell'apparecchio, verificare che il motore della pompa giri verso destra.*

- La ventola del motore della pompa deve ruotare nel senso indicato dalla freccia.

### Creare lo "stato di pronto"

- ➔ Allineare orizzontalmente l'apparecchio sul luogo di installazione.
- ➔ Bloccare i freni di stazionamento delle ruote pivotanti.
- ➔ Accertarsi che il rubinetto di scarico sia chiuso.
- ➔ Aprire il cofano.
- ➔ Accendere l'interruttore principale.
- ➔ Primo riempimento: Versare l'acqua nel serbatoio della soluzione detergente fino a quando si spegne la spia di controllo del riscaldamento o fino a quando è verde.
- ➔ Chiudere il cofano.
- ➔ Impostare il regolatore di temperatura alla temperatura di pulizia desiderata (max. 80 °C).
- ➔ Accendere il riscaldamento. La spia verde di controllo del riscaldamento è accesa.

La spia di controllo della temperatura è gialla durante il procedimento di riscaldamento e passa a verde quando si raggiunge la temperatura selezionata.

- ➔ Aprire il cofano.
- ➔ Aggiungere il detergente nel serbatoio della soluzione detergente secondo le istruzioni relative al prodotto e avviare un breve ciclo di pulizia.

#### Nota

*È possibile utilizzare l'apparecchio anche prima di aver raggiunto la temperatura di pulizia impostata.*

## Uso

### Funzionamento

Il ciclo di pulizia viene eseguito in modo completamente automatico.

- ➔ Distribuire in modo uniforme sull'alimentatore rotativo i componenti da pulire (max. 130 kg).
- ➔ Chiudere e bloccare il cofano dell'apparecchio.
- ➔ Impostare il tempo di pulizia dal timer (max. 30 minuti).

Si accende la spia di controllo dello stato di funzionamento. Al termine del tempo di pulizia preimpostato, la spia di controllo dello stato di funzionamento passa a verde e il processo di pulizia è concluso.

#### ⚠ Pericolo

*Pericolo di scottature causate da vapore caldo! Alla fine della pulizia aprire la copertura dell'apparecchio solo quando il vapore è fuoriuscito dallo scarico dei vapori.*

- ➔ Aprire il cofano.

#### ⚠ Pericolo

*Pericolo di ustioni! Fare raffreddare i componenti puliti prima di rimuoverli.*

- ➔ Fare aderire bene i guanti protettivi.
- ➔ Rimuovere i componenti puliti.

### Interrompere il funzionamento

È possibile interrompere il processo di pulizia in 3 modi:

- 1 Reset manuale del timer.
- 2 Spegnimento dell'interruttore principale.
- 3 Apertura del cofano (non consigliato, poiché forte fuoriuscita di vapore).

Nel caso di interruzioni di funzionamento prolungate si consiglia di posizionare l'interruttore del riscaldamento su „OFF“.

## Skimmer (opzione)

Per prolungare la durata del liquido di pulizia, l'apparecchio è stato dotato di uno skimmer.

Lo skimmer trasporta l'olio galleggiante sul liquido detergente nel serbatoio di raccolta dell'olio.

### Avvertenza

Lo skimmer garantisce i migliori risultati con liquido detergente freddo.

→ Fare riposare il liquido detergente almeno un'ora in modo che l'olio si separi dall'acqua.

Am besten vor Arbeitsbeginn durchführen.

→ A seconda della quantità di olio accendere lo skimmer una volta al giorno per alcuni minuti.

Momento migliore: al mattino prima di iniziare a lavorare, allo stato freddo e rilassato.

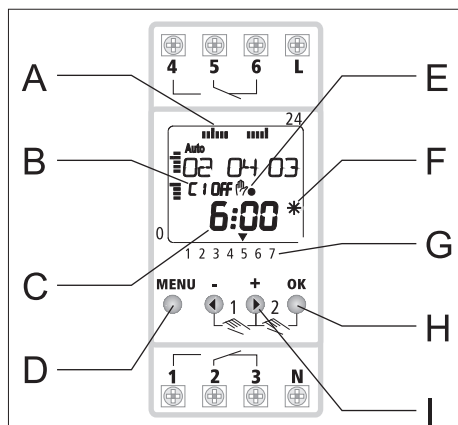
→ Se necessario, svuotare il serbatoio di raccolta dell'olio.

### Nota

Smaltire correttamente l'olio che cade.

## Timer (opzione)

Il riscaldamento e il separatore d'olio dell'apparecchio possono essere comandati in modo completamente automatico con l'aiuto di un timer.



A Panoramica giorno dei tempi di accensione programmati (5=venerdì)

B Stati del canale

C1 = separatore d'olio - canale 1

C2 = riscaldamento - canale

C Tensione di esercizio OK

Modalità riserva marcia

D Menu

E Visualizzazione funzioni speciali

F Visualizzazione estate/inverno

G Giorni correnti della settimana (1=lunedì, 2=martedì...)

H Conferma

Sì

I avanti...

No

### Suggerimento:

- fare funzionare per alcuni minuti il separatore d'olio prima del riscaldamento.
- Rispettare il tempo di riscaldamento fino a 1 ora durante la programmazione del timer.

### Nota

il manuale d'uso del timer si trova nel quadro elettrico.

→ Impostare il timer secondo il manuale d'uso del produttore.

→ Impostare su funzionamento automatico l'interruttore Riscaldamento e Separatore d'olio dal pannello di comando. Il timer si attiva.

## Messa fuori servizio

→ Spegnerne e bloccare l'interruttore principale.

→ Chiudere il cofano.

## Antigelo

→ Svuotare il serbatoio della soluzione detergente.

→ Svuotare la pompa.

## Trasporto

### Attenzione

Pericolo di lesioni e di danneggiamento! Rispettare il peso dell'apparecchio durante il trasporto.

→ Fare scaricare il liquido di pulizia.

→ Spegnerne l'apparecchio e staccare la spina.

→ Sbloccare i freni di stazionamento.

→ Spingere l'apparecchio.

→ Per il trasporto in veicoli, assicurare l'apparecchio secondo le direttive in vigore affinché non possa scivolare e ribaltarsi.



## Cura e manutenzione

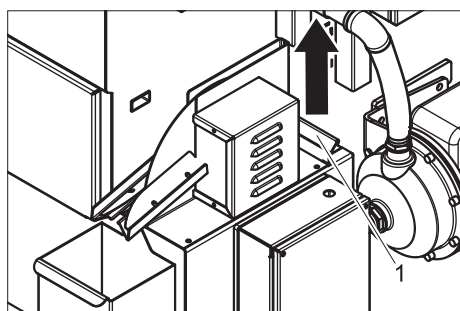
### ⚠ Pericolo

Rischio di lesioni! Prima di effettuare qualsiasi intervento di manutenzione e di riparazione spegnere l'interruttore principale.

### Schema di manutenzione

Intervallo	Intervento	Gruppo costruttivo interessato	Esecuzione	Addetto
Ogni giorno	controllare il funzionamento	Interruttore di sicurezza	Aprire brevemente il cofano dell'apparecchio quando questi è in funzione (attenzione, forte fuoriuscita di vapore!). La pompa ed il motore dell'alimentatore rotativo devono spegnersi immediatamente. In caso contrario spegnere l'apparecchio e contattare il servizio clienti.	Utente
	Controllare il livello di riempimento.	Indicatore del livello di riempimento nel serbatoio della soluzione detergente	Aggiungere acqua.	Utente
		Serbatoio di raccolta dell'olio	Smaltire correttamente l'olio.	Utente
	Controllare il filtro minuteria e trucioli.	Filtro minuteria e trucioli	Pulire il filtro minuteria e trucioli.	Utente
1 volta a settimana o dopo 40 ore di esercizio	Controllo visivo	Tubi flessibili, pompa.	Controllare la tenuta dei tubi flessibili all'interno ed all'esterno dell'apparecchio e della pompa. In caso perdite contattare il servizio clienti.	Utente
	Controllare il filtro (opzione).	Filtro dopo la pompa.	Inserire la nuova cartuccia.	Utente
	controllare il funzionamento	Piatto girevole	Verificare la buona funzionalità dell'alimentatore rotativo. All'occorrenza contattare il servizio clienti.	Utente
	Controllo visivo	Bocchette nei tubi spruzzatori.	Sostituire le bocchette danneggiate o usurate.	Utente
1 volta al mese o dopo 200 ore di esercizio	Controllare il liquido di pulizia.	Serbatoio soluzione detergente, filtro e tubi spruzzatori.	Sostituire se necessario il liquido di pulizia. Pulire il serbatoio della soluzione detergente, filtro e tubi spruzzatori.	Utente
1 volta ogni sei mesi o dopo 1000 ore di esercizio	controllare, pulire	Tutto l'apparecchio.	Controllo visivo dell'apparecchio. Controllare la tenuta dei tubi flessibili e dei raccordi.	Servizio assistenza

#### Pulire il filtro trucioli



1 Filtro trucioli

- ➔ Estrarre il filtro trucioli verso l'alto e pulirlo sotto acqua corrente.

#### Contratto di manutenzione

E' possibile stipulare un contratto di manutenzione per l'apparecchio con l'ufficio vendite Kärcher competente.

#### Interventi di manutenzione

##### Sostituire il liquido di pulizia.

### ⚠ Pericolo

*Pericolo di scottature! Prima di scaricare il liquido di pulizia, farlo raffreddare completamente.*

- ➔ Aprire il rubinetto di scarico dalla parte inferiore dell'apparecchio.
- ➔ Fare scaricare il liquido di pulizia.
- ➔ Introdurre il nuovo liquido di pulizia, vedere Messa in funzione.

Il liquido di pulizia sporco non deve essere disperso non trattato nel terreno, nelle acque o nella canalizzazione. Rispettare le norme del rispettivo paese di utilizzo.

##### Pulire il filtro (opzione)

- ➔ Spegnere l'apparecchio.
- ➔ Svitare il filtro con l'apposita chiave.
- ➔ Estrarre la cartuccia.
- ➔ Pulire o sostituire la cartuccia.
- ➔ Inserire la cartuccia.
- ➔ Riavvitare il filtro.



## Guida alla risoluzione dei guasti

### **⚠ Pericolo**

*Rischio di lesioni! Prima di effettuare qualsiasi intervento di manutenzione e di riparazione spegnere l'interruttore principale.*

**Se il guasto persiste, rivolgersi al servizio di assistenza clienti per un controllo.**

<b>Guasto</b>	<b>Possibile causa</b>	<b>Rimedio</b>	<b>Addetto</b>
L'apparecchio non funziona	Interruttore principale spento.	Accendere l'interruttore principale.	Utente
	Fusibile di rete nel cavo di alimentazione guasto.	Sostituire il fusibile.	Utente
	Tempo del timer scaduto.	Impostare il tempo di pulizia.	Utente
	Cofano chiuso in modo errato.	Premere la maniglia verso il basso.	Utente
	Livello di riempimento troppo basso.	Versare l'acqua nel serbatoio della soluzione detergente fino a quando la spia di controllo "Riscaldamento" si spegne o fino a quando è verde.	Utente
	Apparecchio privo di tensione.	Controllare la rete elettrica.	Elettricista
La spia di controllo del riscaldamento è rossa	Mancanza di acqua	Versare l'acqua nel serbatoio della soluzione detergente fino a quando la spia di controllo "Riscaldamento" si spegne o fino a quando è verde.	Utente
	Sensore livello di riempimento guasto.	Sostituire il sensore livello di riempimento .	Servizio assistenza
La spia di controllo dello stato di funzionamento è rossa	L'alimentatore rotativo è sovraccarico.	Scaricare l'alimentatore rotativo o posizionare diversamente i pezzi. Per annullare il guasto, aprire brevemente il cofano dell'apparecchio e richiudere oppure posizionare brevemente il timer su „0“.	Utente
L'alimentatore rotativo non gira	Caricamento troppo pesante o troppo grande.	Estrarre i componenti.	Utente
	Alimentatore rotativo caricato in modo non uniforme.	Correggere il carico.	Utente
	Alimentatore rotativo difettoso.	Verificare se l'alimentatore rotativo gira quando è scarico. All'occorrenza contattare il servizio clienti.	Utente
Risultato di pulizia scarso	Tempo di pulizia troppo breve	Prolungare il tempo di pulizia.	Utente
	Liquido di pulizia sporco.	Sostituire il liquido di pulizia.	Utente
	Bocchette otturate.	Pulire le bocchette.	Utente
	Filtro otturato (opzione).	Pulire o sostituire la cartuccia.	Utente
	Percentuale di olio nel liquido di pulizia eccessiva.	Mettere il funzione lo skimmer.	Utente
	La pompa non funziona.	Controllare il salvamotore.	Utente
	Senso di rotazione errato del motore della pompa.	Correggere il collegamento elettrico. La ventola del motore della pompa deve ruotare nel senso indicato dalla freccia.	Elettricista
	Temperatura troppo bassa.	Aumentare il valore del regolatore di temperatura. Controllare il regolatore o il limitatore della temperatura. Se necessario, sostituirli.	Utente Servizio assistenza
La spia di controllo della temperatura è rossa	Scatto del limitatore di temperatura	Lasciare raffreddare l'apparecchio ed eliminare la causa del guasto. Resettare il limitatore di temperatura nell'armadietto elettrico del riscaldamento premendo il tasto Reset. Se il guasto si ripresenta, contattare il servizio clienti.	Utente

## Garanzia

Le condizioni di garanzia valgono nel rispettivo paese di pubblicazione da parte della nostra società di vendita competente. Entro il termine di garanzia eliminiamo gratuitamente eventuali guasti agli accessori, se causati da difetto di materiale o di produzione. Nei casi previsti dalla garanzia si prega di rivolgersi al proprio rivenditore, oppure al più vicino centro di assistenza autorizzato, esibendo lo scontrino di acquisto.

## Ricambi

- Impiegare esclusivamente accessori e ricambi autorizzati dal produttore. Accessori e ricambi originali garantiscono che l'apparecchio possa essere impiegato in modo sicuro e senza disfunzioni.
- La lista dei pezzi di ricambio più comuni è riportata alla fine del presente manuale d'uso.
- Maggiori informazioni sulle parti di ricambio sono reperibili al sito [www.kaercher.com](http://www.kaercher.com) alla voce "Service".

## Dati tecnici

Collegamento elettrico		
Tipo di corrente		3~
Frequenza	Hz	50
Tensione	V	400
Potenza allacciata	kW	5,5
Grado di protezione		IP55
Prestazioni		
Potenza calorifica	kW	4,5
Pressione di esercizio	MPa (bar)	0,15 (1,5)
Portata	l/h	4560
Temperatura di pulizia	°C	30...80
Tempo di pulizia	min.	1...30
Contenuto del serbatoio della soluzione detergente	l	100
Diametro alimentatore rotativo, interno	mm	600
Altezza utile	mm	310
Portata dell'alimentatore rotativo	kg	130
Emissione sonora		
Pressione acustica (EN 60704-1)	dB(A)	65
Dimensioni e pesi		
Lunghezza	mm	1080
Larghezza	mm	1000
Altezza	mm	1250
Peso a vuoto	kg	195

## Dichiarazione CE

Con la presente si dichiara che la macchina qui di seguito indicata, in base alla sua concezione, al tipo di costruzione e nella versione da noi introdotta sul mercato, è conforme ai requisiti fondamentali di sicurezza e di sanità delle direttive CE. In caso di modifiche apportate alla macchina senza il nostro consenso, la presente dichiarazione perde ogni validità.

**Prodotto:** Impianto per la pulizia con soluzioni acquose  
**Modello:** 1.626-xxx

### Direttive CE pertinenti

2006/42/CE (+2009/127/CE)  
2004/108/CE


### Norme armonizzate applicate


EN 12921-1  
EN 12921-2  
EN ISO 13732-1  
EN ISO 13857  
EN 60204-1  
EN 55014-1: 2006 + A1: 2009  
EN 55014-2: 1997 + A2: 2008  
EN 61000-3-2: 2006 + A2: 2009  
EN 61000-3-3: 2008  
EN 62233: 2008

### Norme nazionali applicate

-

I firmatari agiscono su incarico e con la procura dell'amministrazione.


  
H. Jenner  
CEO

  
S. Reiser  
Head of Approbation

Responsabile della documentazione:  
S. Reiser

Alfred Kärcher GmbH & Co. KG  
Alfred-Kärcher-Str. 28 - 40  
71364 Winnenden (Germany)  
Tel.: +49 7195 14-0  
Fax: +49 7195 14-2212


Winnenden, 2011/03/01


 Lees vóór het eerste gebruik van uw apparaat deze originele gebruiksaanwijzing, ga navenant te werk en bewaar hem voor later gebruik of voor een latere eigenaar.

## Inhoud

Zorg voor het milieu . . . . .	NL	..	1
Reglementair gebruik . . . . .	NL	..	1
Functie . . . . .	NL	..	1
Veiligheidsinstructies . . . . .	NL	..	1
Veiligheidsinrichtingen . . . . .	NL	..	2
Apparaat-elementen . . . . .	NL	..	3
Inbedrijfstelling . . . . .	NL	..	4
Bediening . . . . .	NL	..	4
Buitenwerkingstelling . . . . .	NL	..	5
Vervoer . . . . .	NL	..	5
Onderhoud . . . . .	NL	..	6
Hulp bij storingen . . . . .	NL	..	7
Garantie . . . . .	NL	..	8
Reserveonderdelen . . . . .	NL	..	8
Technische gegevens . . . . .	NL	..	8
CE-verklaring . . . . .	NL	..	8

## Zorg voor het milieu

 Het verpakkingsmateriaal is herbruikbaar. Deponeer het verpakkingsmateriaal niet bij het huishoudelijk afval, maar bied het aan voor hergebruik.

 Onbruikbaar geworden apparaten bevatten waardevolle materialen die geschikt zijn voor hergebruik. Lever de apparaten daarom in bij een inzamel-punt voor herbruikbare materialen.

- Gelieve motorolie, stookolie, diesel en benzine niet in het milieu te laten terechtkomen. Gelieve de bodem te beschermen en oude olie op milieuvriendelijke manier te verwijderen.
- Gelieve te vermijden dat de bodem verontreinigd wordt bij het wegnemen van werkstukken. Desnoods een kuip of matten gebruiken.
- De opstelplaats zodanig kiezen dat bij ondichtheden geen vloeistof in de grond of de riolering kan terechtkomen. Desnoods het apparaat in een kuip plaatsen.
- Reinigingsmiddel op milieuvriendelijke wijze en volgens de lokale bepalingen verwijderen.

### Aanwijzingen betreffende de inhoudsstoffen (REACH)

Huidige informatie over de inhoudsstoffen vindt u onder:  
<http://www.karcher.de/de/unternehmen/umweltschutz/REACH.htm>

## Reglementair gebruik

Het apparaat is bestemd voor de zelfstandige reiniging van onderdelen met waterige oplossingen in bedrijven.

- Het apparaat is uitsluitend geschikt voor de werking met waterige reinigingsvloeistoffen.
- Oplosmiddelen, brandbare of explosieve vloeistoffen mogen niet gevuld worden.
- Er mogen uitsluitend reinigingsvloeistoffen gebruikt worden volgens de catalogus van Kärcher.
- Het apparaat is bestemd voor het gebruik in gesloten ruimten.

Gelieve mineraaloliehoudend afvalwater niet in de grond, waterlopen of rioleringen laten terechtkomen.

De werkplek bevindt zich aan de voorkant van het apparaat. Dat is de kant waarop het bedieningspaneel is aangebracht.

## Functie

De reinigingsvloeistof in het reservoir van de reinigungsoplossing wordt door het verwarmingselement op de ingestelde temperatuur verwarmd en door de pomp naar de twee sproei buizen gebracht. Het reinigungsgoed dat zich op een elektrisch aangedreven draaitafel bevindt, roteert binnen het frame van de sproei buizen. Op die manier wordt een alzijdige reiniging gegarandeerd.

Na afloop van de ingestelde reinigingstijd of na een manuele terugstelling worden de pomp en de elektrische draaiaandrijving automatisch uitgeschakeld. De gereinigde onderdelen kunnen nu weggenomen worden.

Om de bij de reiniging in de reinigungs-vloeistof terechtgekomen olie te scheiden, kan een skimmer gebruikt worden (aanbouwset, optie). Om een optimale functie te garanderen, kan deze enkel tussen de reinigungsprocessen geactiveerd worden.

## Veiligheidsinstructies

- Lees voor het ingebruiknemen de gebruiksaanwijzing van uw apparaat en let bijzonder goed op de veiligheidsvoorschriften.
- Naast de aanwijzingen in de gebruiksaanwijzingen moeten de algemene veiligheidsvoorschriften en voorschriften ter vermindering van ongevallen van de wetgever in acht genomen worden.

### Symbolen in de gebruiksaanwijzing

#### **Gevaar**

Voor een onmiddellijk dreigend gevaar dat leidt tot ernstige en zelfs dodelijke lichamelijke letsels.

#### **Waarschuwing**

Voor een mogelijks gevaarlijke situatie die zou kunnen leiden tot ernstige en zelfs dodelijke lichamelijke letsels.

#### **Voorzichtig**

Voor een mogelijks gevaarlijke situatie die kan leiden tot lichte lichamelijke letsels of materiële schade.

## Symbolen op het toestel

	<b>Gevaar door elektrische spanning!</b> Werken aan delen van de installatie alleen door vakkundige elektromonteurs of bevoegde vaklieden.
	Ter bescherming van de bediener tegen spatwater moet geschikte veiligheidskledij gedragen worden.
	Tijdens het werk moeten geschikte veiligheidshandschoenen gedragen worden.
	Verwondingsgevaar door naar buiten spattende reinigingsvloeistof. Veiligheidsbril dragen.
	Verbrandingsgevaar door hete oppervlakken!

## Stroomaansluiting

- De op het typeplaatje aangegeven spanning moet met de spanning van de stroombron overeenkomen.
- Beschermingsklasse I - Apparaten mogen uitsluitend aangesloten worden aan reglementair geaarde stroombronnen.
- Er wordt aanbevolen om dit apparaat alleen aan een stopcontact aan te sluiten dat is beveiligd met een 30 mA verliesstroomschakelaar.
- De door de fabrikant voorgeschreven stroomleiding moet gebruikt worden, dat geldt ook bij een eventuele vervanging van de leiding. Type zie elektrisch schema.
- Het apparaat mag uitsluitend aan een elektrische aansluiting aangesloten worden die werd uitgevoerd door een electricien conform IEC 60364-1.
- Inschakelprocessen creëren korte spanningdalingen. Bij ongunstige netomstandigheden kunnen andere apparaten beïnvloed worden. Bij netimpedantie van minder dan 0,15 Ohm zijn geen storingen te verwachten.
- De stekker nooit met natte handen aaraken.
- Let erop dat netaansluiting en verlengsnoer niet beschadigd raken door eroverheen rijden, knellen, trekken en dergelijke. Bescherm de kabel tegen hitte, olie en scherpe randen.
- De netaansluitingleiding dient regelmatig op beschadiging te worden onderzocht, zoals bv op vorming van scheuren of slijtage. Wordt een beschadiging geconstateerd, moet de leiding vóór een verder gebruik worden vervangen.

- Als er verbindingen met de netsnoer of de verlengkabel worden vervangen, moet ervoor worden gezorgd dat de spatwaterbescherming en de mechanische sterkte behouden blijven.
- Het verlengsnoer moet de diameter hebben die in het elektrisch schema vermeld is en moet tegen spatwater beschermd zijn. De verbinding mag niet in het water liggen.
- Als er verbindingen met het netsnoer of de verlengkabel worden vervangen, moet ervoor worden gezorgd dat de spatwaterbescherming en de mechanische sterkte behouden blijven.

### Gebruik

- Het apparaat met de werkinstallaties moet voor gebruik gecontroleerd worden op deugdelijkheid en bedrijfsveiligheid. Indien zij niet in goede staat verkeren, mag u de apparatuur niet gebruiken.
- Bij gebruik van het apparaat in gevaarlijke omgevingen (bijvoorbeeld tankstations) moeten de overeenkomstige veiligheidsvoorschriften in acht genomen worden. Niet gebruiken in ruimtes met ontploffingsgevaar.
- Het apparaat moet op een effen, stevige ondergrond staan.
- Alle stroomvoerende voorwerpen binnen het werkgebied moeten spuitwaterdicht zijn.
- Als bescherming tegen spatwater moet geschikte veiligheidskledij gedragen worden, in het bijzonder een geschikte veiligheidsbril en handschoenen.
- Asbesthoudende en andere materialen die gevaarlijke stoffen bevatten, mogen niet afgespoten worden.
- Er mogen uitsluitend reinigingsmiddelen gebruikt worden die door de fabrikant zijn toegelaten.
- De aanbevolen reinigingsmiddelen mogen niet verdund gebruikt worden. De producten zijn veilig aangezien ze geen milieuvriendelijke stoffen bevatten. Bij contact van reinigingsmiddelen met de ogen moeten deze grondig met water gespoeld worden en bij inslikken moet onmiddellijk een arts geraadpleegd worden.
- De reinigingsvloeistoffen moeten in overeenstemming met de informatie van de fabrikant bereid, gebruikt en gecontroleerd worden en, indien nodig op nieuw gestabiliseerd en gedoseerd worden.

### Bediening

- Degene die het apparaat bedient dient het te gebruiken volgens de voorschriften. Deze dient rekening te houden met de plaatselijke omstandigheden en bij het werken met het apparaat te letten op derden.
- Het apparaat mag alleen door personen worden gebruikt die voor de omgang ermee zijn opgeleid of hun vaardigheden in het bedienen hebben aangetoond en uitdrukkelijk de opdracht hebben gekregen voor het gebruik. Het apparaat mag niet worden gebruikt door kinderen of jongeren.
- Dit apparaat is niet bedoeld om door personen met beperkte psychische, sensorische of geestelijke vaardigheden te worden gebruikt.

### Transport

Bij het transport moet het apparaat leegge maakt en stilgelegd worden.

### Onderhoud

- Voor het reinigen en onderhouden van het apparaat en het vervangen van onderdelen moet het apparaat uitgeschakeld worden en moet de stekker uitgetrokken worden.

#### **Waarschuwing**

*Verbrandingsgevaar bij onderhoudswerkzaamheden aan het verwarmingselement! Apparaat laten afkoelen!*

- Reparaties mogen uitsluitend door goedgekeurde klantenservicewerkplaatsen of door vaklui voor dit gebied worden uitgevoerd die met de betreffende veiligheidsvoorschriften vertrouwd zijn.
- Mobiel commercieel geëxploiteerde apparatuur dient volgens BGV A3 op veiligheid te worden gecontroleerd.

### Accessoires en reserveonderdelen

Er mogen alleen toebehoren en onderdelen gebruikt worden, die door de fabrikant zijn goedgekeurd. Origineel toebehoren en originele onderdelen staan er borg voor dat het apparaat veilig en storingsvrij gebruikt kan worden.

### Heetwaterapparaten

- Bij de werking van het apparaat moet voor voldoende verluchting en een reglementaire dampafvoer gezorgd worden.
- De dampafvoer mag niet geblokkeerd worden.
- Niet over de dampafvoer buigen of in de dampafvoer grijpen.
- Werkzaamheden aan het apparaat altijd met geschikte handschoenen uitvoeren.

### Veiligheidsinrichtingen

Veiligheidsinrichtingen dienen voor de bescherming van de gebruiker en mogen niet buiten werking gezet of in hun functie omzeild worden.

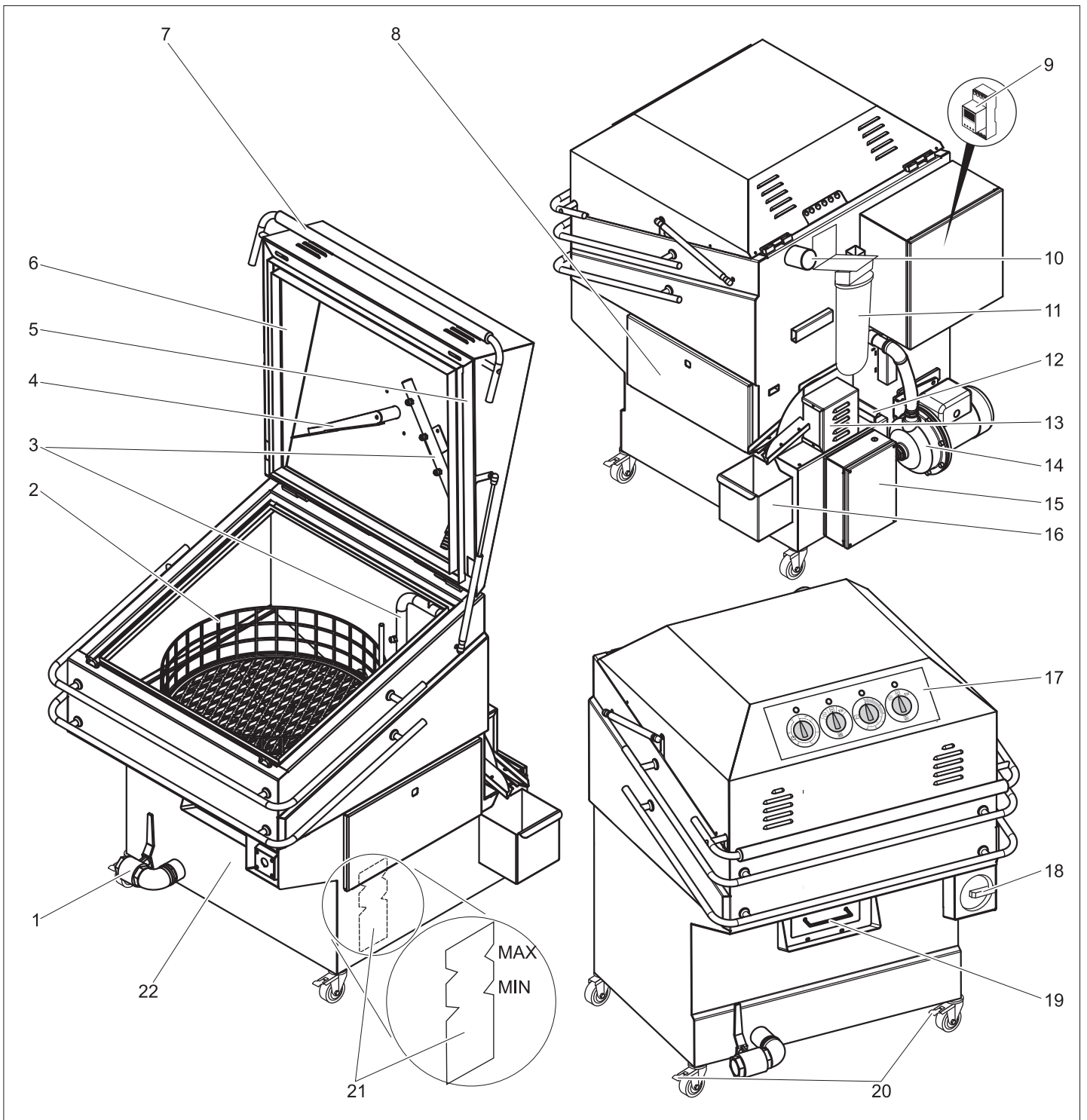
#### Veiligheidsschakelaars

De veiligheidsschakelaar onderbreekt het reinigingsproces zodra de apparaatkap geopend wordt. Afvoerpomp en draaiaandrijving worden onmiddellijk uitgeschakeld.

#### Temperatuurbegrenzer

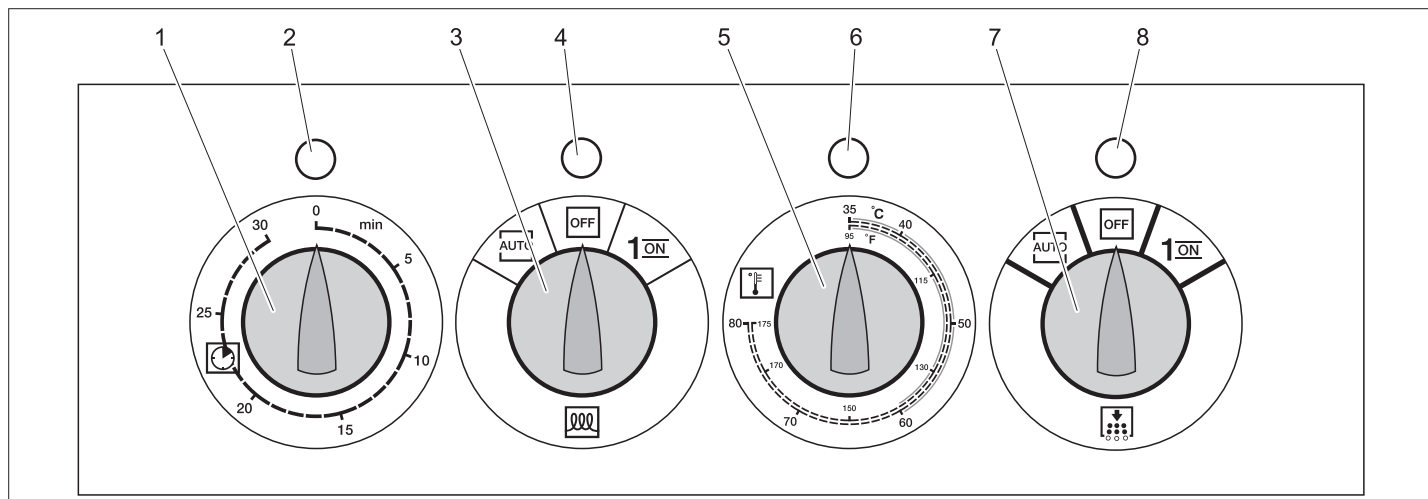
Schakelt de verwarming uit zodra de toegestane maximumtemperatuur van de reinigingsvloeistof overschreden wordt.

## Apparaat-elementen



- |                           |                                  |
|---------------------------|----------------------------------|
| 1 Aflaatkraan met stop    | 17 Bedieningsveld                |
| 2 Draaitafel              | 18 Nood-uit-hoofdschakelaar      |
| 3 Sproeinippel            | 19 Zeef voor kleine deeltjes     |
| 4 Meenemer draaitafel     | 20 Zwenkwiel met parkeerrem      |
| 5 Veiligheidsschakelaar   | 21 Aanduiding vulstand           |
| 6 Apparaatkap             | 22 Reservoir reinigungsoplossing |
| 7 Greep, vergrendeling    |                                  |
| 8 Onderhoudsklep          |                                  |
| 9 Timer (optie)           |                                  |
| 10 Dampafvoer             |                                  |
| 11 Filter (optie).        |                                  |
| 12 Zeef voor spanen       |                                  |
| 13 Skimmer (optie)        |                                  |
| 14 Pomp                   |                                  |
| 15 Elektrokast verwarming |                                  |
| 16 Olieopvangbak (optie)  |                                  |





- 1 Tijdschakelaar
- 2 Controlelampje bedrijfstoestand  
groen: nood-uit-hoofdschakelaar ingeschakeld  
geel: reinigingsproces actief  
rood: draaitafel overbelast
- 3 Schakelaar Opwarmen  
AUTO: verwarming wordt door de timer (optie) gestuurd  
OFF: verwarming uit  
1/ON: verwarming in
- 4 Controlelampje verwarming  
groen: verwarming vrijgegeven  
rood: watertekort
- 5 Temperatuursinstelling
- 6 Controlelampje temperatuur  
groen: geselecteerde temperatuur is bereikt  
geel: verwarming actief, geselecteerde temperatuur nog niet bereikt  
rood: overtemperatuur (boven 94 °C), temperatuurbegrenzer is in werking getreden
- 7 Schakelaar skimmer (optie)  
AUTO: skimmer wordt door de timer (optie) gestuurd  
OFF: skimmer is uitgeschakeld  
1/ON: skimmer is ingeschakeld
- 8 Controlelampje skimmer  
groen: skimmer is actief

## Inbedrijfstelling

### Stroomaansluiting

#### **⚠ Gevaar**

*De elektrische aansluiting van het apparaat mag alleen uitgevoerd worden door een electricien.*

Aansluitwaarden zie Technische gegevens en typeplaatje.

#### **Instructie**

*Na de elektrische aansluiting van het apparaat, de draairichting van de pompmotor op motor rechtsdraaiing controleren.*

- Blazer van de pompmotor moet in de richting van de pijl draaien.

### Klaarmaken voor bedrijf

- ➔ Apparaat horizontaal opstellen.
- ➔ Parkeerremmen van de zwenkwielen vergrendelen.
- ➔ Garanderen dat de aflatkraan gesloten is.
- ➔ Apparaatkap openen.
- ➔ Hoofdschakelaar inschakelen.
- ➔ Eerste vulling: water in reservoir reinigingsoplossing vullen, tot controlelampje verwarming uit gaat of groen oplicht.
- ➔ Apparaatkap sluiten.
- ➔ Temperatuurregelaar instellen op de gewenste reinigingstemperatuur (max. 80 °C).
- ➔ Verwarming inschakelen. Controlelampje verwarming brandt groen.

Het controlelampje temperatuur brandt tijdens de opwarming geel en brandt groen wanneer de geselecteerde temperatuur bereikt werd.

- ➔ Apparaatkap openen.
- ➔ Reinigingsmiddel overeenkomstig de productgegevens in het reservoir voor reinigingsoplossing vullen en een korte reinigingscyclus starten.

#### **Instructie**

*De werking is ook mogelijk vóór het bereiken van de gewenste reinigingstemperatuur.*

## Bediening

### Gebruik

De reiniging verloopt volledig automatisch.

- ➔ Te reinigen onderdelen (max. 130 kg) gelijkmatig op de draaitafel verdelen.
- ➔ Apparaatkap sluiten en vergrendelen.
- ➔ Reinigingstijd instellen met de tijdschakelaar (max. 30 minuten).

Het controlelampje bedrijfstoestand brandt geel. Na afloop van de vooraf geselecteerde reinigingstijd wordt het controlelampje groen en is de reinigingsbeurt beëindigd.

#### **⚠ Gevaar**

*Verbrandingsgevaar door hete damp! Apparaatkap na de beëindiging van het reinigingsproces pas openen wanneer de damp via de dampafvoer is verdwenen.*

- ➔ Apparaatkap openen.

#### **⚠ Gevaar**

*Verbrandingsgevaar! Gereinigde onderdelen voldoende laten afkoelen vooraleer u ze wegneemt.*

- ➔ Veiligheidshandschoenen dragen.
- ➔ Gereinigde onderdelen wegnemen.

### Werking onderbreken

De reinigingsbeurt kan op 3 manieren onderbroken worden:

- 1 Tijdschakelaar manueel terugstellen.
- 2 Uitschakelen van de hoofdschakelaar.
- 3 Openen van de apparaatkap (niet aanbevolen, aangezien vrijkomen van sterke damp).

Bij langdurige bedrijfsonderbrekingen is het zinvol om de schakelaar verwarming op „OFF“ te zetten.



## Skimmer (optie)

Om de bruikbaarheid van de reinigingsvloeistof te verlengen, is het apparaat uitgerust met een skimmer.

De skimmer brengt olie die op de reinigingsvloeistof zwemt naar de olieopvangbak.

### Waarschuwing

Het beste resultaat van de skimmer wordt verkregen bij een koude reinigingsvloeistof.

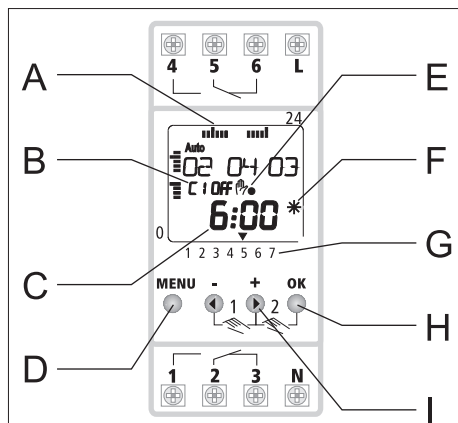
- Reinigingsvloeistof minstens een uur laten rusten zodat de olie zich van het water kan scheiden.  
Am besten vor Arbeitsbeginn durchführen.
- Skimmer inschakelen, afhankelijk van het olieaandeel 1x per dag gedurende enkele minuten.  
Beste tijdstip: 's morgens voor de aanvang van het werk, in afgekoelde, rustige toestand.
- Olieopvangbak indien nodig leegmaken.

### Instructie

Gelieve eventuele olie vakkundig te verwijderen.

## Timer (optie)

De verwarming en de olieafscheider van het apparaat kunnen volledig automatische gestuurd worden met behulp van een timer.



- A Dagoverzicht van de geprogrammeerde schakeltijden (5=vrijdag)
- B Kanaaltoestanden  
C1 = olieafscheider - kanaal 1  
C2 = verwarming - kanaal
- C Bedrijfsspanning OK  
Gangreserve
- D Menu
- E Weergave speciale functies
- F Weergave zomer-/winteruur
- G Weergave weekdag (1=maandag, 2=dinsdag...)
- H Bevestigen  
Ja
- I verder...  
Neen

### Aanbeveling:

- Olieafscheider voor het verwarmen gedurende enkele minuten in werking stellen.
- Bij het programmeren van de timer rekening houden met een opwarmtijd van de verwarming tot 1 uur.

### Instructie

De gebruiksaanwijzing van de timer bevindt zich in de schakelkast.

- Timer volgens de gebruiksaanwijzing van de fabrikant instellen.
- Schakelaar verwarming en schakelaar olieafscheider op het bedieningsgedeelte op automatische werking stellen. Timer wordt geactiveerd.

## Buitenwerkingstelling

- Hoofdschakelaar uitschakelen en afsluiten.
- Apparaatkap sluiten.

## Vorstbescherming

- Reservoir voor reinigingsoplossing leegmaken.
- Pomp leegmaken.

## Vervoer

### Voorzichtig

Gevaar voor letsels en beschadigingen!  
Houd bij het transport rekening met het gewicht van het apparaat.

- Reinigingsvloeistof afdalen.
- Apparaat uitschakelen en van het stroomnet scheiden.
- Parkeerremmen losmaken.
- Apparaat verschuiven
- Bij het transport in voertuigen moet het apparaat conform de geldige richtlijnen beveiligd worden tegen verschuiven en kantelen.

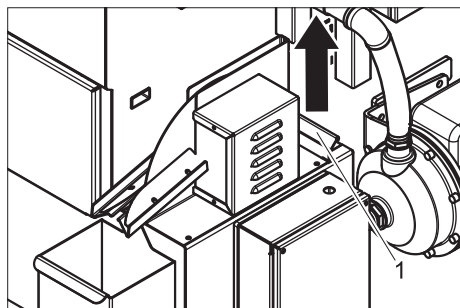
## ⚠ Gevaar

Verwondingsgevaar! Bij alle onderhouds- en reparatiewerkzaamheden dient de hoofdschakelaar te worden uitgeschakeld.

### Onderhoudsschema

Tijdstip	Handeling	Betrokken component	Uitvoering	door wie
dagelijks	Functie controleren	Veiligheidsschakelaar	Apparaatkap kort openen bij een draaiend apparaat (opgelet, ontsnappende damp!). Pomp en draaitafelaandrijving moeten onmiddellijk uitschakelen. Indien dat niet het geval is, apparaat stilleggen en contact opnemen met de klantendienst.	Bediener
	Vulpeil controleren.	Niveau-indicatie in het reservoir voor reinigungsoplossing	Water bijvullen.	Bediener
		Olieopvangbak	Olie vakkunbdig verwijderen.	Bediener
	Zeef voor kleine delen en spanen controleren.	Zeef voor kleine delen en spanen	Zeef voor kleine delen en spanen reinigen.	Bediener
Na 40 bedrijfsuren of wekelijks	Visuele controle	Slangen, pomp.	Slangen in en buiten het apparaat, pomp, op dichtheid controleren. Bij ondichtheden de klantendienst raadplegen.	Bediener
	Filter controleren (optie).	Filter na pomp.	Nieuw filterelement inbouwen.	Bediener
	Functie controleren	Draaitafel	Draaitafel controleren op soepelheid. Bij stroefheid de klantendienst raadplegen.	Bediener
	Visuele controle	Sproeiers in de sproeinippels.	Beschadigde of versleten sproeiers vervangen.	Bediener
maandelijks of na 200 bedrijfsuren	Reinigingsvloeistof controleren.	Reservoir voor reinigungsoplossing, filter en sproeinippels.	Reinigingsvloeistof indien nodig vernieuwen. Reservoir voor reinigungsoplossing, filter en sproeinippels reinigen.	Bediener
elke zes maanden of na 1000 bedrijfsuren	controleren, reinigen	Volledig apparaat.	Visuele controle van het apparaat, slangen en aansluitingen op dichtheid controleren.	Klantenservice

### Zeef voor spanen reinigen



1 Zeef voor spanen

→ Zeef voor spanen naar boven wegnemen en onder stromend water reinigen.

### Onderhoudscontract

Met het bevoegde Kärcher-verkoopkantoor kan een onderhoudscontract voor het apparaat worden afgesloten.

### Onderhoudswerkzaamheden

#### Reinigingsvloeistof vernieuwen

##### ⚠ Gevaar

Kans op brandwonden! Voor het aflaten van de reinigungs-vloeistof moet deze volledig afgekoeld zijn.

- Aflaatkraan aan de onderkant van het apparaat openen.
- Reinigungs-vloeistof aflaten.
- Nieuwe reinigungs-vloeistof mengen, zie inbedrijfstelling.

De vervuilde reinigungs-vloeistof mag niet onbehandeld in de grond, waterlopen of riolerings- terechtkomen. De overeenkomstige verordeningen van het land moeten in acht genomen worden.

#### Filter reinigen (optie).

- Apparaat uitschakelen.
- Filter met filtersleutel opendraaien.
- Filterelement wegnemen.
- Filterelement reinigen of vervangen.
- Filterelement inbouwen.
- Filter opnieuw vastschroeven.

## Hulp bij storingen

### ⚠ Gevaar

Verwondingsgevaar! Bij alle onderhouds- en reparatiewerkzaamheden dient de hoofdschakelaar te worden uitgeschakeld.

Indien de storing niet kan worden opgelost, moet het toestel door de klantendienst gecontroleerd worden.

Storing	Mogelijke oorzaak	Oplossing	door wie
Apparaat draait niet	Hoofdschakelaar uitgeschakeld.	Hoofdschakelaar inschakelen.	Bediener
	Netzekering in de toevoerleiding defect.	Zekering vervangen	Bediener
	Tijdschakelaar afgelopen.	Reinigingstijd instellen.	Bediener
	Apparaatkap niet correct gesloten.	Greep naar beneden duwen.	Bediener
	Vulpeil te laag.	water in reservoir reinigungsoplossing vullen, tot controlelampje verwarming uit gaat of groen oplicht.	Bediener
	Het apparaat heeft geen spanning.	Controleer het elektriciteitsnet.	Electricien
Controlelampje verwarming brandt rood.	Watertekort	water in reservoir reinigungsoplossing vullen, tot controlelampje verwarming uit gaat of groen oplicht.	Bediener
	Vulpeilsensor defect.	Vulpeilsensor vervangen.	Klantenservice
Controlelampje bedrijfstoestand brandt rood.	Draaitafel overbelast.	Draaitafel ontlasten of onderdelen anders positioneren. Om de storing te resetten de apparaatkap kort openen en opnieuw sluiten of tijdschakelaar kort op „0“ draaien.	Bediener
Draaitafel draait niet	Lading te zwaar of te groot.	Onderdelen wegnemen.	Bediener
	Draaitafel ongelijkmatig geladen.	Lading corrigeren.	Bediener
	Draaitafel defect.	Controleren of de draaitafel in onbeladen toestand draait. Indien dat niet het geval is, de klantendienst raadplegen.	Bediener
Slecht reinigungsresultaat	Reinigingstijd te kort.	Reinigingstijd verlengen.	Bediener
	Reinigungsvoeistof vervuild.	Reinigungsvoeistof vernieuwen.	Bediener
	Sproeikoppen verstopt.	Sproeikoppen reinigen.	Bediener
	Filter verstopt (optie).	Filterelement reinigen of vervangen.	Bediener
	Olieaandeel van de reinigungsvoeistof te hoog.	Skimmer in bedrijf nemen	Bediener
	Pomp pompt niet.	Motorveiligheidsschakelaar controleren.	Bediener
	Verkeerde draairichting van de pompmotor.	Elektrische aansluiting corrigeren. Blazer van de pompmotor moet in de richting van de pijl draaien.	Electricien
	Temperatuur te laag.	Temperatuurregelaar hoger zetten. Temperatuurregelaar of temperatuurbegrenzer controleren, indien nodig vervangen.	Bediener Klantenservice
Controlelampje temperatuur brandt rood.	Temperatuurbegrenzer is in werking gezet	Apparaat laten afkoelen, oorzaak van de storing verhelpen. Temperatuurbegrenzer in de elektrische kast verwarming terugstellen door het indrukken van de reset-knop. Bij terugkerende storing, klantendienst raadplegen.	Bediener

## Garantie

In elk land gelden de door onze bevoegde verkoopmaatschappij uitgegeven garantievoorwaarden. Eventuele storingen aan de accessoires herstellen wij binnen de garantieperiode kostenloos voor zover een materiaal- of productiefout de oorzaak is. Voor garantieaanspraken wendt u zich met uw aankoopbewijs tot uw handelaar of de dichtstbijzijnde, bevoegde klantendienst.

## Reserveonderdelen

- Er mogen uitsluitend toebehoren en reserveonderdelen gebruikt worden die door de fabrikant zijn vrijgegeven. Originale toebehoren en reserveonderdelen bieden de garantie van een veilig en storingsvrije werking van het apparaat.
- Een selectie van de meest frequent benodigde reserveonderdelen vindt u achteraan in de gebruiksaanwijzing.
- Verdere informatie over reserveonderdelen vindt u op [www.kaercher.com](http://www.kaercher.com) bij Service.

## Technische gegevens

Elektrische aansluiting		
Stroomsoort		3~
Frequentie	Hz	50
Spanning	V	400
Aansluitvermogen	kW	5,5
Beveiligingsklasse		IP55
Capaciteit		
Verwarmingcapaciteit	kW	4,5
Werkdruk	MPa (bar)	0,15 (1,5)
Volume	l/h	4560
Reinigingstemperatuur	°C	30...80
Reinigingstijd	min.	1...30
Inhoud reservoir voor reinigungsoplossing	l	100
Diameter draaitafel, binnen	mm	600
Nuttige hoogte	mm	310
Draagkracht van de draaitafel	kg	130
Geluidsemisatie		
Geluidsdrukkniveau (EN 60704-1)	dB(A)	65
Maten en gewichten		
Lengte	mm	1080
Breedte	mm	1000
Hoogte	mm	1250
Leeggewicht	kg	195

## CE-verklaring

Hierbij verklaren wij dat de hierna vermelde machine door haar ontwerp en bouwwijze en in de door ons in de handel gebrachte uitvoering voldoet aan de betreffende fundamentele veiligheids- en gezondheidseisen, zoals vermeld in de desbetreffende EG-richtlijnen. Deze verklaring verliest haar geldigheid wanneer zonder overleg met ons veranderingen aan de machine worden aangebracht.


**Product:** Installatie voor het reinigen met waterige oplossingen  
**Type:** 1.626-xxx


**Van toepassing zijnde EG-richtlijnen**  
2006/42/EG (+2009/127/EG)  
2004/108/EG

**Toegepaste geharmoniseerde normen**  
EN 12921-1  
EN 12921-2  
EN ISO 13732-1  
EN ISO 13857  
EN 60204-1  
EN 55014-1: 2006 + A1: 2009  
EN 55014-2: 1997 + A2: 2008  
EN 61000-3-2: 2006 + A2: 2009  
EN 61000-3-3: 2008  
EN 62233: 2008

**Toegepaste landelijke normen**

-  
De ondergetekenden handelen in opdracht en met volmacht van de bedrijfsleiding.


  
H. Jenner  
CEO

  
S. Reiser  
Head of Approbation

Gevolmachtigde voor de documentatie:  
S. Reiser

Alfred Kärcher GmbH & Co. KG  
Alfred Kärcher-Str. 28 - 40  
71364 Winnenden (Germany)  
Tel.: +49 7195 14-0  
Fax: +49 7195 14-2212


Winnenden, 2011/03/01


 Antes del primer uso de su aparato, lea este manual original, actúe de acuerdo a sus indicaciones y guárdelo para un uso posterior o para otro propietario posterior.

## Índice de contenidos

Protección del medio ambiente	ES	..	1
Uso previsto	ES	..	1
Función	ES	..	1
Indicaciones de seguridad	ES	..	1
Dispositivos de seguridad	ES	..	2
Elementos del aparato	ES	..	3
Puesta en marcha	ES	..	4
Manejo	ES	..	4
Puesta fuera de servicio	ES	..	5
Transporte	ES	..	5
Cuidados y mantenimiento	ES	..	6
Ayuda en caso de avería	ES	..	7
Garantía	ES	..	8
Piezas de repuesto	ES	..	8
Datos técnicos	ES	..	8
Declaración CE	ES	..	8

## Protección del medio ambiente

 Los materiales de embalaje son reciclables. Por favor, no tire el embalaje a la basura doméstica; en vez de ello, entréguelo en los puntos oficiales de recogida para su reciclaje o recuperación.

 Los aparatos viejos contienen materiales valiosos reciclables que deberían ser entregados para su aprovechamiento posterior. Por este motivo, entregue los aparatos usados en los puntos de recogida previstos para su reciclaje.

- Por favor, no deje que el aceite para motores, el aceite caliente y la gasolina dañen el medio ambiente. Evite que sustancias nocivas penetren en el suelo y elimine el aceite usado de forma que no dañe el medio ambiente.
- Quitar las piezas para evitar ensuciar el suelo. Si es necesario utilizar una pila o esteritas.
- Elegir el lugar de montaje de modo que en caso de fugas, no pase ningún líquido a la tierra o el desagüe. Si es necesario colocar el aparato en la pila.
- Eliminar la solución de limpieza de forma ecológica y de acuerdo con las normativas locales.

### Indicaciones sobre ingredientes (REACH)

Encontrará información actual sobre los ingredientes en:  
<http://www.karcher.de/de/unternehmen/umweltschutz/REACH.htm>

## Uso previsto

El aparato está diseñado para la limpieza automática de piezas con soluciones acuosas en el comercio o la industria.

- El aparato sólo es apto para operar con detergentes líquidos acuosos.
- No rellenar con líquidos disolventes, combustibles o explosivos.
- Sólo se pueden utilizar detergentes líquidos según el catálogo Kärcher correspondientes, detergentes para limpiadores de piezas.
- El aparato está destinado para montarse en lugares cerrados.

Las aguas residuales que contengan aceite no deben penetrar en el suelo ni verterse en aguas naturales o en el sistema de canalización.

El lugar de trabajo está en la parte delantera del aparato. En este lateral está el panel de control colocado.

## Función

El detergente líquido en el recipiente se calienta a la temperatura ajustada mediante el elemento calefactor y es transportado a los 2 difusores a través de la bomba. El objeto a limpiar colocado sobre un plato giratorio de propulsión eléctrica rota dentro del bastidor de los difusores. De esta forma se garantiza la limpieza de todos los lados. Una vez finalizado el tiempo de limpieza ajustado o si se vuelve manualmente a la posición inicial, la bomba y el accionamiento giratorio eléctrico se apagan automáticamente. Ahora se pueden extraer las piezas que han sido limpiadas.

Para separar la parte de aceite que haya caído en el detergente durante el proceso de limpieza, se puede utilizar un separador (módulo, opcional). Para garantizar un funcionamiento óptimo, este se debe activar únicamente entre los procesos de limpieza.

## Indicaciones de seguridad

- Antes de la puesta en funcionamiento, lea el manual de instrucciones y observe las indicaciones de seguridad.
- Además de las indicaciones contenidas en este manual de instrucciones, deben respetarse las normas generales vigentes de seguridad y prevención de accidentes.

## Símbolos del manual de instrucciones

### Peligro

Para un peligro inminente que acarrea lesiones de gravedad o la muerte.






### Advertencia

Para una situación que puede ser peligrosa, que puede acarrear lesiones de gravedad o la muerte.

### Precaución

Para una situación que puede ser peligrosa, que puede acarrear lesiones leves o daños materiales.

## Símbolos en el aparato

	<b>¡Peligro por descarga eléctrica!</b> Sólo electricistas cualificados o personal autorizado pueden realizar trabajos en los componentes de la instalación.
	El operario deberá llevar ropa protectora apropiada para protegerse de salpicaduras.
	Utilizar guantes de seguridad apropiados durante el trabajo.
	Riesgo de lesiones por las salpicaduras de detergente. Utilizar gafas de seguridad.
	¡Riesgo de quemaduras por superficies calientes!

## Toma de corriente

- La tensión de la fuente de corriente tiene que coincidir con la indicada en la placa de características.
- Clase de protección I - Los aparatos sólo pueden ser conectados a fuentes de corrientes con puesta a tierra correcta.
- Se recomienda conectar el aparato únicamente a un enchufe que esté asegurado con un interruptor de protección de corriente de defecto de 30 mA.
- Se debe utilizar la conexión a red indicada por el fabricante, esto también es válido a la hora de sustituir el cable. Tipos véase esquema de circuitos.
- El aparato sólo debe estar conectado a una conexión eléctrica que haya sido realizada por un electricista de conformidad con la norma CEI 60364-1.
- Los procesos de conexión generan caídas breves de tensión. En condiciones desfavorables de red pueden aparecer influencias negativas de otros aparatos. Con una impedancia de red inferior a 0,15 Ohm no han de esperarse anomalías.
- No toque nunca la clavija con las manos mojadas.
- Debe tener cuidado de no dañar ni estropear el cable de conexión a red y el cable de prolongación por pisarlos, aplastarlos, tirar de ellos, u otras acciones similares. Proteja el cable de red del calor, aceite o cantos afilados.
- Comprobar regularmente si el cable tiene daños, como fisuras o desgaste. Si se detecta daños, sustituir el cable antes de volver a utilizarlo.
- Al reemplazar los acoplamientos en el cable de conexión a la red o cable prolongador deben permanecer garantizadas la protección contra los chorros de

agua y la resistencia mecánica.

- El cable alargador tiene que tener el corte transversal mostrado en el esquema de circuitos y estar protegido ante chorros de agua. La conexión no debe sumergirse en agua.
- Al reemplazar los acoplamientos en el cable de conexión a la red o cable prolongador deben permanecer garantizadas la protección contra los chorros de agua y la resistencia mecánica.

### Empleo

- Antes de utilizar el equipo con sus dispositivos de trabajo, compruebe que esté en perfecto estado y que garantice la seguridad durante el servicio. Si no está en perfecto estado, no debe utilizarse.
- Para usar el aparato en zonas con peligro de explosión (p. ej., gasolineras) son de obligado cumplimiento las normas de seguridad correspondientes. Está prohibido usar el aparato en zonas en las que exista riesgo de explosiones.
- El aparato debe estar situado sobre una base estable y llana.
- Todas las partes conductoras de corriente de la zona de trabajo tienen que estar protegidas contra los chorros de agua.
- Utilizar ropa protectora adecuada contra salpicaduras de agua, especialmente gafas y guantes de seguridad.
- Está prohibido rociar aquellos materiales que contengan asbesto u otros materiales con sustancias nocivas para la salud.
- Sólo podrá usar detergentes que el fabricante del aparato haya aprobado.
- No utilizar los detergentes recomendados sin diluir. Los productos son seguros, ya que no contienen sustancias nocivas para el medioambiente. En caso de que el detergente entre en contacto con los ojos, enjuáguelos inmediatamente con agua, si ingiere el detergente consulte inmediatamente a un médico.
- Los detergentes se deben preparar, utilizar, comprobar y controlar de acuerdo con la información suministrada por el fabricante. Si es necesario se deben estabilizar y dosificar de nuevo.

### Funcionamiento

- El usuario debe utilizar el aparato conforme a las instrucciones. Durante los trabajos con el aparato, debe tener en cuenta las condiciones locales y evitar causar daños a terceras personas.
- El aparato sólo debe ser utilizado por personas que hayan sido instruidas en el manejo o hayan probado su capacidad al respecto y a las que se les haya encargado expresamente su utilización. Los niños y los adolescentes no deben utilizar el aparato.
- Este aparato no es apto para ser utilizado por personas con capacidades físicas, sensoriales e intelectuales limitadas.

### Transporte

Vaciar y parar el aparato para el transporte.

### Mantenimiento

- Antes de limpiar y revisar el aparato y cambiar y piezas, apagar el aparato y desenchufar.

#### Advertencia

*¡Peligro de quemaduras al revisar el elemento calefactor! ¡Dejar enfriar el aparato!*

- El mantenimiento correctivo debe ser llevado a cabo únicamente por una oficina autorizada de servicio al cliente o por personal especializado, familiarizado con todas las normas de seguridad pertinentes.
- Los equipos ambulantes de uso industrial deben someterse al control de seguridad según la norma BGV A3.

### Accesorios y piezas de repuesto

Sólo deben emplearse accesorios y piezas de repuesto originales o autorizados por el fabricante. Los accesorios y piezas de repuesto originales garantizan el funcionamiento seguro y sin averías del aparato.

### Aparato con agua caliente

- Al operar el aparato se debe disponer de una ventilación y extracción correcta de los vapores que se generen.
- La salida del vapor no debe cerrarse.
- No se incline sobre la salida de vapores ni la toque.
- Llevar a cabo los trabajos en el aparato siempre con guantes de seguridad adecuados.

### Dispositivos de seguridad

La función de los dispositivos de seguridad es proteger al usuario y está prohibido ponerlos fuera de servicio y modificar o ignorar su funcionamiento.

#### Interruptor de seguridad

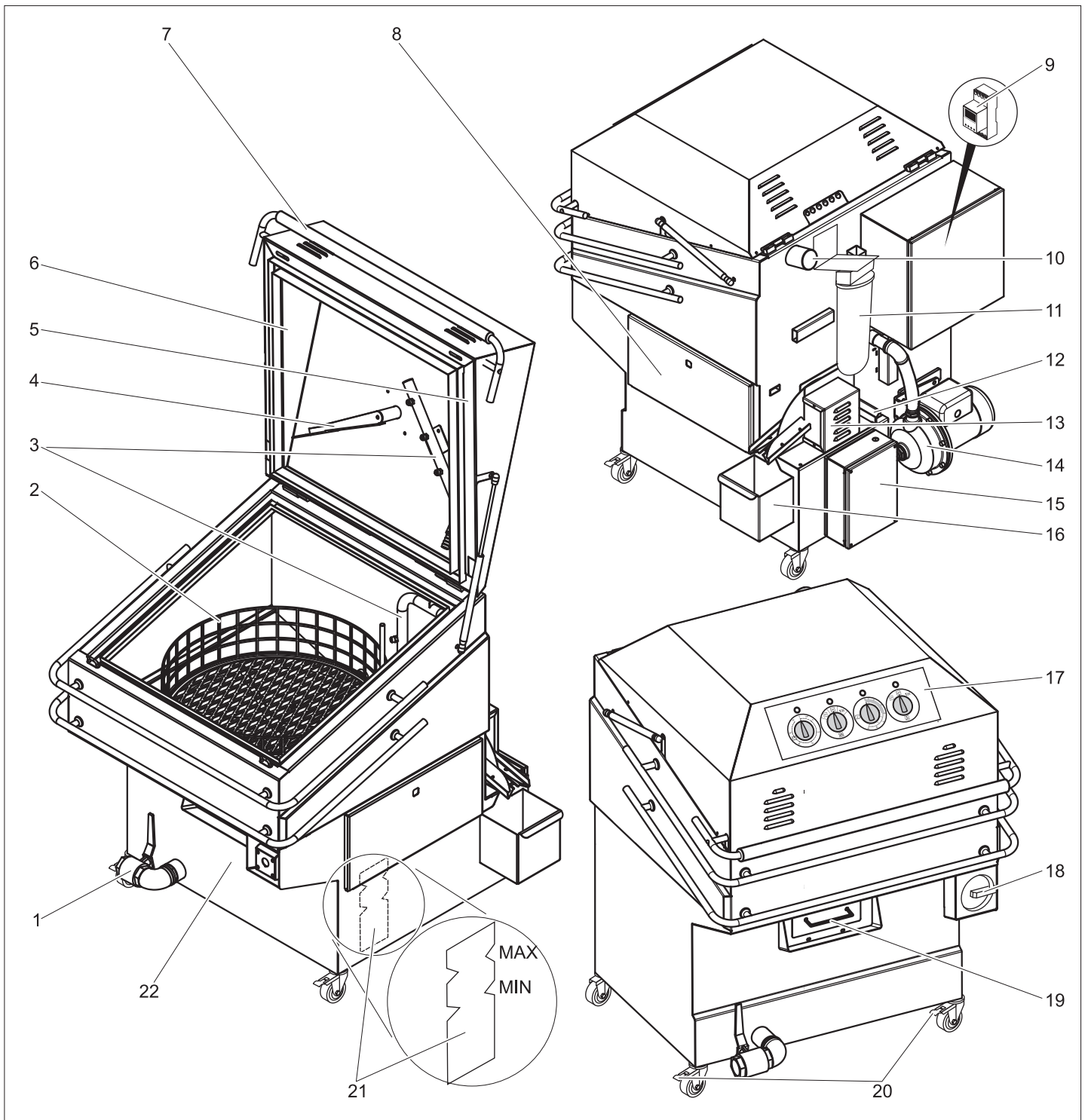
El interruptor de seguridad interrumpe el proceso de limpieza cuando se abre el capó del aparato. La bomba de alimentación y el accionamiento giratorio se apagan inmediatamente.

#### Limitador de la temperatura

Desconecta la calefacción tan pronto como se supera la temperatura máxima permitida del detergente.



## Elementos del aparato



1 Grifo de salida con tapón

2 Plato giratorio

3 Difusor

4 Arrastrador plato giratorio

5 interruptor de seguridad

6 Capó del aparato

7 Asa, bloqueo

8 Tapa de mantenimiento

9 Temporizador (opcional)

10 Salida de vapor

11 Filtro (Opción)

12 Filtro de virutas

13 Separador (Opción)

14 Bomba

15 Armario de conexiones de la calefacción

16 Recipiente colector de aceite (Opción)

17 Panel de control

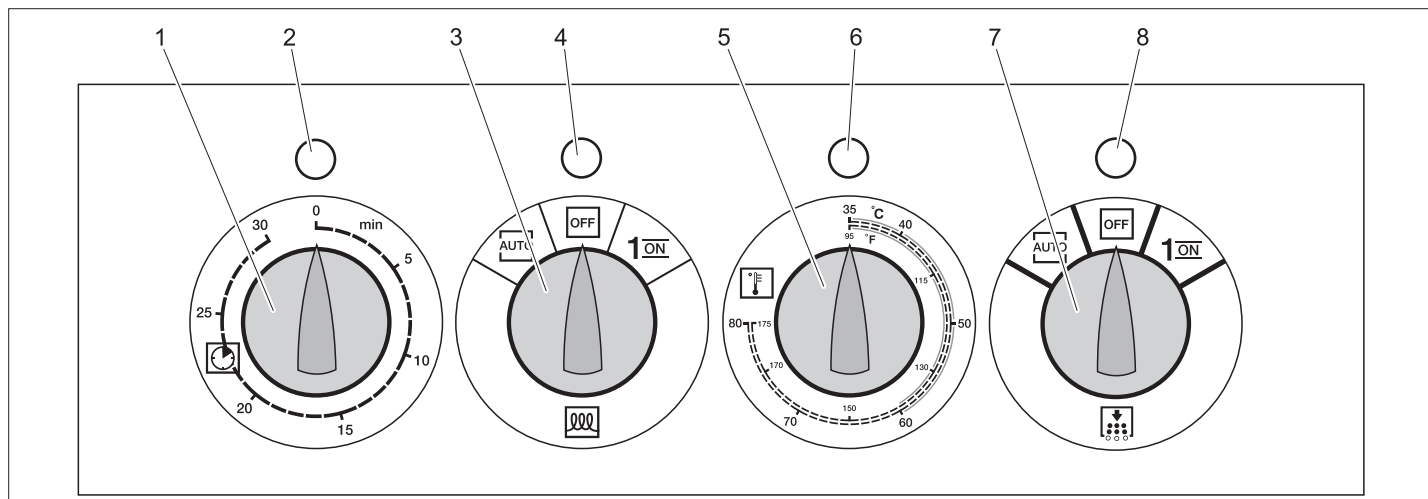
18 Interruptor principal de parada de emergencia

19 Filtro de piezas pequeñas

20 Rodillo-guía con freno de estacionamiento

21 Indicador de nivel

22 Recipiente de detergente



- 1 Conmutador horario
- 2 Piloto de control del estado de funcionamiento  
verde: Interruptor principal de parada de emergencia conectado  
amarillo: Proceso de limpieza activo  
rojo: Plato giratorio sobrecargado
- 3 Interruptor de la calefacción  
AUTO: la calefacción se controla con el temporizador (opción)  
OFF: Calefacción desconectada  
1/ON: Calefacción conectada
- 4 Piloto de control de la calefacción  
verde: Activar calefacción  
rojo: Falta de agua
- 5 Regulador de temperatura
- 6 Piloto de control de la temperatura  
verde: se ha alcanzado la temperatura seleccionada  
amarillo: Calefacción activa, aún no se ha alcanzado la temperatura seleccionada  
rojo: Sobretemperatura (por encima de 94°C), se ha activado el limitador de temperatura.
- 7 Interruptor del separador (Opción)  
AUTO: El separador se controla con el temporizador (opción)  
OFF: El separador está desconectado  
1/ON: El separador está conectado
- 8 Piloto de control del separador  
verde: El separador está activo

## Puesta en marcha

### Toma de corriente

#### ⚠ Peligro

La conexión eléctrica del aparato sólo puede ser realizada por un electricista especializado.

Valores de conexión: véase la placa de características y datos técnicos.

#### Nota

Una vez conectado el aparato a la electricidad, comprobar que la dirección de rotación del motor de bomba es hacia la derecha.

- La rueda del ventilador del motor de bomba debe girar en la dirección de la flecha.

### Establecimiento de disposición de servicio

- ➔ Colocar el aparato horizontalmente en el lugar de instalación.
- ➔ Bloquear los frenos de estacionamiento de las ruedas de dirección.
- ➔ Asegúrese de que el grifo de desagüe esté cerrado.
- ➔ Abrir el capó del aparato.
- ➔ Encender el interruptor principal.
- ➔ Primer relleno: Llenar de agua el recipiente de detergente, hasta que el piloto de la calefacción se apague o se ilumine en verde.
- ➔ Cierre el capó del aparato.
- ➔ Ajustar el regulador de temperatura a la temperatura de limpieza deseada (máx. 80 °C).
- ➔ Encender la calefacción. El piloto de control de la calefacción se ilumina en verde.

El piloto de control de la temperatura se ilumina en amarillo durante el proceso de calentamiento y cambia a verde cuando alcanza la temperatura seleccionada.

- ➔ Abrir el capó del aparato.
- ➔ Añadir detergente en el recipiente de detergente según se indique en la documentación del producto y arrancar un ciclo de limpieza breve.

#### Nota

También se puede operar antes de alcanzar la temperatura de limpieza seleccionada.

## Manejo

### Funcionamiento

El proceso de limpieza se realiza de forma totalmente automática.

- ➔ Distribuir de forma homogénea las piezas a limpiar en el plato giratorio (máx. 130 kg).
- ➔ Cerrar y bloquear el capó del aparato.
- ➔ Ajustar el tiempo de limpieza en el conmutador horario (máx. 30 minutos).

El piloto de control del estado de funcionamiento se ilumina en amarillo. Tras finalizar el tiempo de limpieza preseleccionado el piloto de control del estado de funcionamiento cambia a verde, el proceso de limpieza ha finalizado.

#### ⚠ Peligro

¡Peligro de escaldamiento por agua caliente! Abrir el capó del aparato tras finalizar el proceso de limpieza cuando haya salido el vapor por la campana.

- ➔ Abrir el capó del aparato.

#### ⚠ Peligro

¡Peligro de quemaduras! Dejar enfriar bien las piezas que han sido limpiadas antes de extraerlas.

- ➔ Utilizar guantes de seguridad.
- ➔ Extraer las piezas limpiadas.

### Interrupción del funcionamiento

El proceso de limpieza se puede interrumpir de 3 maneras:

- 1 Reestablecer manualmente el conmutador horario.
- 2 Desconectar el interruptor principal.
- 3 Abrir el capó del aparato (no recomendado, sale mucho vapor).

En caso de largos períodos de parada, se recomienda poner en "OFF" el interruptor de la calefacción.

## Separador (Opción)

Para prolongar la duración del detergente líquido, el aparato está equipado con un separador.

El separador transporta el aceite que flote en el detergente al recipiente colector de aceite.

### Nota

Los mejores resultados del separador se obtienen con el detergente líquido frío.

→ Dejar reposar el detergente líquido durante al menos una hora para que se pueda separar el aceite del agua.  
Am besten vor Arbeitsbeginn durchführen.

→ Encender el separador, dependiendo de la textura del aceite 1 vez al día durante unos minutos.

Momento ideal: por la mañana antes de comenzar el trabajo, en frío, con el aparato parado.

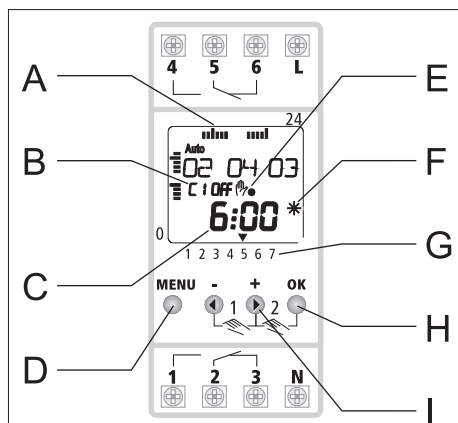
→ Vaciar el colector de aceite si es necesario.

### Nota

Eliminar el aceite recogido correctamente.

## Temporizador (opcional)

La calefacción y el separador de aceite del aparato se pueden controlar de forma totalmente automática con ayuda del temporizador.



A Resumen diario de las horas programadas (5=viernes)

B Estados de canal

C1 = Separador de aceite - Canal 1

C2 = Calefacción - Canal

C Voltaje de servicio OK

Modo de reserva de cuerda

D Menú

E Indicador funciones especiales

F Indicador horario de verano/invierno

G Días de la semana actuales (1=Lunes, 2=Martes...)

H Confirmar

Sí

I seguir...

No

### Recomendación:

- Poner en funcionamiento el separador de aceite durante unos minutos antes de calentar.
- Tener en cuenta el tiempo de calentamiento de la calefacción de hasta 1 hora al programar el temporizador.

### Nota

El manual de instrucciones del temporizador se encuentra en el armario distribuidor.

→ Ajustar el temporizador de acuerdo con el manual de instrucciones del fabricante.

→ Ajustar el interruptor de la calefacción y el interruptor del separador de aceite en el panel de control a modo automático. Se activa el temporizador.

## Puesta fuera de servicio

→ Apagar y cerrar el interruptor principal.

→ Cierre el capó del aparato.

## Protección antiheladas

→ Vaciar el recipiente de detergente.

→ Vaciar la bomba.

## Transporte

### Precaución

¡Peligro de lesiones y daños! Respetar el peso del aparato para el transporte.

→ Evacuar el detergente líquido.

→ Apagar el aparato y desenchufar.

→ Suelte el freno de estacionamiento.

→ Deslizar el aparato.

→ Al transportar en vehículos, asegurar el aparato para evitar que resbale y vuelque conforme a las directrices vigentes.

## Cuidados y mantenimiento

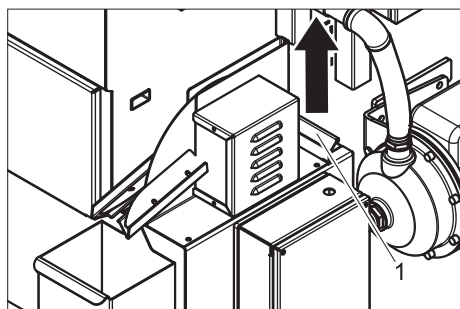
### ⚠ Peligro

Peligro de lesiones Apagar el interruptor principal cuando se realicen trabajos de mantenimiento y reparación.

### Plan de mantenimiento

Cuándo	Operación	Componentes afectados	Ejecución	a realizar por
A diario	Comprobar el funcionamiento	interruptor de seguridad	Abrir brevemente el capó del aparato con el aparato en funcionamiento (precaución, salida de vapor). Se debe desconectar inmediatamente la bomba y el accionamiento del plato giratorio. De lo contrario, parar el aparato y avisar al servicio técnico.	Operario
	Controlar el nivel.	Indicador de nivel en el recipiente de detergente Colector de aceite	Rellenar el depósito con agua. Eliminar el aceite correctamente.	Operario Operario
	Examinar el filtro de piezas pequeñas y virutas.	Filtro de piezas pequeñas y virutas	Limpiar el filtro de piezas pequeñas y virutas.	Operario
semanalmente o tras 40 horas de servicio	Control visual	Tubos flexibles, bomba.	Comprobar la estanqueidad de los tubos flexibles dentro y fuera del aparato y bomba. En caso de fugas, informar al servicio técnico.	Operario
	Comprobar el filtro (opcional).	Filtro después de la bomba.	Montar un nuevo filtro.	Operario
	Comprobar el funcionamiento	Plato giratorio	Comprobar la facilidad de movimiento del plato giratorio. Si se mueve con dificultad, informar al servicio técnico de Kärcher.	Operario
	Control visual	Boquillas en los tubos de las boquillas.	Cambiar las boquillas dañadas o desgastadas.	Operario
Mensualmente o tras 200 lavados	Comprobar el detergente líquido.	Recipiente de detergente, filtro y tubos de boquillas.	Renovar el detergente líquido si es necesario. Limpiar el recipiente de detergente, filtro y tubos de boquillas.	Operario
bianualmente o tras 1000 horas de servicio	comprobar, limpiar	Todo el aparato.	Control visual del aparato, comprobar la estanqueidad de los tubos y conexiones.	Servicio de atención al cliente

### Limpiar el filtro de virutas



1 Filtro de virutas

- ➔ Extraer el filtro de virutas hacia arriba y limpiar con agua.

### contrato de mantenimiento

Se puede firmar un contrato de mantenimiento para el aparato con el departamento comercial correspondiente de Kärcher.

### Trabajos de mantenimiento

#### Cambiar el detergente líquido

##### ⚠ Peligro

¡Existe peligro de escaldamiento! Antes de evacuar el detergente líquido, este tiene que estar totalmente frío.

- ➔ Abrir el grifo de desagüe en la parte inferior del aparato.
- ➔ Evacuar el detergente líquido.
- ➔ Echar detergente líquido nuevo, véase puesta en marcha.

El detergente líquido sucio no deben penetrar en el suelo ni verterse en aguas naturales o en el sistema de canalización sin haber sido depurado previamente. Respetar las normativas nacionales correspondientes.

#### Limpiar el filtro (opcional)

- ➔ Desconexión del aparato
- ➔ Girar el filtro con la llave.
- ➔ Extraer el filtro.
- ➔ Limpiar o renovar el filtro.
- ➔ Montar filtro.
- ➔ Enroscar de nuevo el filtro.

## Ayuda en caso de avería

### **⚠ Peligro**

*Peligro de lesiones Apagar el interruptor principal cuando se realicen trabajos de mantenimiento y reparación.*

**Si la avería no se puede solucionar el aparato debe ser revisado por el servicio técnico.**

<b>Avería</b>	<b>Posible causa</b>	<b>Modo de subsanarla</b>	<b>a realizar por</b>
El aparato no funciona	Interruptor principal desconectado.	Encender el interruptor principal.	Operario
	Fusible de red del cable defectuoso.	Cambiar el fusible.	Operario
	Conmutador de tiempo expirado.	Ajustar el tiempo de limpieza.	Operario
	El capó del aparato no está cerrado correctamente.	Presionar hacia abajo el asa.	Operario
	Nivel demasiado bajo.	Llenar de agua el recipiente de detergente, hasta que el piloto de la calefacción se apague o se ilumine en verde.	Operario
	El aparato no tiene tensión.	Comprobar la red eléctrica.	Electricista
El piloto de control de la calefacción se ilumina en rojo	Falta de agua	Llenar de agua el recipiente de detergente, hasta que el piloto de la calefacción se apague o se ilumine en verde.	Operario
	Sensor de nivel defectuoso.	Cambiar sensor de nivel.	Servicio de atención al cliente
El piloto de control del estado de funcionamiento se ilumina en rojo	Plato giratorio sobrecargado.	Descargar el plato giratorio o colocar las piezas de otra forma. Para restablecer la avería, abrir brevemente el capó del aparato y cerrar de nuevo o girar el temporizador brevemente a "0".	Operario
El plato giratorio no gira	Carga demasiado pesada o demasiado grande.	Extraer piezas.	Operario
	Plato giratorio cargado de forma no uniforme.	Corregir carga.	Operario
	Plato giratorio defectuoso.	Comprobar si el plato giratorio gira sin carga. Si no lo hace, avisar al servicio técnico.	Operario
Mal resultado de limpieza	Tiempo de limpieza demasiado breve.	Prolongar el tiempo de limpieza.	Operario
	Detergente líquido sucio.	Cambiar el detergente líquido.	Operario
	Boquillas atascadas.	Limpiar las boquillas.	Operario
	Filtro atascado (opcional).	Limpiar o renovar el filtro.	Operario
	Parte de aceite en el detergente líquido demasiado alta.	Puesta en funcionamiento del separador.	Operario
	La bomba no está activa.	Comprobar el guardamotor.	Operario
	Dirección de rotación del motor de bomba incorrecta.	Corregir la conexión eléctrica. La rueda del ventilador del motor de bomba debe girar en la dirección de la flecha.	Electricista
	Temperatura demasiado baja.	Ajustar el regulador de temperatura a una temperatura superior. Comprobar el regulador o el limitador de temperatura, si es necesario cambiar.	Operario Servicio de atención al cliente
El piloto de control de la temperatura se ilumina en rojo	El regulador de temperatura ha activado	Dejar enfriar el aparato, solucionar la causa del error. Pulsar el botón de posición a cero del limitador de temperatura del armario de conexiones de la calefacción para volver a la posición inicial. Si se repite el error, informar al servicio técnico.	Operario

## Garantía

En todos los países rigen las condiciones de garantía establecidas por nuestra empresa distribuidora. Las averías del accesorio serán subsanadas gratuitamente dentro del periodo de garantía, siempre que se deban a defectos de material o de fabricación. En un caso de garantía, le rogamos que se dirija con el comprobante de compra al distribuidor donde adquirió el aparato o al servicio al cliente autorizado más próximo a su domicilio.

## Piezas de repuesto

- Sólo deben emplearse accesorios y piezas de repuesto originales o autorizados por el fabricante. Los accesorios y piezas de repuesto originales garantizan el funcionamiento seguro y sin averías del aparato.
- Podrá encontrar una selección de las piezas de repuesto usadas con más frecuencia al final de las instrucciones de uso.
- En el área de servicios de [www.kaercher.com](http://www.kaercher.com) encontrará más información sobre piezas de repuesto.

## Datos técnicos

Conexión eléctrica		
Tipo de corriente		3~
Frecuencia	Hz	50
Tensión	V	400
Potencia conectada	kW	5,5
Categoría de protección		IP55
Potencia y rendimiento		
Potencia de calefacción	kW	4,5
Presión de trabajo	MPa (bar)	0,15 (1,5)
Caudal	l/h	4560
Temperatura de limpieza	°C	30...80
Duración de la limpieza	min.	1...30
Contenido del recipiente de detergente	l	100
Diámetro del plato giratorio, interior	mm	600
Altura útil	mm	310
Capacidad de carga del plato giratorio	kg	130
Emisión sonora		
Nivel de presión acústica (EN 60704-1)	dB(A)	65
Medidas y pesos		
Longitud	mm	1080
Anchura	mm	1000
Altura	mm	1250
Peso en vacío	kg	195

## Declaración CE

Por la presente declaramos que la máquina designada a continuación cumple, tanto en lo que respecta a su diseño y tipo constructivo como a la versión puesta a la venta por nosotros, las normas básicas de seguridad y sobre la salud que figuran en las directivas comunitarias correspondientes. La presente declaración perderá su validez en caso de que se realicen modificaciones en la máquina sin nuestro consentimiento explícito.

**Producto:** Instalación para limpiar soluciones acuosas  
**Modelo:** 1.626-xxx

**Directivas comunitarias aplicables**  
2006/42/CE (+2009/127/CE)  
2004/108/CE


**Normas armonizadas aplicadas**


EN 12921-1  
EN 12921-2  
EN ISO 13732-1  
EN ISO 13857  
EN 60204-1  
EN 55014-1: 2006 + A1: 2009  
EN 55014-2: 1997 + A2: 2008  
EN 61000-3-2: 2006 + A2: 2009  
EN 61000-3-3: 2008  
EN 62233: 2008

**Normas nacionales aplicadas**

-

Los abajo firmantes actúan con plenos poderes y con la debida autorización de la dirección de la empresa.

  
H. Jenner  
CEO


  
S. Reiser  
Head of Approbation

Persona autorizada para la documentación:  
S. Reiser

Alfred Kärcher GmbH & Co. KG  
Alfred-Kärcher-Str. 28 - 40  
71364 Winnenden (Germany)  
Tfno.: +49 7195 14-0  
Fax: +49 7195 14-2212

Winnenden, 2011/03/01





 Leia o manual de manual original antes de utilizar o seu aparelho. Proceda conforme as indicações no manual e guarde o manual para uma consulta posterior ou para terceiros a quem possa vir a vender o aparelho.

## Índice

Protecção do meio-ambiente	PT	..	1
Utilização conforme o fim a que se destina a máquina	PT	..	1
Funcionamento	PT	..	1
Avisos de segurança	PT	..	1
Equipamento de segurança	PT	..	2
Elementos do aparelho	PT	..	3
Colocação em funcionamento	PT	..	4
Manuseamento	PT	..	4
Colocar fora de serviço	PT	..	5
Transporte	PT	..	5
Conservação e manutenção	PT	..	6
Ajuda em caso de avarias	PT	..	7
Garantia	PT	..	8
Peças sobressalentes	PT	..	8
Dados técnicos	PT	..	8
Declaração CE	PT	..	8

## Protecção do meio-ambiente

 Os materiais de embalagem são recicláveis. Não coloque as embalagens no lixo doméstico, envie-as para uma unidade de reciclagem.

 Os aparelhos velhos contêm materiais preciosos e recicláveis e deverão ser reutilizados. Por isso, elimine os aparelhos velhos através de sistemas de recolha de lixo adequados.

- Por favor, não deposite o óleo de motor, o gasóleo ou a gasolina no ambiente. Proteja o solo e elimine óleo velho sem prejudicar o ambiente.
- P. f. evitar a contaminação do solo/pavimento durante a remoção das peças de trabalho. Utilizar, se necessário, esteiras ou recipientes de recolha.
- P. f. escolher um local de instalação que previna a contaminação do solo ou da canalização, em caso de fugas de líquidos. Se necessário, posicionar o aparelho dentro de uma tina.
- P. f. eliminar a solução de limpeza de forma compatível com o meio ambiente, e de acordo com a legislação em vigor.

**Avisos sobre os ingredientes (REACH)**  
Informações actuais sobre os ingredientes podem ser encontradas em:  
<http://www.karcher.de/de/unternehmen/umweltschutz/REACH.htm>

## Utilização conforme o fim a que se destina a máquina

O aparelho destina-se à limpeza autónoma de peças em soluções aquosas em ramos industriais e profissionais.

- O aparelho só é adequado para o funcionamento com líquidos de limpeza aquosos.
- Não podem ser utilizados solventes ou líquidos inflamáveis e explosivos.
- Só podem ser utilizados líquidos de limpeza que cumpram os requisitos do catálogo Kärcher e detergentes de limpeza para peças.
- O aparelho destina-se à utilização em espaços fechados.

Evite que efluentes poluídas com óleo mineral entrem no solo, na água ou na canalização.

O local de trabalho situa-se na face frontal do aparelho. Nesta face está montado o painel de comando.

## Funcionamento

O líquido de limpeza no recipiente da solução de limpeza é aquecido para a temperatura ajustada pelo elemento de aquecimento e transportado pela bomba para os 2 tubos de bocais. O produto de limpeza situado sobre o prato rotativo electricamente accionado rodopia dentro do quadro do tubo de bocais. Desse modo é assegurada a limpeza de todos os lados. Assim que expirar o tempo ajustado ou através de uma reposição manual, a bomba e o accionamento rotativo eléctrico são desactivados automaticamente. As peças limpas podem agora ser retiradas. Para a separação do teor de óleo no líquido de limpeza, durante o processo de limpeza, é possível utilizar uma escumadeira (kit de montagem, opção). De modo a assegurar um funcionamento optimizado, este só pode ser activado entre os vários processos de limpeza.

## Avisos de segurança

- Leia atentamente o manual de instruções e observe especialmente os avisos de segurança antes de colocar o aparelho em funcionamento.
- Juntamente com os avisos do manual de instruções deve respeitar igualmente as regras gerais de segurança e de prevenção de acidentes em vigor.

## Símbolos no Manual de Instruções

### Perigo

Para um perigo eminente que pode conduzir a graves ferimentos ou à morte.

### Advertência

Para uma possível situação perigosa que pode conduzir a graves ferimentos ou à morte.

### Atenção

Para uma possível situação perigosa que pode conduzir a ferimentos leves ou danos materiais.

## Símbolos no aparelho

	<b>Perigo devido a tensão eléctrica!</b> Os trabalhos nos componentes da instalação só podem ser efectuados por especialistas electrotécnicos ou por pessoal técnico devidamente autorizado.
	Para protecção do utilizador contra o jacto de água, o mesmo deve usar vestuário de protecção adequado.
	Durante os trabalhos utilizar luvas de protecção adequadas.
	Perigo de ferimentos devido à projecção de líquido de limpeza. Usar óculos de protecção.
	Perigo de queimaduras devido a superfícies quentes!

## Conexão de energia eléctrica

- A tensão indicada na placa sinalética deve corresponder à tensão da fonte eléctrica.
- Os aparelhos da classe de protecção I só podem ser conectados a fontes de energia correctamente ligadas à terra
- Recomenda-se a conexão deste aparelho apenas a uma tomada protegida por um disjuntor de corrente de falha de 30 mA.
- O cabo de rede prescrito pelo fabricante deve ser utilizado, o mesmo aplica-se em caso de substituição do mesmo. Ver tipo no esquema eléctrico.
- O aparelho só deve ser ligado a uma conexão eléctrica executada por um electricista, de acordo com IEC 60364-1.
- Os processos de ligação provocam breves quedas de tensão.  
Em condições desfavoráveis da rede eléctrica, outros aparelhos poderão ser prejudicadas por este efeito.  
Se a impedância de rede for menor que 0,15 Ohm, não é provável haverá problemas.
- Nunca tocar na ficha de rede com as mãos molhadas.

- Deve-se assegurar que o cabo de rede e o cabo de extensão não sejam danificados ao passar por cima dos mesmos, por esmagamento, puxões ou problemas similares. Proteger o cabo contra calor, óleo e arestas vivas.
- Controlar o cabo de alimentação regularmente quanto à formação de fissuras ou envelhecimento. No caso de ser detectada uma danificação é necessário substituir o cabo antes de voltar a utilizar o aparelho.
- Ao substituir acoplamentos em cabos de rede ou de extensão, a protecção contra salpicos de água e a estabilidade mecânica não poderão ser prejudicadas.
- O cabo de extensão deve ter o corte transversal referido no esquema eléctrico e estar protegido contra salpicos de água. A ligação não deve estar dentro de água.
- Ao substituir acoplamentos em cabos de rede ou de extensão, a protecção contra salpicos de água e a estabilidade mecânica não poderão ser prejudicadas.

### Aplicação

- Antes de utilizar o aparelho e os respectivos dispositivos de trabalho, verifique se estão em bom estado e seguros no funcionamento. Se tiver dúvidas quanto ao bom estado do aparelho, não o utilize.
- Na utilização do aparelho em zonas de perigo (p. ex. bombas de gasolina), deverão ser observadas as respectivas normas de segurança. É proibido usar o aparelho em locais onde há perigo de explosão.
- O aparelho deve ser sempre colocado sobre uma base plana e estável.
- Todas as peças condutoras de corrente na área de trabalho devem estar protegidas contra jactos de água.
- De modo a proteger-se contra salpicos de água deve usar roupa de protecção adequada, dando especial importância a um óculo de protecção e luvas.
- Materiais com teor de amianto e outros, que contêm substâncias prejudiciais à saúde, não podem ser lavados.
- Só podem ser utilizados detergentes que tenham sido aprovados pelo fabricante.
- Os detergentes de limpeza recomendados não podem ser utilizados em estado diluído. Os produtos cumprem os requisitos da segurança operacional, visto que não contêm quaisquer substâncias nocivas para o meio-ambiente. Em caso de contacto com os olhos, deve limpá-los imediatamente com água e em caso de ingestão do líquido deve consultar imediatamente um médico.
- Os líquidos de limpeza devem ser preparados, utilizados, verificados e controlados em conformidade com as informações prestadas pelos fabricantes e, se necessário, têm que ser estabilizados e doseados.

### Manuseamento

- O utilizador deve utilizar o aparelho de acordo com as especificações. Deve observar as condições locais e prestar atenção a terceiros quando trabalhar com o aparelho.
- O aparelho só deve ser manobrado por pessoas que tenham sido instruídas especialmente para o efeito ou por pessoas que já comprovaram ter capacidades para a manobra do aparelho e que estejam expressamente autorizadas para utilizarem o mesmo. Este aparelho não pode ser manobrado por crianças ou por jovens.
- Este aparelho não é adequado para a utilização por pessoas com capacidades físicas, sensoriais e psíquicas reduzidas.

### Transporte

Esvazie e desligue o aparelho sempre que pretender transportá-lo.

### Manutenção

- Antes de proceder à limpeza e manutenção do aparelho, bem como à substituição de peças deve-se desligar o aparelho e retirar a ficha de rede.

### ⚠ Advertência

*Perigo de queimaduras durante os trabalhos de manutenção no elemento de aquecimento! Deixar o aparelho arrefecer!*

- As reparações só podem ser executadas pelas oficinas de assistência técnica autorizadas ou por técnicos especializados nesta área, que estejam devidamente familiarizados com as principais normas de segurança.
- Os aparelhos que podem ser alterados no local para utilização industrial estão sujeitos a uma inspecção de segurança segundo a Norma BGV A3.

### Acessórios e peças sobressalentes

Só devem ser utilizados acessórios e peças de reposição autorizadas pelo fabricante do aparelho. Acessórios e Peças de Reposições Originais-fornecem a garantia para que o aparelho possa ser operado seguro e isentos de falhas.

### Aparelhos de água a ferver

- Durante o funcionamento do aparelho deve ser assegurada uma ventilação adequada bem como uma evacuação adequada dos vapores gerados.
- A evacuação dos vapores não pode estar fechada.
- Não dobrar sobre a evacuação dos vapores nem inserir as mãos na mesma.
- Realizar os trabalhos no aparelho sempre com luvas adequadas.

### Equipamento de segurança

Os dispositivos de segurança servem para protecção do utilizador e não podem ser colocados fora de serviço nem sofrer alterações no seu funcionamento.

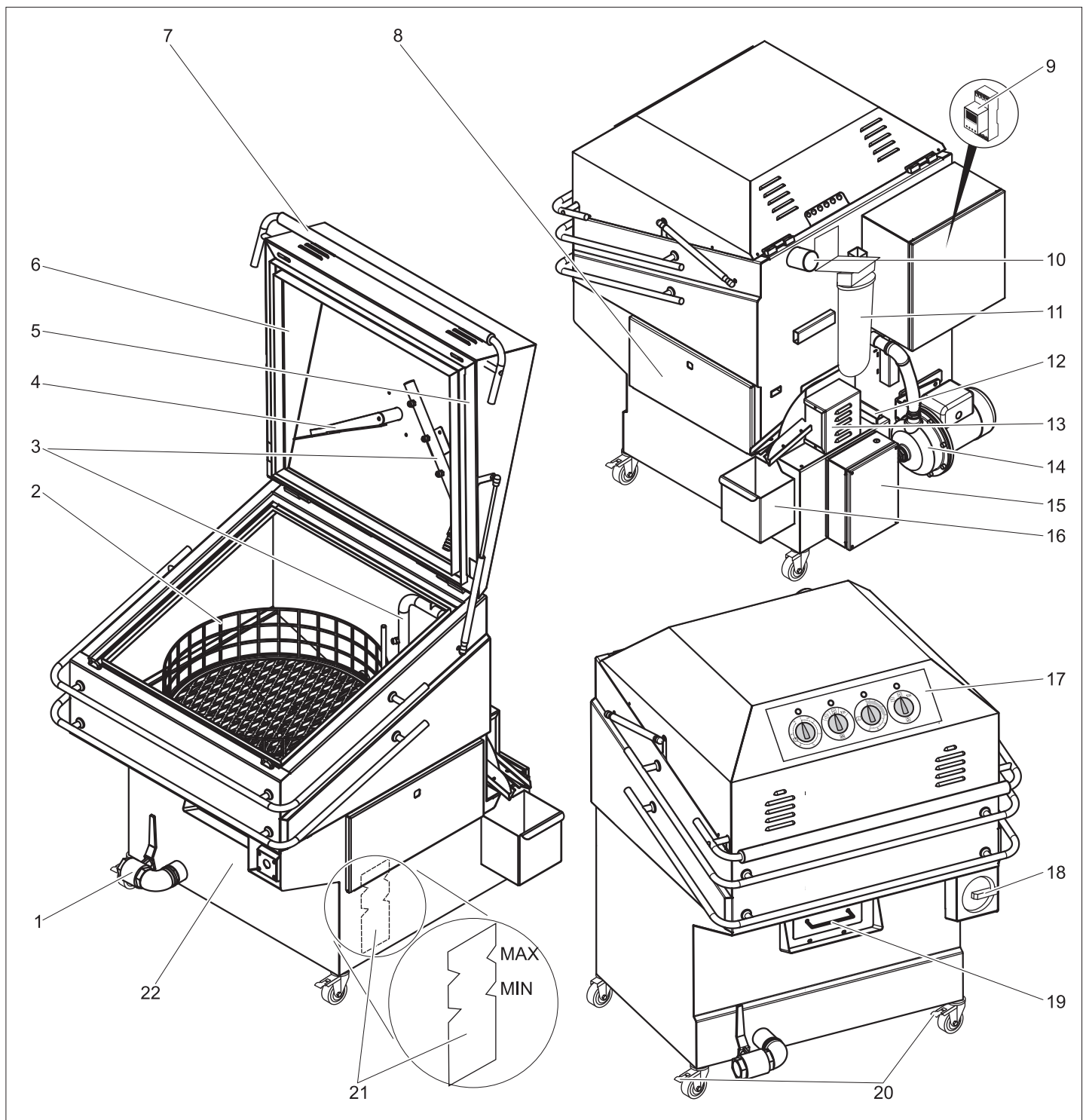
### Interruptor de segurança

O interruptor de segurança interrompe imediatamente o processo de limpeza, assim que uma cobertura do aparelho for aberta. A bomba de alimentação bem como o accionamento rotativo desligam imediatamente.

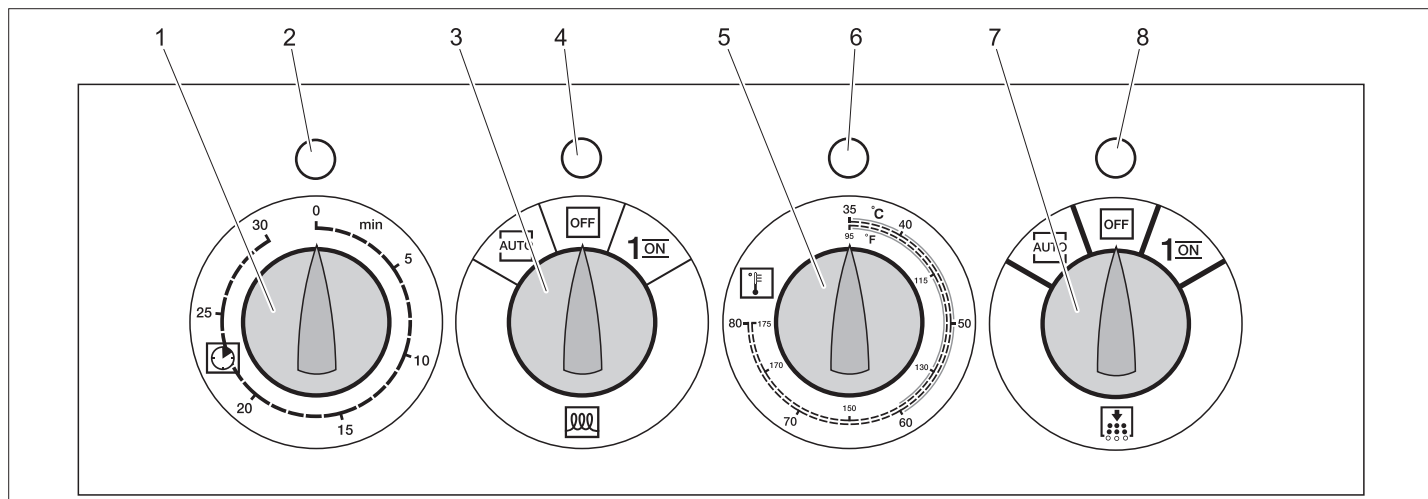
### Limitador da temperatura

Desliga o aquecimento assim que a temperatura máx. admissível do líquido de limpeza for excedida.

## Elementos do aparelho



- |   |  |
|---|--|
| 1 Válvula de escoamento com tampão              | 16 Recipiente colector do óleo (Opção)                 |
| 2 Prato rotativo                                | 17 Painel de comando                                   |
| 3 Tubo de bocal                                 | 18 Interruptor principal de Desactivação de Emergência |
| 4 Dispositivo de arrastamento do prato rotativo | 19 Peneira de peças pequenas                           |
| 5 Interruptor de segurança                      | 20 Rolo de guia com travão de imobilização             |
| 6 Tampa da máquina                              | 21 Indicação do nível de enchimento                    |
| 7 Pega, bloqueio                                | 22 Recipiente da solução de limpeza                    |
| 8 Tampa de manutenção                           |  |
| 9 Temporizador (opção)                          |  |
| 10 Evacuação de vapores                         |  |
| 11 Filtro (opção)                               |  |
| 12 Filtro de aparas                             |  |
| 13 Escumadeira (Opção)                          |  |
| 14 Bomba  |  |
| 15 Armário eléctrico aquecimento                |  |



- 1 Interruptor temporizado
- 2 Lâmpada de controlo do estado operativo  
verde: Interruptor principal de Desactivação de Emergência ligado  
amarelo: Processo de limpeza activo  
vermelho: Prato rotativo sobrecarregado
- 3 Interruptor do aquecimento  
AUTO: O aquecimento é comandado pelo temporizador (opção)  
OFF: Aquecimento desligado  
1/ON: Aquecimento ligado
- 4 Lâmpada de controlo do aquecimento  
verde: Aquecimento liberado  
vermelho: Falta de água
- 5 Regulador de temperatura
- 6 Lâmpada de controlo da temperatura  
verde: Temperatura pré-ajustada atingida  
amarelo: Aquecimento activo, temperatura pré-ajustada ainda não atingida  
vermelho: Temperatura excessiva (mais de 94 °C), limitador de temperatura disparou
- 7 Interruptor da escumadeira (opção)  
AUTO: Escumadeira é comandada pelo temporizador (opção)  
OFF: Escumadeira está desligada  
1/ON: Escumadeira está ligada
- 8 Lâmpada de controlo escumadeira  
verde: Escumadeira activa

## Colocação em funcionamento

### Conexão de energia eléctrica

#### ⚠ Perigo

*A ligação eléctrica do aparelho só pode ser realizada por um técnico electricista.*

Valores de conexão: vide dados técnicos e placa sinalética.

#### Aviso

*Controlar, após a ligação eléctrica do aparelho, o sentido de rotação correcto do motor da bomba (para a direita).*

- A roda de ventilação do motor da bomba deve rodopiar no sentido da seta.

### Estabelecer a operacionalidade

- Alinhar o aparelho horizontalmente no local de instalação.
- Travar os travões de imobilização dos rolos de guia.
- Assegurar que a torneira de dreno está fechada.
- Abrir a tampa do aparelho.
- Ligar o interruptor principal.
- Primeiro enchimento: Inserir água no recipiente da solução de limpeza até a lâmpada de controlo do aquecimento apagar ou brilhar a verde.
- Fechar a tampa do aparelho.
- Ajustar o regulador da temperatura na temperatura de limpeza pretendida (máx. 80 °C).
- Ligar o aquecimento. A lâmpada de controlo do aquecimento brilha a verde.

A lâmpada de controlo da temperatura brilha a amarelo, durante o processo de aquecimento, e muda para verde assim que for atingida a temperatura pré-ajustada.

- Abrir a tampa do aparelho.
- Adicionar o detergente de limpeza, consoante as instruções constante na informação do produto, no recipiente da solução de limpeza e iniciar um breve ciclo de limpeza.

#### Aviso

*O funcionamento é igualmente possível antes de ser atingida a temperatura de limpeza previamente ajustada.*

## Manuseamento

### Funcionamento

O processo de limpeza é realizado de modo totalmente automático.

- Distribuir as peças que pretende limpar (máx. 130 kg) uniformemente sobre o prato rotativo.
- Fechar e fixar a cobertura do aparelho.
- Ajustar o tempo de limpeza no interruptor temporizado (máx. 30 minutos).

A lâmpada de controlo do estado de operação brilha a amarelo. Após a expiração do tempo de limpeza predefinido, a lâmpada de controlo do estado de operação muda para verde e o processo de limpeza está terminado.

#### ⚠ Perigo

*Perigo de queimaduras devido a vapor quente! Abrir apenas a cobertura do aparelho, após o fim do processo de limpeza, assim que o vapor tiver sido evacuado pela evacuação de vapores.*

- Abrir a tampa do aparelho.

#### ⚠ Perigo

*Perigo de queimaduras! Permitir o arrefecimento das peças antes de as retirar.*

- Usar luvas de protecção.
- Retirar as peças limpas.

### Interromper o funcionamento

O processo de limpeza pode ser interrompido de 3 maneiras:

- 1 Repor o interruptor temporizado manualmente.
- 2 Desligar o interruptor principal.
- 3 Abrir a cobertura do aparelho (não recomendado devido à intensa saída de vapor).

Durante longas interrupções de funcionamento recomenda-se que o interruptor do aquecimento seja rodado para "OFF".



## Escumadeira (Opção)

O aparelho está equipado com uma escumadeira, de modo a prolongar a vida útil do líquido de limpeza.

A escumadeira transporta o óleo, que flutua sobre o líquido de limpeza, para um recipiente de recolha.

### Aviso

Os melhores resultados da escumadeira são obtidos com o líquido de limpeza frio.

→ Deixar o líquido de limpeza repousar durante, pelo menos, uma hora para que o óleo se possa separar da água.

Am besten vor Arbeitsbeginn durchführen.

→ Ligar a escumadeira, consoante o registo de óleo, uma vez por dia durante alguns minutos.

Melhor altura: De manhã antes de iniciar os trabalhos, em estado arrefecido e em repouso.

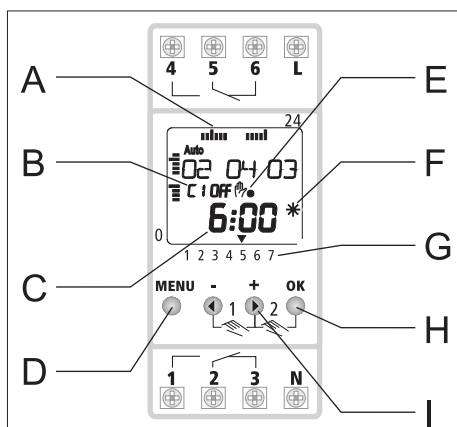
→ Esvaziar eventualmente o recipiente de recolha do óleo.

### Aviso

Elimine o óleo em conformidade com as leis em vigor.

## Temporizador (opção)

O aquecimento e o separador de óleo do aparelho podem ser controlados de modo totalmente automático com o auxílio do temporizador.



A Sinopse diária dos tempos de comutação programados (5=Sexta-feira)

B Estados dos canais

C1 = Separador de óleo - Canal 1

C2 = Aquecimento - Canal 2

C Tensão de operação OK

Operação de reserva de marcha

D Menu

E Indicação das funções especiais

F Indicação horário de Verão/Inverno

G Dias actuais da semana (1=Segunda-feira, 2=Terça-feira...)

H Confirmar

Sim

I continuar...

Não

### Recomendação:

- Operar o separador de óleo durante alguns minutos antes do aquecimento.
- Considerar o tempo de aquecimento, de até 1 hora, durante a programação do temporizador.

### Aviso

O manual de instruções do temporizador encontra-se no armário de distribuição.

→ Ajustar o temporizador segundo o manual de instruções do fabricante.

→ Ajustar o interruptor do aquecimento e o interruptor do separador de óleo no modo operativo automático. O temporizador é activado.

## Colocar fora de serviço

- Desligar e fechar o interruptor principal.
- Fechar a tampa do aparelho.

## Protecção contra o congelamento

- Esvaziar o recipiente da solução de limpeza.
- Esvaziar a bomba.

## Transporte

### Atenção

Perigo de ferimentos e de danos! Ter atenção ao peso do aparelho durante o transporte.

- Purgar o líquido de limpeza.
- Desligar o aparelho e separar da rede.
- Soltar os travões de imobilização.
- Empurrar o aparelho.
- Durante o transporte em veículos, proteger o aparelho contra deslizamentos e tombamentos, de acordo com as directivas em vigor.

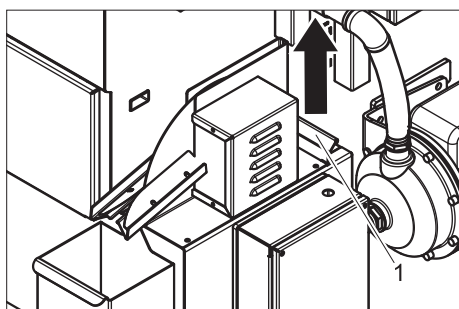
**⚠ Perigo**

Perigo de lesões! O interruptor principal deve ser desligado antes da realização de quaisquer trabalhos de manutenção e de reparação.

## Plano de manutenção

Momento da realização	Actividade	grupo de construção afectado	Execução	por quem
Diariamente	Testar o funcionamento	Interruptor de segurança	Abrir brevemente a cobertura do aparelho com o aparelho em funcionamento (cuidado, saída de vapor!). A bomba e o accionamento do prato rotativo devem desligar imediatamente. Se não desligarem deve-se desligar o aparelho e contactar o serviço de assistência técnica.	Operador
	Controlar o nível de enchimento.	Indicação do nível de enchimento no recipiente da solução de limpeza	Readicionar água.	Operador
		Recipiente de recolha do óleo	Eliminar o óleo em conformidade com a legislação em vigor.	Operador
	Controlar a peneira de peças pequenas e de aparas/limalhas.	Peneira de peças pequenas e de aparas/limalhas	Limpar a peneira de peças pequenas e de aparas/limalhas.	Operador
Semanalmente ou após 40 horas de serviço	Verificação visual	Mangueiras, bomba.	Controlar as mangueiras, dentro e fora do aparelho e da bomba, relativamente a fugas. Contactar a assistência técnica em caso de fugas.	Operador
	Controlar filtro (opção).	Filtro após a bomba.	Montar novo elemento filtrante.	Operador
	Testar o funcionamento	Prato rotativo	Controlar se o prato rotativo se movimenta facilmente. Contactar a assistência técnica se o movimento for pèrro.	Operador
	Verificação visual	Bocais nos tubos dos bocais.	Substituir bocais danificados ou desgastados.	Operador
Mensalmente ou após 200 horas de serviço	Controlar o líquido de limpeza.	Recipiente da solução de limpeza, filtros e tubos dos bocais.	Se necessário, substituir o líquido de limpeza. Limpar o recipiente da solução de limpeza, filtros e tubos dos bocais.	Operador
Semestralmente ou após 1000 horas de serviço	controlar, limpar	Todo o aparelho.	Controlo visual do aparelho, tubos flexíveis e ligações quanto à estanquicidade.	Serviço de assistência técnica

### Limpar o filtro de aparas



1 Filtro de aparas

- ➔ Retirar o filtro de aparas (limalhas) por cima e limpar sob água corrente.

### Contrato de manutenção

Existe a possibilidade de assinar um contrato de manutenção com o respectivo escritório de venda da Kärcher.

### Trabalhos de manutenção

#### Mudar o líquido de limpeza

**⚠ Perigo**

*Perigo de queimaduras! Antes de proceder à remoção do líquido de limpeza é necessário deixá-lo arrefecer.*

- ➔ Abrir a válvula de escoamento na face inferior do aparelho.
- ➔ Purgar o líquido de limpeza.
- ➔ Adicionar novo líquido de limpeza, ver colocação em funcionamento.

O líquido de limpeza com sujidade não pode ser largado na terra, água ou canalização. Devem ser cumpridas as leis em vigor no respectivo país de aplicação.

#### Limpar filtro (opção)

- ➔ Desligar o aparelho.
- ➔ Abrir filtro com a chave do filtro.
- ➔ Retirar o elemento filtrante.
- ➔ Limpar ou substituir o elemento filtrante.
- ➔ Montar elemento filtrante.
- ➔ Voltar a aparafusar o filtro.



## Ajuda em caso de avarias

### **⚠ Perigo**

*Perigo de lesões! O interruptor principal deve ser desligado antes da realização de quaisquer trabalhos de manutenção e de reparação.*

**Quando o defeito não puder ser consertado, a máquina deverá ser verificada pelo serviço de assistência técnica.**

<b>Avaria</b>	<b>Possível causa</b>	<b>Eliminação da avaria</b>	<b>por quem</b>
O aparelho não funciona	Interruptor principal desligado.	Ligar o interruptor principal.	Operador
	Fusível de rede danificado na linha adutora.	Substituir fusível.	Operador
	Interruptor temporizado chegou ao fim.	Ajustar tempo de limpeza.	Operador
	Cobertura do aparelho mal fechada.	Premir a pega para baixo.	Operador
	Nível de enchimento insuficiente.	Inserir água no recipiente da solução de limpeza até a lâmpada de controlo "Aquecimento" brilhar a verde ou apagar.	Operador
	O aparelho não está ligado à tensão.	Controlar a rede eléctrica.	Electricista
Lâmpada de controlo do aquecimento brilha a vermelho	Falta de água	Inserir água no recipiente da solução de limpeza até a lâmpada de controlo "Aquecimento" brilhar a verde ou apagar.	Operador
	Avaria do sensor do nível de enchimento.	Substituir o sensor do nível de enchimento.	Serviço de assistência técnica
Lâmpada de controlo do estado de operação brilha a vermelho	Prato rotativo sobrecarregado.	Aliviar o prato rotativo ou reposicionar as peças. Para repor a avaria deve-se abrir brevemente a cobertura do aparelho e voltar a fechar ou rodar o temporizador para "0".	Operador
Prato rotativo não rodopia	Carga excessiva ou demasiado grande.	Retirar peças.	Operador
	Prato rotativo carregado irregularmente (sem equilíbrio).	Corrigir a colocação das peças.	Operador
	Prato rotativo com defeito.	Verificar se o prato rotativo rodopia em estado não carregado. Se não rodopiar deve-se contactar a assistência técnica.	Operador
Mau resultado de limpeza	Tempo de limpeza demasiado curto.	Aumentar o tempo de limpeza.	Operador
	Líquido de limpeza com sujidade.	Mudar o líquido de limpeza.	Operador
	Bocais entupidos.	Limpar bocais.	Operador
	Filtro entupido (opção).	Limpar ou substituir o elemento filtrante.	Operador
	Teor de óleo demasiado elevado do líquido de limpeza.	Colocar a escumadeira em funcionamento.	Operador
	A bomba não alimenta.	Controlar o disjuntor do motor.	Operador
	Sentido de rotação errado do motor da bomba.	Corrigir a ligação eléctrica. A roda de ventilação do motor da bomba deve rodopiar no sentido da seta.	Electricista
Temperatura demasiado baixa.	Ajustar o regulador de temperatura em valor mais alto.	Operador	
	Controlar o regulador ou o limitador da temperatura e mudar se necessário.	Serviço de assistência técnica	
Lâmpada de controlo da temperatura brilha a vermelho	Limitador da temperatura disparou	Deixar o aparelho arrefecer e eliminar a causa da avaria. Repor o limitador da temperatura (no armário eléctrico do aquecimento), premindo a tecla de reposição. Contactar o serviço de assistência se a avaria se repetir.	Operador

## Garantia

Em cada país são válidas as respectivas condições de garantia estabelecidas pelas nossas Empresas de Comercialização. Eventuais avarias no seu acessório durante o período de garantia serão reparadas, sem encargos para o cliente, desde que se trate de um defeito de material ou de fabrico. Em caso de garantia, dirija-se, munido do comprovativo de compra, ao seu revendedor ou ao Serviço Técnico mais próximo.

## Peças sobressalentes

- Só devem ser utilizados acessórios e peças de reposição autorizados pelo fabricante do aparelho. Acessórios e Peças de Reposição Originais - fornecem a garantia para que o aparelho possa ser operado em segurança e isento de falhas.
- No final das Instruções de Serviço encontra uma lista das peças de substituição mais necessárias.
- Para mais informações sobre peças sobressalentes, consulte na página [www.kaercher.com](http://www.kaercher.com) o ponto dos serviços.

## Dados técnicos

Ligação eléctrica		
Tipo de corrente		3~
Frequência	Hz	50
Tensão	V	400
Potência da ligação	kW	5,5
Tipo de protecção		IP55
Dados relativos à potência		
Potência de aquecimento	kW	4,5
Pressão de serviço	MPa (bar)	0,15 (1,5)
Débito	l/h	4560
Temperatura de limpeza	°C	30...80
Tempo de limpeza	mín.	1...30
Conteúdo do recipiente da solução de limpeza	l	100
Diâmetro do prato rotativo, interno	mm	600
Altura utilizável	mm	310
Capacidade de carga do prato rotativo	kg	130
Emissão de ruído		
Nível de pressão acústica (EN 60704-1)	dB(A)	65
Medidas e pesos		
Comprimento	mm	1080
Largura	mm	1000
Altura	mm	1250
Peso em vazio	kg	195

## Declaração CE

Declaramos que a máquina a seguir designada corresponde às exigências de segurança e de saúde básicas estabelecidas nas Directivas CE por quanto concerne à sua concepção e ao tipo de construção assim como na versão lançada no mercado. Se houver qualquer modificação na máquina sem o nosso consentimento prévio, a presente declaração perderá a validade.

**Produto:** Instalação para a limpeza com soluções aquosas  
**Tipo:** 1.626-xxx

**Respectivas Directrizes da CE**  
2006/42/CE (+2009/127/CE)  
2004/108/CE

### Normas harmonizadas aplicadas


EN 12921-1  
EN 12921-2  
EN ISO 13732-1  
EN ISO 13857  
EN 60204-1  
EN 55014-1: 2006 + A1: 2009  
EN 55014-2: 1997 + A2: 2008  
EN 61000-3-2: 2006 + A2: 2009  
EN 61000-3-3: 2008  
EN 62233: 2008

### Normas nacionais aplicadas

-

Os abaixo assinados têm procuração para agirem e representarem a gerência.



  
H. Jenner  
CEO

  
S. Reiser  
Head of Approbation

Responsável pela documentação:  
S. Reiser

Alfred Kärcher GmbH & Co. KG  
Alfred-Kärcher-Str. 28 - 40  
71364 Winnenden (Germany)  
Tel.: +49 7195 14-0  
Fax: +49 7195 14-2212


Winnenden, 2011/03/01


  Læs original brugsanvisning inden første brug, følg anvisningerne og opbevar vejledningen til senere efterlæsning eller til den næste ejer.

## Indholdsfortegnelse

Miljøbeskyttelse . . . . .	DA	..	1
Bestemmelsesmæssig anvendelse . . . . .	DA	..	1
Funktion . . . . .	DA	..	1
Sikkerhedsanvisninger . . . . .	DA	..	1
Sikkerhedsanordninger . . . . .	DA	..	2
Maskinelementer . . . . .	DA	..	3
Ibrugtagning . . . . .	DA	..	4
Betjening . . . . .	DA	..	4
Ud-af-drifftagning . . . . .	DA	..	5
Transport . . . . .	DA	..	5
Pleje og vedligeholdelse . . . . .	DA	..	6
Hjælp ved fejl . . . . .	DA	..	7
Garanti . . . . .	DA	..	8
Reservedele . . . . .	DA	..	8
Tekniske data . . . . .	DA	..	8
Overensstemmelseserklæring	DA	..	8

## Miljøbeskyttelse

 Emballagen kan genbruges. Smid ikke emballagen ud sammen med det almindelige husholdningsaffald, men aflever den til genbrug.

 Udtjente apparater indeholder værdifulde materialer, der kan og bør afleveres til genbrug. Aflever derfor udtjente apparater på en genbrugsstation eller lignende.

- Motorolie, fyringsolie, diesel og benzin må ikke nå ind i miljøet. Beskyt jorden og sørg for en miljørigtig bortskaffelse af affaldsolie.
- Ved udtag af emner bør forureninger af gulvet undgås. Brug om nødvendigt en balje eller måtte.
- Opstillingsstedet skal venligst udvælges således, at der ikke trænger væsker ind i jorden eller kanaliseringen i fald af utætheder. Om nødvendigt skal apparatet sættes ind i baljen.
- Rengøringsopløsningen skal bortskaffes miljøvenligt og iht. de lokale bestemmelser.

### Henvisninger til indholdsstoffer (REACH)

Aktuelle oplysninger til indholdsstoffer finder du på:  
<http://www.karcher.de/de/unternehmen/umweltschutz/REACH.htm>

## Bestemmelsesmæssig anvendelse

Apparatet er beregnet til selvstændig rengøring af dele med vandede opløsninger i virksomheder og industrien.

- Apparatet er kun egnet til brug med vandede rengøringsvæsker.
- Der må ikke påfyldes brændbare eller eksplosive væsker.
- Der må kun bruges rengøringsvæsker tilsvarende til Kärcher-katalog, Rengøringsmidler til delerenser.
- Apparatet er beregnet til opstilling i lukkede rum.

Sørg venligst for at olieholdigt spildevand ikke når ind i jorden, vandet eller kanaliseringen.

Arbejdspladsen er på forsiden af apparatet. Det er den side hvor betjeningsfeltet er placeret.

## Funktion

Rengøringsvæsken i beholderen "Rengøringsopløsning" opvarmes igennem varmelementet til den indstillede temperatur og transporteres igennem pumpen til de 2 sprederrør. Delene som skal renses, sidder på en drejespjæld der drives elektrisk og roterer omkring sprederrammen. På den måde garanteres for en rensning fra alle sider.

Efter udløb af den indstillede rengørings- eller igennem manuel tilbagestilling, afbrydes pumpen og den elektriske drejemotor automatisk. De rensede dele kan nu tages ud.

Til udskillelse af olien, som dannes i rengøringsvæsken under rengøringen, kan der anvendes en skimmer (komponentsæt, option). For at garantere for en optimal funktion, kan den kun aktiveres mellem rensningsprocesserne.

## Sikkerhedsanvisninger

- Læs brugsanvisningen til maskinen og primært sikkerhedsanvisningerne grundigt, inden De tager maskinen i brug.
- Ud over anvisningerne i denne brugsanvisning skal lovens generelle sikkerheds- og ulykkesforebyggelsesforskrifter overholdes.

### Symbolerne i driftsvejledningen

#### Risiko

En umiddelbar truende fare, som kan føre til alvorlige personskader eller død.

#### Advarsel

En muligvis farlig situation, som kan føre til alvorlige personskader eller til død.

#### Forsigtig

En muligvis farlig situation, som kan føre til personskader eller til materialeskader.

## Symboler på maskinen

	<b>Fare på grund af elektrisk spænding!</b> Arbejder på anlægget må kun foretages af el-installatører eller autoriserede specialister.
	Til beskyttelse af operatøren imod stænkevand, skal der bruges velegnede beskyttelsesdragter.
	Ved arbejdet skal der bruges egnede beskyttelseshandsker.
	Fare for personskader på grund af sprøjtende rengøringsvæske. Brug beskyttelsesbriller.
	Skoldningsfare på grund af varme anlægskomponenter!

## Strømtilslutning

- Den angivne spænding på typeskiltet skal stemme overens med strømforsyningens spænding.
- Beskyttelsesklasse I - apparater må kun tilsluttes til strømkilder, som er jording efter forskrifterne.
- Vi anbefaler kun at tilslutte apparatet til stikdåser som er sikret med en 30 mA fejlstrøm-beskyttelseskontakt.
- Den fra producenten foreskrevne strømledning skal bruges, det gælder også hvis ledningen udskiftes. Type, se strømkredsløbsdiagrammet.
- Maskinen skal altid tilsluttes et elektrisk stik, der er installeret af en el-installatør iht. IEC 603064-1.
- Tændingsprocesser fremkalder kortvarige sænkninger af spændingen. Ved ugunstige strømforhold kan det have en negativ indflydelse på andre apparater. Hvis netimpedansen er mindre end 0,15 Ohm kan der ikke forventes forstyrrelser.
- Rør aldrig ved netstikket med våde hænder.
- Undgå at køre over, klemme, rive eller lign. i net- eller forlængerledninger, da dette ødelægger eller beskadiger dem. Beskyt netkablet mod varme, olie og skarpe kanter.
- Strømledningen skal regelmæssigt kontrolleres for skader, som f.eks. dannelse af revner eller slitage. Hvis der konstateres skader, skal ledningen udskiftes inden maskinen tages i brug.
- Ved udskiftning af tilkoblinger på strøm- eller forlængerledninger skal stænk- vandsbeskyttelsen og den mekaniske styrke forblive intakt.
- Forlængerkablet skal have den diameter som angives i strømkredsløbsdiagrammet.

grammet og være beskyttet imod sprøjtevand. Forbindelsen net-/forlængerledning må aldrig ligge i vand.

- Ved udskiftning af tilkoblinger på net- eller forlængerkabler skal stænkvangsbeskyttelsen og den mekaniske styrke forblive intakt.

### Anvendelse

- Maskinen og dens arbejdsanordninger skal kontrolleres med henblik på fejlfri tilstand og driftssikkerhed, inden maskinen tages i brug. Hvis maskinen ikke er i en fejlfri tilstand, må den ikke benyttes.
- Overhold de gældende sikkerhedsforskrifter ved anvendelse af apparatet i fareområder (f.eks. tankstationer). Det er forbudt at bruge apparatet i rum med eksplosionsrisiko.
- Maskinen skal stå på et fast underlag.
- Alle strømførende dele i arbejdsområdet skal være beskyttet mod strålevand.
- Velegnede beskyttelsesdrager, især beskyttelsesbriller og handsker, skal bruges til beskyttelse imod sprøjtevand.
- Asbestholdige og andre materialer, som indeholder stoffer der er farlige for helbredet, må ikke sprøjtes.
- Der må kun bruges rensmidler som er godkendt af maskinens producent.
- De anbefalede rengøringsmidler må ikke bruges ufortyndet. Produkterne er brugssikkert siden de ikke indeholder miljøfarlige stoffer. Hvis rengøringsmidler kommer i kontakt med øjnene skal disse omgående skylles grundigt med vand og hvis midlerne sluges, opsig omgående en læge.
- Rengøringsvæsken skal tilberedes, bruges, prøves og kontrolleres iht. producentens oplysninger og om nødvendigt, stabiliseres og doseres igen.

### Betjening

- Brugeren skal anvende apparatet iht. dets anvendelsesformål. Brugeren skal tage hensyn til lokale forhold og under arbejdet med apparatet være opmærksom på andre personer.
- Apparatet må kun bruges af personer som blev oplyst om brugen eller som kan dokumentere at de er i stand til at betjene apparatet og udtrykkeligt blev betroet med brugen. Apparatet må ikke anvendes af børn, unge eller af personer, der ikke er blevet instrueret i brugen.
- Dette apparat er ikke beregnet til brug af personer med indskrænkede fysiske, sensoriske eller åndelige evner.

### Transport

Ved transporten skal apparatet tømmes og stoppes.

### Vedligeholdelse

- Inden apparatet renses og vedligeholdes og dele udskiftes, skal apparatet afbrydes og i fald af strømforsynede maskiner, skal netstikket trækkes ud.

#### **⚠ Advarsel**

*Skoldningsfare ved vedligeholdesarbejder på varmelementet! Apparatet skal køles ned!*

- Istandsættelser må kun gennemføres af den godkendte kundeservice eller fagkyndige personer, som er fortroligt med alle gældende sikkerhedsbestemmelser.
- Stedforandrede apparater der bruges til erhverv skal kontrolleres med hensyn til sikkerhed ifølge BGV A3.

### Tilbehør og reservedele

Der må kun anvendes tilbehør og reservedele, der er godkendt af producenten. Originaltilbehør og -reservedele er en garanti for, at maskinen kan fungere sikkert og uden fejl.

### Varmtvand-apparater

- Ved brugen af apparatet skal der sørges for tilstrækkelig ventilation og den foreskrevne afledning af opstående dampe.
- Dampudsugningen må ikke lukkes.
- Du må ikke berøre eller bøje dig over dampudsugningen.
- Arbejder på apparatet skal altid gennemføres med egnede handsker.

### Sikkerhedsanordninger

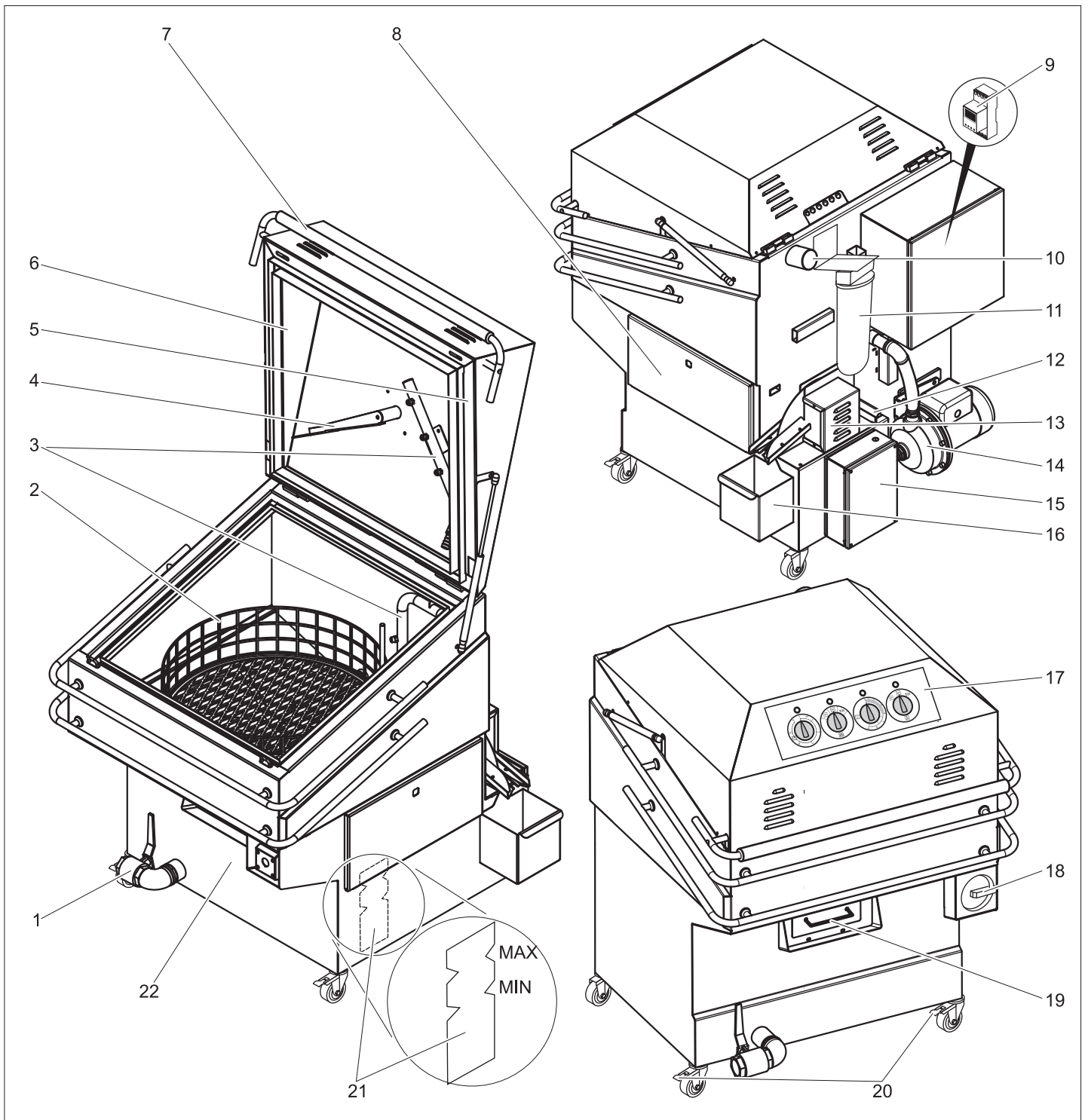
Sikkerhedsanordningerne tjener brugerens beskyttelse og må ikke sættes ud af drift eller ignoreres i deres funktion.

### Sikkerhedsafbryder

Så snart apparatets hætte åbnes, afbryder sikkerhedskontakten rensprocessen. Fødepumpen og drejemotoren afbrydes omgående.

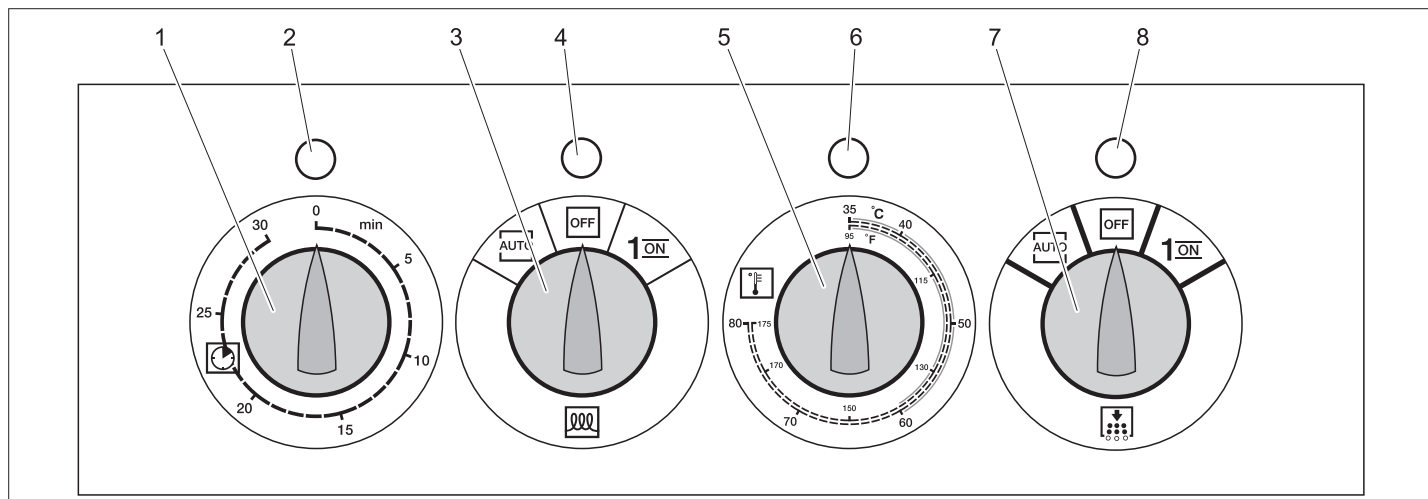
### Temperaturbegrænsning

Afbryder varmelementet så snart den maksimale tilladte temperatur til rengøringsvæsken overskrides.



- |                                    |                                 |
|------------------------------------|---------------------------------|
| 1 Aftapningshane med prop          | 17 Betjeningsfelt               |
| 2 Drejespjæld                      | 18 Nødstop-hovedafbryder        |
| 3 Spreaderør                       | 19 Smådelesi                    |
| 4 Medbringer drejespjæld           | 20 Styringshjul med stopbremse  |
| 5 Sikkerhedsafbryder               | 21 Påfyldningsindikator         |
| 6 Skærm                            | 22 Beholder rengøringsopløsning |
| 7 Greb, låsemekanisme              |                                 |
| 8 Servicelåg                       |                                 |
| 9 Timer (option)                   |                                 |
| 10 Dampaftræk                      |                                 |
| 11 Filter (option)                 |                                 |
| 12 Spånsi                          |                                 |
| 13 Skimmer (option)                |                                 |
| 14 Pumpe                           |                                 |
| 15 El-skab varmeelement            |                                 |
| 16 Olieopsamlingsbeholder (option) |                                 |





- 1 Tidsafbryder
- 2 Kontrollampe driftstilstand  
grøn: Nødstop-hovedafbryder tilkoblet  
gul: Rengøringsproces aktivt  
rød: Drejespjæld overbelastet
- 3 Kontakt varmesystem  
AUTO: Varmesystem styres fra timeren (option)  
OFF: Varmesystem slukket  
1/ON: Varmesystem tændt
- 4 Kontrollampe varmesystem  
grøn: Varmesystem frigivet  
rød: Vandmangel
- 5 Termostat
- 6 Kontrollampe temperatur  
grøn: udvalgt temperatur er opnået  
gul: Varmesystem aktivt, udvalgt temperatur endnu ikke opnået  
rød: Overtemperatur (over 94 °C), temperaturbegrænseren blev aktiveret
- 7 Kontakt skimmer (option)  
AUTO: Skimmer styres fra timeren (option)  
OFF: Skimmer er slukket  
1/ON: Skimmer er tændt
- 8 Kontrollampe skimmer  
grøn: Skimmer er aktiv

## Ibrugtagning

### Strømtilslutning

#### ⚠ Risiko

El-tilslutningen af apparatet må kun gennemføres af en el-installatør.

Se typeskilt/tekniske data for tilslutningsværdier

#### OBS

Efter el-tilslutningen af apparatet, skal det kontrolleres om pumpemotoren drejer til højre.

- Pumpemotorens ventilatorhjul skal dreje i pilretning.

### Apparatet skal gøres i stand til at køre

- Juster apparatet vandret på opstillingsstedet.
- Styringshjulenes bremses skal sættes fast.
- Sørg for at afløbshanen er lukket.
- Åbn apparatets hætte.
- Tænd for hovedafbryderen.
- Første påfyldning: Fyld vand i beholderen til rengøringsopløsningen indtil kontrollampe "Varmesystem" slukkes eller lyser grønt.
- Luk skærmen.
- Stil termostaten på den ønskede temperatur (maks. 80 °C).
- Tænd for varmesystemet. Kontrollampen "Varmesystem" lyser grønt.

Kontrollampen "Temperatur" lyser gult under opvarmningen og skifter til grønt hvis den udvalgte temperatur opnås.

- Åbn apparatets hætte.
- Påfyld rengøringsmiddel ifølge produktinformationerne ind i rengøringsopløsningens beholderen og start en rensedyklus.

#### OBS

Brugen er også muligt før den udvalgte rensesetemperatur opnås.

## Betjening

### Drift

Renseprocessen gennemføres helt automatisk.

- Fordel de dele som skal renses (maks. 130 kg) jævnlige på drejespjældet.
- Luk og lås maskinens hætte.
- Indstil rengøringsstiden på tidsafbryderen (maks. 30 minutter).

Kontrollampen "Driftstilstand" lyser gult. Efter udløb af den udvalgte rengøringsstid, skifter kontrollampen "Driftstilstand" til gult og rensedyklusen er afsluttet.

#### ⚠ Risiko

Skoldningsrisiko på grund af varm damp! Efter rengøringsprocessen må maskinens hætte først åbnes, hvis dampen er sluppet ud igennem dampaftrækket.

- Åbn apparatets hætte.

#### ⚠ Risiko

Forbrændingsfare! Rensede dele skal køles ned inden de tages ud.

- Brug beskyttelseshandsker.
- Tag de rensede dele ud.

### Afbrydelse af driften

Renseprocessen kan afbrydes på tre måder:

- 1 Stil tidsafbryderen manuelt tilbage.
- 2 Frakobling af apparatet.
- 3 Åbning af hættens (anbefales ikke siden der udsletter meget damp).

Ved længere driftspauser er det praktisk at sætte kontakten til varmesystemet til "OFF".



## Skimmer (option)

For at forlænge brugstiden af rengøringsvæsken er apparatet udstyret med en skimmer. Skimmeren transporterer olie, som flyder på rengøringsvæsken, ind i olieopsamlingsbeholderen.

### OBS

Skimmerens bedste resultater opnås ved kold rengøringsvæske.

→ Lad rengøringsvæsken stå stille for en time så at olien kan adskille sig fra vandet.

Am besten vor Arbeitsbeginn durchführen.

→ Tænd skimmeren alt efter oliemængde 1x om dagen for nogle minutter.

Bedst tidspunkt: Om morgenen før driftsstarten i en nedkølet og beroliget tilstand.

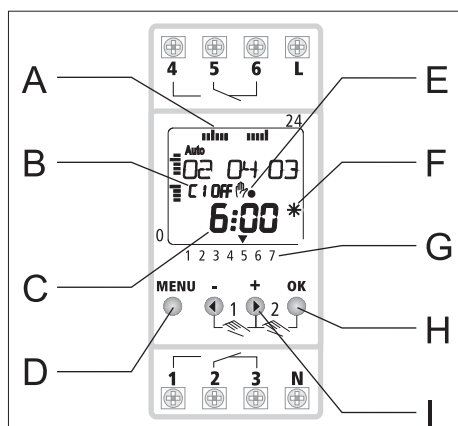
→ Tøm evt. olie opsamlingsbeholderen.

### OBS

Olie skal bortskaffes miljørigtigt.

## Timer (option)

Varmeren og apparatets olieadskiller kan styres fuld automatisk ved hjælp af en timer.



- A Daglig oversigt over de programmerede opkoblingstider (5=fredag)
- B Kanal tilstande  
C1 = Olieadskiller - kanal 1  
C2 = Varmer - kanal 2
- C Driftsspænding OK  
Gangreserve drift
- D Menu
- E Display specialfunktioner
- F Display sommer-/vintertid
- G Aktuelle ugedage (1=mandag, 2=tirsdag...)
- H Bekræft  
Ja
- I videre...  
Nej

### Anbefaling:

- Driv Olieadskillerens få minutter før opvarmningen.
- Tag hensyn til varmerens opvarmningstid på op til en time hvis du programmerer timeren..

## OBS

Timerens betjeningsvejledning er i styringskabet.

- Indstil timeren ifølge producentens betjeningsvejledning.
- Sæt kontakterne "Varmer" og "Olieadskiller" ved betjeningsfeltet på automatik-drift. Timeren aktiveres.

## Ud-af-drifttagning

- Sluk for hovedafbryderen og lås den.
- Luk skærmen.

## Frostbeskyttelse

- Tøm rengøringsopløsningens beholder.
- Tøm pumpen.

## Transport

### Forsigtig

Fare for person- og materialeskader! Hold øje med maskinens vægt ved transporten.

- Dræn rengøringsvæsken.
- Sluk apparatet og afbryd det fra strømmenettet.
- Løsn stopbremsen.
- Skub maskinen.
- Ved transport i biler skal renseren fastspændes i.h.t. gældende love.

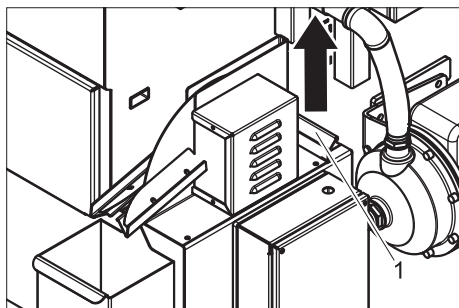
## ⚠ Risiko

Fysisk Risiko! Hovedafbryderen skal være slukket ved alle service- og reparationsarbejder.

### Vedligeholdelsesskema

Tidspunkt	Aktivitet	berørte komponenter	Gennemførelse	Af hvem
Dagligt	Kontroller funktionen	Sikkerhedsafbryder	Åbn hættan for et kort tidsrum ved kørende maskine (forsigtig, damp slipper ud!). Pumpe og drejespjældets drev skal straks slukkes. Hvis det ikke er tilfældet, skal maskinen afbrydes og kundeservice kontaktes.	Betjener
	Kontroller påfyldningsstanden.	Væskestandsindikator i beholderen "Rengøringsopløsning"	Efterfyldning af vand	Betjener
		Olie-opsamlingsbeholder	Olie bortskaffes miljørigtigt.	Betjener
en gang om ugen eller efter 40 driftstimer.	Kontroller små dele og spånfilter	Små dele og spånfilter	Rens små dele og spånfilteret.	Betjener
	Visuel kontrol	Slanger, pumpe.	Kontroller slangerne inden i og udenfor maskinen, pumpen, for tæthed. Kontakt kundeservice ved utætheder.	Betjener
	Kontroller filteret (option).	Filter efter pumpen.	Montere en ny filterindsats.	Betjener
	Kontroller funktionen	Drejespjæld	Kontroller, om drejespjældet har en let gang. Kontakt kundeservice hvis det ikke har en let gang.	Betjener
en gang om måneden eller efter 200 driftstimer.	Visuel kontrol	Dyser i dyserør.	Beskadigede eller slidte dele skal udskiftes.	Betjener
	Kontroller rengøringsvæsken.	Rengøringsopløsningsbeholder, filter og dyserør.	Udskift rengøringsvæsken efter behov. Rens rengøringsopløsningsbeholder, filter og dyserør.	Betjener
en gang hvert halvt år eller efter 1000 driftstimer.	kontroller, rens	Hele apparatet.	synskontrol af apparatet, kontroller slanger og tilslutninger for tæthed.	Kundeservice

#### Rens spånsien



1 Spånsi

→ Fjern spånsien opad til og rens den under klart vand.

#### Serviceaftale

Der kan aftales en servicekontrakt til apparatet med Kärcher-salgskontoret.

#### Vedligeholdelsesarbejder

##### Forny rengøringsvæsken

###### ⚠ Risiko

Skoldningsrisiko! Inden rengøringsvæsken drænes, skal den køles helt ned.

- Åbn afløbshanen på apparatets nederste del.
- Dræn rengøringsvæsken.
- Tilsæt ny rengøringsvæske, se idriftsættelse.

Den tilsmudsede rengøringsvæske må ikke bortledes ubehandlet i jorden, farvande eller kloakken. Der skal tages hensyn til de tilsvarende retningslinjer i de enkelte lande.

##### Rens filteret (option).

- Sluk for rensere
- Skru filteret på med filternøglen.
- Fjern filterindsatsen.
- Rens filterindsats eller udskift den.
- Monter filterindsatsen.
- Skru filteret fast igen.

## Hjælp ved fejl

### ⚠ Risiko

Fysisk Risiko! Hovedafbryderen skal være slukket ved alle service- og reparationsarbejder.

Hvis fejlen ikke kan fjernes skal maskinen kontrolleres fra kundeservice.

Fejl	Mulig årsag	Afhjælpning	Af hvem
Apparatet kører ikke	Hovedafbryderen slukket.	Tænd for hovedafbryderen.	Betjener
	Netsikringen i strømforsyningen defekt.	Udskift sikringen.	Betjener
	Tidsafbryderen udløbet.	Indstille rengøringstid.	Betjener
	Apparatets hætte er ikke rigtigt lukket.	Tryk grebet ned.	Betjener
	Påfyldningsstand for lavt.	Fyld vand i beholderen til rengøringsopløsningen indtil kontrollampe "Varmesystem" slukkes eller lyser grønt.	Betjener
	Apparatet har ingen spænding.	Kontroller strømmettet.	El-installatør
Kontrollampen "Varmesystem" lyser rødt	Vandmangel	Fyld vand i beholderen til rengøringsopløsningen indtil kontrollampe "Varmesystem" slukkes eller lyser grønt.	Betjener
	Påfyldningsstand-føler defekt.	Udskift påfyldningsstand-føleren.	Kundeservice
Kontrollampen "Driftstilstand" lyser rødt	Drejespjældet overbelastet.	Drejespjældet aflastes eller delene skal placeres på en anden måde. Til nulstilling af fejlen åbnes hættens for en kort tid og lukkes igen eller tidsafbryderen sættes kort til "0".	Betjener
Drejespjældet roterer ikke	Belastningen for tungt eller for stort.	Fjern dele.	Betjener
	Drejespjældet er ujævnlig belastet.	Ret læsset.	Betjener
	Drejespjæld defekt.	Kontroller, om drejespjældet roterer hvis det ikke er belastet. Hvis det ikke er tilfældet skal kundeservice kontaktes.	Betjener
Resultatet af rengøringen er dårligt,	Rengøringstid for kort.	Forlæng rengøringstiden.	Betjener
	Rengøringsvæsken tilsmudset.	Forny rengøringsvæsken	Betjener
	Dyserne tilstoppet.	Rens dyserne.	Betjener
	Filter tilstoppet (option).	Rens filterindsats eller udskift den.	Betjener
	Olieandelen i rengøringsvæsken er for høj.	Idrifttagning af skimmeren.	Betjener
	Pumpen transporterer ikke.	Kontroller motor-beskyttelseskontakten.	Betjener
	Ukorrekt rotationsretning af pumpe-motoren.	Ret el-tilslutningen. Pumpemotorens ventilatorhjul skal dreje i pilretning.	El-installatør
	Temperaturen for lavt.	Indstil temperaturregulatoren højere. Kontroller termostaten eller differenstermostaten, udskift evt.	Betjener Kundeservice
Kontrollampen "Temperatur" lyser rødt	Temperaturbegrænseren har udløst	Lad maskinen køle ned, afhjælp fejlen. Tilbagestil temperaturbegrænseren i el-skab "Varmesystem" ved at trykke på tilbagestillingstasten. Ved gentagende fejl, kontakt venligst kundeservice.	Betjener

## Garanti

I de enkelte lande gælder de af vore forhandlere fastlagte garantibetingelser. Eventuelle fejl på dit tilbehør afhjælpes gratis inden for garantien, såfremt fejlen kan tilskrives en materiale- eller produktionsfejl. Hvis De ønsker at gøre garantien gældende, bedes De henvende Dem til Deres forhandler eller nærmeste kundeservice medbringende kvittering for købet.

## Reserve dele

- Der må kun anvendes tilbehør og reservedele, der er godkendt af producenten. Originaltilbehør og -reservedele er en garanti for, at maskinen kan fungere sikkert og uden fejl.
- Et udvalg over de reservedele som bruges meget ofte finder De i slutningen af betjeningsvejledningen
- Yderligere informationen om reservedele finder De under [www.kaercher.com](http://www.kaercher.com) i afsnit "Service".

## Tekniske data

EI-tilslutning		
Strømtype		3~
Frekvens	Hz	50
Spænding	V	400
Tilslutningseffekt	kW	5,5
Kapslingsklasse		IP55
Ydelsesdata		
Varmeydelse	kW	4,5
Arbejdstryk	MPa (bar)	0,15 (1,5)
Kapacitet	l/h	4560
Rengøringsstemperatur	°C	30...80
Rengøringsstid	min.	1...30
Indhold beholder rengøringsopløsning	l	100
Drejespjældets indre diameter	mm	600
Brugbar højde	mm	310
Drejespjældets bæreevne	kg	130
Støjemission		
Lydtryksniveau (EN 60704-1)	dB(A)	65
Mål og vægt		
Længde	mm	1080
Bredde	mm	1000
Højde	mm	1250
Egenvægt	kg	195

## Overensstemmelseserklæring

Hermed erklærer vi, at den nedenfor nævnte maskine i design og konstruktion og i den af os i handlen bragte udgave overholder de gældende grundlæggende sikkerheds- og sundhedskrav i EF-direktiverne. Ved ændringer af maskinen, der foretages uden forudgående aftale med os, mister denne erklæring sin gyldighed.

**Produkt:** Anlæg til rengøring med vandede opløsninger  
**Type:** 1.626-xxx


**Gældende EF-direktiver**  
2006/42/EF (+2009/127/EF)  
2004/108/EF


### Anvendte harmoniserede standarder

EN 12921-1  
EN 12921-2  
EN ISO 13732-1  
EN ISO 13857  
EN 60204-1  
EN 55014-1: 2006 + A1: 2009  
EN 55014-2: 1997 + A2: 2008  
EN 61000-3-2: 2006 + A2: 2009  
EN 61000-3-3: 2008  
EN 62233: 2008

### Anvendte tyske standarder

Undertegnede agerer på vegne af og med fuldmagt fra ledelsen.


  
H. Jenner  
CEO

  
S. Reiser  
Head of Approbation

Dokumentationsbefuldmægtiget:  
S. Reiser

Alfred Kärcher GmbH & Co. KG  
Alfred-Kärcher-Str. 28 - 40  
71364 Winnenden (Germany)  
Tlf.: +49 7195 14-0  
Fax: +49 7195 14-2212


Winnenden, 2011/03/01


 Før første gangs bruk av apparatet, les denne originale bruksanvisningen, følg den og oppbevar den for senere bruk eller for overlevering til neste eier.

## Innholdsfortegnelse

Miljøvern . . . . .	NO .. 1
Forskriftsmessig bruk . . . . .	NO .. 1
Funksjon . . . . .	NO .. 1
Sikkerhetsanvisninger . . . . .	NO .. 1
Sikkerhetsinnretninger . . . . .	NO .. 2
Maskinorganer . . . . .	NO .. 3
Ta i bruk . . . . .	NO .. 4
Betjening . . . . .	NO .. 4
Stans av driften . . . . .	NO .. 5
Transport . . . . .	NO .. 5
Pleie og vedlikehold . . . . .	NO .. 6
Feilretting . . . . .	NO .. 7
Garanti . . . . .	NO .. 8
Reservedeler . . . . .	NO .. 8
Tekniske data . . . . .	NO .. 8
CE-erklæring . . . . .	NO .. 8

## Miljøvern

 Materialet i emballasjen kan resirkuleres. Ikke kast emballasjen i husholdningsavfallet, men lever den inn til resirkulering.

 Gamle maskiner inneholder verdifulle materialer som kan resirkuleres. Disse bør leveres inn til gjenvinning. Gamle maskiner skal derfor avhendes i egnede innsamlingsystemer.

- Vennligst ikke slipp ut motorolje, fyringsolje, diesel eller bensin i naturen. Beskytt jordsmonnet og deponer brukt olje på en miljøvennlig måte.
- Vennligst unngå å forurense gulvet ved uttak av emner. I nødsfall bruk kar eller matter.
- Vel monteringssted slik at det ved lekkasjer ikke kommer væske ut i jordsmonnet eller i avløpsrørene. Sett i nødsfall maskinen i et kar.
- Vennligst avfallshåndter rengjøringsløsningen miljøvennlig og i henhold til lokale regler.

### Anvisninger om innhold (REACH)

Aktuell informasjon om stoffene i innholdet finner du under:

<http://www.karcher.de/de/unternehmen/umweltschutz/REACH.htm>

## Forskriftsmessig bruk

Maskinen er ment for selvstendig rengjøring av deler ved hjelp av en vannholdig løsning, til bruk i kommersiell virksomhet og i industrien.

- Maskinen er kun ment for bruk med vannholdige rengjøringsvæsker.
- Løsemidler, brennbare eller eksplosive væsker skal ikke fylles på.
- Det skal kun brukes rengjøringsvæsker som er angitt i Kärcher-katalogen Rengjøringsmidler for delevasker.
- Maskinen er ment for bruk i lukkede rom.

Ikke la avløpsvann med oljeinnhold komme ned i jordsmonnet, vann eller avløpsystem.

Arbeidsplassen befinner seg på forsiden av maskinen. Betjeningspanelet er plassert her.

## Funksjon

Rengjøringsvæskene i beholderen varmes opp til innstilt temperatur ved hjelp av varmeelementet, og føres til de 2 dyserørene ved hjelp av pumpen. Ved hjelp av en elektrisk drevet deletallerken føres delene som skal vaskes frem til dyserør-rammen. Dermed sikres vasking av alle sidene.

Etter utløp av den innstilte rengjøringstiden, eller ved manuell tilbakestilling av, kobles pumpen og den elektriske dreietallerkenen automatisk av. De rengjorte delene kan så tas ut.

For å skille ut olje som kommer fra rengjøringsprosessen fra rengjøringsvæskene kan det monteres en skimmer (tilleggsutstyr). For å oppnå en optimal funksjon er det mulig å aktivere den mellomrengjøringsprosessen.

## Sikkerhetsanvisninger

- Les bruksveiledningen før maskinen tas i bruk og ta spesielt hensyn til sikkerhetsanvisningene.
- I tillegg til anvisningene i bruksveiledningen må det tas hensyn til lokale, generelle forskrifter vedrørende sikkerhet og forebygging av ulykker.

## Symboler i bruksanvisningen

### Fare

For en umiddelbar truende fare som kan føre til store personskader eller til død.

### Advarsel

For en mulig farlig situasjon som kan føre til store personskader eller til død.

### Forsiktig!

For en mulig farlig situasjon som kan føre til mindre personskader eller til materielle skader.

## Symboler på maskinen

	<b>Fare fra elektrisk spenning!</b> Arbeid på anleggsdeler skal kun utføres av elektro-fagfolk eller autorisert fagpersonell.
	Bruk egnet vernetøy som beskyttelse mot vannsprut.
	Bruk egnede vernehansker ved arbeidet.
	Fare for personskader ved sprut av rengjøringsvæske. Bruk vernebriller.
	Forbrenningsfare fra varme overflater!

## Strømtilkobling

- Den angitte spenningen på typeskiltet må stemme overens med spenningen i stikkkontakten.
- Verneklasse I - maskinen må kun kobles til en korrekt jordet strømkilde.
- Det anbefales at denne maskinen kun kobles til en stikkontakt med en 30 mA overstrømsbryter.
- Strømtilkobling som anvist av produsenten skal brukes, dette gjelder også ved skifte av kabel. For type se strøm-løpsdiagram.
- Høytrykksvaskeren må kun tilkobles strømuttak som er installert av en elektromontør, i henhold til IEC 60364-1.
- Innkopling av apparatet genererer kortvarige spenningsfall. Ved ugunstige forhold i strømmettet kan dette også få innvirkning på andre apparater. Ved en nettimpedans på mindre enn 0,15 Ohm ved forbindelsespunktet, forventes ingen driftsforstyrrelser.
- Berør aldri støpselet med våte hender.
- Pass på at strømledningen eller skjøteledningen ikke skades ved at den kjøres over, klemmes, strekkes eller lignende. Beskytt ledningen mot sterk varme, olje og skarpe kanter.
- Kontroller strømledningen regelmessig for skader, som f.eks. sprekker eller aldring. Dersom du ser skader, må du skifte ledningen før videre bruk.
- Ved utskifting av kopplingselementer på strømledning eller skjøteledning, må det påses at spesifikasjonene for sprutsikkerhet og mekanisk styrke overholdes.
- Skjøteledning må ha tverrsnitt som angitt i strømløpsdiagrammet og være vannsikker. Forbindelsen må aldri ligge i vann.
- Ved utskifting av kopplingselementer på strømledning eller skjøteledning, må det påses at spesifikasjonene for sprutsikkerhet og mekanisk styrke overholdes.

## Anvendelse

- Før bruk skal det kontrolleres at maskinen med arbeidsinnretningene er i forskriftsmessig og driftssikker tilstand. Apparat og tilbehør må ikke brukes dersom det ikke er i feilfritt stand.
- Ved bruk av maskinen på farlige steder (f.eks. bensinstasjoner etc.), må det tas hensyn til gjeldende sikkerhetsforskrifter. Bruk i eksplosjonsfarlige rom er forbudt.
- Apparatet skal være plassert på et plant, stabilt underlag.
- Alle strømførende deler i arbeidsområdet må være spylesikre.
- Som beskyttelse mot vannsprut skal det brukes egent verneutstyr, spesielt vernebriller og hansker.
- Høytrykksvaskeren må ikke brukes på asbestholdige materialer og andre materialer som inneholder helsefarlige stoffer.
- Det må kun brukes rengjøringsmidler som er godkjent av maskinprodusenten.
- De anbefalte rengjøringsmidler skal ikke brukes ufortynnet. Produktene er driftssikre da de ikke inneholder miljøskadelige stoffer. Dersom du får rengjøringsmiddel i øynene, skyll straks grundig med vann. Kontakt lege dersom stoffet svelges.
- Rengjøringsvæsken må forberedes, testes og kontrolleres i henhold til informasjon fra produsenten, og om nødvendig må ny stabilisering og dosering benyttes.

## Betjening

- Apparatet må brukes på korrekt måte. Du må ta hensyn til forholdene på det aktuelle bruksstedet, og være oppmerksom på andre personer.
- Apparatet skal bare brukes av personer som er opplært i eller kan dokumentere kjennskap til bruken, og som har fått i oppdrag å bruke apparatet. Maskinen må ikke brukes av barn eller ungdommer.
- Dette apparatet er ikke ment for bruk av personer med nedsatte fysiske, sensoriske eller mentale ferdigheter.

## Transport

Ved transport skal maskinen tømmes og stoppes.

## Vedlikehold

- Før rengjøring og vedlikehold av maskinen, eller skifte av deler, skal maskinen slås av og strømforsyning kobles fra.

### **⚠ Advarsel**

*Forbrenningsfare ved vedlikeholdsarbeid på varmeelementet! La apparatet avkjøles!*

- Reparasjoner skal kun utføres på godkjente serviceverksteder eller av fagfolk som er kjent med alle sikkerhetsforskriftene.
- Kommersielt brukte maskiner som brukes på ulike steder skal sikkerhetskontrolleres i samsvar med VDE 0701.

## Tilbehør og reservedeler

Det er kun tillatt å anvende tilbehør og reservedeler som er godkjent av produsenten. Originalt tilbehør og originale reservedeler garanterer for sikker og problemfri drift av apparatet.

## Vamtvanns-apparat

- Ved bruk av maskinen må det sørges for tilstrekkelig ventilasjon og ordentlig avsug av damper som oppstår.
- Dampavsug må ikke tildekkes
- Ikke bøy deg eller grip over dampavsugget.
- Arbeid ved maskinen skal alltid utføres med egnede hansker.

## Sikkerhetsinnretninger

Sikkerhetsinnretninger er beregnet for å beskytte brukeren og må ikke settes ut av drift eller omgås.

## Sikkerhetsbryter

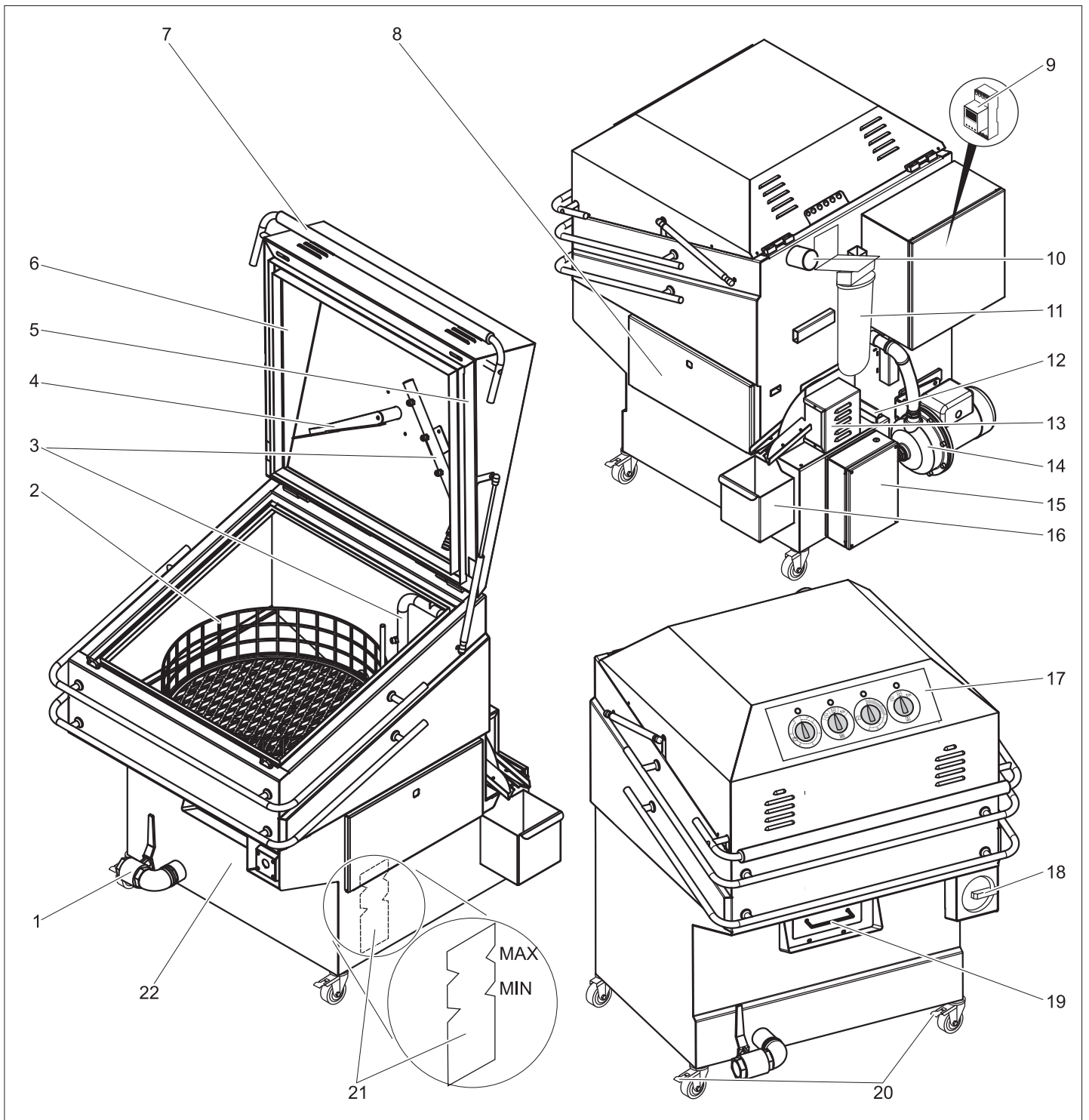
Sikkerhetsbryteren vil avbryte vaskeprosessen så snart maskinens deksel åpnes. Matepumpe og rotasjon vil straks stoppe.

## Temperaturbegrensere

Kobler ut oppvarmingen så snart den tillatte maksimaltemperaturen for rengjøringsvæsken overskrides.

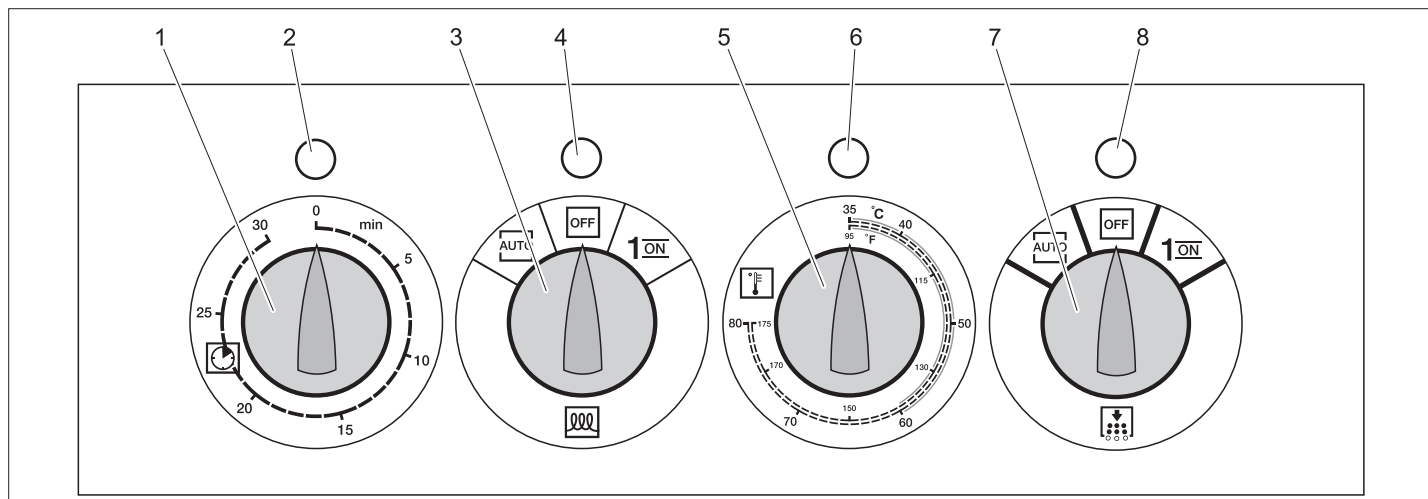


## Maskinorganer



- |                                       |                               |
|---------------------------------------|-------------------------------|
| 1 Tappekran med plugg                 | 17 Betjeningspanel            |
| 2 Dreieskive                          | 18 Nødstop-hovedbryter        |
| 3 Dyserør                             | 19 Smådelsil                  |
| 4 Medbringer dreieskive               | 20 Styrerulle med holdebremse |
| 5 Sikkerhetsbryter                    | 21 Fyllingsindikator          |
| 6 Maskinhette                         | 22 Beholder rengjøringsvæske  |
| 7 Håndtak, låsing                     |                               |
| 8 Vedlikeholdsluke                    |                               |
| 9 Timer (tilleggsutstyr)              |                               |
| 10 Dampavsug                          |                               |
| 11 Filter (tilleggsutstyr)            |                               |
| 12 Sponsil                            |                               |
| 13 Skimmer (tilleggsutstyr)           |                               |
| 14 Pumpe                              |                               |
| 15 Elektroskap oppvarming             |                               |
| 16 Oljesamlebeholder (tilleggsutstyr) |                               |

## Betjeningspanel



- 1 Tidsbryter
- 2 Kontrollampe driftstilstand  
grønn: Nødstopp-hovedbryter innkoblet  
gul: Rengjøringsprosess aktiv  
rød: Dreieskive overbelastet
- 3 Bryter oppvarming  
AUTO: Oppvarmingen styres av Timer (tilleggsutstyr)  
OFF Oppvarming av  
1/ON: Oppvarming på
- 4 Kontrollampe oppvarming  
grønn: Oppvarming frigitt  
rød: Vannmangel
- 5 Temperaturregulator
- 6 Kontrollampe temperatur  
grønn: valgt temperatur er nådd  
gul: Oppvarming aktiv, valgt temperatur ennå ikke nådd  
rød: Overtemperatur (over 94 °C), temperaturbegrenser er utløst
- 7 Bryter skimmer (tilleggsutstyr)  
AUTO: Skimmeren styres av Timer (tilleggsutstyr)  
OFF Skimmer er slått av  
1/ON: Skimmer er slått på
- 8 Kontrollampe skimmer  
grønn: Skimmer er aktiv.

### Ta i bruk

#### Strømtilkobling

##### ⚠ Fare

*Elektrisk tilkobling av maskinen skal kun foretas av fagutdannet elektriker.*  
Se typeskilt og tekniske data for tilkoblingsverdier.

##### Anvisning

*Etter elektrisk tilkobling av maskinen, kontroller at rotasjonsretning av pumpemotor er til høyre.*

- Ventilasjonshjulet på pumpmotoren skal dreie seg i pilens retning.

#### Sette opp driftsberedskap

- ➔ Maskinen skal rettes inn vannrett på bruksstedet.
- ➔ Lås parkeringsbremsen på styrerullene.
- ➔ Pass på at avtappingskranen er lukket.
- ➔ Åpne dekselet på maskinen.
- ➔ Slå på hovedbryteren.
- ➔ Første gangs fylling: Fyll vann i beholderen for rengjøringsvæske helt til kontrollampen for oppvarming slukker eller lyser grønt.
- ➔ Lukk maskinhetten.
- ➔ Temperaturregulator stilles inn på ønsket vasketemperatur (maks. 80 °C).
- ➔ Slå på oppvarmingen. Kontrollampen for oppvarming lyser grønt.

Kontrollampen for temperatur lyser gult under oppvarmingsprosessen og skifter til grønt ved valgt temperatur.

- ➔ Åpne dekselet på maskinen.
- ➔ Fyll på rengjøringsmiddel i beholdere for rengjøringsvæske etter anvisningene på produktet, og start en kort vaskeprosess.

##### Anvisning

*Det er mulig å starte driften uten å ha oppnådd valgt vasketemperatur.*

### Betjening

#### Drift

Vaskeprosessen skjer automatisk..

- ➔ Delene som skal vaskes (maks. 130 kg) fordeles jevnt i dreieskiven.
- ➔ Lukk og lås maskindeksel.
- ➔ Still inn vasketiden på tidsbryteren (maks. 30 minutter).

Kontrollampen for driftstilstand lyser. Etter utløpt vasketid skifter kontrollampen til grønt og vaskeprosessen er slutt.

##### ⚠ Fare

*Forbrenningsfare fra varm damp! Åpne maskindekselet etter rengjøringsprosessen først når dampen er fjernet via dampavsugget.*

- ➔ Åpne dekselet på maskinen.

##### ⚠ Fare

*Fare for brannskader! Rengjorte deler må avkjøles tilstrekkelig før de tas ut.*

- ➔ Bruk vernehansker.
- ➔ Ta ut rengjorte deler.

#### Opphold i arbeidet

Vaskeprosessen kan avbrytes på 3 måter:

- 1 Still tilbake tidsbryteren manuelt.
- 2 Slå av hovedbryteren.
- 3 Åpne maskindekselet (ikke anbefalt, kraftig damputvikling).

Ved lengre driftsstopp er det fornuftig å stille bryteren for oppvarming til "OFF".

## Skimmer (tilleggsutstyr)

For å forlenge levetiden av rengjøringsvæsken er maskinen utstyrt med en skimmer.

Skimmeren fører flytende olje ut av rengjøringsvæsken til en oljesamlebeholder.

### Bemerk

Beste resultat oppnås med skimmeren med kald rengjøringsvæske.

→ Rengjøringsvæsken må få stå rolig minst en time slik at oljen kan få skille seg fra vannet.

Am besten vor Arbeitsbeginn durchführen.

→ Slå på skimmeren noen minutter 1x daglig, alt etter oljemengde.

Beste tidspunkt: Om morgenen før driften starter, i avkjølt og rolig tilstand.

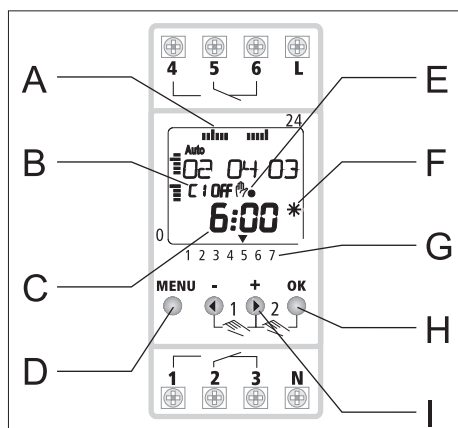
→ Tøm oljeoppsamlingsbeholderen ved behov.

### Anvisning

Avskilt olje må deponeres på korrekt måte.

## Timer (tilleggsutstyr)

Oppvarming og oljeseparator på maskinen kan styres automatisk ved hjelp av timeren.



A Dagsoversikt for programmerte koblingstider (5=fredag)

B Kanaltilstand

C1 = Oljeseparator - Kanal 1

C2 = Oppvarming - Kanal 2

C Driftsspenning OK

Gangreserve-drift

D Meny

E Indikator spesialfunksjoner

F Indikator sommer-/vintertid

G Aktuell ukedag (1=mandag, 2=tirsdag...)

H Bekrefte

Ja

I videre...

Nei

### Anbefaling:

– Kjør oljeseparator i noen minutter før oppvarming.

– Oppvarmingstid for oppvarmingen på opp til 1 time er planlagt ved programmering av timeren.

## Anvisning

Bruksanvisningen for timeren finner du i koblingsskapet.

→ Timer stilles inn i henhold til produsentens bruksanvisning.

→ Bryter for oppvarming og for oljeseparator stilles til automatdrift på betjeningspanelet. Timer blir aktivert.

## Stans av driften

→ Slå av hovedbryter og avslutt.

→ Lukk maskinhetten.

## Frostbeskyttelse

→ Tøm beholder for rengjøringsvæske.

→ Tøm pumpen.

## Transport

### Forsiktig!

Fare for personskader og materielle skader! Pass på vekten av apparatet ved transport.

→ Tapp av rengjøringsvæske.

→ Slå av maskinen og trekk støpset ut av stikkontakten.

→ Løsne parkeringsbremsen.

→ Skyve maskinen.

→ Ved transport i kjøretøyer skal apparatet sikres mot å skli eller velte etter de til enhver tid gjeldende regler.

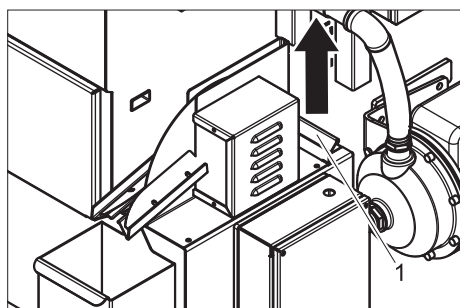
## ⚠ Fare

Fare for skader! Hovedbryteren skal slås av ved alle vedlikeholds- og reparasjonsarbeider.

### Vedlikeholdsplan

Tidspunkt	Aktivitet	Relevant komponentgruppe	Prosedyre	av hvem
daglig	Kontrollere funksjon	Sikkerhetsbryter	Åpne apparatdekslet kort under drift (forsiktig, damputvikling). Pumpe og dreieskivedrev skal straks stoppe. Dersom ikke, stopp maskinen og kontakt kundeservice.	Bruker
	Kontrollerer fyllingsnivå.	Nivåindikator i tanken for rengjøringsvæske	Etterfylle vann.	Bruker
		Oljeoppsamlingsbeholder	Deponer olje korrekt.	Bruker
	Sil for smådeler og spon kontrolleres.	Sil for smådeler og spon	Sil for smådeler og spon rengjøres.	Bruker
Ukentlig eller etter 40 driftstimer	Visuell kontroll	Slange, pumpe.	Kontrollerer slanger inne i og utenpå maskinen, samt pumpen, for lekkasjer. Ta kontakt med kundeservice ved lekkasjer.	Bruker
	Filter kontrolleres (ekstraustyr).	Filter etter pumpe.	Monter ny filterinnsats.	Bruker
	Kontrollere funksjon	Dreieskive	Kontrollerer at dreieskiven løper lett. Ta kontakt med kundeservice dersom den går tungt.	Bruker
	Visuell kontroll	Dyser i dyserør.	Skift skadede eller slitte dyser.	Bruker
Månedlig eller hver 200. driftstimer	Kontrollerer rengjøringsvæske.	Beholder for rengjøringsvæske, filter og dyserør.	Etterfyll ved behov rengjøringsvæske. Rengjør beholder for rengjøringsvæske, filter og dyserør.	Bruker
Hver halvår eller etter 1000 driftstimer	kontroll, rengjøring	Hele maskinen.	Visuell kontroll av maskinen, slanger og tilkoblinger kontrolleres for tetthet.	Kundetjeneste

#### Rengjør sponsilen



1 Sponsil

- ➔ Trekk opp og ut sponsilen og rengjør den under rennende vann.

#### Vedlikeholdskontrakt

Du kan inngå en vedlikeholdsavtale for apparatet med det lokale Kärcher-salgskontoret.

#### Vedlikeholdsarbeider

##### Skifte rengjøringsvæske.

###### ⚠ Fare

Forbrenningsfare! Før avtapping av rengjøringsvæske må den være helt avkjølt.

- ➔ Åpne avtappingskran på maskinens understell.
- ➔ Tapp av rengjøringsvæske.
- ➔ Fyll på ny rengjøringsvæske, se Ta i bruk.

Den skitne rengjøringsvæsken må ikke helles ut ubehandlet i jordsmonn, vann eller avløpsnett. Gjeldende norske deponeringsregler skal følges.

##### Filter rengjøres (ekstraustyr).

- ➔ Slå av maskinen.
- ➔ Skru av filteret ved hjelp av filternøkkel.
- ➔ Ta av filterinnsats.
- ➔ Rengjør eller skift filterinnsats.
- ➔ Monter filterinnsats.
- ➔ Skru på plass filteret igjen.

## Feilretting

### ⚠ Fare

Fare for skader! Hovedbryteren skal slåes av ved alle vedlikeholds- og reparasjonsarbeider.

Dersom feilen ikke kan rettes opp, må apparatet kontrolleres av kundeservice.

Feil	Mulige årsaker	Retting	av hvem
Høytrykksvaskeren går ikke	Hovedbryter er avslått.	Slå på hovedbryteren.	Bruker
	Sikring på tilførselsledning er gått.	Skifte sikring.	Bruker
	Tidsbryter er utgått.	Still inn rengjøringsstid.	Bruker
	Maskinens deksel er ikke korrekt lukket.	Trykk ned håndtaket.	Bruker
	For lavt fyllingsnivå.	Fyll vann i beholderen for rengjøringsvæske helt til kontrollampen for oppvarming slukker eller lyser grønt.	Bruker
	Ingen spenning på maskinen.	Kontroller strømmettet.	Elektriker
Kontrollampe for oppvarming lyser rødt	Vannmangel	Fyll vann i beholderen for rengjøringsvæske helt til kontrollampen for oppvarming slukker eller lyser grønt.	Bruker
	Fyllingsgradsensor defekt.	Skift fyllingsgradsensor.	Kundetjeneste
Kontrollampe for driftstilstand lyser rødt	Dreieskive overbelastet.	Avlast dreieskive eller posisjoner delene annerledes. For å tilbake stille feilen, åpne maskindekselet kort og lukk det igjen, eller sett tidsbryteren kort til "0".	Bruker
Dreieskive roterer ikke	Last for tung eller for stor.	Ta ut deler.	Bruker
	Dreieskive ujevnt belastet.	Korriger lasten.	Bruker
	Dreieskive defekt.	Kontroller om dreieskiven roterer i ubelastet tilstand. Dersom ikke, kontakt kundeservice.	Bruker
Rengjøringseffekten er dårlig	Rengjøringsstid for kort.	Forleng rengjøringsstid.	Bruker
	Skitten rengjøringsvæske.	Skifte rengjøringsvæske.	Bruker
	Dysene er tilstoppet.	Rengjør dysene.	Bruker
	Filter tilstoppet (ekstrauststyr).	Rengjør eller skift filterinnsats.	Bruker
	Oljeandelen i rengjøringsvæsken er for høy.	Sett igang skimmeren.	Bruker
	Pumpe mater ikke.	Kontroller motorvern bryter.	Bruker
	Feil rotasjonsretning av pumpe motor.	Korriger elektrisk tilkobling. Ventilasjonshjulet på pumpe motoren skal dreie seg i pilens retning.	Elektriker
	For lav temperatur.	Still temperaturregulatoren høyere. Temperaturregulator eller temperaturbegrenser kontrolleres, må eventuelt skiftes.	Bruker Kundetjeneste
Kontrollampe temperatur lyser rødt	Temperaturbegrenser er utløst	La maskinen avkjøle seg, rett opp feilen. Temperaturbegrenser i elektro skapet stilles tilbake ved å trykke på tilbake stillingsknappen. Ved gjentatt feil kontakt kundeservice.	Bruker

## Garanti

Vår ansvarlige salgsorganisasjon for det enkelte land har utgitt garantibetingelsene som gjelder i det aktuelle landet. Eventuelle feil på tilbehøret blir reparert gratis i garantitiden dersom disse kan føres tilbake til material- eller produksjonsfeil. Ved behov for garantireparasjoner, vennligst henvend deg med kjøpskvitteringen til din forhandler eller nærmeste autoriserte kundeservice.

## Reservedeler

- Det er kun tillatt å anvende tilbehør og reservedeler som er godkjent av produsenten. Originalt tilbehør og originale reservedeler garanterer for sikker og problemfri drift av apparatet.
- Et utvalg av de vanligste reservedelene finner du bak i denne bruksanvisningen.
- Mer informasjon om reservedeler finner du under [www.kaercher.com](http://www.kaercher.com) i området Service.

## Tekniske data

Elektrisk tilkobling		
Strømtype		3~
Frekvens	Hz	50
Spenning	V	400
Kapasitet	kW	5,5
Beskyttelsestype		IP55
Effektspesifikasjoner		
Varmeeffekt	kW	4,5
Arbeidstrykk	MPa (bar)	0,15 (1,5)
Transportmengde	l/t	4560
Rengjøringsstemperatur	°C	30...80
Rengjøringsstid	min.	1...30
Innhold beholder rengjøringsvæske	l	100
Dreieskive-diameter, innvendig	mm	600
Brukbar høyde	mm	310
Bærekraft dreieskive	kg	130
Støy		
Støynivå (EN 60704-1)	dB(A)	65
Mål og vekt		
Lengde	mm	1080
Bredde	mm	1000
Høyde	mm	1250
Vekt tom	kg	195

## CE-erklæring

Vi erklærer hermed at maskinen angitt nedenfor oppfyller de grunnleggende sikkerhets- og helsekravene i de relevante EF-direktivene, med hensyn til både design, konstruksjon og type markedsført av oss. Ved endringer på maskinen som er utført uten vårt samtykke, mister denne erklæringen sin gyldighet.


**Produkt:** Anlegg for vasking med vannholdige væsker  
**Type:** 1.626-xxx


**Relevante EU-direktiver**  
2006/42/EF (+2009/127/EF)  
2004/108/EF

**Anvendte overensstemmende normer**  
EN 12921-1  
EN 12921-2  
EN ISO 13732-1  
EN ISO 13857  
EN 60204-1  
EN 55014-1: 2006 + A1: 2009  
EN 55014-2: 1997 + A2: 2008  
EN 61000-3-2: 2006 + A2: 2009  
EN 61000-3-3: 2008  
EN 62233: 2008

**Anvendte nasjonale normer**

-  
De undertegnede handler på oppdrag fra, og med fullmakt fra selskapsledelsen.

  
H. Jenner  
CEO



  
S. Reiser  
Head of Approbation

Dokumentasjonsansvarlig:  
S. Reiser

Alfred Kärcher GmbH & Co. KG  
Alfred-Kärcher-Str. 28 - 40  
71364 Winnenden (Germany)  
Tlf: +49 7195 14-0  
Faks: +49 7195 14-2212

Winnenden, 2011/03/01





  Läs bruksanvisning i original innan aggregatet används första gången, följ anvisningarna och spara drifts-anvisningen för framtida behov, eller för nästa ägare.

## Innehållsförteckning

Miljöskydd . . . . .	SV .. 1
Ändamålsenlig användning . . . . .	SV .. 1
Funktion . . . . .	SV .. 1
Säkerhetsanvisningar . . . . .	SV .. 1
Säkerhetsanordningar . . . . .	SV .. 2
Aggregatelement . . . . .	SV .. 3
Idrifttagning . . . . .	SV .. 4
Handhavande . . . . .	SV .. 4
Ta ur drift . . . . .	SV .. 5
Transport . . . . .	SV .. 5
Skötsel och underhåll . . . . .	SV .. 6
Åtgärder vid störningar . . . . .	SV .. 7
Garanti . . . . .	SV .. 8
Reservdelar . . . . .	SV .. 8
Tekniska data . . . . .	SV .. 8
CE-försäkran . . . . .	SV .. 8

## Miljöskydd

 Emballagematerialen kan återvinnas. Kasta inte emballaget i hushållssoporna utan för dem till återvinning.

 Skrotade aggregat innehåller återvinningsbara material som bör gå till återvinning. Överlämna skrotade aggregat till ett lämpligt återvinningssystem.

- Motorolja, värmeolja, diesel och bensen får inte släppas ut i miljön. Skydda marken och avfallshandla förbrukad olja på ett miljövänligt sätt.
- Undvik att smutsa ner golvet när verktyget tas ur. Använd ett tråg eller mattor om det behövs.
- Välj uppställningsplatsen på det sådant sätt att ingen vätska kan tränga ner i marken kanaliseringen om systemet är otätt. Ställ om det behövs maskinen i ett tråg.
- Avfallshandla rengöringslösning på ett miljövänligt sätt och enligt lokala bestämmelser.

**Upplysningar om ingredienser (REACH)**  
Aktuell information om ingredienser finns på:  
<http://www.karcher.de/de/unternehmen/umweltschutz/REACH.htm>

## Ändamålsenlig användning

Maskinen är till för självständig rengöring av delar med flytande vätskor inom näringsverksamhet och industri.

- Aggregatet är endast avsett för användning med flytande rengöringsvätskor.
- Lösningsmedel, brännbara eller explosiva vätskor får ej slås i.
- Endast rengöringsvätskor enligt Kärcher-katalogen, rengöringsmedel för delar, får användas.
- Maskinen är avsedd att ställas upp i slutna utrymmen.

Mineraloljehaltigt avloppsvatten får inte komma ut i mark, vattendrag eller kanalisation.

Arbetsplatsen befinner sig på maskinens framsida. Detta är den sida på vilken manöverfältet är placerat.

## Funktion

Rengöringsvätskor i behållaren för rengöringsmedel värms av värmelementet upp till inställd temperatur och pumpas fram till de två rörmunstyckena. Godset på den elektriskt drivna vridtallriken roterar inne i ventilrörskroppen. Därvid garanteras en rengöring från alla håll.

När inställd rengöringstid avslutats, eller manuell återställning sker, stänger pumpen och den elektriska drivningen automatiskt av. De rengjorda delarna kan nu tas bort. För att frångöra den oljeandel som bildas under rengöringsprocessen en skumavskiljare användas (tillbehörsatsen, tillval). För att garantera en optimal funktion kan denna endast aktiveras mellan rengöringsprogrammen.

## Säkerhetsanvisningar

- Läs bruksanvisningen före idrifttagningen och beakta säkerhetsanvisningarna.
- Förutom anvisningarna i bruksanvisningen ska gällande allmänna säkerhets- och olycksfallsföreskrifter beaktas.

## Symboler i bruksanvisningen

 **Fara**

För en omedelbart överhängande fara som kan leda till svåra skador eller döden.

 **Varning**

För en möjlig farlig situation som kan leda till svåra skador eller döden.

**Varning**

För en möjlig farlig situation som kan leda till lätta skador eller materiella skador.

## Symboler på aggregatet

	<b>Risk för elektrisk stöt!</b> Arbeten på anläggningens delar utföres endast av elektriker eller auktoriserad personal.
	Lämpliga skyddskläder ska bäras för att skydda användaren mot vattenstänk.
	Bär lämpliga skyddshandskar vid arbetet.
	Skaderisk på grund av stänk från rengöringsvätskan. Bär skyddsglasögon.
	Risk för brännskador på grund av mycket varma ytor!

## Elanslutning

- Angiven spänning på typskylten måste stämma överens med vägguttagets spänning.
- Skyddsklass I - Aggregat får enbart anslutas till korrekt jordade eluttag.
- Det rekommenderas att aggregatet endast ansluts till eluttag som är uppsäkrat med en 30 mA jordfelsbrytare.
- Tillverkarens föreskrivna nätanslutningskabel skall användas, detta gäller även vid byte av kabel. Typ se elschema.
- Aggregatet får endast anslutas till ett nätuttag som installerats av en elektriker enligt IEC 60364-1.
- Tillkoppling av aggregatet leder till kortvariga spänningssänkningar. Vid oegensamma nätförhållanden kan störningar på andra apparater uppträda. Med en nätimpedans mindre än 0,15 Ohm förekommer inga störningar.
- Vidrör aldrig nätkabeln med våta händer.
- Se till att inga skador uppkommer på nät eller förlängningskablar genom överkörning, klämning, dragning eller liknande. Skydda kabeln mot stark värme, olja och vassa kanter.
- Nätkabeln ska kontrolleras regelbundet så att inga skador finns på den, t.ex sprickor eller åldersskador. Om en skada upptäcks måste kabeln bytas ut innan vidare användning.
- Vid utbyte av kopplingar på nätanslutnings- eller förlängningskablar måste du se till att sprutvattenskydd och mekanisk fasthet garanteras.
- Förlängningskabel måste ha tvärsnittet från elschemat och var säker mot stänkvatten. Anslutningen av nät- och förlängningskabeln får inte ligga i vatten.
- Vid utbyte av kopplingar på nät eller förlängningskablar måste du se till att sprutvattenskydd och mekanisk fasthet garanteras.

## Användning

- Kontrollera maskinen och arbetsanordningarnas föreskriftsenliga tillstånd och driftssäkerhet före användningen. Om tillståndet inte är korrekt får den inte tas i bruk.
- Vid användning av aggregatet i riskområden (t.ex. bensinmackar) ska motsvarande säkerhetsföreskrifter beaktas. Användning av maskinen i utrymme med explosionsrisk är förbjuden.
- Apparaten måste stå på ett jämnt och stabilt underlag.
- Alla strömförande delar i arbetsområdet måste vara vattentäta.
- Till skydd mot stänkvatten skall lämplig skyddsklädsel bäras, speciellt lämpliga skyddsglasögon och handskar.
- Asbesthaltiga, och andra, material som innehåller substanser skadliga för hälsan får inte spolras av.
- Endast av aggregatillverkaren godkända rengöringsmedel får användas.
- De rekommenderade rengöringsmedlen får inte spädas för mycket. Produkterna är driftsäkra då de inte innehåller några miljöskadliga ämnen. Kommer rengöringsmedel i kontakt med ögonen spola genast grundligt vatten och vid sväljning kontakta genast läkare.
- Rengöringsvätskan måste tillredas, användas, provas och kontrolleras i enlighet med den information som lämnas av tillverkaren och vid behov stabiliseras och doseras på nytt.

## Handhavande

- Användaren ska bruka maskinen enligt föreskrift. Beakta lokala föreskrifter och var, vid arbete med maskinen, uppmärksam på personer i närheten, speciellt barn.
- Maskinen får endast användas av personer som instruerats i handhavandet, eller tydligt visat att de klarar av att hantera maskinen och uttryckligen fått uppdraget att använda denna. Maskinen får inte användas av barn eller ungdomar.
- Aggregatet är inte avsett att användas av personer med fysiska, sensoriska eller psykiska funktionshinder.

## Transport

Vid transport skall aggregatet tömmas och säkras.

## Skötsel

- Före rengöring och service, eller byte av delar, skall maskinen stängas av och nätkontakten dras ur.

### **Varning**

*Förbränningsrisk vid servicearbeten på värmeelement! Låt aggregatet svalna!*

- Avhjälpande underhåll får endast utföras av auktoriserad kundtjänst eller fackkraft på området, införstådd med alla relevanta säkerhetsföreskrifter.
- Yrkesmässigt använda maskiner med varierande arbetsområden lyder under säkerhetskontroll enligt VDE 0701.

## Tillbehör och utbytesdelar

Använd endast av tillverkaren godkända tillbehör och reservdelar. Originaltillbehör och originalreservdelar gör att maskinen kan användas säkert och utan störning.

## Varmvattensaggregat

- När aggregatet arbetar måste tillräcklig ventilation och korrekt avledning av bildade ångor säkerställas.
- Avgasutsläppet får inte förslutas.
- Böj dig- eller greppa inte över avgasutsläppet.
- Använd alltid lämpliga handskar vid arbeten på aggregatet

## Säkerhetsanordningar

Säkerhetsanordningar är avsedda att skydda användaren och får inte deaktiveras eller kringås i sin funktion.

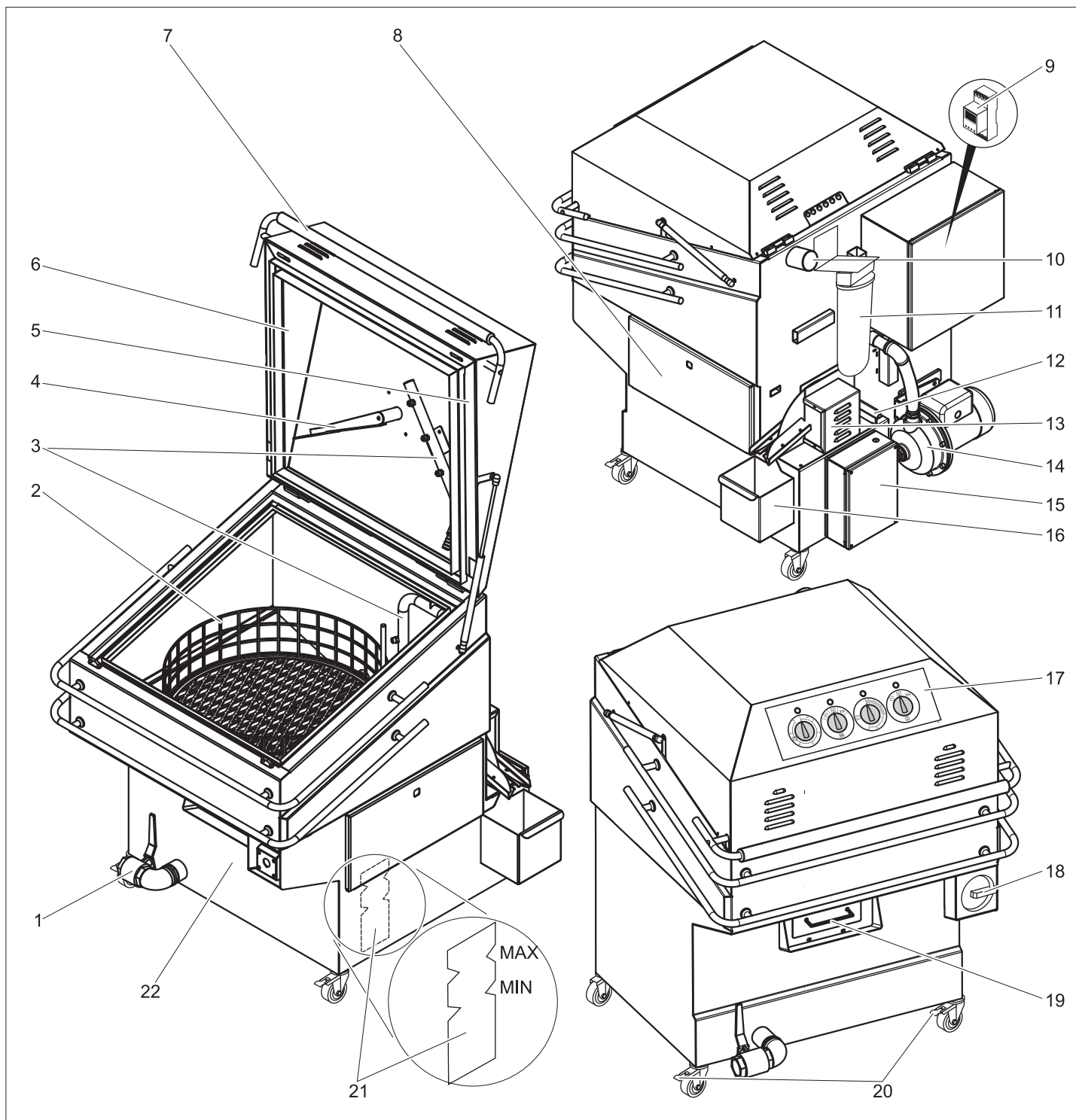
## Skyddsbrytare

Der Sicherheitsschalter unterbricht den Reinigungsvorgang, sobald die Gerätehaube geöffnet wird. Matarpump och drivning stänger genast av.

## Temperaturbrytare

Kopplar ifrån värmeaggregatets så snart den maximalt tillåtna temperaturen hos rengöringsvätskan överskrids.

## Aggregatemelet



1 Avtappningskran med propp

2 Vridtallrik

3 Munstycksrör

4 Medbringare vridtallrik

5 Skydds brytare

6 Motorhuv

7 Handtag, spärr

8 Servicelucka

9 Timer (tillval)

10 Ångutdrag

11 Filter (tillval)

12 Spånsil

13 Skumavskiljare (tillval)

14 Pump

15 Elskåp värmeaggregat

16 Oljeuppsamlingsbehållare (tillval)

17 Användningsområde

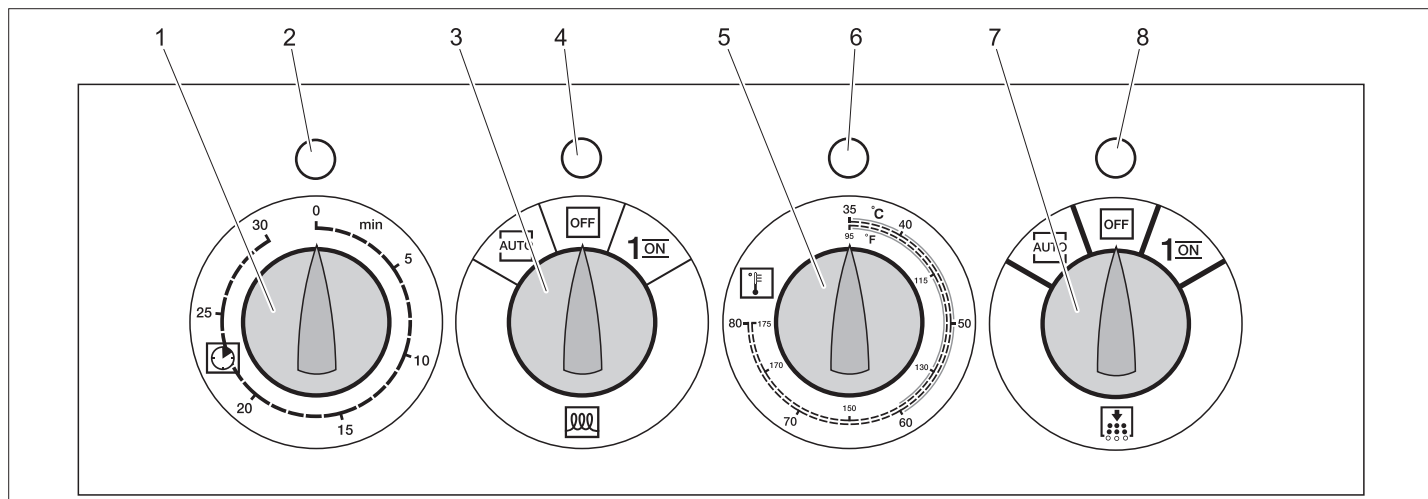
18 Huvud-nödstoppsknapp

19 Sil för smådelar

20 Styrhjul med parkeringsbroms

21 Bränslemätare

22 Behållare rengöringslösning



- 1 Tidur
- 2 Kontrollampa driftstatus  
grön: Huvud-nödstoppsknapp tillslagen  
gul: Rengöringsprocess aktiv  
röd: Vridtallrik överbelastad
- 3 Strömställare Värme  
AUTO: Värmeaggregatet styrs av en timer (tillval)  
OFF: Värme från  
1/ON: Värme till
- 4 Kontrollampa värme  
grön: Värme frigiven  
röd: Vattenbrist
- 5 Temperaturregulator
- 6 Kontrollampa temperatur  
grön: den valda temperaturen har uppnåtts  
gul: Värme aktiv, den valda temperaturen har inte uppnåtts än  
röd: Övertemperatur (över 94 °C), temperaturbegränsare har löst ut
- 7 Brytare skumavskiljare (tillval)  
AUTO: Skumavskiljare styrs av en timer (tillval)  
OFF: Skumavskiljare är frånslagen  
1/ON: Skumavskiljare är tillslagen
- 8 Kontrollampa skumavskiljare  
grön: Skumavskiljare är aktiv

## Idrifttagning

### Elanslutning

#### ⚠ Fara

*Elanslutning av aggregatet får endast utföras av elektriker.*

Anslutningsvärde, se Tekniska data och typskylten.

#### Anvisning

*Efter elanslutning av aggregatet, kontrollera att pumpmotorn löper i högervarv.*

- Pumpmotorns ventilationshjul måste snurra i pilens riktning.

### Förbered drift

- ➔ Placera aggregatet vågrätt på uppställningsplatsen.
- ➔ Spärra styrhjulen med parkeringsbromsen.
- ➔ Säkerställ att avtappningskranen är åtdragen.
- ➔ Öppna aggregatkåpa.
- ➔ Aktivera huvudströmbrytaren.
- ➔ Första påfyllning: Fyll på vatten behållaren för rengöringslösning tills kontrollampen för värme slocknar eller lyser grönt
- ➔ Stäng maskinhuv.
- ➔ Ställ programväljaren på önskad rengöringstemperatur (max. 80 °C).
- ➔ Koppla in uppvärmning. Kontrollampen för värme lyser grönt.

Kontrollampen för temperatur lyser gult under uppvärmningen och byter färg till grön när den valda temperaturen har uppnåtts.

- ➔ Öppna aggregatkåpa.
- ➔ Fyll på rengöringsmedel i behållaren för rengöringslösning enligt anvisningar i produktinformationen och starta en kort rengöringscykel.

#### Anvisning

*Drift är även möjlig innan önskad rengöringstemperatur uppnåtts.*

## Handhavande

### Drift

Rengöringsprogrammet löper automatiskt.

- ➔ Fördela delar som ska rengöras (max. 130 kg) jämt på vridtallriken.
- ➔ Stäng och spärra borstkåpan.
- ➔ Ställ in rengöringsperiod på tidur (max. 30 minuter).

Kontrollampen för drifttillstånd lyser grönt. När förvald rengöringsperiod avslutats ändrar kontrollampen färg och lyser grönt, rengöringen är färdig.

#### ⚠ Fara

*Risk för skållning på grund av het ånga!*

*Öppna inte maskinkåpan förrän rengöringsprocessen är avslutad och ingen ånga längre strömmar ut genom ångutdraget.*

- ➔ Öppna aggregatkåpa.

#### ⚠ Fara

*Förbränningsrisk! Låt rengjorda delar kylas av tillräckligt innan de plockas ut.*

- ➔ Tag på skyddshandskar.
- ➔ Tag bort rengjorda delar.

### Avbryta drift

Rengöringsprogrammet kan avbrytas på tre sätt:

- 1 Återställ tiduret manuellt.
- 2 Stäng av huvudströmbrytaren.
- 3 Öppning av maskinkåpan (rekommenderas inte eftersom en stor mängd ånga tränger ut).

Vid längre driftuppehåll är det att rekommendera att brytaren för värme ställs i läge "OFF".

## Skumavskiljare (tillval)

Aggregatet är utrustat med en skumavskiljare för att förlänga rengöringsvätskans stil-  
leståndsperiod.

Skumavskiljaren transporterar olja som fly-  
ter uppe på rengöringsvätskan till oljeupp-  
samlingsbehållaren.

### Observera

*Bäst resultat hos skumavskiljaren uppnås  
när rengöringsvätskan är kall.*

→ Låt rengöringsvätskan vila minst en tim-  
me så att oljan kan separeras från vatt-  
net.

Am besten vor Arbeitsbeginn durchfüh-  
ren.

→ Koppla in skumavskiljaren, allt efter ol-  
jemängd 1x dagligen under några mi-  
nuter.

Bästa tidpunkt: På morgonen innan  
driftstart i kallt, lugnt tillstånd.

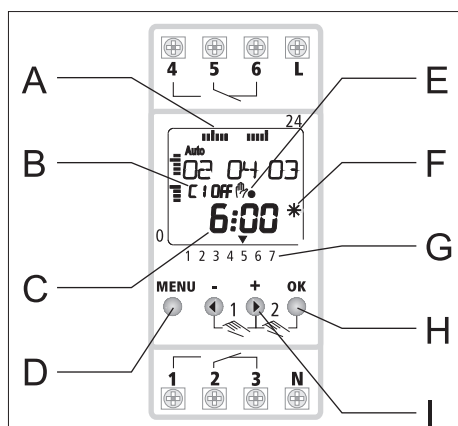
→ Töm oljeuppsamlingsbehållaren vid be-  
hov.

### Anvisning

*Avyttra förbrukad olja på korrekt sätt.*

## Timer (tillval)

Värmen och aggregatets oljeavskiljare kan  
styras helautomatiskt med hjälp av Timern.



- A Dagsöversikt över programmerade kopplingstider (5=fredag)
- B Kanaltillstånd  
C1 = Oljeavskiljare - Kanal 1  
C2 = Uppvärmning - Kanal 2
- C Driftspänning OK  
Kraftreservdrift
- D Meny
- E Display specialfunktioner
- F Indikering sommar-/vintertid
- G Aktuella veckodagar (1=måndag, 2=tis-  
dag...)
- H Bekräfta  
Ja
- I fortsätt...  
Nej

### Rekommendation:

- Starta oljeavskiljare några minuter före uppvärmning.
- Beakta värmeenhetens uppvärmnings-  
period på upp till 1 timme när Timern  
programmeras.

## Anvisning

*Bruksanvisningen för Timern finns i kopp-  
lingsskåpet.*

- Ställ in Timer enligt tillverkans bruksan-  
visning.
- Ställ reglagen för uppvärmning och ol-  
jeavskiljare på automatisk drift på ma-  
növerpanelen. Timer aktiveras.

## Ta ur drift

- Stäng av huvudströmbrytaren och spär-  
ra den.
- Stäng maskinhuv.

## Frostskydd

- Töm behållaren för rengöringslösning.
- Töm pump.

## Transport

### Varning

*Risk för person och egendomsskada! Ob-  
servera vid transport maskinens vikt.*

- Tappa ur rengöringsvätska.
- Stäng av produkten och skilj den från  
nätet.
- Lossa parkeringsbromsar.
- Skjuta maskinen.
- Vid transport i fordon ska maskinen  
säkras enligt respektive gällande be-  
stämmelser så den inte kan tippa eller  
glida.



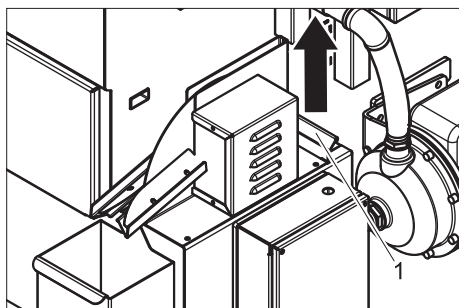
## ⚠ Fara

Risk för skada! Huvudströmbrytaren ska stängas av vid alla service- och reparationsarbeten.

### Underhållsschema

Tidpunkt	Aktivitet	Beträffad komponentgrupp	Genomförande	av vem
dagligen	Kontrollera funktionen	Skyddsbrytare	Öppna maskinkåpan kort medan maskinen är igång (försiktighet, ånga tränger ut!). Pump och vridtallriksdrivning måste slås ifrån omedelbart. Om detta inte sker, stäng av maskinen fullständigt och kontakta kundtjänst.	Operatör
	Kontrollera fyllnadsnivå	Nivåindikering i behållaren för rengöringslösning	Efterfylla vatten	Operatör
		Oljeuppsamlingsbehållare	Tag hand om förbrukad olja på ett korrekt sätt.	Operatör
	Kontrollera sil för smådelar och spån	Sil för smådelar och spån	Rengör sil för smådelar och spån	Operatör
varje vecka eller efter 40 driftstimmar	Okulärbesiktning	Slangar, pump.	Kontrollera att slangar inne i och utanför maskinen, pumpen är täta. Kontakta kundservice om otätheter upptäcks.	Operatör
	Kontrollera filter (tillval).	Filter bakom pump.	Montera ny filterinsats.	Operatör
	Kontrollera funktionen	Vridtallrik	Kontrollera att vridtallriken går lätt. Kontakta kundtjänst om den går tungt.	Operatör
	Okulärbesiktning	Munstycken i rörmunstycken.	Byt ut skadade eller slitna munstycken.	Operatör
varje månad eller efter 200 driftstimmar	Kontrollera rengöringsvätska.	Behållare rengöringslösning, filter och rörmunstycken.	Förnya rengöringsvätskan vid behov. Rengör behållare rengöringslösning, filter och rörmunstycken.	Operatör
varje halvår eller efter 1000 driftstimmar	kontrollera, rengör	Hela aggregatet.	Ockulärbesiktning av aggregatet samt se efter om slangar och anslutningar är täta.	Kundservice

#### Rengör spånsil



1 Spånsil

→ Dra ut spånsilen uppåt och rengör den under rinnande vatten.

#### Underhållskontrakt

Med ansvarig Kärcher-försäljningsenhet kan ett servicekontrakt för aggregatet ingås.

#### Underhållsarbeten

##### Byta rengöringsvätska

###### ⚠ Fara

Risk för skållning! Innan rengöringsvätskan tappas ur måste den vara helt avkyld.

- Öppna avtappningskranen på aggregatunderdelen.
- Tappa ur rengöringsvätska.
- Fyll på ny rengöringsvätska, se ibruktagningsinstruktioner.

Den smutsiga rengöringsvätskan får inte, obehandlad, hamna i mark, vatten eller kanalisation. Gällande lagstiftning i respektive land skall följas.

##### Rengöra filter (tillval).

- Stäng av aggregatet.
- Skruva upp filter i filterskål.
- Lyft bort filterinsats.
- Rengör eller byt ut filterinsats.
- Sätt i filterinsats.
- Skruva i filter igen.





## Garanti

I respektive land gäller de garantivillkor som publicerats av våra auktoriserade distributörer. Eventuella fel på tillbehöret repareras kostnadsfritt inom garantiperioden, under förutsättning att defekten orsakats av ett material- eller tillverkningsfel. I frågor som gäller garantin ska du vända dig med kvitto till inköpsstället eller närmaste auktoriserad kundtjänst.

## Reservdelar

- Endast av tillverkaren godkända tillbehör och reservdelar får användas. Original-tillbehör och original-reservdelar garanterar att apparaten kan användas säkert och utan störning.
- I slutet av bruksanvisningen finns ett urval av de reservdelar som oftast behövs.
- Ytterligare information om reservdelar hittas under service på [www.kaercher.com](http://www.kaercher.com).

## Tekniska data

Elanslutning		
Strömart		3~
Frekvens	Hz	50
Spänning	V	400
Anslutningseffekt	kW	5,5
Skyddsklass		IP55
Prestanda		
Värmeeffekt	kW	4,5
Arbetstryck	MPa (bar)	0,15 (1,5)
Matningsmängd	l/h	4560
Rengöringstemperatur	°C	30...80
Rengöringstid	min.	1...30
Innehåll behållare rengöringslösning	l	100
Diameter vridtallrik, inre	mm	600
Arbets höjd	mm	310
Vridtallrikens bärförmåga	kg	130
Bulleremission		
Ljudtrycksnivå (EN 60704-1)	dB(A)	65
Mått och vikt		
Längd	mm	1080
Bredd	mm	1000
Höjd	mm	1250
Tomvikt	kg	195

## CE-försäkran

Härmed försäkras vi att nedanstående be-tecknade maskin i ändamål och konstruk-tion samt i den av oss levererade versionen motsvarar EU-direktivens tillämpliga grundläggande säkerhets- och hälsokrav. Vid ändringar på maskinen som inte har godkänts av oss blir denna överensstäm-melseförklaring ogiltig.

**Produkt:** Anläggning för rengöring med flytande vätskor  
**Typ:** 1.626-xxx

**Tillämpliga EU-direktiv**  
2006/42/EG (+2009/127/EG)  
2004/108/EG


### Tillämpade harmoniserade normer

EN 12921-1  
EN 12921-2  
EN ISO 13732-1  
EN ISO 13857  
EN 60204-1  
EN 55014-1: 2006 + A1: 2009  
EN 55014-2: 1997 + A2: 2008  
EN 61000-3-2: 2006 + A2: 2009  
EN 61000-3-3: 2008  
EN 62233: 2008

### Tillämpade nationella normer

Undertecknade agerar på order av och med fullmakt från företagsledningen.



  
H. Jenner  
CEO

  
S. Reiser  
Head of Approbation

Dokumentationsbefullmäktigad:  
S. Reiser

Alfred Kärcher GmbH & Co. KG  
Alfred-Kärcher-Str. 28 - 40  
71364 Winnenden (Germany)  
Tel.: +49 7195 14-0  
Fax: +49 7195 14-2212


Winnenden, 2011/03/01


  Lue tämä alkuperäisiä ohjeita ennen laitteesi käyttämistä, säilytä käyttöohje myöhempiä käyttöä tai mahdollista myöhempiä omistajaa varten.

## Sisällysluettelo

Ympäristönsuojelu	FI	..	1
Käyttötarkoitus	FI	..	1
Toiminta	FI	..	1
Turvaohjeet	FI	..	1
Turvalaitteet	FI	..	2
Laitteen osat	FI	..	3
Käyttöönotto	FI	..	4
Käyttö	FI	..	4
Käytön lopettaminen	FI	..	5
Kuljetus	FI	..	5
Hoito ja huolto	FI	..	6
Häiriöapu	FI	..	7
Takuu	FI	..	8
Varaosat	FI	..	8
Tekniset tiedot	FI	..	8
CE-todistus	FI	..	8

## Ympäristönsuojelu

 Pakkausmateriaalit ovat kierrätettäviä. Älä käsittele pakkauksia kotitalousjätteenä, vaan toimita ne jätteiden kierrätykseen.

 Käytetyt laitteet sisältävät arvokkaita kierrätettäviä materiaaleja, jotka tulisi toimittaa kierrätykseen. Tästä syystä toimita kuluneet laitteet vastaaviin keräilylaitoksiin.

- Huolehdi, ettei moottoriöljyä, polttoöljyä, dieseliä tai bensiiniä pääse valumaan luontoon. Suojaa maaperää ja hävitä jäteöljy ympäristöstävällisesti.
- Vältä maapohjan likaantumista työkaluja poistettaessa. Suojaa laitteen alusta tarvittaessa altaalla tai matoilla.
- Valitse paikka siten, että vuototapauksissa nesteitä ei pääse valumaan maaperään tai viemärintiiniin. Aseta laite hätätapauksessa altaaseen.
- Hävitä puhdistusaineliuos ympäristöstävällisesti ja paikallisten määräysten mukaisesti.

### Huomautuksia materiaaleista (REACH)

Ajantasaisia tietoja ainesosista löytyy osoitteesta:

<http://www.karcher.de/de/unternehmen/umweltschutz/REACH.htm>

## Käyttötarkoitus

Laite on tarkoitettu puhdistamaan osia yrityksissä ja teollisuudessa vesiperusteisia liuoksia käyttäen.

- Laite soveltuu käytettäväksi vain vesiperusteisten puhdistusnesteiden kanssa.
- Liuottimia, palavia tai räjähdysalttiita nesteitä ei saa laittaa laitteeseen.
- Laitteessa saa käyttää vain Kärcher-luettelossa, Osienpuhdistajan puhdistusaineet, lueteltuja puhdistusnesteitä.
- Laite on tarkoitettu käytettäväksi suljetuissa tiloissa.

Älä päästä mineraaliöljypitoista jätevettä valumaan maaperään, vesistöön tai viemäriverkkoon.

Työpaikka on laitteen etupuolella. Etupuoli on se, johon ohjauspaneeli on sijoitettu.

## Toiminta

Puhdistusnestesäiliössä oleva puhdistusneste kuumennetaan lämmityselementillä asetettuun lämpötilaan ja pumpataan sitten 2:en suutinputkeen. Sähkökäyttöisellä pyörinlautasella olevat puhdistettavat osat kiertävät suutinputkikehyksen sisäpuolella. Täten taataan osien puhdistuminen joka puolelta.

Kun asetettu puhdistusaika on kulunut tai, kun laite on käsin kytketty pois päältä, pumppu ja pyörityskäyttö pysähtyvät automaattisesti. Laitteen voi nyt tyhjentää puhdistetuista osista.

Puhdistuksen aikana puhdistusaineliuoksen kerääntyvän öljyn voi erottamiseen voi käyttää öljynerotinta (asennussarja, valinnainen). Optimaalisen toiminnan takamiseksi, erottimen voi käynnistää vain puhdistuskertojen välissä.

## Turvaohjeet

- Lue ennen käyttöönottoa laitteen käyttöohje ja huomioi erityisesti turvaohjeet.
- Tämän käyttöohjeen ohjeiden ohella on noudatettava lainmukaisia yleisiä turvallisuus- ja tapaturmantorjuntamääräyksiä.

## Käyttöohjeessa esiintyvät symbolit

### Vaara

Välittömästi uhkaava vaara, joka aiheuttaa vakavan ruumiinvamman tai johtaa kuolemaan.

### Varoitus

Mahdollisesti vaarallinen tilanne, joka voi aiheuttaa vakavan ruumiinvamman tai voi johtaa kuolemaan.

### **Varo**

Mahdollisesti vaarallinen tilanne, joka voi aiheuttaa lievän ruumiinvamman tai aineellisia vahinkoja.

## Laitteessa olevat symbolit

	<b>Sähköjännitteen aiheuttama vaara!</b> Laitteiston osia saa työstää vain sähköalan ammattilaiset tai valtuutettu ammattitaitoinen henkilökunta.
	Käytä sopivia suojavaatteita suojautuaksesi roiskuvalla vedellä.
	Käytä työtehtävään soveltuvia suojakäsineitä.
	Ympäriinsä roiskuva puhdistusaineneste aiheuttaa vammautumisvaaran. Käytä suojalaseja.
	Kuumien pintojen aiheuttama palovammavaara!

## Sähköliitäntä

- Tyypikilvessä ilmoitetun jännitteen on oltava sama kuin jännitelähteen jännite.
- Suojausluokka I - laitteen saa liittää vain asianmukaisesti maadoitettuun jännitelähteeseen.
- Suosittelemme, että laite kytketään vain sellaiseen pistorasiaan, joka on varmistettu 30 mA:n vuotovirta-suojauskytkimellä.
- Valmistajan määrittämää verkkoliitäntäjohtoa on käytettävä, tämä pätee myös silloin, kun johtoa uusitaan. Katso johdon tyyppi kytkentäkaaviosta.
- Laitteen liittäminen on sallittu ainoastaan sähköliitäntään, joka on sähköasentajan toimesta asennettu IEC 60364-1:n mukaisesti.
- Mahdollinen virtapiikki laitetta käynnistettäessä aiheuttaa lyhyen jännitteen alenemisen. Joissakin tilanteissa jännitteen aleneminen saattaa vaikuttaa myös muihin laitteisiin ja niiden käyttöön. Tällaisia häiriöitä ei ole odotettavissa, jos verkon näennäisvastus on pienempi kuin 0,15 ohmia.
- Älä koskaan tartu märillä käsillä virtapistokkeeseen.
- Huomioi, että verkko- tai jatkojohtoa ei vahingoiteta eikä vaurioiteta ylijämsällä, puristamalla, vetämällä tai muulla vastavalla tavalla. Suojaa verkkojohto kuumuudelta, öljyltä ja teräviltä kulmilta.
- Tarkasta säännöllisesti, että sähkökaapeli ei ole vahingoittunut, esim. halkeamia tai eristeen vanhenemisilmiöitä. Jos havaitaan vahingoittuminen, kaapeli on korvattava uudella ennen jatkokäyttöä.
- Vaihdettaessa verkko- tai jatkokaapeliin pistokkeita täytyy roiskevesisuojaan

toimivuuden ja mekaanisen lujuuden pysyä samanlaatuisina.

- Jatkojohdon johtimien poikkileikkauksen tulee olla kytkentäkaaviossa annettujen pinta-alojen mukaiset ja sen tulee olla roiskevesisuoja. Verkko-/jatkajohdon liitos ei saa maata vedessä.
- Vaihdettaessa verkko- tai jatkokaapelin pistokkeita täytyy roiskevesisuojan toimivuuden ja mekaanisen lujuuden pysyä samanlaatuisina.

### Käyttö

- Ennen lailleen käyttöä on tarkistettava yhdessä toimintalaitteiden kanssa, että se on asianmukaisessa kunnossa ja käyttöturvallisuus on taattu. Jos kunto ei ole moitteeton, laitteen ja varusteiden käyttö ei ole sallittua.
- Käytettäessä laitetta vaara-alueilla (esim. huoltoasemilla) on noudatettava vastaavia turvallisuusmääräyksiä. Käyttö räjähdysalttiissa tiloissa on kielletty.
- Laitteen on seisottava tasaisella, tukevalla alustalla.
- Kaikkien työalueella olevien sähköä johtavien osien on oltava roiskevesisuoja.
- Roiskevedeltä on suojauduttava käyttämällä soveltuvaa suojavaatetusta sekä erityisesti suojalaseja ja -käsineitä.
- Asbestipitoisia ja muita sellaisia materiaaleja, jotka sisältävät terveydelle vaarallisia aineita, ei laitteessa saa puhdistaa.
- Käytä ainoastaan sellaisia puhdistusaineita, jotka ovat laitteen valmistajan hyväksymiä.
- Suositeltuja puhdistusaineita ei saa käyttää laimentamattomina. Puhdistusaineet ovat käyttöturvallisia, koska niissä ei ole ympäristöä vahingoittavia aineita. Jos puhdistusainetta pääsee silmiin, silmät on heti huuhdeltava perusteellisesti vedellä, tai olet nielaissut puhdistusainetta, ota heti yhteys lääkäriin.
- Puhdistusainesten valmistus, käyttö, testaus ja valvonta tulee suorittaa valmistajan antamien ohjeiden mukaisesti ja, jos tarpeen, neste on stabiloitava ja annosteltava uudelleen.

### Käyttö

- Käyttäjän on käytettävä laitetta sen käyttötarkoituksen mukaisesti. Käyttäjän on huomioitava paikalliset olosuhteet ja työskennellessään laitteella varottava mahdollisia muita henkilöitä.
- Laitetta saavat käyttää vain koulutuksen saaneet henkilöt tai sellaiset henkilöt, jotka ovat osoittaneet kykenevänsä käyttämään laitetta ja, jotka ovat erityisesti saaneet tehtäväkseen laitteen käyttämisen. Lapset tai alaikäiset eivät saa käyttää laitetta.
- Tätä laitetta ei ole tarkoitettu sellaisten henkilöiden käytettäväksi, joilla on rajoittuneet fyysiset, aistilliset tai henkiset kyvyt.

### Kuljetus

Kuljetusta varten laite on tyhjennettävä ja otettava pois käytöstä.

### Huolto

- Ennen osien puhdistusta, huoltoa ja osien vaihtoa laite on kytkettävä pois päältä ja verkkopistoke on irrotettava pistorasiasta.

#### Varoitus

*Palovammavaara lämmityselementtiä huollettaessa! Anna laitteen jäähtyä!*

- Laitteen korjaustöitä saa suorittaa vain valtuutetut asiakaspalvelupisteet tai kyseisen alan ammattihenkilöt, jotka tuntevat voimassaolevat turvallisuussäädökset.
- Siirrettävien, ammattikäyttöön tarkoitettujen laitteiden käytössä on noudatettava laitteita koskevia turvallisuusmääräyksiä.

### Varusteet ja varaosat

Vain sellaisten lisävarusteiden ja varaosien käyttö on sallittua, jotka valmistaja on hyväksynyt. Alkuperäiset lisävarusteet ja varaosat takaavat, että laitetta voidaan käyttää turvallisesti ja häiriöttömästi.

### Kuumavesilaitteet

- Laitetta käytettäessä on huolehdittava riittävästä tuuletuksesta ja syntyvien höyryjen asianmukaisesta poisjohdattamisesta.
- Höyrynpistoaukko ei saa olla peitettynä.
- Älä kumarru höyrynpistoaukon yli tai kurota siihen.
- Käytä aina tarkoitukseen soveltuvia käsineitä työskennellessi laitteella.

### Turvallitteet

Turvallitteet on tarkoitettu käyttäjän suojaamiseksi loukkaantumiselta, eikä niitä saa poistaa käytöstä, eikä niiden toimintoa saa ohittaa.

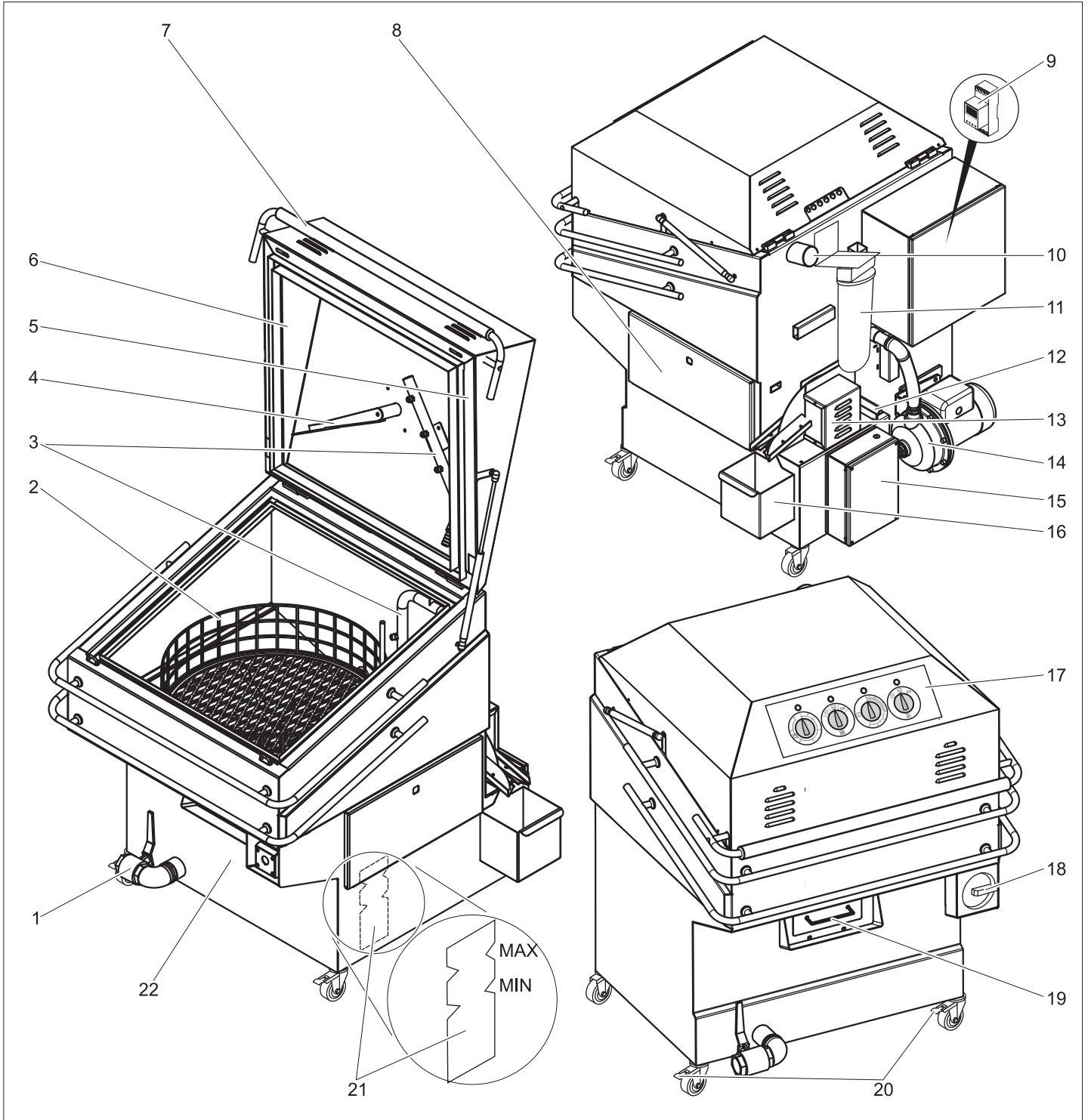
### Turvakytkin

Turvakytkin pysäyttää laitteen heti, kun laitekansi avataan. Pumppu ja pyörityskäyttö pysähtyvät heti.

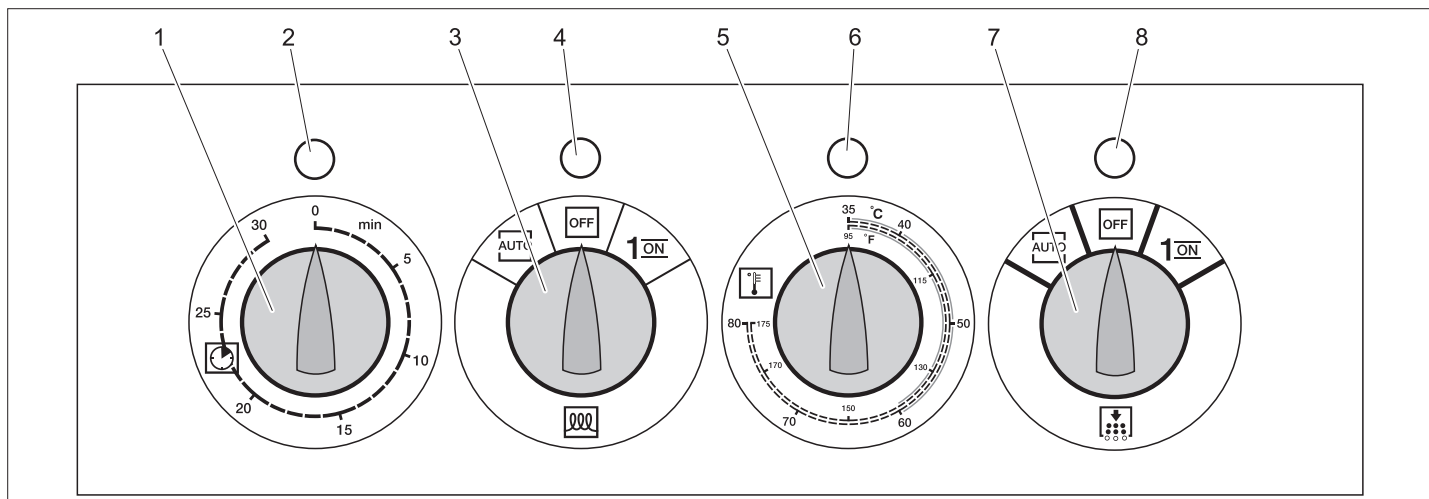
### Lämpötilan rajoitin

Kytkee lämmityksen pois päältä heti, kun puhdistusainesten suurin sallittu lämpötila ylittyy.

## Laitteen osat



- |                                    |                                 |
|------------------------------------|---------------------------------|
| 1 Tulpalla varustettu poistohana   | 17 Ohjauspaneeli                |
| 2 Pyöritinlautanen                 | 18 Häätä-seis -pääkatkaisin     |
| 3 Suutinputki                      | 19 Pienosasiivilä               |
| 4 Pyöritinlautasen pyöritystarrain | 20 Ohjausrulla ja seisontajarru |
| 5 Turvavytkin                      | 21 Täyttömäärän näyttö          |
| 6 Pölysuoja                        | 22 Säiliö puhdistusaineliuos    |
| 7 Kahva, lukitus                   |                                 |
| 8 Huoltoluukku                     |                                 |
| 9 Ajastin (optio)                  |                                 |
| 10 Höyrynpöistin                   |                                 |
| 11 Suodatin (valinnainen)          |                                 |
| 12 Lastusiivilä                    |                                 |
| 13 Öljynerotin (valinnainen)       |                                 |
| 14 Pumppu                          |                                 |
| 15 Sähkökaappi lämmitys            |                                 |
| 16 Öljynkeruusäiliö (valinnainen)  |                                 |



- 1 Kellokytkin
- 2 Toimintatilan ilmaisin  
vihreä: Hätä-seis -pääkytkin kytkettynä päälle  
keltainen: Puhdistusprosessi käynnissä  
punainen: Pyöritinlautanen ylikuormitettu.
- 3 Lämmityksen kytkin  
AUTO: Timer (valinnainen) ohjaa lämmitystä  
OFF: Lämmitys pois päältä  
1/ON: Lämmitys päällä
- 4 Merkkivalo lämmitys  
vihreä: Lämmitys aktivoitu  
punainen: Vedenpuute
- 5 Lämpötilasäädin
- 6 Merkkivalo lämpötila  
vihreä: valittu lämpötila saavutettu  
keltainen: Lämmitys aktiivisena, valittua lämpötilaa ei vielä ole saavutettu  
punainen: Maksimi lämpötila ylittynyt (yli 94 °C), lämpötilarajoinn on lauennut
- 7 Kytkin öljynerotin (valinnainen)  
AUTO: Timer (valinnainen) ohjaa lämmitystä  
OFF: Öljynerotin on kytketty pois päältä  
1/ON: Öljynerotin on kytketty päälle
- 8 Merkkivalo öljynerotin  
vihreä: Öljynerotin aktiivisena

## Käyttöönotto

### Sähköliitettä

#### ⚠ Vaara

Vain sähköammattilainen saa tehdä laitteen sähköliitännän.

Katso liitännätarvot teknisistä tiedoista ja tyyppikilvestä.

#### Ohje

Kun laite on liitetty sähköverkkoon, tarkasta, että pumpun moottori käy oikeaan suuntaan.

- Pumpumoottorin tuuletinpyörän on pyörittävä nuolen suuntaan.

### Käyttövalmiiksi saattaminen

- Aseta laite käyttöpaikalleen vaakasuoraan.
  - Lukitse ohjausrullien seisontajarrut.
  - Varmista, että tyhjennyshana on suljettu.
  - Avaa laitekansi.
  - Käännä pääkytkin päälle.
  - Ensitäyttö: Täytä puhdistusaineliuksen säiliö vedellä, kunnes lämmityksen merkkivalo sammuu tai palaa vihreänä.
  - Sulje laitekupe.
  - Aseta lämpötilasäädin haluttuun puhdistuslämpötilaan (maks. 80 °C).
  - Kytke lämmitys päälle. Merkkivalo lämmitys palaa vihreänä.
- Merkkivalo lämpötila palaa lämmitystapahuman ajan keltaisena ja vaihtuu vihreäksi, kun valittu lämpötila on saavutettu.
- Avaa laitekansi.
  - Lisää puhdistusainetta tuotteen annosteluohjeen mukaan puhdistusaineliuosäiliöön, ja käynnistä sitten lyhyt puhdistusjakso.

#### Ohje

Käyttö on mahdollista myös ennen valitun puhdistuslämpötilan saavuttamista.

### Käyttö

#### Käyttö

Puhdistusprosessi toimii täysin automaattisesti.

- Aseta puhdistettavat osat (maks. 130 kg) tasaisesti koko pyöritinlautasen alueelle.
- Sulje ja lukitse laitteen kansi.
- Aseta puhdistusaika aikakytkimeen (maks. 30 minuuttia).

Merkkivalo toimintatila palaa keltaisena. Kun asetettu puhdistusaika on kulunut, merkkivalo toimintatila muuttuu vihreäksi, puhdistusjakso on päättynyt.

#### ⚠ Vaara

*Palovammavaara kuuman höyryn vuoksi!*  
Avaa laitekansi puhdistusjakson päättymisen jälkeen vasta, kun höyry on poistunut.

- Avaa laitekansi.

#### ⚠ Vaara

*Palovammavaara! Anna puhdistettujen osien jäähtyä riittävästi ennen niiden poistoa.*

- Käytä suojakäsineitä.
- Poista puhdistetut osat.

### Käytön keskeytys

Puhdistusjakson voi keskeyttää 3:lla eri tavalla:

- 1 Kääntämällä aikakytkin käsin takaisin nollaan.
- 2 Kääntämällä pääkytkin pois päältä.
- 3 Avaamalla laitekansi (ei suositeltavaa, koska kuumaa höyryä tulee ulos).

Pitempien käyttökatkojen ajaksi on mielekästä kääntää lämmityksen kytkin asentoon „OFF“.



## Öljynerotin (valinnainen)

Laitte on varustettu öljynerottimella, jotta aikaa, jona puhdistusneste säilyy käyttökelpoisena, saataisiin pidennettyä.

Öljynerotin kuljettaa puhdistusnesteen pinnalla kelluvan öljyn öljynkeruusäiliöön.

### Ohje

Öljynerotin toimii parhaiten silloin, kun puhdistusneste on kylmää.

→ Anna puhdistusnesteen seistä vähintään tunnin ajan paikallaan, jotta öljy pääsee erottumaan vedestä.

Am besten vor Arbeitsbeginn durchführen.

→ Kytke öljynerotin päälle ja anna sen käydä kerran päivässä muutaman minuutin ajan kulloisenkin öljykertymän mukaan.

Paras ajankohta: Aamuisin ennen töiden aloittamista, kun neste on jäähtyneenä ja rauhoittuneena.

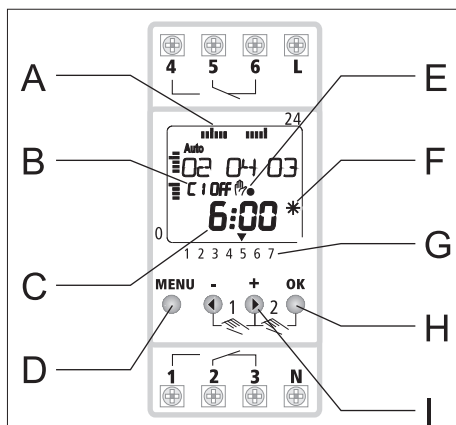
→ Tyhjennä öljynkeruusäiliö tarvittaessa.

### Ohje

Huolehdi siitä, että kerääntynyt öljy hävitetään asianmukaisesti.

## Ajastin (optio)

Ajastimen avulla voidaan täysin automaattisesti ohjata laitteen lämmityksen ja öljynerottimen toimintaa.



- A Yleiskuva ohjelmoituista päivittäisistä kytkentäajoista (5=perjantai)
- B Kanavatilat  
C1 = Öljynerotin - Kanava 1  
C2 = Lämmitys - Kanava 2
- C Käyttöjännite OK  
Varakäyttö
- D Valikko
- E Näyttö, erityistoiminnot
- F Näyttö, kesä-/talviaika
- G Nykyinen viikonpäivä (1=maanantai, 2=tiistai...)
- H Vahvista  
Kyllä
- I edelleen...  
Ei

### Suositus:

- Käytä öljynerotinta muutaman minuutin ajan ennen lämmityksen käynnistämistä.
- Huomioi lämmityksen lämmitysaika (jopa 1 tunti) ajastinta ohjelmoitaessa.

## Ohje

Ajastimen käyttöohje on kytkinkaapissa.

→ Säädä ajastin valmistajan käyttöohjeen mukaisesti.

→ Käännä ohjaustaulussa olevat lämmityksen ja öljynerottimen kytkimet asentoon automaattikäyttö. Ajastin käynnistyy.

## Käytön lopettaminen

→ Käännä pääkytkin pois päältä ja lukitse se.

→ Sulje laitekupu.

## Suojaaminen pakkaselta

→ Tyhjennä puhdistusaineliuosäiliö.

→ Tyhjennä pumppu.

## Kuljetus

### Varo

Loukkaantumis- ja vahingoittumisvaaravaara! Huomioi kuljetettaessa laitteen paino.

→ Päästä puhdistusneste pois.

→ Kytke laite pois päältä ja irrota sähköverkosta.

→ Irrota seisontajarrut.

→ Työnnä laitetta.

→ Kun kuljetat laitetta ajoneuvoissa, varmista laite liukumisen ja kaatumisen varalta kulloinkin voimassa olevien ohjesääntöjen mukaisesti.

## Hoito ja huolto

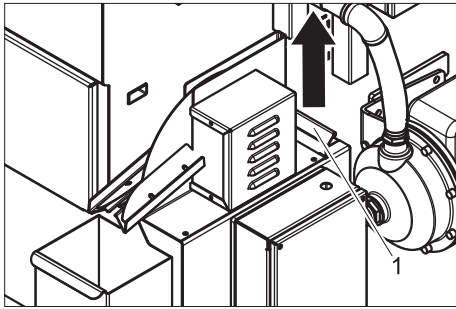
### ⚠ Vaara

Loukkaantumisvaara! Pääkytkimen on oltava kytkettyä pois päältä kaikkia huolto- ja korjaustöitä suoritettaessa.

### Huoltokaavio

Ajankohta	Toiminta	Rakenneryhmä	Suoritus	suorittaja
päivittäin	Toiminnan tarkastus	Turvakytkin	Avaa laitekansi hetkeksi laitteen käydessä (varo, ulos tulee höyryä!). Pumpun ja pyöritinlautasen tulee heti pysähtyä. Jos ei, poista laite käytöstä ja ota yhteys asiakaspalveluun.	Käyttäjä
	Vesimäärän tarkastus.	Täyttömääränäyttö puhdistusaineliuossäiliö	Lisää vettä.	Käyttäjä
		Öljynkeruusäiliö	Hävitä öljy asianmukaisesti.	Käyttäjä
	Pienosa- ja lastusiivilän tarkastus.	Pienosa- ja lastusiivilä	Puhdista pienosa- ja lastusiivilä.	Käyttäjä
40 käyttötunnin jälkeen tai viikoittain	Silmämääräinen tarkastus	Letkut, pumppu.	Tarkasta laitteen sisä- ja ulkopuolisten letkujen ja pumpun tiiviys. Jos vuotoja, ota yhteys asiakaspalveluun.	Käyttäjä
	Suodattimen tarkastus (optio).	Pumpun jälkeinen suodatin.	Asenna uusi suodatinelementti.	Käyttäjä
	Toiminnan tarkastus	Pyöritinlautanen	Tarkasta pyöritinlautasen kevytkulkaisuus. Jos raskaskulkuinen, ota yhteys asiakaspalveluun.	Käyttäjä
	Silmämääräinen tarkastus	Suutinputkien suuttimet.	Vaihda vahingoittuneet tai kuluneet suuttimet.	Käyttäjä
kuukausittain tai 200 käyttötunnin jälkeen	Puhdistusnesteen tarkastus.	Puhdistusliuossäiliö, suodatin ja suutinputket.	Uusi puhdistusneste tarvittaessa. Puhdista puhdistusliuossäiliö, suodatin ja suutinputket.	Käyttäjä
puolivuositain tai 1000 käyttötunnin jälkeen	Tarkastus, puhdistus	Koko laite.	Laitteen näkö tarkastus, letkujen ja liittimien tiiviys tarkastus.	Asiakaspalvelu

### Puhdista lastusihti



1 Lastusiivilä

→ Vedä sihti ylöspäin ulos ja puhdista juoksevassa vedessä.

### Huoltosopimus

Voit tehdä huoltosopimuksen laitteen myyneen Kärcher-edustajan kanssa.

### Huoltotoimenpiteet

#### Puhdistusnesteen uusinta

##### ⚠ Vaara

Palovammavaara! Ennen puhdistusnesteen poispäästämistä sen tulee olla täysin jäähtynyttä.

- Avaa laitteen alaosassa oleva poistohana.
- Päästä puhdistusneste pois.
- Valmista uusi puhdistusneste, katso käyttöohjeesta.

Likaantunutta puhdistusnestettä ei saa päästää maahan, vesistöön tai viemäriverkostoon. Noudata kunkin maan asiaa koskevia määräyksiä.

#### Suodattimen tarkastus (optio)

- Kytke laite pois päältä.
- Avaa suodatin suodatinavaimella.
- Poista suodatinelementti.
- Puhdista tai vaihda suodatinelementti.
- Aseta suodatinelementti paikalleen.
- Sulje suodatin.

## Häiriöapu

### ⚠ Vaara

Loukkaantumisvaara! Pääkytkimen on oltava kytkettynä pois päältä kaikkia huolto- ja korjaustöitä suoritettaessa.

Jos häiriötä ei voida poistaa, laite täytyy tarkastuttaa asiakaspalvelussa.

Häiriö	Mahdollinen syy	Korjaus	suorittaja
Laite ei toimi	Pääkytkin poiskytkettynä.	Käännä pääkytkin päälle.	Käyttäjä
	Verkkoliitännän sulake palanut.	Vaihda sulake.	Käyttäjä
	Aikakytkimen aika kulunut.	Aseta uusi puhdistusaika.	Käyttäjä
	Laitekansi ei ole kunnolla suljettuna.	Paina kahva alas.	Käyttäjä
	Vesimäärä on liian pieni.	Täytä puhdistusaineliuoksen säiliö vedellä, kunnes lämmityksen merkkivalo sammuu tai palaa vihreänä.	Käyttäjä
	Laitteessa ei ole jännitettä.	Tarkasta sähköverkko.	Sähkömies
Merkkivalo lämmitys palaa punaisena	Järjestelmään ei tule vettä	Täytä puhdistusaineliuoksen säiliö vedellä, kunnes lämmityksen merkkivalo sammuu tai palaa vihreänä.	Käyttäjä
	Vesimääräanturi on rikki.	Vaihda vesimääräanturi.	Asiakaspalvelu
Merkkivalo käyttötila palaa punaisena.	Pyöritinlautanen ylikuormitettu.	Kevennä pyöritinlautasen kuormaa tai sijoita osat toisin. Häiriötilan nollaamiseksi, avaa laitekansi hetkeksi ja sulje uudelleen tai käännä aikakytkin hetkeksi asentoon "0".	Käyttäjä
Pyöritinlautanen ei pyöri	Kuorma on liian painava tai suuri.	Poista osia.	Käyttäjä
	Kuormita pyöritinlautanen tasaisesti.	Korjaa kuormausta.	Käyttäjä
	Pyöritinlautanen rikki.	Kokeile, pyöriikö pyöritinlautanen kuormittamattomana. Jos ei, ota yhteys asiakaspalveluun.	Käyttäjä
Puhdistustulos on huono	Puhdistusaika on liian lyhyt.	Pidennä puhdistusaikaa.	Käyttäjä
	Puhdistusneste likaantunut.	Uusi puhdistusneste.	Käyttäjä
	Suuttimet tukkeutuneet.	Puhdista suuttimet.	Käyttäjä
	Suodatin tukkeutunut (optio).	Puhdista tai vaihda suodatinelementti.	Käyttäjä
	Öljyn määrä puhdistusnesteessä liian suuri.	Käynnistä öljynerotin.	Käyttäjä
	Pumppu ei pumpkaa.	Tarkasta moottorin suojakytkin.	Käyttäjä
	Pumpun moottori käy väärään suuntaan.	Sähköliitäntä on korjattava. Moottorin tuuletinpyörän on pyörittävä nuolen suuntaan.	Sähkömies
	Lämpötila liian matala.	Aseta lämpötilasäädin korkeampaan lukemaan. Tarkasta lämpötilansäädin tai lämpötilanrajoitin, vaihda tarvittaessa.	Käyttäjä Asiakaspalvelu
Merkkivalo lämpötila palaa punaisena.	Lämpötilan rajoitin on lauennut	Anna laitteen jäähtyä, poista häiriön aiheuttaja. Palauta lämpötilanrajoitin toimintaan painamalla lämmityksen sähkökaapissa olevaa palautuspainiketta. Jos häiriö uusiutuu, ota yhteys asiakaspalveluun.	Käyttäjä

## Takuu

Kussakin maassa ovat voimassa valtuuttamamme myyntiorganisaation julkaisemat takuehdot. Korjaamme takuuajana maksettua lisävarusteissa mahdollisesti ilmenneet häiriöt, mikäli ne ovat aiheutuneet materiaali- ja valmistusvirheistä. Takuuta-pauksessa pyydämme ottamaan yhteyden ostosittien kanssa jälleenmyyjään tai lähimpään valtuutettuun asiakaspalveluun.

## Varaosat

- Vain sellaisten lisävarusteiden ja varaosien käyttö on sallittua, jotka valmistaja on hyväksynyt. Alkuperäiset lisävarusteet ja varaosat takaavat, että laitetta voidaan käyttää turvallisesti ja häiriöttömästi.
- Tärkeimpien osien varaosaluettelo löytyy tämän käyttöohjeen lopusta.
- Saat lisätietoja varaosista osoitteesta [www.karcher.fi](http://www.karcher.fi), osiosta Huolto.

## Tekniset tiedot

Sähköliitäntä		
Virtatyyppi		3~
Taajuus	Hz	50
Jännite	V	400
Liitosjohto	kW	5,5
Suojatyyppi		IP55
Suoritus tiedot		
Lämmitysteho	kW	4,5
Käyttöpaine	MPa (baria)	0,15 (1,5)
Syöttömäärä	l/h	4560
Puhdistuslämpötila	°C	30...80
Puhdistusaika	min.	1...30
Tilavuus puhdistusai- neliuossäiliö	l	100
Pyöritinlautasen läpi- mitta, sisältä	mm	600
Hyötykorkeus	mm	310
Pyöritinlautasen kan- tokyky	kg	130
Melupäästö		
Äänen painetaso (stan- dardi EN 60704-1)	dB(A)	65
Mitat ja painot		
Pituus	mm	1080
Leveys	mm	1000
Korkeus	mm	1250
Tyhjä paino	kg	195

## CE-todistus

Vakuutamme, että alla mainitut tuotteet vastaavat suunnittelultaan ja rakenteeltaan sekä valmistustavaltaan EU-direktiivien asianomaisia turvallisuus- ja terveysvaatimuksia. Jos tuotteeseen/tuotteisiin tehdään muutoksia, joista ei ole sovittu kanssamme, tämä vakuutus ei ole enää voimassa.

**Tuote:** Vesiperusteisia liuoksia käyttävä puhdistuslaitteisto  
**Tyyppi:** 1.626-xxx

### Yksiselitteiset EU-direktiivit

2006/42/EY (+2009/127/EY)  
2004/108/EY


### Sovelletut harmonisoidut standardit


EN 12921-1  
EN 12921-2  
EN ISO 13732-1  
EN ISO 13857  
EN 60204-1  
EN 55014-1: 2006 + A1: 2009  
EN 55014-2: 1997 + A2: 2008  
EN 61000-3-2: 2006 + A2: 2009  
EN 61000-3-3: 2008  
EN 62233: 2008

### Sovelletut kansalliset standardit

-

Allekirjoittaneet toimivat yrityksen johton puolesta ja sen valtuuttamina.


  
H. Jenner  
CEO

  
S. Reiser  
Head of Approbation

Dokumentointivaltuutettu:  
S. Reiser

Alfred Kärcher GmbH & Co. KG  
Alfred-Kärcher-Str. 28 - 40  
71364 Winnenden (Germany)  
Puh.: +49 7195 14-0  
Faksi: +49 7195 14-2212


Winnenden, 2011/03/01


 Πριν χρησιμοποιήσετε τη συσκευή σας για πρώτη φορά, διαβάστε αυτές τις πρωτότυπες οδηγίες χρήσης, ενεργήστε σύμφωνα με αυτές και κρατήστε τις για μελλοντική χρήση ή για τον επόμενο ιδιοκτήτη.

## Πίνακας περιεχομένων

Προστασία περιβάλλοντος . . .	EL	..	1
Χρήση σύμφωνα με τους κανονισμούς . . . . .	EL	..	1
Λειτουργία . . . . .	EL	..	1
Υποδείξεις ασφαλείας . . . . .	EL	..	1
Διατάξεις ασφαλείας . . . . .	EL	..	2
Στοιχεία συσκευής . . . . .	EL	..	3
Έναρξη λειτουργίας . . . . .	EL	..	4
Χειρισμός . . . . .	EL	..	4
Απενεργοποίηση . . . . .	EL	..	5
Μεταφορά . . . . .	EL	..	5
Φροντίδα και συντήρηση . . . . .	EL	..	6
Αντιμετώπιση βλαβών . . . . .	EL	..	7
Εγγύηση . . . . .	EL	..	9
Ανταλλακτικά . . . . .	EL	..	9
Τεχνικά χαρακτηριστικά . . . . .	EL	..	9
Δήλωση συμμόρφωσης CE	EL	..	9

## Προστασία περιβάλλοντος

 Τα υλικά συσκευασίας είναι ανακυκλώσιμα. Μην πετάτε τη συσκευασία στα οικιακά απορρίμματα, αλλά παραδώστε την προς ανακύκλωση.

 Οι παλιές συσκευές περιέχουν ανακυκλώσιμα υλικά, τα οποία θα πρέπει να παραδίδονται προς επαναχρησιμοποίηση. Για το λόγο αυτό αποσύρετε τις παλιές συσκευές με κατάλληλες διαδικασίες συγκέντρωσης αποβλήτων.

- Το μηχανέλαιο, το πετρέλαιο θέρμανσης, το καύσιμο ντίζελ και η βενζίνη δεν πρέπει να καταλήγουν στο περιβάλλον. Προστατέψτε το έδαφος και αποσύρετε παλιά λάδια με οικολογικό τρόπο.
- Αποφύγετε τη ρύπανση του πυθμένα κατά την αφαίρεση τεμαχίων. Σε περίπτωση ανάγκης χρησιμοποιήστε μια λεκάνη ή πατάκια.
- Επιλέξτε το σημείο τοποθέτησης με τρόπο, ώστε να μην διαρρέουν υγρά στο έδαφος ή στην αποχέτευση σε περίπτωση διαρροής. Αν είναι απαραίτητο, τοποθετήστε τη συσκευή σε λεκάνη.
- Απορρίψτε το διάλυμα καθαρισμού με οικολογικό τρόπο και σύμφωνα με τους κανονισμούς της χώρας σας.

### Υποδείξεις για τα συστατικά (REACH)

Ενημερωμένες πληροφορίες για τα συστατικά μπορείτε να βρείτε στη διεύθυνση: <http://www.karcher.de/de/unternehmen/umweltschutz/REACH.htm>

## Χρήση σύμφωνα με τους κανονισμούς

Η συσκευή προορίζεται για τον αυτόνομο καθαρισμό εξαρτημάτων με υδατώδη διαλύματα σε βιοτεχνίες και βιομηχανίες.

- Η συσκευή είναι κατάλληλη αποκλειστικά για χρήση με υδατώδη υγρά καθαρισμού.
- Δεν πρέπει να γεμίζει με διαλυτικές, εύφλεκτες ή εκρηκτικές ουσίες.
- Να χρησιμοποιούνται αποκλειστικά υγρά καθαρισμού σύμφωνα με τον κατάλογο της Kärcher Απορρυπαντικά για συσκευές καθαρισμού εξαρτημάτων.
- Η συσκευή προορίζεται για τοποθέτηση σε κλειστούς χώρους.

Λύματα που περιέχουν ορυκτέλαια δεν επιτρέπεται να καταλήγουν στο υπέδαφος, στα υπόγεια ύδατα ή στο σύστημα αποχέτευσης.

Η θέση εργασίας βρίσκεται στην πρόσθια πλευρά της συσκευής. Πρόκειται για την πλευρά, στην οποία βρίσκεται ο πίνακας ελέγχου.

## Λειτουργία

Το υγρό καθαρισμού στο δοχείο διαλύματος καθαρισμού θερμαίνεται στην επιλεγμένη θερμοκρασία από το θερμαντικό στοιχείο και προωθείται με την αντλία στους 2 σωλήνες ακροφυσίων. Τα στοιχεία καθαρισμού που βρίσκονται επάνω στον ηλεκτροκίνητο περιστρεφόμενο δίσκο περιστρέφονται μέσα στο πλαίσιο των σωλήνων ακροφυσίου. Έτσι εξασφαλίζεται ο καθαρισμός όλων των πλευρών.

Μετά το πέρας του επιλεγμένου χρόνου καθαρισμού ή μετά το μηδενισμό του χρονοδιακόπτη από τη χρήση, η αντλία και το ηλεκτρικό σύστημα περιστροφής απενεργοποιούνται αυτόματα. Τώρα τα καθαρισμένα εξαρτήματα μπορούν να αφαιρεθούν.

Για ο διαχωρισμό του λαδιού από το υγρό καθαρισμού κατά τη διαδικασία καθαρισμού μπορεί να χρησιμοποιηθεί μια απόχλη (πρόσθετο εξάρτημα, προαιρετικό). Η απόχλη μπορεί να ενεργοποιηθεί μόνον μεταξύ των διαδικασιών καθαρισμού, προκειμένου να εξασφαλιστεί η άριστη λειτουργία της συσκευής.

## Υποδείξεις ασφαλείας

- Πριν από τη θέση σε λειτουργία διαβάστε τις οδηγίες λειτουργίας της μηχανής σας, λαμβάνοντας ιδίως υπόψη τις υποδείξεις ασφαλείας.
- Εκτός από τις υποδείξεις στο εγχειρίδιο λειτουργίας, λάβετε παράλληλα υπόψη τους γενικούς κανονισμούς ασφαλείας και πρόληψης ατυχημάτων που προβλέπει ο νομοθέτης.

## Σύμβολα στο εγχειρίδιο οδηγιών

### ⚠ Κίνδυνος

Για άμεσα επαπειλούμενο κίνδυνο, ο οποίος μπορεί να οδηγήσει σε σοβαρό τραυματισμό ή θάνατο.

### ⚠ Προειδοποίηση

Για ενδεχόμενη επικίνδυνη κατάσταση, η οποία μπορεί να οδηγήσει σε σοβαρό τραυματισμό ή θάνατο.

### ⚠ Προσοχή

Για ενδεχόμενη επικίνδυνη κατάσταση, η οποία μπορεί να οδηγήσει σε ελαφρό τραυματισμό ή υλικές βλάβες.

## Σύμβολα στη συσκευή

	<b>Κίνδυνος ηλεκτροπληξίας!</b> Εργασίες στα εξαρτήματα της εγκατάστασης μόνο από ειδικευμένους ηλεκτρολόγους ή εξουσιοδοτημένο προσωπικό.
	Για την προστασία του χρήστη από σταγονίδια νερού, ο τελευταίος πρέπει να φοράει κατάλληλη προστατευτική ενδυμασία.
	Χρησιμοποιείτε κατάλληλα προστατευτικά γάντια κατά την εργασία.
	Κίνδυνος τραυματισμού από εκτοξευόμενα σταγονίδια υγρού καθαρισμού. Φοράτε προστατευτικά γυαλιά.
	Κίνδυνος εγκαυμάτων από καυτές επιφάνειες!

## Ηλεκτρολογικές συνδέσεις

- Η αναγραφόμενη τάση στην πινακίδα τύπου πρέπει να είναι ίδια με την τάση της πηγής ρεύματος.
- Οι συσκευές της κλάσης προστασίας I επιτρέπεται να συνδέονται μόνο σε πηγές ρεύματος που διαθέτουν κατάλληλη γείωση.
- Συνιστάται να συνδέσετε τη συσκευή μόνον σε μια πρίζα που διαθέτει προστατευτικό διακόπτη ρεύματος διαρροής 30 mA.
- Να χρησιμοποιείται ο αγωγός σύνδεσης με το δίκτυο που καθορίζεται από τον κατασκευαστή. Το ίδιο ισχύει και σε περίπτωση αντικατάστασης του αγωγού. Για τον τύπο, βλ. το σχεδιάγραμμα συνδεσμολογίας.
- Η συσκευή πρέπει να λειτουργεί μόνο με ηλεκτρική σύνδεση, η οποία έχει γίνει από ηλεκτρολόγο-εγκαταστάτη βάσει του IEC 60364-1.
- Οι διαδικασίες ενεργοποίησης προκαλούν σύντομη μείωση της τάσης. Σε περίπτωση προβλημάτων στο δίκτυο, άλλες συσκευές μπορούν να επηρεαστούν αρνητικά.

Δυσλειτουργίες δεν αναμένονται εφόσον η αντίσταση δικτύου είναι μικρότερη από 0,15 Ohm.

- Μην πιάνετε ποτέ το φως με υγρά χέρια.
- Φροντίστε ώστε το καλώδιο σύνδεσης στο δίκτυο ή το καλώδιο προέκτασης να μην υποστούν φθορές ή βλάβες από πάτημα, σύνθλιψη, τράβηγμα ή παρόμοια αιτία. Προστατέψτε το καλώδιο από τη ζέση, τα λάδια και τις αιχμηρές ακμές.
- Θα πρέπει, σε τακτά διαστήματα, να εξετάζετε το καλώδιο τροφοδοσίας με το ηλεκτρικό δίκτυο για πιθανές βλάβες, όπως π.χ. για το σχηματισμό ρωγμών ή τη γήρανση. Σε περίπτωση που διαπιστώσετε μία βλάβη, θα πρέπει το καλώδιο να αντικατασταθεί και να μην υποβληθεί σε περαιτέρω χρήση.
- Σε περίπτωση αντικατάστασης των συνδέσμων μεταξύ του καλωδίου τροφοδοσίας δικτύου ή του καλωδίου προέκτασης, πρέπει να διασφαλίζεται η προστασία από πιπίλισμα νερού και η μηχανική αντοχή.
- Το καλώδιο προέκτασης πρέπει να έχει τη διάμετρο που αναγράφεται στο σχεδιάγραμμα συνδεσμολογίας και να είναι υδατοστεγές. Η σύνδεση δεν επιτρέπεται να βρίσκεται μέσα σε νερό.
- Σε περίπτωση αντικατάστασης των συνδέσμων μεταξύ του καλωδίου τροφοδοσίας και του καλωδίου προέκτασης πρέπει να διατηρείται η αδιάβροχη προστασία και η μηχανική αντοχή.

### Χρήση

- Προτού την χρησιμοποιήσετε, ελέγχετε την κατάσταση και την ασφάλεια λειτουργίας της μηχανής και των εξαρτημάτων της. Μην χρησιμοποιείτε τη μηχανή εάν η κατάσταση της δεν είναι άψογη.
- Κατά τη χρήση της συσκευής σε επικίνδυνους χώρους (π.χ. σε πρατήρια καυσίμων) πρέπει να τηρούνται οι ανάλογες προδιαγραφές ασφαλείας. Απαγορεύεται η χρήση της συσκευής σε χώρους όπου υφίσταται κίνδυνος έκρηξης.
- Η συσκευή πρέπει να τοποθετείται σε επίπεδη, σταθερή βάση.
- Όλα τα ρευματοφόρα εξαρτήματα στο χώρο εργασίας πρέπει να διαθέτουν αδιάβροχη προστασία από ρίψη νερού.
- Για την προστασία από το ψεκαζόμενο νερό, φοράτε προστατευτικό ρουχισμό και ιδιαίτερα κατάλληλα γυαλιά και γάντια.
- Δεν επιτρέπεται ο ψεκασμός υλικών που περιέχουν αμίαντο και αυτών που είναι βλαβερά για την υγεία.
- Επιτρέπεται να χρησιμοποιούνται μόνον απορρυπαντικά που έχουν εγκριθεί από τον κατασκευαστή της συσκευής.
- Τα συνιστώμενα απορρυπαντικά δεν επιτρέπεται να χρησιμοποιούνται αδιάλυτα. Τα προϊόντα είναι ασφαλή, καθώς δεν περιέχουν υλικά που βλάπτουν το

περιβάλλον. Εάν το απορρυπαντικό έρθει σε επαφή με τα μάτια, ξεπλύνετε καλά με νερό και συμβουλευθείτε ένα γιατρό σε περίπτωση κατάποσης.

- Τα υγρά καθαρισμού πρέπει να παρασκευάζονται, να χρησιμοποιούνται, να δοκιμάζονται, να ελέγχονται και, εφόσον είναι απαραίτητο, να σταθεροποιούνται εκ νέου και να δοσολογούνται σύμφωνα με τις πληροφορίες του κατασκευαστή.

### Χειρισμός

- Ο χειριστής της συσκευής πρέπει να την χρησιμοποιεί σύμφωνα με τους κανονισμούς. Λαμβάνετε πάντα υπόψη τις τοπικές συνθήκες και την παρουσία άλλων ανθρώπων, και ιδιαίτερα παιδιών, κατά την χρήση της συσκευής.
- Η συσκευή επιτρέπεται να χρησιμοποιείται μόνο από άτομα, τα οποία έχουν γνώση του χειρισμού ή έχουν αποδείξει την ικανότητά τους για χειρισμό και έχουν λάβει ρητή εντολή για τη χρήση της συσκευής. Η συσκευή δεν επιτρέπεται να χρησιμοποιείται από παιδιά ή νεαρά άτομα.
- Η συσκευή αυτή δεν ενδείκνυται για χρήση από άτομα με περιορισμένες σωματικές, αισθητηριακές ή πνευματικές ικανότητες.

### Μεταφορά

Κατά τη μεταφορά, απενεργοποιήστε και αδειάστε τη συσκευή.

### Συντήρηση

- Πριν τον καθαρισμό και τη συντήρηση της συσκευής ή την αντικατάσταση εξαρτημάτων της, απενεργοποιήστε τη συσκευή και βγάλτε το φως από την πρίζα.

#### **⚠ Προειδοποίηση**

*Κίνδυνος εγκαυμάτων κατά τις εργασίες συντήρησης του θερμαντικού στοιχείου! Αφήστε τη συσκευή να κρυώσει!*

- Εργασίες συντήρησης και αποκατάστασης επιτρέπεται να εκτελούνται μόνο από εξουσιοδοτημένα συνεργεία εξυπηρέτησης πελατών ή από εξειδικευμένο προσωπικό, το οποίο έχει εξοικειωθεί με όλες τις σημαντικές προδιαγραφές ασφαλείας
- Οι τοπικά προσαρμοσμένες επαγγελματικές συσκευές υπόκεινται σε έλεγχο ασφαλείας σύμφωνα με τον Επαγγελματικό Κανονισμό A3.

### Εξαρτήματα και ανταλλακτικά

Επιτρέπεται να χρησιμοποιούνται μόνο εξαρτήματα και ανταλλακτικά, τα οποία έχουν την έγκριση του κατασκευαστή. Τα γνήσια εξαρτήματα και ανταλλακτικά παρέχουν την εγγύηση της ασφαλούς και άψογης λειτουργίας της μηχανής

### Συσκευές με καυτό νερό

- Κατά τη χρήση της συσκευής πρέπει να εξασφαλιστεί ο επαρκής εξαερισμός και η ορθή εκκένωση των δημιουργούμενων ατμών.
- Δεν επιτρέπεται να βουλώνετε τη έξοδο ατμού.
- Μην σκύβετε επάνω από την έξοδο ατμού και μην την αγγίζετε.
- Εκτελείτε τις εργασίες στη συσκευή φορώντας πάντα τα κατάλληλα γάντια.

### Διατάξεις ασφαλείας

Τα συστήματα ασφαλείας χρησιμεύουν για την προστασία του χρήστη και δεν επιτρέπεται να τεθούν εκτός λειτουργίας ή να αγνοηθεί η λειτουργία τους.

### Διακόπτης ασφαλείας

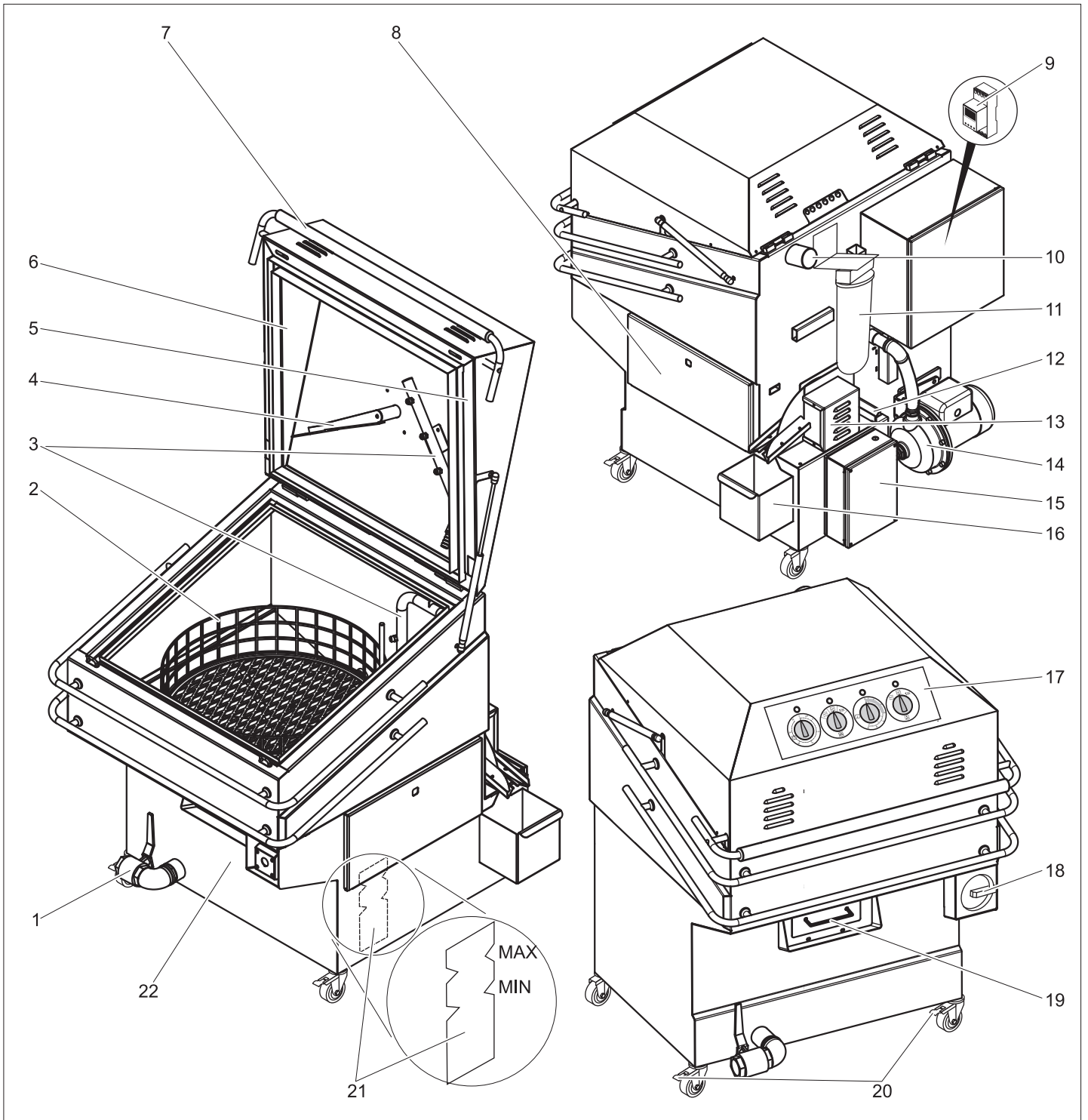
Ο διακόπτης ασφαλείας διακόπτει τη διαδικασία καθαρισμού μόλις ανοίξει το καπό της συσκευής. Η αντλία ώθησης και το σύστημα περιστροφής απενεργοποιούνται αμέσως.

### Μειωτήρας θερμοκρασίας

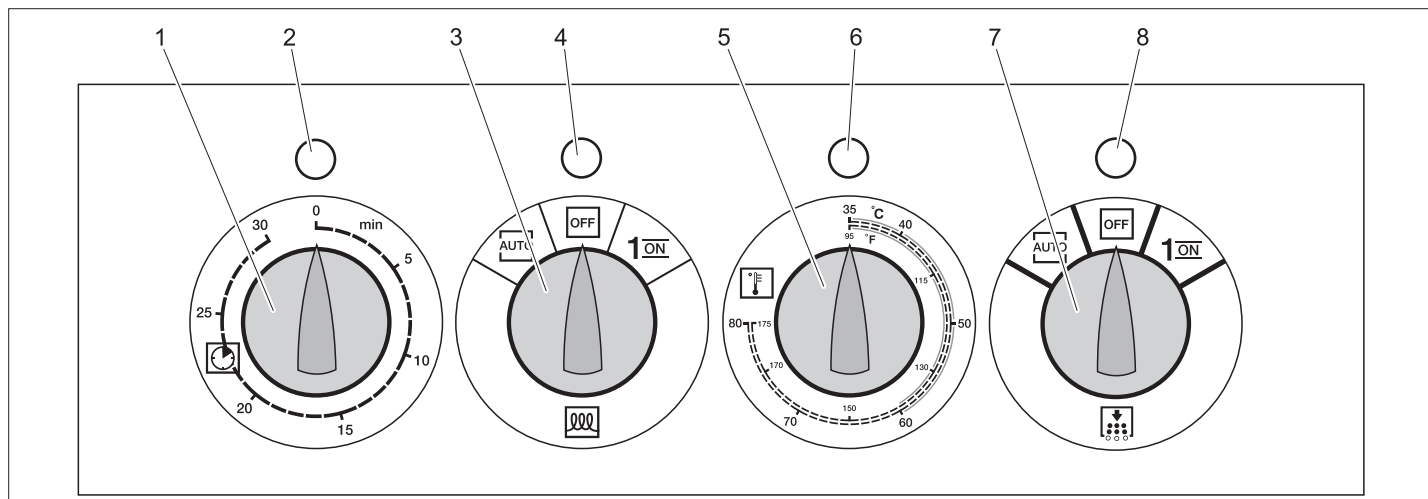
Απενεργοποιεί τη θέρμανση, μόλις παρατηρηθεί υπέρβαση της επιτρεπόμενης μέγιστης θερμοκρασίας του υγρού καθαρισμού.



## Στοιχεία συσκευής



- |    |                                      |    |  |
|----|--------------------------------------|----|--|
| 1  | Στρόφιγγα απορροής με πώμα           | 17 | Πεδίο χειρισμού                                |
| 2  | Περιστρεφόμενος δίσκος               | 18 | Κεντρικός διακόπτης εκτάκτου ανάγκης (Not-Aus) |
| 3  | Σωλήνας ακροφυσίου                   | 19 | Σήτα μικρών σωματιδίων                         |
| 4  | Υποδοχή περιστρεφόμενου δίσκου       | 20 | Τροχαλία διεύθυνσης με φρένο ακινητοποίησης    |
| 5  | Διακόπτης ασφαλείας                  | 21 | Ένδειξη στάθμης πλήρωσης                       |
| 6  | Κάλυμμα μηχανής                      | 22 | Δοχείο διαλύματος καθαρισμού                   |
| 7  | Λαβή, κλείδωμα                       |    |  |
| 8  | Θυρίδα συντήρησης                    |    |  |
| 9  | Χρονοδιακόπτης (προαιρετικός)        |    |  |
| 10 | Έξοδος ατμού                         |    |  |
| 11 | Φίλτρο (προαιρετικό)                 |    |  |
| 12 | Φίλτρο ρινισμάτων                    |    |  |
| 13 | Απόχη (προαιρετικό)                  |    |  |
| 14 | Αντλία                               |    |  |
| 15 | Πίνακας διακοπών θέρμανσης           |    |  |
| 16 | Δοχείο συλλογής λαδιού (προαιρετικό) |    |  |



- 1 Χρονοδιακόπτης
- 2 Ενδεικτική λυχνία κατάστασης λειτουργίας  
πράσινο: Γενικός διακόπτης εκτάκτου ανάγκης ενεργός  
κίτρινο: Διαδικασία καθαρισμού ενεργή  
κόκκινο: Περιστρεφόμενος δίσκος υπερφορτωμένος
- 3 Διακόπτης θέρμανσης  
AUTO: Η θέρμανση ελέγχεται από το χρονοδιακόπτη (προαιρετικό)  
OFF: Θέρμανση ανενεργή  
1/ON: Θέρμανση ενεργή
- 4 Ενδεικτική λυχνία θέρμανσης  
πράσινο: Ενεργοποιημένη θέρμανση  
κόκκινο: Έλλειψη νερού
- 5 Ρυθμιστής θερμοκρασίας
- 6 Ενδεικτική λυχνία θερμοκρασίας  
πράσινο: επιτεύχθηκε η επιλεγμένη θερμοκρασία  
κίτρινο: Ενεργή θέρμανση, δεν επιτεύχθηκε ακόμα η επιλεγμένη θερμοκρασία  
κόκκινο: Υπερβολική θερμοκρασία (άνω των 94 °C), ενεργοποιήθηκε ο ελεγκτής θερμοκρασίας
- 7 Διακόπτης απόχης (προαιρετικό)  
AUTO: Η απόχη ελέγχεται από το χρονοδιακόπτη (προαιρετικό)  
OFF: Η απόχη είναι απενεργοποιημένη  
1/ON: Η απόχη είναι ενεργοποιημένη
- 8 Ενδεικτική λυχνία απόχης  
πράσινο: Η απόχη είναι  ενεργή

## Έναρξη λειτουργίας

### Ηλεκτρολογικές συνδέσεις

#### ⚠ Κίνδυνος

Η ηλεκτρική σύνδεση της συσκευής πρέπει να εκτελεστεί μόνον από έναν εξειδικευμένο ηλεκτρολόγο.

Σχετικά με τις τιμές σύνδεσης βλέπε Τεχνικά χαρακτηριστικά και Πινακίδα τύπου.

#### Υπόδειξη

Μετά την ηλεκτρική σύνδεση της συσκευής, ελέγξτε αν ο κινητήρας της αντλίας περιστρέφεται προς τα δεξιά.

- Ο τροχός του ανεμιστήρα του κινητήρα αντλίας πρέπει να περιστρέφεται προς την κατεύθυνση του βέλους.

### Θέστε τη συσκευή σε ετοιμότητα

- ➔ Τοποθετήστε τη συσκευή σε οριζόντια θέση στο σημείο τοποθέτησης.
- ➔ Ασφαλίστε το φρένο ακινητοποίησης των τροχίσκων.
- ➔ Βεβαιωθείτε ότι ο κρουδός εκκένωσης είναι κλειστός.
- ➔ Ανοίξτε το καπό της συσκευής.
- ➔ Ενεργοποιήστε το γενικό διακόπτη.
- ➔ Πρώτη πλήρωση: Γεμίστε το δοχείο διαλύματος απορρυπαντικού με νερό, ώσπου να σβήσει ή να ανάψει με πράσινο η ενδεικτική λυχνία θέρμανσης.
- ➔ Κλείστε το κάλυμμα της μηχανής.
- ➔ Ρυθμίστε τον ελεγκτή θερμοκρασίας στην επιθυμητή θερμοκρασία καθαρισμού (έως 80 °C).
- ➔ Ενεργοποιήστε τη θέρμανση. Η ενδεικτική λυχνία θέρμανσης ανάβει με πράσινο χρώμα.

Η ενδεικτική λυχνία θερμοκρασίας ανάβει με κίτρινο κατά τη διαδικασία θέρμανσης και αλλάζει σε πράσινο, όταν επιτευχθεί η επιλεγμένη θερμοκρασία.

- ➔ Ανοίξτε το καπό της συσκευής.
- ➔ Προσθέστε απορρυπαντικό στο δοχείο διαλύματος καθαρισμού σύμφωνα με τις υποδείξεις του φύλλου πληροφοριών του προϊόντος και εκκινήστε ένα σύστημα κύκλο καθαρισμού.

#### Υπόδειξη

Η λειτουργία της συσκευής είναι δυνατή και πριν την επίτευξη της επιλεγμένης θερμοκρασίας καθαρισμού.

## Χειρισμός

### Λειτουργία

Η διαδικασία καθαρισμού είναι πλήρως αυτοματισμένη.

- ➔ Αποθέστε ομοίμορφα τα υπό καθαρισμό αντικείμενα (έως 130 kg) στον περιστρεφόμενο δίσκο.
- ➔ Κλείστε και ασφαλίστε το κάλυμμα της συσκευής.
- ➔ Ρυθμίστε το χρόνο καθαρισμού στο χρονοδιακόπτη (έως 30 λεπτά).

Η ενδεικτική λυχνία κατάστασης λειτουργίας ανάβει με κίτρινο. Μετά την ολοκλήρωση του προεπιλεγμένου χρόνου καθαρισμού, η ενδεικτική λυχνία κατάστασης λειτουργίας γίνεται πράσινη και η διαδικασία καθαρισμού τερματίζεται.

#### ⚠ Κίνδυνος

Κίνδυνος εγκαυμάτων από καυτό ατμό! Για να ανοίξετε το κάλυμμα της συσκευής μετά το πέρας της διαδικασίας καθαρισμού, περιμένετε να εξέλθει ο ατμός από την έξοδο.

- ➔ Ανοίξτε το καπό της συσκευής.

#### ⚠ Κίνδυνος

Κίνδυνος εγκαυμάτων!! Αφήστε τα καθαρισμένα εξαρτήματα να κρυώσουν επαρκώς πριν τα αφαιρέσετε.

- ➔ Φοράτε προστατευτικά γάντια.
- ➔ Αφαιρέστε τα καθαρισμένα εξαρτήματα.

### Διακοπή λειτουργίας

Η διαδικασία καθαρισμού μπορεί να διακοπεί με 3 τρόπους:

- 1 Μηδενισμός του χρονοδιακόπτη από το χρήστη.
- 2 Απενεργοποίηση του γενικού διακόπτη.
- 3 Άνοιγμα του καλύμματος της συσκευής (δεν συνιστάται λόγω της έντονης εξόδου ατμού).

Σε περίπτωση παρατεταμένης διακοπής της λειτουργίας είναι σκόπιμο να περιστρέψετε το διακόπτη θέρμανσης στη θέση "OFF".

## Απόχη (προαιρετικό)

Η συσκευή διαθέτει μια απόχη για την επιμήκυνση της διάρκειας ζωής του υγρού καθαρισμού.

Η απόχη προωθεί το λάδι που επιπλέει στο υγρό καθαρισμού προς το δοχείο συλλογής λαδιού.

### Υπόδειξη

Η απόδοση της απόχης είναι καλύτερη όταν το υγρό καθαρισμού είναι κρύο.

→ Αφήστε το υγρό καθαρισμού να ηρεμήσει για μία ώρα τουλάχιστον, ώστε να διαχωριστεί το λάδι από το νερό.

Am besten vor Arbeitsbeginn durchführen.

→ Ενεργοποιείτε τη απόχη για μερικά λεπτά 1X ημέρα ανάλογα με την ποσότητα του λαδιού.

Ενδειγμένη χρονική στιγμή: Τα πρωινά, πριν την έναρξη της λειτουργίας, σε ψυχρή, ήρεμη κατάσταση.

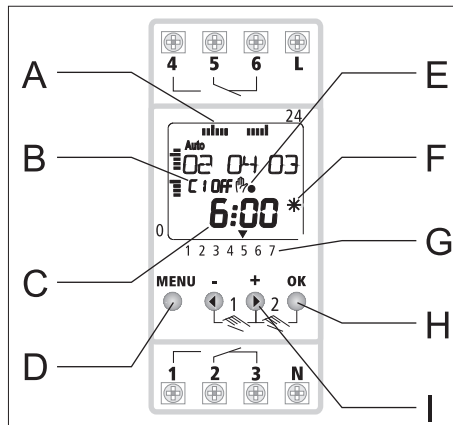
→ Αδειάζετε το δοχείο συλλογής λαδιού όταν είναι απαραίτητο.

### Υπόδειξη

Παρακαλούμε να διαθέτετε το παλιό λάδι με τον ενδειγμένο τρόπο.

## Χρονοδιακόπτης (προαιρετικός)

Ο θερμαντήρας και ο διαχωριστής λαδιού της συσκευής μπορούν να λειτουργήσουν εντελώς αυτοματοποιημένα με τη βοήθεια του χρονοδιακόπτη.



A Επισκόπηση ημερών των προγραμματισμένων χρόνων ενεργοποίησης (5=Παρασκευή)

B Καταστάσεις καναλιού  
C1 = διαχωριστή λαδιού - κανάλι 1  
C2 = θέρμανση - κανάλι 2

C Τάση λειτουργίας OK  
Λειτουργία εφεδρικής ισχύος

D Μενού

E Ένδειξη ειδικών λειτουργιών

F Ένδειξη θερινής/χειμερινής ώρας

G Τρέχουσες ημέρες της εβδομάδας (1=Δευτέρα, 2=Τρίτη ...)

H Επιβεβαίωση  
Ναι

I συνέχεια...  
Όχι

### Σύσταση:

- Ενεργοποιήστε το διαχωριστή λαδιού για λίγα λεπτά πριν τη θέρμανση.
- Κατά τον προγραμματισμό του χρονοδιακόπτη, λάβετε υπόψη το χρόνο θέρμανσης του θερμαντήρα έως και 1 ώρα.

### Υπόδειξη

Οι οδηγίες χρήσης του χρονοδιακόπτη βρίσκονται στον ηλεκτρολογικό πίνακα.

→ Ρυθμίστε το χρονοδιακόπτη σύμφωνα με τις οδηγίες χρήσης του κατασκευαστή.

→ Ρυθμίστε το διακόπτη του θερμαντήρα και το διακόπτη του διαχωριστή λαδιού του πίνακα ελέγχου στην αυτόματη λειτουργία. Ενεργοποιείται ο χρονοδιακόπτης.

## Απενεργοποίηση

→ Απενεργοποιήστε το γενικό διακόπτη και κλειδώστε.

→ Κλείστε το κάλυμμα της μηχανής.

### Αντιπαγετική προστασία

→ Αδειάστε το δοχείο διαλύματος απορρυπαντικού.

→ Αδειάστε την αντλία.

## Μεταφορά

### Προσοχή

Κίνδυνος τραυματισμού και βλάβης! Κατά τη μεταφορά λάβετε υπόψη το βάρος της συσκευής.

→ Αφήστε το υγρό καθαρισμού να τρέξει.

→ Απενεργοποιήστε τη συσκευή και αποσυνδέστε την από το δίκτυο.

→ Απασφαλίστε τα φρένα σταθεροποίησης.

→ Σπρώξτε η συσκευή.

→ Κατά τη μεταφορά με οχήματα, ασφαλίστε τη συσκευή έναντι ενδεχόμενης ολίσθησης και ανατροπής, σύμφωνα με τις εκάστοτε ισχύουσες κατευθυντήριες οδηγίες.

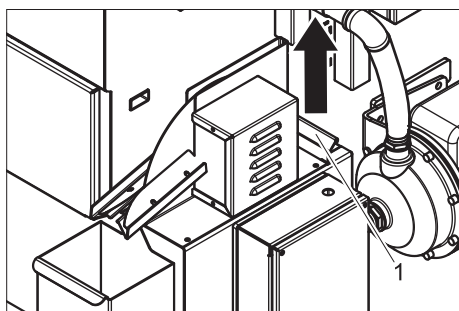
## ⚠ Κίνδυνος

Κίνδυνος τραυματισμού! Απενεργοποιείτε το γενικό διακόπτη σε όλες τις εργασίες συντήρησης και επισκευής.

### Πρόγραμμα συντήρησης

Χρονική στιγμή	Ενέργεια	σχετικό συγκρότημα	Εκτέλεση	Ποιος
ημερησίως	Έλεγχος λειτουργίας	Διακόπτης ασφαλείας	Ανοίξτε το κάλυμμα, ενώ η συσκευή βρίσκεται σε λειτουργία (προσοχή, έξοδος ατμού!). Η αντλία και ο μηχανισμός κίνησης του περιστρεφόμενου δίσκου πρέπει να απενεργοποιηθούν αμέσως. Εάν όχι, σβήστε τη συσκευή και ενημερώστε την υπηρεσία εξυπηρέτησης πελατών.	Χειριστής
	Ελέγξτε τη στάθμη πλήρωσης.	Ένδειξη στάθμης πλήρωσης στο δοχείο διαλύματος καθαρισμού	Συμπληρώστε νερό.	Χειριστής
		Δοχείο συλλογής λαδιού	Διαθέστε τα παλιά λάδια σύμφωνα με τους κανόνες.	Χειριστής
	Ελέγξτε το φίλτρο σωματιδίων και μικροτεμαχίων.	Φίλτρο σωματιδίων και μικροτεμαχίων	Καθαρίστε το φίλτρο σωματιδίων και μικροτεμαχίων.	Χειριστής
εβδομαδιαίως ή έπειτα από 40 ώρες λειτουργίας	Οπτικός έλεγχος	Ελαστικοί σωλήνες, αντλία.	Ελέγξτε για διαρροές τους ελαστικούς σωλήνες εντός και εκτός της συσκευής και την αντλία. Σε περίπτωση διαρροής, ενημερώστε την υπηρεσία εξυπηρέτησης πελατών.	Χειριστής
	Ελέγξτε το φίλτρο (προαιρετικό).	Φίλτρο μετά την αντλία.	Τοποθετήστε το νέο στοιχείο φίλτρου.	Χειριστής
	Έλεγχος λειτουργίας	Περιστρεφόμενος δίσκος	Ελέγξτε την ευκινησία του περιστρεφόμενου δίσκου. Εάν παρατηρήσετε δυσκολίες στην κίνηση, ενημερώστε την υπηρεσία εξυπηρέτησης πελατών.	Χειριστής
	Οπτικός έλεγχος	Ακροφύσια στους σωλήνες ακροφυσίων.	Αντικαταστήστε τα ελαττωματικά ή φθαρμένα ακροφύσια.	Χειριστής
μηνιαίως ή μετά από 200 ώρες λειτουργίας	Ελέγξτε το υγρό καθαρισμού.	Δοχείο διαλύματος απορρυπαντικού, φίλτρο και σωλήνες ακροφυσίων.	Εάν είναι αναγκαίο, ανανεώστε το υγρό καθαρισμού. Καθαρίστε το δοχείο διαλύματος καθαρισμού, φίλτρο και τους σωλήνες ακροφυσίων.	Χειριστής
ανά εξάμηνο ή έπειτα από 1000 ώρες λειτουργίας	ελέγξτε, καθαρίστε	Ολόκληρη τη συσκευή.	Οπτικός έλεγχος της συσκευής, ελέγξτε τους ελαστικούς σωλήνες και τις συνδέσεις για διαρροές.	Υπηρεσία εξυπηρέτησης πελατών

### Καθαρισμός φίλτρου ρινισμάτων



1 Φίλτρο ρινισμάτων

- ➔ Αφαιρέστε το φίλτρο ρινισμάτων τραβώντας προς τα πάνω και καθαρίστε το με τρεχούμενο νερό.

### Σύμβαση συντήρησης

Μπορείτε να συνάψετε ένα συμβόλαιο συντήρησης για τη συσκευή με το αρμόδιο γραφείο πωλήσεων της εταιρείας Kärcher.

### Εργασίες συντήρησης

#### Αντικατάσταση του υγρού καθαρισμού

#### ⚠ Κίνδυνος

Κίνδυνος εγκαυμάτων! Αφήστε το υγρό καθαρισμού να κρυώσει εντελώς πριν το αφαιρέσετε.

- ➔ Ανοίξτε τον κρουνο εκκένωσης στο κάτω μέρος της συσκευής.
- ➔ Αφήστε το υγρό καθαρισμού να τρέξει.
- ➔ Τοποθετήστε νέο υγρό καθαρισμού, βλ. ενεργοποίηση.

Το λερωμένο υγρό καθαρισμού δεν πρέπει να καταλήγει χωρίς επεξεργασία στο έδαφος, στα υπόγεια ύδατα ή στην αποχέτευση. Εφαρμόζετε τις διατάξεις που ισχύουν στην εκάστοτε χώρα.

### Καθαρισμός φίλτρου (προαιρετικό)

- ➔ Απενεργοποιήστε τη συσκευή.
- ➔ Ξεβιδώστε το φίλτρο με το ειδικό κλειδί.
- ➔ Αφαιρέστε το στοιχείο φίλτρου.
- ➔ Καθαρίστε ή αντικαταστήστε με καινούργιο το στοιχείο φίλτρου.
- ➔ Τοποθετήστε το στοιχείο φίλτρου.
- ➔ Ξαναβιδώστε το φίλτρο.

## Αντιμετώπιση βλαβών

### ⚠ Κίνδυνος

Κίνδυνος τραυματισμού! Απενεργοποιείτε το γενικό διακόπτη σε όλες τις εργασίες συντήρησης και επισκευής.

**Αν δεν διορθωθεί η βλάβη, πρέπει να γίνει έλεγχος της συσκευής από την υπηρεσία εξυπηρέτησης πελατών.**

Βλάβη	Πιθανό αίτιο	Αντιμετώπιση	Ποιος
Η συσκευή δεν λειτουργεί	Ο γενικός διακόπτης είναι απενεργοποιημένος.	Ενεργοποιήστε το γενικό διακόπτη.	Χειριστής
	Η ασφάλεια του αγωγού τροφοδοσίας είναι ελαττωματική.	Αντικαταστήστε την ασφάλεια.	Χειριστής
	Ο χρόνος του χρονοδιακόπτη έχει παρέλθει.	Ρυθμίστε το χρόνο καθαρισμού.	Χειριστής
	Το καπό της συσκευής δεν έχει κλείσει καλά.	Πιέστε τη λαβή προς τα κάτω.	Χειριστής
	Η στάθμη πλήρωσης είναι πολύ χαμηλή.	Γεμίστε το δοχείο διαλύματος καθαρισμού με νερό, ώσπου να ανάψει με πράσινο ή να σβήσει η ενδεικτική λυχνία θέρμανσης.	Χειριστής
	Στη συσκευή δεν υπάρχει τάση τροφοδοσίας.	Ελέγξτε το ηλεκτρικό δίκτυο.	Ηλεκτρολόγος
Η ενδεικτική λυχνία θέρμανσης ανάβει με κόκκινο	Έλλειψη νερού	Γεμίστε το δοχείο διαλύματος καθαρισμού με νερό, ώσπου να ανάψει με πράσινο ή να σβήσει η ενδεικτική λυχνία θέρμανσης.	Χειριστής
	Ο αισθητήρας στάθμης πλήρωσης είναι ελαττωματικός.	Αντικαταστήστε τον αισθητήρα στάθμης πλήρωσης.	Υπηρεσία εξυπηρέτησης πελατών
Η ενδεικτική λυχνία κατάστασης λειτουργίας ανάβει με κόκκινο	Υπερφορτωμένος περιστρεφόμενος δίσκος.	Αφαιρέστε φορτίο από τον περιστρεφόμενο δίσκο ή τοποθετήστε τα αντικείμενα με διαφορετική διάταξη. Για την αντιμετώπιση της βλάβης, ανοίξτε λίγο το κάλυμμα της συσκευής και κλείστε το ξανά ή περιστρέψτε στιγμιαία το χρονοδιακόπτη στη θέση "0".	Χειριστής
Ο περιστρεφόμενος δίσκος δεν περιστρέφεται	Το φορτίο είναι πολύ βαρύ ή πολύ μεγάλο.	Αποσυναρολογήστε τα τμήματα.	Χειριστής
	Ανισομερής φόρτωση του περιστρεφόμενου δίσκου.	Διορθώστε τη φόρτωση.	Χειριστής
	Ελαττωματικός περιστρεφόμενος δίσκος.	Ελέγξτε εάν ο περιστρεφόμενος δίσκος περιστρέφεται χωρίς φορτίο. Εάν όχι, ενημερώστε την υπηρεσία εξυπηρέτησης πελατών.	Χειριστής
Το καθαριστικό αποτέλεσμα είναι κακό	Ο χρόνος καθαρισμού είναι πολύ σύντομος.	Επιμηκύνετε το χρόνο καθαρισμού.	Χειριστής
	Το υγρό καθαρισμού είναι λερωμένο.	Αντικαταστήστε το υγρό καθαρισμού.	Χειριστής
	Τα ακροφύσια είναι βουλωμένα.	Καθαρίστε τα ακροφύσια.	Χειριστής
	Το φίλτρο είναι βουλωμένο (προαιρετικό).	Καθαρίστε ή αντικαταστήστε με καινούργιο το στοιχείο φίλτρου.	Χειριστής
	Το ποσοστό λαδιού του υγρού καθαρισμού είναι πολύ υψηλό.	Ενεργοποιήστε την απόχη.	Χειριστής
	Η αντλία δεν λειτουργεί.	Ελέγξτε το διακόπτη προστασίας του κινητήρα.	Χειριστής
	Λανθασμένη κατεύθυνση περιστροφής του κινητήρα αντλίας.	Διορθώστε την ηλεκτρική σύνδεση. Ο τροχός του ανεμιστήρα του κινητήρα αντλίας πρέπει να περιστρέφεται προς την κατεύθυνση του βέλους.	Ηλεκτρολόγος
	Η θερμοκρασία είναι πολύ χαμηλή.	Ρυθμίστε τον ελεγκτή θερμοκρασίας σε υψηλότερη τιμή. Εξετάστε τον ελεγκτή θερμοκρασίας ή το μειωτήρα θερμοκρασίας και αντικαταστήστε τον, αν είναι απαραίτητο.	Χειριστής Υπηρεσία εξυπηρέτησης πελατών
Η ενδεικτική λυχνία θερμοκρασίας ανάβει με κόκκινο	Ενεργοποιήθηκε ο ελεγκτής θερμοκρασίας	Αφήστε τη συσκευή να κρυώσει, αντιμετωπίστε το αίτιο της δυσλειτουργίας. Μηδενίστε τον ελεγκτή θερμοκρασίας στον πίνακα διακοπών θέρμανσης με πίεση του πλήκτρου επαναφοράς. Σε περίπτωση επαναλαμβανόμενης δυσλειτουργίας, απευθυνθείτε στην υπηρεσία εξυπηρέτησης πελατών.	Χειριστής



## Εγγύηση

Σε κάθε χώρα ισχύουν οι όροι εγγύησης που εκδόθηκαν από την αρμόδια αντιπροσωπεία μας. Αναλαμβάνουμε τη δωρεάν αποκατάσταση οποιασδήποτε βλάβης στη συσκευή σας, εφόσον οφείλεται σε αστοχία υλικού ή κατασκευής, εντός της προθεσμίας που ορίζεται στην εγγύηση. Σε περίπτωση που επιθυμείτε να κάνετε χρήση της εγγύησης, παρακαλούμε απευθυνθείτε με την απόδειξη αγοράς στο κατάστημα από το οποίο προμηθευτήκατε τη συσκευή ή στην πλησιέστερη εξουσιοδοτημένη υπηρεσία τεχνικής εξυπηρέτησης πελατών μας.

## Ανταλλακτικά

- Επιτρέπεται να χρησιμοποιούνται μόνο εξαρτήματα και ανταλλακτικά, τα οποία έχουν την έγκριση του κατασκευαστή. Τα γνήσια αξεσουάρ και ανταλλακτικά παρέχουν την εγγύηση της ασφαλούς και άψογης λειτουργίας της μηχανής.
- Μία επιλογή των ανταλλακτικών που χρειάζονται συχνότερα θα βρείτε στο τέλος των οδηγιών χρήσης.
- Περισσότερες πληροφορίες σχετικά με τα ανταλλακτικά μπορείτε να λάβετε στη διεύθυνση [www.kaercher.com](http://www.kaercher.com), τομέας Εξυπηρέτησης.

## Τεχνικά χαρακτηριστικά

Ηλεκτρική σύνδεση		
Ρεύμα		3~
Συχνότητα	Hz	50
Τάση	V	400
Ισχύς σύνδεσης	kW	5,5
Είδος προστασίας		IP55
Επιδόσεις		
Θερμαντική ισχύς	kW	4,5
Πίεση εργασίας	MPa (bar)	0,15 (1,5)
Παρεχόμενη ποσότητα	l/h	4560
Θερμοκρασία καθαρισμού	°C	30...80
Χρόνος καθαρισμού	ελάχ.	1...30
Περιεχόμενο δοχείου διαλύματος καθαρισμού	l	100
Διάμετρος περιστρεφόμενου δίσκου, εσωτερική	mm	600
Ωφέλιμο ύψος	mm	310
Αντοχή περιστρεφόμενου δίσκου σε φορτίο	kg	130
Εκπομπές θορύβου		
Στάθμη ηχητικής πίεσης (EN 60704-1)	dB (A)	65
Διαστάσεις και βάρη		
Μήκος	mm	1080
Πλάτος	mm	1000
Ύψος	mm	1250
Βάρος κενής μηχανής	kg	195

## Δήλωση συμμόρφωσης CE

Δια της παρούσης δηλώνουμε ότι το μηχάνημα που χαρακτηρίζεται παρακάτω, με βάση τη σχεδίαση και την κατασκευή του, υπό τη μορφή που διατίθεται στην αγορά, πληροί στις σχετικές βασικές απαιτήσεις ασφαλείας και υγιεινής των οδηγιών της ΕΚ. Η παρούσα δήλωση πάυει να ισχύει σε περίπτωση τροποποιήσεων του μηχανήματος χωρίς προηγούμενη συνεννόηση μαζί μας.

**Προϊόν:** Εγκατάσταση καθαρισμού με υδατώδη διαλύματα  
**Τύπος:** 1.626-xxx

**Σχετικές οδηγίες των Ε.Κ.**  
2006/42/ΕΚ (+2009/127/ΕΚ)  
2004/108/ΕΚ

**Εφαρμοσθέντα εναρμονισμένα πρότυπα**


EN 12921-1  
EN 12921-2  
EN ISO 13732-1  
EN ISO 13857  
EN 60204-1  
EN 55014-1: 2006 + A1: 2009  
EN 55014-2: 1997 + A2: 2008  
EN 61000-3-2: 2006 + A2: 2009  
EN 61000-3-3: 2008  
EN 62233: 2008

**Εφαρμοσθέντα εθνικά πρότυπα**

-

Οι υπογράφωντες ενεργούν κατ' εντολή του και με εξουσιοδότηση της διεύθυνσης της επιχείρησης.

  
H. Jenner  
CEO

  
S. Reiser  
Head of Approbation

Υπεύθυνος τεκμηρίωσης:  
S. Reiser

Alfred Kärcher GmbH & Co. KG  
Alfred-Kärcher-Str. 28 - 40  
71364 Winnenden (Germany)  
Τηλ.: +49 7195 14-0  
Φαξ: +49 7195 14-2212

Winnenden, 2011/03/01





Cihazın ilk kullanımından önce bu orijinal kullanma kılavuzunu okuyun, bu kılavuza göre davranın ve daha sonra kullanım veya cihazın sonraki sahiplerine vermek için bu kılavuzu saklayın.

## İçindekiler

Çevre koruma . . . . .	TR .. 1
Kurallara uygun kullanım . . . . .	TR .. 1
Fonksiyon . . . . .	TR .. 1
Güvenlik uyarıları . . . . .	TR .. 1
Güvenlik tertibatları . . . . .	TR .. 2
Cihaz elemanları . . . . .	TR .. 3
İşletime alma . . . . .	TR .. 4
Kullanımı . . . . .	TR .. 4
Kullanım dışında . . . . .	TR .. 5
Taşıma . . . . .	TR .. 5
Koruma ve Bakım . . . . .	TR .. 6
Arızalarda yardım . . . . .	TR .. 7
Garanti . . . . .	TR .. 8
Yedek parçalar . . . . .	TR .. 8
Teknik Bilgiler . . . . .	TR .. 8
CE Beyanı . . . . .	TR .. 8

## Çevre koruma



Ambalaj malzemeleri geri dönüş-tü-rülebilir. Ambalaj malzemelerini evinizin çöpüne atmak yerine lütfen tekrar kullanılabilecekleri yerlere gönderin.



Eski cihazlarda, yeniden değerlendirme işlemine tabi tutulması gereken değerli geri dönüşüm malzemeleri bulunmaktadır. Bu nedenle eski cihazları lütfen öngörülen toplama sistemleri aracılığıyla imha edin

- Lütfen motor yağı, dizel ve benzinin çevreye yayılmasına izin vermeyin. Lütfen zemini koruyun ve eski yağları çevre tekniğine uygun olarak imha edin.
- İş parçalarını çıkartırken zeminin kirlenmesi önleyin. Hiçbir şekilde leğen veya paspas kullanmayın.
- Kurulum yerini, sızdırmalar olması durumunda toprağa veya kanalizasyona sıvı karışmayacak şekilde seçin. Acil durumda cihazı leğene koyun.
- Temizlik çözümlerini çevreye uyumlu ve yerel düzenlemelere uygun şekilde tasfiye edin.

### İçindekiler hakkında uyarılar (REACH)

İçindekiler hakkında ayrıntılı bilgileri bulabileceğiniz adres:

<http://www.karcher.de/de/unternehmen/umweltschutz/REACH.htm>

## Kurallara uygun kullanım

Cihaz, işleme ve sanayi sektöründe kullanılan sulu çözümlü parçaların kendi kendine temizlenmesi için tasarlanmıştır.

- Cihaz, sadece sulu temizlik sıvıları ile çalışma için uygundur.
- Çözücü maddeler, yanan ya da patlayıcı sıvılar doldurulmamalıdır.
- Sadece parça temizleyici temizlik maddesi Kärcher kataloguna uygun temizlik sıvıları kullanılmalıdır.
- Cihaz, kapalı mekanlarda kurulum için üretilmiştir.

Mineral yağ içeren atık suyun toprak, su kaynakları ya da kanalizasyona karışmasını lütfen önleyin.

Çalışma yeri, cihazın ön tarafındadır. Bu, kontrol panosunun yerleştirildiği taraftır.

## Fonksiyon

Temizlik çözümleri haznesindeki temizlik sıvısı, ısıtma elemanı tarafından ayarlanan sıcaklığa ısıtılır ve pompa ile 2 meme borusuna gönderilir. Elektrik tahrikli bir döner tablada bulunan temizlenecek madde, meme borusu çerçevesinin içinde döner. Bu sayede her taraftan temizlik garantisi edilir.

Ayarlanan temizlik süresinin dolmasından sonra ya da manuel geri alma ile pompa ve elektrikli döner tahrik otomatik olarak kapanır. Şimdi, temizlenen parçalar dışarı alınabilir.

Temizlik sıvısının temizleme işlemi sırasında yağ kısmını ayırmak için bir kepçe kullanılabilir (montaj seti, opsiyon). Optimum bir çalışma sağlamak için, bu yağ ayırıcı sadece temizlik işlemleri arasında devreye sokulabilir.

## Güvenlik uyarıları

- Kullanmadan önce cihazınızın kullanım kılavuzunu okuyun ve özellikle güvenlik uyarılarını dikkate alın.
- Kullanım kılavuzundaki uyarıların yanında, yerel yönetimin belirlediği güvenlik ve kaza önleme talimatları dikkate alınmalıdır.

## Kullanım kılavuzundaki semboller

### Tehlike

Ağır bedensel yaralanmalar ya da ölüme neden olan direkt bir tehlike için.

### Uyarı

Ağır bedensel yaralanmalar ya da ölüme neden olabilecek olası tehlikeli bir durum için.

### Dikkat

Hafif bedensel yaralanmalar ya da maddi hasarlara neden olabilecek olası tehlikeli bir durum için.

## Cihazdaki semboller



### **Elektrik gerilimi nedeniyle tehlike!**

Sistem parçalarında sadece elektrik teknisyenleri ya da yetkili teknik personel çalışmalıdır.



Kullanıcıyı püskürtülen sudan korumak için uygun koruyucu giysi kullanın.



Çalışma sırasında uygun koruyucu eldiven takın.



Çevreye sıçrayan temizlik sıvısı nedeniyle yaralanma tehlikesi. Koruyucu gözlük takın.



Sıcak yüzeyler nedeniyle yanma tehlikesi!

## Akım bağlantısı

- Tip etiketinde belirtilen voltaj ile akım kaynağının voltajı aynı olmalıdır.
- Koruma sınıfı I - Cihazlar sadece doğru şekilde topraklanmış akım kaynaklarına bağlanmalıdır.
- Bu cihazın sadece 30 mA hatalı akım koruma şalteriyle sigortalanmış bir prize bağlanması önerilir.
- Üretici tarafından öngörülen şebeke bağlantı hattı kullanılmalıdır; bu kural hattın değiştirilmesi sırasında da geçerlidir. Tip; Bkz. Elektrik akım şeması.
- Cihaz, ancak IEC 60364-1 talimatı uyaran elektronik bir kurulumcu tarafından yapılması zorunlu olan bir elektrikli bağlantıyla bağlanmalıdır.
- Çalıştırma işlemleri kısa süreli gerilim düşüşleri yaratır. Şebeke koşullarının elverişsiz olması durumunda, cihazlarda kısıtlanmalar ortaya çıkabilir.
- 0,15 Ohm'dan daha düşük şebeke empedansında hiçbir arıza beklenmemelidir.
- Elektrik fişini kesinlikle ıslak elle tutmayın.
- Şebeke bağlantı hattı veya uzatma kablosunun ezilme, hırpalanma sonucu ya da benzer şekilde zarar ya da hasar görmemesine dikkat edilmelidir. Kabloyu ısıdan, yağ ve keskin kenarlardan koruyun.
- Elektrik bağlantı kablosuna Örn; yırtılma ya da eskime gibi düzenli olarak hasar kontrolü yapın. Bir hasar belirlenmesi durumunda, cihazı kullanmaya devam etmeden önce kablo değiştirilmelidir.
- Elektrik bağlantı veya uzatma kablosu kavramalarının değiştirilmesinde su geçirmezliği ve mekanik sağlamlılığı garanti edilmelidir.

- Uzatma kablosu, elektrik akım şemasında belirtilen kesite sahip olmalı ve su püskürtmesine karşı korunmuş olmalıdır. Bağlantı suda bırakılmamalıdır.
- Elektrik veya uzatma kablosu kavramalarının değiştirilmesinde su geçirmezliği ve mekanik sağlamlılığı garanti edilmiştir.

### Kullanım

- Cihaz, çalışma düzenekleriyle birlikte kullanılmadan önce düzgün durum ve çalışma güvenliği kontrollerinden geçirilmelidir. Eğer hasar veya eksik var ise kullanılmamalıdır.
- Tehlikeli alanlarda (örneğin benzin istasyonu) cihazın kullanılması durumunda gerekli emniyet tedbirlerinin dikkate alınması gerekir. Patlama tehlikesi olan odalarda cihazın çalıştırılması yasaktır.
- Cihaz düz, sağlam bir zemin üzerinde bulunmalıdır.
- Çalışma bölgesindeki akımla yönlendirilen tüm parçalar tazyikli suya karşı korunmuş olmalıdır.
- Su püskürtmesine karşı koruma için, başta uygun koruyucu gözlük ve eldivenler olmak üzere uygun koruyucu kıyafetler kullanın.
- Asbest içeren ve sağlığa zararlı maddeler içeren diğer malzemeler püskürtülmemelidir.
- Sadece cihaz üreticisinin onayladığı temizlik maddeleri kullanılmalıdır.
- Tavsiye edilen temizlik maddeleri inceltmeden kullanılmamalıdır. Çevreye zararlı maddeler içermedikleri için, ürünlerin çalışma güvenliği sağlanmıştır. Temizlik maddelerinin göze teması suyla yıkayın ve maddenin yutulması durumunda bir doktora başvurun.
- Temizlik sıvıları, üretici tarafından verilen bilgilere uygun şekilde hazırlanmalı, kullanılmalı, kontrol edilmeli ve gerekirse yeniden stabilize edilmeli ve dozajlanmalıdır.

### Kullanımı

- Kullanıcı personel cihazı talimatlara uygun olarak kullanmalıdır. Personel, yerel kuralları dikkate almalı ve çalışma sırasında 3. şahıslara dikkat etmelidir.
- Cihaz, sadece kullanım konusunda eğitim almış ya da kullanım konusundaki yeteneklerini ispatlamış ve kullanım için açık bir şekilde görevlendirilmiş kişiler tarafından kullanılmalıdır. Cihaz çocuklar ya da gençler tarafından kullanılmalıdır.
- Bu cihaz kısıtlı fiziksel, duyuşsal veya ruhsal olarak kısıtlı özelliklere sahip kişiler tarafından kullanılması için üretilmiştir.

### Taşıma

Taşıma sırasında cihaz boşaltılmalı ve durdurulmalıdır.

### Bakım

- Cihazın temizlenmesi ve cihaza bakım yapılmasından ve parçaların değiştirilmesinden önce, cihaz durdurulmalı ve elektrik fişi çekilmelidir.

### ⚠ Uyarı

*Isıtma elemanındaki bakım çalışmalarında yanma tehlikesi! Cihazı soğutun!*

- Onarımlar, sadece yetkili müşteri hizmetleri merkezleri ya da geçerli tüm güvenlik kuralları hakkında bilgi sahibi olan bu bölgeye ait teknisyenler tarafından yapılmalıdır.
- Yeri değiştirilmiş, mesleki amaçlarla kullanılan cihazlar, BGV A3'e göre güvenlik kontrolüne tâbidir.

### Aksesuarlar ve yedek parçalar

Sadece üretici tarafından onaylanmış aksesuar ve yedek parçalar kullanılmalıdır. Orijinal aksesuar ve orijinal yedek parçalar, cihazın güvenli ve arızasız bir biçimde çalışmasının güvencesidir.

### Sıcak su cihazları

- Cihazın çalışması sırasında, havalandırmanın yeterli olması ve ortaya çıkan buharların kurallara uygun şekilde dışarı atılması sağlanmalıdır.
- Buhar çekişi kapatılmamalıdır.
- Buhar çekişinin üzerine eğilmeyin ya da buhar çekişini tutmayın.
- Cihazdaki çalışmaları her zaman uygun eldivenlerle yapın.

### Güvenlik tertibatları

Güvenlik tertibatları kullanıcının korunmasını sağlar ve devre dışı bırakılmamalıdır ya da bu tertibatların çalışma şekli değiştirilmemelidir.

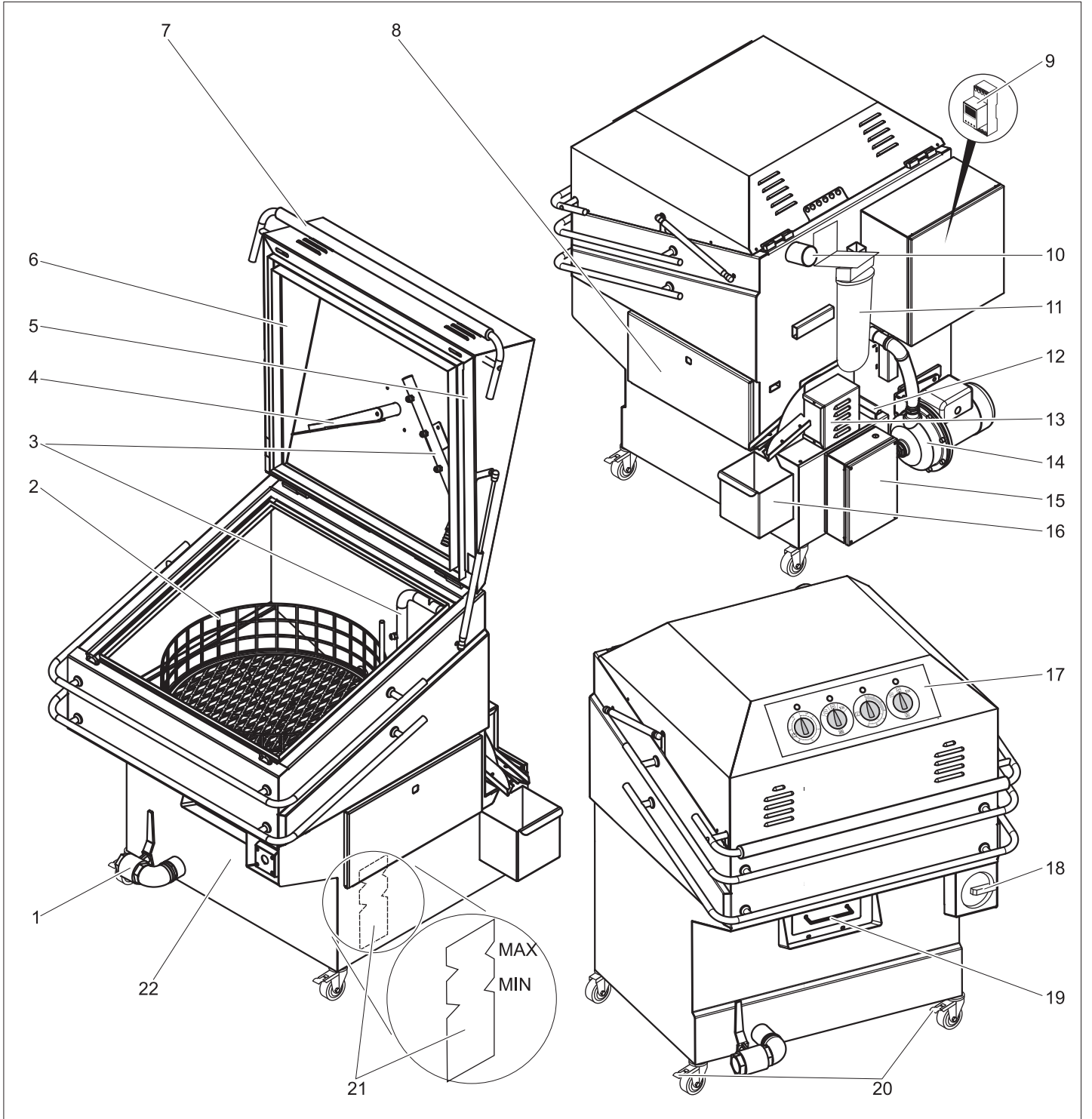
### Emniyet şalteri

Emniyet şalteri, cihaz kapağı açıldığı an temizlik işlemini durdurur. Besleme pompası ve döner tahrik hemen kapanır.

### Sıcaklık sınırlayıcı

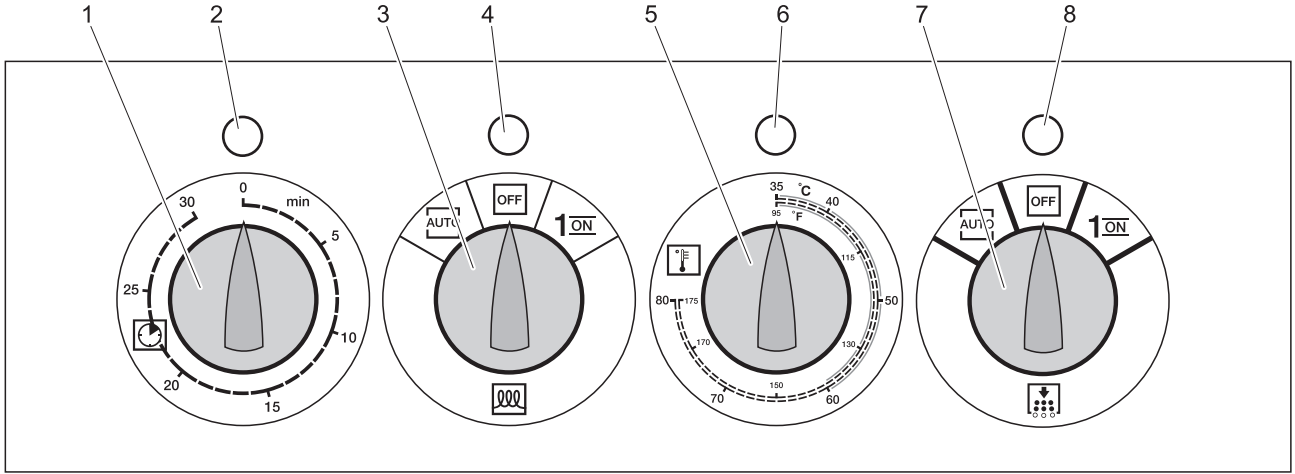
Temizlik sıvısının izin verilen maksimum sıcaklığı aşılınca ısıtıcıyı kapatır.

## Cihaz elemanları



- 1 Tapalı boşaltma vanası
- 2 Döner tabla
- 3 Meme borusu
- 4 Döner tabla tahrik elemanı
- 5 Emniyet şalteri
- 6 Cihaz kapağı
- 7 Tutamak, kilit
- 8 Bakım kapakçığı
- 9 Zaman saati (opsiyon)
- 10 Buhar çekme
- 11 Filtre (Opsiyon)
- 12 Talaş süzgeci
- 13 Kepçe (Opsiyon)
- 14 Pompa
- 15 Isıtıcının elektrik dolabı
- 16 Yağ toplama kabı (Opsiyon)

- 17 Kumanda alanı
- 18 Acil Kapama ana şalteri
- 19 Küçük parça süzgeci
- 20 El freniyle birlikte direksiyon makarası
- 21 Doluluk seviyesi göstergesi
- 22 Temizlik çözültisi haznesi



- 1 Zaman şalteri
- 2 Çalışma durumu kontrol lambası  
yeşil: Acil Kapama ana şalteri açık  
sarı: Temizlik prosesi aktif  
kırmızı: Döner tablada aşırı yük
- 3 Isıtıcı şalteri  
AUTO: Isıtıcıya, zamanlayıcı (Opsiyon) ile kumanda edilir.  
OFF: Isıtıcı kapalı  
1/ON: Isıtıcı açık
- 4 Isıtıcı kontrol lambası  
yeşil: Isıtıcı devrede  
kırmızı: Su eksikliği
- 5 Sıcaklık ayarı düğmesi
- 6 Sıcaklık kontrol lambası  
yeşil: Seçilen sıcaklığa ulaşıldı  
sarı: Isıtıcı aktif, seçilen sıcaklığa henüz ulaşılmadı  
kırmızı: Aşırı sıcaklık (94 °C üzerinde), sıcaklık sınırlayıcı devreye girdi
- 7 Kepçe şalteri (Opsiyon)  
AUTO: Kepçeye, zamanlayıcı (Opsiyon) ile kumanda edilir.  
OFF: Kepçe kapalı  
1/ON: Kepçe açık
- 8 Kepçe kontrol lambası  
yeşil: Kepçe aktif

## İşletime alma

### Akım bağlantısı

#### ⚠ Tehlike

*Cihazın elektrik bağlantısı sadece bir elektrik teknisyeni tarafından yapılmalıdır. Bağlantı değerleri için Bkz. Teknik Özellikler ve Tip Plakası.*

#### Not

*Cihazın elektrik bağlantısından sonra, pompa motorunun sağa dönüp dönmediğini kontrol edin.*

- Pompa motorunun fan çarkı ok yönünde dönmelidir.

### Çalışmaya hazır olma özelliğinin sağlanması

- Cihazı kurulum yerinde yatay olarak teraziye alın.
- Manevra makaralarının park frenlerini kilitleyin.
- Tahliye musluğunun kapalı olduğundan emin olun.
- Cihaz kapağını açın.
- Ana şalteri açın.
- İlk dolun: Isıtıcı kontrol lambası sönene veya yeşil renkte yanana kadar temizlik çözültüsü haznesine su doldurun.
- Cihaz kapağını kapatın.
- Sıcaklık regülatörünü istediğiniz temizleme sıcaklığına (maksimum 80 °C) getirin.
- Isıtıcıyı açın. Isıtıcı kontrol lambası yeşil olarak yanar.

Isıtma işlemi sırasında sıcaklık kontrol lambası sarı renkte yanar ve seçilen sıcaklığa ulaşıncaya yeşile döner.

- Cihaz kapağını açın.
- Temizlik maddesini, ürün bilgisindeki talimatlara uygun olarak temizlik çözültüsü haznesine dökün ve kısa bir temizlik periyodu başlatın.

#### Not

*Seçilen temizleme sıcaklığına ulaşılmadan önce de çalışabilir.*

## Kullanımı

### Çalıştırma

Temizlik süreci tam otomatik olarak gerçekleşir.

- Temizlenecek parçaları (maksimum 130 kg) düzenli bir şekilde döner tablaya dağıtın.
- Cihaz kapağını kapatın ve kilitleyin.
- Temizleme süresini zaman şalterinden (maksimum 30 dakika) ayarlayın.

Çalışma durumu kontrol lambası sarı renkte yanar. Seçilen temizleme süresinin dolmasından sonra çalışma durumu kontrol lambası söner, temizlik işlemi tamamlanmıştır.

#### ⚠ Tehlike

*Sıcak buhar nedeniyle yanma tehlikesi! Temizlik işleminden sonra, ancak buharın buhar çekmeden çıkmasından sonra cihazın kapağını açın.*

- Cihaz kapağını açın.

#### ⚠ Tehlike

*Yanma tehlikesi! Temizlenen parçaları almadan önce yeterince soğutun.*

- Koruyucu eldiven giyin.
- Temizlenen parçaları çıkartın.

### Çalışmayı yarıda kesme

Temizlik işlemi 3 şekilde durdurulabilir:

- 1 Zaman şalterinin manuel olarak geri alınması.
- 2 Ana şalterin kapatılması.
- 3 Cihaz kapağını açın (güçlü oranda buhar çıktığı için önerilmez).

Uzun çalışma kesintilerinde, ısıtıcı şalterini "OFF" konumuna getirmek faydalı olur.

### Kepçe (Opsiyon)

Temizlik sıvısının bekleme süresini uzatmak için, cihaz bir kepçe ile donatılmıştır. Kepçe, temizlik sıvısında yüzen yağı yağ toplama kabına sevk eder.

#### Not

Temizlik sıvısı soğukken kepçede en iyi sonuçlar elde edilir.

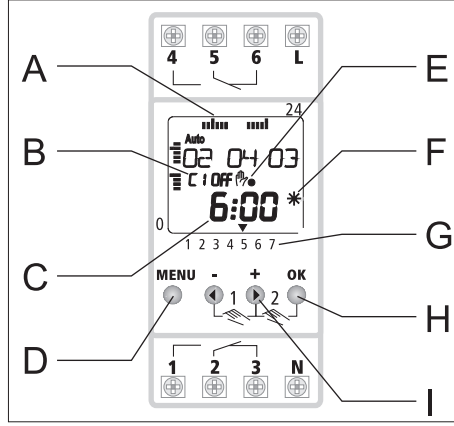
- Yağın sudan ayrılabilmesi için temizlik sıvısını en az bir saat dinlendirin.  
Am besten vor Arbeitsbeginn durchführen.
- Yağ girişine bağlı olarak günde 1 kez ve birkaç dakika kepçeyi çalıştırın.  
En iyi zaman: Sabahları çalışmaya başlamadan önce, soğuk, sakin durumda.
- Gerekirse yağ toplama kabını boşaltın.

#### Not

Düşen yağı lütfen tekniğine uygun olarak imha edin.

### Zaman saati (opsiyon)

Cihazın ısıtıcısı ve yağ ayırıcısına bir zaman saati yardımıyla tam otomatik olarak kumanda edilebilir.



- A Programlanan çalışma sürelerine günlük genel bakış (5=Cuma)
- B Kanal durumları  
C1 = Yağ ayırıcı - Kanal 1  
C2 = Isıtıcı - Kanal 2
- C Çalışma gerilimi OK  
Vites yedek modu
- D Menü
- E Özel fonksiyon göstergesi
- F Yaz/kış saati göstergesi
- G Güncel hafta günleri (1=Pazartesi, 2=Salı...)
- H Onayla  
Evet
- I Devam...  
Hayır

#### Öneri:

- Yağ ayırıcısı, ısınmaya başlamadan birkaç dakika önce çalıştırın.
- Zaman saatinin programlanması sırasında, ısıtıcının 1 saate kadar ısınma süresi olduğunu dikkate alın.

#### Not

Zaman saatinin kullanım kılavuzu, kumanda dolabındadır.

- Zaman saatini üreticinin kullanım kılavuzuna göre ayarlayın.
- Kumanda panosundaki ısıtıcı şalteri ve yağ ayırıcı şalterini otomatik moduna getirin. Zaman saati devreye sokulur.

### Kullanım dışında

- Ana şalteri kapatın ve kilitleyin.
- Cihaz kapağını kapatın.

### Antifriz koruma

- Temizlik çözeltisi haznesini boşaltın.
- Pompayı boşaltın.

### Taşıma

#### Dikkat

Yaralanma ve hasar tehlikesi! Taşıma sırasında cihazın ağırlığına dikkat edin.

- Temizlik sıvısını boşaltın.
- Cihazı kapatın ve şebekeden ayırın.
- Park frenlerini çözün.
- Cihazı itin.
- Araçlarda taşıma sırasında, cihazı geçerli yönetmeliklere göre kaymaya ve devrilmeye karşı emniyete alın.



## Koruma ve Bakım

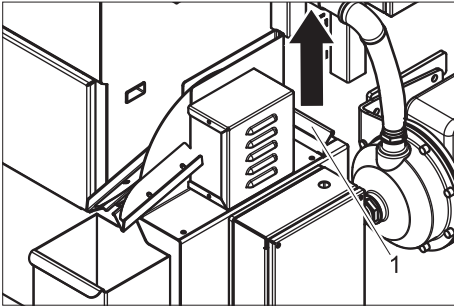
### ⚠ Tehlike

Yaralanma tehlikesi! Tüm bakım ve onarım çalışmalarında ana şalter kapatılmalıdır.

### Bakım planı

Periyot	Çalışma	İlgili yapı grubu	Uygulama	Kimin tara- findan
Her gün	Fonksiyonu kontrol edin	Emniyet şalteri	Cihaz çalışırken cihaz kapağını kısa süreli açın (Dikkat, buhar çıkışı!). Pompa ve döner tabla motoru hemen durmalıdır. Aksi taktirde cihazı durdurun ve müşteri hizmetlerini bilgilendirin.	Kullanıcı
	Doluluk seviyesini kontrol edin.	Temizlik çözültisi haznesindeki doluluk seviyesi göstergesi	Su ekleyin.	Kullanıcı
		Yağ toplama kabı	Yağı tekniğe uygun şekilde imha edin.	Kullanıcı
	Küçük parça ve talaş süzgecini kontrol edin.	Küçük parça ve talaş süzgeci	Küçük parça ve talaş süzgecini temizleyin.	Kullanıcı
Her hafta ya da 40 çalışma saatinden sonra	Görsel kontrol	Hortumlar, pompa	Cihazın, pompanın içindeki ve dışındaki hortumlara sızdırmazlık kontrolü yapın. Sızdırma olması durumunda müşteri hizmetlerini bilgilendirin.	Kullanıcı
	Filtreyi kontrol edin (opsiyon).	Pompadan sonraki filtre.	Yeni filtre kartuşu takın.	Kullanıcı
	Fonksiyonu kontrol edin	Döner tabla	Döner tablaya rahat hareket kontrolü yapın. Zor hareket etmesi durumunda müşteri hizmetlerini bilgilendirin.	Kullanıcı
	Görsel kontrol	Meme borularındaki memeler.	Hasarlı veya aşınmış memeleri değiştirin.	Kullanıcı
Her ay ya da 200 çalışma saatinden sonra	Temizlik sıvısını kontrol edin.	Temizlik çözültisi haznesi, filtre ve meme boruları.	İhtiyaç anında temizlik sıvısını yenileyin. Temizlik çözültisi haznesi, filtre ve meme borularını temizleyin.	Kullanıcı
Altı ayda bir ya da 1000 çalışma saatinden sonra	kontrol edin, temizleyin	Tüm cihaz.	Cihaza görsel kontrol, hortumlar ve bağlantılara sızdırmazlık kontrolü yapın.	Müşteri hizmeti

### Talaş süzgecinin temizlenmesi



1 Talaş süzgeci

- Talaş süzgecini yukarı doğru dışarı alın ve akar su altında temizleyin.

### Bakım sözleşmesi

Yetkili Kärcher satış ofisi ile cihaz için bir bakım sözleşmesi yapılabilir.

### Bakım çalışmaları

#### Temizlik sıvısının yenilenmesi

##### ⚠ Tehlike

Yanma tehlikesi! Temizlik sıvısı boşaltılmadan önce, temizlik sıvısı tümüyle soğutulmuş olmalıdır.

- Cihazın alt bölümündeki tahliye musluğunu açın.
- Temizlik sıvısını boşaltın.
- Yeni temizlik sıvısını doldurun, Bkz. İşletime alma.

Kirlenen temizlik sıvısı, gerekli işlemlere tâbi tutulmadan toprağa, su kaynaklarına ya da kanalizasyona karışmamalıdır. İlgili ülkedeki düzenlemelere uyulmalıdır.

#### Filtreyi temizleyin (opsiyon).

- Cihazı kapatın.
- Filtreyi filtre anahtarı ile açın.
- Filtre kartuşunu çıkartın.
- Filtre kartuşunu temizleyin ya da yenileyin.
- Filtre kartuşunu takın.
- Filtreyi tekrar vidalayın.



## Arızalarda yardım

### ⚠ Tehlike

**Yaralanma tehlikesi! Tüm bakım ve onarım çalışmalarında ana şalter kapatılmalıdır. Arızanın giderilememesi durumunda, cihaz müşteri hizmetleri tarafından kontrol edilmelidir.**

Arıza	Olası nedeni	Arızanın giderilmesi	Kimin tarafından
Cihaz çalışmıyor	Ana şalter kapalı.	Ana şalteri açın.	Kullanıcı
	Besleme hattındaki şebeke sigortası arızalı.	Sigortayı değiştirin.	Kullanıcı
	Zaman şalterinin süresi dolmuş.	Temizleme süresini ayarlayın.	Kullanıcı
	Cihaz kapağı doğru şekilde kapatılmamış.	Tutamağı aşağı bastırın.	Kullanıcı
	Doluluk seviyesi çok düşük.	"Isıtıcı" kontrol lambası yeşil renkte yanana veya sönene kadar temizlik çözeltisi haznesine su doldurun.	Kullanıcı
	Cihazda gerilim yok.	Elektrik şebekesini kontrol edin.	Elektrik teknisyeni
Isıtıcı kontrol lambası kırmızı yanıyor	Su eksikliği	"Isıtıcı" kontrol lambası yeşil renkte yanana veya sönene kadar temizlik çözeltisi haznesine su doldurun.	Kullanıcı
	Doluluk seviyesi sensörü arızalı.	Doluluk seviyesi sensörünü değiştirin.	Müşteri hizmeti
Çalışma durumu kontrol lambası kırmızı yanıyor	Döner tablada aşırı yük.	Döner tablayı boşaltın veya parçaları başka şekilde konumlayın. Arızayı sıfırlamak için cihaz kapağını kısa süreli açın ve tekrar kapatın veya zaman şalterini kısa süreli "0" konumuna getirin.	Kullanıcı
Döner tabla dönmüyor	Yük çok ağır veya çok büyük.	Parçaları dışarı alın.	Kullanıcı
	Döner tablayı dengesiz şekilde yükleyin.	Yüklemeyi düzeltin.	Kullanıcı
	Döner tabla arızalı.	Döner tablanın yüksüz durumda dönüp dönmediğini kontrol edin. Aksi taktirde müşteri hizmetlerini bilgilendirin.	Kullanıcı
Temizlik sonucu kötü	Temizleme süresi çok kısa.	Temizleme süresini uzatın.	Kullanıcı
	Temizlik sıvısı kirlenmiş.	Temizlik sıvısını yenileyin.	Kullanıcı
	Memeler tıkanmış.	Memeleri temizleyin.	Kullanıcı
	Filtre tıkanmış (opsiyon).	Filtre kartuşunu temizleyin ya da yenileyin.	Kullanıcı
	Temizlik sıvısındaki yağ oranı çok yüksek.	Kepçeyi devreye sokun.	Kullanıcı
	Pompa beslemiyor.	Motor koruma şalterini kontrol edin.	Kullanıcı
	Pompa motoru yanlış yöne dönüyor.	Elektrik bağlantısını düzeltin. Pompa motorunun fan çarkı ok yönünde dönmelidir.	Elektrik teknisyeni
	Sıcaklık çok düşük.	Sıcaklık regülatörünü daha yüksek ayara getirin. Sıcaklık regülatörü ve sıcaklık sınırlayıcıyı kontrol edin, gerekirse değiştirin.	Kullanıcı Müşteri hizmeti
Sıcaklık kontrol lambası kırmızı yanıyor	Sıcaklık sınırlayıcı devreye girdi	Cihazı soğutun, arıza nedenini giderebilirsiniz. Isıtıcı elektrik dolabındaki sıfırlama tuşuna basarak sıcaklık sınırlayıcıyı sıfırlayın. Arıza tekrarlanırsa, müşteri hizmetlerine haber verin.	Kullanıcı

## Garanti

Her ülkede yetkili distribütörümüz tarafından verilmiş garanti şartları geçerlidir. Garanti süresi içinde aksesuarınızda oluşan muhtemel hasarları, arızanın kaynağı üretim veya malzeme hatası olduğu sürece ücretsiz olarak karşılıyoruz. Garanti durumunda satış fişi ile satıcıya veya yetkili servise başvurun.

## Yedek parçalar

- Sadece üretici tarafından onaylanmış aksesuar ve yedek parçalar kullanılmaktadır. Orijinal aksesuar ve orijinal yedek parçalar, cihazın güvenli ve arızasız bir biçimde çalışmasının güvencesidir.
- En sık kullanılan yedek parça çeşitlerini kullanım kılavuzunun sonunda bulabilirsiniz.
- Yedek parçalar hakkında diğer bilgileri, [www.kaercher.com](http://www.kaercher.com) adresindeki Servis bölümünden alabilirsiniz.

## Teknik Bilgiler

Elektrik bağlantısı		
Elektrik türü		3~
Frekans	Hz	50
Gerilim	V	400
Bağlantı gücü	kW	5,5
Koruma şekli		IP55
Performans değerleri		
Isıtıcı performansı	kW	4,5
Çalışma basıncı	MPa (bar)	0,15 (1,5)
Besleme miktarı	l/h	4560
Temizleme sıcaklığı	°C	30...80
Temizlik süresi	min.	1...30
Temizlik çözeltisi haznesinin hacmi	l	100
Döner tabla çapı, iç	mm	600
Kullanılabilir yükseklik	mm	310
Döner tablanın taşıma kapasitesi	kg	130
Ses emisyonu		
Ses şiddeti seviyesi (EN 60704-1)	dB(A)	65
Ölçüler ve ağırlıklar		
Uzunluk	mm	1080
Genişlik	mm	1000
Yükseklik	mm	1250
Boş ağırlık	kg	195

## CE Beyanı

İşbu belge ile aşağıda tanımlanan makinenin konsepti ve tasarımı ve tarafımızdan piyasaya sürülen modeliyle AB yönetmeliklerinin temel teşkil eden ilgili güvenlik ve sağlık yükümlülüklerine uygun olduğunu bildiririz. Onayımız olmadan cihazda herhangi bir değişiklik yapılması durumunda bu beyan geçerliliğini yitirir.

**Ürün:** Sulu çözeltilerle temizleme sistemi  
**Tip:** 1.626-xxx


**İlgili AB yönetmelikleri**  
2006/42/EG (+2009/127/EG)  
2004/108/EG


### Kullanılmış olan uyumlu standartlar

EN 12921-1  
EN 12921-2  
EN ISO 13732-1  
EN ISO 13857  
EN 60204-1  
EN 55014-1: 2006 + A1: 2009  
EN 55014-2: 1997 + A2: 2008  
EN 61000-3-2: 2006 + A2: 2009  
EN 61000-3-3: 2008  
EN 62233: 2008

### Kullanılmış ulusal standartlar

İmzası bulunanlar, işletme yönetimi adına ve işletme yönetimi tarafından verilen vekaletle dayanarak işlem yapar.


  
H. Jenner  
CEO

  
S. Reiser  
Head of Approbation

Dokümantasyon yetkilisi:  
S. Reiser

Alfred Kärcher GmbH & Co. KG  
Alfred-Kärcher-Str. 28 - 40  
71364 Winnenden (Germany)  
Tel.: +49 7195 14-0  
Faks: +49 7195 14-2212


Winnenden, 2011/03/01


 Перед первым применением вашего прибора прочитайте эту оригинальную инструкцию по эксплуатации, после этого действуйте соответственно и сохраните ее для дальнейшего пользования или для следующего владельца.

## Оглавление

Защита окружающей среды	RU	..	1
Использование по назначению	RU	..	1
Назначение	RU	..	1
Указания по технике безопасности	RU	..	1
Защитные устройства	RU	..	2
Элементы прибора	RU	..	3
Начало работы	RU	..	4
Управление	RU	..	4
Вывод из эксплуатации	RU	..	5
Транспортировка	RU	..	5
Уход и техническое обслуживание	RU	..	6
Помощь в случае неполадок	RU	..	7
Гарантия	RU	..	9
Запасные части	RU	..	9
Технические данные	RU	..	9
Заявление о соответствии требованиям CE	RU	..	9

## Защита окружающей среды

 Упаковочные материалы пригодны для вторичной обработки. Поэтому не выбрасывайте упаковку вместе с домашними отходами, а сдайте ее в один из пунктов приема вторичного сырья.

 Старые приборы содержат ценные перерабатываемые материалы, подлежащие передаче в пункты приемки вторичного сырья. Поэтому утилизируйте старые приборы через соответствующие системы приемки отходов.

- Пожалуйста, не допускайте попадания моторного масла, мазута, дизельного топлива и бензина в окружающую среду. Пожалуйста, охраняйте почву и утилизируйте отработанное масло, не нанося ущерба окружающей среде.
- Избегать загрязнений пола при извлечении заготовки. В случае необходимости использовать ванну или коврики.
- Выбирать место установки таким образом, чтобы жидкость при негерметичности не попала в почву или канализацию. При необходимости поставить прибор в ванну.
- Утилизировать очистительный раствор не нанося ущерб окружающей среде и согласно местным предписаниям.

### Инструкции по применению компонентов (REACH)

Актуальные сведения о компонентах приведены на веб-узле по следующему адресу:

<http://www.karcher.de/de/unternehmen/umweltschutz/REACH.htm>

## Использование по назначению

Устройство предназначено для автоматической очистки деталей водными растворами в металлообрабатывающей промышленности.

- Устройство предназначено только для работы с очистительными жидкостями на основе воды.
- Нельзя заливать растворители, горючие или взрывоопасные жидкости.
- Необходимо использовать только очистительные жидкости, соответствующие каталогу фирмы Karcher «Средства очистки деталей».
- Прибор предназначен для установки в закрытых помещениях.

Пожалуйста, не допускайте попадания сточных вод, содержащих минеральные масла, в почву, водоемы или канализацию.

Рабочее место находится у передней стороны прибора. Это является той стороной, где установлена панель управления.

## Назначение

Очистительная жидкость в резервуаре для раствора очистки нагревается с помощью нагревательного элемента до установленной температуры и подается насосом в 2 трубы с распылителями. Очищаемый продукт, находящийся на вращающемся диске с электрическим приводом, вращается в раме, на которой закреплены трубы с распылителями. Тем самым обеспечивается очистка деталей со всех сторон.

По истечении установленного времени очистки или возврата переключателя в исходное положение ручную насос и электрический привод автоматически выключаются. Теперь очищенные детали можно вынуть.

Для отделения части масла в очистительной жидкости, выпадаемой в процессе очистки, может применяться сепаратор (навесное оборудование, опция). Для обеспечения оптимальных условий работы сепаратор активируется только в течение времени между процессами очистки.

## Указания по технике безопасности

- Перед вводом аппарата в эксплуатацию следует ознакомиться с руководством по эксплуатации данного аппарата и, в особенности, обратить внимание на указания по технике безопасности.
- Наряду с указаниями по технике безопасности, содержащимися в руководстве по эксплуатации, необходимо также соблюдать общие положения законодательства по технике безопасности и предотвращению несчастных случаев.

## Символы в руководстве по эксплуатации

### Опасность

Для непосредственно грозящей опасности, которая приводит к тяжелым увечьям или к смерти.

### Предупреждение

Для возможной потенциально опасной ситуации, которая может привести к тяжелым увечьям или к смерти.

### Внимание!

Для возможной потенциально опасной ситуации, которая может привести к легким травмам или повлечь материальный ущерб.

## Символы на приборе

	<b>Опасность электрического напряжения!</b> Работа с частями установки разрешается только специалистам-электрикам или авторизованному персоналу.
	Для защиты пользователя от распыляемой воды следует носить приспособленную для этого защитную одежду.
	Во время работы необходимо носить защитные перчатки.
	Опасность получения травм от разбрызгиваемой очистительной жидкости. Носить защитные очки.
	Опасность ожогов о горячие поверхности!

## Подключение к источнику тока

- Напряжение, указанное в заводской табличке, должно соответствовать напряжению источника тока.
- Класс защиты I – Устройства должны подключаться только к источникам тока, заземленным надлежащим образом.
- Рекомендуется подключать данное устройство только к штепсельной розетке, имеющей защитный выключатель, рассчитанный на аварийный ток 30 мА.
- Для подсоединения к сети питания необходимо использовать провода, предписанные фирмой-изготовителем. Это правило следует соблюдать и при замене проводов. Типы указаны в принципиальной электрической схеме.
- Прибор можно подключать только к элементу электроподключения, исполненному электромонтером в соответствии с нормами IEC 60364-1.

- Процессы включения создают краткие падения напряжения. В случае неисправностей электросети возможны помехи в работе других приборов. При полном сопротивлении сети ниже 0,15 Ом помех маловероятны.
- Никогда не прикасаться к штепсельной вилке влажными руками.
- Необходимо следить за тем, чтобы сетевой шнур и удлинители не были повреждены путем переезда через них, сдавливания, растяжения и т.п. Защитите кабель от перегрева, воздействия масла или повреждения острыми предметами.
- Кабель сетевого питания регулярно осматривать на наличие повреждений. таких, как, например, образование трещин или старение. Если обнаружены повреждения, необходимо заменить линию перед дальнейшим применением.
- При замене соединительных элементов на сетевом шнуре или удлинителе должна обеспечиваться брызгозащита и механическая прочность.
- Кабель удлинителя должен иметь поперечное сечение, указанное в электрической схеме, и брызгозащитное исполнение. Место соединения не должно находиться в воде.
- При замене соединительных элементов на кабеле сетевого питания или удлинителе должна обеспечиваться брызгозащита и механическая прочность.

### Использование

- Перед началом работы аппарат и рабочие приспособления следует проверить на их надлежащее состояние и их соответствие требованиям безопасности. Если состояние прибора не является безупречным, использовать его не разрешается.
- При использовании устройства в опасных зонах (например, на автозаправочных станциях) следует соблюдать соответствующие правила техники безопасности. Эксплуатация устройства во взрывоопасных зонах запрещается.
- Прибор необходимо размещать на ровном, устойчивом основании.
- Все токопроводящие элементы в рабочей зоне должны быть защищены от попадания струи воды.
- Для защиты от струй воды следует надевать специальную защитную одежду, в частности, защитные очки и перчатки.
- Нельзя опрыскивать асбестосодержащие и другие материалы, содержащиеся опасные для здоровья вещества.
- Разрешается использовать только те чистящие средства, которые получи-

ли одобрение со стороны производителя аппарата.

- Рекомендованные очистительные средства нельзя использовать в неразбавленном виде. Эти продукты безопасны в эксплуатации, поскольку не содержат вещества, вредные для окружающей среды. При попадании очистительных жидкостей в глаза их следует сразу же тщательно промыть водой, а при проглатывании необходимо незамедлительно обратиться к врачу.
- Очистительные жидкости должны подготавливаться, применяться, проверяться и контролироваться в соответствии с информацией, предоставляемой изготовителем, и, если требуется, заново стабилизироваться и дозироваться.

### Управление

- Обслуживающее лицо обязано использовать устройство в соответствии с назначением. Обслуживающее лицо должно учитывать местные особенности и при работе с устройством следить за третьими лицами, находящимися поблизости..
- Работать с устройством разрешается исключительно лицам, которые прошли инструктаж по эксплуатации или подтвердили свою квалификацию по обслуживанию и на которых возложено использование прибора. Эксплуатация устройства детьми или несовершеннолетними запрещается.
- Эти приборы не предназначены для использования людьми с ограниченными физическими, сенсорными или умственными способностями.

### Транспортировка

При транспортировке устройство следует опорожнить и вывести из эксплуатации.

### Техническое обслуживание

- Перед проведением очистки и ремонта устройства или заменой деталей устройство следует выключить и вынуть из розетки сетевой штекерный разъем.
- ⚠ Предупреждение**  
*При проведении ремонтных работ существует опасность ожога при прикосновении к нагретым элементам!  
 Дать устройству остыть!*
- Проведением ремонтных работ разрешается заниматься только авторизованным сервисным центром, или специалистами в этой сфере, которые ознакомлены с соответствующими предписаниями правил техники безопасности.
  - Передвижные устройства промышленного использования подлежат проверке безопасности эксплуатации согласно требованиям BGV A3.

### Принадлежности и запасные детали

Разрешается использовать исключительно те принадлежности и запасные детали, использование которых было одобрено изготовителем. Использование оригинальных принадлежностей и оригинальных запасных деталей гарантирует Вам надежную работу прибора.

### Устройства, работающие с горячей водой

- При эксплуатации устройства должна быть обеспечена соответствующая вентиляция и надлежащий отвод образующихся паров.
- Нельзя закрывать вытяжку для отвода паров.
- Нельзя наклоняться или прикасаться к вытяжке для отвода паров.
- Работать с устройством следует всегда только в соответствующих защитных перчатках.

### Защитные устройства

Защитные приспособления служат для защиты пользователя и не должны выводиться из строя или работать в обход своих функций.

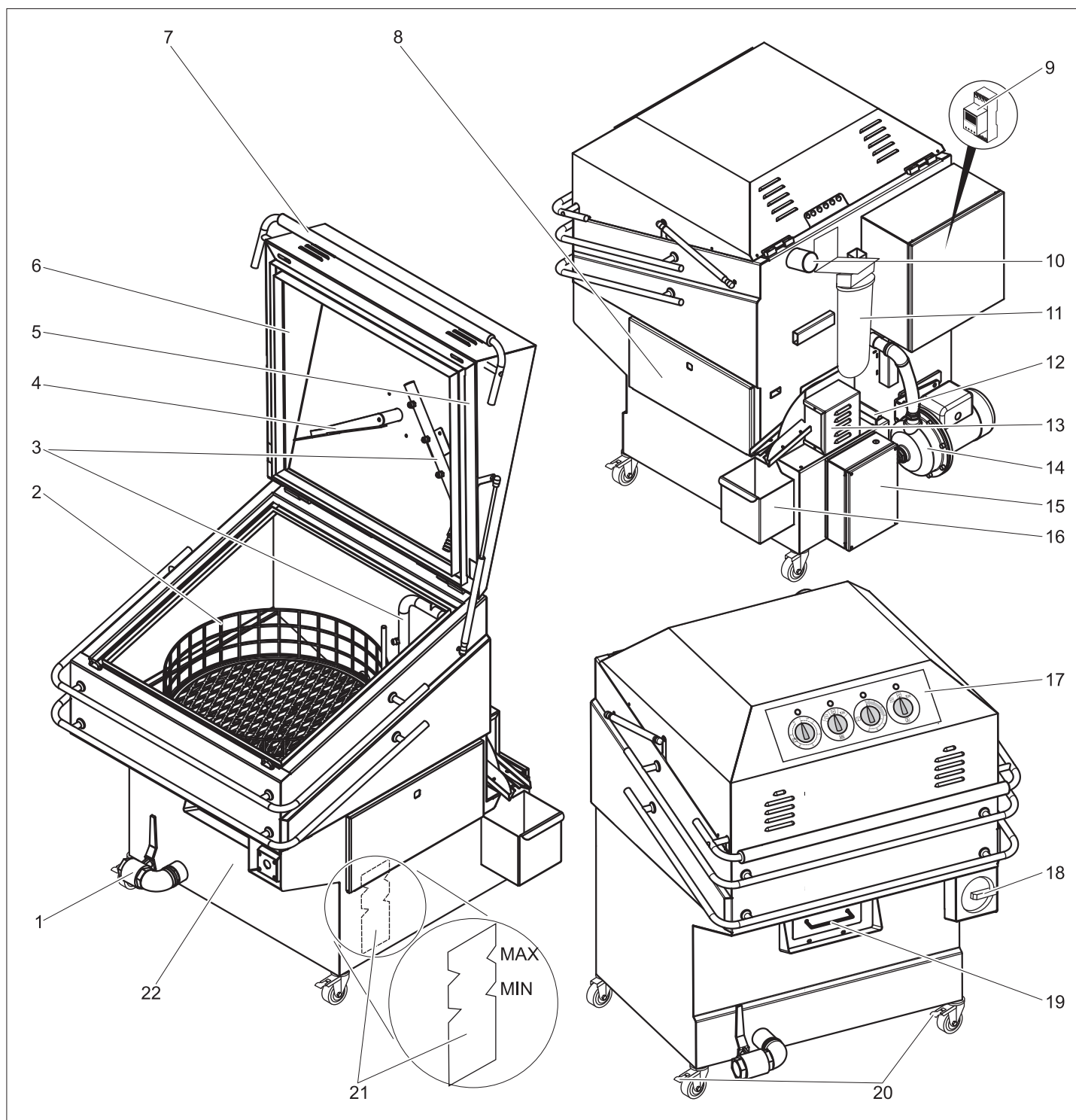
### Предохранительный выключатель

Как только открывается крышка устройства, защитный выключатель сразу же прерывает процесс очистки. Подающий насос и привод вращения сразу же выключаются.

### Ограничитель температуры

Нагрев отключается при превышении допустимой максимальной температуры очистительной жидкости.

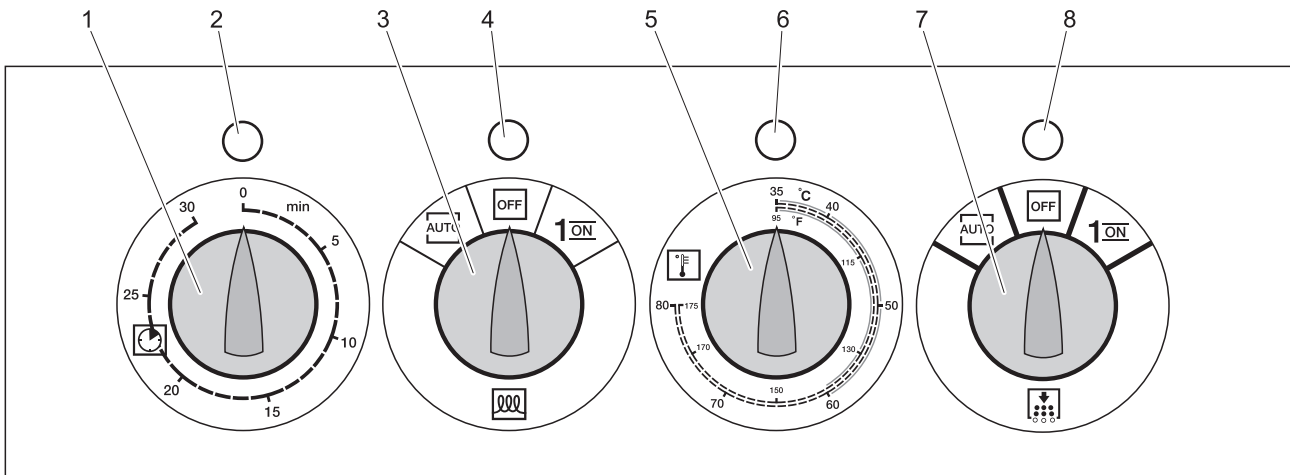
## Элементы прибора



- |                                      |   |
|--------------------------------------|---|
| 1 Сливной кран с пробкой             | 17 Панель управления                        |
| 2 Вращающийся диск                   | 18 Главный аварийный выключатель            |
| 3 Труба с распылителем               | 19 Сито для отбора мелких частиц            |
| 4 Захват вращающегося диска          | 20 Управляющий ролик со стояночным тормозом |
| 5 Предохранительный выключатель      | 21 Указатель уровня                         |
| 6 Крышка прибора                     | 22 Резервуар для раствора для очистки       |
| 7 Ручка, устройство блокировки       |   |
| 8 Ремонтный клапан                   |   |
| 9 Таймер (по дополнительному заказу) |   |
| 10 Вытяжка для отвода пара           |   |
| 11 Фильтр (Опция)                    |   |
| 12 Сито для опилок                   |   |
| 13 Сепаратор (Опция)                 |   |
| 14 Насос                             |   |
| 15 Отопление электрошкафа            |   |
| 16 Резервуар маслоприемника (Опция)  |   |



## Панель управления



- 1 Выключатель с часовым механизмом
- 2 Индикатор режима работы  
зеленый: Главный аварийный выключатель включен  
желтый: Процесс очистки активен  
красный: Вращающийся диск перегружен
- 3 Выключатель нагрева  
АВТОМАТИЧ: Управление нагревом осуществляется таймером (опция)  
OFF (ВЫКЛ): Нагрев выключен  
1/ON (1/ВКЛ): Нагрев включен
- 4 Контрольная лампа нагрева  
зеленый: Нагрев включен  
красный: Недостаток воды
- 5 Регулятор температуры
- 6 Контрольная лампа температуры  
зеленый: выбранная температура достигнута  
желтый: Нагрев активен, выбранная температура еще не достигнута  
красный: Перегрев (выше 94 °С), сработал ограничитель температуры
- 7 Выключатель сепаратора (Опция)  
АВТОМАТИЧ: Управление сепаратором осуществляется таймером (опция)  
OFF (ВЫКЛ): Сепаратор выключен  
1/ON (1/ВКЛ): Сепаратор включен
- 8 Контрольная лампа сепаратора  
зеленый: Сепаратор активен

## Начало работы

### Подключение к источнику тока

#### **⚠ Опасность**

Подсоединение устройства к электросети должно проводиться только специалистом-электриком.

Параметры подключения указаны на заводской табличке и в разделе "Технические данные".

#### **Указание**

После подсоединения устройства к электросети проверить направление вращения двигателя насоса – он должен вращаться по часовой стрелке.

– Диск вентилятора двигателя насоса должен вращаться в направлении стрелки.

### Подготовка устройства к работе

- На месте использования установить устройство горизонтально.
- Заблокировать стояночный тормоз рулевых роликов.
- Убедиться в том, что спускной кран закрыт.
- Открыть крышку устройства.
- Включить главный выключатель.
- Первое заполнение: Залить воду в резервуар раствора для очистки пока не погаснет контрольная лампа нагрева или не загорится зеленая лампа.
- Закройте крышку прибора.
- Установить регулятор температуры на требуемую температуру очистки (максимально 80 °С).
- Включить нагрев. Зеленая контрольная лампа нагрева горит.

Желтая контрольная лампа температуры горит во время процесса нагрева и изменяет цвет на зеленый при достижении выбранной температуры.

- Открыть крышку устройства.
- Добавить в резервуар для раствора для очистки очистительное средство согласно инструкции по продукту и запустить короткий цикл очистки.

#### **Указание**

Возможна эксплуатация устройства и до достижения выбранной температуры очистки.

## Управление

### Эксплуатация прибора

Процесс очистки происходит полностью автоматически.

- Детали, подлежащие очистке (максимально 130 кг), равномерно распределить по вращающемуся диску.
- Закрыть и зафиксировать крышку прибора.
- На выключателе с часовым механизмом установить время очистки (максимально 30 минут).

Контрольная лампа режима работы горит желтым цветом. По истечении установленного времени очистки контрольная лампочка режима работы изменяет цвет на зеленый, процесс очистки завершен.

#### **⚠ Опасность**

Опасность ожога горячим паром! Открывать крышку прибора после завершения процесса очистки только тогда, когда пар удален через вытяжку для отвода пара.

- Открыть крышку устройства.

#### **⚠ Опасность**

Опасность ожога! Перед выемкой очищенных деталей дайте им остыть.

- Надеть защитные рукавицы.
- Вынуть очищенные детали.

### Перерыв в работе

Процесс очистки можно прервать тремя способами:

- 1 Вручную вернуть выключатель с часовым механизмом в исходное положение.
- 2 Выключить главный выключатель.
- 3 Открытие крышки прибора (не рекомендуется ввиду сильного выхода пара).

При длительных перерывах в работе целесообразным является повернуть переключатель нагрева в положение „OFF“ (Выкл).



## Сепаратор (Опция)

Для увеличения продолжительности использования очистительной жидкости устройство оборудуется сепаратором. Сепаратор подает масло, плавающее в очистительной жидкости, в резервуар маслоприемника.

### Указание

Наилучшие результаты работы сепаратора достигаются при использовании холодных очистительных жидкостей.

→ Чтобы отделить масло от воды, очистительную жидкость следует оставить в покое не менее чем на один час.

Am besten vor Arbeitsbeginn durchführen.

→ В зависимости от количества масла включать сепаратор 1 раз в день на несколько минут.

Лучшее время: Утром перед началом работы, в охлажденном, успокоенном состоянии.

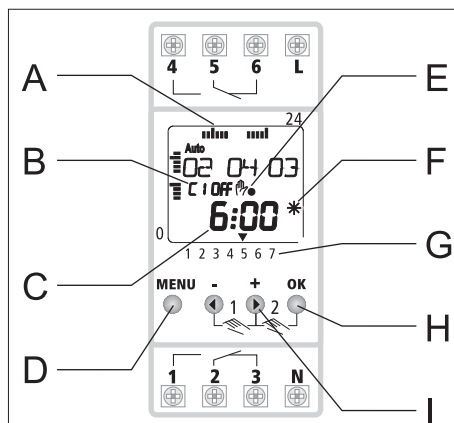
→ По мере необходимости опорожнять резервуар маслоприемника.

### Указание

Пожалуйста, утилизируйте собранное масло надлежащим образом.

## Таймер (по дополнительному заказу)

Нагревательным элементом и масляным сепаратором устройства можно управлять автоматически с помощью таймера.



- A Сводка по дням запрограммированного времени включения (5 день = пятница).
- B Состояние каналов  
C1 = масляный сепаратор – канал 1  
C2 = нагрев – канал 2
- C Рабочее напряжение в норме.  
Режим запаса хода
- D Меню
- E Индикация специальных функций
- F Индикация летнего/зимнего времени
- G Действующий день недели (1 = понедельник, 2 = вторник...)
- H Подтверждение  
Да
- I дальше...  
Нет

### Рекомендация:

- Перед нагревом дать поработать масляному сепаратору в течение нескольких минут.
- При программировании таймера учесть, что время нагрева составляет до 1 часа.

### Указание

Инструкция по эксплуатации таймера находится в шкафу с приборами управления.

- Отрегулировать таймер в соответствии с инструкцией по эксплуатации фирмы-изготовителя.
- На пульте управления установить выключатель нагревательного элемента и масляного сепаратора в автоматический режим работы. При этом таймер активируется.

## Вывод из эксплуатации

- Выключить и закрыть главный выключатель.
- Закройте крышку прибора.

## Защита от замерзания

- Удалить содержимое из резервуара для очистительного раствора.
- Опорожнить насос.

## Транспортировка

### Внимание!

Опасность получения травм и повреждений! При транспортировке следует обратить внимание на вес устройства.

- Спустить очистительную жидкость.
- Выключить прибор и отсоединить его от сети.
- Отпустить стояночный тормоз.
- Передвинуть прибор.
- При перевозке аппарата в транспортных средствах следует учитывать действующие местные государственные нормы, направленные на защиту от скольжения и опрокидывания.

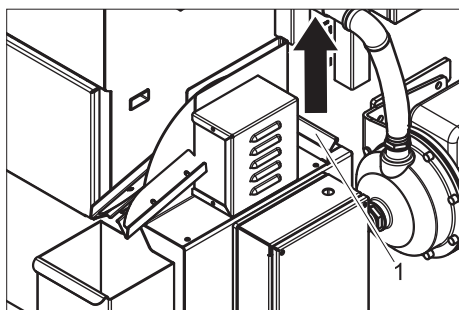
### ⚠ Опасность

Опасность получения травм! При проведении любых работ по ремонту и техническому обслуживанию главный выключатель должен быть выключен.

### План технического обслуживания

Время	Действие	соответствующий узел	Проведение работ	кем
ежедневно	Проверка функций	Предохранительный выключатель	Кратковременно открыть крышку прибора во время его работы (осторожно, выход пара!). Насос и привод вращающегося диска необходимо сразу же отключить. Если нет, то остановить прибор и известить службу сервисного обслуживания.	Оператор
	Контролировать уровень заполнения.	Указатель уровня в резервуаре для очистительного раствора	Долить воду.	Оператор
		Резервуар маслоприемника	Надлежащим образом утилизировать масло.	Оператор
	Проверить сито для отбора мелких частиц и опилок.	Сито для отбора мелких частиц и опилок	Очистить сито для отбора мелких частиц и опилок.	Оператор
раз в неделю или через 40 часов работы	Визуальный осмотр	Шланги, насос.	Шланги внутри и снаружи прибора, насос проверить на герметичность. При негерметичности сообщить в службу сервисного обслуживания.	Оператор
	Проверить фильтр (по дополнительному заказу).	Фильтр перед насосом.	Установить в фильтр новый патрон.	Оператор
	Проверка функций	Вращающийся диск	Проверить вращающийся диск на легкость хода. При тяжести хода сообщить в службу сервисного обслуживания.	Оператор
	Визуальный осмотр	Распылители в трубах с распылителями.	Поврежденные или изношенные распылители заменить.	Оператор
раз в месяц или через 200 часов работы	Проверить очистительную жидкость.	Резервуар для очистительного раствора, фильтр и трубы с распылителями.	При необходимости обновить очистительную жидкость. Очистить резервуар для очистительного раствора, фильтр и трубы с распылителями.	Оператор
раз в полгода или через 1000 часов работы	проверить, очистить	Общее состояние устройства.	Визуальный контроль устройства. Проверить шланги и места соединений на герметичность.	Сервисная служба

#### Очистить сито для опилок



1 Сито для опилок

→ Извлечь вверх сито для опилок и промыть проточной водой.

#### Договор о техническом обслуживании

С отделом сбыта фирмы Karcher можно заключить договор на техническое обслуживание устройства.

#### Работы по техническому обслуживанию

##### Обновить очистительную жидкость.

##### ⚠ Опасность

Опасность обваривания! Перед спуском очистительной жидкости ее следует полностью охладить.

- Открыть спускной кран в нижней части устройства.
- Спустить очистительную жидкость.
- Залить новую очистительную жидкость, см. раздел по вводу устройства в эксплуатацию.

Не допускать попадания загрязненной очистительной жидкости в почву, водоемы или канализацию. Следует соблюдать соответствующие предписания страны эксплуатации устройства.

##### Очистить фильтр (по дополнительному заказу).

- Выключите прибор.
- С помощью специального ключа открутить фильтр.
- Вынуть патрон фильтра.
- Очистить или заменить патрон фильтра.
- Установить патрон фильтра.
- Снова закрутить фильтр.

## Помощь в случае неполадок

### **⚠ Опасность**

Опасность получения травм! При проведении любых работ по ремонту и техническому обслуживанию главный выключатель должен быть выключен.

Если неисправность не удается устранить, прибор необходимо отправить на проверку в сервисную службу.

Неполадка	Возможная причина	Способ устранения	кем
Устройство не работает	Выключить главный выключатель.	Включить главный выключатель.	Оператор
	Неисправен сетевой предохранитель в питающем проводе.	Заменить предохранитель.	Оператор
	Истекло время выключателя с часовым механизмом.	Установить время очистки.	Оператор
	Неправильно закрыта крышка устройства.	Прижать ручку вниз.	Оператор
	Уровень заполнения слишком низкий.	Залить воду в резервуар раствора для очистки пока не погаснет контрольная лампа "Нагрев" загорится зеленым цветом или не погаснет.	Оператор
	На устройство не подано напряжение.	Проверить электрическую сеть.	Электрик
Контрольная лампа нагрева горит красным цветом	Недостаток воды	Залить воду в резервуар раствора для очистки пока не погаснет контрольная лампа "Нагрев" загорится зеленым цветом или не погаснет.	Оператор
	Неисправен датчик уровня.	Заменить датчик уровня.	Сервисная служба
Контрольная лампа режима работы горит красным цветом	Вращающийся диск перегружен.	Разгрузить вращающийся диск или расположить детали по-другому. Для сброса неисправности кратковременно открыть крышку прибора и снова закрыть или кратковременно установить выключатель с часовым механизмом в положение „0“.	Оператор
Вращающийся диск не вращается	Дополнительная нагрузка слишком тяжела или слишком велика.	Вынуть детали.	Оператор
	Вращающийся диск загружен неравномерно.	Откорректировать загрузку.	Оператор
	Вращающийся диск неисправен.	Проверить, вращается ли диск в незагруженном состоянии. Если нет, проинформировать об этом службу сервисного обслуживания.	Оператор
Результат очистки неудовлетворительный.	Время очистки слишком мало.	Увеличить время очистки.	Оператор
	Загрязнена очистительная жидкость.	Обновить очистительную жидкость.	Оператор
	Забилась распылители.	Прочистить распылители.	Оператор
	Забился фильтр (по дополнительному заказу).	Очистить или заменить патрон фильтра.	Оператор
	Содержание масла в очистительной жидкости слишком высоко.	Ввести в эксплуатацию сепаратор.	Оператор
	Насос не нагнетает.	Проверить защитный выключатель двигателя.	Оператор
	Неправильное направление вращения двигателя насоса.	Проверить правильность электрического подсоединения. Диск вентилятора двигателя насоса должен вращаться в направлении стрелки.	Электрик
	Температура слишком низкая.	Установить с помощью регулятора более высокую температуру. Проверить регулятор или ограничитель температуры, в случае необходимости заменить.	Оператор Сервисная служба
Контрольная лампа температуры горит красным цветом	Сработал ограничитель температуры	Остудить устройство, устранить причину неисправности. Нажав на кнопку сброса, обнулить ограничитель температуры в электрошкафу. При повторении неисправности сообщить об этом в службу сервисного обслуживания.	Оператор

## Гарантия

В каждой стране действуют соответственно гарантийные условия, изданные уполномоченной организацией сбыта нашей продукции в данной стране. Возможные неисправности прибора в течение гарантийного срока мы устраняем бесплатно, если причина заключается в дефектах материалов или ошибках при изготовлении. В случае возникновения претензий в течение гарантийного срока просьба обращаться, имея при себе чек о покупке, в торговую организацию, продавшую вам прибор или в ближайшую уполномоченную службу сервисного обслуживания.

## Запасные части

- Разрешается использовать только те принадлежности и запасные части, использование которых было одобрено изготовителем. Использование оригинальных принадлежностей и запчастей гарантирует Вам надежную и бесперебойную работу прибора.
- Выбор наиболее часто необходимых запчастей вы найдете в конце инструкции по эксплуатации.
- Дальнейшую информацию о запчастях вы найдете на сайте [www.kaercher.com](http://www.kaercher.com) в разделе Service.

## Технические данные

Электрические параметры		
Вид тока		3~
Частота	Hz	50
Напряжение	V	400
Потребляемая мощность	kW	5,5
Тип защиты		IP55
Данные о производительности		
Мощность нагрева	kW	4,5
Рабочее давление	МПа (бар)	0,15 (1,5)
Производительность	л/ч	4560
Температура очистки	°C	30...80
Время очистки	мин.	1...30
Содержание резервуара для очистки тельного раствора	л	100
Диаметр вращающегося диска, внутренний	мм	600
Полезная высота	мм	310
Нагрузка вращающегося диска	кг	130
Уровень шума		
Уровень шума (EN 60704-1)	дБ(А)	65
Размеры и массы		
Длина	мм	1080
Ширина	мм	1000
высота	мм	1250
Вес в порожнем состоянии	кг	195

## Заявление о соответствии требованиям СЕ

Настоящим мы заявляем, что нижеуказанный прибор по своей концепции и конструкции, а также в осуществленном и допущенном нами к продаже исполнении отвечает соответствующим основным требованиям по безопасности и здоровью согласно директивам ЕС. При внесении изменений, не согласованных с нами, данное заявление теряет свою силу.

**Продукт** Установка для очистки с помощью водных растворов  
**Тип:** 1.626-xxx

**Основные директивы ЕС**  
2006/42/ЕС (+2009/127/ЕС)  
2004/108/АН

**Примененные гармонизированные нормы**


EN 12921-1  
EN 12921-2  
EN ISO 13732-1  
EN ISO 13857  
EN 60204-1  
EN 55014-1: 2006 + A1: 2009  
EN 55014-2: 1997 + A2: 2008  
EN 61000-3-2: 2006 + A2: 2009  
EN 61000-3-3: 2008  
EN 62233: 2008

**Примененные внутригосударственные нормы**

-

Нижеподписавшиеся лица действуют по поручению и по доверенности руководства предприятия.


  
H. Jenner  
CEO

  
S. Reiser  
Head of Approbation

уполномоченный по документации:  
S. Reiser

Alfred Kaercher GmbH & Co. KG  
Alfred-Kaercher-Str. 28 - 40  
71364 Winnenden (Germany)  
Тел.: +49 7195 14-0  
Факс: +49 7195 14-2212


Winnenden, 2011/03/01


 A készülék első használata előtt olvassa el ezt az eredeti használati utasítást, ez alapján járjon el és tartsa meg a későbbi használatra vagy a következő tulajdonos számára.

## Tartalomjegyzék

Környezetvédelem . . . . .	HU	..	1
Rendeltetésszerű használat	HU	..	1
Funkció . . . . .	HU	..	1
Biztonsági tanácsok . . . . .	HU	..	1
Biztonsági berendezések . .	HU	..	2
Készülék elemek . . . . .	HU	..	3
Üzembevétel . . . . .	HU	..	4
Használat . . . . .	HU	..	4
Üzemen kívül helyezés . . . .	HU	..	5
Transport . . . . .	HU	..	5
Ápolás és karbantartás . . . .	HU	..	6
Segítség üzemzavar esetén	HU	..	7
Garancia . . . . .	HU	..	8
Alkatrészek . . . . .	HU	..	8
Műszaki adatok . . . . .	HU	..	8
CE-Nyilatkozat . . . . .	HU	..	8

## Környezetvédelem

 A csomagolóanyagok újrahasznosíthatók. Ne dobja a csomagolóanyagokat a háztartási szemétkosárba, hanem gondoskodjék azok újrahasznosításáról.

 A régi készülékek értékes újrahasznosítható anyagokat tartalmaznak, amelyeket tanácsos újra felhasználni. Ezért a régi készülékeket az arra alkalmas gyűjtőrendszerek igénybevitelével ártalmatlanítsa!

- Kérjük, a motorolajat, fűtőolajat és benzint ne hagyja a környezetbe jutni. Kérjük, óvja a padlózatot és a fáradt olajat környezetkímélő módon távolítsa el.
- Kérem, hogy a munkadarab kivételekor kerülje a padló szennyeződését. Szükség esetén használjon kádat vagy szőnyeget.
- Kérem, úgy válassza ki a felállítási helyet, hogy szivárgás esetén se kerüljön folyadék a talajba vagy a csatornába. Szükség esetén állítsa a készüléket a kádba.
- Kérem, a tisztítóoldatot környezetbarát módon és a helyi előírásoknak megfelelően távolítsa el.

### Megjegyzések a tartalmazott anyagokkal kapcsolatban (REACH)

Aktuális információkat a tartalmazott anyagokkal kapcsolatban a következő címen talál:

<http://www.karcher.de/de/unternehmen/umweltschutz/REACH.htm>

## Rendeltetésszerű használat

A készülék ipari alkatrészek vizes oldattal való automatikus tisztítására szolgál.

- A készülék csak vizes tisztítószer folyadékkal való üzemeltetésre alkalmas.
- Oldószert, éghető vagy robbanékony folyadékot nem szabad betölteni.
- Csak a Kärcher katalógusnak megfelelő tisztítófolyadékokat, alkatrész tisztítószereket szabad használni.
- A készüléket zárt helyiségben történő felállításra tervezték.

Kérem, ásványolajat tartalmazó szennyvizet ne engedjen a talajba, vizekbe vagy a csatornába.

A munkahely a készülék elülső oldalán található. Ez az az oldal, amelyre a kezelőfelület fel van helyezve.

## Funkció

A tisztítószeroldat tartályban lévő tisztítószert a fűtőelem az előre beállított hőmérsékletre melegíti fel, és a szivattyún keresztül a 2 szórófejhez szállítja. Az elektromos hajtású forgótányéron található tisztítandó tárgy a fúvóka csővázon belül forog. Így biztosított a tisztítás minden oldalról.

A beállított tisztítási idő lejártá vagy manuális visszaállítás után a szivattyú és a forgó meghajtás leáll. Most ki lehet venni a letisztított alkatrészeket.

A tisztítófolyadék tisztítási eljárásnál keletkezett olajrészének leválasztásához szkimert lehet használni (rászerelési készlet, opcionális). Az optimális működés biztosítása érdekében ezt csupán a tisztítási eljárások között lehet működtetni.

## Biztonsági tanácsok

- Az első használat előtt olvassa el a készülék üzemeltetési utasítását és legyen különös figyelemmel a biztonsági előírásokra.
- Az üzemeltetési útmutatóban szereplő megjegyzések mellett a törvényhozó általános biztonsági- és baleset elhárítási előírásait is figyelembe kell venni.

## Szimbólumok az üzemeltetési útmutatóban

### Balesetveszély

Azonnal fenyegető veszély, amely súlyos testi sérüléshez vagy halálhoz vezet.

### Figyelem!

Esetlegesen veszélyes helyzet, amely súlyos testi sérüléshez vagy halálhoz vezethet.

### Vigyázat

Esetlegesen veszélyes helyzet, amely könnyű sérüléshez vagy kárhoz vezethet.

## Szimbólumok a készüléken

	<b>Aramütés veszélye!</b> A berendezéssel csak villamos szakember vagy arra felhatalmazott szakképzett személyzet dolgozhat.
	A kezelő a fröccsenővízzel szembeni védelem érdekében viseljen megfelelő védőruhát.
	Munka közben viseljen megfelelő védő kesztyűt.
	Sérülésveszély fröccsenő tisztítószertől. Viseljen védőszemüveget!
	Égési sérülésveszély forró felületek által!

## Áram csatlakozás

- Az adattáblán megadott feszültségnek meg kell egyeznie az áramforrás feszültségével.
- I védelmi osztály – a készülékeket kizárólag szabályosan földelt áramforráshoz szabad kapcsolni.
- A készülékhez csak 30 mA hibaáramvédőkapcsolóval biztosított csatlakozóaljzathoz ajánlatos csatlakoztatni.
- Kizárólag a gyártó által előírt hálózati csatlakozóvezeték szabad használni; vonatkozik ez a vezeték cseréjére is. A típust lásd a kapcsolási terven.
- A készüléket csak villanyszerelő által az IEC 60364-1 szabvány szerint kivitelezett elektromos csatlakozóhoz szabad kapcsolni.
- A bekapcsolás rövid időre feszültség csökkenést eredményez. Kedvezőtlen hálózati feltételeknél más készülékek akadályozása léphet fel. 0,15 Ohm-nál kisebb hálózati impedencia esetén üzemzavarok nem várhatók.
- A hálózati dugót soha ne fogja meg nedves kézzel.
- Ügyelni kell arra, nehogy járművel való áthajtás, összenyomódás, rángatás vagy hasonló miatt megrongálódjon a hálózati csatlakozóvezeték vagy a hosszabbítókábel. Biztosítani kell a kábel védelmét a hő, az olaj és élek éles szélek hatásával szemben.
- A hálózati csatlakozóvezeték rendszeresen ellenőrizni kell rongálódásra, mint pl. repedések vagy előregedés. Amennyiben rongálódást állapít meg, akkor a vezetékét a további használat előtt ki kell cserélni.
- A hálózati vagy hosszabbító vezeték csatlakozóinak cseréjekor szavatolni kell a freccsenő víz elleni védelmet és a mechanikai szilárdságot.



- A hosszabbító kábelnek a kapcsolási tervben megadott keresztmetszettel kell rendelkeznie, és fröccsenővízzel szemben védettnek kell lennie. Az összeköttetés nem lehet vízben!
- A hálózati vagy hosszabbító kábel csatlakozóinak cseréjekor szavatolni kell a freccsenő víz elleni védelmet és a mechanikai szilárdságot.

### Alkalmazás

- A készülék és a munkaberendezés szabályszerű állapotát és üzembiztonságát használat előtt ellenőrizni kell. Ha a készülék állapota nem kifogástalan, akkor nem szabad használni.
- A készülék veszélyes területen (például benzinkútnál) történő használatakor figyelembe kell venni a megfelelő biztonsági előírásokat. Tilos a készüléket robbanásveszélyes helyiségekben működtetni.
- A készüléket csak sík, szilárd talajon szabad felállítani.
- A munkazonában kizárólag vízszugárral szemben védett áramvezető alkatrészeket szabad használni.
- A fröccsenővízzel szembeni védelem érdekében megfelelő védőruházatot kell viselni, különösen is megfelelő védőszemüveget és védőkesztyűt.
- Azbeszttartalmú, illetve az egészségre veszélyes összetevőket tartalmazó anyagokat nem szabad a vízszugárral permetezni.
- Csak olyan tisztítószeret szabad használni, amelyeket a készülék gyártója jóváhagy.
- Az ajánlott tisztítószeret nem szabad hígítatlanul alkalmazni. A termékek üzembiztosak, mivel nem tartalmaznak a környezetre káros anyagokat. A véletlenül a szembe került tisztítószerrel azonnal ki kell mosni bő vízzel, lenyelés esetén pedig orvoshoz kell fordulni.
- A tisztító folyadékokat a gyártó információinak megfelelően kell elkészíteni, használni és ellenőrizni, és amennyiben szükséges stabilizálni és adagolni.

### Használat

- A kezelőszemélynek a készüléket rendeltetésszerűen kell használnia. Figyelembe kell vennie a helyi adottságokat, és a készülékkel való munka közben figyelnie kell harmadik személyekre.
- A készüléket csak olyan személyek használhatják, akiket betanítottak annak kezelésére vagy igazolták ebbéli képességeiket, illetve kifejezetten megbízták őket a készülék használatával. A készüléket nem használhatják gyermekek vagy fiatalok.
- Ez a készülék nem alkalmas arra, hogy korlátozott fizikai, érzékelő vagy szellemi képességgel rendelkező személyek használják.

### Szállítás

Szállítás esetén a készüléket ki kell üríteni és le kell állítani.

### Karbantartás

- A készülék tisztítását és karbantartását, illetve az alkatrészek cseréjét megelőzően a készüléket ki kell kapcsolni, és ki kell húzni a hálózati csatlakozódugót.

#### **⚠ Figyelem!**

*Égési sérülésveszély a fűtőelem karbantartási munkáinál! Hagyja kihűlni a készüléket!*

- A javításokat kizárólag olyan engedéllyel rendelkező vevőszolgálati központok vagy az adott szakterületen jártas szakemberek végezhetik, akik tisztában vannak az összes fontos vonatkozó biztonsági előírással.
- Az iparban használatos, helyváltoztatásra képes készülékekre a BGV A3 szabvány szerinti biztonsági felülvizsgálatok érvényesek.

### Tartozékok és pótalkatrészek

Csak olyan tartozékokat és alkatrészeket szabad használni, amelyeket a gyártó jóváhagyott. Az eredeti tartozékok és az eredeti alkatrészek biztosítják azt, hogy a készüléket biztonságosan és zavartalanul lehessen üzemeltetni.

### Forró vizes készülékek

- A készülék üzemeltetése esetén biztosítani kell a megfelelő szellőzést és a keletkező gőzök elvezetését.
- A gőzelszívás kivezető nyílását nem szabad elzárni.
- Nem szabad a gőzelszívó nyílás fölé hajolni vagy abba belenyúlni.
- A készüléken végzendő munkákat mindig erre alkalmas kesztyűvel végezze.

### Biztonsági berendezések

A biztonsági berendezések a felhasználó védelmét szolgálják és nem szabad őket hatályon kívül helyezni vagy működésükben megkerülni.

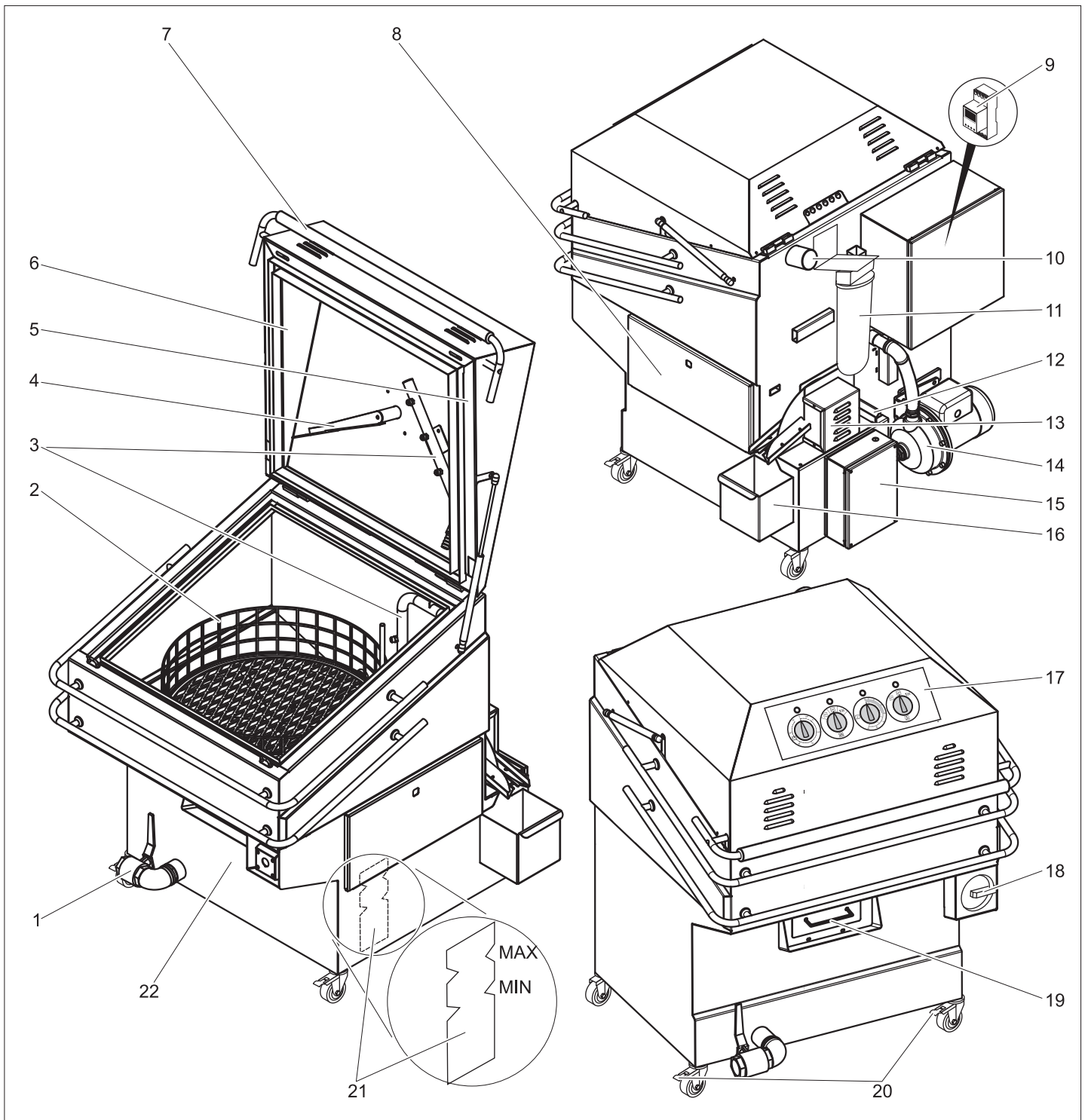
### Biztonsági kapcsoló

A biztonsági kapcsoló megszakítja a tisztítási eljárást, amint a készülék burkolatát kinyitják. A szállítószivattyú és a forgó meghajtás azonnal leáll.

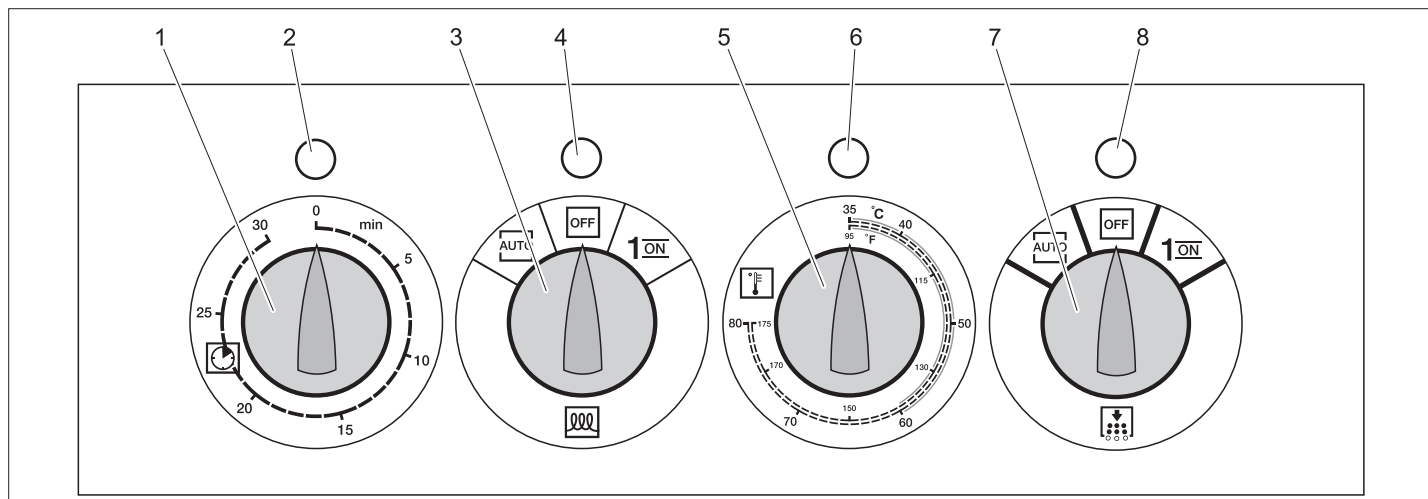
### Hőmérséklet-korlátozó

A fűtés kikapcsol, amint a tisztítófolyadék túllépi a megengedett legmagasabb hőmérsékletet.





- |    |                                  |    |                            |
|----|----------------------------------|----|----------------------------|
| 1  | Leeresztő csap dugóval           | 17 | Kezelőpult                 |
| 2  | Forgótányér                      | 18 | Vész-Ki főkapcsoló         |
| 3  | Fúvóka cső                       | 19 | Kis alkatrész kosár        |
| 4  | Forgótányér menesztő             | 20 | Vezető görgő rögzítőfékkel |
| 5  | Biztonsági kapcsoló              | 21 | Szintjelző                 |
| 6  | Készülék fedél                   | 22 | Tisztítószeroldat tartály  |
| 7  | Markolat, zár                    |    |                            |
| 8  | Karbantartási fedél              |    |                            |
| 9  | Timer (opcionális)               |    |                            |
| 10 | Gőzelszívó                       |    |                            |
| 11 | Szűrő (opcionális)               |    |                            |
| 12 | Forgácsszűrő                     |    |                            |
| 13 | Szkimmer (opcionális)            |    |                            |
| 14 | Szivattyú                        |    |                            |
| 15 | Elektromos szekrény, fűtés       |    |                            |
| 16 | Olajfelfogó tartály (opcionális) |    |                            |



- 1 Időkapcsoló
- 2 Üzemállapot kontroll lámpa  
zöld: Vész-Ki főkapcsoló be van kapcsolva  
sárga: Tisztítási folyamat aktív  
piros: Forgótányér túl van terhelve
- 3 Fűtéskapcsoló  
AUTO: A fűtést a timer (opcionális) vezérli  
OFF: Fűtés ki  
1/ON: Fűtés be
- 4 Fűtés jelzőlámpa  
zöld: Fűtés üzemképes  
piros: Vízhiány
- 5 Hőmérséklet szabályozó
- 6 Hőmérséklet jelzőlámpa  
zöld: a kiválasztott hőmérsékletet elérte  
sárga: a fűtés aktív, a kiválasztott hőmérsékletet még nem érte el  
piros: túl magas hőmérséklet ( 94 °C felett), a hőmérséklet korlátozó kioldott
- 7 Szkimmer (opcionális)  
AUTO: A szkimmert a timer (opcionális) vezérli  
OFF: A szkimmer ki van kapcsolva  
1/ON: A szkimmer be van kapcsolva
- 8 Szkimmer jelzőlámpa  
zöld: A szkimmer aktív

## Üzembevétel

### Áram csatlakozás

#### ⚠ Veszély

A készülék elektromos csatlakozását csak villamos szakember végezheti.

A csatlakozási értékeket lásd a Műszaki adatoknál és a Típus táblán.

#### Megjegyzés

A készülék elektromos csatlakoztatása után, ellenőrizze a szivattyúmotor forgási irányának jobbmenetét.

- A szivattyúmotor szellőzőkereket a nyíl irányába kell forgatni.

### Az üzemképes állapotba hozás

- ➔ A készüléket a felállítási helyen vízszintesre állítani.
- ➔ Rögzítse a kormánygörgők rögzítőfékét.
- ➔ Győződjön meg róla, hogy a leeresztő csap el legyen zárva.
- ➔ Készülék burkolatának kinyitása.
- ➔ Főkapcsolót bekapcsolni.
- ➔ Első feltöltés: Töltsön vizet a tisztítószerezoldat tartályba, amíg a fűtés jelzőlámpája elalszik vagy zölden világít.
- ➔ Zárja le a készülék fedelét.
- ➔ A hőmérséklet szabályozót állítsa a kívánt tisztítási hőmérsékletre (max. 80 °C).
- ➔ Fűtést bekapcsolni. A fűtés kontroll lámpa zölden világít.

A hőmérséklet jelzőlámpája sárgán világít a felmelegítési eljárás alatt, és zöldre vált miután elérte a kiválasztott hőmérsékletet.

- ➔ Készülék burkolatának kinyitása.
- ➔ A tisztítószeret a termék tájékoztatója szerint a tisztítószerezoldat tartályba önteni és egy rövid tisztítási ciklust elindítani.

#### Megjegyzés

Üzem a kiválasztott tisztítási hőmérséklet elérése előtt is lehetséges.

## Használat

### Üzem

A tisztítási eljárás teljesen automatikusan történik.

- ➔ A tisztítandó alkatrészeket (max. 130 kg) egyenletesen kell a forgótányéron elosztani.
- ➔ A készülék burkolatát becsukni és lezárni.
- ➔ A tisztítási időt az időkapcsolóval (max. 30 perc) beállítani.

Az üzemállapot jelzőlámpa sárgán világít. Az előre kiválasztott tisztítási idő lejártá után az üzemállapot jelzőlámpája zöldre vált, a tisztítási folyamat befejeződött.

#### ⚠ Balesetveszély

Forrázásveszély forró gőz által! A tisztítási eljárás után a készülék burkolatát csak akkor nyissa ki, ha a gőz eltávozott a gőzelszívón keresztül.

- ➔ Készülék burkolatának kinyitása.

#### ⚠ Veszély

Égési sérülésveszély! A letisztított alkatrészeket kivétel előtt hagyja kellően lehűlni.

- ➔ Védőkesztyűt felvenni.
- ➔ A letisztított alkatrészeket kivenni.

### A használat megszakítása

A tisztítási eljárást háromféle módon lehet megszakítani:

- 1 Az időkapcsolót manuálisan visszaállítani.
- 2 A főkapcsolót kikapcsolni.
- 3 A készülék burkolatát kinyitni (nem ajánlott, mivel erős gőz jön ki).

Hosszabb üzemszünetek esetén ajánlott a fűtés kapcsolóját „OFF” -ra állítani.

### Szkimmer (opcionális)

A tisztítófolyadék állási idejének meghosszabbítására a készüléket szkimmerrel szerelték fel.

A szkimmer a tisztítófolyadékon úszó olajat az olajfelfogó tartályba szállítja.

#### Tudnivaló

A szkimmer legjobb eredményt hideg tisztítófolyadék esetén ér el.

→ A tisztítófolyadékot legalább egy óráig hagyja pihenni, hogy az olaj el tudjon válni a víztől.

Am besten vor Arbeitsbeginn durchführen.

→ Szkimmert bekapcsolni, az olajbeviteltől függően naponta 1x néhány percre. Legjobb időpont: Reggel üzemkezdés előtt, lehűlt, nyugodt állapotban.

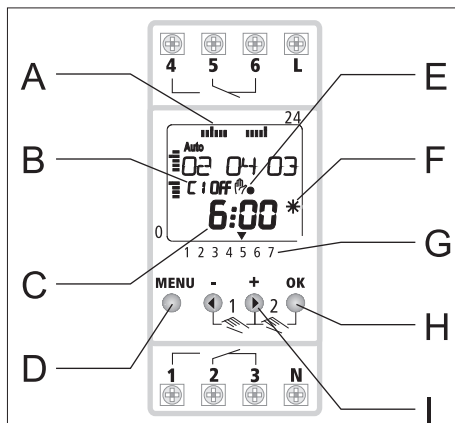
→ Az olajfelfogó tartályt adott esetben kiüríteni.

#### Megjegyzés

Kérem, a keletkező olajat szakszerűen távolítsa el.

### Timer (opcionális)

A készülék fűtését és olajválasztóját a timer segítségével teljesen automatikusan lehet vezérelni.



A A beprogramozott kapcsolási idők napi áttekintése (5=péntek)

B Csatorna állapotok

C1 = olajválasztó – 1 csatorna

C2 = fűtés 2 csatorna

C Üzemi feszültség OK

Járástartalék üzem

D Menü

E Különleges funkciók kijelzője

F Nyári idő / téli idő kijelző

G Aktuális napok (1=hétfő, 2=kedd...)

H Jóváhagyás

Igen

I tovább...

Nem

#### Ajánlás:

– Az olajválasztót felmelegítés előtt néhány percre üzemeltetni.

– A timer programozásánál vegye figyelembe a fűtés 1 óra felmelegítési idejét.

#### Megjegyzés

A timer használati útmutatója a kapcsolószekrényben található.

→ A timert a gyártó használati útmutatójának alapján beállítani.

→ A fűtés kapcsolót és az olajválasztó kapcsolót a kezelőfelületen automatikus üzemre állítani. A timer működésbe lép.

### Üzemen kívül helyezés

- A főkapcsolót kikapcsolni és elzárni.
- Zárja le a készülék fedelét.

### Fagyás elleni védelem

- A tisztítószerszót tartályát kiüríteni.
- Szivattyút kiüríteni.

### Transport

#### Vigyázat

Sérülés- és rongálódásveszély! Szállítás esetén vegye figyelembe a készülék súlyát.

- A tisztítófolyadékot leeresztetni.
- Kapcsolja ki a készüléket és húzza ki a hálózathoz.
- Oldja ki a rögzítőféket.
- Tolja a készüléket.
- Járművel történő szállítás esetén a készüléket az adott irányelveknek megfelelően kell csúsztatni és borulás ellen biztosítani.

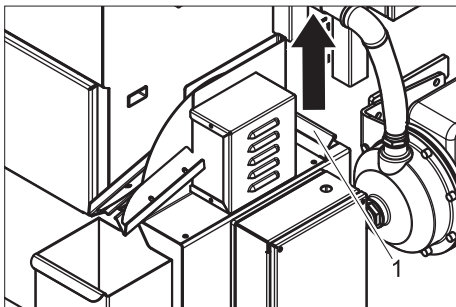
## ⚠ Veszély

Sérülésveszély! Minden karbantartási- és javítási munka esetén ki kell kapcsolni a főkapcsolót.

### Karbantartási terv

Időpont	Tevékenység	Érintett részegység	Megvalósítás	Ki végzi
naponta	Funkció ellenőrzése	Biztonsági kapcsoló	A készülék burkolatát járó készülék mellett röviden kinyitni (Figyelem, gőz lép ki!) A szivattyúnak és a forgótányér meghajtásnak azonnal ki kell kapcsolni. Ha nem, a készüléket állítsa le és értesítse a szerviz szolgálatot.	Kezelő
	Feltöltési szintet ellenőrizni.	Feltöltési szint kijelző a tisztítószeroldat tartályban	Víz utántöltése.	Kezelő
		Olajfelfogó tartály	Az olajat szakszerűen eltávolítani.	Kezelő
hetente vagy 40 üzemóra után	A kis alkatrész kosarat és a forgácsszűrőt ellenőrizni.	Kis alkatrész kosár és forgácsszűrő	A kis alkatrész kosarat és a forgácsszűrőt tisztítani.	Kezelő
	Szemrevételezés	Csővek, szivattyú.	A csövek tömítettségét a készüléken belül és kívül, a szivattyún ellenőrizni. Szivárgás esetén értesítse a szerviz szolgálatot.	Kezelő
	Szűrőt ellenőrizni (opcionális).	Szűrő a szivattyú után.	Az új szűrőbetétet beszerezni.	Kezelő
	Funkció ellenőrzése	Forgótányér	Ellenőrizze a forgótányér könnyű járását. Nehezen járás esetén értesítse a szerviz szolgálatot.	Kezelő
havonta vagy 200 üzemóra után	Szemrevételezés	Fúvókák a fúvóka csövekben.	Megrongálódott vagy elkopott fúvókákat kicserélni.	Kezelő
	Tisztítófolyadékot ellenőrizni.	Tisztítószeroldat tartály, szűrő és fúvóka csövek.	Szükség esetén a tisztítószer folyadékot kicserélni. Tisztítószeroldat tartályt, szűrőt és fúvóka csöveket tisztítani.	Kezelő
félévente vagy 1000 üzemóra után	ellenőrzés, tisztítás	Teljes készülék.	A készülék szemrevételezése, tömlők és csatlakozások tömítettségének ellenőrzése.	Szerviz

#### Forgácsszűrő tisztítása



1 Forgácsszűrő

- ➔ Felfelé vegye ki a forgácsszűrőt és folyóvíz alatt tisztítsa meg.

#### Karbantartási szerződés

Az illetékes Kärcher-kereskedővel karbantartási szerződést köthet a készülékre.

#### Karbantartási munkák

##### Tisztítószer folyadék cseréje

###### ⚠ Veszély

*Forrázaveszély! A tisztítószer folyadék leeresztése előtt hagyni kell teljesen lehűlni.*

- ➔ A leeresztő csapot a készülék alján kinyitni.
- ➔ A tisztítófolyadékot leeresztetni.
- ➔ Az új tisztítószer folyadékot összekeverni, lásd Üzembevetel.

A szennyezett tisztítószer folyadéknak nem szabad kezeletlenül a talajba, vizekbe vagy a csatornába jutnia. Figyelembe kell venni az adott ország vonatkozó előírásait.

##### Szűrő tisztítása (opcionális)

- ➔ A készüléket ki kell kapcsolni.
- ➔ A szűrőt a szűrőkulccsal kinyitni.
- ➔ Vegye ki a szűrőbetétet.
- ➔ Tisztítsa meg vagy cserélje ki a finomszűrőt.
- ➔ A szűrőbetétet beszerezni.
- ➔ Csavarja be ismét a szűrőt.

## Segítség üzemzavar esetén

### **⚠ Veszély**

Sérülésveszély! Minden karbantartási- és javítási munka esetén ki kell kapcsolni a főkapcsolót.

**Ha a hibát nem lehet elhárítani, akkor a készüléket a szervizzel kell ellenőriztetni.**

Üzemzavar	Lehetséges ok	Elhárítás	Ki végzi
A készülék nem működik	Főkapcsoló ki van kapcsolva.	Főkapcsolót bekapcsolni.	Kezelő
	A hálózati biztosíték a táplálóvezetékben meghibásodott.	Biztosítékot kicserélni.	Kezelő
	Időkapcsoló lejárt.	Tisztítási időt beállítani.	Kezelő
	A készülék burkolata nincs rendesen bezárva.	Nyomja a markolatot lefelé.	Kezelő
	A feltöltési szint túl alacsony.	Töltsön vizet a tisztítószeroldat tartályba, amíg a „Fűtés” jelzőlámpa zölden világít vagy elalszik.	Kezelő
	Nincs feszültség a készülékben.	Ellenőrizze az elektromos hálózatot.	Villanyszerelő
A fűtés jelzőlámpa pirosan világít	Vízhiány	Töltsön vizet a tisztítószeroldat tartályba, amíg a „Fűtés” jelzőlámpa zölden világít vagy elalszik.	Kezelő
	A feltöltési szint érzékelő hibás.	A feltöltési szint érzékelőt kicserélni.	Szerviz
Az üzemállapot jelzőlámpa pirosan világít	Forgótányér túl van terhelve.	A forgótányér túlterhelését megszüntetni vagy az alkatrészeket másképpen elhelyezni. Az üzemzavar elhárításához nyissa ki röviden a készülék burkolatát és zárja be ismét vagy állítsa röviden „0” -ra az időkapcsolót.	Kezelő
A forgótányér nem forog	A rakomány túl nehéz vagy túl nagy.	Alkatrészeket kivenni.	Kezelő
	A forgótányér nincs egyenletesen megpakolva.	A rakományt rendezni.	Kezelő
	A forgótányér hibás.	Ellenőrizze, hogy a forgótányér rakomány nélkül forog-e. Ha nem, akkor értesítse a szerviz szolgálatot.	Kezelő
Rossz a tisztítási határfok	A tisztítási idő túl rövid.	A tisztítási időt meghosszabbítani.	Kezelő
	A tisztítószer folyadék piszkos.	Tisztítószer folyadékot kicserélni.	Kezelő
	Fűvóka el van záródva.	Tisztítsa ki a fűvókákat.	Kezelő
	A szűrő eltömődött (opcionális).	Tisztítsa meg vagy cserélje ki a finomszűrőt.	Kezelő
	A tisztítószer folyadék olaj aránya túl magas.	Üzemeltesse a szkimmert.	Kezelő
	A szivattyú nem szállít.	Ellenőrizze a motorvédő kapcsolót.	Kezelő
	A szivattyúmotor forgási iránya hibás.	Elektromos csatlakozást kijavítani. A szivattyúmotor szellőzőkereket a nyíl irányába kell forgatni.	Villanyszerelő
	Hőmérséklet túl alacsony.	Állítsa magasabbra a hőmérséklet szabályozót. A hőmérséklet szabályozót vagy a hőmérséklet korlátozót ellenőrizni, adott esetben kicserélni.	Kezelő Szerviz
A hőmérséklet jelzőlámpa pirosan világít	A hőmérsékletkorlátozó kioldott	Hagyja lehűlni a készüléket, hárítsa el az üzemzavart. A hőmérséklet korlátozót a fűtés elektromos szekrényében a visszaállítási gomb megnyomásával visszaállítani. Ismételt üzemzavar esetén értesítse a szerviz szolgálatot.	Kezelő



## Garancia

Minden országban az illetékes forgalmazónk által kiadott garancia feltételek érvényesek. Az esetleges üzemzavarokat a tartozékokon a garancia lejártáig költségmentesen elhárítjuk, amennyiben anyag- vagy gyártási hiba az oka. Garanciális esetben kérjük, forduljon a vásárlást igazoló bizonylattal kereskedőjéhez vagy a legközelebbi hivatalos szakszervizhez.

## Alkatrészek

- Csak olyan tartozékokat és alkatrészeket szabad használni, amelyeket a gyártó jóváhagyott. Az eredeti tartozékok és az eredeti alkatrészek biztosítják azt, hogy a készüléket biztonságosan és zavartalanul lehessen üzemeltetni.
- Az üzemeltetési útmutató végén talál egy válogatást a legtöbbször szükséges alkatrészekről.
- További információkat az alkatrészekről a [www.kaercher.com](http://www.kaercher.com) címen talál a 'Service' oldalakon.

## Műszaki adatok

Elektromos csatlakozás		
Áramfajta		3~
Frekvencia	Hz	50
Feszültség	V	400
Csatlakozási teljesítmény	kW	5,5
Védelmi fokozat		IP55
Teljesítményre vonatkozó adatok		
Fűtőteliesség	kW	4,5
Munkanyomás	MPa (bar)	0,15 (1,5)
Szállított mennyiség	l/h	4560
Tisztítási hőmérséklet	°C	30...80
Tisztítási idő	min.	1...30
Tisztítószeroldat tartály úrtartalma	l	100
Forgótányér átmérő, belül	mm	600
Hasznos magasság	mm	310
A forgótányér teherbírása	kg	130
Zaj kibocsátás		
Hangnyomás szint (EN 60704-1)	dB(A)	65
Méretek és súly		
Hossz	mm	1080
szélesség	mm	1000
magasság	mm	1250
Önsúly	kg	195

## CE-Nyilatkozat

Ezennel tanúsítjuk, hogy az alábbiakban megnevezett gép tervezése és építési módja alapján az általunk forgalomba hozott kivitelben megfelel az EK irányelvek vonatkozó, alapvető biztonsági és egészségügyi követelményeinek. A gép jóváhagyásunk nélkül történő módosítása esetén ez a nyilatkozat elveszti érvényességét.

**Termék:** Berendezés vizes oldatokkal való tisztításhoz  
**Típus:** 1.626-xxx

### Vonatkozó európai közösségi irányelvek:

2006/42/EK (+2009/127/EK)  
2004/108/EK

### Alkalmazott harmonizált szabványok:


EN 12921-1  
EN 12921-2  
EN ISO 13732-1  
EN ISO 13857  
EN 60204-1  
EN 55014-1: 2006 + A1: 2009  
EN 55014-2: 1997 + A2: 2008  
EN 61000-3-2: 2006 + A2: 2009  
EN 61000-3-3: 2008  
EN 62233: 2008

### Alkalmazott összehangolt normák:

-

Alulírottak az ügyvezetés megbízásából és felhatalmazásával lépnek fel.


  
H. Jenner  
CEO

  
S. Reiser  
Head of Approbation

A dokumentációért felelős személy:  
S. Reiser

Alfred Kärcher GmbH & Co. KG  
Alfred-Kärcher-Str. 28 - 40  
71364 Winnenden (Germany)  
Tel.: +49 7195 14-0  
Fax: +49 7195 14-2212


Winnenden, 2011/03/01


 Před prvním použitím svého zařízení si přečtěte tento původní návod k používání, řiďte se jím a uložte jej pro pozdější použití nebo pro dalšího majitele.

## Obsah

Ochrana životního prostředí	CS	..	1
Používání v souladu s určením	CS	..	1
Funkce	CS	..	1
Bezpečnostní pokyny	CS	..	1
Bezpečnostní zařízení	CS	..	2
Prvky přístroje	CS	..	3
Uvedení do provozu	CS	..	4
Obsluha	CS	..	4
Zastavení provozu	CS	..	5
Převaha	CS	..	5
Ošetřování a údržba	CS	..	6
Pomoc při poruchách	CS	..	7
Záruka	CS	..	8
Náhradní díly	CS	..	8
Technické údaje	CS	..	8
ES prohlášení o shodě	CS	..	8

## Ochrana životního prostředí

 Obalové materiály jsou recyklovatelné. Obal nezahazujte do domácího odpadu, nýbrž jej odevzdejte k opětovnému užítkování.

 Příklad je vyroben z hodnotných recyklovatelných materiálů, které se dají dobře znovu využít. Likvidujte proto staré přístroje ve sběrnách k tomuto účelu určených.

- Motorový olej, topný olej, nafta a benzin se nesmějí dostat do okolního prostředí. Chraňte půdu a zajistěte likvidaci použitého oleje způsobem šetrným k životnímu prostředí.
- Prosíme, abyste zamezili znečištění podlahy při odebírání obrobků. Pokud je to nutné použijte nádobu nebo podložky.
- Prosíme, abyste zvolili místo pro umístění zařízení tak, aby nemohlo dojít v případě úniku kapalin k prosaku do půdy nebo kanalizace. Pokud je to nutné postavte přístroj na jímku.
- Prosíme, abyste čisticí směs zlikvidovali ekologicky a v souladu s místními předpisy.

### Informace o obsažených látkách (REACH)

Aktuální informace o obsažených látkách naleznete na adrese:  
<http://www.karcher.de/de/unternehmen/umweltschutz/REACH.htm>

## Používání v souladu s určením

Přístroj je určen k samostatnému čištění součástek v obchodní sféře a průmyslu pomocí vodních roztoků.

- Zařízení je vhodné pouze k provozu s čisticími roztoky na vodní bázi.
- Rozpouštědla, hořlavé nebo výbušné kapaliny nesmí být do zařízení plněny.
- Je povoleno používat pouze čisticí roztoky dle katalogu firmy Kärcher, tzn. čisticí prostředky na čištění součástek.
- Zařízení je koncipována tak, že jej lze umístit v uzavřených místnostech.

Nenechávejte prosím odpadní vodu obsahující minerální oleje odtéci do země, povrchových vod nebo kanalizace.

Pracovní prostor se nachází na základní jednotce strojního zařízení. To je strana, na které je umístěn ovladač.

## Funkce

Čisticí roztok je v nádrži na čisticí prostředky ohříván pomocí topného prvku na nastavenou teplotu a čerpadly odváděn k 2 tryskovým trubici. Čisticí instrument, který se nachází na elektricky poháněném otočném talíři, rotuje uvnitř rámu tryskové trubice. Tím je zajištěno čištění ze všech stran.

Po uplynutí nastavené doby čištění nebo po jejím manuálním vynulování se automaticky vypne čerpadlo a elektrický rotační pohon. Nyní můžete vyjmout součástky, které byly čištěny.

Chcete-li z čisticího roztoku odlučovat olej, který se do roztoku dostává při čištění, je možné použít zařízení Skimmer (doplňková sada dodatečné vybavy). K zajištění optimálního fungování stačí jeho spuštění mezi procesy čištění.

## Bezpečnostní pokyny

- Před prvním uvedením do provozu si bezpodmínečně přečtěte návod k obsluze a dbejte především následujících bezpečnostních pokynů.
- Kromě pokynů uvedených v návodu na použití je nutné dodržovat všeobecné bezpečnostní právní předpisy.

### Symbole použité v návodu k obsluze

#### **Pozor!**

*Pro bezprostředně hrozící nebezpečí, které vede k těžkým fyzickým zraněním nebo k smrti.*



#### **Upozornění**

*Pro potenciálně nebezpečnou situaci, která by mohla vést k těžkým fyzickým zraněním nebo k smrti.*

#### **Pozor**

*Pro potenciálně nebezpečnou situaci, která může vést k lehkým fyzickým zraněním nebo k věcným škodám.*

## Symbole na zařízení

	<b>Ohrožení elektrickým napětím!</b> <i>Práce s částmi zařízení se dovoluje jen odborným elektrotechnikům nebo jiným oprávněným kvalifikovaným pracovníkům.</i>
	<i>Obsluha vodního paprsku by se měla chránit vhodným ochranným oděvem.</i>
	<i>Při práci používejte vhodné ochranné rukavice.</i>
	<i>Hrozí nebezpečí úrazu při postřikání čisticím roztokem. Noste ochranné brýle.</i>
	<i>Nebezpečí popálení o horké plochy!</i>

## Přívod el. proudu

- Údaje o napětí uvedené na typovém štítku přístroje musí souhlasit s napětím uzemnění.
- Ochranná třída I – Přístroje je povoleno zapojovat pouze do řádně uzemněných zdrojů elektrického proudu.
- Tento přístroj doporučujeme připojovat jen do zástrčky, která je vybavena 30 mA proudovým chráničem.
- Používejte síťové připojení předepsané výrobcem. Totéž platí i pro výměnu vedení. Typ viz schéma zapojení.
- Přístroj smí být zapojen jen do takového el. přívodu, který byl instalován kvalifikovaným elektrikářem v souladu s mezinárodní normou IEC 60364-1 o elektrické instalaci budov.
- Postupy zapínání vykazují krátkodobé poklesy napětí. Při nepříznivých síťových podmínkách může dojít k poškození jiných přístrojů. Síťová impedance menší než 0,15 ohmů neočekáváme žádné poruchy.
- Nikdy se nedotýkejte síťového kabelu mokrou rukou.
- Dbejte na to, aby nedošlo k poškození síťového či prodlužovacího vedení následkem přejetí vedení, jeho skřípnutím či taháním za něj trhavým pohybem. Síťový kabel chraňte před žářem, stykem s olejem či ostrými hranami.
- Pravidelně kontrolujte, zda není síťový kabel poškozen, např. zda nejsou patrné praskliny či jiné příznaky stárnutí. Bude-li zjištěno poškození, je třeba kabel vyměnit dříve, než dojde k jeho dalšímu použití.
- Při výměně konektorů síťového připojení nebo prodlužovacího vedení musí

být zajištěna jak ochrana před stříkající vodou tak mechanická pevnost.

- Prodlužovací kabel musí mít průřez uvedený v schematu zapojení a musí být chráněn proti vystříknutí vody. Spojení nesmí ležet ve vodě.
- Při výměně připojení na síť nebo prodlužovací kabel musí být zajištěna ochrana před odstříkující vodou a mechanická pevnost.

### Použití

- Přístroj s pracovními zařízeními musíte před použitím zkontrolovat ohledně řádného stavu a bezpečnosti provozu. Pokud jejich stav není bez závad, nelze je používat.
- Používáte-li přístroj v nebezpečných prostorách (např. benzinová pumpa), dodržujte bezpodmínečně příslušné bezpečnostní předpisy. Nikdy nepracujte v prostorách, ve kterých hrozí nebezpečí exploze!
- Zařízení musí stát na rovném a pevném podkladu.
- Veškeré části přístroje, kterými je veden el. proud, musí být chráněny před stříkající vodou.
- Na ochranu před stříkající vodou je nezbytné používat ochranný oděv, především pak vhodné ochranné brýle a rukavice.
- Materiály obsahující azbest a jiné, obsahující látky nebezpečné zdraví, nesmějí být ostříkovány.
- Používat můžete pouze čisticí prostředky, se kterými souhlasí výrobce přístroje.
- Doporučené čisticí prostředky se nesmí používat neředěné. Výrobky jsou z hlediska provozu bezpečné, neobsahují žádné látky škodlivé životnímu prostředí. Pokud se čisticí prostředek dostane do kontaktu se zrakem, vymyjte oči důkladně větším množstvím vody. Při požití ihned vyhledejte lékaře.
- Čisticí roztoky musí být připravovány, používány, testovány a kontrolovány podle informací od výrobce. Je-li potřeba musí být roztok nově stabilizován a odměřen.

### Obsluha

- Obsluha smí přístroj používat pouze k účelům, ke kterým byl přístroj vyroben. Při práci s přístrojem je uživatel povinen dbát místních specifik a brát při práci zřetel na třetí osoby.
- Přístroj smí používat jen osoby, které jsou seznámeny s manipulací, nebo které prokázaly schopnost obsluhy a které jsou používáním výslovně pověřeny. S přístrojem nesmí pracovat děti nebo mladiství.
- Toto zařízení není určeno k tomu, aby ho používaly osoby s omezenými fyzickými, smyslovými nebo duševními schopnostmi.

### Přeprava

Při přepravě přístroje je nezbytné jej vypustit a uvést mimo provoz.

### Údržba

- Před čištěním a údržbou přístroje a výměnou jednotlivých částí přístroj vypněte a vytáhněte síťový přívod ze zástrčky.

#### **⚠ Upozornění**

*Nebezpečí popálení při údržbových pracích na topném prvku! Nechte přístroj vychladnout!*

- Údržbu smí provádět jen příslušný servis nebo odborníci v této oblasti, kteří jsou seznámeni se všemi příslušnými bezpečnostními předpisy.
- Zařízení používaná ke komerčním účelům podléhají bezpečnostní kontrole podle předpisů německého profesního sdružení BGV A3.

### Příslušenství a náhradní díly

Smí se používat pouze příslušenství a náhradní díly schválené výrobcem. Originální příslušenství a originální náhradní díly skýtají záruku bezpečného a bezporuchového provozu přístroje.

### Horkovodní přístroje

- Při provozu přístroje je třeba dbát na dostatečné větrání a funkční odsávání vzniklých par.
- Nesmí dojít k uzavírání odsávání par.
- Přes odsávání par se nenaklánějte ani se jej nedotýkejte.
- Práce na zařízení provádějte vždy ve vhodných rukavicích.

### Bezpečnostní zařízení

Bezpečnostní prvky slouží k ochraně uživatele a nesmí být uvedeny mimo provoz nebo obcházena jejich funkce.

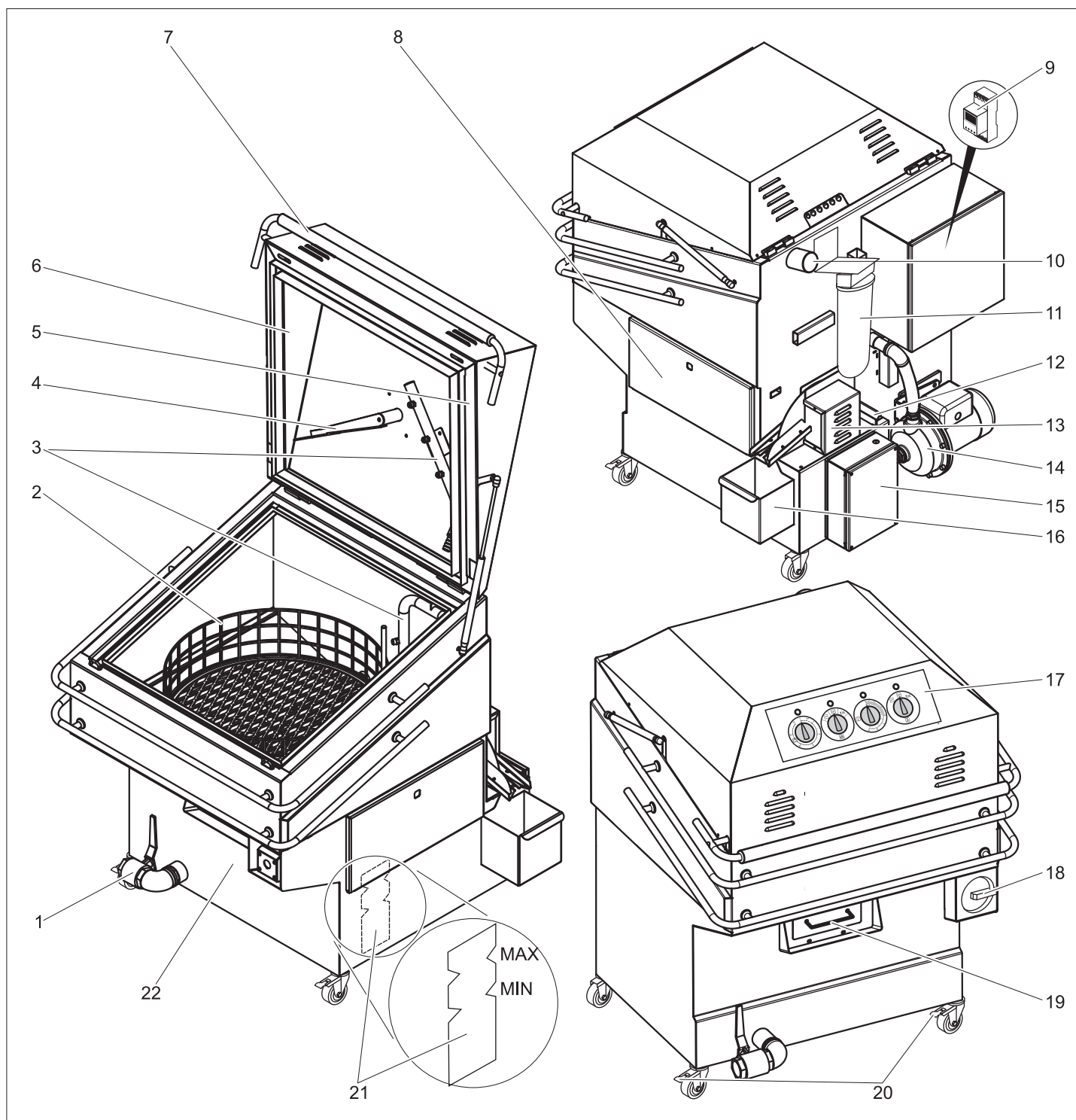
### Bezpečnostní spínač

Bezpečnostní spínač přeruší proces čištění v okamžiku, kdy dojde k otevření přístrojové kapoty. Dopravní čerpadlo a rotační pohon se okamžitě vypnou.

### Omezovač teploty

Topení se vypne v okamžiku, kdy dojde k překročení nejvyšší přípustné teploty čisticího roztoku.

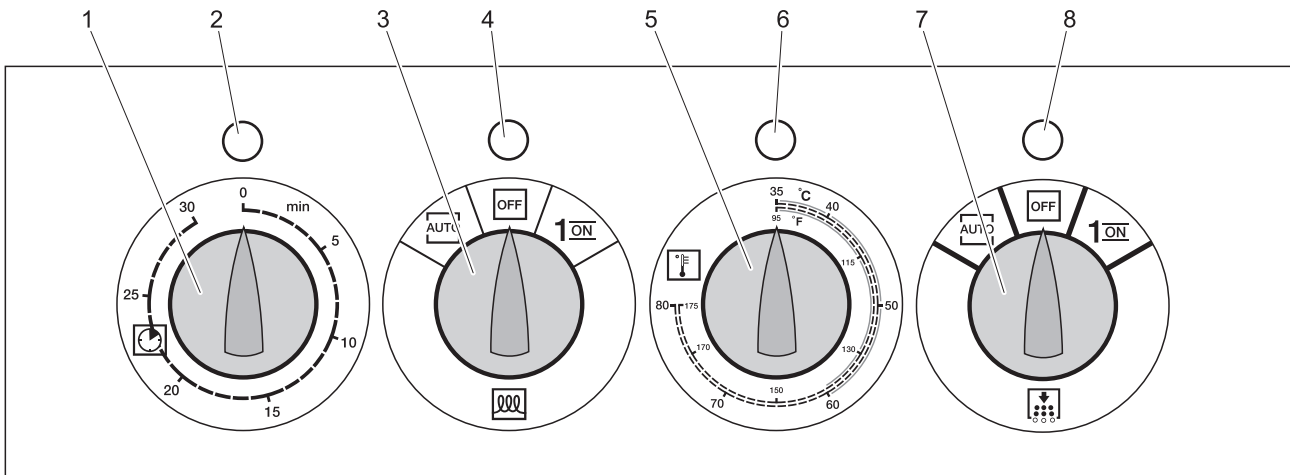
## Prvky přístroje



- 1 Vypouštěcí kohout se zátkou
- 2 Otočný talíř
- 3 Trysková trubice
- 4 Unašeč otočného talíře
- 5 bezpečnostní vypínač
- 6 Kryt přístroje
- 7 Rukojeť, zajištění
- 8 Údržbová klapka
- 9 Timer (dodatečná výbava)
- 10 Odsávání par
- 11 Filtr (dodatečná výbava)
- 12 Síto na piliny
- 13 Skimmer (dodatečná výbava)
- 14 Čerpadlo
- 15 Rozvodová skříň topení
- 16 Jímka na olej (dodatečná výbava)

- 17 Ovládací panel
- 18 Nouzový vypínač
- 19 Síto na drobné díly
- 20 Vodící kladka s brzdou
- 21 Ukazatel výšky hladiny
- 22 Nádrž na čisticí směs





- 1 Časový spínač
- 2 Kontrolka stavu provozu  
zelená: Hlavní nouzový vypínač je zapnut  
žlutá: Proces čištění je aktivní  
červená: Otočný talíř je přetížený
- 3 Spínač - ohřev  
AUTO: Topení je řízeno zařízením timer (dodatečná výbava)  
OFF: Topení je vypnuto  
1/ON: Topení je zapnuto
- 4 Kontrolka topení  
zelená: Topení je povoleno  
červená: Nedostatek vody
- 5 Regulátor teploty
- 6 Kontrolka teploty  
zelená: zvolená teplota je dosažena  
žlutá: Topení je aktivní, zvolená teplota zatím nebyla dosažena  
červená: Přehřátí (teplota překročila 94 °C), omezovač teploty byl spuštěn
- 7 Spínač Skimmer (dodatečná výbava)  
AUTO: Skimmer je řízen zařízením timer (dodatečná výbava)  
OFF: Skimmer je vypnutý.  
1/ON: Skimmer je zapnutý.
- 8 Kontrolka Skimmer  
zelená: Skimmer je aktivní

## Uvedení do provozu

### Přívod el. proudu

#### ⚠ Nebezpečí

Elektrické připojení zařízení smí provádět pouze odborník na elektroinstalaci.

Údaje pro připojení viz technické údaje a identifikační štítek.

#### Upozornění

Po připojení zařízení k el. síti, zkontrolujte směr otáčení motoru čerpadla. Motor se musí točit směrem doprava.

- Zkontrolujte směr otáčení ventilátoru, musí se otáčet ve směru šipky.

### Uvedení do photovostního stavu

- Vyrovnajte přístroj v místě instalace do vodorovné polohy.
  - Zaaretujte ruční brzdou koleček.
  - Zkontrolujte, zda je uzavřen vypouštěcí kohout.
  - Otevřete kapotu zařízení.
  - Zapněte hlavní vypínač.
  - První naplnění: Naplňte vodu do nádrže pro čisticí směs až zhasne kontrolka topení nebo se rozsvítí zeleně.
  - Zavřete kapotu zařízení.
  - Regulátor teploty nastavte na požadovanou pracovní teplotu (max. 80 °C).
  - Zapněte topení. Kontrolka topení svítí zeleně.
- Kontrolka teploty svítí během procesu ohřevu žlutě a po dosažení požadované teploty se změní na zelenou.
- Otevřete kapotu zařízení.
  - Do nádrže na čisticí roztok přidejte čisticí prostředek podle pokynů na výrobku a spusťte krátký proces čištění.

#### Upozornění

Provoz je možný již před dosažením zvolené pracovní teploty.

## Obsluha

### Provoz

- Proces čištění probíhá zcela automaticky.
- Součástky, které mají být vyčištěny, (max. 130 kg) umístíte rovnoměrně na otočný talíř.
  - Uzavřete kapotu zařízení a zajistěte ji.
  - Nastavte dobu čištění na časovém spínači (max.30 minut).

Kontrolka stavu provozu svítí žlutě. Po uplynutí zadané doby čištění se kontrolka stavu provozu změní v zelenou, proces čištění je ukončen.

#### ⚠ Pozor!

*Nebezpečí opaření horkou párou! Přístrojovou kapotu otevřete teprve po ukončení procesu čištění, když byla pára odsáta.*

- Otevřete kapotu zařízení.

#### ⚠ Nebezpečí

*Nebezpečí popálení! Před vyjmutím vyčištěných součástí je nechte dostatečně vychladnout.*

- Používejte ochranné rukavice.
- Vyjměte vyčištěné součástky.

### Přerušení provozu

Proces čištění je možné přerušit 3 způsoby:

- 1 Ručně vynulovat časový spínač.
- 2 Vypnutím hlavního spínače.
- 3 Otevřením přístrojové kapoty (nedoporučujeme kvůli silnému úniku páry).

Při delších provozních přestávkách je vhodné, přepnout spínač topení do polohy "OFF".

### Skimmer (dodatečná výbava)

Kvůli prodloužení životnosti čistícího roztoku je zařízení vybaveno skimmerem. Skimmer dopravuje olej plovoucí na povrchu čistícího roztoku do olejové jímky.

#### Informace

Nejlepších výsledků skimmeru lze dosáhnout, je-li čistící roztok studený.

→ Ponechte čistící roztok v klidu alespoň na jednu hodinu, čímž se umožní oddělení oleje od vody.

Am besten vor Arbeitsbeginn durchführen.

→ Zapněte skimmer podle obsahu oleje 1x denně na několik minut.

Nejlepší doba: Ráno před spuštěním provozu, ve vychlazeném, klidném stavu.

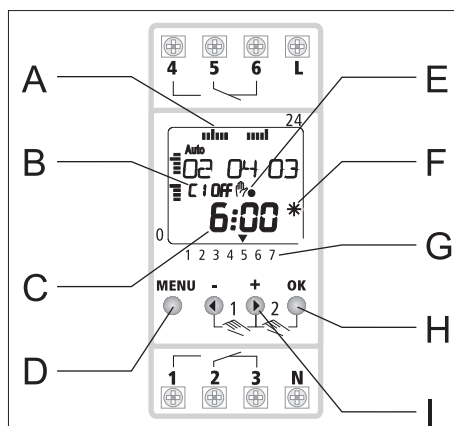
→ Případně vyprázdněte olejovou jímku.

#### Upozornění

Odčerpávaný olej odborně zlikvidujte.

### Timer (dodatečná výbava)

Topení a odlučovač oleje mohou být plně automaticky řízeny pomocí timeru.



A Denní přehled naprogramovaných časových spínání (5=pátek)

B Stavy kanálů

C1 = odlučovač oleje - Kanál 1

C2 = topení - Kanál 2

C Provozní napětí OK

Provoz v rezervním chodu

D Nabídka

E Zobrazení speciálních funkcí

F Zobrazení létní /zimní čas

G Aktuální den v týdnu (1=pondělí, 2=úterý...)

H Potvrzení

Ano

I pokračovat...

Ne

#### Doporučení:

- Odlučovač oleje nechte zapnutý po několik minut před ohřevem.
- Při programování timeru berte v potaz, že doba zahřátí topení může trvat až 1 hodinu.

#### Upozornění

Návod k provozu timeru se nachází ve skříňovém rozvaděči.

- Timer nastavte podle návodu k provozu od výrobce.
- Spínač topení a spínač odlučovače oleje nastavte na ovládacím panelu na automatický provoz. Timer je aktivován.

### Zastavení provozu

- Vypněte hlavní spínač a uzamkněte jej.
- Zavřete kapotu zařízení.

### Ochrana proti zamrznutí

- Vyprázdněte nádrž s čistícím roztokem.
- Vypusťte čerpadlo.

### Přeprava

#### Pozor

Nebezpečí úrazu a nebezpečí poškození! Dbejte na hmotnost přístroje při přepravě.

- Vypusťte čistící kapalinu.
- Vypněte zařízení a odpojte od sítě.
- Povolte parkovací brzdy.
- Zařízení posuňte.
- Při přepravě v dopravních prostředcích zajistěte zařízení proti skluzu a překlopení podle platných předpisů.



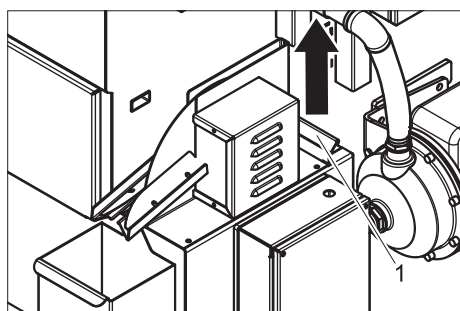
## ⚠ Nebezpečí

Nebezpečí úrazu! Při každé údržbě a opravě je nutné vypnout hlavní spínač.

### Plán údržby

Interval	Činnost	Příslušný modul	Postup	Provádí
denně	Kontrola funkce	bezpečnostní vypínač	Krátce otevřete přístrojovou kapotu při běžícím zařízení (pozor, únik páry!). Čerpadlo a pohon otočného talíře se musí okamžitě vypnout. Pokud se nevypnou, vypněte zařízení a upozorněte o tom zákaznický servis.	obsluha
	Zkontrolujte stav naplnění.	Ukazatel stavu hladiny v nádrži na čisticí roztok	Doplňte vodu.	obsluha
		Olejová jímka	Odborně zlikvidujte olej.	obsluha
	Zkontrolujte síto na malé díly a síto na piliny.	Síto na malé díly a síto na piliny	Vyčistěte síto na malé díly a síto na piliny.	obsluha
týdně nebo po 40 provozních hodinách	Zraková kontrola	Hadice, čerpadlo.	Zkontrolujte těsnost hadic uvnitř a vně zařízení, čerpadla. V případě netěsností informujte zákaznickou službu.	obsluha
	Zkontrolujte filtr (Dodatečné vybavení).	Filtr za čerpadlem.	Vložte novou filtrační vložku.	obsluha
	Kontrola funkce	Otočný talíř	Zkontrolujte zda lze otočným talířem pohybovat zlehka. V případě problémů informujte zákaznickou službu.	obsluha
	Zraková kontrola	Trysky v tryskových trubcích.	Vyměňte poškozené či opotřebené trysky.	obsluha
měsíčně nebo po 200 provozních hodinách	Zkontrolujte čisticí roztok.	Nádrž na čisticí roztok, filtry a trysková trubice	V případě potřeby vyměňte čisticí roztok. Vyčistěte nádrž na čisticí roztok, filtry a tryskovou trubicí.	obsluha
pololetně nebo po 1000 provozních hodin	Kontrola, čištění	Celkový přístroj.	Vizuální kontrola přístroje, zkontrolujte těsnost hadic a přípojek.	oddělení služeb zákazníkům

#### Vyčistěte síto na piliny.



1 Síto na piliny

- Síto na piliny vyjměte tahem nahoru a vyčistěte je v čisté tekoucí vodě.

#### Smlouva o údržbě

S příslušným prodejním oddělením společnosti Kärcher lze uzavřít smlouvu o údržbě přístroje.

#### Údržba

##### Vyměňte čisticí roztok.

### ⚠ Nebezpečí

Nebezpečí opaření! Před vypuštěním čisticího roztoku musí být roztok zcela vychlazen.

- Otevřete odtokový kohout na podvozku zařízení.
- Vypusťte čisticí kapalinu.
- Naplňte nový čisticí roztok, viz. uvádění do provozu.

Znečištěný čisticí roztok nesmí uniknout do půdy, povrchových vod nebo kanalizace. Je nezbytné dodržovat příslušná ustanovení jednotlivých zemí.

#### Vyčistěte filtr vyčistěte (dodatečná vybava)

- Vypněte přístroj.
- Našroubujte filtr pomocí klíče na filtry.
- Vyjměte filtrační vložku.
- Vyčistěte vodní filtr nebo jej vyměňte za nový.
- Vložte filtrační vložku.
- Filtr opět našroubujte.

## Pomoc při poruchách

### **⚠ Nebezpečí**

Nebezpečí úrazu! Při každé údržbě a opravě je nutné vypnout hlavní spínač.

**Pokud poruchu nelze odstranit, musí přístroj zkontrolovat zákaznická služba.**

Porucha	Možná příčina	Odstranění	Provádí
Přístroj neběží	Hlavní vypínač je vypnutý.	Zapněte hlavní vypínač.	obsluha
	Je vadný jistič na přívodu.	Proveďte výměnu pojistek.	obsluha
	Časový spínač došel do konce.	Nastavte dobu čištění.	obsluha
	Přístrojová kapota není správně uzavřena.	Rukojeť stiskněte směrem dolů.	obsluha
	Stav v nádrži příliš nízký.	Naplňte vodu do nádrže pro čisticí směs až se rozsvítí zelená kontrolka "topení" nebo zhasne.	obsluha
	Přístroj je bez napětí.	Zkontrolujte elektrickou síť.	elektrikář
Kontrolka topení svítí červeně.	Nedostatek vody	Naplňte vodu do nádrže pro čisticí směs až se rozsvítí zelená kontrolka "topení" nebo zhasne.	obsluha
	Čidlo stavu naplnění je vadné.	Vyměňte čidlo stavu naplnění.	oddělení služeb zákazníkům
Kontrolka stavu provozu svítí červeně.	Otočný talíř je přetížený.	Snížit zatížení otočného talíře nebo jiné uspořádání součástek. Chcete-li resetovat závadu, krátce otevřete přístrojovou kapotu a opět ji zavřete nebo otočte krátce časový spínač na "0".	obsluha
Otočný talíř se netočí.	Náklad je příliš těžký nebo objemný.	Vyjměte součástky.	obsluha
	Nerovnoměrné zatížení otočného talíře.	Opravte uspořádání součástí.	obsluha
	Otočný talíř je vadný.	Zkontrolujte, jestli se otočný talíř točí ve stavu bez nákladu. Pokud tomu tak není, informujte zákaznickou službu.	obsluha
Špatný výsledek čištění	Krátký doba čištění.	Prodlužte dobu čištění.	obsluha
	Čisticí roztok je znečištěn.	Vyměňte čisticí roztok.	obsluha
	Trysky jsou ucpané.	Vyčistěte trysky.	obsluha
	Filtr je ucpaný (Dodatečné vybavení).	Vyčistěte vodní filtr nebo jej vyměňte za nový.	obsluha
	Podíl oleje v čisticím roztoku je příliš vysoký.	Uvedte Skimmer do provozu	obsluha
	Čerpadlo nečerpá.	Zkontrolujte spínač ochrany motoru.	obsluha
	Špatný směr otáčení motoru čerpadla.	Opravte přípojku do sítě. Zkontrolujte směr otáčení ventilátoru, musí se otáčet ve směru šipky.	elektrikář
	Teplota je příliš nízký.	Na regulátoru nastavte vyšší teplotu.	obsluha
Zkontrolujte regulátor teploty nebo omezovač teploty, podle potřeby je vyměňte.		oddělení služeb zákazníkům	
Kontrolka teploty svítí červeně	Omezovač teploty zareagoval.	Přístroj nechte vychladnout, poté odstraňte příčinu poruchy. Uvedte omezovač teploty do původní pozice stisknutím tlačítka opětovného nastavení v rozvaděči topení. Při opakovaní závady informujte zákaznický servis.	obsluha

## Záruka

V každé zemi platí záruční podmínky vydané příslušnou naší distribuční společností. Případné poruchy na příslušenství odstraníme během záruční lhůty bezplatně, pokud byl jejich příčinou vadný materiál nebo výrobní vada. V případě uplatňování nároku na záruku se s dokladem o zakoupení obraťte na prodejce nebo na nejbližší autorizované středisko služeb zákazníkům.

## Náhradní díly

- Smí se používat pouze příslušenství a náhradní díly schválené výrobcem. Originální příslušenství a originální náhradní díly skýtají záruku bezpečného a bezporuchového provozu přístroje.
- Výběr nejčastěji vyžadovaných náhradních díků najdete na konci návodu k obsluze.
- Další informace o náhradních dílech najdete na [www.kaercher.com](http://www.kaercher.com) v části Service.

## Technické údaje

Elektrické připojení		
Druh proudu		3~
Frekvence	Hz	50
napětí	V	400
Příkon	kW	5,5
Ochrana		IP55
Výkonnostní parametry		
Topný výkon	kW	4,5
Pracovní tlak	MPa (baru)	0,15 (1,5)
Čerpané množství	l/h	4560
Teplota při čištění	°C	30...80
Doba trvání čištění	min.	1...30
Objem nádrže na čisticí roztok	l	100
Průměr otočného talíře, uvnitř	mm	600
Použitelná výška	mm	310
Nosnost otočného talíře	kg	130
Emise hluku		
Hladina akustického tlaku (EN 60704-1)	dB(A)	65
Rozměry a hmotnost		
Délka	mm	1080
Šířka	mm	1000
Výška	mm	1250
Vlastní hmotnost	kg	195

## ES prohlášení o shodě

Tímto prohlašujeme, že níže označené stroje odpovídají jejich základní koncepcí a konstrukčním provedením, stejně jako námi do provozu uvedenými konkrétními provedeními, příslušným zásadním požadavkům o bezpečnosti a ochraně zdraví směrnic ES. Při jakýchkoli na stroji provedených změnách, které nebyly námi odsouhlaseny, pozbývá toto prohlášení svou platnost.

**Výrobek:** Zařízení pro čištění s vodními rozt

**Typ:** 1.626-xxx

**Příslušné směrnice ES:**  
2006/42/ES (+2009/127/ES)  
2004/108/ES

**Použité harmonizační normy**


EN 12921-1  
EN 12921-2  
EN ISO 13732-1  
EN ISO 13857  
EN 60204-1  
EN 55014-1: 2006 + A1: 2009  
EN 55014-2: 1997 + A2: 2008  
EN 61000-3-2: 2006 + A2: 2009  
EN 61000-3-3: 2008  
EN 62233: 2008

**Použité národní normy**

-

Podepsaní jednájí v pověření a s plnou mocí jednateřství



  
H. Jenner  
CEO

  
S. Reiser  
Head of Approbation

Osoba zplnomocněná sestavením dokumentace:  
S. Reiser

Alfred Kärcher GmbH & Co. KG  
Alfred-Kärcher-Str. 28 - 40  
71364 Winnenden (Germany)  
Tel.: +49 7195 14-0  
Fax: +49 7195 14-2212


Winnenden, 2011/03/01


  Pred prvo uporabo Vaše naprave preberite to originalno navodilo za uporabo, ravnajte se po njem in shranite ga za morebitno kasnejšo uporabo ali za naslednjega lastnika.

## Vsebinsko kazalo

Varstvo okolja . . . . .	SL	..	1
Namenska uporaba . . . . .	SL	..	1
Delovanje . . . . .	SL	..	1
Varnostna navodila . . . . .	SL	..	1
Varnostne priprave . . . . .	SL	..	2
Elementi naprave . . . . .	SL	..	3
Zagon . . . . .	SL	..	4
Uporaba . . . . .	SL	..	4
Ustavitve obratovanja . . . . .	SL	..	5
Transport . . . . .	SL	..	5
Nega in vzdrževanje . . . . .	SL	..	6
Pomoč pri motnjah . . . . .	SL	..	7
Garancija . . . . .	SL	..	8
Nadomestni deli . . . . .	SL	..	8
Tehnični podatki . . . . .	SL	..	8
CE izjava . . . . .	SL	..	8

## Varstvo okolja

 Embalažo je mogoče reciklirati. Prosimo, da embalaže ne odlagate med gospodinjski odpad, pač pa jo oddajte v ponovno predelavo.

 Stare naprave vsebujejo pomembne materiale, ki so namenjeni za nadaljnjo predelavo. Zato stare naprave zavržite s pomočjo ustreznih zbirnih sistemov.

- Pazite, da motornje olje, kurilno olje, dizelsko gorivo in bencin ne pridejo v okolje. Varujte tla in staro olje zavržite v skladu s predpisi o varstvu okolja.
- Preprečite onesnaženje tal pri odvzemu obdelovancev. Po potrebi uporabite kad ali blazine.
- Mesto postavitve izberite tako, da v primeru netesnosti tekočina ne more prodreti v zemljo ali v kanalizacijo. Po potrebi postavite napravo v kad.
- Čistilno raztopino odvrzite na okolju prijazen način in v skladu z lokalnimi predpisi.

### Opozorila k sestavinam (REACH)

Aktualne informacije o sestavinah najdete na: <http://www.karcher.de/de/unternehmen/umweltschutz/REACH.htm>

## Namenska uporaba

Naprava je namenjena samodejnemu čiščenju delov z vodnimi raztopinami v obrti in industriji.

- Naprava je primerna le za delovanje z vodnimi čistilnimi tekočinami.
- Topil, gorljivih ali eksplozivnih tekočin se ne sme nalivati.
- Uporabijo se lahko le čistilne tekočine v skladu s Kärcherjevim katalogom, čistilna sredstva za čistilnike delov.
- Naprava je predvidena za postavitve v zaprtih prostorih.

Opadnih vod, ki vsebujejo mineralna olja, ne spuščajte v zemljo, vode ali kanalizacijo.

Delovno mesto se nahaja na sprednji strani naprave. To je stran, na kateri je nameščeno upravljalno polje.

## Delovanje

Čistilno tekočino v posodi za čistilno raztopino grelni element segreje na nastavljeno temperaturo in črpalka jo črpa v 2 šobni cevi. Stvar za čiščenje, ki se nahaja na električno gnanem vrtiljvem krožniku, se vrti znotraj okvira šobne cevi. S tem je zagotovljeno čiščenje z vseh strani.

Po poteku nastavljenega časa čiščenja ali z ročno ponastavitvijo se črpalka in električni vrtiljni pogon samodejno izklopita. Očiščeni deli se sedaj lahko odzamejo.

Za ločitev deleža olja v čistilni tekočini, do katerega pride pri postopku čiščenja, se lahko uporabi skimer (prigradni komplet, opcija). Za zagotavljanje optimalnega delovanja, je le-tega mogoče aktivirati zgolj med postopki čiščenja.

## Varnostna navodila

- Pred zagonom preberite navodilo za obratovanje stroja in še posebej upoštevajte varnostna navodila.
- Poleg opozoril v navodilu za obratovanje se morajo upoštevati splošni varnostni predpisi in predpisi zakonodajalca o preprečevanju nesreč.

### Simboli v navodilu za uporabo

#### **Nevarnost**

Za neposredno grozečo nevarnost, ki vodi do težkih telesnih poškodb ali smrti.

#### **Opozorilo**

Za možno nevarno situacijo, ki bi lahko vodila do težkih telesnih poškodb ali smrti.

#### **Pozor**

Za možno nevarno situacijo, ki lahko vodi do lahkih poškodb ali materialne škode.

## Simboli na napravi

	<b>Nevarnost zaradi električne napetosti !</b> Dela na delih naprave sme izvajati le elektro strokovnjak ali pooblaščen osebje.
	Za zaščito upravljalca pred pršenjem vode je potrebno nositi ustrezno zaščitno obleko.
	Pri delu nosite ustrezne zaščitne rokavice.
	Nevarnost poškodb zaradi čistilne tekočine, ki prši naokoli. Nosite zaščitna očala.
	Nevarnost opeklin zaradi vročih površin!

## Električni priključek

- Napetost, navedena na tipski tablici, se mora ujemati z napetostjo vira električne energije.
- Zaščitni razred I - aparate se sme priključiti le na v skladu s predpisi ozemljen vir električne energije.
- Priporoča se, da ta aparat priključite le na vtičnico, ki je zavarovana s 30 mA tokovnim zaščitnim stikalom.
- Uporabiti je potrebno omrežni priključni vodnik, ki ga predpiše proizvajalec, to velja tudi pri zamenjavi vodnika. Za tipe glejte električno shemo.
- Naprava se sme priključiti samo na električni priključek, ki ga je elektroinstalater izvedel v skladu z IEC 60364-1.
- Postopki vklopa povzročijo kratkotrajne padce napetosti. Pri neugodnih omrežnih razmerah se lahko s tem poslabša delovanje drugih naprav. Pri omrežni impedanci pod 0,15 Ohm ni pričakovati motenj.
- Omrežnega vtiča nikoli ne prijemajte z mokrimi rokami.
- Potrebno je paziti na to, da omrežnega priključnega vodnika ali električnega podaljška ne poškodujete ali uničite s prevoženjem, mečkanjem, vlečenjem ali podobnim. Kabel zaščitite pred vročino, oljem in ostrimi robovi.
- Omrežni priključni vodnik redno pregledujte glede poškodb, kot npr. nastajanje razpok ali staranje. Če se ugotovi poškodba, je potrebno vodnik pred nadaljnjo uporabo zamenjati.
- Pri zamenjavi spojnic na omrežnem priključnem vodniku ali električnem podaljški je potrebno zagotoviti zaščito pred škropljenjem in mehansko trdnost.
- Električni podaljšek mora imeti prerez, naveden v električni shemi, in mora biti

zaščiten pred škropljenjem. Spoj ne sme ležati v vodi.

- Pri zamenjavi spojnic na omrežnih ali podaljševalnih kabljih je potrebno zagotoviti zaščito pred škropljenjem in mehanska trdnost.

### Uporaba

- Pred uporabo se mora preizkusiti neoporečno stanje stroja z delovnimi pripomočki in obratovalna varnost. Če stanje ni brezhibno, stroja ne smete uporabljati.
- Pri uporabi naprave v nevarnih področjih (npr. bencinske črpalke) je treba upoštevati ustrezne varnostne predpise. Prepovedana je uporaba v prostorih, kjer obstaja nevarnost eksplozij.
- Naprava mora imeti ravno, stabilno podlago.
- Vsi deli v delovnem območju, ki so pod napetostjo, morajo biti zaščiteni pred vodnim curkom.
- Za zaščito pred pršenjem vode je potrebno nositi ustrezno zaščitno obleko, še posebej ustrezna zaščitna očala in rokavice.
- Materiali, ki vsebujejo azbest ali druge zdravju nevarne snovi, se ne smejo škropiti.
- Uporabljati se smejo le čistila, ki jih dopušča proizvajalec naprave.
- Priporočenih čistil se ne sme uporabljati nerazredčenih.
- Proizvodi so zanesljivi, ker ne vsebujejo okolju škodljivih snovi. Ob dotiku čistil z očmi, le-te takoj temeljito sperite z vodo in pri zaužitju takoj poiščite zdravnika.
- Čistilne tekočine je potrebno pripraviti, uporabljati, testirati in kontrolirati, ter če je potrebno, na novo stabilizirati in dozirati v skladu z informacijami, ki jih navede proizvajalec.

### Uporaba

- Uporabnik mora napravo namensko uporabljati. Upoštevati mora lokalne danosti in pri delu s strojem paziti na tretje osebe.
- Aparat smejo uporabljati le osebe, ki so bile poučene o ravnanju ali ki so dokazale svoje sposobnosti za upravljanje in so izrecno pooblašene za uporabo. S strojem ne smejo delati otroci ali mladostniki.
- Ta naprava ni namenjena uporabi oseb z omejenimi fizičnimi, senzoričnimi ali duševnimi sposobnostmi.

### Transport

Pri transportu je potrebno napravo izprazniti in zaustaviti.

### Vzdrževanje

- Pred čiščenjem in vzdrževanjem naprave in zamenjavo delov je potrebno napravo izklopiti in izvleči omrežni vtič.

#### **⚠ Opozorilo**

*Nevarnost opeklin pri servisnih delih na grelnem elementu! Pustite, da se naprava ohladi!*

- Servisiranje smejo izvajati le odobreni uporabniški servisi ali strokovnjaki za to področje, ki so seznanjeni z vsemi pomembnimi varnostnimi predpisi.
- V gospodarstvu uporabljane naprave, ki spreminjajo lokacijo, so podvržene varnostnim pregledom v skladu z BGV A3.

### Pribor in nadomestni deli

Uporabljati se smejo le pribor in nadomestni deli, ki jih dopušča proizvajalec. Originalni pribor in originalni nadomestni deli zagotavljajo varno in nemoteno obratovanje naprave.

### Naprave z vročo vodo

- Pri obratovanju naprave je potrebno skrbeti za zadostno prezračevanje in brezhibno odvajanje nastajajočih hlapov.
- Odvajanje pare ne sme biti zaprto.
- Ne sklanjajte se nad odvajanjem pare in ne dotikajte se ga.
- Dela na napravi vedno izvajajte s primernimi rokavicami.

### Varnostne priprave

Varnostne naprave so namenjene zaščiti uporabnika zato jih ne smete ustaviti ali se izogibati njihovi funkciji.

### Varnostno stikalo

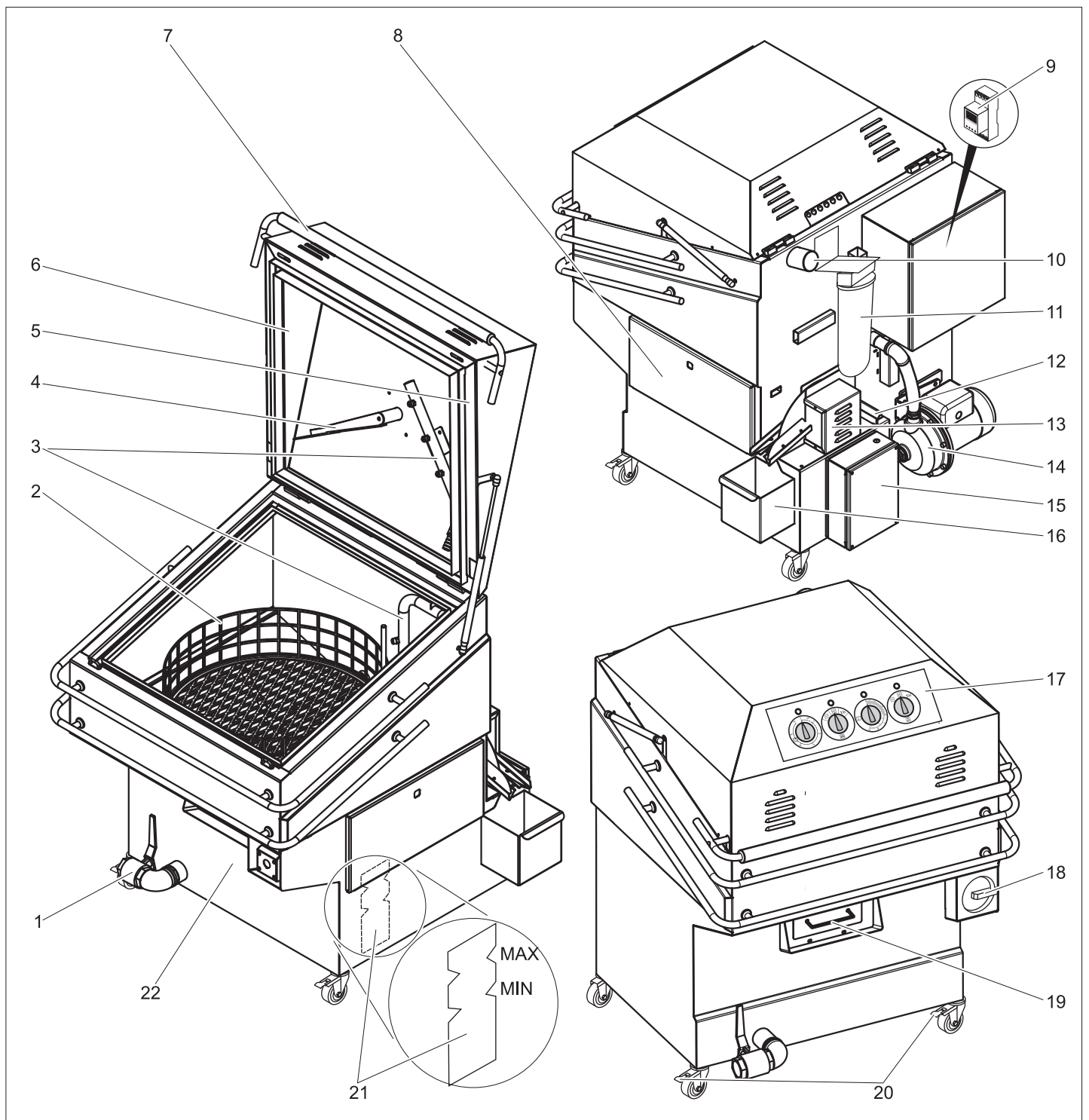
Varnostno stikalo prekine postopek čiščenja takoj, ko se pokrov naprave odpre. Transportna črpalka in vrtljiv pogon se takoj izklopita.

### Omejevalnik temperature

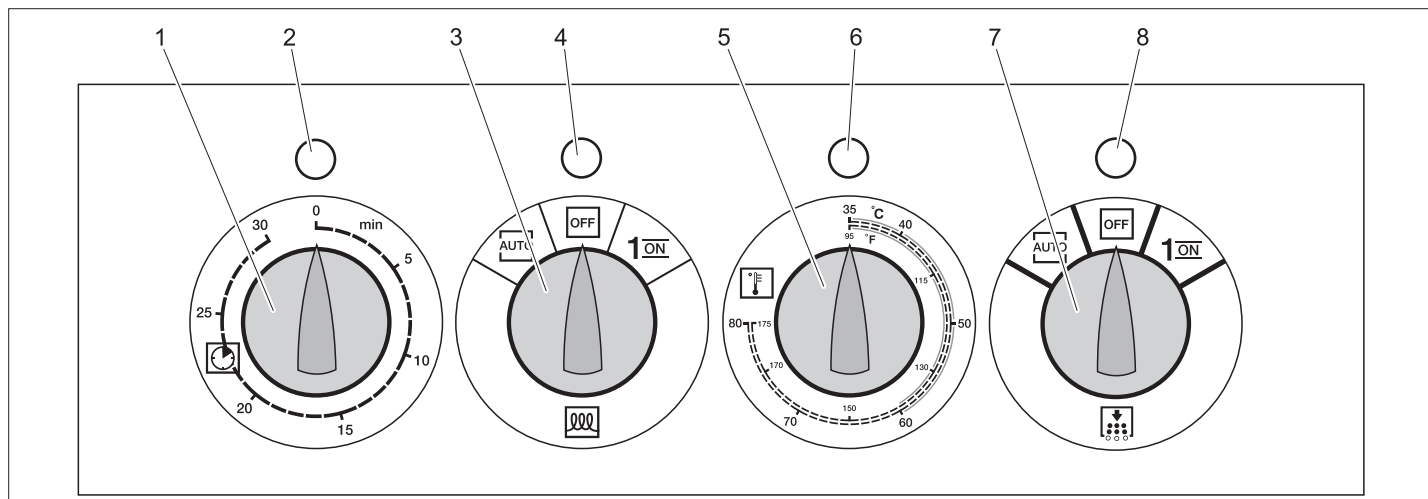
Izklopi gretje takoj, ko se preseže najvišja dovoljena temperatura čistilne tekočine.



## Elementi naprave



- |                                    |                                 |
|------------------------------------|---------------------------------|
| 1 Izpustna pipa s čepom            | 17 Upravljalno polje            |
| 2 Vrtljivi krožnik                 | 18 Glavno zasilno stikalo       |
| 3 Šobna cev                        | 19 Sito za majhne dele          |
| 4 Sojemalnik vrtljivega krožnika   | 20 Krmilni valj s fiksno zavoro |
| 5 Varnostno stikalo                | 21 Prikaz nivoja polnjenja      |
| 6 Pokrov naprave                   | 22 Posoda za čistilno raztopino |
| 7 Ročaj, zapah                     |                                 |
| 8 Vzdrževalna loputa               |                                 |
| 9 Časomerilec (timer) (Opcija)     |                                 |
| 10 Odvajanje pare                  |                                 |
| 11 Filter (Opcija)                 |                                 |
| 12 Sito za ostružke                |                                 |
| 13 Skimer (Opcija)                 |                                 |
| 14 Črpalka                         |                                 |
| 15 Električna omarica za gretje    |                                 |
| 16 Lovilna posoda za olje (Opcija) |                                 |



- 1 Časovno stikalo
- 2 Kontrolna lučka za obratovalno stanje  
zelena: Glavno zasilno stikalo vklopljeno  
rumena: Proces čiščenja aktiven  
rdeča: Vrtljivi krožnik preobremenjen
- 3 Stikalo za gretje  
AUTO: gretje upravlja časomerilec (Timer) (Opcija)  
OFF: gretje izklopljeno  
1/ON: Gretje vklopljeno
- 4 Kontrolna lučka za gretje  
zelena: Gretje dovoljeno  
rdeča: Pomanjkanje vode
- 5 Regulator temperature
- 6 Kontrolna lučka za temperaturo  
zelena: izbrana temperatura je dosežena  
rumena: gretje aktivno, izbrana temperatura še ni dosežena  
rdeča: Nadtemperatura (nad 94 °C), omejevalnik temperature se je sprožil
- 7 Stikalo skimerja (Opcija)  
AUTO: skimer upravlja časomerilec (Timer) (Opcija)  
OFF: Skimer je izklopljen  
1/ON: Skimer je vklopljen
- 8 Kontrolna lučka za skimer  
zelena: Skimer je aktiven

## Zagon

### Električni priključek

#### ⚠ Nevarnost

Električno priključitev naprave sme izvajati le elektro strokovnjak.

Priključne vrednosti glejte v Tehničnih podatkih in na tipski tablici.

#### Opozorilo

Po električni priključitvi naprave, preverite smer vrtenja motorja črpalke v desno.

- Kolo zračnika motorja črpalke se mora vrteti v smeri puščice.

### Vzpostavljanje pripravljenosti na obratovanje

- Napravo vodoravno naravnajte na mestu postavitve.
- Zablokirajte fiksne zavore vodilnih koles.
- Prepričajte se, da je zaporna pipa zaprta.
- Odprite pokrov ohišja.
- Vključite glavno stikalo.
- Prvo polnjenje: Nalijte vodo v posodo za čistilno raztopino, dokler kontrolna lučka za gretje ne ugasne ali sveti zeleno.
- Zaprite pokrov naprave.
- Regulator temperature nastavite na željeno temperaturo čiščenja (max. 80 °C).
- Vključite gretje. Kontrolna lučka za gretje sveti zeleno.

Kontrolna lučka za temperaturo sveti med postopkom segrevanja rumeno in se pri doseženi zeleni temperaturi spremeni na zeleno.

- Odprite pokrov ohišja.
- Čistilno sredstvo dodajte v posodo za čistilno raztopino v skladu z navodili informacij o izdelku in zaženite kratek cikel čiščenja.

#### Opozorilo

Obratovanje je možno tudi pred doseženo zeleno temperaturo čiščenja.

## Uporaba

### Obratovanje

Potek čiščenja se izvede popolnoma avtomatično.

- Dele, ki jih je potrebno očistiti (max. 130 kg), enakomerno porazdelite po vrtljivem krožniku.
- Zaprite pokrov stroja in zapahnite.
- Nastavite čas čiščenja na časovnem stikalu (max. 30 minut).

Kontrolna lučka za obratovalno stanje sveti rumeno. Po poteku predizbranega časa čiščenja kontrolna lučka za obratovalno stanje preklopi na zeleno, postopek čiščenja je končan.

#### ⚠ Nevarnost

Nevarnost oparjenja z vročo paro! Po koncu postopka čiščenja odprite pokrov naprave šele, ko je para ušla skozi odvajanje pare.

- Odprite pokrov ohišja.

#### ⚠ Nevarnost

Nevarnost opeklin! Pustite, da se očiščeni deli pred odvzemom zadostno ohladijo.

- Oblecite zaščitne rokavice.
- Odvzemite očiščene dele.

### Prekinitev obratovanja

Postopek čiščenja se lahko prekine na 3 načine:

- 1 Časovno stikalo ročno ponastavite.
- 2 Izklop glavnega stikala.
- 3 Odprtje pokrova naprave (ni priporočljivo zaradi močnega izstopanja pare).

Pri daljših prekinitvah obratovanja je smiselno stikalo za gretje obrniti na „OFF“.

### Skimer (Opcija)

Za podaljšanje življenjske dobe čistilne tekočine je naprava opremljena s skimerjem. Skimer črpa olje, ki plava na čistilni tekočini, v lovilno posodo za olje.

#### Napotek

Najboljše rezultate skimerja se doseže pri mrzli čistilni tekočini.

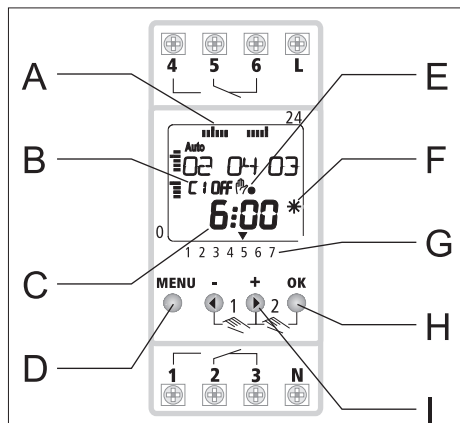
- Čistilno tekočino pustite počivati najmanj eno uro, da se olje lahko loči od vode.
- Am besten vor Arbeitsbeginn durchführen.
- Vključite skimer, glede na vnos olja 1x dnevno nekaj minut.
- Najboljši trenutek: zjutraj pred začetkom obratovanja, v ohlajenem, umirjenem stanju.
- Lovilno posodo za olje po potrebi izpraznite.

#### Opozorilo

Morebitno olje strokovno odvrzite.

## Časomerilec (timer) (Opcija)

Gretje in ločevalnik olja naprave se lahko s pomočjo časomerilca popolnoma avtomatično krmilita.



- A Dnevni pregled programiranih stikalnih časov (5=petek)
- B Stanja kanalov  
C1 = ločevalnik olja - kanal 1  
C2 = gretje - kanal 2
- C Delovna napetost (OK)  
Obratovanje z rezervnim tekom
- D Meni
- E Prikaz posebnih funkcij
- F Prikaz poletnega/zimskega časa
- G Aktualni dan v tednu (1=ponedeljek, 2=torek...)
- H Potrditev  
Da
- I naprej...  
Ne

### Priporočilo:

- Ločevalnik olja naj pred segrevanjem nekaj minut deluje.
- Pri programiranju časomerilca upoštevajte čas segrevanja gretja do 1 ure.

### Opozorilo

Navodilo za uporabo časomerilca se nahaja v stikalni omarici.

- Časomerilec nastavite v skladu s proizvajalčevim navodilom za obratovanje.
- Stikalo za gretje in stikalo za ločevalnik olja nastavite na upravljalnem polju na avtomatično delovanje. Časomerilec se aktivira.

## Ustavitev obratovanja

- Glavno stikalo izklopite in zaprite.
- Zaprite pokrov naprave.

## Zaščita pred zamrznitvijo

- Izpraznite posodo za čistilno raztopino.
- Izpraznite črpalko.

## Transport

### Pozor

*Nevarnost poškodbe in škode! Pri transportu upoštevajte težo naprave.*

- Izpustite čistilno tekočino.
- Izklopite napravo in ločite od omrežja.
- Sprostite fiksne zavore.
- Potiskajte napravo.
- Pri transportu v vozilih napravo zavarujte proti zdrsu in prevrnitvi v skladu z vsakokratnimi veljavnimi smernicami.

## Nega in vzdrževanje

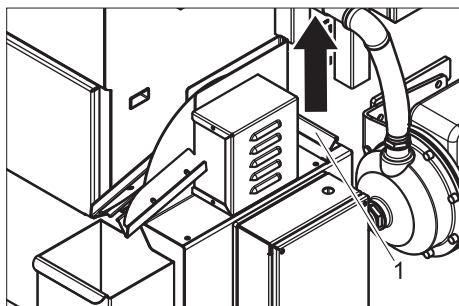
### ⚠ Nevarnost

Nevarnost poškodb! Pri vseh vzdrževalnih delih in popravilih se mora izklopiti glavno stikalo.

### Vzdrževalni načrt

Čas	Dejavnost	Zadeven sklop	Izvedba	Izvajalec
vsak dan	Preverjanje delovanja	Varnostno stikalo	Na hitro odprite pokrov naprave pri delujoči napravi (previdno, izstop pare!). Črpalko in pogon vrtljivega krožnika se morata takoj izklopiti. V kolikor se ne, zaustavite napravo in obvestite uporabniški servis.	Uporabnik
	Kontrolirajte nivo polnjenja.	Prikaz stanja polnjenja v posodi za čistilno raztopino	Dolijte vodo.	Uporabnik
		Lovilna posoda za olje	Olje strokovno odvrzite.	Uporabnik
	Preverite sito za majhne dele in sito za ostružke.	Sito za majhne dele in sito za ostružke	Očistite sito za majhne dele in sito za ostružke.	Uporabnik
tedensko ali po 40 obratovalnih urah	Vizualni pregled	Gibke cevi, črpalka.	Kontrolirajte tesnost gibkish cevi znotraj in izven naprave, črpalko. Pri netesnostih obvestite uporabniški servis.	Uporabnik
	Preverite filter (opcija).	Filter za črpalko.	Vstavite nov filtrni vložek.	Uporabnik
	Preverjanje delovanja	Vrtljivi krožnik	Preverite prosto gibljivost vrtljivega krožnika. Pri težki gibljivosti obvestite uporabniški servis.	Uporabnik
	Vizualni pregled	Šobe v šobnih ceveh.	Poškodovane ali izrabljene šobe zamenjajte.	Uporabnik
mesečno ali po 200 obratovalnih urah	Preverite čistilno tekočino.	Posoda za čistilno raztopino, filter in šobne cevi.	Čistilno tekočino po potrebi zamenjajte. Očistite posodo za čistilno raztopino, filter in šobne cevi.	Uporabnik
vsakih 6 mesecev ali po 1000 obratovalnih urah	Preverjanje, čiščenje	Celotna naprava.	Vizuelna kontrola naprave, preverite gibke cevi in priključke.	Uporabniški servis

### Čiščenje sita za ostružke



1 Sito za ostružke

→ Sito za ostružke izvlomite navzgor in očistite pod tekočo vodo.

### Vzdrževalna pogodba

S pristojno Kärcher prodajalno lahko sklenete vzdrževalno pogodbo za napravo.

### Vzdrževanje

#### Menjava čistilne tekočine

##### ⚠ Nevarnost

Nevarnost oparin! Pred izpustom čistilne tekočine se mora le-ta popolnoma ohladiti.

- Odprite izpustno pipo na spodnjem delu naprave.
- Izpustite čistilno tekočino.
- Pripravite novo čistilno tekočino, glejte Zagon.

Umazane čistilne tekočine se ne sme neobdelano spuščati v zemljo, vode ali kanalizacijo. Upoštevati je potrebno ustrezne uredbe vsakokratne države.

#### Čiščenje filtra (Opcija)

- Izklopite napravo.
- Filter odvijte s ključem za filter.
- Snemite filtrni vložek.
- Očistite ali zamenjajte filtrni vložek.
- Vstavite filtrni vložek.
- Filter ponovno uvijte.

## Pomoč pri motnjah

### ⚠ Nevarnost

Nevarnost poškodb! Pri vseh vzdrževalnih delih in popravilih se mora izklopiti glavno stikalo.

Če motnje ni možno odpraviti, mora napravo pregledati uporabniški servis.

Motnja	Možen vzrok	Odprava	Izvajalec
Naprava ne obratuje	Glavno stikalo izklopljeno.	Vklopite glavno stikalo.	Uporabnik
	Omrežna varovalka v dovodu okvarjena.	Zamenjajte varovalko.	Uporabnik
	Čas pripravljenosti potekel.	Nastavite čas čiščenja.	Uporabnik
	Pokrov naprave ni pravilno zaprt.	Ročaj pritisnite navzdol.	Uporabnik
	Nivo polnjenja prenizek.	Nalijte vodo v posodo za čistilno raztopino, dokler kontrolna lučka za „gretje“ sveti zeleno ali ne ugasne.	Uporabnik
	Ni napetosti v napravi.	Preverite električno omrežje.	Elektrikar
Kontrolna lučka za gretje sveti rdeče	Pomanjkanje vode	Nalijte vodo v posodo za čistilno raztopino, dokler kontrolna lučka za „gretje“ sveti zeleno ali ne ugasne.	Uporabnik
	Senzor za nivo polnjenja okvarjen.	Zamenjajte senzor nivoja polnjenja.	Uporabniški servis
Kontrolna lučka za obratovno stanje sveti rdeče	Vrtljivi krožnik preobremenjen.	Razbremenite vrtljivi krožnik ali drugače pozicionirajte dele. Za ponastavitev motnje pokrov naprave na hitro odprite in ponovno zaprite ali časovno stikalo na hitro obrnite na „0“.	Uporabnik
Vrtljivi krožnik se ne vrti	Obremenitev pretežka ali prevelika.	Odvzemite dele.	Uporabnik
	Vrtljivi krožnik neenakomerno naložen.	Popravite obremenitev.	Uporabnik
	Vrtljivi krožnik okvarjen.	Preverite, ali se vrtljivi krožnik vrti v neobremenjenem stanju. Če temu ni tako, obvestite uporabniški servis.	Uporabnik
Čistilni rezultat je slab	Čas čiščenja prekratek.	Podaljšajte čas čiščenja.	Uporabnik
	Čistilna tekočina je umazana.	Zamenjajte čistilno tekočino.	Uporabnik
	Šobe so zamašene.	Očistite šobe.	Uporabnik
	Filter je zamašen (opcija).	Očistite ali zamenjajte filtrni vložek.	Uporabnik
	Delež olja čistilne tekočine je previsok.	Zaženite skimer.	Uporabnik
	Črpalka ne črpa.	Preverite stikalo za zaščito motorja.	Uporabnik
	Napačna smer vrtenja motorja črpalke.	Popravite električno priključitev. Kolo zračnika motorja črpalke se mora vrteti v smeri puščice.	Elektrikar
	Temperatura prenizka.	Regulator temperature nastavite višje. Preverite regulator temperature ali omejevalnik temperature, po potrebi zamenjajte.	Uporabnik Uporabniški servis
Kontrolna lučka za temperaturo sveti rdeče	Sprožil se je omejevalnik temperature	Pustite, da se naprava ohladi, odstranite vzrok motnje. Omejevalnik temperature v električni omarici za gretje ponastavite s pritiskom resetirne tipke. Pri ponavljajoči motnji obvestite uporabniški servis.	Uporabnik

## Garancija

V vsaki državi veljajo garancijski pogoji, ki jih določa naše prodajno predstavništvo. Morebitne motnje na Vašem priboru, ki so posledica materialnih ali proizvodnih napak, v času garancije brezplačno odpravljamo. V primeru uveljavljanja garancije, se z originalnim računom obrnite na prodajalca oziroma najbližji uporabniški servis.

## Nadomestni deli

- Uporabljati se smejo le pribor in nadomestni deli, ki jih dopušča proizvajalec. Originalni pribor in originalni nadomestni deli zagotavljajo varno in nemoteno obratovanje naprave.
- Izbor najpogosteje potrebnih nadomestnih delov najdete na koncu navodila za obratovanje.
- Dodatne informacije o nadomestnih delih najdete na strani [www.kaercher.com](http://www.kaercher.com) v območju "Service".

## Tehnični podatki

Električni priključek		
Vrsta toka		3~
Frekvenca	Hz	50
Napetost	V	400
Priključna moč	kW	5,5
Vrsta zaščite		IP55
Podatki o zmogljivosti		
Ogrevalna moč	kW	4,5
Delovni tlak	MPa (bar)	0,15 (1,5)
Pretok	l/h	4560
Temperatura čiščenja	°C	30...80
Čas čiščenja	min.	1...30
Prostornina posode za čistilno raztopino	l	100
Premer vrtljivega krožnika, znotraj	mm	600
Koristna višina	mm	310
Nosilnost vrtljivega krožnika	kg	130
Emisija hrupa		
Raven zvočnega tlaka (EN 60704-1)	dB(A)	65
Mere in teža		
Dolžina	mm	1080
Širina	mm	1000
Višina	mm	1250
Prazna teža	kg	195

## CE izjava

S to izjavo potrjujemo, da spodaj omenjeni stroj zaradi svoje zasnove in načina izdelave ustreza temeljnim varnostnim in zdravstvenim zahtevam EU-standardov. Ta izjava izgubi svojo veljavnost, če kdo napravo spremeni brez našega soglasja.

**Proizvod:** Naprava za čiščenje z vodnimi raztopinami  
**Tip:** 1.626-xxx

**Zadevne ES-direktive:**  
2006/42/ES (+2009/127/ES)  
2004/108/ES


**Uporabljene usklajene norme:**


EN 12921-1  
EN 12921-2  
EN ISO 13732-1  
EN ISO 13857  
EN 60204-1  
EN 55014-1: 2006 + A1: 2009  
EN 55014-2: 1997 + A2: 2008  
EN 61000-3-2: 2006 + A2: 2009  
EN 61000-3-3: 2008  
EN 62233: 2008

**Uporabni nacionalni standardi:**

-

Podpisniki ravnajo po navodilih in s pooblastilom vodstva podjetja.

  
H. Jenner  
CEO


  
S. Reiser  
Head of Approbation

Pooblaščenec za dokumentacijo:  
S. Reiser

Alfred Kärcher GmbH & Co. KG  
Alfred-Kärcher-Str. 28 - 40  
71364 Winnenden (Germany)  
Tel.: +49 7195 14-0  
Faks: +49 7195 14-2212

Winnenden, 2011/03/01





 Przed pierwszym użyciu urządzenia należy przeczytać oryginalną instrukcję obsługi, postępować według jej wskazań i zachować ją do późniejszego wykorzystania lub dla następnego użytkownika.

## Spis treści

Ochrona środowiska . . . . .	PL	..	1
Użytkowanie zgodne z przeznaczeniem . . . . .	PL	..	1
Funkcja . . . . .	PL	..	1
Wskazówki bezpieczeństwa . . . . .	PL	..	1
Zabezpieczenia . . . . .	PL	..	2
Elementy urządzenia . . . . .	PL	..	3
Uruchamianie . . . . .	PL	..	4
Obsługa . . . . .	PL	..	4
Wyłączenie z ruchu . . . . .	PL	..	5
Transport . . . . .	PL	..	5
Czyszczenie i konserwacja . . . . .	PL	..	6
Usuwanie usterek . . . . .	PL	..	7
Gwarancja . . . . .	PL	..	8
Części zamienne . . . . .	PL	..	8
Dane techniczne . . . . .	PL	..	8
Deklaracja UE . . . . .	PL	..	8

## Ochrona środowiska

 Materiały użyte do opakowania nadają się do recyklingu. Opakowania nie należy wrzucać do zwykłych pojemników na śmieci, lecz do pojemników na surowce wtórne.

 Zużyte urządzenia zawierają cenne surowce wtórne, które powinny być oddawane do utylizacji. Z tego powodu należy usuwać zużyte urządzenia za pośrednictwem odpowiednich systemów utylizacji.

- Prosimy o dopilnowanie, aby olej silnikowy, olej opałowy, olej napędowy i benzyna nie dostawały się do środowiska! Chronić należy podłogę, a stary olej usuwać zgodnie z przepisami o ochronie środowiska naturalnego.
- Unikać zanieczyszczenia podłogi przy wyjmowaniu obrabianych przedmiotów. W razie potrzeby używać wanny lub mat.
- Miejsce ustawienia wybrać w taki sposób, by przy nieszczelnościach żadna ciecz nie przedostała się do ziemi lub kanalizacji. W razie potrzeby ustawić urządzenie w wannie.
- Roztwór czyszczący poddać utylizacji przyjaznej dla środowiska i zgodnej z lokalnymi przepisami.

### Wskazówki dotyczące składników (REACH)

Aktualne informacje dotyczące składników znajdują się pod:

<http://www.karcher.de/de/unternehmen/umweltschutz/REACH.htm>

## Użytkowanie zgodne z przeznaczeniem

Urządzenie przeznaczone jest do samoczynnego czyszczenia elementów za pomocą roztworów wodnych w rzemiośle i przemyśle.

- Urządzenie nadaje się do eksploatacji tylko z wodnymi płynami czyszczącymi.
- Nie wolno wlewać rozpuszczalników, cieczy łatwopalnych lub wybuchowych.
- Stosować można tylko płyny czyszczące zgodnie z katalogiem Kärcher, środki czyszczące do urządzeń czyszczących części.
- Urządzenie przeznaczone jest do ustawienia w zamkniętych pomieszczeniach.

Ścieki zawierające oleje mineralne nie mogą dostać się do gleby, wód gruntowych i powierzchniowych ani do kanalizacji.

Miejsce pracy znajduje się z przedniej strony urządzenia. Jest to miejsce, na którym umieszczono tablicę obsługi.

## Funkcja

Płyn czyszczący w zbiorniku jest podgrzewany przez element grzewczy do ustalonej temperatury i włączony przez pompę do 2 rur dysz. Element do czyszczenia znajdujący się na napędzanym elektrycznie talerzu obrotowym obraca się wokół ramy rur dysz. W ten sposób zapewnione jest czyszczenie ze wszystkich stron. Po upływie ustawionego czasu czyszczenia lub w wyniku zerowania ręcznego wyłączają się pompa oraz elektryczny napęd obrotu. Oczyszczone części można teraz wyjąć.

W celu oddzielenia zawartości oleju w cieczy czyszczącej pojawiającej się przy procesie czyszczenia, można użyć zgarniacza (zestaw montażowy, opcja). Aby zapewnić optymalne działanie, można go uruchomić tylko między procesami czyszczenia.

## Wskazówki bezpieczeństwa

- Przed przystąpieniem do eksploatacji należy zapoznać się z instrukcją obsługi urządzenia i bezwzględnie przestrzegać zasad bezpieczeństwa.
- Oprócz wskazówek zawartych w instrukcji obsługi należy przestrzegać ogólnych przepisów prawnych dotyczących bezpieczeństwa i zapobiegania wypadkom.

## Symbole w instrukcji obsługi

### Niebezpieczeństwo

Przy bezpośrednim niebezpieczeństwie, prowadzącym do ciężkich obrażeń ciała lub do śmierci.






### Ostrzeżenie

Na możliwie niebezpieczną sytuację, mogącą prowadzić do ciężkich obrażeń ciała lub śmierci.

### Uwaga

Na możliwie niebezpieczną sytuację, mogącą prowadzić do lekkich obrażeń ciała lub szkód materialnych.

## Symbole na urządzeniu

	<b>Niebezpieczeństwo porażenia prądem elektrycznym!</b> Prace w obrębie elementów urządzenia może wykonywać tylko elektryk lub autoryzowany technicy.
	W celu ochrony przed wodą natryskową należy używać odpowiedniego ubrania ochronnego.
	W czasie pracy nosić odpowiednie rękawice.
	Niebezpieczeństwo zranienia przez rozpryskiwany płyn czyszczący. Nosić okulary ochronne.
	Niebezpieczeństwo oparzenia przez gorące powierzchnie!

## Zasilanie elektryczne

- Napięcie podane na tabliczce znamionowej musi się zgadzać z napięciem źródła prądu.
- Klasa ochrony I - Urządzenia można podłączać tylko do właściwie uziemionych źródeł prądu.
- Zaleca się włączanie urządzenia tylko do gniazdek wyposażonych w wyłącznik ochronny 30 mA.
- Należy zastosować przepisany przez producenta przewód sieciowy, dotyczy to także wymiany przewodu. Typy, patrz schemat elektryczny.
- Urządzenie można podłączyć jedynie do przyłącza elektrycznego wykonane przez elektryka zgodnie z normą IEC 60364-1.
- Załączenia powodują krótkotrwałe spadki napięcia.  
W niekorzystnych warunkach eksploatacji sieci może to mieć negatywny wpływ na działanie innych urządzeń. Przy impedancji sieci poniżej 0,15 Ohm nie powinny występować zakłócenia.
- Nigdy nie dotykać kabla sieciowego mokrą dłonią.

- Nie dopuścić do uszkodzenia kabla sieciowego lub przedłużacza w wyniku np. zgniecenia, złamania, szarpnięcia, przejechania po nim itp. Kabel chronić przed wysokimi temperaturami, olejem i ostrymi krawędziami.
- Regularnie sprawdzać przewód sieciowy pod kątem uszkodzeń, np. czy nie ma rysów wzgl. nie jest zużyty. Jeżeli stwierdzono uszkodzenie, przed dalszym użyciem urządzenia należy wymienić przewód.
- Przy zastępowaniu złączek przy przewodzie zasilającym i przedłużaczu należy zabezpieczyć ochronę przed wodą bryzgową oraz odpowiednią wytrzymałość mechaniczną.
- Przedłużacz musi posiadać przekrój poprzeczny wskazany na schemacie elektrycznym oraz ochronę przed wodą natryskową. Połączenie nie może leżeć w wodzie.
- Łączniki wtykowe na kablu zasilającym i przedłużaczu można wymieniać tylko na łączniki zabezpieczone przed wodą bryzgową i o odpowiedniej wytrzymałości mechanicznej.

### Zastosowanie

- Przed rozpoczęciem pracy należy sprawdzić urządzenie z wyposażeniem roboczym pod kątem prawidłowego stanu i bezpieczeństwa eksploatacji. Jeżeli nie jest on poprawny, to sprzętu takiego nie wolno używać.
- Podczas użytkowania w obszarach zagrożonych (np. na stacjach benzynowych) należy przestrzegać stosownych przepisów bezpieczeństwa. Eksploatacja urządzenia w pomieszczeniach zagrożonych wybuchem jest zabroniona.
- Urządzenie musi stać na równym, stabilnym podłożu.
- Wszystkie części przewodzące prąd w miejscu pracy urządzenia muszą być zabezpieczone przed tryskającą wodą.
- W celu ochrony przed wodą natryskową należy zakładać odzież ochronną, zwłaszcza właściwe okulary ochronne i rękawice.
- Nie wolno spryskiwać materiałów zawierających azbest oraz inne substancje szkodliwe dla zdrowia.
- Można stosować wyłącznie środki czyszczące dopuszczone przez producenta urządzenia.
- Nie wolno stosować zalecanych środków czyszczących bez wcześniejszego rozcieńczenia. Produkty są bezpieczne, ponieważ nie zawierają żadnych substancji szkodliwych dla środowiska. W przypadku dostania się środka czyszczącego do oczu, należy je natychmiast przepłukać dużą ilością wody, natomiast w przypadku spożycia natychmiast skonsultować się z lekarzem.
- Płyny czyszczące należy przygotowywać, używać, sprawdzać i kontrolować, a w razie potrzeby stabilizować na nowo i dozować zgodnie z informacjami producenta.

### Obsługa

- Użytkownik ma obowiązek używania urządzenia zgodnie z jego przeznaczeniem. Podczas pracy urządzenia musi on uwzględniać warunki panujące w otoczeniu i uważać na inne osoby.
- Urządzenie może być obsługiwane tylko przez osoby, które zostały przeszkolone w zakresie obsługi lub przedstawiły dowód umiejętności obsługi i zostały wyraźnie do tego wyznaczone. Urządzenia nie wolno obsługiwać dzieciom ani młodzieży.
- Niniejsze urządzenie nie jest przewidziane do użytkowania przez osoby o ograniczonych możliwościach fizycznych, sensorycznych wzgl. mentalnych.

### Transport

Podczas transportu urządzenie należy opróżnić i wyłączyć.

### Konserwacja

- Przed czyszczeniem i konserwacją urządzenia oraz wymianą części urządzenia należy wyłączyć i wyjąć wtyczkę z gniazdka.

#### **⚠ Ostrzeżenie**

*Niebezpieczeństwo oparzenia podczas prac konserwacyjnych elementu grzewczego! Odczekać, aż urządzenie ostygnie!*

- Naprawy mogą być wykonywane wyłącznie przez autoryzowane placówki serwisu lub osoby wykwalifikowane w tym zakresie, którym znane są wszystkie istotne przepisy bezpieczeństwa.
- Urządzenia przenośne stosowane do celów przemysłowych podlegają kontroli bezpieczeństwa zgodnie z BGV A3.

### Wyposażenie dodatkowe i części zamienne

Stosować wyłącznie wyposażenie dodatkowe i części zamienne dopuszczone przez producenta. Oryginalne wyposażenie i oryginalne części zamienne gwarantują bezpieczną i bezusterkową pracę urządzenia.

### Urządzenia na gorącą wodę

- Podczas pracy urządzenia należy zadbać o wystarczającą wentylację oraz prawidłowe odprowadzanie powstających oparów.
- Nie wolno zamykać odciągu oparów.
- Nie nachylać się nad wyciągiem oparów, ani nie dotykać go.
- Prace w obrębie urządzenia wykonywać zawsze w odpowiednich rękawicach.

### Zabezpieczenia

Zabezpieczenia służą ochronie użytkownika i nie mogą być odłączone albo pominięte w swoim działaniu.

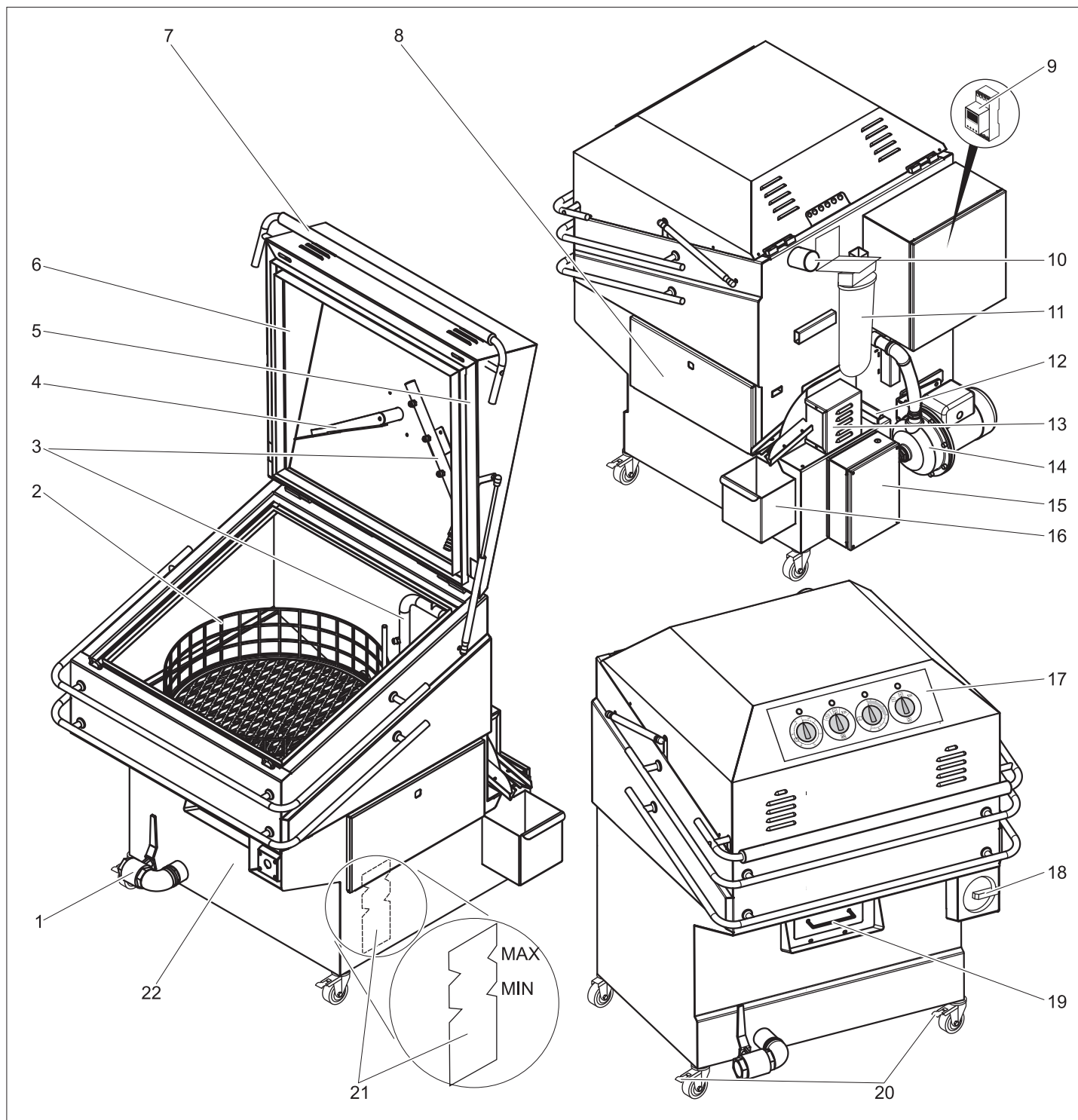
#### Wyłącznik bezpieczeństwa

Wyłącznik bezpieczeństwa przerywa proces czyszczenia, gdy pokrywa urządzenia zostaje otwarta. Natychmiast wyłączają się pompa tłoczająca oraz napęd obrotu.

#### Ogranicznik temperatury

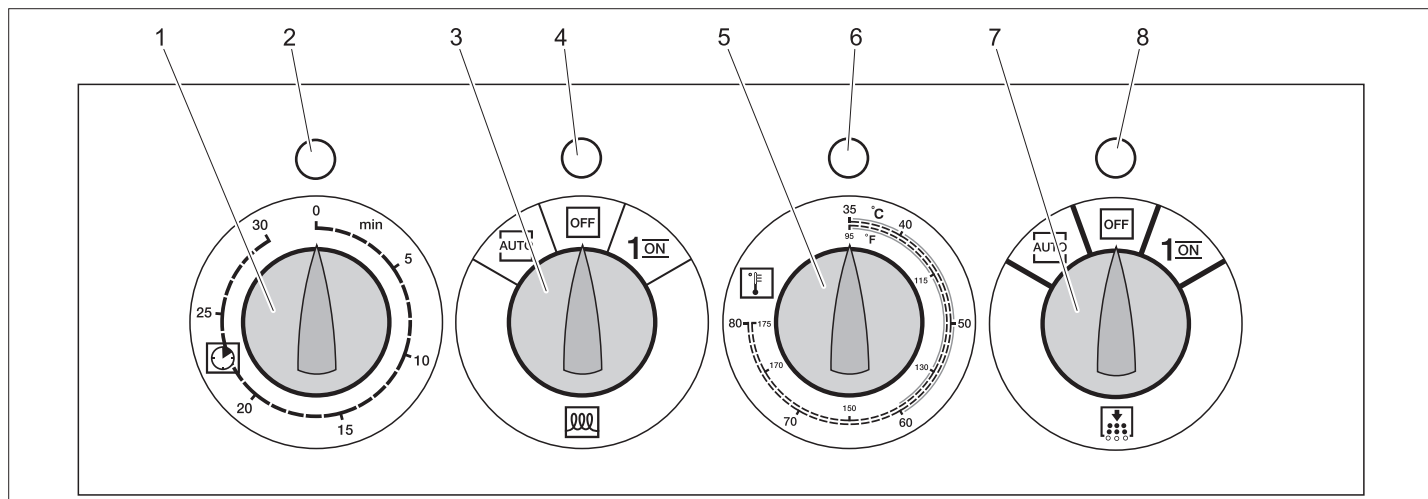
Wyłącza ogrzewanie, gdy tylko przekroczy się dopuszczalną maksymalną temperaturę płynu czyszczącego.

## Elementy urządzenia



- 1 Kurek spustowy z zaślepką
- 2 Talerz obrotowy
- 3 Rura dyszy
- 4 Zabierak talerza obrotowego
- 5 Wyłącznik bezpieczeństwa
- 6 pokrywa urządzenia
- 7 Uchwyt, blokada
- 8 Kłapa konserwacyjna
- 9 Programator zegarowy (opcja)
- 10 Wyciąg oparów
- 11 Filtr (opcja)
- 12 Filtr do wiórów
- 13 Zgarniacz (opcja)
- 14 Pompa
- 15 Szafa elektryczna ogrzewania
- 16 Zbiornik zbierający olej (opcja)

- 17 Pole obsługi
- 18 Wyłącznik awaryjny
- 19 Filtr akcesoriów
- 20 kółko samonastawcze zwrotne z hamulcem postojowym
- 21 Wskaźnik poziomu
- 22 Zbiornik płynu czyszczącego



- 1 Wyłącznik czasowy
- 2 Kontrolka trybu pracy  
kolor zielony: Wyłącznik awaryjny włączony  
kolor żółty: Aktywny proces czyszczenia  
kolor czerwony: Talerz obrotowy przeciążony
- 3 Włącznik grzałki  
AUTO: Ogrzewanie sterowane jest za pomocą regulatora czasowego (opcja)  
OFF: Ogrzewanie wyłączone  
1/ON: Ogrzewanie włączone
- 4 Kontrolka ogrzewania  
kolor zielony: Autoryzacja ogrzewania  
kolor czerwony: Brak wody
- 5 Regulator temperatury
- 6 Kontrolka temperatury  
kolor zielony: Osiągnięto wybraną temperaturę  
kolor żółty: Ogrzewanie aktywne, jeszcze nie osiągnięto wybranej temperatury  
kolor czerwony: Przegrzanie (ponad 94°C), Zadziałał ogranicznik temperatury
- 7 Wyłącznik zgarniacza (opcja)  
AUTO: Zgarniacz sterowany jest za pomocą regulatora czasowego (opcja)  
OFF: Zgarniacza jest wyłączony  
1/ON: Zgarniacz jest włączony
- 8 Kontrolka zgarniacza  
kolor zielony: Zgarniacz jest aktywny

## Uruchamianie

### Zasilanie elektryczne

#### ⚠ Niebezpieczeństwo

Przyłącze elektryczne urządzenia może być wykonane wyłącznie przez wyspecjalizowanego elektryka.

Parametry przyłącza patrz tabliczka znamionowa i Dane techniczne.

#### Wskazówka

Po podłączeniu urządzenia do instalacji elektrycznej należy sprawdzić, czy silnik pompy obraca się w prawo.

- Wiriak wentylatora musi obracać się w kierunku strzałki.

### Uzyskanie gotowości do pracy

- Wypoziomować urządzenie w miejscu ustawienia.
- Zablokować hamulce postojowe i rolki prowadzące.
- Upewnić się, że kurek spustowy jest zamknięty.
- Otworzyć pokrywę urządzenia.
- Włączyć włącznik główny.
- Pierwsze napełnianie: Wlać wodę do zbiornika roztworu czyszczącego, aż do zgaśnięcia kontrolka ogrzewania lub zaświeci się zielona kontrolka.
- Zamknąć pokrywę urządzenia.
- Ustawić regulator temperatury na żądaną temperaturę czyszczenia (maks. 80°C).
- Włączyć ogrzewanie. Kontrolka ogrzewania świeci się na zielono.

Kontrolka temperatury świeci się w trakcie procesu ogrzewania na żółto i przechodzi w kolor zielony po osiągnięciu temperatury.

- Otworzyć pokrywę urządzenia.
- Dodać środka czyszczącego zgodnie ze wskazówkami producenta do zbiornika roztworu czyszczącego i włączyć krótki cykl czyszczenia.

#### Wskazówka

Praca urządzenia jest możliwa również przez osiągnięciem wybranej temperatury czyszczenia.

## Obsługa

### Działanie

Przebieg procesu czyszczenia jest w pełni automatyczny.

- Elementy przeznaczone do czyszczenia (maks. 130 kg) rozłożyć równomiernie na talerzu obrotowym.
- Zamknąć pokrywę urządzenia i zablokować.
- Ustawić czas czyszczenia za pomocą wyłącznika czasowego (maks. 30 minut).

Kontrolka stanu roboczego świeci się na żółto. Po upływie wybranego czasu czyszczenia kontrolka stanu roboczego przechodzi w kolor zielony i proces czyszczenia jest zakończony.

#### ⚠ Niebezpieczeństwo

Niebezpieczeństwo oparzenia gorącą parą! Pokrywą urządzenia otworzyć na końcu procesu czyszczenia dopiero po spuszczeniu pary przez układu wyciągu oparów.

- Otworzyć pokrywę urządzenia.

#### ⚠ Niebezpieczeństwo

Niebezpieczeństwo oparzenia! Przed wyjęciem oczyszczonych elementów odczekać, aż wystarczająco ostygną.

- Założyć rękawice ochronne.
- Wyjąć oczyszczone elementy.

### Przerwanie pracy

Proces czyszczenia można przerwać na 3 sposoby:

- 1 Przełączyć ręcznie wyłącznik czasowy.
- 2 Wyłączyć włącznik główny.
- 3 Otworzyć pokrywę urządzenia (nie zalecane z powodu mocnego wyziewu pary).

Przy dłuższych przerwach eksploatacyjnych zaleca się przekreślić wyłącznik ogrzewania na „OFF”.

### Zgarniacz (opcja)

Aby wydłużyć żywotność płynu czyszczącego, urządzenie wyposażone jest w zgarniacz.

Zgarniacz powoduje poprawę transportu oleju pływającego w płynie czyszczącym do zbiornika zbierającego olej.

#### Wskazówka

Najlepsze wyniki zgarniacza osiąga się w przypadku, gdy płyn czyszczący jest zimny.

- Pozostawić płyn czyszczący co najmniej na godzinę, aby olej mógł się odzielić od wody.  
Am besten vor Arbeitsbeginn durchführen.
- Włączyć zgarniacz, w zależności od ilości oleju 1 x dziennie na kilka minut. Najlepsza pora dnia: Rano przed rozpoczęciem eksploatacji, w schłodzonym, spokojnym stanie.
- W razie konieczności opróżnić zbiornik zbierający olej.

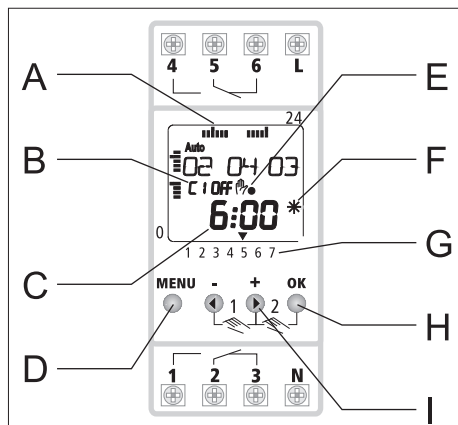
#### Wskazówka

Oddzielony olej zutilizować zgodnie z przepisami.



## Programator zegarowy (opcja)

Ogrzewaniem i oddzielnym oleju urządzenia można sterować w trybie całkowicie automatycznym za pomocą programatora zegarowego.



- A Przegląd dzienny zaprogramowanych czasów uruchomienia (5=piątek)
- B Stany kanału  
C1 = Oddzielnac oleju - kanał 1  
C2 = Ogrzewanie - kanał 2
- C Napięcie robocze OK  
Rezerwowy tryb pracy
- D Menu
- E Wskazanie funkcji specjalnych
- F Wskazanie czasu letniego / zimowego
- G Aktualne dni tygodnia (1=poniedziałek, 2=wtorek...)
- H Potwierdź  
Tak
- I dalej...  
Nie

### Zalecenie:

- Przed podgrzaniem uruchomić oddzielnac oleju na kilka minut.
- Podczas programowania programatora zegarowego uwzględnić czas nagrzewania wynoszący do 1 godziny.

### Wskazówka

Instrukcja obsługi programatora zegarowego znajduje się w szafie sterowniczej.

- Ustawić programator czasowy zgodnie z instrukcją obsługi producenta.
- W panelu obsługi ustawić włącznik ogrzewania oraz włącznik oddzielnacza oleju na tryb automatyczny. Programator zegarowy zostaje włączony.

## Wyłączenie z ruchu

- Wyłączyć i zamknąć włącznik główny.
- Zamknąć pokrywę urządzenia.

## Ochrona przeciwmrozowa

- Opróżnić zbiornik roztworu czyszczącego.
- Opróżnić pompę.

## Transport

### Uwaga

*Niebezpieczeństwo zranienia i uszkodzenia! Zwrócić uwagę na ciężar urządzenia w czasie transportu.*

- Spuścić płyn czyszczący.
- Wyłączyć urządzenie i odłączyć od sieci elektrycznej.
- Zwolnić hamulce postojowe.
- Przesunąć urządzenie.
- W trakcie transportu w pojazdach należy urządzenie zabezpieczyć przed poślizgiem i przechyleniem zgodnie z obowiązującymi przepisami.

## Czyszczenie i konserwacja

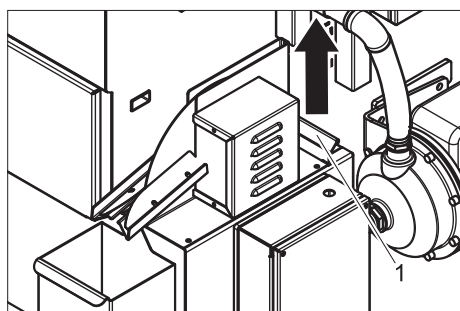
### ⚠ Niebezpieczeństwo

Ryzyko obrażeń! Przy wszystkich pracach konserwacyjnych i naprawczych należy wyłączać wyłącznik główny.

### Plan konserwacji

Termin	Zajęcie	Dane podzespoły	Wykonanie	przez kogo
codziennie	Sprawdzić działanie	Wyłącznik bezpieczeństwa	Pokrywe urządzenia otworzyć na krótko przy włączonym urządzeniu (uwaga na wydostającą się parę!). Pompa i napęd talerza obrotowego muszą się natychmiast wyłączyć. Gdy tak się nie dzieje, wyłączyć urządzenie i wezwać serwis.	Obsługujący
	Sprawdzić poziom napełnienia.	Wskaźnik poziomu w zbiorniku roztworu czyszczącego	Uzupełnić wodę.	Obsługujący
		Zbiornik zbierający olej	Zutyliżować olej zgodnie z przepisami.	Obsługujący
	Sprawdzić sito do drobnych elementów oraz wiórów.	Sito do drobnych elementów oraz wiórów	Oczyszczyć sito do drobnych elementów oraz wiórów.	Obsługujący
Tygodniowo lub po upływie 40 roboczogodzin	Kontrola wzrokowa	Węże, pompa.	Skontrolować węże wewnątrz i na zewnątrz urządzenia, pompa sprawdzić pod kątem szczelności. W razie nieszczelności, wezwać serwis.	Obsługujący
	Sprawdzić filtr (opcja).	Filtr za pompą.	Założyć nowy wkład filtra.	Obsługujący
	Sprawdzić działanie	Talerz obrotowy	Skontrolować talerz obrotowy pod kątem łatwości poruszania się. W utrudnionym ruchu, wezwać serwis.	Obsługujący
	Kontrola wzrokowa	Dysze w rurach dysz.	Wymienić uszkodzone lub zużyte dysze.	Obsługujący
Po 200 roboczogodzinach lub raz w miesiącu	Sprawdzić płyn czyszczący.	Zbiornik roztworu czyszczącego, filtr i rury dysz.	W razie konieczności odświeżyć płyn czyszczący. Zbiornik roztworu czyszczącego, filtr i rury dysz.	Obsługujący
Raz na pół roku lub po upływie 1000 roboczogodzin	sprawdzić, oczyścić	Całe urządzenie.	Kontrola wzrokowa urządzenia, sprawdzić szczelność węży i przyłączy.	Serwis firmy

### Czyszczenie filtra wiórów



1 Filtr do wiórów

- Filtr wiórów wyjąć ku górze i wyczyścić pod wodą bieżącą.

### Umowa serwisowa

Z właściwym biurem sprzedaży firmy Kärcher można podpisać umowę dotyczącą konserwacji urządzenia.

### Prace konserwacyjne

#### Wymienić płyn czyszczący.

#### ⚠ Niebezpieczeństwo

*Niebezpieczeństwo poparzenia! Przed spuszczeniem płynu czyszczącego musi być całkowicie ostygnięty.*

- Otworzyć kurek spustowy w dolnej części urządzenia.
- Spuścić płyn czyszczący.
- Zastosować nowy płyn czyszczący, patrz Uruchomienie.

Zanieczyszczony płyn czyszczący nie może dostać się do gleby, wód gruntowych i powierzchniowych ani do kanalizacji bez wcześniejszej obróbki. W tym zakresie należy przestrzegać właściwe przepisy danego kraju.

#### Czyszczenie filtra (opcja)

- Wyłączyć urządzenie.
- Filtr odkręcić kluczem do filtrów.
- Wyjąć wkład filtra.
- Oczyszczyć lub wymienić wkład filtra.
- Założyć wkład filtra.
- Ponownie przykręcić filtr.



## Usuwanie usterek

### **⚠ Niebezpieczeństwo**

Ryzyko obrażeń! Przy wszystkich pracach konserwacyjnych i naprawczych należy wyłączać wyłącznik główny.

Jeżeli usterka nie daje się usunąć, urządzenie musi być sprawdzone przez serwis.

Usterka	Możliwa przyczyna	Usuwanie usterek	przez kogo
Urządzenie nie działa	Włącznik główny wyłączony.	Włączyć włącznik główny.	Obsługujący
	Bezpiecznik sieciowy w przewodzie zasilającym uszkodzony.	Wymiana bezpieczników.	Obsługujący
	Upłynął czas ustawiony na wyłączniku czasowym.	Ustawić czas czyszczenia.	Obsługujący
	Pokrywa urządzenia nie jest prawidłowo zamknięta.	Uchwyt docisnąć ku dołowi.	Obsługujący
	Poziom napełnienia za niski.	Włączyć wodę do zbiornika roztworu czyszczącego, aż do kontrolka ogrzewania zaświeci się na zielono albo zgaśnie.	Obsługujący
	Brak napięcia w urządzeniu.	Sprawdzić sieć elektryczną.	Elektryk
Kontrolka ogrzewania świeci się na czerwono	Brak wody	Włączyć wodę do zbiornika roztworu czyszczącego, aż do kontrolka ogrzewania zaświeci się na zielono albo zgaśnie.	Obsługujący
	Czujnik poziomu uszkodzony.	Wymienić czujnik poziomu.	Serwis firmy
Kontrolka stanu roboczego świeci się na czerwono.	Talerz obrotowy przeciążony.	Odciążyć talerz obrotowy lub części ułożyć w inny sposób. W celu zresetowania usterki należy pokrywę urządzenia na krótko otworzyć i ponownie zamknąć lub wyłącznik czasowy przekręcić krótko na „0”.	Obsługujący
Talerz obrotowy się nie obraca	Zbyt ciężki lub zbyt wielki ładunek.	Zdjąć elementy.	Obsługujący
	Rozłożył nierównomiernie ładunki na talerzu obrotowym.	Skorygować stan załadowania.	Obsługujący
	Uszkodzony talerz obrotowy.	Sprawdzić, czy talerz obrotowy obraca się w stanie niezaladowanym. Jeżeli tak się nie dzieje, wezwać serwis.	Obsługujący
Wynik czyszczenia jest zły	Czas czyszczenia za krótki.	Przedłużyć czas czyszczenia.	Obsługujący
	Płyn czyszczący zanieczyszczony.	Wymienić płyn czyszczący.	Obsługujący
	Dysze zapchane.	Oczyścić dysze.	Obsługujący
	Filtr zapchany (opcja).	Oczyścić lub wymienić wkład filtra.	Obsługujący
	Zawartość oleju w płynie czyszczącym za wysoka.	Włączyć zgarniacz.	Obsługujący
	Pompa nie tłoczy.	Sprawdzić stycznik silnikowy.	Obsługujący
	Nieprawidłowy kierunek obrotu silnika pompy.	Skorygować przyłącze elektryczne. Wirnik wentylatora musi obracać się w kierunku strzałki.	Elektryk
	Temperatura za niska.	Ustawić regulator na wyższą temperaturę. Sprawdzić regulator temperatury lub ogranicznik temperatury, w razie konieczności wymienić.	Obsługujący Serwis firmy
Kontrolka temperatury świeci się na czerwono.	Zadziałał ogranicznik temperatury	Odczekać, aż urządzenie ostygnie, usunąć przyczynę usterki. Przełączyć ogranicznik temperatury w szafie elektrycznej ogrzewania naciskając przycisk resetu. W przypadku kolejnego wystąpienia usterki powiadomić serwis.	Obsługujący

## Gwarancja

W każdym kraju obowiązują warunki gwarancji określone przez dystrybutora urządzeń Kärcher. Jakiegokolwiek usterki akcesoriów usuwamy w okresie gwarancji bezpłatnie, o ile spowodowane są one błędem materiałowym lub produkcyjnym. W sprawach napraw gwarancyjnych prosimy kierować się z dowodem zakupu do dystrybutora lub do autoryzowanego punktu serwisowego.

## Części zamienne

- Stosować wyłącznie wyposażenie dodatkowe i części zamienne dopuszczone przez producenta. Oryginalne wyposażenie i oryginalne części zamienne gwarantują bezpieczną i bezusterkową pracę urządzenia.
- Wybór najczęściej potrzebnych części zamiennych znajduje się na końcu instrukcji obsługi.
- Dalsze informacje o częściach zamiennych dostępne na stronie internetowej [www.kaercher.com](http://www.kaercher.com) w dziale Serwis.

## Dane techniczne

Podłączenie do sieci		
Rodzaj prądu		3~
Częstotliwość	Hz	50
Napięcie	V	400
Pobór mocy	kW	5,5
Stopień ochrony		IP55
Parametry robocze		
Moc grzewcza	kW	4,5
Ciśnienie robocze	MPa (bar)	0,15 (1,5)
Przepływ	l/h	4560
Temperatura czyszczenia	°C	30...80
Czas czyszczenia	min.	1...30
Zawartość zbiornika roztworu czyszczącego	l	100
Średnica talerza obrotowego, wewnątrz	mm	600
Wysokość użytkowa	mm	310
Nośność talerza obrotowego	kg	130
Emisja hałasu		
Poziom ciśnienia akustycznego (EN 60704-1)	dB(A)	65
Wymiary i ciężar		
Długość	mm	1080
szerokość	mm	1000
wysokość	mm	1250
Ciężar własny	kg	195

## Deklaracja UE

Niniejszym oświadczamy, że określone poniżej urządzenie odpowiada pod względem koncepcji, konstrukcji oraz wprowadzonej przez nas do handlu wersji obowiązującym wymogom dyrektyw UE dotyczącym wymagań w zakresie bezpieczeństwa i zdrowia. Wszelkie nie uzgodnione z nami modyfikacje urządzenia powodują utratę ważności tego oświadczenia.

**Produkt:** Urządzenie do czyszczenia roztworami wodnymi  
**Typ:** 1.626-xxx

**Obowiązujące dyrektywy WE**  
2006/42/WE (+2009/127/WE)  
2004/108/WE

**Zastosowane normy zharmonizowane**


EN 12921-1  
EN 12921-2  
EN ISO 13732-1  
EN ISO 13857  
EN 60204-1  
EN 55014-1: 2006 + A1: 2009  
EN 55014-2: 1997 + A2: 2008  
EN 61000-3-2: 2006 + A2: 2009  
EN 61000-3-3: 2008  
EN 62233: 2008

**Zastosowane normy krajowe**

-

Z upoważnienia zarządu przedsiębiorstwa.


  
H. Jenner  
CEO

  
S. Reiser  
Head of Approbation

Pełnomocnik dokumentacji:  
S. Reiser

Alfred Kärcher GmbH & Co. KG  
Alfred-Kärcher-Str. 28 - 40  
71364 Winnenden (Germany)  
tel.: +49 7195 14-0  
faks: +49 7195 14-2212


Winnenden, 2011/03/01


 Înainte de prima utilizare a aparatului dvs. citiți acest instrucțiunile original, respectați instrucțiunile cuprinse în acesta și păstrați-l pentru întreținerea ulterioară sau pentru următorii posesori.

## Cuprins

Protecția mediului înconjurător	RO	..	1
Utilizarea corectă	RO	..	1
Funcționarea	RO	..	1
Măsurile de siguranță	RO	..	1
Dispozitive de siguranță	RO	..	2
Elementele aparatului	RO	..	3
Punerea în funcțiune	RO	..	4
Utilizarea	RO	..	4
Scoaterea din funcțiune	RO	..	5
Transport	RO	..	5
Îngrijirea și întreținerea	RO	..	6
Remedierea defecțiunilor	RO	..	7
Garanție	RO	..	9
Piese de schimb	RO	..	9
Date tehnice	RO	..	9
Declarația CE	RO	..	9

## Protecția mediului înconjurător

 Materialele de ambalare sunt reciclabile. Ambalajele nu trebuie aruncate în gunoierul menajer, ci trebuie duse la un centru de colectare și revalorificare a deșeurilor.

 Aparatele vechi conțin materiale reciclabile valoroase, care pot fi supuse unui proces de revalorificare. Din acest motiv, vă rugăm să apelați la centrele de colectare abilitate pentru eliminarea aparatelor vechi.

- Uleiul de motor, păcura, motorina și benzina nu trebuie să ajungă în mediul înconjurător. Protejați solul și eliminați uleiurile folosite într-un mod ecologic.
- Evitați murdărirea podelei la îndepărtarea pieselor. Utilizați o vană sau covoaie de protecție, dacă este nevoie.
- Alegeți locul de amplasare în așa fel, ca în cazul unor scurgeri lichidele scurse să nu ajungă în sol sau în sistemul de canalizare. Amplasați aparatul într-o vană, dacă este nevoie.
- Eliminați soluția de curățat în mod ecologic și conform prevederilor locale.

### Observații referitoare la materialele conținute (REACH)

Informații actuale referitoare la materialele conținute puteți găsi la adresa:

<http://www.karcher.de/de/unternehmen/umweltschutz/REACH.htm>

## Utilizarea corectă

Aparatul este destinat curățării automate a pieselor cu soluții apoase în domeniul comercial și industrial.

- Aparatul funcționează cu soluții de curățat apoase.
- Însă nu poate fi utilizat cu solvenți, substanțe inflamabile sau explozive.
- Utilizați doar soluțiile de curățat menționate în catalogul Kärcher, la soluțiile de curățat destinate pentru aparate de curățat piese.
- Aparatul este destinat utilizării în spații închise.

Nu permiteți ca apele reziduale care conțin uleiuri minerale să ajungă în sol, în ape sau în canalizare.

Locul de operare se află pe partea din față a aparatului. Aici se află panoul de operare.

## Funcționarea

Soluția de curățat aflată în rezervorul pentru soluția de curățat se încălzește prin intermediul elementului de încălzire până ce atinge temperatura setată și este transportată apoi prin pompă la cele două conducte cu duză. Piesa care urmează să fie curățată se află pe un disc rotativ acționat electric și este rotit în fața cadrului de conducte cu duză. Astfel se asigură curățarea piesei din toate părțile.

După expirarea timpului setat de curățare sau prin oprirea manuală pompa și acționarea electrică rotativă se opresc automat. Piesele curățate pot fi scoase.

Pentru separarea uleiului amestecat în soluția de curățat în timpul procesului de curățare se poate folosi un separator de ulei (accesoriu opțional). Pentru asigurarea funcționării optime a aparatului separatorul trebuie activat doar între procesele de curățare.

## Măsurile de siguranță

- Înainte de punerea în funcțiune, citiți cu atenție instrucțiunile de utilizare ale aparatului dvs. și luați în considerare, în special, indicațiile privind siguranța în exploatare.
- În afară de indicațiile din instrucțiunile de utilizare, este necesar să fie luate în considerație și prescripțiile generale privind protecția muncii și prevenirea accidentelor de muncă, emise de organele de reglementare.

## Simboluri din manualul de utilizare

### Pericol

Pericol iminent, care duce la vătămări corporale grave sau moarte.

### Avertisment

Posibilă situație periculoasă, care ar putea duce la vătămări corporale grave sau moarte.

### Atenție

Posibilă situație periculoasă, care ar putea duce la vătămări corporale ușoare sau pagube materiale.

## Simboluri pe aparat

	<b>Pericol de electrocutare!</b> Lucrările la piesele instalației se vor efectua doar de electricieni sau de personalul de specialitate autorizat.
	Operatorul trebuie să poarte echipament de protecție adecvat pentru a se proteja de stropii de apă.
	În timpul lucrului la aparat purtați mănuși de protecție adecvate.
	Pericol de rănire prin stropirea soluției de curățat. Purtați ochelari de protecție.
	Pericol de arsuri din cauza suprafețelor fierbinți!

## Alimentarea cu curent

- Tensiunea indicată pe plăcuța de tip trebuie să corespundă tensiunii sursei de curent.
- Clasa de protecție I - aparatele pot fi conectate numai la surse de curent legate la pământ corespunzător.
- Se recomandă ca aparatul să fie racordat numai la o priză care este asigurată cu un întrerupător de protecție de cel puțin 30 mA.
- Folosiți cablul de alimentare prevăzut de producător, lucru valabil și în cazul înlocuirii cablului. Pentru tipuri vezi schema electrică.
- Conectarea aparatului este permisă numai la o conexiune electrică realizată conform IEC 60364-1, de către un electrician.
- Procesele de pornire cauzează o scurtă scădere a tensiunii.  
În funcție de condițiile existente în rețeaua de curent, este posibil să fie influențate alte aparate.  
La o impedanță a rețelei mai mică decât 0,15 ohmi, probabil că nu vor apărea perturbații.
- Nu prindeți ștecherul cu mâinile ude.

- Atenție la cablul de alimentare sau la prelungitor, să nu fie distrus sau deteriorat prin trecerea peste el, strivire, întindere sau altele similare. Feriți cablul de căldură, uleiuri și muchii ascuțite.
- Verificați cablul de alimentare în intervale regulate să nu prezinte deteriorări, cum ar fi crăpături și semne de uzură. Dacă observați deteriorări pe cablu, schimbați-l înainte de o nouă utilizare.
- La înlocuirea racordurilor de la cablul de alimentare sau prelungitor trebuie asigurate protecția la stropirea cu apă și rezistența mecanică.
- Prelungitorul trebuie să aibă secțiunea specificată în schema electrică și să fie protejat împotriva stropilor de apă. Îmbinarea nu trebuie să se afle în apă.
- La înlocuirea racordurilor de la cablul de alimentare sau prelungitor trebuie asigurate protecția la stropirea cu apă și rezistența mecanică.

### Domenii de utilizare

- Aparatul și accesoriile trebuie verificate înainte de utilizare pentru a vedea dacă sunt în stare bună și permit utilizarea aparatului în condiții de siguranță. Dacă starea nu este ireproșabilă, acestea nu pot fi utilizate.
- La utilizarea aparatului în zone periculoase (de ex. benzinării) se vor respecta instrucțiunile de securitate corespunzătoare. Este interzisă utilizarea în încăperi unde există pericol de explozie.
- Aparatul trebuie amplasat pe o suprafață plană și stabilă.
- Toate piesele din zona de lucru prin care trece curent electric trebuie protejate de jetul de apă.
- Purtați îmbrăcăminte de protecție adecvată, mai ales ochelari de protecție și mănuși adecvate pentru a vă proteja de stropii de apă.
- Nu este permisă stropirea materialelor cu conținut de azbest sau a altor materiale care conțin substanțe nocive.
- Folosiți numai soluții de curățat aprobate de producătorul aparatului.
- Detergenții recomandați nu trebuie utilizați în stare pură (nediluți). Aceste produse oferă siguranță în exploatare, deoarece nu conțin substanțe dăunătoare mediului. În cazul în care soluțiile de curățat ajung în contact cu ochii, clătiți imediat cu apă, iar în cazul ingerării mergeți imediat la medic.
- Soluțiile de curățat trebuie preparate, utilizate, verificate și controlate, și dacă este nevoie stabilizate din nou și dozate în conformitate cu informațiile furnizate de producător.

### Utilizarea

- Operatorul trebuie să folosească aparatul conform specificațiilor acestuia. Acesta trebuie să respecte condițiile locale și în timpul utilizării să fie atent la terți.
- Aparatul poate fi folosit numai de persoane instruite în manipularea acestuia sau care și-au dovedit abilitatea de a opera aparatul și au fost însărcinate în mod expres cu utilizarea aparatului. Nu este permisă utilizarea aparatului de către minori.
- Acest aparat nu este destinat pentru a fi utilizat de către persoane cu capacități psihice, senzoriale sau mintale limitate.

### Transportul

În cazul transportării aparatul trebuie golit și scos din funcțiune.

### Întreținerea

- Înaintea curățării și întreținerii aparatului și a înlocuirii componentelor, aparatul trebuie oprit și scos din priză.

#### **Avertisment**

*Pericol de arsuri la lucrările de întreținere a elementului de încălzire! Lăsați aparatul să se răcească!*

- Reparațiile vor fi efectuate numai de service-uri autorizate sau de specialiști în domeniu care cunosc normele de protecție relevante.
- Aparatele pentru uz comercial folosite în mai multe locuri trebuie supuse unei verificări de siguranță conform BGV A3.

### Accesorii și piese de schimb

Vor fi utilizate numai accesorii și piese de schimb aprobate de către producător. Accesorii originale și piesele de schimb originale constituie o garanție a faptului că utilajul va putea fi exploatat în condiții de siguranță și fără defecțiuni.

### Aparate de spălat cu apă caldă

- La utilizarea aparatului trebuie să se asigure o aerisire corespunzătoare și evacuarea adecvată a aburului format.
- Nu este permisă obturarea prizei de abur.
- Nu vă aplecați deasupra prizei de abur și nu puneți mâna pe aceasta.
- Efectuați lucrările la acest aparat întotdeauna cu mănuși potrivite.

### Dispozitive de siguranță

Dispozitivele de siguranță au rolul de a proteja utilizatorul și nu trebuie scoase din funcțiune sau evitate în timpul funcționării.

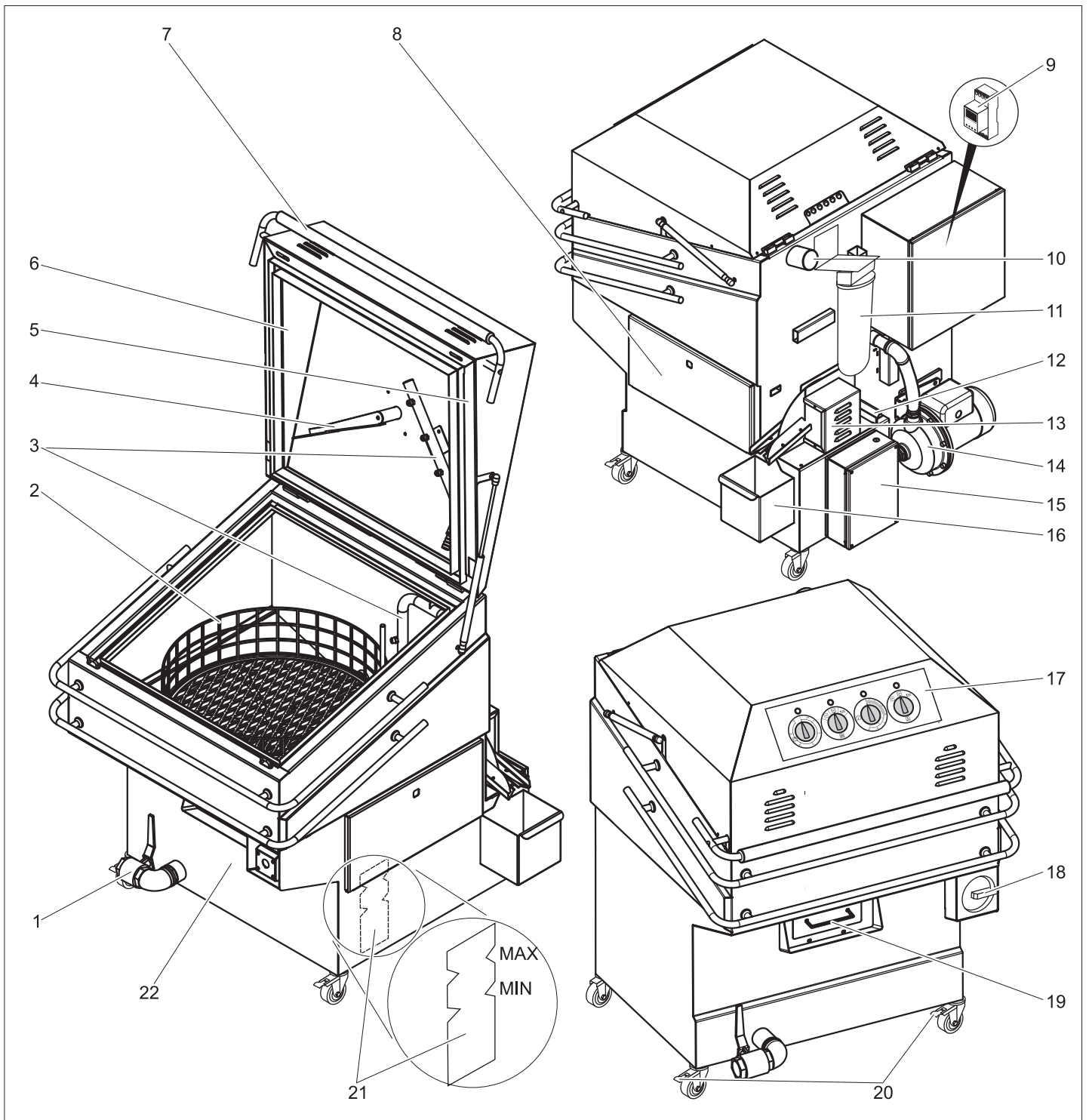
### Comutator de siguranță

Comutatorul de siguranță întrerupe procesul de curățare, dacă capacul aparatului se deschide. Pompa de alimentare și acționarea rotativă se opresc imediat.

### Limitator de temperatură

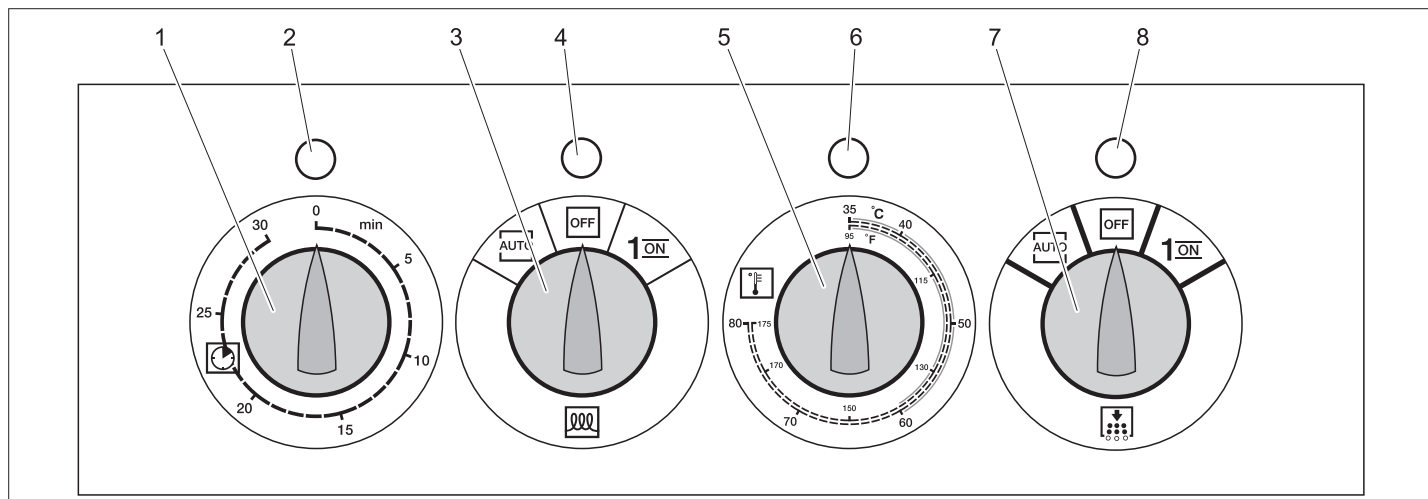
Oprește încălzirea atunci când se depășește temperatura maximă admisibilă a soluției de curățat.

## Elementele aparatului



- |    |                                  |    |   |
|----|----------------------------------|----|---|
| 1  | Robinet de golire cu dop         | 17 | Panou operator                          |
| 2  | Disc rotativ                     | 18 | Înterupător principal de urgență        |
| 3  | Conductă cu duză                 | 19 | Filtru de particule                     |
| 4  | Piesă de antrenare disc rotativ  | 20 | Rolă de ghidare cu frână de imobilizare |
| 5  | Comutator de siguranță           | 21 | Indicator pentru nivel de umplere       |
| 6  | Capacul aparatului               | 22 | Rezervor de soluție de curățat          |
| 7  | Mâner, închizătoare              |    |   |
| 8  | Clapetă de întreținere           |    |   |
| 9  | Regulator de timp (opțional)     |    |   |
| 10 | Priză de abur                    |    |   |
| 11 | Filtru (opțional)                |    |   |
| 12 | Sită de așchii                   |    |   |
| 13 | Separator de ulei (opțional)     |    |   |
| 14 | Pompă                            |    |   |
| 15 | Cutie electrică încălzire        |    |   |
| 16 | Vas de colectare ulei (opțional) |    |   |





- 1 Întrerupător orar
- 2 Lampă de control regim de funcționare  
verde: Întrerupător principal și de urgență pornit  
galben: Proces de curățare activ  
roșu: Disc rotativ suprasolicitat
- 3 Întrerupător pentru încălzire  
AUTO: Încălzirea se comandă printr-un regulator de timp (opțional)  
OFF: Încălzire oprită  
1/ON: Încălzire pornită
- 4 Lampă de control încălzire  
verde: Încălzire declanșată  
roșu: Lipsă de apă
- 5 Regulatorul de temperatură
- 6 Lampă de control temperatură  
verde: S-a atins temperatura setată  
galben: Încălzire activă, încă nu s-a atins temperatura setată  
roșu: Supratemperatură (peste 94 °C), s-a declanșat limitatorul de temperatură
- 7 Comutator separator de ulei (opțional)  
AUTO: Separatorul se comandă printr-un regulator de timp (opțional)  
OFF: Separatorul de ulei este oprit  
1/ON: Separatorul de ulei este pornit
- 8 Lampă de control separator de ulei  
verde: Separatorul este activ

## Punerea în funcțiune

### Alimentarea cu curent

#### ⚠ Pericol

Racordul electric al aparatului trebuie efectuat doar de un electrician calificat.

Valorile de racordare sunt specificate în datele tehnice și pe plăcuța de tip.

#### Observație

După efectuarea racordului electric verificați direcția de rotație a motorului pompei (funcționare dreapta).

- Roata alergătoare a ventilatorului trebuie să se rotească în direcția săgeții.

### Pregătirea pentru funcționare

- Amplasați aparatul în plan orizontal.
- Blocați frânele de imobilizare de la rolele de ghidare.
- Asigurați-vă că robinetul de golire este închis.
- Se deschide capacul aparatului.
- Porniți comutatorul principal.
- Prima umplere: Umpleți rezervorul pentru soluție de curățat cu apă, până se stinge lampa de control al încălzirii sau luminează cu verde.
- Închideți capacul aparatului.
- Reglați regulatorul de temperatură pe temperatura de curățare dorită (max. 80 °C).
- Porniți încălzirea. Lampa de control al încălzirii luminează verde.

Lampa de control al încălzirii luminează galben în timpul procesului de încălzire și la atingerea temperaturii setate se schimbă pe verde.

- Se deschide capacul aparatului.
- Adăugați agentul de curățare în rezervorul pentru soluție de curățat conform instrucțiunilor de pe produs și porniți un ciclu scurt de curățare.

#### Observație

Aparatul poate fi utilizat și înainte de atingerea temperaturii de curățare dorite.

## Utilizarea

### Funcționarea

Procesul de curățare se derulează complet automat.

- Așezați piesele care urmează să fie curățate (max. 130 kg) pe discul rotativ în mod uniform.
- Închideți capacul aparatului și blocați-l.
- Reglați timpul de curățare la întrerupătorul orar (max. 30 de minute).

Lampa de control pentru regimul de funcționare luminează galben. După expirarea timpului de curățare presetat lampa de control pentru regimul de funcționare se schimbă pe verde, procesul de curățare este terminat.

#### ⚠ Pericol

Pericol de opărire prin aburul fierbinte! După terminarea procesului de curățare deschideți capacul aparatului doar după ce aburul s-a evacuat prin priza de abur.

- Se deschide capacul aparatului.

#### ⚠ Pericol

Pericol de arsuri! Înainte de a scoate piesele curățate lăsați-le să se răcească.

- Puneți-vă mănușile de protecție.
- Scoateți piesele curățate.

### Întreruperea utilizării

Procesul de curățare poate fi întrerupt în 3 moduri:

- 1 Oprire manuală prin întrerupătorul orar.
- 2 Oprire prin comutatorul principal.
- 3 Deschiderea capacului aparatului (nu se recomandă din cauza evacuării aburului fierbinte).

În cazul întreruperii funcționării pe perioade mai lungi vă recomandăm să reglați comutatorul încălzirii în poziția "OFF".

### Separator de ulei (opțional)

Pentru prelungirea duratei de viață a soluției de curățat, aparatul poate fi dotat cu un separator de ulei.

Separatorul de ulei transportă uleiul flotant de pe suprafața soluției de curățat în vasul de colectare pentru ulei.

#### Observație

Rezultatele cele mai bune de separare se ating cu soluție de curățat răcită.

- Lăsați soluția de curățat să stea cel puțin o oră, pentru ca uleiul să se separe de apă.

Am besten vor Arbeitsbeginn durchführen.

- Porniți separatorul, lăsați-l să funcționeze în funcție de cantitatea de ulei câte-va minute o dată pe zi.

Momentul cel mai potrivit: dimineața, înaintea începerii lucrului, în stare răcită și neagitată.

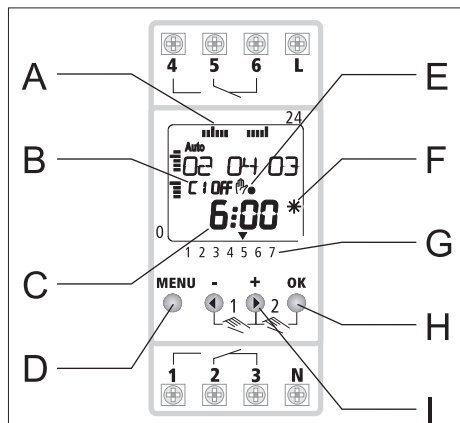
- Goliți vasul de colectare a uleiului, dacă este nevoie.

#### Observație

Vă rugăm să eliminați uleiul colectat în mod adecvat.

## Regulator de timp (opțional)

Încălzirea și separatorul de ulei al aparatului pot fi comandate complet automat cu ajutorul regulatorului de timp.



- A Programul detaliat al timpilor de comutare programați (5=vineri)
- B Stare canal  
C1 = Separator de ulei - canal 1  
C2 = Încălzire - canal 2
- C Tensiune de alimentare OK  
Regim rezervă de mers
- D Meniu
- E Afișaj funcții speciale
- F Afișaj timp de vară/iarnă
- G Zile de săptămână actuale (1=luni, 2=marți...)
- H Confirmare  
Da
- I mai departe...  
Nu

### Recomandare:

- Înainte de pornirea încălzirii lăsați separatorul de ulei să funcționeze câteva minute.
- La setarea regulatorului de timp țineți cont de timpul de încălzire de până la circa 1 oră.

### Observație

Manualul de utilizare a regulatorului de timp se află în cutia de comandă.

- Setați regulatorul de timp în funcție de instrucțiunile producătorului.
- La panoul de comandă setați comutatorul încălzirii și a separatorului de ulei pe regim automat. Regulatorul de timp se activează.

## Scoaterea din funcțiune

- Opriți comutatorul principal și blocați-l.
- Închideți capacul aparatului.

## Protecția împotriva înghețului

- Goliți rezervorul pentru soluția de curățat.
- Goliți pompa.

## Transport

### Atenție

*Pericol de rănire și deteriorare a aparatului!  
La transport țineți cont de greutatea aparatului.*

- Goliți soluția de curățare.
- Opriți aparatul și deconectați-l de la rețeaua de curent.
- Eliberați frânele de imobilizare.
- Împingeți aparatul
- În cazul transportării în vehicule asigurați aparatul contra derapării și răsturnării conform normelor în vigoare.

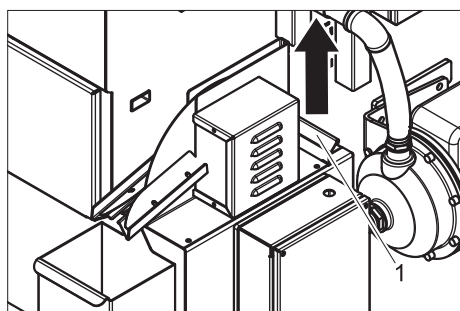
## ⚠ Pericol

Pericol de accidentare! În timpul efectuării lucrărilor de întreținere și de reparații, aparatul trebuie să fie oprit de la întrerupătorul principal.

### Planul de întreținere

Momentul	Activitatea	ansamblu vizat	Efectuarea	de către
zilnic	Verificarea funcționării	Comutator de siguranță	În timpul funcționării deschideți capacul aparatului pentru scurt timp (atenție, evacuare de abur!) Pompa și acționarea discului rotativ trebuie să se oprească imediat. În caz contrar opriți aparatul și anunțați serviciul pentru clienți.	Utilizatorul
	Verificați nivelul de umplere.	Indicator nivel de umplere al rezervorului pentru soluție de curățat	Adăugați apă.	Utilizatorul
		Vas de captare ulei	Eliminați uleiul în mod adecvat.	Utilizatorul
	Verificați filtrul de particule și sita de aşchii.	Filtru de particule și sită de aşchii	Curățați filtrul de particule și sita de aşchii.	Utilizatorul
După 40 de ore de funcționare sau săptămânal	Verificare vizuală	Conducte, pompă.	Verificați conductele din interiorul și în afara aparatului și pompa în privința etanșeității. Dacă este nevoie, luați legătura cu serviciul pentru clienți.	Utilizatorul
	Verificați filtrul (opțional)	Filtrul după pompă.	Montați un nou cartuș de filtru.	Utilizatorul
	Verificarea funcționării	Disc rotativ	Verificați dacă discul rotativ se mișcă ușor. Dacă acesta se rotește greu, luați legătura cu serviciul pentru clienți.	Utilizatorul
	Verificare vizuală	Duzele și conducte cu duză.	Schimbați duzele uzate sau deteriorate.	Utilizatorul
Lunar sau după 200 de ore de funcționare	Verificați soluția de curățat.	Rezervor soluție de curățat, filtru și conducte cu duză.	Dacă este nevoie, schimbați soluția de curățat. Curățați rezervor pentru soluție de curățat, filtrul și conductele cu duză.	Utilizatorul
La fiecare 6 luni sau după 1000 de ore de funcționare	Verificați și curățați	întregul aparat.	Verificarea vizuală a aparatului, verificați conductele și racordurile.	Service autorizat

### Curățarea sitei de aşchii



1 Sită de aşchii

→ Scoateți sita de aşchii în sus și curățați-o sub apă curentă.

### Contractul de întreținere

Puteți încheia un contract de întreținere a aparatului cu biroul local de vânzare a produselor Kärcher.

### Lucrări de întreținere

#### Schimbarea soluției de curățat

##### ⚠ Pericol

Pericol de opărire! Înainte de golirea soluției de curățat lăsați-o să se răcească complet.

- Deschideți robinetul de golire pe partea de jos a aparatului.
- Goliți soluția de curățare.
- Introduceți noua soluție de curățat, vezi la Punerea în funcțiune.

Soluția de curățat uzată nu trebuie să ajungă netratată în sol, ape sau sistemul de canalizare. Țineți cont de prevederile corespunzătoare ale fiecărei țări.

#### Curățarea filtrului (opțional)

- Opriți aparatul.
- Deșurubați filtrul cu o cheie pentru filtru.
- Scoateți cartușul filtrului.
- Curățați sau înlocuiți cartușul filtrului.
- Montați cartușul filtrului.
- Montați filtrul la loc.

## Remedierea defecțiunilor

### **⚠ Pericol**

*Pericol de accidentare! În timpul efectuării lucrărilor de întreținere și de reparații, aparatul trebuie să fie oprit de la întrerupătorul principal.*

**Dacă defecțiunea nu poate fi remediată, aparatul trebuie dus la service pentru a fi verificat.**

Defecțiunea	Cauza posibilă	Remedierea	de către
Aparatul nu funcționează	Comutatorul principal este oprit.	Porniți comutatorul principal.	Utilizatorul
	Siguranța de rețea de la cablul de alimentare este defect.	Înlocuiți siguranța.	Utilizatorul
	Întrerupătorul orar s-a oprit.	Reglați timpul de curățare.	Utilizatorul
	Capacul paratului nu este bine închis.	Apăsați mânerul în jos.	Utilizatorul
	Nivelul de umplere este prea scăzut.	Umpleți rezervorul pentru soluție de curățat cu apă, până se lampa de control al încălzirii se stinge sau luminează cu verde.	Utilizatorul
	S-a întrerupt alimentarea cu curent electric a aparatului.	Verificați rețeaua electrică.	Electricienii
Lampa de control al încălzirii luminează roșu	Lipsă de apă	Umpleți rezervorul pentru soluție de curățat cu apă, până se lampa de control al încălzirii se stinge sau luminează cu verde.	Utilizatorul
	Senzorul de nivel este defect.	Schimbați senzorul de nivel.	Service autorizat
Lampa de control pentru regimul de funcționare luminează roșu	Discul rotativ este suprasolicitat	Eliberați discul rotativ sau re poziționați piesele. Pentru înlăturarea deranjamentului deschideți capacul aparatului pentru scurt timp și apoi închideți-l, sau reglați întrerupătorul orar în poziția "0" pentru scurt timp.	Utilizatorul
Discul rotativ nu se rotește	Încărcătura este prea grea sau prea mare.	Scoateți o parte a pieselor.	Utilizatorul
	Disc rotativ încărcat în mod neuniform.	Poziționați piesele în mod uniform.	Utilizatorul
	Discul rotativ este defect.	Verificați dacă discul rotativ funcționează în stare goală. În cazul în care acesta nu funcționează deloc anunțați serviciul pentru clienți.	Utilizatorul
Efectul de curățare nu este corespunzătoare	Timpul de curățare este prea scurt.	Prelunghiți timpul de curățare.	Utilizatorul
	Soluția de curățat este prea murdară.	Schimbați soluția de curățat.	Utilizatorul
	Duzele sunt înfundate.	Curățați duzele.	Utilizatorul
	Filtrul (opțional) este înfundat.	Curățați sau înlocuiți cartușul filtrului.	Utilizatorul
	Proporția de ulei în soluția de curățat este prea ridicată.	Porniți separatorul de ulei.	Utilizatorul
	Pompa nu funcționează.	Verificați comutatorul de protecție pentru motor.	Utilizatorul
	Direcție de rotație inversă a motorului de pompă.	Corecțiți racordul electric. Roata alergătoare a ventilatorului trebuie să se rotească în direcția săgeții.	Electricienii
	Temperatura este prea mică.	Măriți temperatura de la regulatorul de temperatură. Verificați regulatorul sau limitatorul de temperatură sau schimbați-le, dacă este nevoie.	Utilizatorul Service autorizat
Lampa de control pentru temperatură luminează roșu	Limitatorul de temperatură a fost declanșat	Lăsați aparatul să se răcească, înlăturați cauza deranjamentului. Resetați limitatorul de temperatură prin apăsarea tastei de resetare din cutia electrică a încălzirii. Dacă deranjamentul apare din nou, contactați serviciul pentru clienți.	Utilizatorul

## Garanție

În fiecare țară sunt valabile condițiile de garanție publicate de distribuitorul nostru din țara respectivă. Eventuale defecțiuni ale accesoriilor, care survin în perioada de garanție și care sunt rezultatul unor defecte de fabricație sau de material, vor fi remediate gratuit. Pentru a putea beneficia de garanție, prezentați-vă cu chitanța de cumpărare la magazin sau la cea mai apropiată unitate de service autorizată.

## Piese de schimb

- Vor fi utilizate numai accesoriile și piesele de schimb aprobate de către producător. Accesoriile originale și piesele de schimb originale constituie o garanție a faptului că utilajul va putea fi exploatat în condiții de siguranță și fără defecțiuni.
- O selecție a pieselor de schimb utilizate cel mai des se găsește la sfârșitul instrucțiunilor de utilizare.
- Informații suplimentare despre piesele de schimb găsiți la [www.kaercher.com](http://www.kaercher.com), în secțiunea Service.

## Date tehnice

Racordul electric		
Tipul curentului		3~
Frecvența	Hz	50
Tensiunea	V	400
Puterea absorbită	kW	5,5
Clasa de protecție		IP55
Caracteristicile de performanță		
Puterea de încălzire	kW	4,5
Presiunea de lucru	MPa (bar)	0,15 (1,5)
Debit	l/h	4560
Temperatură de curățare	°C	30...80
Timp de curățare	min.	1...30
Capacitate rezervor soluție de curățat	l	100
Diametru disc rotativ, interior	mm	600
Înălțime utilă	mm	310
Capacitate portantă disc rotativ	kg	130
Emisia de zgomote		
Nivelul de presiune acustică (EN 60704-1)	dB(A)	65
Dimensiuni și masa		
Lungime	mm	1080
Lățime	mm	1000
Înălțime	mm	1250
Masa în stare goală	kg	195

## Declarația CE

Prin prezenta declarăm că aparatul desemnat mai jos corespunde cerințelor fundamentale privind siguranța în exploatare și sănătatea incluse în directivele CE aplicabile, datorită conceptului și a modului de construcție pe care se bazează, în varianta comercializată de noi. În cazul efectuării unei modificări a aparatului care nu a fost convenită cu noi, această declarație își pierde valabilitatea.

**Produs:** Aparat de curățat cu soluții amestecate cu apă

**Tip:** 1.626-xxx

**Directive EG respectate:**  
2006/42/CE (+2009/127/CE)  
2004/108/CE

**Norme armonizate utilizate:**


EN 12921-1  
EN 12921-2  
EN ISO 13732-1  
EN ISO 13857  
EN 60204-1  
EN 55014-1: 2006 + A1: 2009  
EN 55014-2: 1997 + A2: 2008  
EN 61000-3-2: 2006 + A2: 2009  
EN 61000-3-3: 2008  
EN 62233: 2008

**Norme de aplicare naționale:**

-

Semnatarii acționează în numele și prin împuternicirea conducerii societății.

  
H. Jenner  
CEO



  
S. Reiser  
Head of Approbation

Însărcinat cu elaborarea documentației:  
S. Reiser

Alfred Kärcher GmbH & Co. KG  
Alfred-Kärcher-Str. 28 - 40  
71364 Winnenden (Germany)  
Tel.: +49 7195 14-0  
Fax: +49 7195 14-2212

Winnenden, 2011/03/01





  Pred prvým použitím vášho zariadenia si prečítajte tento vodný návod na použitie, konajte podľa neho a uschovajte ho pre neskoršie použitie alebo pre ďalšieho majiteľa zariadenia.

## Obsah

Ochrana životného prostredia	SK	..	1
Používanie výrobku v súlade s jeho určením	SK	..	1
Funkcia	SK	..	1
Bezpečnostné pokyny	SK	..	1
Bezpečnostné prvky	SK	..	2
Prvky prístroja	SK	..	3
Uvedenie do prevádzky	SK	..	4
Obsluha	SK	..	4
Vyradenie z prevádzky	SK	..	5
Transport	SK	..	5
Starostlivosť a údržba	SK	..	6
Pomoc pri poruchách	SK	..	7
Záruka	SK	..	8
Náhradné diely	SK	..	8
Technické údaje	SK	..	8
Vyhlasenie CE	SK	..	8

## Ochrana životného prostredia

 Obalové materiály sú recyklovateľné. Obalové materiály láskavo nevyhadzujte do komunálneho odpadu, ale odovzdajte ich do zberne druhotných surovín.

 Vyradené prístroje obsahujú hodnotné recyklovateľné látky, ktoré by sa mali opäť zužitkovať. Staré zariadenia preto láskavo odovzdajte do vhodnej zberne odpadových surovín.

- Motorový olej, vykurovací olej, nafta a benzín sa nesmú dostať do okolia a zaťažiť životné prostredie. Prosíme, aby ste chránili pôdu a starý olej likvidovali ekologicky.
- Zabráňte znečisteniu podlahy pri odbere obrobkov. V núdzovom prípade použite vaňu alebo rohožky.
- Zvoľte miesto inštalácie tak, aby sa pri vzniku netesnosti nemohla dostať žiadna kvapalina do pôdy alebo kanalizácie. V núdzovom prípade položte prístroj do vane.
- Zlikvidujte čistiaci roztok ekologickým spôsobom a podľa miestnych platných predpisov.

Pokyny k zloženiu (REACH)

Aktuálne informácie o zložení nájdete na: <http://www.karcher.de/de/unternehmen/umweltschutz/REACH.htm>

## Používanie výrobku v súlade s jeho určením

Prístroj je určený na samočinné čistenie súčiastok s vodnatými roztokmi v remeselnej výrobe a priemysle.

- Prístroj je určený na prevádzku s vodnatými čistiacimi kvapalinami.
- Prístroj sa nemôže plniť rozpúšťadlami, horľavými alebo výbušnými kvapalinami.
- Používať sa môžu iba čistiace kvapaliny podľa katalógu Kärcher a čistiace prostriedky na čistenie súčiastok.
- Prístroj je určený na inštaláciu v uzavretých priestoroch.

Odpadovú vodu s obsahom minerálneho oleja nevypúšťajte do pôdy, vodných tokov alebo kanalizácie.

Pracovisko sa nachádza na prednej strane prístroja. Je to strana, na ktorej je namontovaný ovládací panel.

## Funkcia

Čistiaca kvapalina v nádrži na čistiaci roztok sa ohrieva pomocou ohrievacích prvkov na nastavenú teplotu a čerpá sa pomocou čerpadla k 2 rúrkam s dýzou. Čistený materiál sa nachádza a otáča na elektricky poháňanom otočnom tanieri v rámci rámu s rúrkou s dýzami. Tak je zaručené čistenie zo všetkých strán.

Po uplynutí nastavenej doby čistenia alebo manuálnym vynulovaním sa automaticky vypne čerpadlo a elektrický otočný pohon. Potom môžete vybrať vyčistené súčiastky. Na oddelenie podielu oleja z čistiacej kvapaliny, ktorý vzniká pri procese čistenia, sa dá použiť zberač oleja (montážna súprava, voľba). Aby sa zaručila optimálna funkčnosť, môže sa zberač aktivovať iba medzi čistiacimi procesmi.

## Bezpečnostné pokyny

- Pred uvedením tohto zariadenia do prevádzky si prečítajte návod na obsluhu Vášho prístroja a dodržujte najmä bezpečnostné pokyny.
- Popri pokynoch v návode na obsluhu je potrebné zohľadniť aj všeobecné bezpečnostné predpisy vyplývajúce zo zákonov.

## Symbole v návode na obsluhu

### Nebezpečenstvo

Pri bezprostredne hroziacom nebezpečenstve, ktoré spôsobí vážne zranenia alebo smrť.






### Pozor

V prípade nebezpečnej situácie by mohla viesť k vážnemu zraneniu alebo smrti.

### Pozor

V prípade novej nebezpečnej situácie by mohla viesť k ľahkým zraneniam alebo vecným škodám.

## Symbole na prístroji

	<b>Nebezpečie v dôsledku elektrického napätia!</b> Práce na dieloch zariadení môžu vykonávať len odborní elektrikári alebo autorizovaný odborný personál.
	Na ochranu obsluhy pred striekajúcou vodou treba nosiť vhodný ochranný odev.
	Pri práci noste vhodné ochranné rukavice.
	Nebezpečenstvo zranenia striekajúcou čistiacou kvapalinou. Noste ochranné okuliare.
	Nebezpečie popálenia horúcim povrchom!

## Sieťové napájanie

- Napätie uvedené na výrobnom štítku musí súhlasiť s napätím zásuvky.
- Trieda ochrany I - Prístroje sa smú pripojiť len do správne uzemnených zásuviek.
- Odporúča sa toto zariadenie pripojiť len do zásuvky, ktorá je istená ochranným spínačom poruchového prúdu 30 mA.
- Nutné je používať výrobcom predpísané sieťové prírodné vedenie. To platí aj pri výmene vedenia. Typ pozri v pláne elektrického zapojenia.
- Zariadenie môže byť pripojené iba k elektrickej prípojke, ktorá bola vyhotovená elektroinštalatárom podľa požiadaviek normy IEC 60364-1.
- Zapínanie spôsobuje krátkodobé poklesy napätia.  
Pri nepriaznivých podmienkach v sieti môže dôjsť k poškodeniu iných prístrojov. Pri sieťovej impedancii menšej ako 0,15 Ohmov možno očakávať menšie poruchy.
- Nikdy sa nedotýkajte sieťovej zástrčky vlhkými rukami.
- Dbajte na to, aby sa prírodný alebo predlžovací kábel neznehodnotil prejazdom, roztláčením, aby sa nevytrhol ani inak nepoškodil. Kábel chráňte pred vysokými teplotami, olejom a ostrými hranami.
- Sieťovú prípojku musíte pravidelne kontrolovať kvôli možnému poškodeniu, napr. na tvorenie prasklín a opotrebenie. Ak sa zistí poškodenie, musí sa rozvod pred ďalším používaním vymeniť.
- Pri nahrádzaní prípojok sieťovej šnúry alebo predlžovacích káblov sa musí zaručiť ochrana pred striekajúcou vodou a mechanická pevnosť materiálu.
- Predlžovací kábel musí mať prierez uvedený v pláne elektrického zapojenia

a musí byť chránený proti striekajúcej vode. Spojenie nesmie ležať vo vode.

- Pri výmene spojok na sieťovom alebo predlžovacom kábli musí ostať zachovaná ochrana pred postriekaním vodou a mechanická pevnosť.

### Použitie

- Pred použitím skontrolujte, či sa prístroj a jeho pracovné vybavenie nachádzajú v riadnom stave a či je zabezpečená ich prevádzková bezpečnosť. Pokiaľ nie je stav v poriadku, nesmie sa používať.
- Pri používaní tohto zariadenia v nebezpečných oblastiach (napr. čerpacích staniach pohonných hmôt) dodržiavajte príslušné bezpečnostné predpisy. Prevádzka v priestoroch ohrozených výbuchom je zakázaná.
- Prístroj musí mať rovný, stabilný podklad.
- Všetky diely pod napätím v pracovnej zóne musia byť chránené pred prúdom vody.
- Na ochranu pred striekajúcou vodou musíte nosiť ochranný odev, hlavne vhodné ochranné okuliare a rukavice.
- Nesmú sa ostrekovať materiály obsahujúce azbest a iné materiály obsahujúce látky, ktoré ohrozujú zdravie.
- Smú sa používať iba čistiace prostriedky, ktoré výrobca vysokotlakého čističa odsúhlasil.
- Odporúčané čistiace prostriedky sa nesmú používať neriedené. Výrobky sú bezpečné z hľadiska prevádzky, pretože neobsahujú žiadne látky škodiace životnému prostrediu. Pri zasiahnutí očí čistiacim prostriedkom tieto ihneď dôkladne vypláchnite vodou a pri jeho použití sa okamžite poraďte s lekárom.
- Čistiace kvapaliny sa musia pripravovať, používať, testovať a kontrolovať v zhode s informáciami poskytnutými výrobcom a v prípade potreby nanovo stabilizovať a dávkovať.

### Obsluha

- Obsluha musí používať prístroj podľa predpisov. Musia sa zohľadniť miestne danosti a pri práci s prístrojom dávať pozor na tretie osoby.
- Prístroj smú používať iba osoby, ktoré sú poučené o ovládaní alebo preukázali svoje schopnosti obsluhovať ho a sú výslovne poverené jeho používaním. Prístroj nesmú prevádzkovať deti alebo mladiství.
- Toto zariadenie nie je určené na to, aby ho používali osoby s obmedzenými fyzickými, zmyslovými alebo duševnými schopnosťami.

### Preprava

Pri preprave sa musí prístroj vyprázdniť a vypnúť.

### Údržba

- Pred čistením a údržbou prístroja a výmenou dielov musíte prístroj vypnúť a vytiahnuť sieťovú zástrčku zo zásuvky.

#### Pozor

*Nebezpečenstvo popálenia pri údržbárskych činnostiach na vykurovacom telese! Prístroj nechať vychladnúť!*

- Opravy smú vykonávať iba schválené servisy alebo odborníci v tomto odbore, ktorí sú dôkladne oboznámení so všetkými relevantnými bezpečnostnými predpismi.
- Prenosné priemyselne použité prístroje podliehajú bezpečnostnému preskúšaniu podľa BGV A3.

### Príslušenstvo a náhradné diely

Používať možno iba príslušenstvo a náhradné diely schválené výrobcom. Originálne príslušenstvo a originálne náhradné diely zaručujú bezpečnú a bezporuchovú prevádzku stroja.

### Prístroje na horúcu vodu

- Pri prevádzke prístroja sa musíte postarať o dostatočné vetranie a predpisové odvádzanie vzniknutých pár.
- Otvor na odvod pary nesmie byť uzavretý.
- Nenahýbajte sa nad odvod pary, ani sa ho nedotýkajte.
- Práce na zariadení vždy vykonávajte s vhodnými rukavicami.

### Bezpečnostné prvky

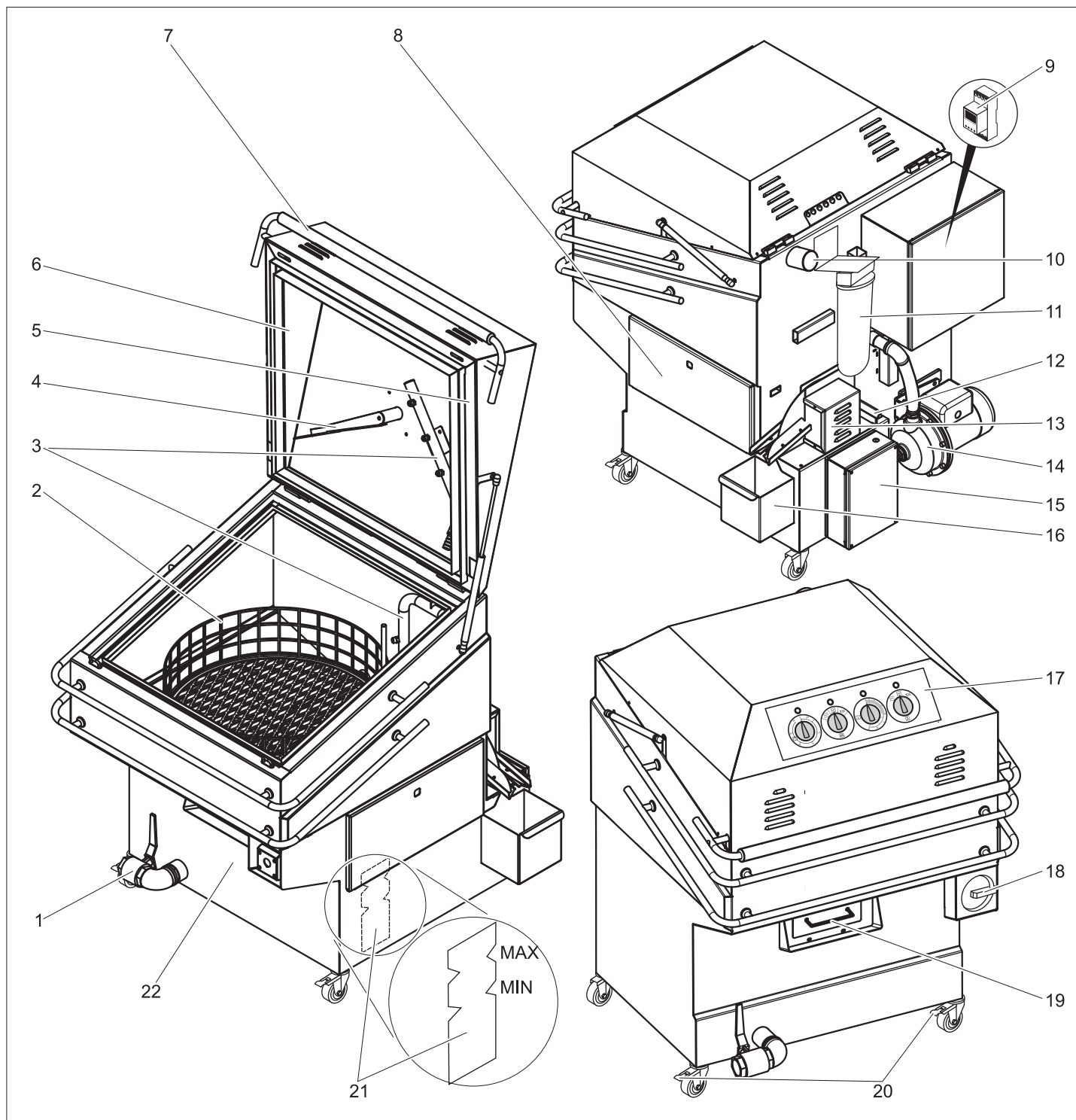
Bezpečnostné zariadenia slúžia na ochranu užívateľa a nesmie sa vyradiť z prevádzky alebo obchádzať jeho funkcie.

#### Bezpečnostný spínač

Bezpečnostný vypínač preruší čistiaci proces, akonáhle sa otvorí kryt prístroja. Čerpadlo a otočný pohon sa okamžite vypne.

#### Obmedzovač teploty

Kúrenie sa vypne, akonáhle sa prekročí maximálna povolená teplota čistiacej kvapaliny.



1 Vypúšťací kohút so zátkou

2 Rotačný tanier

3 Rúrka s dýzou

4 Unášač otočného taniera

5 Bezpečnostné spínače

6 Kryt prístroja

7 Rukoväť, zablokovanie

8 Údržbárska klapka

9 Časovač (voľba)

10 Odvod pary

11 Filter (voľba)

12 Sítka na triesky

13 Zberač (voľba)

14 Čerpadlo

15 Elektrická skrinka kúrenia

16 Nádobna na zachytávanie oleja (voľba)

17 Ovládací panel

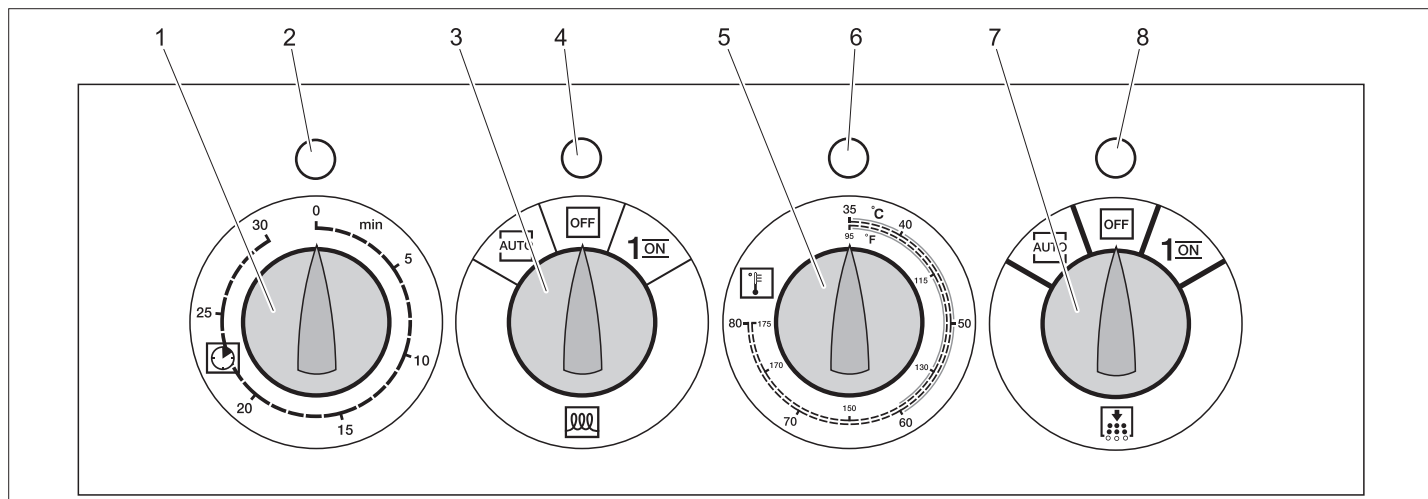
18 Hlavný núdzový vypínač

19 Sítka na drobné diely

20 Otočné koliesko s ručnou brzdou

21 Indikátor stavu náplne

22 Nádrž na čistiaci prostriedok



- 1 Časový spínač
- 2 Kontrolka prevádzkového stavu  
zelená: Hlavný núdzový vypínač zapnutý  
žltá: Čistiaci proces je aktívny  
červená: Preťažžený otočný tanier
- 3 Vypínač kúrenia  
AUTO: Kúrenie je riadené časovačom (voľba)  
OFF: Ohrev vypnutý  
1/ZAP: Ohrev zapnutý
- 4 Kontrolka kúrenia  
zelená: Kúrenie aktivované  
červená: Nedostatok vody
- 5 Regulátor teploty
- 6 Kontrolka teploty  
zelená: zvolená teplota bola dosiahnutá  
žltá: Kúrenie aktívne, zvolená teplota nebola dosiahnutá  
červená: Nadmerná teplota (nad 94 °C, aktivoval sa obmedzovač teploty)
- 7 Spínač zberača (voľba)  
AUTO: Zberač je riadený časovačom (voľba)  
OFF: Zberač je vypnutý  
1/ZAP: Zberač je zapnutý
- 8 Kontrolka zberača  
zelená: Zberač je aktívny

## Uvedenie do prevádzky

### Sieťové napájanie

#### ⚠ Nebezpečenstvo

Elektrické zapojenie prístroja môže vykonať iba kvalifikovaný elektrikár.

Hodnoty pripojenia nájdete v technických údajoch a na výrobnom štítku.

#### Upozornenie

Po elektrickom pripojení prístroja skontrolujte smer otáčania motora čerpadla na chod vpravo.

- Koliesko ventilátora motora čerpadla sa musí otáčať v smere šípky.

### Príprava na prevádzku

- Nastavte na mieste inštalácie prístroj vo vodorovnej polohe.
- Zabrzdite ručné brzdy otočných koliesok.
- Ubezpečte sa, že je vypúšťací kohút uzavretý.
- Otvorte kryt (kapotu) stroja.
- Hlavný vypínač zapnite.
- Prvé naplnenie: Naplňte vodu do nádrže na čistiaci roztok, kým nezhasne kontrolka kúrenia alebo nebude svietiť zelenou farbou.
- Uzavrieť kryt prístroja.
- Nastavte regulátor teploty na požadovanú čistiacu teplotu (max. 80 °C).
- Zapnite ohrev. Kontrolka kúrenia svieti zelenou farbou.

Kontrolka teploty svieti počas procesu kúrenia žltou farbou a zmení sa po dosiahnutí požadovanej teploty na zelenú farbu.

- Otvorte kryt (kapotu) stroja.
- Pridajte podľa pokynov z výrobných informácií do nádoby čistiaci prostriedok a spustite krátky čistiaci proces.

#### Upozornenie

Prevádzka je tiež možná pred dosiahnutím zvolenej čistiacej teploty.

## Obsluha

### Prevádzka

Priebeh čistenia sa vykonáva plnoautomaticky.

- Rozdeľte čísené súčiastky (max. 130 kg) rovnomerne na otočný tanier.
- Kryt zariadenia uzavrite a zaistíte.
- Nastavte čistiaci proces na časovači (max. 30 minút).

Kontrolka prevádzkového stavu svieti žltou farbou. Po uplynutí predvolenej doby čistenia sa zmení farba kontrolnej lampy prevádzkového stavu na zelenú, čistiaci proces je ukončený.

#### ⚠ Nebezpečenstvo

Riziko oparenia horúcou parou! Otvorte kryt prístroja až po ukončení čistiaceho procesu, ak unikla para cez odvod pary.

- Otvorte kryt (kapotu) stroja.

#### ⚠ Nebezpečenstvo

Nebezpečenstvo popálenia! Nechajte pred vybratím dodatočne vychladnúť vyčistené súčiastky.

- Natihnite si ochranné rukavice.
- Vyberte vyčistené súčiastky.

### Prerušenie prevádzky

Čistiaci proces sa môže prerušiť 3 spôsobmi:

- 1 Manuálne vynulujte časový spínač.
- 2 Vypnutie hlavného vypínača.
- 3 Otvorenie krytu prístroja (neodporúčame, lebo začne silno unikať para).

Pri dlhšom prerušení prevádzky je logické, aby sa vypínač kúrenia prepol do polohy "VYP".

### Zberač (voľba)

Aby sa predĺžila doba prestoja čistiacej kvapaliny, je prístroj vybavený zberačom. Zberač prepravuje olej plávajúci na čistiacej kvapaline do zbernej nádoby na olej.

#### Upozornenie

Najlepšie výsledky zberača sa dosahujú pri studenej čistiacej kvapaline.

- Nechajte čistiacu kvapalinu minimálne hodinu v klude, aby sa mohol oddeliť olej od vody.

Am besten vor Arbeitsbeginn durchführen.

- Zapnite zberač, vždy podľa vrstvy oleja, 1x denne na niekoľko minút.

Najlepší okamih: Ráno pred začiatkom prevádzky, vo vychladnutom, kludovom stave.

- Vyprázdňte v prípade potreby zbernú nádrž na olej.

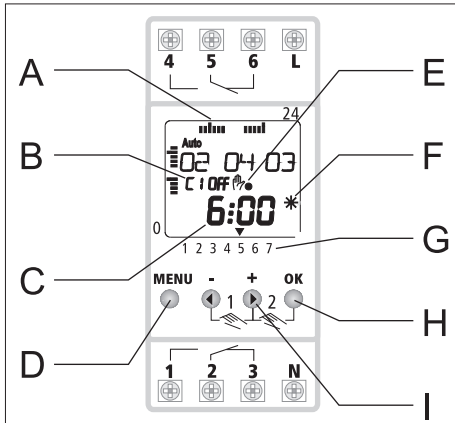
#### Upozornenie

Zachytený olej odborným spôsobom odstráňte.



## Časovač (voľba)

Kúrenie sa odlučovač oleja prístroja sa dajú riadiť plnoautomaticky pomocou časovača.



- A Denný prehľad naprogramovaných zapínacích dôb (5=piatok)
- B Stavy kanálov  
C1 = odlučovač oleja - kanál 1  
C2 = kúrenie - kanál 2
- C Prevádzkové napätie OK  
Prevádzka na rezervný chod
- D Menu
- E Zobrazenie zvláštnych funkcií
- F Zobrazovanie letného / zimného času
- G Aktuálne dni v týždni (1=pondelok, 2=utorok...)
- H Potvrdiť  
Áno
- I ďalej...  
Nie

Odporúčanie :

- Prevádzkujte odlučovač oleja niekoľko minút pred zapnutím kúrenia.
- Rešpektujte rozohrievaciu dobu až do 1 hodiny pri programovaní časovača.

**Upozornenie**

*Prevádzkový návod časovača sa nachádza v rozvodnej skrinke.*

- ➔ Nastavte časovač podľa prevádzkového návodu výrobcu.
- ➔ Vypínač kúrenia a vypínač odlučovača oleja na ovládacom paneli nastavte na automatickú prevádzku. Časovač sa aktivuje.

## Vyradenie z prevádzky

- ➔ Vypnite a uzavrite hlavný vypínač.
- ➔ Uzavrieť kryt prístroja.

## Ochrana proti zamrznutiu

- ➔ Vyprázdnite nádrž s čistiacim roztokom.
- ➔ Vyprázdnite čerpadlo.

## Transport

*Pozor*

*Nebezpečenstvo zranenia a poškodenia!  
Pri prepravovaní zariadenia zohľadnite jeho hmotnosť.*

- ➔ Vypustite čistiacu kvapalinu.
- ➔ Vypnite prístroj a odpojte ho od elektrickej siete.
- ➔ Uvoľnite parkovaciu brzdu.
- ➔ Zariadenie zasuňte.
- ➔ Pri preprave vo vozidlách zariadenie zaistite proti zošmyknutiu a prevráteniu podľa platných smerníc.

## ⚠ Nebezpečenstvo

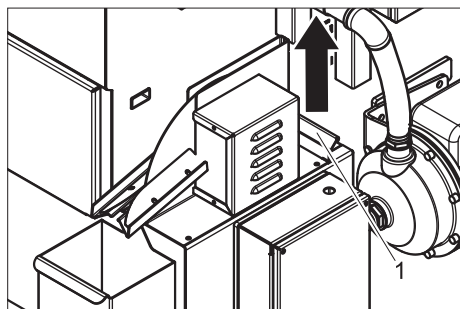
Nebezpečenstvo poranenia! V prípade údržbárskych a opravárenských prác je vždy nutné vypnúť hlavný vypínač.

### Plán údržby

Časový bod	Činnosť	príslušná konštrukčná skupina	Prevedenie	kým
denne	Skontrolovať funkciu.	Bezpečnostné spínače	Otvorte kryt prísroja pri bežiacom prístroji (pozor, únik pary!). Čerpadlo a pohon otočného taniera sa musia okamžite vypnúť. Ak nie, vypnite prístroj a kontaktujte zákaznícky servis.	Obsluha
	Skontrolujte stav náplne.	Zobrazovanie stavu náplne v zásobníku na čistiaci roztok	Doplňte vodu.	Obsluha
		Nádoba na zachytávanie oleja	Odstráňte olej odborným spôsobom.	Obsluha
	Skontrolujte drobné diely a sitko na triesky.	Drobné diely a sitko na triesky	Vyčistite drobné diely a sitko na triesky.	Obsluha
týždenne alebo po 40 prevádzkových hodinách	Vizuálna kontrola	Hadice, čerpadlo.	Skontrolujte hadice vnútri a zvonku prístroja a čerpadlo kvôli utesneniu. Pri zistení netesnosti o tom informujte zákaznícky servis.	Obsluha
	Skontrolujte filter (voľba).	Filter po čerpadle.	Vložte novú vložku filtra.	Obsluha
	Skontrolovať funkciu.	Rotačný tanier	Skontrolujte ľahký chod otočného taniera. V prípade ťažkého chodu o tom informujte zákaznícky servis.	Obsluha
	Vizuálna kontrola	Hubice v rúrkach na hubice.	Vymeňte poškodené alebo opotrebené hubice.	Obsluha
mesačne alebo po 200 prevádzkových hodinách	Skontrolujte čistiacu kvapalinu.	Nádoba na čistiaci roztok, filter a rúrky na dýzy.	V prípade potreby vymeňte čistiacu kvapalinu. Vyčistite nádobu na čistiaci roztok, filter a rúrky na dýzy.	Obsluha
polročne alebo po 1000 prevádzkových hodinách	Kontrola, čistenie	Kompletný prístroj.	Vizuálne kontrola prístroja, hadíc a prípojok kvôli utesneniu.	Servisná služba

#### Wyčistite sitko na triesky

#### Údržbárske práce



1 Sitko na triesky

- Sitko vytiahnite smerom hore a vyčistite pod tečúcou vodou.

#### Zmluva o údržbe

S kompetentným predajným miestom firmy Kärcher sa môže uzavrieť zmluva o údržbe tohto prístroja.

Vymeňte čistiacu kvapalinu

#### ⚠ Nebezpečenstvo

*Nebezpečenstvo oparenia! Pred vypustením čistiacej kvapaliny sa musí táto kvapalina úplne vychladiť.*

- Otvorte vypúšťací kohút v dolnej časti prístroja.
- Vypustite čistiacu kvapalinu.
- Nalejte novú čistiacu kvapalinu, pozri uvedenie do prevádzky.

Znečistená čistiaca kvapalina sa nemôže dostať nekontrolovane do pôdy, vodných zdrojov alebo kanalizácie. Musíte rešpektovať príslušné nariadenia konkrétnej krajiny.

Vyčistenie filtra (voľba)

- Prístroj vypnite.
- Naskrutkujte filter pomocou kľúča na filtre.
- Vyberte vložku filtra.
- Vyčistite alebo vymeňte vložku filtra.
- Namontujte vložku filtra.
- Opäť naskrutkujte filter.



### ⚠ Nebezpečenstvo

*Nebezpečenstvo poranenia! V prípade údržbárskych a opravárenských prác je vždy nutné vypnúť hlavný vypínač.*

V prípade, že sa porucha nedá odstrániť, musí prístroj preskúšať pracovník zákazníckeho servisu.

Porucha	Možné príčiny	Odstránenie	kým
Zariadenie sa nezapína	Hlavný vypínač vypnutý.	Hlavný vypínač zapnite.	Obsluha
	Sieťová poistka v prívode defektná.	Poistku vymeniť.	Obsluha
	Doba časovania uplynula.	Nastavte dobu čistenia.	Obsluha
	Kryt prístroja nie je správne otvorený.	Stlačte rukoväť smerom dolu.	Obsluha
	Stav náplne príliš nízky.	Plňte vodu do nádrže na čistiaci roztok, kým kontrolka "Kúreni" nebude svietiť zelenou farbou alebo nezhasne.	Obsluha
	Prístroj nie je pripojený k elektrickému napätiu.	Skontrolujte elektrickú sieť.	Elektrikár
Kontrolka svieti červenou farbou	Nedostatok vody	Plňte vodu do nádrže na čistiaci roztok, kým kontrolka "Kúreni" nebude svietiť zelenou farbou alebo nezhasne.	Obsluha
	Senzor stavu náplne pokazený.	Vymeňte senzor stavu náplne.	Servisná služba
Kontrolka prevádzkového stavu svieti červenou farbou	Preťaženie otočný tanier.	Zbavte otočný tanier preťaženia alebo umiestnite inak diely. Na vynulovanie poruchy otvorte na krátku dobu kryt a opäť ho uzavrite, alebo prepnite časový spínač krátko na hodnotu „0“.	Obsluha
Otočný tanier sa netočí	Naložený materiál je príliš ťažký alebo veľký.	Vyberte diely.	Obsluha
	Naložte rovnomerne otočný tanier.	Opravte naloženie taniera.	Obsluha
	Otočný tanier pokazený.	Skontrolujte, či sa otočný tanier otáča v nenaloženom stave. Ak nie, upozornite na to zákaznícky servis.	Obsluha
Zlý výsledok čistenia	Doba čistenia príliš krátka.	Predĺžte dobu čistenia.	Obsluha
	Čistiaca kvapalina znečistená.	Vymeňte čistiacu kvapalinu.	Obsluha
	Hubice upchaté.	Vyčistenie hubíc.	Obsluha
	Filter je upchatý (voľba).	Vyčistite alebo vymeňte vložku filtra.	Obsluha
	Podiel oleja v čistiacej kvapaline príliš vysoký.	Uvedte zberač do prevádzky.	Obsluha
	Čerpadlo nečerpá.	Ochranný spínač motora skontrolujte.	Obsluha
	Nesprávny smer otáčania motora čerpadla.	Upravte elektrickú prípojku. Koliesko ventilátora motora čerpadla sa musí otáčať v smere šípky.	Elektrikár
	Teplota príliš nízka.	Regulátor teploty nastavte vyššie. Skontrolujte a v prípade potreby vymeňte regulátor a obmedzovač teploty.	Obsluha Servisná služba
Kontrolka teploty svieti červenou farbou	Bol aktivovaný obmedzovač teploty	Nechajte vychladiť prístroj, odstráňte príčinu poruchy. Vynulujte obmedzovač teploty v elektrickej skrini kúrenia stlačením nulovacieho tlačidla. Pri opakovanej poruche informujte zákaznícky servis.	Obsluha

## Záruka

V každej krajine platia záručné podmienky našej distribučnej organizácie. Prípadné poruchy vo vašom príslušenstve odstránime počas záručnej lehoty bezplatne, ak sú ich príčinou chyby materiálu alebo výrobné chyby. Pri uplatňovaní záruky sa spolu s dokladom o kúpe zariadenia láskavo obráťte na predajcu alebo na najbližší autorizovaný zákaznícky servis.

## Náhradné diely

- Používať možno iba príslušenstvo a náhradné diely schválené výrobcom. Originálne príslušenstvo a originálne náhradné diely zaručujú bezpečnú a bezporuchovú prevádzku stroja.
- Výber najčastejšie potrebných náhradných dielov nájdete na konci prevádzkového návodu.
- Ďalšie informácie o náhradných dieloch získate na stránke [www.kaercher.com](http://www.kaercher.com) v oblasti Servis.

## Technické údaje

Elektrické pripojenie		
Druh prúdu		3~
Frekvencia	Hz	50
Napätie	V	400
Pripojovací výkon	kW	5,5
Druh krytia		IP55
Výkonové parametre		
Vyhrievací výkon	kW	4,5
Prevádzkový tlak	MPa (bar)	0,15 (1,5)
Dopravované množstvo	l/h	4560
Teplota čistenia	°C	30...80
Doba čistenia	min.	1...30
Obsah nádrže s čistiacim roztokom	l	100
Priemer otočného taniera, vnútorný	mm	600
Užitočná výška	mm	310
Nosnosť otočného taniera	kg	130
Emisie hluku		
Hladina akustického tlaku (EN 60704-1)	dB(A)	65
Rozmery a hmotnosť		
Dĺžka	mm	1080
Šírka	mm	1000
Výška	mm	1250
Hmotnosť naprázdno	kg	195

## Vyhlasenie CE

Týmto vyhlasujeme, že ďalej označený stroj zodpovedá na základe jeho koncepcie a konštrukcie a takisto vyhotovenia, ktoré sme dodali, príslušným základným požiadavkám na bezpečnosť a ochranu zdravia uvedeným v smerniciach EÚ. Pri zmene stroja, ktorá nebola nami odsúhlasená, stráca toto prehlásenie svoju platnosť.

Výrobok: Zariadenie na čistenie pomocou vodných roztokov  
Typ: 1.626-xxx


Príslušné Smernice EÚ:  
2006/42/ES (+2009/127/ES)  
2004/108/ES


Uplatňované harmonizované normy:  
EN 12921-1  
EN 12921-2  
EN ISO 13732-1  
EN ISO 13857  
EN 60204-1  
EN 55014-1: 2006 + A1: 2009  
EN 55014-2: 1997 + A2: 2008  
EN 61000-3-2: 2006 + A2: 2009  
EN 61000-3-3: 2008  
EN 62233: 2008

Uplatňované národné normy:

-

Podpísaný jedná v poverení a s plnou mocou jednatelstva.



  
H. Jenner  
CEO

  
S. Reiser  
Head of Approbation

Osoba zodpovedná za dokumentáciu:  
S. Reiser

Alfred Kärcher GmbH & Co. KG  
Alfred-Kärcher-Str. 28 - 40  
71364 Winnenden (Germany)  
Tel: +49 7195 14-0  
Fax: +49 7195 14-2212


Winnenden, 2011/03/01


  Prije prve uporabe Vašeg uređaja pročitajte ove originalne radne upute, postupajte prema njima i sačuvajte ih za kasniju uporabu ili za sljedećeg vlasnika.

## Pregled sadržaja

Zaštita okoliša . . . . .	HR	..	1
Namjensko korištenje . . . . .	HR	..	1
Funkcija . . . . .	HR	..	1
Sigurnosni napuci . . . . .	HR	..	1
Sigurnosni uređaji . . . . .	HR	..	2
Sastavni dijelovi uređaja . . . . .	HR	..	3
Stavljanje u pogon . . . . .	HR	..	4
Rukovanje . . . . .	HR	..	4
Stavljanje izvan pogona . . . . .	HR	..	5
Transport . . . . .	HR	..	5
Njega i održavanje . . . . .	HR	..	6
Otklanjanje smetnji . . . . .	HR	..	7
Jamstvo . . . . .	HR	..	8
Pričuvni dijelovi . . . . .	HR	..	8
Tehnički podaci . . . . .	HR	..	8
CE-izjava . . . . .	HR	..	8

## Zaštita okoliša

 Materijali ambalaže se mogu reciklirati. Molimo Vas da ambalažu ne odlažete u kućne otpatke, već ih predajte kao sekundarne sirovine.

 Stari uređaji sadrže vrijedne materijale koji se mogu reciklirati te bi ih stoga trebalo predati kao sekundarne sirovine. Stoga Vas molimo da stare uređaje zbrinite preko odgovarajućih sabirnih sustava.

- Motorno i loživo ulje, diesel i benzin ne smiju dospjeti u okoliš. Molimo Vas da štitite tlo i staro ulje zbrinite u skladu s propisima.
- Izbjegavajte onečišćenje voda pri vađenju izradaka. Po potrebi koristite odgovarajuću kadu ili prostirke.
- Izaberite mjesto postavljanja tako da u slučaju propuštanja u zemlju ili kanalizaciju ne može dospjeti nikakva tekućina. Po potrebi uređaj postavite u kadu.
- Otopinu sredstva za čišćenje odložite u skladu s propisima o zaštiti okoliša i lokalnim odredbama.

Napomene o sastojcima (REACH)  
Aktualne informacije o sastojcima možete pronaći na stranici:  
<http://www.karcher.de/de/unternehmen/umweltschutz/REACH.htm>

## Namjensko korištenje

Uređaj je namijenjen za samostalno čišćenje komponenata vodenim otopinama u poslovnom i industrijskom sektoru.

- Uređaj je prikladan samo za rad s vodenim tekućinama za čišćenje.
- Ne smije se puniti otapalima ni zapaljivim ili eksplozivnim tekućinama.
- Dopuštena je uporaba samo onih tekućina za čišćenje koje su navedene u Kärcherovom katalogu sredstava za čišćenje komponenata.
- Uređaj je predviđen za postavljanje u zatvorenim prostorima.

Molimo Vas, nemojte dopustiti da otpadna voda koja sadrži mineralna ulja dospije u tlo, površinske vode ili kanalizaciju. Ži mineralna ulja dospije u tlo, površinske vode ili kanalizaciju.

Radno mjesto nalazi se na prednjoj strani uređaja. To je strana na kojoj se nalazi komandno polje.

## Funkcija

Tekućina za čišćenje smještena u odgovarajućem spremniku zagrijava se pomoću elementa za grijanje na namještenu temperaturu, a pumpa je tjera do dvije cijevi sa sapnicama. Predmet za čišćenje koji se nalazi na električno pogonjenom okretnom disku rotira se unutar okvira cijevi sa sapnicama. Tako se jamči čišćenje sa svih strana. Nakon isteka namještenog vremena čišćenja ili nakon ručnog vraćanja u početni položaj, pumpa i električna rotacijska pogonska jedinica automatski se isključuju. Očišćeni dijelovi se potom mogu izvaditi. Za odvajanje ulja koje se pri postupku čišćenja skuplja na površini tekućeg sredstva za čišćenje može se koristiti rupičasta žlica (dodatna oprema, opcija). Kako bi se zajamčio optimalan rad, ona se može aktivirati samo između dva postupka čišćenja.

## Sigurnosni napuci

- Prije puštanja u rad pročitajte radne upute Vašeg stroja i pritom prvenstveno obratite pažnju na sigurnosne naputke.
- Uz instrukcije ovih radnih uputa moraju se poštivati opći sigurnosni propisi i propisi o sprječavanju nesreća zakonodavnog tijela.

## Simboli u uputama za rad

 **Opasnost**

Za neposredno prijeteću opasnost koja za posljedicu ima teške tjelesne ozljede ili smrt.






 **Upozorenje**

Za eventualno opasnu situaciju koja može prouzročiti teške tjelesne ozljede ili smrt.

**Oprez**

Za eventualno opasnu situaciju koja može prouzročiti lake tjelesne ozljede ili materijalnu štetu.

## Simboli na uređaju

	<b>Opasnost od električnog napona!</b> Rad na dijelovima stroja dozvoljen je samo električarima ili ovlaštenom stručnom osoblju.
	Za zaštitu rukovatelja od prskajuće vode potrebno je nositi prikladnu zaštitnu odjeću.
	Pri radu treba nositi prikladne zaštitne rukavice.
	Opasnost od ozljeda zbog prskanja tekućeg sredstva za čišćenje. Nosite zaštitne naočale.
	Opasnost od opekline na vrelim površinama!

## Strujni priključak

- Napon naveden na natpisnoj pločici mora se podudarati s naponom izvora struje.
- Stupanj zaštite I - uređaji se smiju priključiti samo na pravilno uzemljene izvore struje.
- Preporučamo da ovaj uređaj priključujete samo na utičnicu koja je osigurana zaštitnom sklopkom s naznačenom strujom kvara od 30 mA.
- Koristite samo strujni priključni kabel koji je propisan od strane proizvođača. To isto vrijedi i za zamjenu kabela. Tip potražite u električnoj shemi.
- Uređaj se smije priključiti samo na električni priključak koji je elektroinstalater izveo u skladu s IEC 60364-1.
- Uključivanja izazivaju kratkotrajno opadanje napona.  
U slučaju nepovoljnih uvjeta u električnoj mreži može doći do negativnih utjecaja na druge uređaje.  
Ako je impedancija mreže manja od 0,15 oma, ne očekuju se nikakve smetnje.
- Strujni utikač nikada ne dodirujte mokrim rukama.
- Pazite da se strujni priključni ili produžni kabeli ne unište ili oštete gaženjem, gnječenjem, vučenjem ili sličnim. Kabele zaštitite od vrućine, ulja i oštrih bridova.
- Redovito provjeravajte je li strujni priključni kabel oštećen npr. napukao ili pohaban. Utvrde li se nedostaci, kabel se prije ponovne uporabe uređaja mora zamijeniti.
- Kod zamjene spojeva na strujnom priključnom ili produžnom kabelu mora se osigurati zaštita od prskanja i mehanička čvrstoća.

- Produžni kabel mora imati presjek naveden u električnoj shemi i biti zaštićen od prskajuće vode. Spoj ne smije ležati u vodi.
- Kod zamjene spojeva na strujnom ili produžnom kabelu mora se osigurati zaštita od prskanja i mehanička čvrstoća.

### Primjena

- Prije uporabe provjerite je li stroj sa svojim radnim komponentama u ispravnom stanju i siguran za rad. Ako stanje nije besprijekorno, ne smije se upotrebljavati.
- Pri uporabi uređaja u opasnim područjima (npr. na benzinskim postajama) treba se pridržavati odgovarajućih sigurnosnih propisa. Zabranjen je rad u prostorijama u kojima prijeti opasnost od eksplozija.
- Uređaj mora imati ravnu, stabilnu podlogu.
- Svi dijelovi pod naponom u području rada moraju biti zaštićeni od prskanja vodenim mlazom.
- Za zaštitu od prskajuće vode treba nositi prikladnu zaštitnu odjeću, a prvenstveno prikladne zaštitne naočale i rukavice.
- Zabranjeno je usmjeravati mlaz na materijale koji sadrže azbest ili druge tvari koje su štetne po zdravlje.
- Smiju se koristiti samo ona sredstva za pranje koja je proizvođač stroja odobrio.
- Preporučena sredstva za pranje ne smiju se koristiti nerazrijeđena. Proizvodi su pouzdani u radu, jer ne sadrže tvari štetne po okoliš. U slučaju kontakta sredstva za pranje s očima odmah ih temeljito isperite vodom, a u slučaju gutanja odmah se obratite liječniku.
- Tekuća sredstva za čišćenje moraju se pripremati, koristiti, ispitivati i provjeravati te po potrebi ponovo stabilizirati i dozirati u skladu s podacima koje navodi njihov proizvođač.

### Rukovanje

- Rukovatelj mora upotrebljavati uređaj u skladu s njegovom namjenom. Mora voditi računa o lokalnim uvjetima, a pri radu uređajem mora se paziti na druge osobe.
- Uređaj smiju koristiti samo osobe koje su upućene u rukovanje njime i koje mogu dokazati sposobnosti za posluživanje i ovlaštene su za njegovu primjenu. Uređajem ne smiju rukovati djeca niti maloljetnici.
- Ovaj uređaj nije namijenjen za upotrebu od strane osoba s ograničenim tjelesnim, osjetilnim ili psihičkim sposobnostima.

### Transport

Prije transporta uređaj treba isprazniti i staviti u stanje mirovanja.

### Održavanje

- Prije čišćenja i održavanja uređaja te prije zamjene dijelova treba isključiti uređaj i izvući utikač iz utičnice.

#### **⚠ Upozorenje**

*Opasnost od opekline pri radovima na održavanju elementa za grijanje! Ostavite uređaj neka se ohladi!*

- Servisne radove smiju obavljati samo ovlaštene servisne službe ili stručnjaci za izvođenje takvih radova, koji su upoznati sa svim relevantnim sigurnosnim propisima.
- Kod prenosivih uređaja za profesionalnu primjenu mora se izvršiti provjera sigurnosti u skladu s BGV A3.

### Pribor i pričuvni dijelovi

Smije se koristiti samo onaj pribor i oni pričuvni dijelovi koje dopušta proizvođač. Originalan pribor i originalni pričuvni dijelovi jamče za to da stroj može raditi sigurno i bez smetnji.

### Uređaji koji rade s vrućom vodom

- Pri radu uređaja potrebno je osigurati dovoljnu ventilaciju i propisno odvođenje nastalih isparavanja.
- Odvod pare ne smije biti zatvoren.
- Ne naginjite se nad odvod pare i ne posežite u njega.
- Prilikom radova na uređaju uvijek nosite prikladne rukavice.

### Sigurnosni uređaji

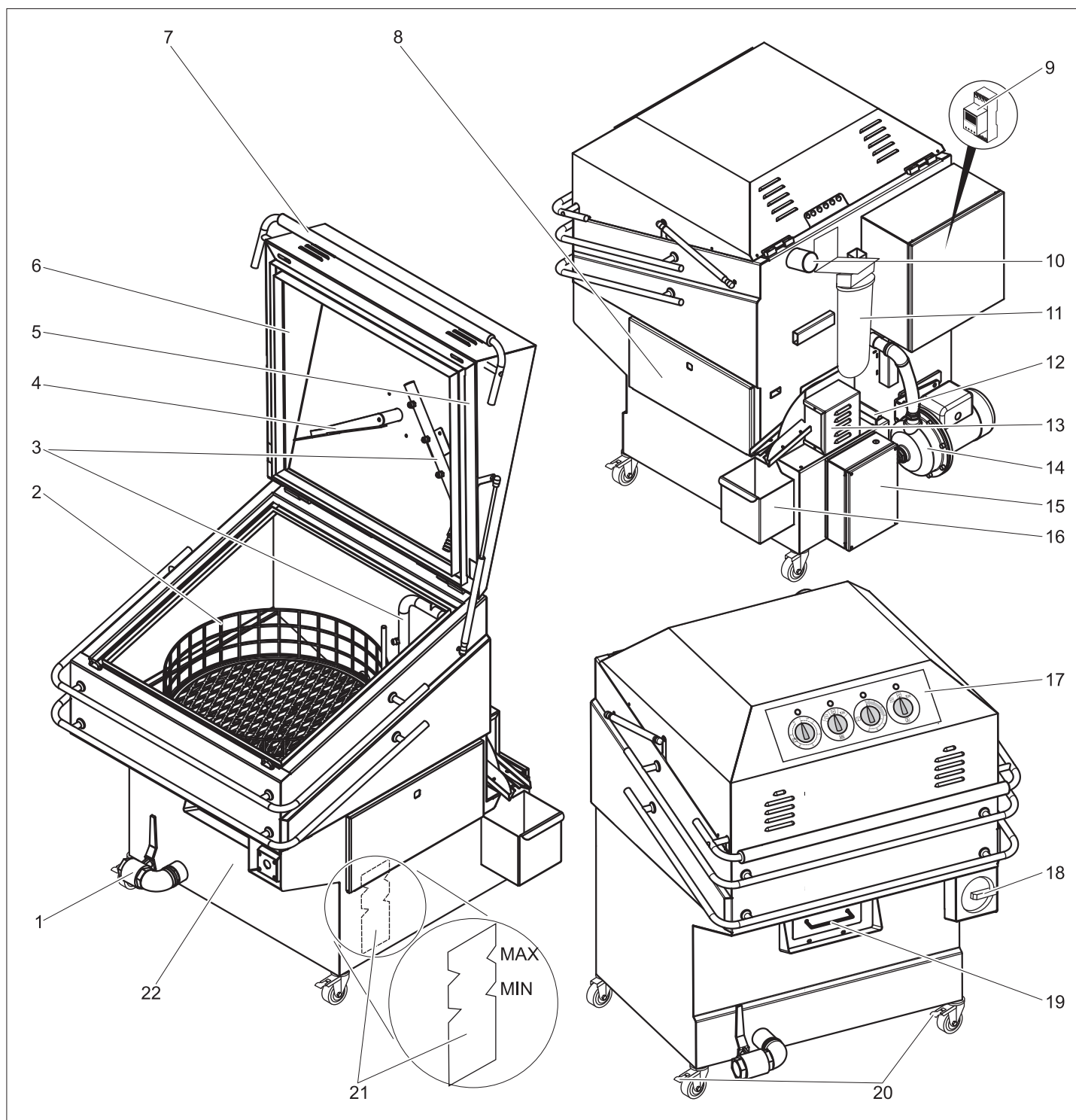
Sigurnosni uređaji služe za zaštitu korisnika te se stoga ne smiju stavljati van funkcije niti zaobilaziti.

### Sigurnosna sklopka

Čim se otvori poklopac uređaja, sigurnosni sklopka prekida postupak čišćenja. Pumpa i rotacijska pogonska jedinica odmah se isključuju.

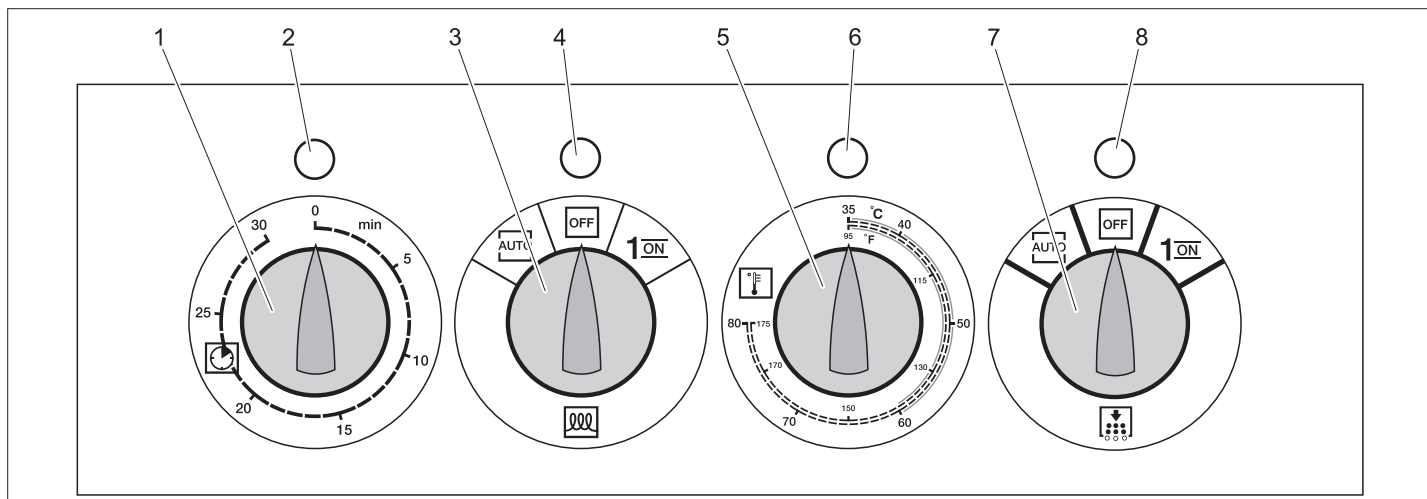
### Graničnik temperature

Isključuje grijanje čim se prekorači dopuštena maksimalna temperatura tekućine za čišćenje.



- |                                      |  |
|--------------------------------------|--|
| 1 Ventil za ispuštanje s čepom       | 17 Komandno polje                        |
| 2 Okretni disk                       | 18 Sklopka za isključenje u nuždi        |
| 3 Cijev sa sapnicama                 | 19 Mrežica za sitne dijelove             |
| 4 Zahvatnik okretnog diska           | 20 Kotačić s pozicijskom kočnicom        |
| 5 Sigurnosna sklopka                 | 21 Pokazivač napunjenosti                |
| 6 Poklopac uređaja                   | 22 Spremnik otopine sredstva za čišćenje |
| 7 Ručka, bravica                     |  |
| 8 Zaklopac za održavanje             |  |
| 9 Brojač vremena (opcija)            |  |
| 10 Odvod pare                        |  |
| 11 Filtar (opcija)                   |  |
| 12 Mrežica za opiljke                |  |
| 13 Rupičasta žlica (opcija)          |  |
| 14 Pumpa                             |  |
| 15 Električni ormarić grijača        |  |
| 16 Prikvatna posuda za ulje (opcija) |  |





- 1 Vremenska sklopka
- 2 Indikator radnog stanja  
zeleno: uključena glavna sklopka za isključenje u nuždi  
žuto: aktivan postupak čišćenja  
crveno: okretni disk preopterećen
- 3 Prekidač grijanja  
AUTO: grijanjem upravlja brojač vremena (opcija)  
OFF: grijanje je isključeno  
1/ON: grijanje je uključeno
- 4 Indikator grijanja  
zeleno: grijanje je omogućeno  
crveno: nedostatak vode
- 5 Regulator temperature
- 6 Indikator temperature  
zeleno: dostignuta je odabrana temperatura  
žuto: grijanje je aktivno, izabrana temperatura još nije dostignuta  
crveno: previsoka temperatura (veća od 94°C), aktivirao se graničnik temperature
- 7 Prekidač rupičaste žlice (opcija)  
AUTO: rupičastom žlicom upravlja brojač vremena (opcija)  
OFF: rupičasta žlica je isključena  
1/ON: rupičasta žlica je uključena
- 8 Indikator rupičaste žlice  
zeleno: rupičasta žlica je aktivna

## Stavljanje u pogon

### Strujni priključak

#### ⚠ Opasnost

*Samo stručna osoba (električar) smije priključiti uređaj na električnu mrežu.*

Za priključne vrijednosti pogledajte tehničke podatke i označnu pločicu.

#### Napomena

*Nakon priključivanja uređaja na električnu mrežu provjerite okreće li se motor pumpe udesno.*

- Radno kolo motora pumpe mora se okretati u smjeru strelice.

### Uspostavljanje spremnosti za rad

- ➔ Namjestite uređaj vodoravno na mjestu postavljanja.
- ➔ Zakočite pozicijske kočnice upravljačkih kotačića.
- ➔ Uvjerite se da je ventil za ispuštanje zatvoren.
- ➔ Otvorite poklopac uređaja.
- ➔ Uključite glavnu sklopku.
- ➔ Prvo punjenje: Ulijte vodu u spremnik otopine sredstva za čišćenje dok se indikator grijača ne isključi ili zasvijetli zeleno.
- ➔ Zatvorite poklopac motora.
- ➔ Regulator temperature namjestite na željenu temperaturu čišćenja (najviše 80°C).
- ➔ Uključite grijanje. Indikator grijanja svijetli zeleno.

Indikator temperature tijekom postupka zagrijavanja svijetli žuto i pri dostizanju odabrane temperature mijenja se u zeleno.

- ➔ Otvorite poklopac uređaja.
- ➔ Ulijte sredstvo za čišćenje u odgovarajući spremnik u skladu s uputama iz informacija o proizvodu i pokrenite kratki ciklus čišćenja.

#### Napomena

*Rad je moguć i prije dostizanja odabrane temperature čišćenja.*

## Rukovanje

### U radu

Postupak čišćenja odvija se potpuno automatski.

- ➔ Komponente koje treba očistiti (najviše 130 kg) rasporedite ravnomjerno po okretnom disku.

- ➔ Zatvorite i zabravite poklopac uređaja.

- ➔ Namjestite vrijeme čišćenja pomoću vremenske sklopke (najviše 30 minuta).

Indikator radnog stanja svijetli žuto. Nakon isteka prethodno izabranog vremena čišćenja indikator radnog stanja počinje svijetliti zeleno, a postupak čišćenja se završava.

#### ⚠ Opasnost

*Opasnost od opekline vrućom parom! Nakon završetka postupka čišćenja poklopac uređaja otvorite tek nakon što se kroz odvod pare ispusti sva para.*

- ➔ Otvorite poklopac uređaja.

#### ⚠ Opasnost

*Opasnost od opekline! Prije vađenja ostavite neka se očišćene komponente dovoljno ohlade.*

- ➔ Navucite zaštitne rukavice.
- ➔ Izvadite očišćene komponente.

### Prekid rada

Postupak čišćenja može se prekinuti na tri načina:

- 1 Ručnim poništavanjem vremenske sklopke.
- 2 Isključivanjem glavne sklopke.
- 3 Otvaranjem poklopca uređaja (ne preporučuje se zbog ispuštanja vruće pare).

Pri dužim prekidima u radu preporučuje se okrenuti prekidač grijača na "OFF".

### Rupičasta žlica (opcija)

Kako bi se tekućina za čišćenje mogla što duže koristiti, uređaj je opremljen rupičastom žlicom.

Rupičasta žlica prenosi ulje nakupljeno na površini tekućine za čišćenje u prihvatnu posudu za ulje.

#### Napomena

Rupičasta žlica pokazuje najbolje rezultate kad je tekućina za čišćenje hladna.

→ Ostavite tekućinu za čišćenje najmanje sat vremena stajati kako bi se ulje moglo odvojiti od vode.

Am besten vor Arbeitsbeginn durchführen.

→ Uključite rupičastu žlicu jednom dnevno po nekoliko minuta ovisno o nakupljenoj količini ulja.

Najbolje vrijeme: ujutro prije početka radova, kada je uređaj hladan i miruje.

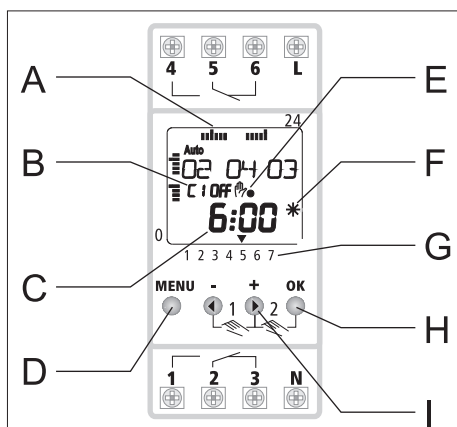
→ Po potrebi ispraznite prihvatnu posudu za ulje.

#### Napomena

Prikupljeno ulje propisno odložite u otpad.

### Brojač vremena (opcija)

Brojačem vremena može se potpuno automatski upravljati grijanjem i separatorom ulja na uređaju.



A Dnevni pregled programiranih vremena uključivanja (5 = petak)

B Stanja kanala

C1 = separator ulja - kanal 1

C2 = grijanje - kanal 2

C Radni napon u redu

Rad uz odbrojanje brojača vremena

D Izbornik

E Prikaz posebnih funkcija

F Prikaz ljetnog/zimskog vremena

G Aktualni dani u tjednu (1 = ponedjeljak, 2 = utorak...)

H Potvrdi

Da

I dalje...

Ne

Preporuka:

– Pustite separator ulja neka radi nekoliko minuta prije zagrijavanja.

– Pri programiranju brojača vremena uzmite u obzir njegovo vrijeme zagrijavanja od do 1 sat.

#### Napomena

Upute za rad brojača vremena nalaze se u rasklopnom ormaru.

→ Namjestite brojač vremena u skladu sa proizvođačevom uputom za rad.

→ Prekidač grijanja i prekidač separatora ulja na komandnom polju postavite na automatski rad. Brojač vremena se aktivira.

### Stavljanje izvan pogona

→ Isključite i zaključajte glavni prekidač.

→ Zatvorite poklopac motora.

### Zaštita od smrzavanja

→ Ispraznite spremnik otopine sredstva za čišćenje.

→ Ispraznite pumpu.

### Transport

#### Oprez

Opasnost od ozljeda i oštećenja! Prilikom transporta pazite na težinu uređaja.

→ Ispustite tekućinu za čišćenje.

→ Isključite uređaj i odvojite ga s električne mreže.

→ Otpustite pozicijske kočnice.

→ Gurajte uređaj.

→ Prilikom transporta vozilima osigurajte uređaj od klizanja i naginjanja sukladno odgovarajućim mjerodavnim propisima.

## Njega i održavanje

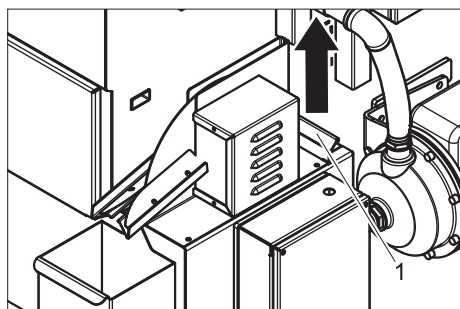
### ⚠ Opasnost

Opasnost od ozljeda! Prije svih servisnih i radova održavanja isključite uređaj pritiskom glavnog prekidača.

### Plan održavanja

Vrijeme izvođenja	Djelatnost	Sklop koji se održava	Provođenje	od strane koga
svakodnevno	Provjera ispravnosti	Sigurnosna sklopka	Kratko otvorite poklopac uređaja dok uređaj radi (oprez zbog ispuštanja pare!). Pumpa i pogon okretnog diska moraju se odmah isključiti. Ako se to ne dogodi, isključite uređaj i obavijestite servisnu službu.	Rukovatelj
	Provjerite razinu napunjenosti.	Pokazivač napunjenosti u spremniku otopine sredstva za čišćenje	Dopunite vodu.	Rukovatelj
		Prihvatna posuda za ulje	Ulje propisno odložite u otpad.	Rukovatelj
	Provjerite mrežicu za sitne dijelove i mrežicu za opiljke.	Mrežica za sitne dijelove i mrežica za opiljke	Očistite mrežicu za sitne dijelove i mrežicu za opiljke.	Rukovatelj
jednom tjedno ili nakon 40 sati rada	Vizualna provjera	Crijeva, pumpa.	Provjerite zabrtvljenost pumpe i crijeva unutar i izvan uređaja. Ako su propusni, obavijestite servisnu službu.	Rukovatelj
	Provjerite filter (opcija).	Filter iza pumpe.	Postavite novi filtarski uložak.	Rukovatelj
	Provjera ispravnosti	Okretni disk	Provjerite pokretljivost okretnog diska. U slučaju otežane pokretljivosti obavijestite servisnu službu.	Rukovatelj
	Vizualna provjera	Sapnice u cijevima sa sapnicama.	Zamijenite oštećene ili istrošene sapnice.	Rukovatelj
mjesečno ili nakon 200 sati rada	Provjerite tekućinu za čišćenje.	Spremnik otopine sredstva za čišćenje, filter i cijevi sa sapnicama.	Po potrebi zamijenite tekućinu za čišćenje. Očistite spremnik otopine sredstva za čišćenje, filter i cijevi sa sapnicama.	Rukovatelj
jednom u pola godine ili nakon 1000 sati rada	Provjera, čišćenje	Cjelokupni uređaj.	Vizualna provjera zabrtvljenosti uređaja, crijeva i priključaka.	Servisna služba

### Čišćenje mrežice za opiljke



1 Mrežica za opiljke

- ➔ Izvadite mrežicu za opiljke prema gore pa je operite pod mlazom vode.

### Ugovor o servisiranju

S nadležnim prodajnim uredom tvrtke Kärcher može se potpisati ugovor o servisiranju uređaja.

### Radovi na održavanju

#### Zamjena tekućine za čišćenje

##### ⚠ Opasnost

Opasnost od opekline! Prije ispuštanja tekućine za čišćenje uvjerite se da se ona u potpunosti ohladila.

- ➔ Otvorite ventil za ispuštanje na donjem dijelu uređaja.
- ➔ Ispustite tekućinu za čišćenje.
- ➔ Ulijte novu tekućinu za čišćenje; pogledajte "Stavljanje u pogon".

Netretirana onečišćena tekućina za čišćenje ne smije dospjeti u tlo, površinske vode ili kanalizaciju. Neophodno je pridržavati se odgovarajućih odredbi dotične zemlje.

#### Čišćenje filtra (opcija)

- ➔ Isključite uređaj.
- ➔ Odvijte filter pomoću ključa za filter.
- ➔ Izvadite filtarski uložak.
- ➔ Očistite ili zamijenite filtarski uložak.
- ➔ Ugradite filtarski uložak.
- ➔ Ponovo pričvrstite filter.

## Otklanjanje smetnji

### ⚠ Opasnost

Opasnost od ozljeda! Prije svih servisnih i radova održavanja isključite uređaj pritiskom glavnog prekidača.

Ako se smetnja ne da otkloniti, servisna služba mora ispitati stroj.

Smetnja	Moguć uzrok	Otklanjanje	od strane koga
Uređaj ne radi	Glavni prekidač je isključen.	Uključite glavnu sklopku.	Rukovatelj
	Mrežni osigurač u dovodu je neispravan.	Zamijenite osigurač.	Rukovatelj
	Vremenska sklopka je odbrojila.	Namjestite vrijeme čišćenja.	Rukovatelj
	Poklopac uređaja nije pravilno zatvoren.	Pritisnite ručku prema dolje.	Rukovatelj
	Nedovoljna napunjenost.	Ulijte vodu u spremnik otopine sredstva za čišćenje dok se indikator grijača ne ugasi ili zasvijetli zeleno.	Rukovatelj
	Uređaj nije pod naponom.	Provjerite električnu mrežu.	Električar
Indikator grijača svijetli crveno	Nedostatak vode	Ulijte vodu u spremnik otopine sredstva za čišćenje dok se indikator grijača ne ugasi ili zasvijetli zeleno.	Rukovatelj
	Senzor razine napunjenosti je neispravan.	Zamijenite senzor razine napunjenosti.	Servisna služba
Indikator radnog stanja svijetli crveno	Okretni disk je preopterećen.	Rasteretite okretni disk ili komponente rasporedite drugačije. Za poništavanje smetnje nakratko otvorite poklopac uređaja i ponovo ga zatvorite ili vremensku sklopku nakratko okrenite na "0".	Rukovatelj
Okretni disk se ne vrti	Teret je pretežak ili prevelik.	Izvadite dijelove.	Rukovatelj
	Okretni disk nije ravnomjerno opterećen.	Popravite položaj tereta.	Rukovatelj
	Okretni disk je neispravan.	Provjerite okreće li se okretni disk kad nije opterećen. Ako se ne okreće, obavijestite servisnu službu.	Rukovatelj
Rezultat čišćenja je loš	Vrijeme čišćenja je prekratko.	Produžite vrijeme čišćenja.	Rukovatelj
	Tekućina za čišćenje je prijava.	Zamijenite tekućinu za čišćenje.	Rukovatelj
	Sapnice su začepljene.	Očistite sapnice.	Rukovatelj
	Filtar je začepljen (opcija).	Očistite ili zamijenite filtarski uložak.	Rukovatelj
	Udio ulja u tekućini za čišćenje je previsok.	Uključite rupičastu žlicu.	Rukovatelj
	Pumpa ne tjera tekućinu.	Provjerite zaštitnu sklopku motora.	Rukovatelj
	Smjer okretanja motora pumpe je pogrešan.	Ispravite električni priključak. Radno kolo motora pumpe mora se okretati u smjeru strelice.	Električar
	Temperatura je preniska.	Regulator temperature namjestite na višu vrijednost. Provjerite regulator temperature ili graničnik temperature pa ih po potrebi zamijenite.	Rukovatelj Servisna služba
Indikator temperature svijetli crveno	Aktivirao se graničnik temperature	Ostavite uređaj neka se ohladi i otklonite uzrok smetnje. Graničnik temperature u električnom ormariću grijača poništite pritiskom na tipku za poništavanje. Ako se smetnja pojavi ponovo, obratite se servisnoj službi.	Rukovatelj

## Jamstvo

U svakoj zemlji važe jamstveni uvjeti koje je izdala naša nadležna organizacija za distribuciju. Eventualne smetnje na priboru za vrijeme trajanja jamstva uklanjamo besplatno ukoliko je uzrok greška u materijalu ili proizvodnji. U slučaju koji podliježe garanciji obratite se, uz prilaganje potvrde o kupnji, Vašem prodavaču ili najbližoj ovlaštenoj servisnoj službi.

## Pričuvni dijelovi

- Smije se koristiti samo onaj pribor i oni pričuvni dijelovi koje dozvoljava proizvođač. Originalan pribor i originalni pričuvni dijelovi jamče za to da stroj može raditi sigurno i bez smetnji.
- Pregled najčešće potrebnih pričuvnih dijelova naći ćete na kraju ovih radnih uputa.
- Dodatne informacije o pričuvnim dijelovima dobiti ćete pod [www.kaercher.com](http://www.kaercher.com) u dijelu Servis (Service).

## Tehnički podaci

Električni priključak		
Vrsta struje		3~
Frekvencija	Hz	50
Napon	V	400
Priključna snaga	kW	5,5
Stupanj zaštite		IP55
Podaci o snazi		
Snaga grijanja	kW	4,5
Radni tlak	MPa (bar)	0,15 (1,5)
Protočna količina	l/h	4560
Temperatura čišćenja	°C	30...80
Vrijeme čišćenja	min	1...30
Kapacitet spremnika otopine sredstva za čišćenje	l	100
Unutarnji promjer okretnog diska	mm	600
Korisna visina	mm	310
Nosivost okretnog diska	kg	130
Emisija buke		
Razina zvučnog tlaka (EN 60704-1)	dB(A)	65
Dimenzije i težine		
Duljina	mm	1080
Širina	mm	1000
Visina	mm	1250
Prazna težina	kg	195

## CE-izjava

Izjavljujemo da navedeni uređaj u svojoj zamisli i konstrukciji te kod nas korištenoj izvedbi odgovara osnovnim sigurnosnim i zdravstvenim zahtjevima u skladu s niže navedenim direktivama Europske Zajednice. Ova izjava gubi valjanost u slučaju izmjenjene stroja koja nisu ugovorene s nama.

Proizvod: Uređaj za pranje vodenim otopinama  
Tip: 1.626-xxx


Odgovarajuće smjernice EZ:  
2006/42/EZ (+2009/127/EZ)  
2004/108/EZ


Primijenjene usklađene norme:  
EN 12921-1  
EN 12921-2

EN ISO 13732-1  
EN ISO 13857  
EN 60204-1  
EN 55014-1: 2006 + A1: 2009  
EN 55014-2: 1997 + A2: 2008  
EN 61000-3-2: 2006 + A2: 2009  
EN 61000-3-3: 2008  
EN 62233: 2008

Primijenjeni nacionalni standardi:

Potpisnici rade po nalogu i s ovlaštenjem posloводства.

  
H. Jenner  
CEO


  
S. Reiser  
Head of Approbation

Opunomoćeni za izradu dokumentacije:  
S. Reiser

Alfred Kärcher GmbH & Co. KG  
Alfred-Kärcher-Str. 28 - 40  
71364 Winnenden (Germany)  
Tel.: +49 7195 14-0  
Faks: +49 7195 14-2212

Winnenden, 2011/03/01





 Pre prve upotrebe Vašeg uređaja pročitajte ove originalno uputstvo za rad, postupajte prema njemu i sačuvajte ga za kasniju upotrebu ili za sledećeg vlasnika.

## Pregled sadržaja

Zaštita životne sredine . . . . .	SR	..	1
Namensko korišćenje . . . . .	SR	..	1
Funkcija . . . . .	SR	..	1
Sigurnosne napomene . . . . .	SR	..	1
Sigurnosni elementi . . . . .	SR	..	2
Sastavni delovi uređaja. . . . .	SR	..	3
Stavljanje u pogon . . . . .	SR	..	4
Rukovanje. . . . .	SR	..	4
Nakon upotrebe . . . . .	SR	..	5
Transport . . . . .	SR	..	5
Nega i održavanje. . . . .	SR	..	6
Otklanjanje smetnji . . . . .	SR	..	7
Garancija . . . . .	SR	..	8
Rezervni delovi . . . . .	SR	..	8
Tehnički podaci. . . . .	SR	..	8
CE-izjava . . . . .	SR	..	8

## Zaštita životne sredine

 Ambalaža se može ponovo preraditi. Molimo Vas da ambalažu ne bacate u kućne otpatke nego da je dostavite na odgovarajuća mesta za ponovnu preradu.

 Stari uređaji sadrže vredne materijale sa sposobnošću recikliranja i treba ih dostaviti za ponovnu preradu. Stoga stare uređaje odstranjujte preko primerenih sabirnih sistema.

- Motorno ulje i mazut, dizel i benzin ne smeju dospeti u životnu sredinu. Molimo Vas da štitite tlo i staro ulje odstranite u skladu sa propisima.
- Izbegavajte zaprljanja poda prilikom vađenja obradaka. Ako je potrebno koristite prikladno korito ili prostirke.
- Izaberite mesto postavljanja tako da u slučaju pojave propuštanja u zemlju ili kanalizaciju ne može dospeti nikakva tečnost. Ako je potrebno, uređaj postavite u korito.
- Rastvor deterdženta odložite u otpad ekološki primereno i u skladu sa lokalnim odredbama.

### Napomene o sastojcima (REACH)

Aktuelne informacije o sastojcima možete pronaći na stranici:

<http://www.karcher.de/de/unternehmen/umweltschutz/REACH.htm>

## Namensko korišćenje

Uređaj je namenjen za industrijsku primenu za samostalno čišćenje komponentata vodenim rastvorima.

- Uređaj je prikladan samo za rad sa vodenim tečnim deterdžentima.
- Ne smeju se puniti rastvarači kao ni zapaljive ili eksplozivne tečnosti.
- Dozvoljeno je korišćenje samo onih tečnih deterdženata kao i deterdženata za čišćenje komponentata koji su navedeni u Kärcher-ovom katalogu.
- Uređaj je predviđen za postavljanje u zatvorenim prostorijama.

Molimo Vas, nemojte dozvoliti da otpadna voda koja sadrži mineralna ulja dospe u tlo, površinske vode ili kanalizaciju.

Radno mesto se nalazi na prednjoj strani uređaja. To je strana na kojoj se nalazi komandno polje.

## Funkcija

Tečni deterdžent u pripadajućem rezervoaru se pomoću grejnog elementa zagreva na podešenu temperaturu, a pumpa ga pumpa do dve cevi sa mlaznicama. Predmet za čišćenje koji se nalazi na električno pogonjenom obrtnom disku rotira unutar okvira cevi sa mlaznicama. Time se omogućava čišćenje sa svih strana.

Po isteku podešenog vremena za čišćenje ili nakon ručnog vraćanja u nulti odnosno početni položaj, pumpa i električna obrtna pogonska jedinica se automatski isključuju. Očišćeni delovi se onda mogu izvaditi. Za odvajanje ulja koje se prilikom postupka čišćenja skuplja na površini tečnog deterdženta može se koristiti rupičasta kašika (dodatna oprema). Kako bi se omogućilo optimalno funkcionisanje, ona se može aktivirati samo između dva postupka čišćenja.

## Sigurnosne napomene

- Pre stavljanja u pogon pročitajte radno uputstvo Vašeg uređaja i pritom prvenstveno obratite pažnju na sigurnosne napomene.
- Osim ovih napomena u radnom uputstvu moraju se uvažavati i opšte sigurnosne napomene kao i zakonski propisi o zaštiti na radu.

## Simboli u uputstvu za rad

### **Opasnost**

Ukazuje na neposredno preteću opasnost koja dovodi do teških telesnih povreda ili smrti.





### **Upozorenje**

Ukazuje na eventualno opasnu situaciju koja može dovesti do teških telesnih povreda ili smrti.

### **Oprez**

Ukazuje na eventualno opasnu situaciju koja može dovesti do lakših telesnih povreda ili izazvati materijalnu štetu.

## Simboli na uređaju

	<b>Opasnost od električnog napona!</b> Radovi na delovima uređaja smeju sprovoditi samo električni stručnjaci ili autorizirano stručno osoblje.
	Kako bi se rukovalac zaštitio od prskajuće vode potrebno je da nosi prikladnu zaštitnu odeću.
	Prilikom rada treba nositi prikladne zaštitne rukavice.
	Opasnost od povreda usled prskanja tečnog deterdženta. Nosite zaštitne naočare.
	Opasnost od opekotina na vrelim površinama!

## Priključak za struju

- Navedeni napon na natpisnoj pločici mora se podudarati sa naponom izvora struje.
- Klasa zaštite I - uređaji smeju da se priključuju samo na pravilno uzemljene izvore struje.
- Preporučujemo da ovaj uređaj priključujete samo na utičnicu koja je osigurana zaštitnom sklopkom sa naznačenom strujom kvara od 30 mA.
- Koristite samo strujni priključni vod propisan od strane proizvođača. To važi i za zamenu voda. Za tip pogledajte električnu šemu.
- Uređaj sme da se priključi samo na električni priključak kojeg je izveo elektroinstalater u skladu sa IEC 60364-1.
- Kod procesa uključivanja dolazi do kratkotrajnog pada napona. Kod nepovoljnih uslova u vezi strujne mreže mogu se pojaviti smetnje drugih uređaja. Kod impedancija mreže < 0,15 Ohm-a ne treba da očekivati smetnje.
- Strujni utikač nikada ne dodirujte mokrim rukama.
- Pazite da se strujni priključni ili produžni kabl ne unište ili oštete gaženjem, gnječenjem, povlačenjem ili sličnim. Kablove zaštitite od vrućine, ulja i oštrih ivica.
- Redovno proveravajte da li je strujni priključni kabl oštećen npr. napukao ili pohaban. Ukoliko se utvrde nedostaci, kabl se pre ponovne upotrebe uređaja mora zameniti.
- Kod zamene spojeva na strujnom priključnom ili produžnom kablju mora se obezbediti zaštita od prskanja i mehanička čvrstina.

- Produžni kabl mora imati prečnik naveden u električnoj šemi i biti zaštićen od prskajuće vode. Spoj ne sme da leži u vodi.
- Kod zamene spojeva na strujnom ili produžnom kablju mora se obezbediti zaštita od prskanja i mehanička čvrstoća.

### Primena

- Pre uporabe proverite da li je uređaj sa svojim radnim komponentama u ispravnom stanju i siguran za rad. Ako stanje nije besprekorno, ne sme se upotrebljavati.
- Pri upotrebi uređaja u opasnim područjima (npr. na benzinskim stanicama) treba se pridržavati odgovarajućih sigurnosnih propisa. Zabranjen je rad u prostorijama u kojima pretila opasnost od eksplozija.
- Uređaj mora stajati na ravnoj, stabilnoj podlozi.
- Svi delovi pod naponom u oblasti rada moraju biti zaštićeni od prskanja vodenim mlazom.
- Za zaštitu od prskajuće vode treba nositi prikladnu zaštitnu odeću, a pre svega odgovarajuće zaštitne naočare i rukavice.
- Zabranjeno je usmeravati mlaz na materijale koji sadrže azbest ili druge supstance koje su štetne po zdravlje.
- Smeju da se koriste samo oni deterdženti koje je proizvođač uređaja odobrio.
- Preporučeni deterdženti ne smeju da se upotrebljavaju nerazređeni. Proizvodi su pouzdani u radu, jer ne sadrže materije štetne po čovekovu okolinu. U slučaju kontakta deterdženta sa očima odmah ih podrobno isperite vodom, a u slučaju gutanja odmah se obratite lekaru.
- Tečni deterdženti se moraju pripremati, koristiti, proveravati i - ako je to potrebno - iznova stabilizovati i dozirati u skladu sa informacijama koje navodi proizvođač deterdženata.

### Rukovanje

- Rukovalac mora koristiti uređaj u skladu sa njegovom namenom. Mora voditi računa o lokalnim uslovima, a pri radu uređajem mora paziti na druge osobe.
- Uređaj smeju da koriste samo osobe koje su upućene u rukovanje njime i koje mogu dokazati sposobnosti za posluživanje i ovlašćene su za njegovu upotrebu. Uređajem ne smeju rukovati deca niti maloletnici.
- Ovaj uređaj nije predviđen da njime rukuju osobe sa smanjenim fizičkim, senzornim ili mentalnim mogućnostima opažanja.

### Transport

Uređaj treba pre transporta isprazniti i zaustaviti.

### Održavanje

- Pre čišćenja i održavanja uređaja kao i pre zamene delova treba ga isključiti i izvući utikač iz utičnice.

#### **⚠ Upozorenje**

*Opasnost od opekotina prilikom radova na održavanju grejnog elementa! Ostavite uređaj da se ohladi!*

- Servisne radove smeju da vrše samo ovlašćene servisne službe ili stručnjaci za izvođenje takvih radova, koji su upoznati sa svim relevantnim sigurnosnim propisima.
- Kod prenosivih uređaja za profesionalnu primenu mora se izvršiti ispitivanje sigurnosti u skladu sa BGV A3.

### Pribor i rezervni delovi

Sme se koristiti samo onaj pribor i oni rezervni delovi koje dozvoljava proizvođač. Originalan pribor i originalni rezervni delovi garantuju za to da uređaj može raditi sigurno i bez smetnji.

### Uređaji koji rade sa vrućom vodom

- Prilikom rada uređaja potrebno je obezbediti dovoljnu ventilaciju i propisno odvođenje nastalih isparenja.
- Odvod za paru ne sme da bude zatvoren.
- Ne nagnjite se nad odvod za paru i ne zahvatajte u njega.
- Radove na uređaju uvek obavljajte noseći odgovarajuće rukavice.

### Sigurnosni elementi

Sigurnosni elementi služe za zaštitu korisnika pa se iz tog razloga ne smeju stavljati van funkcije niti zaobilaziti.

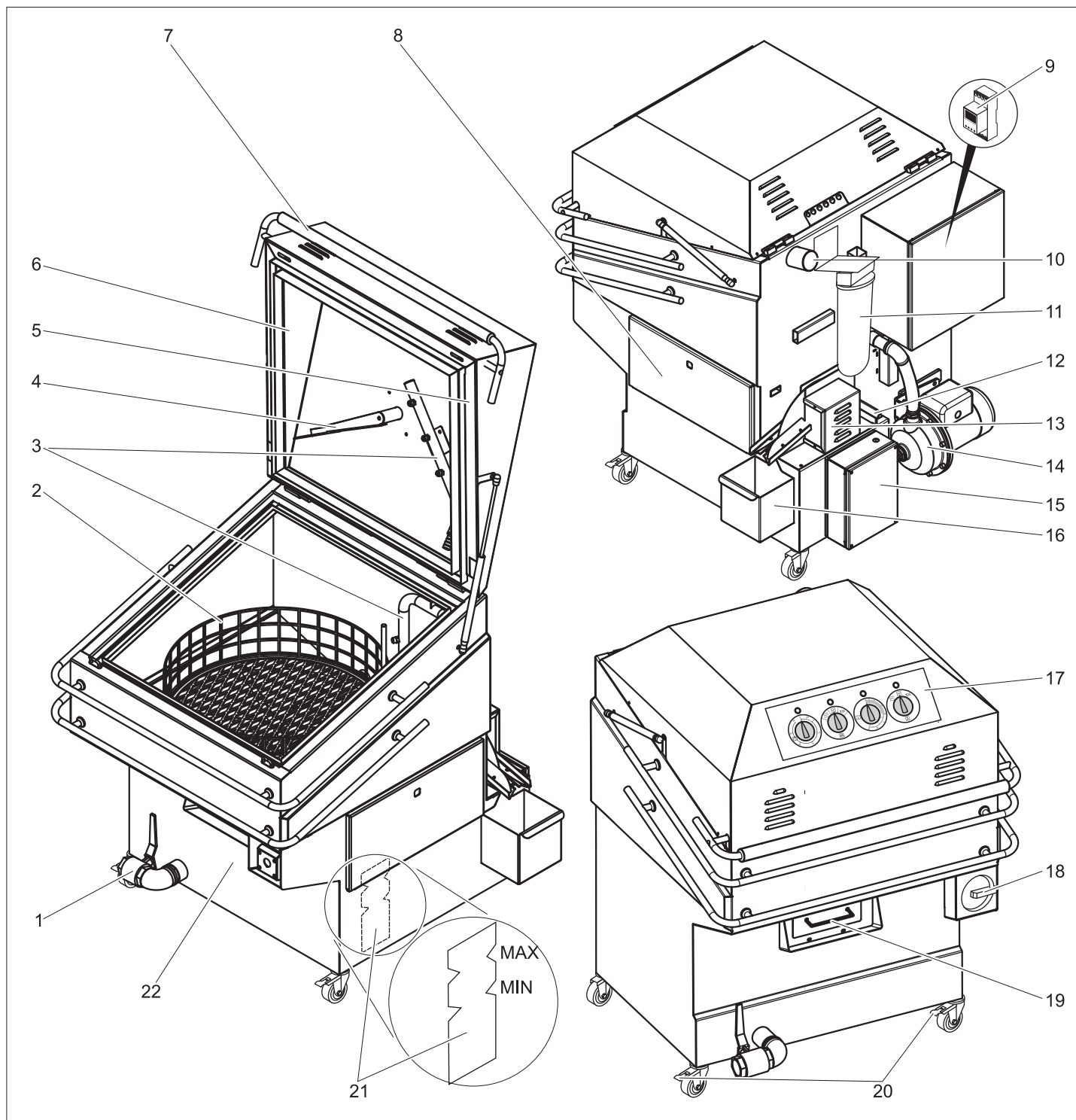
### Sigurnosni prekidač

Sigurnosni prekidač prekida postupak čišćenja čim se otvori poklopac uređaja. Pumpa i obrtna pogonska jedinica se odmah isključuju.

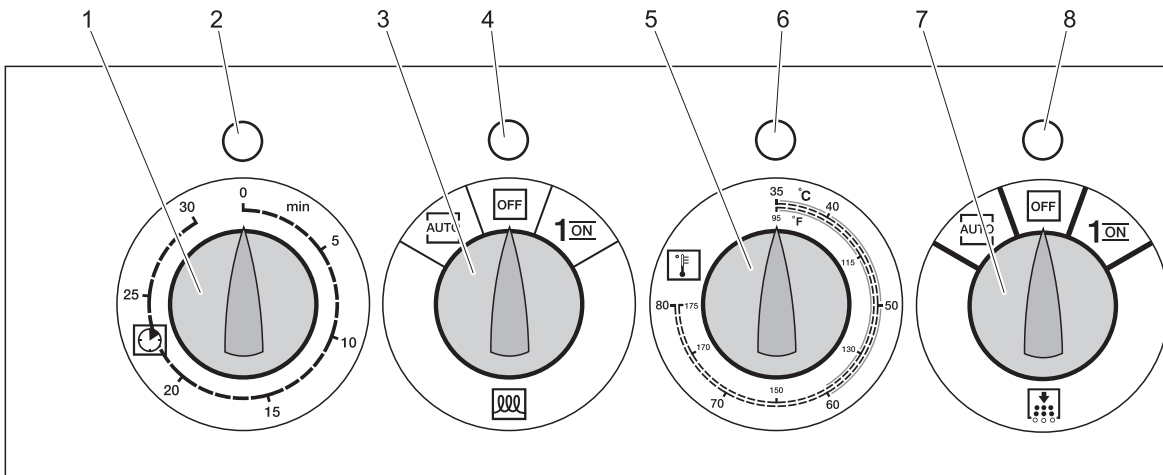
### Graničnik temperature

Isključuje grejanje čim se prekorači dozvoljena maksimalna temperatura tečnog deterdženta.

## Sastavni delovi uređaja



- |                                     |                                     |
|-------------------------------------|-------------------------------------|
| 1 Ispuni ventil sa čepom            | 17 Komandno polje                   |
| 2 Obrtni disk                       | 18 Prekidač za hitno gašenje        |
| 3 Cev sa mlaznicama                 | 19 Mrežica za sitne delove          |
| 4 Zahvatnik obrtnog diska           | 20 Točkić sa pozicionom kočnicom    |
| 5 Sigurnosni prekidač               | 21 Indikator napunjenosti           |
| 6 Poklopac uređaja                  | 22 Rezervoar za rastvor deterdženta |
| 7 Ručka, bravica                    |                                     |
| 8 Servisna zaklopka                 |                                     |
| 9 Tajmer (opcija)                   |                                     |
| 10 Odvod za paru                    |                                     |
| 11 Filter (opcija)                  |                                     |
| 12 Mrežica za opiljke               |                                     |
| 13 Rupičasta kašika (opcija)        |                                     |
| 14 Pumpa                            |                                     |
| 15 Električni ormarić grejača       |                                     |
| 16 Pihvatna posuda za ulje (opcija) |                                     |



- 1 Vremenski prekidač
- 2 Indikator radnog stanja  
zeleno: pritisnut glavni prekidač / prekidač za isključenje u nuždi  
žuto: aktivan proces čišćenja  
crveno: obrtni disk preopterećen
- 3 Prekidač grejača  
AUTO: grejačem upravlja tajmer (opcija)  
OFF: grejač je isključen  
1/ON: grejač je uključen
- 4 Indikator grejača  
zeleno: odobren rad grejača  
crveno: nedostatak vode
- 5 Regulator temperature
- 6 Indikator temperature  
zeleno: dostignuta je odabrana temperatura  
žuto: grejač je aktivan, odabrana temperatura još nije dostignuta  
crveno: prekomerna temperatura (preko 94 °C), aktivirao se graničnik temperature
- 7 Prekidač rupičaste kašike (opcija)  
AUTO: rupičastom kašikom upravlja tajmer (opcija)  
OFF: rupičasta kašika je isključena  
1/ON: rupičasta kašika je uključena
- 8 Indikator rupičaste kašike  
zeleno: rupičasta kašika je aktivna

## Stavljanje u pogon

### Priključak za struju

#### ⚠ Opasnost

Priključivanje uređaja na električnu mrežu sme izvesti samo električar.

Za priključne vrednosti pogledajte tehničke podatke i tipsku pločicu.

#### Napomena

Nakon priključivanja uređaja na električnu mrežu proverite da li se motor pumpe okreće udesno.

- Radno kolo motora pumpe mora se okretati u smeru strelice.

### Uspostavljanje spremnosti za rad

- Nameštite uređaj vodoravno na mestu postavljanja.
- Zakočite pozicione kočnice upravljačkih točkica.
- Uverite se da je ispusni ventil zatvoren.
- Otvorite poklopac uređaja.
- Uključite glavni prekidač.
- Prvo punjenje: Ulijte vodu u rezervoar za rastvor deterdženta dok se indikator grejača ne ugasi ili zasvetli zeleno.
- Zatvorite poklopac motora.
- Regulator temperature nameštite na željenu temperaturu čišćenja (najviše 80 °C).
- Uključite grejač. Indikator grejača svetli zeleno.

Indikator temperature tokom postupka zagrevanja svetli žuto i po dostizanju odabrane temperature prelazi u zeleno.

- Otvorite poklopac uređaja.
- Ulijte deterdžent u odgovarajući rezervoar u skladu sa instrukcijama iz informacija o proizvodu i pokrenite kratki ciklus čišćenja.

#### Napomena

Rad je moguć i pre dostizanja odabrane temperature čišćenja.

## Rukovanje

### Rad

Postupak čišćenja odvija se potpuno automatski.

- Komponente koje treba očistiti (najviše 130 kg) rasporedite ravnomerno po obrtnom disku.
- Zatvorite i zabravite poklopac uređaja.
- Podesite vreme čišćenja uz pomoć vremenskog prekidača (najviše 30 minuta).

Indikator radnog stanja svetli žuto. Po isteku prethodno odabranog vremena čišćenja indikator radnog stanja počinje da svetli zeleno, a postupak čišćenja se završava.

#### ⚠ Opasnost

Opasnost od opekotina vrelom parom! Po završetku postupka čišćenja otvorite poklopac uređaja tek nakon što se kroz odvod za paru ispusti sva para.

- Otvorite poklopac uređaja.

#### ⚠ Opasnost

Opasnost od opekotina! Očišćene komponente pre vađenja ostavite da se dovoljno ohlade.

- Navucite zaštitne rukavice.
- Izvadite očišćene komponente.

### Prekid rada

Postupak čišćenja može se prekinuti na tri načina:

- 1 Ručnim poništavanjem vremenskog prekidača.
- 2 Isključivanjem glavnog prekidača.
- 3 Otvaranjem poklopca uređaja (ne preporučuje se zbog ispuštanja vrele pare).

Pri dužim prekidima u radu preporučuje se da se prekidač grejača okrene na "OFF".

## Rupičasta kašika (opcija)

Da bi se tečni deterdžent mogao što duže koristiti, uređaj je opremljen rupičastom kašikom.

Rupičasta kašika prenosi ulje koje se skuplja po površini tečnog deterdženta u prihvatnu posudu za ulje.

### Napomena

*Najbolji rezultati primene rupičaste kašike postižu se kada je tečni deterdžent hladan.*

→ Ostavite tečni deterdžent najmanje sat vremena da stoji kako bi se ulje moglo odvojiti od vode.

Am besten vor Arbeitsbeginn durchführen.

→ Uključite rupičastu kašiku, zavisno od nakupljene količine ulja, jednom dnevno po nekoliko minuta.

Najbolji trenutak je ujutro pre početka radova, u ohlađenom i smirenom stanju.

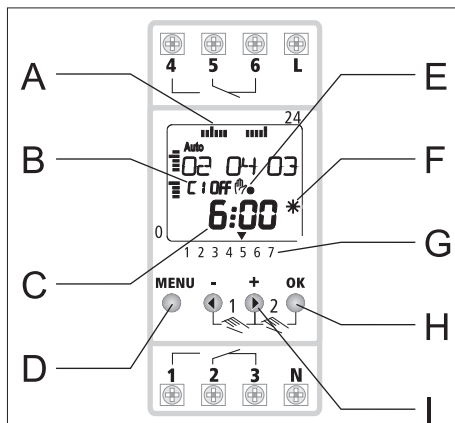
→ Prema potrebi ispraznite prihvatnu posudu za ulje.

### Napomena

*Molimo Vas da prikupljeno ulje propisno odložite u otpad.*

## Tajmer (opcija)

Grejačem i separatorom ulja na uređaju može se potpuno automatski upravljati uz pomoć tajmera.



A Dnevni pregled programiranih vremena uključivanja (5 = petak)

B Stanja kanala

C1 = separator ulja - kanal 1

C2 = grejač - kanal 2

C Radni napon OK

Rad uz odbrojavanje tajmera

D Meni

E Prikaz posebnih funkcija

F Prikaz letnjeg/zimskog vremena

G Aktuelni dani u nedelji (1 = ponedjeljak, 2 = utorak...)

H Potvrdi

Da

I dalje...

Ne

### Preporuka:

- Separator ulja pustite da radi nekoliko minuta pre zagrevanja.
- Pri programiranju tajmera uzmite u obzir vreme zagrevanja grejača od do 1 sata.

### Napomena

*Uputstvo za rad tajmera nalazi se u razvodnom ormanu.*

→ Podesite tajmer u skladu sa uputstvom za rad koje nalaže proizvođač.

→ Prekidač grejača i prekidač separatora ulja na komandnom polju podesite na automatski rad. Tajmer se aktivira.

## Nakon upotrebe

- Isključite i zaključajte glavni prekidač.
- Zatvorite poklopac motora.

## Zaštita od smrzavanja

- Ispraznite rezervoar za rastvor deterdženta.
- Ispraznite pumpu.

## Transport

### Oprez

*Opasnost od povreda i oštećenja! Prilikom transporta pazite na težinu uređaja.*

- Ispustite deterdžent.
- Isključite uređaj i odvojite ga sa električne mreže.
- Otkočite pozicione kočnice.
- Gurajte uređaj.
- Prilikom transporta vozilima osigurajte uređaj od klizanja i nakretanja u skladu sa odgovarajućim važećim propisima.



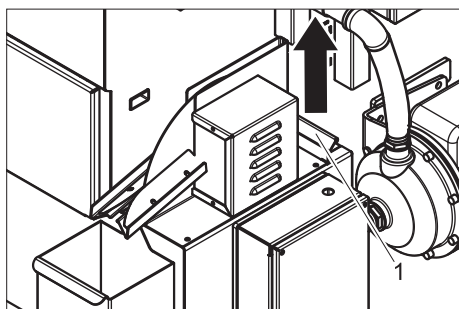
### ⚠ **Opasnost**

Opasnost od povreda! Pre svih servisnih radova isključite uređaj pritiskom na glavni prekidač.

### Plan održavanja

Vreme izvođenja	Delatnost	Sklop koji se održava	Sprovođenje	Od strane koga
svakodnevno	Provera ispravnosti	Sigurnosni prekidač	Nakratko otvorite poklopac uređaja dok uređaj radi (oprez zbog ispuštanja pare!). Pumpa i obrtni disk se moraju odmah isključiti. Ukoliko se to ne dogodi, isključite uređaj u obavestite servisnu službu.	Rukovalac
	Proverite nivo napunjenosti.	Pokazivač napunjenosti u rezervoaru za rastvor deterdženta	Dopunite vodu.	Rukovalac
		Prihvatna posuda za ulje	Ulje propisno odložite u otpad.	Rukovalac
	Proverite mrežicu za sitne delove i mrežicu za opiljke.	Mrežica za sitne delove i mrežica za opiljke	Očistite mrežicu za sitne delove i mrežicu za opiljke.	Rukovalac
jednom sedmično ili nakon 40 sati rada	Vizuelna provera	Creva, pumpa.	Proverite zaptivenost pumpe i creva unutar i izvan uređaja. U slučaju nezaptivenosti obavestite servisnu službu.	Rukovalac
	Proverite filter (opcija).	Filter iza pumpe.	Postavite nov filterski uložak.	Rukovalac
	Provera ispravnosti	Obrtni disk	Proverite pokretljivost obrtnog diska. U slučaju otežane pokretljivosti obavestite servisnu službu.	Rukovalac
	Vizuelna provera	Mlaznice u cevi s mlaznicama.	Zamenite oštećene ili pohabane mlaznice.	Rukovalac
mesečno ili nakon 200 sati rada	Proverite tečni deterdžent.	Rezervoar za rastvor deterdženta, filter i cevi sa mlaznicama.	Po potrebi zamenite tečni deterdžent. Očistite rezervoar za rastvor deterdženta, filter i cevi sa mlaznicama.	Rukovalac
jednom u pola godine ili nakon 1000 sati rada	Provera, čišćenje	Celokupni uređaj.	Vizuelna kontrola zaptivenosti uređaja, creva i priključaka.	Servisna služba

#### Čišćenje mrežice za opiljke



1 Mrežica za opiljke

- ➔ Izvadite mrežicu za opiljke prema gore pa je operite pod mlazom vode.

#### Ugovor o servisiranju

Sa nadležnim prodajnim centrom Kärcher može se sklopiti ugovor o servisiranju uređaja.

#### Radovi na održavanju

##### Zamena tečnog deterdženta

###### ⚠ **Opasnost**

Opasnost od opekotina! Pre nego što isпустite tečni deterdžent, uverite se da se u potpunosti ohladio.

- ➔ Otvorite ispusni ventil na donjem delu uređaja.
- ➔ Ispustite deterdžent.
- ➔ Ulijte nov tečni deterdžent; pogledajte "Stavljanje u pogon".

Netretirani zaprljani tečni deterdžent ne sme da dospe u tlo, površinske vode ili kanalizaciju. Neophodno je pridržavati se odgovarajućih odredbi dotične zemlje.

#### Čišćenje filtera (opcija)

- ➔ Isključite uređaj.
- ➔ Odvijte filter pomoću ključa za filter.
- ➔ Izvadite filterski uložak.
- ➔ Očistite ili zamenite filterski uložak.
- ➔ Namestite filterski uložak.
- ➔ Ponovo zavijte filter.



## Otklanjanje smetnji

### ⚠ Opasnost

Opasnost od povreda! Pre svih servisnih radova isključite uređaj pritiskom na glavni prekidač.

Ako se smetnja ne da otkloniti, servisna služba mora ispitati uređaj.

Smetnja	Moguć uzrok	Otklanjanje	Od strane koga
Uređaj ne radi	Glavni prekidač je isključen.	Uključite glavni prekidač.	Rukovalac
	Mrežni osigurač u dovodu je neispravan.	Zamenite osigurač.	Rukovalac
	Vremenski prekidač je odbrojao.	Podesite vreme čišćenja.	Rukovalac
	Poklopac uređaja nije pravilno zatvoren.	Pritisnite ručku na dole.	Rukovalac
	Nedovoljna napunjenost.	Ulijte vodu u rezervoar za rastvor deterdženta dok se indikator grejača ne ugasi ili zasvetli zeleno.	Rukovalac
	Uređaj nije pod naponom.	Proverite električnu mrežu.	Električar
Indikator grejača svetli crveno	Nedostatak vode	Ulijte vodu u rezervoar za rastvor deterdženta dok se indikator grejača ne ugasi ili zasvetli zeleno.	Rukovalac
	Senzor nivoa napunjenosti je neispravan.	Zamenite senzor nivoa napunjenosti.	Servisna služba
Indikator radnog stanja svetli crveno	Obrtni disk je preopterećen.	Rasteretite obrtni disk ili komponente rasporedite drugačije. Za poništavanje smetnje nakratko otvorite poklopac uređaja i ponovo ga zatvorite ili vremenski prekidač nakratko okrenite na "0".	Rukovalac
Obrtni disk se ne okreće	Teret je pretežak ili prevelik.	Izvadite delove.	Rukovalac
	Obrtni disk nije ravnomerno opterećen.	Ispravite teret.	Rukovalac
	Obrtni disk je neispravan.	Proverite da li se obrtni disk okreće kada nije opterećen. Ukoliko se ne okreće, obavestite servisnu službu.	Rukovalac
Rezultat čišćenja je loš	Vreme čišćenja je prekratko.	Produžite vreme čišćenja.	Rukovalac
	Tečni deterdžent je zaprljan.	Zamenite tečni deterdžent.	Rukovalac
	Mlaznice su začepljene.	Očistite mlaznice.	Rukovalac
	Filter je začepljen (opcija).	Očistite ili zamenite filterski uložak.	Rukovalac
	Previše ulja u tečnom deterdžentu.	Uključite rupičastu kašiku.	Rukovalac
	Pumpa ne pumpa.	Proverite zaštitni prekidač motora.	Rukovalac
	Smer okretanja motora pumpe je pogrešan.	Ispravite električni priključak. Radno kolo motora pumpe mora se okretati u smeru strelice.	Električar
	Temperatura je preniska.	Regulator temperature podesite na višu vrednost. Proverite regulator temperature ili graničnik temperature i po potrebi ih zamenite.	Rukovalac Servisna služba
Indikator temperature svetli crveno	Aktivirao se graničnik temperature	Ostavite uređaj da se ohladi i otklonite uzrok smetnje. Graničnik temperature u električnom ormariću grejača poništite pritiskom na taster za poništavanje. Ako se smetnja opet pojavi, obratite se servisnoj službi.	Rukovalac

## Garancija

U svakoj zemlji važe garantni uslovi koje je izdala naša nadležna distributivna organizacija. Eventualne smetnje na priboru za vreme trajanja garancije otklanjamo besplatno, ukoliko je uzrok greška u materijalu ili proizvodnji. U slučaju koji podleže garanciji obratite se sa potvrdom o kupovini Vašem prodavcu ili najbližoj ovlašćenoj servisnoj službi.

## Rezervni delovi

- Sme se koristiti samo onaj pribor i oni rezervni delovi koje dozvoljava proizvođač. Originalan pribor i originalni rezervni delovi garantuju za to da uređaj može raditi sigurno i bez smetnji.
- Pregled najčešće potrebnih rezervnih delova naći ćete na kraju ovog radnog uputstva.
- Dodatne informacije o rezervnim delovima dobićete pod [www.kaercher.com](http://www.kaercher.com) u delu Servis (Service).

## Tehnički podaci

Električni priključak		
Vrsta struje		3~
Frekvencija	Hz	50
Napon	V	400
Priključna snaga	kW	5,5
Stepen zaštite		IP55
Podaci o snazi		
Snaga grejanja	kW	4,5
Radni pritisak	MPa (bar)	0,15 (1,5)
Protočna količina	l/h	4560
Temperatura čišćenja	°C	30...80
Vreme čišćenja	min	1...30
Zapremina rezervoara za rastvor deterdženta	l	100
Unutrašnji prečnik obrtnog diska	mm	600
Korisna visina	mm	310
Nosivost obrtnog diska	kg	130
Emisija buke		
Nivo zvučnog pritiska (EN 60704-1)	dB(A)	65
Dimenzije i težine		
Dužina	mm	1080
Širina	mm	1000
Visina	mm	1250
Prazna težina	kg	195

## CE-izjava

Ovim izjavljujemo da ovde opisana mašina po svojoj koncepciji i načinu izrade, sa svim njenim modelima koje smo izneli na tržište, odgovara osnovnim zahtevima dole navedenih propisa Evropske Zajednice o sigurnosti i zdravstvenoj zaštiti. Ova izjava prestaje da važi ako se bez naše saglasnosti na mašini izvedu bilo kakve promene.

**Proizvod:** Uređaj za pranje vodenim rastvorima  
**Tip:** 1.626-xxx

**Odgovarajuće EZ-direktive:**  
2006/42/EZ (+2009/127/EZ)  
2004/108/EZ


**Primenjene usklađene norme:**  
EN 12921-1  
EN 12921-2  
EN ISO 13732-1  
EN ISO 13857  
EN 60204-1  
EN 55014-1: 2006 + A1: 2009  
EN 55014-2: 1997 + A2: 2008  
EN 61000-3-2: 2006 + A2: 2009  
EN 61000-3-3: 2008  
EN 62233: 2008

**Primenjeni nacionalni standardi:**

-

Potpisnici rade po nalogu i sa ovlašćenjem posloводства.



  
H. Jenner  
CEO

  
S. Reiser  
Head of Approbation

Opunomoćeni za izradu dokumentacije:  
S. Reiser

Alfred Kärcher GmbH & Co. KG  
Alfred-Kärcher-Str. 28 - 40  
71364 Winnenden (Germany)  
Tel.: +49 7195 14-0  
Faks: +49 7195 14-2212


Winnenden, 2011/03/01


  Преди първото използване на Вашия уред прочетете това оригинално инструкция за работа, действайте според него и го запазете за по-късно използване или за следващия притежател.

## Съдържание

Опазване на околната среда	BG	..	1
Употреба по предназначение	BG	..	1
Функция	BG	..	1
Указания за безопасност	BG	..	1
Предпазни приспособления	BG	..	2
Елементи на уреда	BG	..	3
Пускане в експлоатация	BG	..	4
Обслужване	BG	..	4
Спиране на експлоатация	BG	..	5
Транспорт	BG	..	5
Грижи и поддръжка	BG	..	6
Помощ при неизправности	BG	..	7
Гаранция	BG	..	9
Резервни части	BG	..	9
Технически данни	BG	..	9
CE – декларация	BG	..	9

## Опазване на околната среда

 Опаковъчните материали могат да се рециклират. Моля не хвърляйте опаковките при домашните отпадъци, а ги предайте на вторични суровини с цел повторна употреба.

 Старите уреди съдържат ценни материали, подлежащи на рециклиране, които могат да бъдат употребени повторно. Поради това моля отстранявайте старите уреди, използвайки подходящи за целта системи за събиране.

- Моля не допускайте в околната среда да попадат моторно масло, нафта, дизел и бензин. Моля пазете почвата и отстранявайте старите масла опазвайки околната среда.
- Моля избягвайте замърсявания на пода при сваляне на обработваните детайли. При необходимост използвайте вана или постелки.
- Моля избирайте мястото на разполагане така, че при липса на херметичност във водните басейни или в канализацията да не попадат течности. При необходимост поставете уреда във вана.
- Моля отстранявайте почистващия разтвор като отпадък без да замърсявате околната среда и в съответствие с местните разпоредби.

### Указания за съставките (REACH)

Актуална информация за съставките ще намерите на:

<http://www.karcher.de/de/unternehmen/umweltschutz/REACH.htm>

## Употреба по предназначение

Уредът е предназначен за самостоятелно почистване на части с водни разтвори в промишлеността и индустрията.

- Уредът е подходящ за работа с почистващи течности на водна основа.
- В него не бива да се наливат разтворители, горими или експлозивни течности.
- Позволено е само използването на почистващи течности, съответстващи на каталога на Kärcher, почистващи следства за уреди за почистване на части.
- Предвидено е, уредът да бъде разполаган в затворени помещения.

Моля не допускайте попадането на съдържащите минерални масла отпадни води в почвата, водните басейни или канализацията.

Работното място се намира в предната част на уреда. Това е частта, в която се намира обслужващото поле.

## Функция

Почистващата течност в резервоара за почистващ разтвор се загрява от нагревателния елемент до настроената температура и се транспортира от помпата към двете тръби с дюзи. Намирацията се върху задвижваната електрически въртяща се плоча предмет за почистване се върти в рамката за тръбата с дюзи. По този начин се гарантира почистване от всички страни.

След изтичане на настроеното време за почистване или посредством ръчно нулиране помпата и електрическото въртящо се задвижване се изключват автоматично. Сега почистените части могат да бъдат свалени.

За отделяне на получаващия се при процеса на почистване маслен компонент в почистващата течност може да се използва скимер (приставка, опция). За да се гарантира оптималната функция, той трябва да се активира само между процесите на почистване.

## Указания за безопасност

- Преди пускане в експлоатация прочетете Упътването за работа на Вашия уред и спазвайте особено указанията за сигурност.
- Освен указанията в ръководството за експлоатация трябва да се спазват и общите нормативни предписания за безопасност и предпазване от злополуки.

### Символи в Упътването за работа

#### Опасност

За непосредствено грозяща опасност, която води до тежки телесни повреди или до смърт.

#### Предупреждение

За възможна опасна ситуация, която би могла да доведе до тежки телесни повреди или смърт.

#### Внимание

За възможна опасна ситуация, която би могла да доведе до леки телесни повреди или материални щети.

### Символи на уреда

	<b>Опасност поради електрическо напрежение!</b> Работа по частите на инсталацията да се извършва само от електротехници или оторизирани специалисти.
	За защита на обслужващия от водни пръски да се носи подходящо защитно облекло.
	При работа носете подходящи защитни ръкавици.
	Опасност от нараняване поради пръскаща наоколо почистваща течност. Носете предпазни очила.
	Опасност от изгаряне поради горещи повърхности!

## Електрозахранване

- Зададеното на указателната табелка напрежение трябва да съвпада с напрежението на контакта.
- Клас защита I - Уредите трябва да се включват само на правилно заземени източници на ток.
- Препоръчва се този уред да се включва само на контакт, който е подсигурен с 30 mA предпазен шалтер за остатъчен ток
- Трябва да се използва кабела за включване в мрежата, който е препоръчан от производителя, това важи и при замяна на кабела. Типа вижте от схемата на токовите вериги.
- Уредът може да се включва само към електрически извод, изпълнен от електротехник съгласно IEC 60364-1.
- Процесите на включване създават кратковременни спадове в напрежението.  
При неблагоприятни условия на мрежата могат да възникнат неблагоприятни влияния върху други уреди.  
При пълно напрежение на мрежата по-малко от 0,15 Ohm не могат да се очакват смущения.
- Никога не докосвайте контакта и щепсела с мокри ръце.
- Внимавайте кабелът на уреда или удължителят да не се повредят или скъсат поради настъпване, прегъване, опъване или друго. Предпазвайте кабела от горещина, мазнина и остри ръбове.
- Редовно проверявайте кабела за включване в мрежата за увреждания, като напр. образуване на пукнатини или стареене. В случай, че установите увреждане, кабелът трябва да се смени преди по-нататъшна употреба.
- При подмяна на съединения на мрежовия или удължителния кабел трябва да се гарантира защита от водни пръски и механична здравина.
- Удължителният кабел трябва да има напречното сечение, указано в схемата на токовите вериги и да бъде предпазан от водни пръски. Връзката не трябва да е във вода.
- При подмяна на съединения на мрежовия или удължителния кабел трябва да се гарантира осигуряване на водозащита и механична здравина.

## Употреба

- Уредът с приспособленията за работа преди използване да се провери за безупречно състояние и експлоатационна сигурност. Ако уредът не е в отлично състояние, използването му е забранено.
- Да се спазват указанията за безопасност при работа с уреда в опасни зони (например на бензиностанции). Забранена е работата във взривоопасни помещения.
- Уредът трябва да се поставя върху равна, стабилна основа.
- Всички електрически части и елементи в обсега на работа трябва да са защитени от водната струя.
- За защита от водни пръски трябва да се носи подходящо защитно облекло, специално подходящи защитни очила и ръкавици.
- Съдържащи азбест и други материали, които съдържат вещества опасни за здравето, не трябва да се пръскат.
- Могат да се използват само почистващи средства, за които производителят на уреда е дал своето съгласие.
- Препоръчаните почистващи средства не трябва да се използват неразредени. Продуктите са сигурни за експлоатация, тъй като не съдържат вещества, вредни за околната среда. При контакт на почистващи средства с очите те веднага трябва да се изплакнат основно с вода, а при поглъщане веднага да се консултирате с лекар.
- Почистващите течности трябва да бъдат подготвяни, използвани, проверявани и контролирани в съответствие с цитираната от производителя информация, а когато е необходимо, да бъдат отново стабилизирани и дозирани.

## Обслужване

- Обслужващото лице трябва да използва уреда според предписанията. По време на работа то трябва да се съобразява с околните дадености и да внимава за трети лица.
- Уредът трябва да се използва само от хора, които са обучени за експлоатацията му и които са доказали способностите си за работа с него, и са натоварени с използването му. Уредът не трябва да се използва от деца и младежи.
- Този уред не е предназначен за обслужване от лица с ограничени физически, сензорни или умствени способности.

## Транспорт

При транспортиране уредът трябва да се изпразни и за се спре работата му.

## Поддръжка

- Преди почистване, обслужване на уреда, смяна на части, уредът трябва да се изключи и щепселът да се извади от контакта.

### ⚠ Предупреждение

*Опасност от изгаряне при дейности по поддръжката на нагревателния елемент! Уреда да се остави да се охлажда!*

- Ремонти трябва да се извършват само от оторизирани сервиси или от специалисти в тази област, които са запознати с всички предписания за сигурност.
- Преносимите, използвани в промишлеността уреди подлежат на проверка за сигурност съгласно BGV A3.

## Принадлежности и резервни части

Могат да се използват само принадлежности и резервни части, които са позволени от производителя. Оригиналните принадлежности и оригинални резервни части гарантират сигурната и безпроблемна работа на уреда.

## Уреди с пара

- При работа на уреда трябва да се погрижите за достатъчната вентилация и правилното отвеждане на възникналите пари.
- Отвеждането на парата не бива да се затваря.
- Не се навеждайте над отвеждането на парата и не го хващайте с ръце.
- Извършвайте работата по уреда с подходящи ръкавици.

## Предпазни приспособления

Предпазните приспособления служат за защита на потребителя и не бива да се спират или да се пренебрегва тяхната функция.

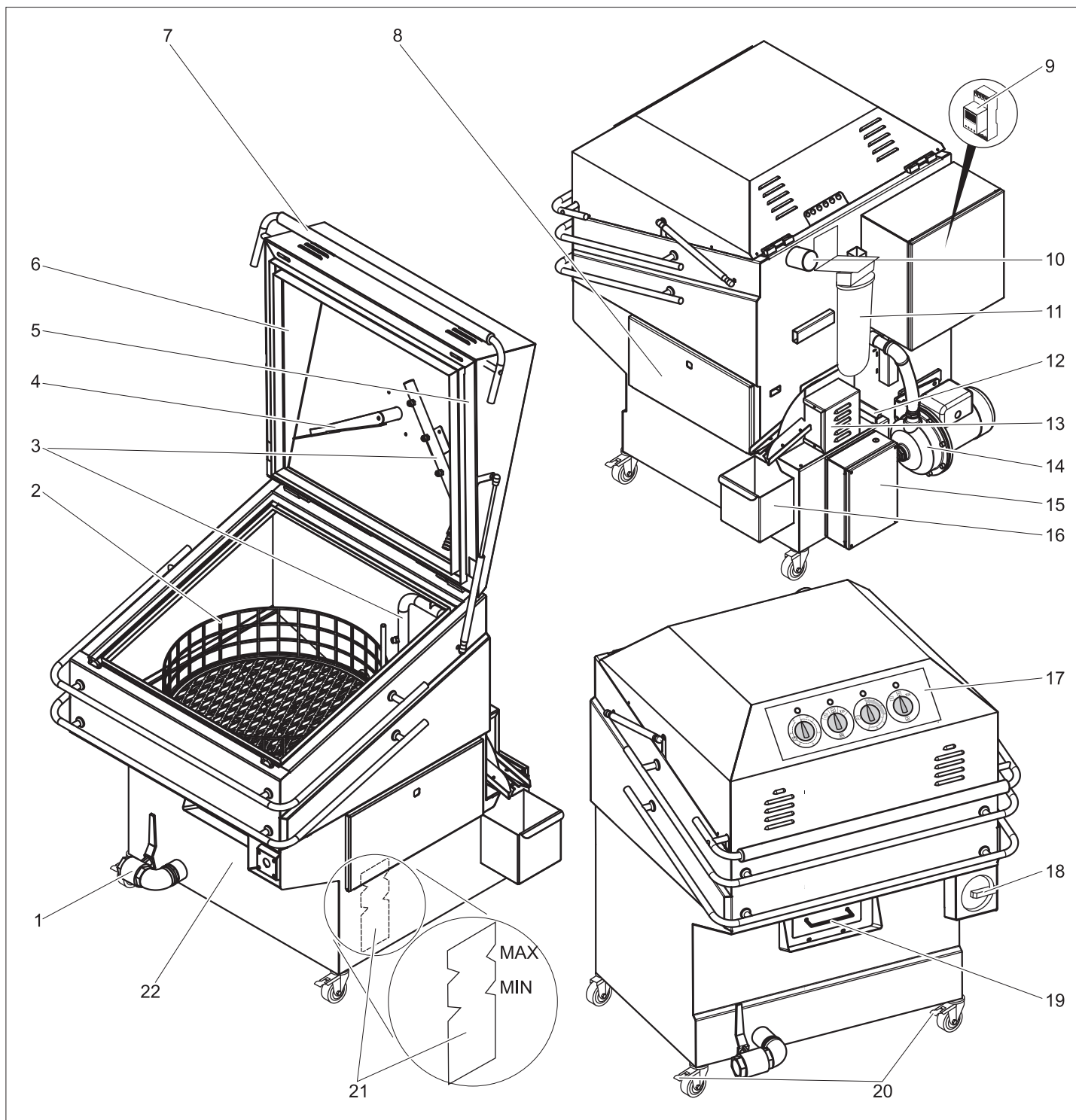
## Предпазен прекъсвач

Предпазният прекъсвач прекъсва процеса на почистване, щом бъде отворен капакът на уреда. Захранващата помпа и въртящото се задвижване се изключват веднага.

## Температурен ограничител

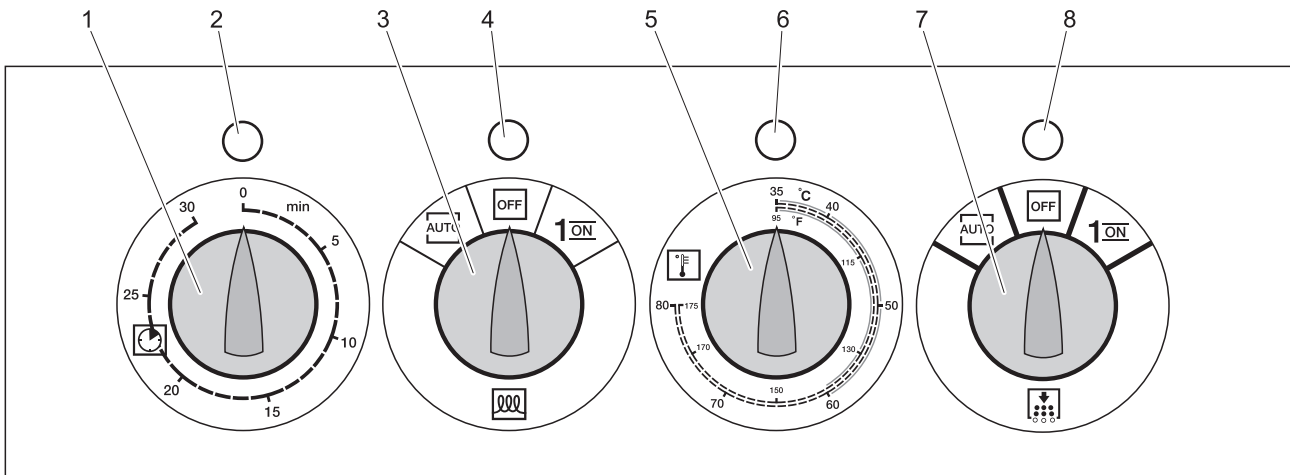
Загряването се изключва, щом бъде надвишена допустимата максимална температура на почистващата течност.

## Елементи на уреда



- |  |   |
|--|---|
| 1 Кран за източване с пробка               | 16 Приеман съд за масло (опция)             |
| 2 Въртяща се плоча                         | 17 Обслужващо поле                          |
| 3 Тръба с дюзи                             | 18 Главен бутон аварийно изключване         |
| 4 Място за захващане на въртящата се плоча | 19 Цедка за дребни частици                  |
| 5 Предпазен прекъсвач                      | 20 Водещи колела със застопоряваща спиралка |
| 6 Капак на уреда                           | 21 Индикатор за нивото                      |
| 7 Дръжка, блокировка                       | 22 Резервоар за почистващ препарат          |
| 8 Клапан за поддръжка                      |   |
| 9 Таймер (опция)                           |   |
| 10 Отвеждане на парата                     |   |
| 11 Филтър (опция)                          |   |
| 12 Цедка за стружки                        |   |
| 13 Скимер (опция)                          |   |
| 14 Помпа                                   |   |
| 15 Електрическо табло загряване            |   |





- 1 Реле за време
- 2 Контролна лампа за работното състояние  
зелена: Главният прекъсвач Авар Изкл е включен  
жълта: Процес на обслужване активен  
червена: Въртящата се плоча е претоварена
- 3 Прекъсвач за нагряване  
AUTO: Загряването се управлява от таймера (опция)  
OFF: Загряването е изключено  
1/ON: Загряването е включено
- 4 Контролна лампа на загряването  
зелена: Загряването е позволено  
червена: Недостиг на вода
- 5 Терморегулатор
- 6 Контролна лампа за температурата  
зелена: избраната температура е постигната  
жълта: Загряването е активно, избраната температура още не е достигната  
червена: Свърхтемпература (над 94 °C), температурният ограничител се е за действал
- 7 Прекъсвач на скимера (опция)  
AUTO: Скимерът се управлява от таймера (опция)  
OFF: Скимерът е изключен  
1/ON: Скимерът е включен
- 8 Контролна лампа на скимера  
зелена: Скимерът е активен

## Пускане в експлоатация

### Електрозахранване

#### ⚠ Опасност

Електрическото свързване на уреда може да се извърши само от електротехник.

За параметрите за свързване виж Технически данни и типовата табелка.

#### Указание

След електрическото свързване на уреда проверете, дали посоката на въртене на мотора на помпата е на дясно.

- Колелото на вентилатора на мотора на помпата трябва да се върти по посоката на стрелката.

### Установяване на готовност за експлоатация

- Подравнете уреда хоризонтално на мястото на разполагане.
  - Застопорете застопоряващите спирачки на водещите колела.
  - Уверете се, че кранът за източване е затворен.
  - Да се отвори капака на уреда.
  - Включете главния прекъсвач.
  - Първоначално пълнене: Налейте вода в резервоара за почистващ разтвор, докато изгасне контролната лампа за загряването или докато светне в зелено.
  - Затворете капака на уреда. □
  - Поставете температурния регулатор на желаната температура на почистване (макс. 80 °C).
  - Включете загряването. Контролната лампа на загряването свети зелено.
- По време на процеса на подгряване контролната лампа за температурата свети жълто и при достигане на желаната температура светва зелено.
- Да се отвори капака на уреда.
  - Добавете почистващия препарат съгласно инструкциите от информацията за продукта и стартирайте кратък цикъл на почистване.

#### Указание

Възможна е работа и преди достигане на избраната температура на почистване.

## Обслужване

### Експлоатация

Почистването се извършва напълно автоматично.

- Разпределете частите за почистване (макс. 130 кг) равномерно върху въртящата се плоча.
- Затворете капака на уреда и го блокирайте.
- Настройте времето за почистване от релето за време (макс. 30 минути).

Контролната лампа за работното състояние свети жълто. След изтичане на предварително избраното време за почистване контролната лампа за работното състояние светва зелено, процесът на почистване е приключил.

#### ⚠ Опасност

Опасност от изгаряне от гореща пара! Отворете капака на уреда едва след края на процеса на почистване, когато парата е изпусната през отвеждането на пара.

- Да се отвори капака на уреда.

#### ⚠ Опасност

Опасност от изгаряне! Оставете почиствените части да се охладят достатъчно, преди да ги свалите.

- Поставете си защитни ръкавици.
- Свалете почиствените части.

### Прекъсване на работа

Процесът на почистване може да бъде прекъснат по 3 начина:

- 1 Нулиране на релето за време.
- 2 Изключване на главния прекъсвач.
- 3 Отваряне на капака на уреда (не се препоръчва, тъй като излиза много пара).

При по-продължителни прекъсвания на експлоатацията е разумно, прекъсвачът на загряването да се завърти на „OFF“.

## Скимер (опция)

За да се удължи продължителността на използване на почистващата течност, уредът трябва да се оборудва със скимер.

Скимерът изтласква плуващото по почистващата течност масло към приемния съд за масло.

### Указание

Най-добрите резултати на скимера се постигат при студена почистваща течност.

→ Оставете почистващата течност да почива поне един час, за да може да се отдели маслото от водата.

Am besten vor Arbeitsbeginn durchführen.

→ Включвайте скимера, в зависимост от натрупалото се масло веднъж дневно за няколко минути.

Най-подходящ момент: Сутрин преди началото на работа, в охладено състояние на покой.

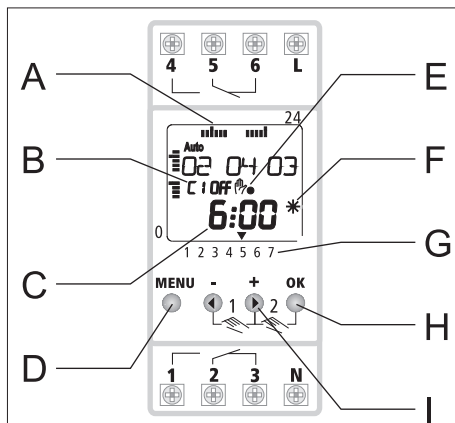
→ Еwentуално изпразнете приемния съд за маслото.

### Указание

Моля отстранете събралото се масло като отпадък съобразно с изискванията.

## Таймер (опция)

Загряването и маслоуловителят на уреда могат да бъдат управлявани напълно автоматично с помощта на таймера.



A Дневен обзор на програмираните времена на включване (5=петък)

B Състояния на каналите  
C1 = маслоуловител - канал 1  
C2 = загряване - канал 2

C Работно напрежение OK  
Резервен режим

D Меню

E Индикация на специалните функции  
F Индикация лятно/зимно часово време

G Актуални дни на седмицата (1=понеделник, 2=вторник...)

H Потвърждение

Да

I напред...

Не

### Препоръка:

- Преди подгряването оставете маслоуловителя да работи няколко минути.
- Съобразете се с времето за подгряване на загряването от до 1 час преди програмиране на таймера.

### Указание

Упътването за работа на таймера се намира в електрическото табло.

→ Настройте таймера в съответствие с упътването за работа на производителя.

→ Настройте прекъсвача за загряването и прекъсвача за маслоотделителя на автоматичен режим. Таймерът се активира.

## Спиране на експлоатация

→ Изключете главния прекъсвач и заключете.

→ Затворете капака на уреда. □

## Защита от замръзване

→ Изпразнете резервоара за почистващ разтвор.

→ Изпразнете помпата.

## Транспорт

### Внимание

Опасност от нараняване и повреда!  
При транспорт имайте пред вид теглото на уреда.

→ Изпуснете почистващата течност.

→ Изключете уреда и го разделете от мрежата.

→ Освободете застопоряващата спиралка.

→ Избутайте уреда.

→ При транспорт в автомобили осигурявайте уреда съгласно валидните директиви против плъзгане и преобръщане.

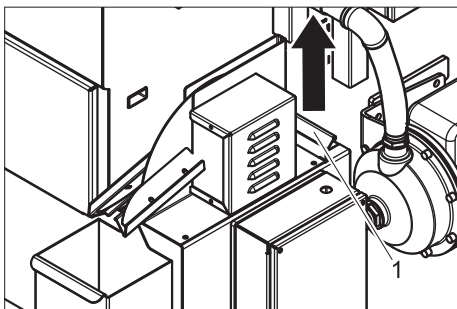
### ⚠ Опасност

Опасност от нараняване! При всички дейности по поддръжката и ремонта да се изключва главния прекъсвач.

### План по поддръжка

Момент	Дейност	Засегнат модул	Провеждане	от кого
ежедневно	Проверка на функцията	Предпазен прекъсвач	Отворете капака на уреда за кратко при работещ уред (внимание, излиза пара!). Помпата и задвижването на въртящата се плоча трябва да се изключат веднага. Ако това не стане, спрете уреда и уведомете сервиза.	Обслужващ
	Проверете нивото на запълване.	Индикатор за нивото на запълване в резервоара за почистващ разтвор	Долейте вода.	Обслужващ
		Приемен съд за маслото	Отстранете маслото като отпадък съобразно с изискванията.	Обслужващ
	Проверете цедката за дребни частици и за стружки.	Цедка за дребни частици и за стружки	Почистете цедката за дребни частици и за стружки.	Обслужващ
ежеседмично или след 40 работни часа	Проверка на оглед	Маркучи, помпа.	Проверете херметичността на маркучите върте и извън уреда, помпата. При липса на херметичност уведомете сервиза.	Обслужващ
	Проверете филтъра (опция).	Филтър след помпата.	Монтирайте нова филтърна вложка.	Обслужващ
	Проверка на функцията	Въртяща се плоча	Проверете въртящата се плоча за лекоподвижност. При затруднения в лекоподвижността уведомете сервиза.	Обслужващ
	Проверка на оглед	Дюзи в тръбите с дюзи.	Сменете повредените или износени дюзи.	Обслужващ
ежемесечно или след 200 работни часа	Проверете почистващата течност.	Резервоар за почистващ разтвор, филтър и тръби с дюзи.	При необходимост сменете почистващата течност. Почистете резервоара за почистващ разтвор, филтъра и тръбите с дюзи.	Обслужващ
на половин година или след 1000 работни часа	проверете, почистете	Целия уред.	Проверка на оглед на уреда, проверете маркучите и изводите за херметичност.	Служба за работа с клиенти

### Почистване на цедката за стружки



1 Цедка за стружки

- ➔ Извадете цедката за стружки нагоре и я почистете под течаща вода.

### Договор за поддръжка

Можете да сключите договор за поддръжка на уреда с оторизираното бюро за продажби на Kärcher.

### Дейности по поддръжката

#### Смяна на почистващата течност

#### ⚠ Опасност

Опасност от изгаряне! Преди изпускане на почистващата течност тя трябва да е напълно охладена.

- ➔ Отворете крана за източване на долната страна на уреда.
- ➔ Изпуснете почистващата течност.
- ➔ Пригответе нова почистваща течност, вижте Пускане в действие.

Замърсената почистваща течност не бива да попада нетретирана в почвата, водните басейни или канализацията. Трябва да се спазват съответните наредби в страната на използване.

### Почистване на филтъра (опция)

- ➔ Изключете уреда.
- ➔ Завийте филтъра с ключа за филтър.
- ➔ Свалете филтърната вложка.
- ➔ Почистете или сменете филтърната вложка.
- ➔ Монтирайте филтърната вложка.
- ➔ Отново завинтете филтъра.

## Помощ при неизправности

### **⚠ Опасност**

Опасност от нараняване! При всички дейности по поддръжката и ремонта да се изключва главния прекъсвач.

Ако повредата не може да бъде отстранена, уреда да се провери от сервиза.

Неизправност	Възможна причина	Отстраняване	от кого
Уредът не работи	Главният прекъсвач е изключен.	Включете главния прекъсвач.	Обслужващ
	Мрежовият предпазител в захранващата линия е дефектен.	Сменете предпазителя.	Обслужващ
	Релето за време е изтекло.	Настройте времето за почистване.	Обслужващ
	Капакът на уреда не е правилно затворен.	Натиснете дръжката надолу.	Обслужващ
	Нивото на запълване е твърде ниско.	Налейте вода в резервоара за почистващ разтвор, докато контролната лампа "Загриване" светне зелено или изгасне.	Обслужващ
	Няма налично напрежение в уреда.	Проверете електрическата мрежа.	Електротехник
Контролната лампа "Загриване" свети червено	Недостиг на вода	Налейте вода в резервоара за почистващ разтвор, докато контролната лампа "Загриване" светне зелено или изгасне.	Обслужващ
	Дефектен сензор за равнището на запълване.	Сменете сензора за равнището на запълване.	Служба за работа с клиенти
Контролната лампа за работното състояние свети червено	Въртящата се плоча е претоварена.	Освободете въртящата се плоча или позиционирайте частите по друг начин. За нулиране на неизправността отворете за кратко капака на уреда и отново го затворете или завъртете релето за време за кратко на „0“.	Обслужващ
Въртящата се плоча не се върти	Товарът е твърде тежък или твърде голям.	Свалете частите.	Обслужващ
	Въртящата се плоча е натоварена неравномерно.	Коригирайте товара.	Обслужващ
	Въртящата се плоча е дефектна.	Проверете, дали въртящата се плоча се върти в незаредено състояние. Ако не, уведомете сервиза.	Обслужващ
Лош резултат при почистването	Времето за почистване е твърде кратко.	Удължете времето за почистване.	Обслужващ
	Почистващата течност е замърсена.	Сменете почистващата течност.	Обслужващ
	Запушени дюзи.	Почистете дюзите.	Обслужващ
	Запушен филтър (опция).	Почистете или сменете филтърната вложка.	Обслужващ
	Твърде висок маслен компонент в почистващата течност.	Пуснете скимера в експлоатация.	Обслужващ
	Помпата не изтласква.	Проверете прекъсвача за защитата на мотора.	Обслужващ
	Грешна посока на въртене на мотора на помпата.	Коригирайте електрическата връзка. Колелото на вентилатора на мотора на помпата трябва да се върти по посоката на стрелката.	Електротехник
	Температурата е твърде ниска.	Терморегулаторът да се настрои по-високо. Проверете терморегулатора или температурния ограничител, при нужда ги сменете.	Обслужващ Служба за работа с клиенти
Контролната лампа за температурата свети червено	Оставете уреда да се охлади, отстранете причината за неизправността. Нулирайте температурния ограничител в електрическото табло на загряването като натиснете бутона за нулиране. При повторна неизправност уведомете сервиза.	Обслужващ	

## Гаранция

Във всяка страна са валидни издадените от оторизирания ни дистрибутор гаранционни условия. Евентуални повреди на Вашите принадлежности ще отстраним в рамките на гаранционния срок безплатно, ако се касае за дефект в материалите или при производство. В случай, че трябва да предявите правото си на използване на гаранция се обърнете към специализираната търговска мрежа или към най-близкия Ви оторизиран сервис, като представите и документите за покупката.

## Резервни части

- Могат да се използват само принадлежности и резервни части, които са позволени от производителя. Оригиналните принадлежности и оригинални резервни части дават гаранция за това, уредът да може да се използва сигурно и без повреди.
- Списък на най-често необходимите резервни части ще намерите в края на упътването за експлоатация.
- Други информации относно резервните части можете да получите на [www.kaercher.com](http://www.kaercher.com) в област Сервиз.

## Технически данни

Електрическо захранване		
Вид ток		3~
Честота	Hz	50
Напрежение	V	400
Присъединителна мощност	kW	5,5
Вид защита		IP55
Данни за мощността		
Нагревателна мощност	kW	4,5
Работно налягане	MPa (bar)	0,15 (1,5)
Количество на подаване	л/ч	4560
Температура на почистване	°C	30...80
Време за почистване	мин.	1...30
Съдържание на резервоара за почистване	л	100
Диаметър на въртящата се плоча, вътрешен	мм	600
Полезна височина	мм	310
Товароносимост на въртящата се плоча	кг	130
Шумни емисии		
Допустимо ниво на шум (EN 60704-1)	dB(A)	65
Мерки и тегла		
Дължина	мм	1080
Широчина	мм	1000
Височина	мм	1250
Тегло без товар	кг	195

## СЕ – декларация

С настоящото декларираме, че цитираната по-долу машина съответства по концепция и конструкция, както и по начин на производство, прилаган от нас, на съответните основни изисквания за техническа безопасност и безвредност на Директивите на ЕО. При промени на машината, които не са съгласувани с нас, настоящата декларация губи валидност.

**Продукт:** Инсталация за почистване с водни разтвори  
**Тип:** 1.626-xxx

**Намиращи приложение Директиви на ЕО:**

2006/42/ЕО (+2009/127/ЕО)  
2004/108/АТ


**Намерили приложение хармонизиранни стандарти:**


EN 12921-1  
EN 12921-2  
EN ISO 13732-1  
EN ISO 13857  
EN 60204-1  
EN 55014-1: 2006 + A1: 2009  
EN 55014-2: 1997 + A2: 2008  
EN 61000-3-2: 2006 + A2: 2009  
EN 61000-3-3: 2008  
EN 62233: 2008

**Приложими национални стандарти**

-

Подписалите действат по възложение и като пълномощници на управителното тяло.

  
H. Jenner  
CEO



  
S. Reiser  
Head of Approbation

пълномощник по документацията:  
S. Reiser

Alfred Kaercher GmbH & Co. KG  
Alfred-Kaercher-Str. 28 - 40  
71364 Winnenden (Germany)  
Тел.: +49 7195 14-0  
Факс: +49 7195 14-2212

Winnenden, 2011/03/01





  Enne sesadme esmakordset kasutuselevõttu lugege läbi algpärane kasutusjuhend, toimige sellele vastavalt ja hoidke see hilisema kasutamise või uue omaniku tarbeks alles.

## Sisukord

Keskkonnakaitse . . . . .	ET	..	1
Sihipärane kasutamine . . . . .	ET	..	1
Funktsioon . . . . .	ET	..	1
Ohutusalsed märkused . . . . .	ET	..	1
Ohutusseadised . . . . .	ET	..	2
Seadme elemendid . . . . .	ET	..	3
Kasutuselevõtt . . . . .	ET	..	4
Käsitsemine . . . . .	ET	..	4
Kasutuselt võtmine . . . . .	ET	..	5
Transport . . . . .	ET	..	5
Korrashoid ja tehnohooldus . . . . .	ET	..	6
Abi häirete korral . . . . .	ET	..	7
Garantii . . . . .	ET	..	8
Varuosad . . . . .	ET	..	8
Tehnilised andmed . . . . .	ET	..	8
CE-vastavusdeklaratsioon . . . . .	ET	..	8

## Keskkonnakaitse

 Pakendmaterjalid on taaskasutatavad. Palun ärge visake pakendeid majapidamisprahi hulka, vaid suunake need taaskasutusse.

 Vanad seadmed sisaldavad taaskasutatavaid materjal, mis tuleks suunata taaskasutusse. Palun likvideerige vanad seadmed seetõttu vastavate kogumissüsteemide kaudu

- Palun jälgige, et mootoriõli, kütteeõli, diiseli ega bensiini ei sattuks loodusesse. Palun kaitske pinnast ja kõrvaldage kasutatud õli keskkonnanõuetega järgides.
- Detaile eemaldades vältige palun aluspinna mustumist. Vajadusel kasutage vanni või matet.
- Palun valige paigalduskoht selliselt, et leketest korral ei pääseks vedelikku pinnasesse ega kanalisatsiooni. Vajadusel asetage seade vanni.
- Palun kõrvaldage puhastuslahus kooskõlas keskkonnanõuetega ja kohalikele määrustega.

### Märkusi koostisainete kohta (REACH)

Aktuaalse info koostisainete kohta leiate aadressilt:

<http://www.karcher.de/de/unternehmen/umweltschutz/REACH.htm>

## Sihipärane kasutamine

Seade on ette nähtud käsitööstuses ja tööstuses detailide automaatseks puhastamiseks vesilahustega.

- Seadet tohib kasutada ainult veepehiste puhastusvedelikega.
- Seadmesse ei tohi valada lahusteid, kergestisüttivaid või plahvatusohtlikke vedelikke.
- Kasutada on lubatud ainult puhastusvedelikke vastavalt Kärcheri kataloogile (detailide puhastusvahendid).
- Seade on ette nähtud paigaldamiseks suletud ruumidesse.

Palun vältige mineraalõli sisaldava heitvee sattumist pinnasesse, veekogudesse või kanalisatsiooni.

Töökoht on seadme esiküljel. Sellele küljele on paigaldatud juhtpaneel.

## Funktsioon

Puhastuslahuse paagis oleva puhastusvedeliku soojendamise kütteelement määratud temperatuurile ja pump toimetab selle 2 düüsi toru juurde. Elektriliselt käitataval pöördaldrikul olev puhastatav detail pöörleb düüsi toru raamis. Nii on tagatud puhastamine igast küljest.

Pärast määratud puhastusaja möödumist või käsitsi lähtestamise korral lülitub pump ja elektriline pöördajam automaatselt välja. Puhastatud detailid võib nüüd välja võtta. Puhastamise käigus puhastusvedelikust õli eraldamiseks võib kasutada koorijat (paigalduskomplekt, lisavarustus). Et tagada optimaalset funktsiooni, saab seda aktiveerida ainult puhastusprotsesside vahepeal ajal.

## Ohutusalsed märkused

- Enne seadme esmakordset kasutamist tuleb lugeda seadme kasutusjuhendit ja järgida eriti ohutusnõudeid.
- Lisaks käesolevas kasutusjuhendis toodud märkustele tuleb järgida ka seadusandja üldisi ohutusalsaseid ja õnnetusjuhtumite vältimise eeskirju.

## Kasutusjuhendis olevad sümbolid

### Ohut

Vahetult ähvardava ohu puhul, mis toob kaasa raskeid kehavigastusi või surma.

### Hoiatus

Võimaliku ohtliku olukorra puhul, mis võib põhjustada raskeid kehavigastusi või surma.

### Ettevaatust

Võimaliku ohtliku olukorra puhul, mis võib põhjustada kergeid vigastusi või materiaalsel kahju.

## Seadmel olevad sümbolid

	<b>Elektripingest lähtuv oht!</b> Seadme osade juures tohivad töötada ainult elektrikud või volitatud spetsialistid.
	Operaatorit kaitseb veepritsmete eest sobiv kaitserõivastus.
	Kandke töö juures sobivaid kaitsekindaid.
	Puhastusvedeliku pritsmetest lähtub vigastusoht. Kandke kaitseprille.
	Tulistest pindadest lähtuv põletusoht!

## Elektriühendus

- Tüübisildil märgitud pinge peab vastama vooluahela pingele.
- Ohutusklass I - Seadmeid tohib ühendada ainult nõuetekohaselt maandatud vooluallikatega.
- Soovitatakse ühendada seade ainult sellises pistikupesassa, mis on kaitstud 30 mA rikkevoolu-kaitseülilülitiga.
- Tuleb kasutada tootja poolt ettenähtud toitekaablit, see kehtib ka kaabli vahetamise korral. Tüüpi vt elektriskeemilt.
- Seadet tohib ühendada ainult pistikupesassa, mis on elektrimontööri poolt paigaldatud vastavalt standardile IEC 60364-1.
- Sisselülitamise ajal tekitab lühiajaline pingelangus. Kui võrgutingimused on ebasoodsad, võib see teisi seadmeid negatiivselt mõjutada. Alla 0,15 ohmise võrguimpedantsi puhul ei ole häired tõenäolised.
- Ärge kunagi puudutage võrgupistikut märgade kätega.
- Jälgige, et toitejuhet või pikendusjuhet ei kahjustataks sellest ülesõitmisega, muljumisega, rebimisega ega muul viisil. Kaitske kaablit kuumuse, õli ja teravate servade eest.
- Kontrollige toitekaablit regulaarsete ajavahemike tagant vigastuste osas, nt rebenemise kohad või vananemine. Kui teete kindlaks kahjustuste olemasolu, tuleb juhe välja vahetada, enne kui jätkate masina kasutamist.
- Võrgu- või pikenduskaabli konnektorite väljavahetamise korral peab olema tagatud kaitse veepritsmete vastu ning mehhaaniline stabiilsus.
- Pikenduskaabli peab olema elektriskeemis toodud ristlõige ja kaabel peab olema kaitstud veepritsmete eest. Ühenduskoht ei tohi olla vees.
- Võrgu- või pikenduskaabli konnektorite väljavahetamise korral peab olema tagatud kaitse veepritsmete vastu ning mehhaaniline stabiilsus.

## Kasutamine

- Enne kasutamist tuleb kontrollida seadme ja selle tööks vajalikke seadiste seisundit ja töökindlust. Juhul kui seisund ei ole laitmatu, ei tohi seadet või tarvikut kasutada.
- Seadme kasutamisel ohtlikes piirkondades (nt tanklates) tuleb järgida asjakohaseid ohutuseeskirju. On keelatud kasutada seadet ruumides, kus võib esineda plahvatusohtu.
- Seade peab olema tasasel stabiilsel alusel.
- Kõik töötamispiirkonnas asuvad pingestatud detailid peavad olema veejuga eest kaitstud.
- Kaitseks veepritsmete eest tuleb kanda sobivat kaitseriietust, eriti sobivaid kaitseprille ja -kindaid.
- Asbesti ja muid tervistkahjustavaid aineid sisaldavaid materjale ei tohi pritsida.
- Kasutada tohib ainult selliseid puhastusvahendeid, mille puhul on olemas seadme tootja nõusolek.
- Soovitatud puhastusvahendeid ei tohi kasutada lahjendamata kujul. Tooted on turvalised, sest ei sisalda keskkonnale kahjulikke aineid. Kui puhastusvahendit sattub silma, tuleb silmi kohe põhjalikult veega loputada ja allaneelamise korral pöörduda arsti poole.
- Puhastusvedelikke tuleb valmistada, kasutada, kontrollida ja vajadusel uuesti stabiliseerida ning doseerida kooskõlas tootja infoga.

## Käsitsemine

- Käitaja peab seadet kasutama sihipäraselt. Arvestama peab kohapealsete oludega ning seadmega töötamisel tuleb jälgida kolmandaid isikuid, eriti lapsi.
- Seadet tohivad kasutada ainult isikud, keda on seadme käsitsemise osas instruueeritud või kes on tõestanud oma võimeid masina käsitsemiseks ning kellele on kasutamine otseselt ülesandeks tehtud. Seadet ei tohi kasutada lapsed ega noorukid.
- See seade ei ole ette nähtud kasutamiseks isikute poolt, kelle füüsilised, sensoorsed või vaimsed võimed on piiratud.

## Transport

Transportil tuleb seade tühjendada ja seista.

## Tehnohooldus

- Enne seadme puhastamist ja hooldamist ning detailide vahetamist tuleb seade välja lülitada ja toitepistik välja tõmmata.

### ⚠ Hoiatus

*Põletusoht kütteelemendi hooldustöödel!*

*Laske seadmele jahtuda!*

- Remonttöid tohivad teha ainult volitatud klienditeenindused või vastava ala spetsialistid, kes tunnevad kõiki asjakohaseid ohutuseeskirju.
- Mobiilsed tööstuslikult kasutatavad seadmed peavad läbima ohutusalase kontrollimise vastavalt määrusele BGV A3.

## Lisavarustus ja varuosad

Kasutada tohib ainult tarvikuid ja varuosi, mida tootja aktsepteerib. Originaaltarvikud ja -varuosad annavad teile garantii, et seadmega on võimalik töötada turvaliselt ja tõrgeteta.

## Kuumavee seadmed

- Kui seade töötab, tuleb jälgida, et ventilaatsioon oleks küllaldane ning et tekivad aaurud juhitaakse nõuetekohaselt välja.
- Auru äratõmmet ei tohi sulgeda.
- Ärge kummarduge auru äratõmbe kohale ega sirutage sinna kätt.
- Viige tööd seadme juures alati läbi sobivate kinnastega.

## Ohutusseadised

Ohutusseadised on mõeldud kasutaja kaitsmiseks vigastuste eest ning neid ei tohi deaktiveerida ega nende funktsiooni muuta.

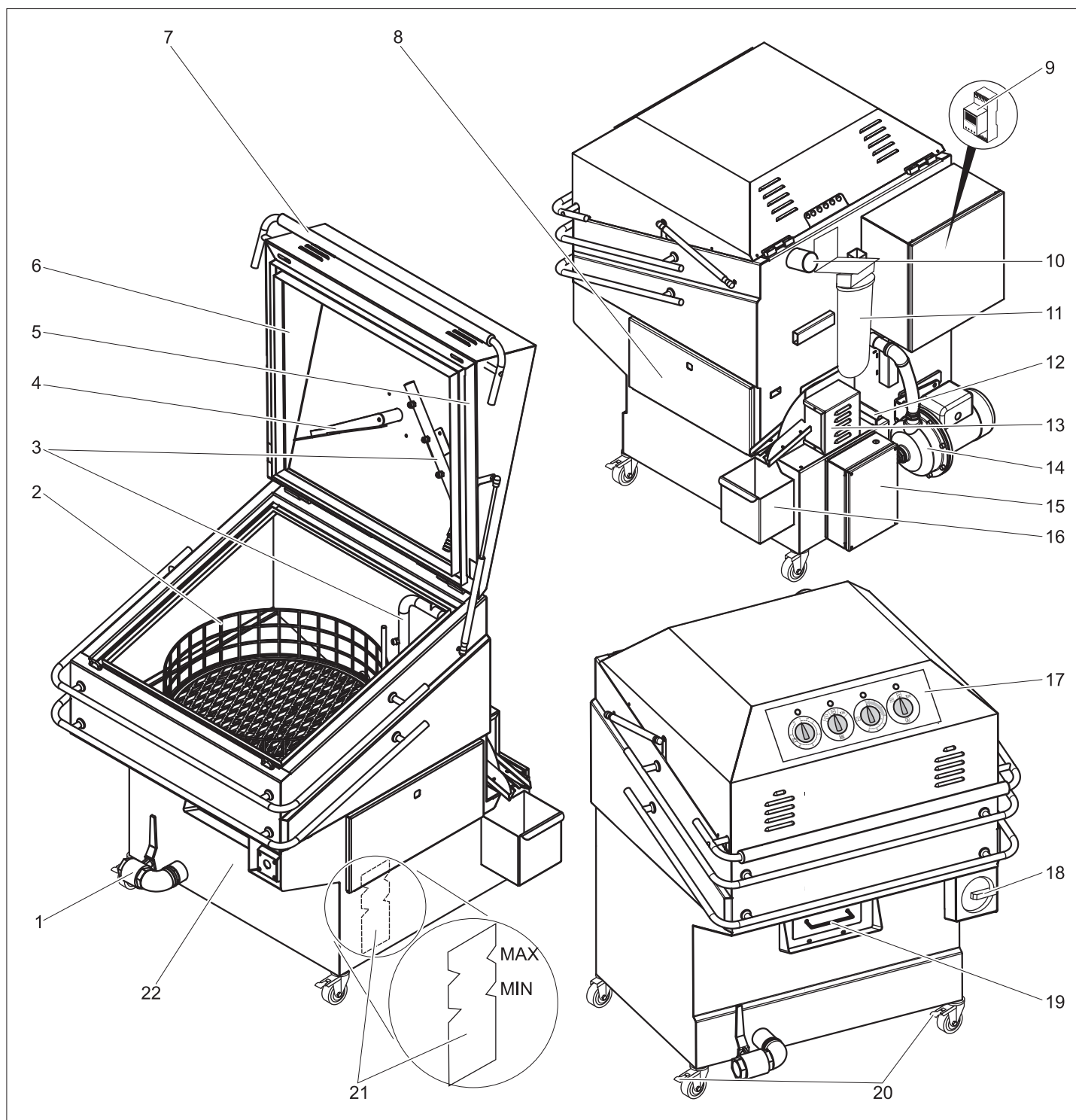
## Turvalüliti

Turvalüliti katkestab puhastusprotsessi, kui seadme kate avatakse. Pump ja pöördajam lülituvad koheselt välja.

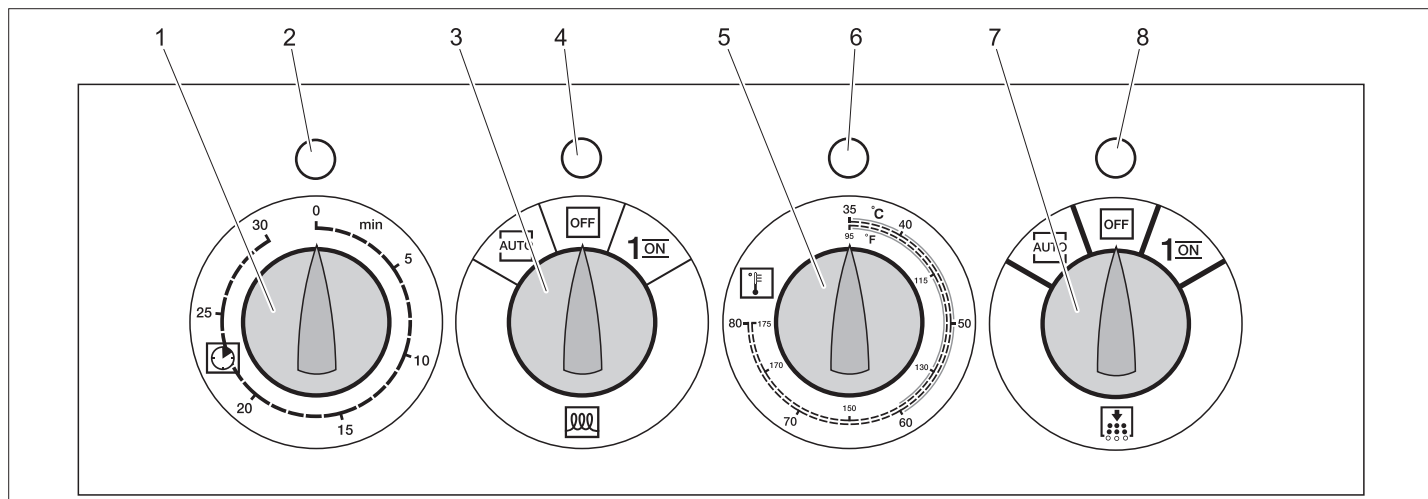
## Termoregulaator

Lülitab kütte välja niipea, kui ülelatatakse puhastusvedeliku lubatud maksimaalne temperatuur.

## Seadme elemendid



- |                                  |                             |
|----------------------------------|-----------------------------|
| 1 Korgiga väljalaskekraan        | 17 Juhtpaneel               |
| 2 Pöördtaldrik                   | 18 Avarii pealüli           |
| 3 Düüstoru                       | 19 Väikeste detailide sõel  |
| 4 Pöördtaldriku nukk             | 20 Seisupiduriga juhtrullik |
| 5 Turvalüli                      | 21 Täituvuse näit           |
| 6 Seadme kate                    | 22 Puhastuslahuse nõu       |
| 7 Käepide, lukustus              |                             |
| 8 Hooldusklapp                   |                             |
| 9 Taimer (lisavarustus)          |                             |
| 10 Auru äratõmme                 |                             |
| 11 Filter (lisavarustus)         |                             |
| 12 Laastusõel                    |                             |
| 13 Koorija (lisavarustus)        |                             |
| 14 Pump                          |                             |
| 15 Elektrikilp küte              |                             |
| 16 Õli kogumisnõu (lisavarustus) |                             |



- 1 Viitelüliti
- 2 Tööseisundi märgutuli  
roheline: avari pealüliti sees  
kollane: puhastusprotsess aktiveeritud  
punane: pöördalus ülekoormatud
- 3 Kütte lüliti  
AUTO: kütet juhitakse taimeriga (lisavarustus)  
VÄLJAS: küte väljas  
1/SEES: küte sees
- 4 Kütte märgutuli  
roheline: küte vabaks antud  
punane: kuivkäik
- 5 Temperatuuri regulaator
- 6 Temperatuuri märgutuli  
roheline: valitud temperatuur on saavutatud  
kollane: küte sees, valitud temperatuur ei ole veel saavutatud  
punane: ületemperatuur (üle 94 °C), vallandus temperatuuripiiraja
- 7 Koorija lüliti (lisavarustus)  
AUTO: koorijat juhitakse taimeriga (lisavarustus)  
VÄLJA: koorija on välja lülitatud  
1/SEES: koorija on sisse lülitatud
- 8 Koorija märgutuli  
roheline: koorija on aktiveeritud

## Kasutuselevõtt

### Elektriühendus

#### ⚠ Oht

*Seadme elektriühenduse tohib teostada ainult väljaõppinud elektrik.*

Ühendamiseks vajalikke andmeid Tehnilisest andmetest ja tüübisidilt.

#### Märkus

*Pärast seadme elektriühenduse teostamist kontrollige, kas pumba mootori pöörlemis-suund on paremale.*

- Pumba mootori ventilaatoriratas peab pöörlema noole suunas.

### Töövalmiduse sisseseadmine

- ➔ Pange seade paigalduskohas horisontaalsesse asendisse.
- ➔ Fikseerige juhtrullikute seisupidurid.
- ➔ Veenduge, et väljalaskekraan oleks suletud.
- ➔ Avage seadme kate.
- ➔ Lülitage sisse pealüliti.
- ➔ Esmakordne täitmine: Täitke puhastusvahendi nõu veega, kuni kütte märgutuli kustub või põleb rohelise tulega.
- ➔ Sulgege seadme kate.
- ➔ Seadke temperatuuriregulaator soovitud puhastustemperatuurile (maks. 80 °C).
- ➔ Lülitage küte sisse. Põleb roheline kütte märgutuli.

Temperatuuri märgutuli põleb kütmise ajal kollase tulega ja muutub valitud temperatuuri saavutamisel roheliseks.

- ➔ Avage seadme kate.
- ➔ Lisage vastavalt tooteinfo juhistelet puhastuslahuse paaki puhastusvahendit ja käivitage lühike puhastustsükkel.

#### Märkus

*Töötada saab ka enne valitud puhastustemperatuuri saavutamist.*

## Käsitsemine

### Käitamine

Puhastamine toimub täisautomaatselt.

- ➔ Jaotage puhastatavad detailid (maks. 130 kg) ühtlaselt pöördalusele.
- ➔ Sulgege seadme kate ja lukustage see.
- ➔ Määrake ajalülitist puhastusaeg (maks. 30 minutit).

Tööseisundi märgutuli põleb kollase tulega. Pärast eelnevalt valitud puhastusaja möödumist muutub tööseisundi märgutuli roheliseks, puhastusprotsess on lõppenud.

#### ⚠ Oht

*Kuumast aurust tekkinud põletusohu! Pärast puhastamise lõppu avage seadme kate alles siis, kui aur on äratõmbe kaudu väljunud.*

- ➔ Avage seadme kate.

#### ⚠ Oht

*Põletusohu! Laske puhastatud detailidel enne nende väljavõtmist küllaldaselt jahtuda.*

- ➔ Pange kaitsekindad kätte.
- ➔ Võtke puhastatud osad välja.

### Töö katkestamine

Puhastusprotsessi saab katkestada 3 viisil:

- 1 Ajalüliti käsitsi lähtestamine.
- 2 Pealüliti väljalülitamine.
- 3 Seadme katte avamine (ei soovitata tugeva väljuva auruvoostõttu).

Pikema töökatkestuse korral on mõttekas keerata kütte lüliti asendisse „VÄLJAS“.

## Koorija (lisavarustus)

Et pikendada puhastusvedeliku kasutusae-  
ga, on seade varustatud koorijaga.  
Koorija toimetab puhastusvedelikul ujuva  
õli õlikogumiskoosse.

### Märkus

Koorija tulemused on kõige paremad, kui  
puhastusvedelik on külm.

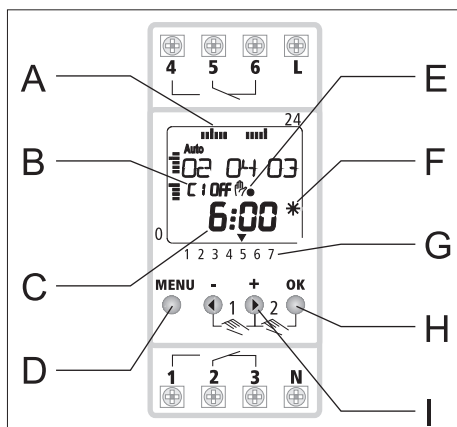
- Laske puhastusvedelikul vähemalt tund  
aega seista, et õli eralduks veest.  
Am besten vor Arbeitsbeginn durchführen.
- Lülitage koorija sisse, vastavalt õlikogusele  
iga päev üks kord mõneks minutiks.  
Parim hetk: hommikuti enne töö algust,  
jahtunud, rahulikus seisukorras.
- Vajadusel tühjendage õli kogumiska-  
hutit.

### Märkus

Palun utiliseerige kogutud õli nõuetekohaselt.

## Taimer (lisavarustus)

Seadme kütet ja õliseparaatorit saab tai-  
meri abil täisautomaatselt juhtida.



- A Programmeeritud lülitusaegada päeva  
ülevaade (5=reede)
- B Kanalite seisundid  
C1 = õli separaator - kanal 1  
C2 = kütte - kanal 2
- C Tööpinge OK  
Käigureservi režiim
- D Menüü
- E Erifunktsioonide näit
- F Suve-/talveaja näit
- G Nädalapäev (1=esmaspäev, 2=teisi-  
päev...)
- H Kinnitus  
Jah
- I jätk...  
Ei

### Soovitus:

- Laske õliseparaatoril enne kütmise  
alustamist mõni minut töötada.
- Arvestage taimerit programmeerides  
kuni 1 tunnilisest kütmissaega.

### Märkus

Taimeri kasutusjuhend on lülituska-  
pis.

- Seadistage taimer vastavalt tootja ka-  
sutusjuhendile.
- Seadke kütte lüliti ja õliseparaatori lüliti  
juhtpaneelil automaatrežiimile. Taimer  
aktiveeritakse.

## Kasutuselt võtmine

- Lülitage pealüliti välja ja sulgege.
- Sulgege seadme kate.

## Jäätumiskaitse

- Tühjendage puhastuslahuse mahuti.
- Tühjendage pump.

## Transport

### Ettevaatust

Vigastusoh! Transportimisel jälgige sead-  
me kaalu.

- Laske puhastusvedelik välja.
- Lülitage seade välja ja lahutage voolu-  
võrgust.
- Vabastage seisupidurid.
- Lükake seadet.
- Sõidukites transportimisel fikseerige  
seade vastavalt kehtivatele määrustele  
libisemise ja ümbermineku vastu.



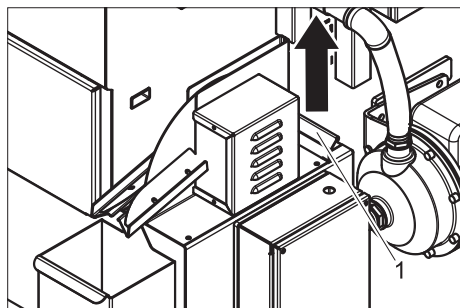
## ⚠ Oht

Vigastusoht! Kõigi hooldus- ja remonttööde ajaks tuleb pealüliti välja lülitada.

### Hooldusplaan

Aeg	Tegevus	komponent	Läbiviimine	kelle poolt
iga päev	Funktsiooni kontrollimine	Turvalüliti	Kui seade töötab, avage korraks seadme kate (ettevaatust, väljuv aur!). Pump ja pöördalus peavad koheselt välja lülituma. Vastasel korral seisake seade ja pöörduge klienditeenindusse.	Käitaja
	Täituvuse kontrollimine.	Täituvusnäit puhastuslahuse paagis	Vee lisamine.	Käitaja
	Väikedetailide- ja laastusõela kontrollimine.	Õli kogumispaak	Õli nõuetekohane utiliseerimine.	Käitaja
kord nädalas või iga 40 töötundi järel	Visuaalne kontroll	Voolikud, pump.	Kontrollige seadmes ja pumbas ning neist väljas olevate voolikute tihedust. Lekete korral teavitage klienditeenindust.	Käitaja
	Filtri kontrollimine (lisavarustus).	Filter pumba järel.	Paigaldage uus filtripadrun.	Käitaja
	Funktsiooni kontrollimine	Pöördtaldrik	Kontrollige, kas pöördalus liigub kergelt. Kui liikumine on raske, teavitage klienditeenindust.	Käitaja
	Visuaalne kontroll	Düüsid düüsiteorudes.	Vahetage välja defektsed või kulunud düüsid.	Käitaja
kord kuus või pärast 200 töötundi	Puhastusvedeliku kontrollimine.	Puhastuslahuse paak, filtrid ja düüsiteorud.	Vajadusel uuendage puhastusvedelikku. Puhastage puhastuslahuse paak, filtrid ja düüsiteorud.	Käitaja
kord poole aasta tagant või iga 1000 töötundi järel	kontrollida, puhastada	Kogu seade.	Seadme visuaalne kontroll, kontrollige lekete puudumist voolikutel ja ühenduskohtadel.	Klienditeenindus

### Laastusõela puhastamine



1 Laastusõel

→ Tõmmake laastusõel suunaga üles välja ja puhastage voolava vee all.

### Hooldusleping

Pädeva Kärcheri müügikontoriga on võimalik sõlmida seadme jaoks hooldusleping.

### Hooldustööd

#### Puhastusvedeliku uuendamine

##### ⚠ Oht

Põletusoht! Enne puhastusvedeliku väljutamist peab see olema täiesti jahtunud.

- Avage seadme alaosal olev väljalaskakraan.
- Laske puhastusvedelik välja.
- Uue puhastusvedeliku sissevalamise kohta vt lõigust Kasutuselevõtt.

Must puhastusvedelik ei tohi ilma vastava eelkäsitluseta sattuda pinnasesse, veekogudesse ega kanalisatsiooni. Järgida tuleb antud riigis kehtivaid vastavaid määrusi.

#### Filtri puhastamine (lisavarustus)

- Lülitage seade välja.
- Keerake filter filtrivõtmega lahti.
- Võtke filtripadrun välja.
- Puhastage filtripadrunit või vahetage see välja.
- Paigaldage filtripadrun.
- Keerake filter uuesti sisse.

## Abi häirete korral

### ⚠ Oht

Vigastusoht! Kõgi hooldus- ja remonttööde ajaks tuleb pealüliti välja lülitada.

Kui riket ei ole võimalik kõrvaldada, tuleb lasta klienditeenindusel seadet kontrollida.

Rike	Võimalik põhjus	Kõrvaldamine	kelle poolt
Seade ei tööta	Pealüliti välja lülitatud.	Lülitage sisse pealüliti.	Käitaja
	toite võrgukaitse on defektne.	Vahetage kaitse välja.	Käitaja
	Ajalüliti maha käinud.	Määrake puhastusaeg.	Käitaja
	Seadme kate ei ole korralikult kinni.	Suruge käepide alla.	Käitaja
	Täituvustase liiga madal.	Täitke puhastusvahendi paak veega, kuni kütte märgutuli põleb rohelise tulega või kustub.	Käitaja
	Seadmel puudub pinge.	Kontrollige elektrivõrku.	Elektrik
Põleb punane kütte märgutuli	Veepuudus	Täitke puhastusvahendi paak veega, kuni kütte märgutuli põleb rohelise tulega või kustub.	Käitaja
	Täituvussensor defektne.	Vahetage täituvussensor välja.	Klienditeenindus
Põleb punane tööseisundi märgutuli	Pöördalus ülekoormatud.	Vabastage pöördalus koormusest või asetage detailid teisiti. Rikke lähtestamiseks avage korraks seadme kate ja pange uuesti kinni või keerake ajalüliti korraks asendisse „0“.	Käitaja
Pöördalus ei pöörle	Liiga raske või suur koormus.	Võtke mõned detailid välja.	Käitaja
	Laadige pöördalus ebaühtlaselt.	Korrigeerige koormat.	Käitaja
	Pöördalus defektne.	Kontrollige, kas pöördalus laadimata seisundis pöörleb. Kui ei, pöörduge klienditeenindusse.	Käitaja
Halb puhastuse tulemus	Puhastusaeg liiga lühike.	Pikendage puhastusaega.	Käitaja
	Puhastusvedelik must.	Uuendage puhastusvedelikku.	Käitaja
	Düüsid ummistunud.	Puhastage düüse.	Käitaja
	Filter ummistunud (lisavarustus).	Puhastage filtripadrunit või vahetage see välja.	Käitaja
	Õli osakaal puhastusvedelikus on liiga kõrge.	Pange koorija tööle.	Käitaja
	Pump ei pumpa.	Kontrollige mootori kaitselüliti.	Käitaja
	Pumbamootori vale pöörlemissuund.	Korrigeerige elektriühendust. Pumba mootori ventilaatoriratas peab pöörlema noole suunas.	Elektrik
	Temperatuur liiga madal.	Reguleerige temperatuuriregulaator kõrgemaks. Kontrollige temperatuuri regulaatorit või temperatuuri piirajat, vajadusel vahetage välja.	Käitaja Klienditeenindus
Põleb punane temperatuuri märgutuli	Temperatuuripiiraja vallandus	Laske seadmel jahtuda, kõrvaldage rikke põhjus. Vajutage lähtestusklahvile ja lähtestage temperatuuripiiraja kütte elektrikilbis. Kui rike kordub, teatage klienditeenindusele.	Käitaja

## Garantii

Igas riigis kehtivad meie volitatud müügiesindaja antud garantiitingimused. Tarvikutel esinevad rikked kõrvaldame garantiiajal tasuta, kui põhjuseks on materjali- või valmistusviga. Garantiijuhtumi korral palume pöörduda müüja või lähima volitatud klienditeenistuse poole, esitades ostu tõendava dokumendi.

## Varuosad

- Kasutada tohib ainult tarvikuid ja varuosi, mida tootja aktsepteerib. Originaal-tarvikud ja -varuosad annavad teile garantii, et seadmega on võimalik töötada turvaliselt ja tõrgeteta.
- Valiku kõige sagedamini vajaminevatest varuosadest leiate te kasutusjuhendi lõpust.
- Täiendavat infot varuosade kohta leiate aadressilt [www.kaercher.com](http://www.kaercher.com) lõigust Service.

## Tehnilised andmed

Elektriühendus		
Voolu liik		3~
Sagedus	Hz	50
Pinge	V	400
Tarbitav võimsus	kW	5,5
Kaitse liik		IP55
Jõudluse andmed		
Küttevõimsus	kW	4,5
Töörõhk	MPa (baar)	0,15 (1,5)
Juurdevoolu kogus	l/h	4560
Puhastustemperatuur	°C	30...80
Puhastusaeg	min	1...30
Puhastuslahuse paagi maht	l	100
Pöördaluse läbimõõt, sisemine	mm	600
Kasulik kõrgus	mm	310
Pöördaluse kandevõime	kg	130
Müraemissioon		
Helirõhupeel (EN 60704-1)	dB (A)	65
Mõõtmed ja kaalud		
Pikkus	mm	1080
Laius	mm	1000
Kõrgus	mm	1250
Tühikaal	kg	195

## CE-vastavusdeklaratsioon

Käesolevaga kinnitame, et allpool kirjeldatud seade vastab meie poolt turule toodud mudelina oma kontseptsioonilt ja konstruktsioonilt EÜ direktiivide asjakohastele põhilistele ohutus- ja tervisekaitseõetetele.

Meiega kooskõlastamata muudatuste tegemise korral seadme juures kaotab käesolev deklaratsioon kehtivuse.

**Toode:** Seade puhastamiseks vesilahustega  
**Tüüp:** 1.626-xxx

### Asjakohased EÜ direktiivid:

2006/42/EU (+2009/127/EU)

2004/108/EÜ

### Kohaldatud ühtlustatud standardid:

EN 12921-1

EN 12921-2

EN ISO 13732-1

EN ISO 13857

EN 60204-1

EN 55014-1: 2006 + A1: 2009

EN 55014-2: 1997 + A2: 2008

EN 61000-3-2: 2006 + A2: 2009

EN 61000-3-3: 2008


EN 62233: 2008

### Kohaldatud riiklikud standardid

-

Allakirjutatud toimivad juhatuse korraldusel ja volitusel.


  
H. Jenner  
CEO

  
S. Reiser  
Head of Approbation

dokumentatsiooni eest vastutav isik:  
S. Reiser

Alfred Kärcher GmbH & Co. KG  
Alfred-Kärcher-Str. 28 - 40  
71364 Winnenden (Germany)  
Tel: +49 7195 14-0  
Faks: +49 7195 14-2212


Winnenden, 2011/03/01


 Pirms ierīces pirmās lietošanas izlasiet instrukcijas oriģinālvalodā, rīkojieties saskaņā ar norādījumiem tajā un uzglabājiet to vēlākai izmantošanai vai turpmākiem lietotājiem.

## Satura rādītājs

Vides aizsardzība . . . . .	LV	..	1
Noteikumiem atbilstoša lietošana . . . . .	LV	..	1
Darbība . . . . .	LV	..	1
Drošības norādījumi . . . . .	LV	..	1
Drošības iekārtas . . . . .	LV	..	2
Aparāta elementi . . . . .	LV	..	3
Ekspluatācijas uzsākšana . . . . .	LV	..	4
Apkalpošana . . . . .	LV	..	4
Ekspluatācijas pārtraukšana . . . . .	LV	..	5
Transportēšana . . . . .	LV	..	5
Kopšana un tehniskā apkope . . . . .	LV	..	6
Palīdzība darbības traucējumu gadījumā . . . . .	LV	..	7
Garantija . . . . .	LV	..	8
Rezerves daļas . . . . .	LV	..	8
Tehniskie dati . . . . .	LV	..	8
CE deklarācija . . . . .	LV	..	8

## Vides aizsardzība

 Iepakojuma materiālus ir iespējams atkārtoti pārstrādāt. Lūdzu, neizmetiet iepakoju kopā ar majsaimniecības atkritumiem, bet gan nogādājiet to vietā, kur tiek veikta atkritumu otrreizējā pārstrāde.

 Nolietotās ierīces satur noderīgus materiālus, kurus iespējams pārstrādāt un izmantot atkārtoti. Tādēļ lūdzam utilizēt vecās ierīces ar atbilstošu savākšanas sistēmu starpniecību.

- Neļaujiet motoreļļai, kurināmai degvielai, dīzeļdegvielai un benzīnam nonākt apkārtējā vidē. Saudzējiet augsni un nolietoto eļļu likvidējiet videi nekaitīgā veidā.
- Izlejot darba šķidrumus vai noņemt darba materiālus, novērsiet grīdas piesārņošanu. Ja nepieciešams, izmantojiet vanniņu vai paklājiņu.
- Uztādīšanas vietu izvēlieties tā, lai noplūdes gadījumā šķidrums nenokļūtu augsnē vai kanalizācijā. Ja nepieciešams, ielieciet aparātu vanniņā.
- Tīrīšanas šķidrumu utilizējiet videi nekaitīgā veidā un saskaņā ar vietējiem noteikumiem.

### Informācija par sastāvdaļām (REACH)

Aktuālo informāciju par sastāvdaļām atradīsiet:

<http://www.karcher.de/de/unternehmen/umweltschutz/REACH.htm>

## Noteikumiem atbilstoša lietošana

Aparāts ir paredzēts detaļu pašattīrīšanai ūdeņainos šķīdumos amatniecībā un rūpniecībā.

- Ierīce ir piemērota tikai tīrīšanai ar ūdeņainiem šķīdumiem.
- Ierīcē nedrīkst iepildīt šķīdinātājus, degošus vai sprādzienbīstamus šķidrumus.
- Izmantot drīkst tikai firmas Kärcher preču katalogā iekļautos tīrīšanas šķidrumus, tīrīšanas līdzekļus, kas piemēroti detaļu tīrīšanai.
- Aparāts paredzēts uzstādīšanai slēgtās telpās.

Lūdzu nepieļaujiet minerāleļļas saturošu notekūdeņu iekļūšanu augsnē, ūdenskrātuvēs vai kanalizācijā.

Darba vieta atrodas aparāta priekšpusē. Tā ir tā puse, kurā ir nostiprināta vadības pults.

## Darbība

Tīrīšanas šķidrums tvertnē ar sildelementa palīdzību tiek uzkarsēts līdz iestatītajai temperatūrai un ar sūkni pievadīts 2 smidzināšanas caurulēm. Uz elektriski darbināmā rotējošā diska novietotās tīrāmās detaļas rotē smidzināšanas caurules rāmja iekšpusē. Tādējādi ir nodrošināta tīrīšana no visām pusēm.

Kad beidzies iestatītais tīrīšanas laiks vai arī ar roku veicot atiestatīšanu, sūknis un elektriskā rotācijas piedziņa automātiski izslēdzas. Iztīrītās detaļas tagad var izņemt no ierīces.

Lai atdalītu tīrīšanas procesā tīrīšanas šķidrumā radušos eļļas daudzumu, var izmantot separatoru (papildpiederums, opcija). Lai nodrošinātu optimālu darbību, to var aktivizēt tikai starp tīrīšanas reizēm.

## Drošības norādījumi

- Pirms nodošanas ekspluatācijā, izlasiet jūsu aparāta lietošanas instrukciju un obligāti ievērojiet drošības norādījumus.
- Kopā ar lietošanas instrukcijā ietvertajiem norādījumiem ir jāņem vērā likumdevēja vispārīgie drošības tehnikas noteikumi un nelaimes gadījumu novēršanas noteikumi.

## Lietošanas instrukcijā izmantotie simboli

### **Bīstami**

Norāda uz tiešām draudošām briesmām, kuras rada smagus ķermeņa ievainojumus vai izraisa nāvi.

### **Brīdinājums**

Norāda uz iespējami bīstamu situāciju, kura var radīt smagus ķermeņa ievainojumus vai izraisīt nāvi.

### **Uzmanību**

Norāda uz iespējami bīstamu situāciju, kura var radīt vieglus ievainojumus vai materiālos zaudējumus.

## Simboli uz aparāta

	<b>Elektriskais spriegums!</b> Strādāt ar šiem iekārtas elementiem drīkst tikai elektromontieri vai pilnvaroti speciālisti.
	Lai pasargātu lietotāju no ūdens strūkļas, jāvalkā piemērots aizsargapģērbs.
	Darba laikā valkājiet piemērotus aizsargcimdus.
	Izšļakstoties tīrīšanas šķidrumam, pastāv savainošanās risks. Valkājiet aizsargbrilles.
	Apdegumu gūšanas risks, strādājot pie sakarsētām virsmām!

## Strāvas pieslēgums

- Ražotājfirmas datu plāksnītē norādītajam barošanas spriegumam jāatbilst strāvas avota spriegumam.
- Drošības klase I – Ierīces drīkst pieslēgt tikai pareizi iezemētiem strāvas avotiem.
- Ražotājfirma rekomendē pieslēgt šo ierīci tikai kontaktligzdai, kas ir aizsargāta ar 30 mA noplūdes strāvas aizsargslēdzi.
- Ir jāizmanto ražotājfirmas noteiktais tīkla pieslēguma kabelis, tas attiecas arī uz kabeļa nomainītu. Tipu skatīt komutācijas shēmā.
- Aparātu drīkst pieslēgt tikai tādām elektriskajam pieslēgumam, kuru ierīkojis elektriķis atbilstoši IEC 60364.
- Ieslēgšanas laikā notiek īslaicīga sprieguma pazemināšanās. Nelabvēlīgu tīkla apstākļu gadījumā var rasties traucējumi citu ierīču darbībā. Ja tīkla pilnā pretestība ir mazāka par 0,15 omiem, traucējumu nebūs.
- Nekad neaizskariet tīkla kontaktdakšu ar slapjām rokām.
- Pievērsiet uzmanību tam, lai tīkla pieslēgšanas kabelis vai pagarinātāja kabelis netiktu bojāts, pārbraucot tam pāri, iespējot, saraujot to vai tamlīdzīgi. Sargājiet kabeli no karstuma, eļļas un asām malām.
- Regulāri pārbaudiet, vai elektrības vadam nav bojājumu, piem., plaisu veidošanās vai nolietojuma pazīmes. Ja konstatē bojājumus, vads pirms tālākas lietošanas jānomaina.
- Nomainot elektrības vada vai pagarinātāja vada savienojumus, jānodrošina, lai tiktu saglabāta vada mehāniskā izturība un aizsardzība pret ūdens šļakstām.

- Pagarinātāja kabelim ir jābūt šķērsgrīzumam, kāds norādīts komutācijas shēmā, un tam ir jābūt aizsargātam pret ūdens šļakatām. Savienojums nedrīkst atrasties ūdenī.
- Nomainot tīkla kabeļa vai pagarinātāja savienojumus, jānodrošina, lai tiktu saglabāta kabeļa mehāniskā izturība un aizsardzība pret šļaksoša ūdens iedarbību.

### Lietošana

- Pirms lietošanas ir jāpārbauda aparāta un tā darba aprīkojuma pienācīgais stāvoklis un ekspluatācijas drošība. Ja to stāvoklis nav apmierinošs, tad ierīci izmantot nav atļauts.
- Strādājot ar ierīci paaugstināta riska zonās (piemēram, degvielas uzpildes stacijās), jāievēro atbilstošie drošības noteikumi. Ierīces izmantošana sprādzienbīstamās telpās ir aizliegta.
- Aparātam jābūt novietotam uz līdzenas, stabilas pamatnes.
- Visām darba zonā esošajām strāvu vadošajām daļām jābūt aizsargātām pret ūdens strūklām.
- Lai pasargātu sevi no ūdens šļakatām, ierīces lietotājam jānēsā piemērots aizsargtērps, īpaši atbilstošas aizsargbrilles un aizsargcimdi.
- Nedrīkst apsmidzināt azbestu saturošus un citus materiālus, kas satur veselību apdraudošas vielas.
- Drīkst izmantot tikai tādus tīrīšanas līdzekļus, kuru lietošanu ir akceptējusi ierīces ražotājfirma.
- Ieteiktos tīrīšanas līdzekļus nedrīkst lietot neatšķaidītus. Produkti ir droši ekspluatācijai, jo nesatur apkārtējai videi kaitīgas vielas. Ja tīrīšanas līdzeklis nonāk acīs, tās nekavējotī ir jāizskalo ar lielu ūdens daudzumu, un ja tīrīšanas līdzeklis tiek norīts, nekavējotī sazinieties ar ārstu.
- Tīrīšanas šķidrums ir jāpagatavo, jāpārbauda un jākontrolē saskaņā ar ražotāja doto informāciju, un, ja nepieciešams - jāveic to stabilizēšana un dozēšana.

### Iekārtas lietošana

- Lietotājam jāizmanto ierīce tikai atbilstoši noteikumiem. Viņam ir jāņem vērā apkārtējie apstākļi, un strādājot ar ierīci, jāuzmanās, lai tuvumā neatrastos trešās personas.
- Ierīci drīkst lietot tikai personas, kuras ir iepazīstinātas ar tās lietošanas principiem vai kuras ir pierādījušas savas spējas to apkalpot, un viņas ir pilnvarotas lietot šo ierīci aizliegts lietot bērniem vai jauniešiem.
- Šī ierīce nav paredzēta, lai to lietotu personas ar ierobežotām fiziskām, sensoriskām un garīgām spējām.

### Aparāta pārvietošana

Transportējot ierīci, tajā nedrīkst atrasties šķidrums un tai ir jābūt izslēgtai.

### Tehniskā apkope

- Pirms ierīces tīrīšanas un tehniskās apkopes un pirms detaļu nomainīšanas ierīce ir jāizslēdz un ir jāatvieno kontaktdakša.

### ⚠ Brīdinājums

*Veicot apkopes darbus karsta sildelementa tuvumā, pastāv apdedzināšanās risks!*

*Ļaujiet aparātam atdzist!*

- Ierīces labošanu drīkst izpildīt tikai autorizēti klientu apkalpošanas dienesti vai šās nozares speciālisti, kas ir iepazinušies ar visiem svarīgajiem drošības noteikumiem.
- Pārvietojamām profesionāli lietojamām ierīcēm ir jāveic drošības pārbaude saskaņā ar profesiju arodbiedrības izstrādātajiem darba drošības un veselības aizsardzības noteikumiem A3.

### Piederumi un rezerves daļas

Drīkst izmantot tikai ražotājfirmas atļautos piederumus un rezerves daļas. Oriģinālie piederumi un oriģinālās rezerves daļas garantē to, ka aparātu var ekspluatēt droši un bez traucējumiem.

### Ierīces, kuras izmanto karsto ūdeni

- Ierīces ekspluatācijas laikā ir jānodrošina pietiekama ventilācija un atbilstoša radušos karsto tvaiku novadīšana.
- Tvaika novade nedrīkst tikt bloķēta.
- Neliecieties pāri tvaika novades vietai ierīcē, kā arī nepieskarieties tai ar rokām.
- Darbus pie ierīces vienmēr veiciet, tikai valkājot piemērotus cimdus.

### Drošības iekārtas

Drošības ierīces kalpo lietotāja aizsardzībai un tās nedrīkst ignorēt vai apiet to darbību.

### Drošības slēdzis

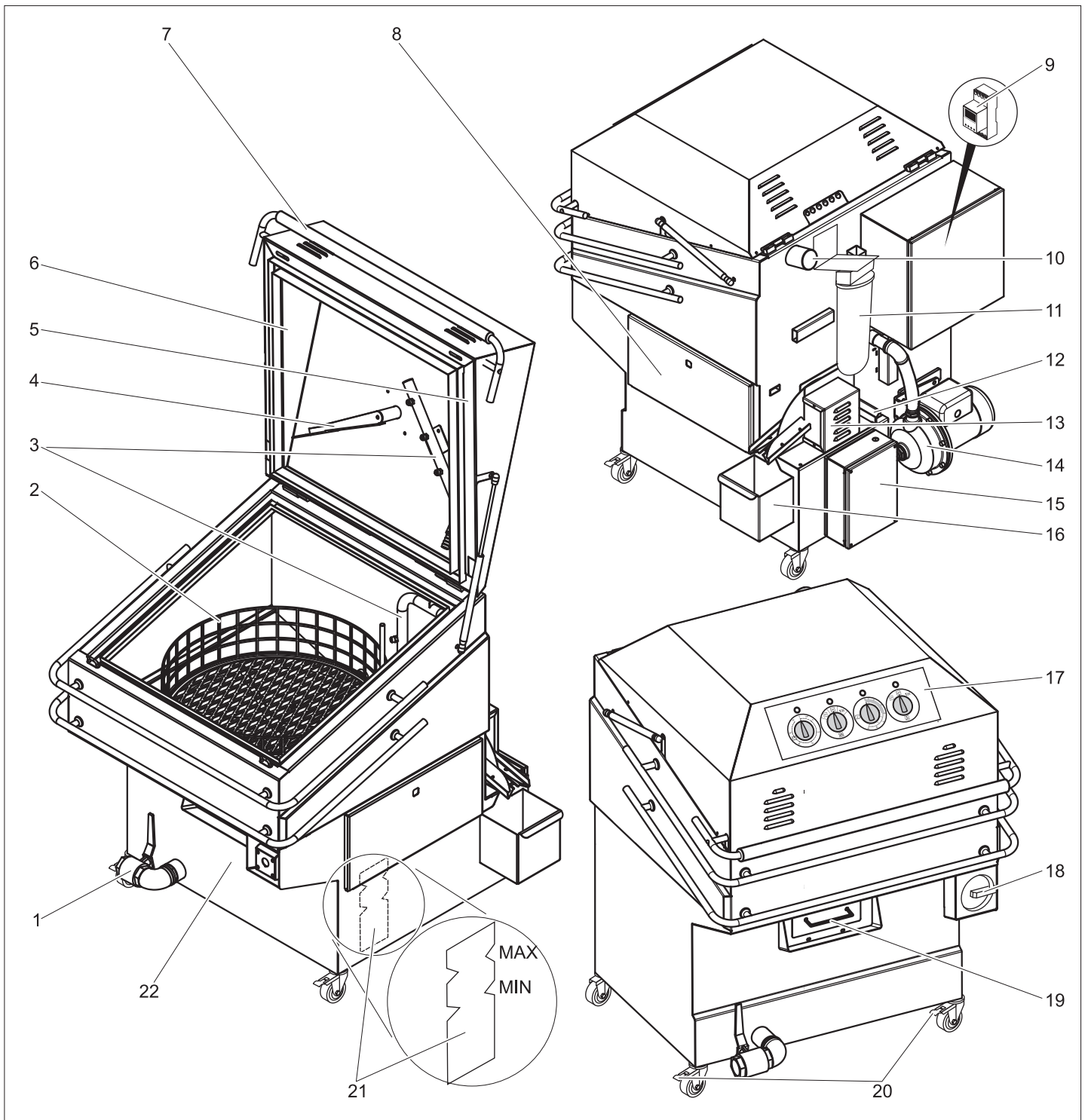
Drošības slēdzis aptur tīrīšanas procesu, tiklīdz tiek atvērts ierīces pārsegs. Spiedsūknis un rotācijas piedziņa tūlīt atslēdzas.

### Temperatūras ierobežotājs

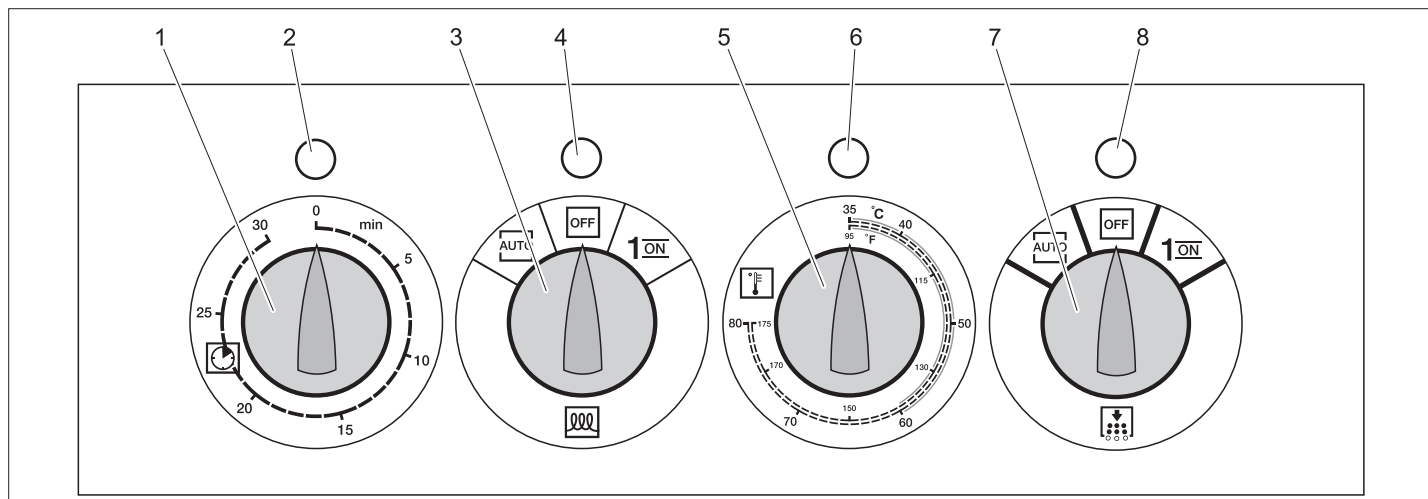
Izslēdz apsildi, kolīdz tiek pārsniegta tīrīšanas šķidruma maksimāli pieļaujamā temperatūra.



## Aparāta elementi



- |  |  |
|--|--|
| 1 Noplūdes vārsts ar aizbāzni          | 17 Vadības panelis                         |
| 2 Rotējošais disks                     | 18 Avārijas galvenais slēdzis              |
| 3 Sprauslas caurule                    | 19 Sīko daļiņu siets                       |
| 4 Rotējošais dzinējdiskis              | 20 Stūres mehānisma rullītis ar stāvbremzi |
| 5 Drošības slēdzis                     | 21 Piepildījuma līmeņa indikators          |
| 6 Ierīces pārsegs                      | 22 Tīrīšanas šķīduma tvertne               |
| 7 Rokturis, noslēgs                    |  |
| 8 Apkopes vārsts                       |  |
| 9 Taimeris (ietilpst papildaprīkojumā) |  |
| 10 Tvaika nosūcējs                     |  |
| 11 Filtrs (opcija)                     |  |
| 12 Skaidu siets                        |  |
| 13 Separators (opcija)                 |  |
| 14 Sūknis                              |  |
| 15 Apsildes elektrosadales skapis      |  |
| 16 Eļļas savācējvertne (opcija)        |  |



- 1 Laika slēdzis
- 2 Darbības stāvokļa kontrollampīņa  
zaļa: ieslēgts avārijas galvenais slēdzis  
dzeltena: aktīvs tīrīšanas process  
sarkana: pārslogots rotējošais disks
- 3 Apsildes slēdzis  
AUTO: apsildi kontrolē taimeris (opcija)  
OFF: apsilde izslēgta  
1/ON: apsilde ieslēgta
- 4 Apsildes kontrollampīņa  
zaļa: apsilde aktivizēta  
sarkana: ūdens trūkums
- 5 Temperatūras regulators
- 6 Temperatūras kontrollampīņa  
zaļa: ir sasniegta izvēlētā temperatūra  
dzeltena: aktīva apsilde, izvēlētā temperatūra vēl nav sasniegta  
sarkana: pārsniegta temperatūra (virs 94 °C), nostrādājis temperatūras ierobežotājs
- 7 Separatora slēdzis (opcija)  
AUTO: separatoru kontrolē taimeris (opcija)  
OFF: separatori ir izslēgti  
1/ON: separatori ir ieslēgti
- 8 Separatora kontrollampīņa  
zaļa: separatori ir aktīvi

## Ekspluatācijas uzsākšana

### Strāvas pieslēgums

#### **⚠ Bīstami**

Ierīces elektrisko pieslēgumu drīkst veikt tikai elektrospeciālists.

Pieslēgumu lielumus skatīt tehniskajos datos un ražotājfirmas datu plāksnītē.

#### **Norāde**

Pēc ierīces elektriskā pieslēguma veikšanas, pārbaudiet, vai sūkņa motoram ir pareizs griešanās virziens.

- Sūkņa motora ventilatoram ir jāgriežas bultiņas virzienā.

### Ierīces sagatavošana darbam

- Uzstādīšanas vietā ierīci novietojiet horizontāli.
- Nobloķējiet vadruļļu stāvbremzes.
- Pārliecinieties, vai šķidruma izvades aizgrieznis ir aizgriezts.
- Atveriet ierīces pārsegu.
- Ieslēdziet galveno slēdzi.
- Pirmā uzpilde: iepildiet tīrīšanas šķidruma tvertnē ūdeni, līdz nodziest apsildes kontrollampīņa vai tā iedegas zaļā krāsā.
- Aizveriet ierīces pārsegu.
- Temperatūras regulatoru iestatiet iepretim vajadzīgajai tīrīšanas temperatūrai (maks. 80 °C).
- Ieslēdziet apsildi. Deg zaļa apsildes kontrollampīņa.

Uzsildīšanas laikā deg dzeltena temperatūras kontrollampīņa, bet, sasniedzot izvēlēto temperatūru, iedegas zaļa kontrollampīņa.

- Atveriet ierīces pārsegu.
- Saskaņā ar produkta informāciju pievienojiet tīrīšanas šķidruma tvertnē tīrīšanas līdzekli un ieslēdziet aparātu, lai tas veic īsu tīrīšanas ciklu.

#### **Norāde**

Ierīci lietot ir iespējams arī pirms izvēlētās temperatūras sasniegšanas.

## Apkalpošana

### Ekspluatācija

Tīrīšanas process notiek pilnībā automātiski.

- Izvietojiet tīrāmās detaļas (maks. 130 kg) vienmērīgi uz rotējošā diska.
- Aizveriet aparāta pārsegu un nofiksējiet.
- Ar laika slēdzi iestatiet tīrīšanas laiku (maks. 30 minūtes).

Deg dzeltena darbības stāvokļa kontrollampīņa. Pēc tam, kad pagājis izvēlētais tīrīšanas laiks, iedegas zaļa darbības stāvokļa kontrollampīņa, tīrīšanas process ir pabeigts.

#### **⚠ Bīstami**

*Applaucēšanās risks ar karstu tvaiku! Pēc tīrīšanas procesa aparāta pārsegu atveriet tikai tad, kad caur tvaika nosūcēju ir izplūdis tvaiks.*

- Atveriet ierīces pārsegu.

#### **⚠ Bīstami**

*Apdedzināšanās risks! Pirms izņemšanas no ierīces ļaujiet notīrītām detaļām atdzist.*

- Uzvelciet aizsargcimdus.
- Izņemiet no ierīces notīrītās detaļas.

### Darba pārtraukšana

Tīrīšanas procesu iespējams pārtraukt 3 veidos:

- 1 Ar roku atiestatot laika slēdzi.
  - 2 Izslēdzot galveno slēdzi.
  - 3 Atverot aparāta pārsegu (nav ieteicams, jo izplūst liels daudzums tvaika).
- Ilgāku darba pārtraukumu gadījumā ir lietderīgi apsildes slēdzi pārslēgt uz "OFF".

## Separators (opcija)

Lai paildzinātu tīrīšanas šķidruma kalpošanas laiku, aparāts ir aprīkots ar separatoru. Separatora tīrīšanas šķidruma virspusē peldošo eļļu aiztransportē uz eļļas savācējvertni.

### Piezīme

Vislabākais separatora darbības efekts tiek panākts, kad tīrīšanas šķidrums ir auksts.

→ Atstājiet tīrīšanas šķidrumu miera stāvoklī vismaz uz vienu stundu, lai eļļa vārētu atdalīties no ūdens.

Am besten vor Arbeitsbeginn durchführen.

→ Ieslēdziet separatoru, atkarībā no eļļas daudzuma - 1x dienā uz dažām minūtēm. Vislabākais laiks: rītos pirms darba sākšanas, kad šķidrums ir atdzisis un "mierīgs".

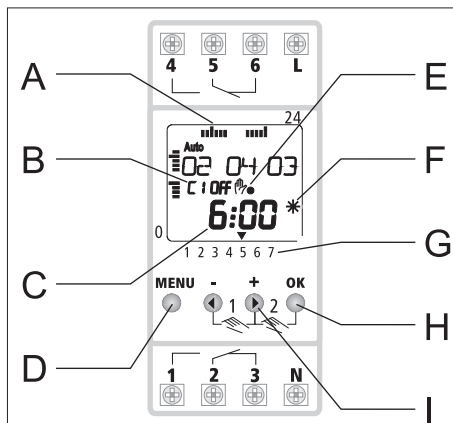
→ Vajadzības gadījumā izlejiet eļļu no eļļas savācējtrauka.

### Norāde

Veiciet profesionālu iegūtās eļļas utilizāciju.

## Taimeris (ietilpst papildaprīkojumā)

Ierīces sildīšanas sistēmas un eļļas separātorā darbību ar taimera palīdzību ir iespējams pakļaut pilnībā automatizētai vadībai.



A Programmēto komutācijas laiku pārskats pa dienām (5=piektdiena)

B Kanālu stāvokļi

C1 = Eļļas separātors 1. kanāls

C2 = Sildīšana 2. kanāls

C Darba spriegums atbilst

Ātruma rezerves režīms

D Izvēlne

E Speciālās funkcijas indikators

F Vasaras/Ziemas laika indikators

G Atbilstošās nedēļas dienas (1=pirmdiena, 2=otrdiena...)

H Apstiprināšana

Jā

I tālāk...

Nē

### Ieteikums:

– Ļaujiet eļļas separātoram darboties dažas minūtes pirms šķidruma uzsildīšanas.

– Programmējot taimeri, ņemiet vērā sildīšanas sistēmas uzsildīšanas laiku līdz 1 stundai.

### Norāde

Taimera lietošanas instrukcija atrodas vadības panelī.

→ Taimera iestatījumus veiciet saskaņā ar ražotājfirmas lietošanas instrukciju.

→ Sildīšanas sistēmas un eļļas separātorā slēdžus vadības panelī iestatiet automātiskajā režīmā. Taimeris tiek aktivēts.

## Ekspluatācijas pārtraukšana

- Izslēdziet un noslēdziet galveno slēdzi.
- Aizveriet ierīces pārsegu.

### Aizsardzība pret aizsalšanu

- Iztukšojiet tīrīšanas šķidruma tvertni.
- Iztukšojiet sūkni.

## Transportēšana

### Uzmanību

Savainošanās un bojājumu risks! Transportējot ņemiet vērā aparāta svaru.

- Izlaidiet no ierīces tīrīšanas šķidrumu.
- Izslēdziet aparātu un atvienojiet no tīkla.
- Atbrīvojiet stāvbremzes.
- Stumiet aparātu.
- Transportējot automašīnā, saskaņā ar spēkā esošajām direktīvām nodrošiniet aparātu pret izslīdēšanu un apgāšanos.

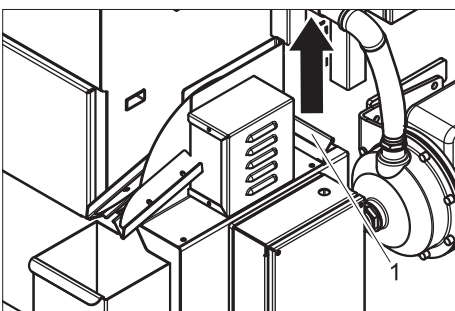
**⚠ Bīstami**

Miesas bojājumu gūšanas risks! Veicot jebkādas apkopes un labošanas darbus, ierīce ir jāizslēdz.

## Apkopes grafiks

Kad	Veicamais darbs	Detāļa, kurai jāveic apkope	Veikšana	Kam jāveic
ik dienas	Darbības pārbaude	Drošības slēdzis	Kad aparāts darbojas, uz tšu brīdi atveriet aparāta pārsegu (Uzmanību! Var izplūst tvaiks). Sūknim un rotējošā diska piedziņai ir nekavējoties jāizslēdzas. Ja tas nenotiek, izslēdziet aparātu un sazinieties ar klientu apkalpošanas dienestu.	Operators
	Pārbaudīt šķidruma līmeni.	Uzpildes līmeņa indikators tīrīšanas šķīduma tvertnē	Papildināt ūdens daudzumu tvertnē.	Operators
		Eļļas savācējtrauks	Veikt profesionālu eļļas utilizāciju.	Operators
	Pārbaudīt sīko gružu un dražu sietu.	Sīko gružu un dražu siets	Iztīrīt sīko gružu un dražu sietu.	Operators
reizi nedēļā vai ik pēc 40 ekspluatācijas stundām	Vizuālā pārbaude	Šļūtenes, sūknis.	Pārbaudiet aparātā un ārpus tā esošo šļūteņu, sūkņa hermētiskumu. Ja ir sūce, informējiet klientu apkalpošanas dienestu.	Operators
	Pārbaudīt filtru (iekļauts papildaprīkojumā).	Filtrs aiz sūkņa.	Ievietot jaunu filtra ieliktni.	Operators
	Darbības pārbaude	Rotējošais disks	Pārbaudiet rotējošā diska brīvu kustību. Ja kustība ir apgrūtināta, sazinieties ar klientu apkalpošanas dienestu.	Operators
	Vizuālā pārbaude	Sprauslas smidzināšanas caurulēs.	Nomainiet bojātas vai nodilušas sprauslas.	Operators
reizi mēnesī vai ik pēc 200 ekspluatācijas stundām	Pārbaudīt tīrīšanas līdzekli.	Tīrīšanas šķīduma tvertne, filtrs un smidzināšanas caurules.	Vajadzības gadījumā atjaunojiet tīrīšanas šķīdumu. Iztīriet tīrīšanas šķīduma tvertni, filtru un smidzināšanas caurules.	Operators
reizi pusgadā vai ik pēc 1000 ekspluatācijas stundām	pārbaudīt, iztīrīt	Visa ierīce.	Apsekot ierīci, pārbaudīt šļūtenes un pieslēgumus, vai tie ir hermētiski noslēgti.	Klientu apkalpošanas dienests

### Skaidu sieta tīrīšana



1 Skaidu siets

- ➔ Izņemiet skaidu sietu virzienā uz augšu un iztīriet zem tekoša ūdens.

### Apkopes līgums

Ir iespējams noslēgt līgumu ar firmas Kärcher realizācijas daļu par tehniskās apkopes veikšanu ierīcei.

### Apkopes darbi

#### Papildināt tīrīšanas šķidrumu

**⚠ Bīstami**

*Applaucēšanās risks! Pirms veicat tīrīšanas šķidruma izlaidi, tam ir jābūt pilnībā atdzisušam.*

- ➔ Atveriet šķidruma izlaides aizgriezni.
- ➔ Izlaidiet no ierīces tīrīšanas šķidrumu.
- ➔ Iepildiet jaunu tīrīšanas šķidrumu, skatīt sadaļu Ekspluatācijas sākšana.

Netīrais tīrīšanas šķidrums nedrīkst neatīrīts nonākt augsnē, ūdenskrātuvēs vai kanalizācijā. Ir jāievēro attiecīgajā valstī spēkā esošie noteikumi.

### Iztīriet filtru (iekļauts papildaprīkojumā)

- ➔ Izslēdziet ierīci.
- ➔ Filtru uzgrieiet ar filtratslēgu.
- ➔ Izņemiet filtra ieliktni.
- ➔ Iztīriet vai nomainiet filtra ieliktni.
- ➔ Ievietojiet filtra ieliktni.
- ➔ Filtru ieskrūvējiet atpakaļ.

## Palīdzība darbības traucējumu gadījumā

### **⚠ Bīstami**

Miesas bojājumu gūšanas risks! Veicot jebkādas apkopes un labošanas darbus, ierīce ir jāizslēdz.

**Ja darbības traucējumu nav iespējams novērst, ierīce ir jānodod pārbaudei klientu apkalpošanas centrā.**

Darbības traucējums	Iespējamais cēlonis	Traucējuma novēršana	Kam jāveic
Aparāts nedarbojas	Izslēgts galvenais slēdzis.	Ieslēdziet galveno slēdzi.	Operators
	Bojāts tīkla drošinātājs pievadā.	Nomainīt drošinātāju.	Operators
	Laika slēdzis atrodas sākuma pozīcijā.	Iestatīt tīrīšanas laiku.	Operators
	Ierīces pārsegs nav pilnībā noslēgts.	Nospiediet rokturi uz leju.	Operators
	Pārāk zems šķidrums līmenis.	Iepildiet tīrīšanas šķidrums tvertnē ūdeni, līdz iedegas zaļa apsildes kontrollampīņa vai tā nodziest.	Operators
	Ierīcē nav sprieguma.	Pārbaudīt elektrotīklu.	Elektriķis
Deg sarkana apsildes kontrollampīņa.	Nepietiekams ūdens daudzums	Iepildiet tīrīšanas šķidrums tvertnē ūdeni, līdz iedegas zaļa apsildes kontrollampīņa vai tā nodziest.	Operators
	Bojāts uzpildes līmeņa sensors.	Nomainīt uzpildes līmeņa sensoru.	Klientu apkalpošanas dienests
Deg sarkana darbības stāvokļa kontrollampīņa.	Pārslogots rotējošais disks.	Atslogojiet rotējošo disku vai izvietojiet detaļas citādi. Lai atceltu traucējumu, uz īsu brīdi atveriet un atkal aizveriet aparāta pārsegu vai laika slēdzi uz īsu brīdi pagrieziet uz "0".	Operators
Negriežas rotējošais disks.	Uzliktās detaļas ir pārāk smagas vai lielas.	Samazināt detaļu daudzumu	Operators
	Detaļas ir nevienmērīgi izvietotas uz rotējošā diska.	Izmainīt detaļu izvietojumu.	Operators
	Bojāts rotējošais disks.	Pārbaudiet, vai rotējošais disks griežas, kad uz tā nekas nav novietots. Ja negriežas, sazinieties ar klientu apkalpošanas dienestu.	Operators
Neapmierinoša tīrīšanas kvalitāte	Pārāk īss tīrīšanas laiks.	Pagarināt tīrīšanas ilgumu.	Operators
	Netīrs tīrīšanas šķidrums.	Papildināt tīrīšanas šķidrums.	Operators
	Sprauslas ir aizsērējušas.	Iztīrīt sprauslas.	Operators
	Filtrs ir aizsērējis (iekļauts papildaprīkojumā).	Iztīriet vai nomainiet filtra ieliktni.	Operators
	Pārāk daudz eļļas tīrīšanas šķidrums.	Iedarbiniet separatoru.	Operators
	Sūknis nesūknē.	Pārbaudīt motora aizsargslēdzi.	Operators
	Sūkņa motoram nepareizs griešanās virziens.	Izlabot elektropieslēgumu. Sūkņa motora ventilatoram ir jāgriežas bultiņas virzienā.	Elektriķis
	Pārāk zema temperatūra.	Iestatiet lielāku temperatūras vērtību. Pārbaudīt temperatūras regulatoru vai temperatūras ierobežotāju, vajadzības gadījumā nomainīt.	Operators Klientu apkalpošanas dienests
Deg sarkana temperatūras kontrollampīņa.	Nostrādājis temperatūras ierobežotājs.	Ļaujiet aparātam atdzist, novērsiet traucējuma iemeslu. Atjaunojiet temperatūras ierobežotāja darbību, nospiežot apsildes elektrosadales skapī atiestates taustiņu. Ja traucējums atkārtojas, sazinieties ar klientu apkalpošanas dienestu.	Operators



## Garantija

Mūsu pilnvarotās tirdzniecības sabiedrības izsniegtie garantijas noteikumi ir spēkā katrā valstī. Garantijas perioda laikā mēs bez maksas novērsīsim radušos darbības traucējumus Jūsu piederumos, ja to cēlonis ir materiāla vai ražošanas defekts. Ja nepieciešams garantijas remonts, lūdzam griezties pie Jūsu tirdzniecības pārstāvja vai tuvākajā pilnvarotajā klientu apkalpošanas centrā, uzrādot pirkumu apliecinājošu dokumentu.

## Rezerves daļas

- Drīkst izmantot tikai ražotājfirmas atļautos piederumus un rezerves daļas. Oriģinālie piederumu un oriģinālās rezerves daļas garantē to, ka aparātu var ekspluatēt droši un bez traucējumiem.
- Visbiežāk pieprasīto rezerves daļu klāstu Jūs atradīsiet lietošanas rokasgrāmatas galā.
- Turpmāko informāciju par rezerves daļām Jūs saņemsiet saitā [www.kaercher.com](http://www.kaercher.com), sadaļā Service.

## Tehniskie dati

Elektropadeve		
Strāvas veids		3~
Frekvence	Hz	50
Spriegums	V	400
Pieslēguma jauda	kW	5,5
Aizsardzības klase		IP55
Tehniskie dati attiecībā uz jaudu		
Karsēšanas jauda	kW	4,5
Darba spiediens	MPa (bar)	0,15 (1,5)
Sūknējamā šķidrums daudzums	l/h	4560
Tīrīšanas temperatūra	°C	30...80
Tīrīšanas ilgums	min.	1...30
Tīrīšanas šķīduma tvertnes tilpums	l	100
Rotējošā diska iekšējais diametrs	mm	600
Izmantojamais augstums	mm	310
Rotējošā diska nestspēja	kg	130
Trokšņu emisija		
Trokšņu līmenis (EN 60704-1)	dB(A)	65
Izmēri un svars		
Garums	mm	1080
Platums	mm	1000
Augstums	mm	1250
Pašsvars	kg	195

## CE deklarācija

Ar šo mēs paziņojam, ka turpmāk minētā iekārta, pamatojoties uz tās konstrukciju un izgatavošanas veidu, kā arī mūsu apgrozībā laistajā izpildījumā atbilst ES direktīvu attiecīgajām galvenajām drošības un veselības aizsardzības prasībām. Iekārtā izdarot ar mums nesaskaņotas izmaiņas, šis paziņojums zaudē savu spēku.


**Produkts:** Iekārta tīrīšanai ar ūdeni saturošiem šķīdumiem  
**Tips:** 1.626-xxx


**Attiecīgās ES direktīvas:**  
2006/42/EK (+2009/127/EK)  
2004/108/EK

**Piemērotās harmonizētās normas:**  
EN 12921-1  
EN 12921-2  
EN ISO 13732-1  
EN ISO 13857  
EN 60204-1  
EN 55014-1: 2006 + A1: 2009  
EN 55014-2: 1997 + A2: 2008  
EN 61000-3-2: 2006 + A2: 2009  
EN 61000-3-3: 2008  
EN 62233: 2008

**Izmantotie valsts standarti:**

Apakšā parakstījušās personas rīkojas uzņēmuma vadības uzdevumā un pēc tās pilnvarojuma.



  
H. Jenner  
CEO

  
S. Reiser  
Head of Approbation

Par dokumentāciju sastādīšanu atbildīgā persona:  
S. Reiser

Alfred Kärcher GmbH & Co. KG  
Alfred-Kärcher-Str. 28 - 40  
71364 Winnenden (Germany)  
Tālr.: +49 7195 14-0  
Fakss: +49 7195 14-2212


Winnenden, 2011/03/01


  Prieš pirmą kartą pradėdant naudoti prietaisą, būtina atidžiai perskaityti originalią instrukciją, ja vadovautis ir saugoti, kad ja galima būtų naudotis vėliau arba perduoti naujam savininkui.

## Turinys

Aplinkos apsauga . . . . .	LT	..	1
Naudojimas pagal paskirtį . .	LT	..	1
Veikimas . . . . .	LT	..	1
Saugos reikalavimai . . . . .	LT	..	1
Saugos įranga. . . . .	LT	..	2
Prietaiso dalys . . . . .	LT	..	3
Naudojimo pradžia . . . . .	LT	..	4
Valdymas . . . . .	LT	..	4
Naudojimo nutraukimas . . .	LT	..	5
Transportavimas . . . . .	LT	..	5
Priežiūra ir aptarnavimas . .	LT	..	6
Pagalba gedimų atveju . . .	LT	..	7
Garantija . . . . .	LT	..	8
Atsarginės dalys . . . . .	LT	..	8
Techniniai duomenys . . . .	LT	..	8
CE deklaracija. . . . .	LT	..	8

## Aplinkos apsauga

 Pakuotės medžiagos gali būti perdirbamos. Neišmeskite pakuočių kartu su buitinėmis atliekomis, bet atiduokite jas perdirbimui.

 Naudotų prietaisų sudėtyje yra vertingų, antriniam žaliavų perdirbimui tinkamų medžiagų, todėl jie turėtų būti atiduoti perdirbimo įmonėms. Todėl naudotus prietaisus šalinkite pagal atitinkamą antrinių žaliavų surinkimo sistemą.

- Neišleiskite variklio alyvos, mazuto, dyzelino ir benzino į aplinką. Saugokite gruntą ir naudotos alyvos atliekas sutvarkykite laikydamiesi aplinkos apsaugos reikalavimų.
- Neužterškite grindų išimdami ruošinius. Jei reikia, naudokite vonelę arba kilimėlius.
- Prašome pasirinkti įrengimo vietą taip, kad nesandarumo atveju į dirvožemį arba į kanalizaciją negalėtų patekti skysčių. Būtinu atveju prietaisą pastatykite į vonią.
- Valymo tirpalą šalinkite ekologiškai ir laikydamiesi vietos reikalavimų.

### Nurodymai apie sudedamąsias medžiagas (REACH)

Aktualią informaciją apie sudedamąsias dalis rasite adresu:

<http://www.karcher.de/de/unternehmen/umweltschutz/REACH.htm>

## Naudojimas pagal paskirtį

Prietaisas skirtas automatiniam dalių valymui vandeniniais tirpalais komercinėse ir pramonės įmonėse.

- Prietaisas pritaikytas naudoti tik su vandeniniais valomaisiais skysčiais.
- Nepildykite prietaiso tirpikliais bei degiais ar sprogiais skysčiais.
- Naudokite tik valomuosius skysčius iš Kärcher katalogo „Valomosios priemonės dalims valyti“.
- Prietaisas skirtas naudoti uždaroje patalpose.

Neišleiskite mineralinės alyvos turinčių nuotekų į dirvožemį, vandens telkinius ar kanalizaciją.

Darbo vieta yra priekinėje prietaiso pusėje. Tai yra ta pusė, prie kurios yra valdymo pul-tas.

## Veikimas

Valomasis skystis valomojo tirpalo rezervuare pašildomas kaitinamuoju elementu iki reikiamos temperatūros ir siurbliu tiekiamas į 2 purkštuvu vamzdžius. Ant elektra valdomo sukamojo disko esantis valomas daiktas sukasi purkštuvu vamzdžių rėmo viduje. Taip užtikrinamas valymas iš visų pusių.

Pasibaigus nustatytam valymo laikui arba rankiniu būdu išjunkite siurbį ir elektrinę pavarą. Dabar galite išimti išvalytas dalis. Per valymo procesą atsiradusiai alyvai valomajame skystyje atskirti galima naudoti graibštą (komplektas, pasirenkamas priedas). Siekiant užtikrinti optimalų veikimą, jį galima aktyvinti tik tarp valymo procedūrų.

## Saugos reikalavimai

- Prieš pradėdami naudoti įrenginį perskaitykite jo naudojimo instrukciją ir laikykitės jos, o ypač saugos nurodymų.
- Be naudojimo instrukcijoje pateikiamų nurodymų taip pat reikia laikytis bendrųjų įstatymus leidžiančiųjų institucijų nurodymų dėl nelaimingų atsitikimų prevencijos ir saugos.

## Naudojimo instrukcijoje naudojami simboliai

### Pavojus

Žymi gresiantį tiesioginį pavojų, galintį sukelti sunkius sužalojimus arba mirtį.

### Įspėjimas

Žymi galimą pavojų, galintį sukelti sunkius sužalojimus arba mirtį.

### Atsargiai

Žymi galimą pavojų, galintį sukelti lengvus sužalojimus arba materialinius nuostolius.

## Simboliai ant prietaiso

	<b>Pavojinga elektros įtampa!</b> Prie šių įrenginio dalių leidžiama dirbti tik kvalifikuotiems elektrikams arba įgaliotiems specialistams.
	Siekdamas apsisaugoti nuo purškiamo vandens, prietaiso operatorius privalo vilkėti apsauginius drabužius.
	Dirbdami mūvėkite apsaugines pirštines.
	Pavojus susižeisti dėl valomojo skysčio tiškaly. Užsidėkite apsauginius akinius.
	Pavojus nusideginti prisilietus prie įkaitusių paviršių!

## Elektros srovė

- Įtampa, nurodyta prietaiso modelio lentelėje, turi sutapti su elektros srovės šaltinio įtampa.
- I apsaugos klasė - prietaisus galima jungti tik prie tinkamai įžeminto srovės šaltinio.
- Šį prietaisą rekomenduojama jungti tik į kištukinį lizdą su 30 mA apsauginiu automatinio srovės pertraukikliu.
- Reikia naudoti gamintojo tiekiamą maitinimo laidą, tai svarbu ir laidą keičiant. Tipą rasite nurodytą elektros schemeje.
- Prietaisą junkite tik į elektros lizdą, įrengtą vadovaujantis IEC 60364 standartu.
- Dėl prietaiso įjungimo proceso įtampa trumpam sumažėja. Dėl maitinimo tinklo trukdžių gali sutrikti kitų prietaisų veikimas. Esant mažesnei nei 0,15 omų tinklo varžai, trukdžių neturėtų būti.
- Niekada nelieskite kištuko šlapiomis rankomis.
- Patikrinkite, ar maitinimo tinklo arba ilginimo laidas nėra pervažiutas, suspaustas, išstamptas ar kitaip pažeistas. Saugokite laidą nuo karščio, alyvos ir aštrių briaunų.
- Reguliariai tikrinkite, ar nepažeistas maitinimo laidas, pavyzdžiui, ar neatsirado trūkių arba senėjimo požymių. Radę pažeidimų, prieš naudodami prietaisą, būtinai pakeiskite maitinimo laidą.
- Jei keičiate elektros tinklo ar ilginimo laidų movas, užtikrinkite, kad laidai bus apsaugoti nuo purškiamo vandens ir atsparūs mechaniniam poveikiui.
- Ilginimo laidas turi būti elektros schemeje nurodyto skersmens ir apsaugotas nuo drėgmės. Jungties negalima laikyti vandenyje.
- Jei keičiate elektros tinklo ar ilginimo kabelių movas, reikia užtikrinti, kad kabeliai bus apsaugoti nuo vandens pusrū ir atsparūs mechaniniam poveikiui.

## Naudojimas

- Prieš pradėdami darbą įsitikinkite, kad prietaisas ir jo darbinės dalys yra geros būklės ir saugūs naudoti. Jei jų būklė nėra neprikaištinga, prietaiso negalima naudoti.
- Jei naudojate prietaisą pavojingoje aplinkoje (pvz., degalinėje), paisykite atitinkamų nurodymų dėl saugos. Draudžiama naudoti prietaisą sprogoje aplinkoje.
- Prietaisas turi stovėti ant lygaus ir tvirto pagrindo.
- Visos dalys, kuriomis teka elektros srovė, dirbant turi būti apsaugotos nuo vandens.
- Siekdami apsaugoti nuo purškiamo vandens, dėvėkite apsauginius drabužius, o ypač apsauginius akinius ir pirštines.
- Negalima purkšti ant medžiagų, savo sudėtyje turinčių asbesto ir kitų sveikatai kenksmingų sudėtinių dalių.
- Galima naudoti tik prietaiso gamintojo patvirtintas valymo priemones.
- Rekomenduojamų valymo priemonių negalima naudoti jų nepraskiedus. Gaminis yra saugu naudoti tuomet, kai juose nėra aplinkai kenksmingų medžiagų. Valikliui patekus į akis, nedelsdami gerai išplaukite vandens srove, prariję valiklio, nedelsdami kreipkitės į gydytoją.
- Valomuosius skysčius reikia ruošti, naudoti, tikrinti, kontroliuoti, ir, jei reikia, iš naujo stabilizuoti ir dozuoti pagal gamintojo pateiktą informaciją.

## Naudojimas

- Operatorius prietaisą privalo naudoti pagal paskirtį. Jis turi paisyti aplinkos sąlygų, o dirbdamas su prietaisu – netoliese esančių žmonių.
- Prietaisą gali naudoti tik įgalioti asmenys, įrodę ir pademonstravę savo sugebėjimus dirbti su prietaisu. Prietaisą draudžiama naudoti vaikams arba jaunuoliams.
- Šis įrenginys neskirtas naudoti asmenims su fizine, sensorine ar psichine negalia.

## Transportavimas

Transportuodami prietaisą, jį ištuštinkite ir išjunkite.

## Techninė priežiūra

- Prieš valydami prietaisą, prieš atlikdami jo techninę priežiūrą ir prieš keisdami jo dalis, prietaisą išjunkite ir ištraukite tinklo kištuką.

### ⚠ **Įspėjimas**

*Atliekant kaitinamojo elemento priežiūrą, kyla pavojus nudegti. Palaukite, kol prietaisas atvės!*

- Remonto darbus gali atlikti tik įgaliota klientų aptarnavimo tarnyba arba šios srities kvalifikuotas, su atitinkamais saugos nurodymais susipažinęs personalas.
- Mobilijų pramoniniam naudojimui skirtų prietaisų sauga turi būti tikrinama pagal BGV A3.

## Priedai ir atsarginės dalys

Leidžiama naudoti tik gamintojo patvirtintus priedus ir atsargines dalis. Originalių priedų ir atsarginių dalių naudojimas užtikrina saugų, be gedimų prietaiso funkcionavimą.

## Karšto vandens prietaisai

- Naudodami prietaisą, užtikrinkite pakankamą vėdinimą ir tinkamą susidarančių garų pašalinimą (dėl apsinuodijimo pavojaus).
- Neuždenkite garų šalinimo angų.
- Nelieskite ir nebūkite prie garų šalinimo angų.
- Prietaisą naudokite tik mūvėdami apsauginėmis pirštinėmis.

## Saugos įranga

Saugos įranga apsaugo naudotoją, todėl jos negalima keisti arba nenaudoti.

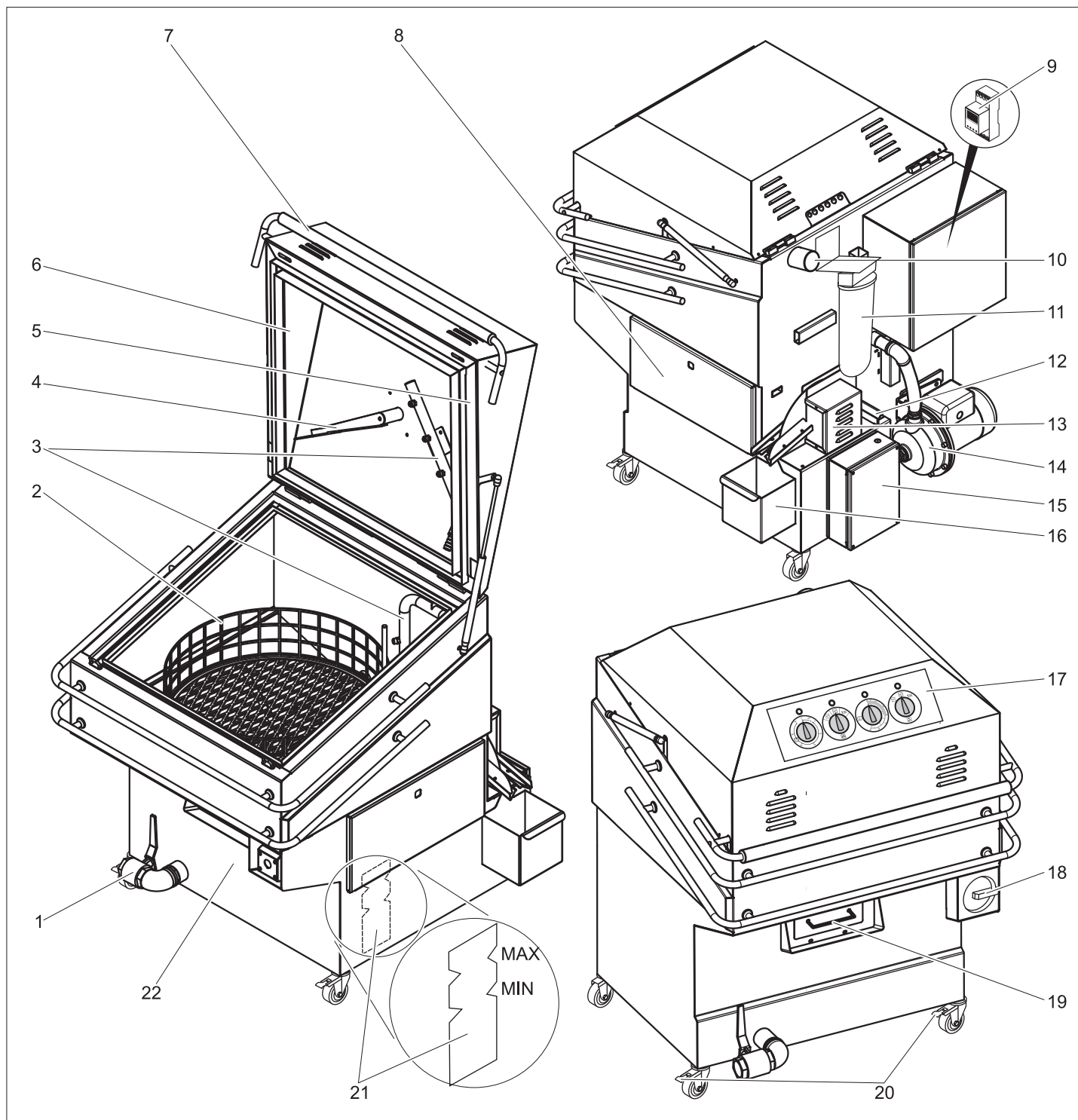
## Apsauginis jungiklis

Apsauginis jungiklis sustabdo valymo procedūrą, jei atidaromas prietaiso gaubtas. Siurblys ir pavara iš karto išsijungia.

## Temperatūros ribotuvai

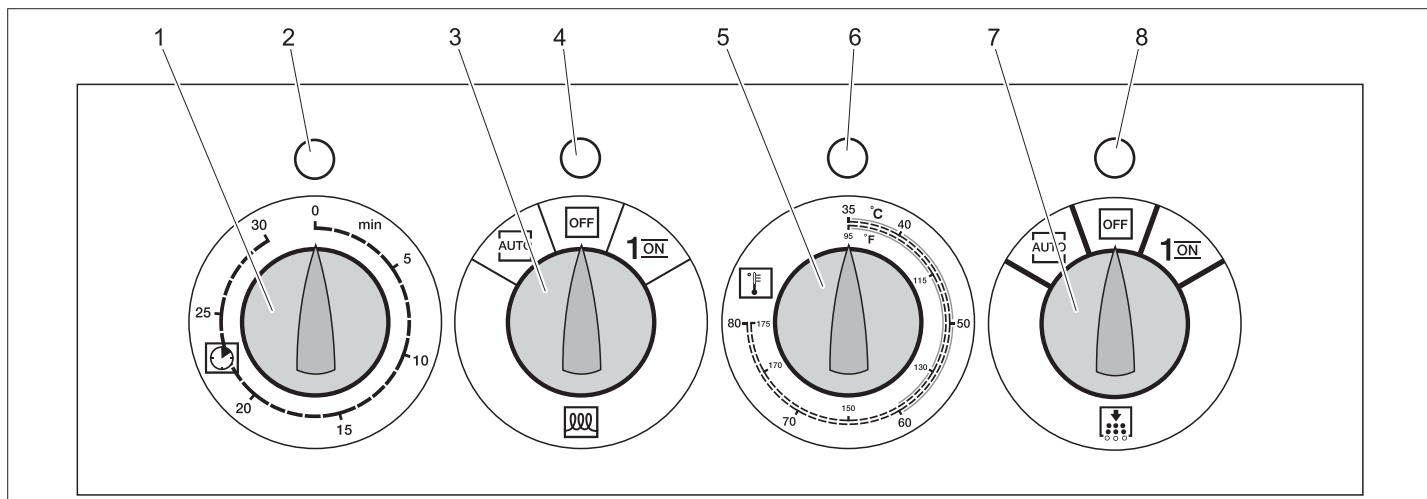
Šildytuvai išsijungia, kai tik viršijama leistina aukščiausia valomojo skysčio temperatūra.

## Prietaiso dalys



- |                                     |  |
|-------------------------------------|--|
| 1 Išleidimo čiapas su kamščiu       | 16 Alyvos gaudyklė (pasirenkamas priedas)  |
| 2 Sukamasis diskas                  | 17 Valdymo plotas                          |
| 3 Purkštovo vamzdis                 | 18 Avarinis išjungiklis                    |
| 4 Sukamojo disko jungtis            | 19 Mažų dalelių filtras                    |
| 5 Apsauginis jungiklis              | 20 Varomieji ratai su stovėjimo standžiais |
| 6 Prietaiso gaubtas                 | 21 Užpildymo lygio indikatorius            |
| 7 Rankena, fiksatorius              | 22 Valomojo tirpalo rezervuaras            |
| 8 Techninės priežiūros vožtuvai     |  |
| 9 Laikmatis (pasirenkamas)          |  |
| 10 Garų šalinimo anga               |  |
| 11 Filtras (pasirenkamas priedas)   |  |
| 12 Drožlių filtras                  |  |
| 13 Graibštas (pasirenkamas priedas) |  |
| 14 Siurblys                         |  |
| 15 Šildytuvo jungimo spinta         |  |

## Valdymo plotas



- 1 Laiko reguliatorius
- 2 Darbo režimo kontrolinis indikatorius  
Žalias: įjungtas avarinis išjungiklis.  
Geltonas: aktyvus valymo procesas.  
Raudonas: perkrautas sukamasis diskas.
- 3 Šildytuvo jungiklis  
„AUTO“: šildytuvą valdo laikmatis (pasirenkamas priedas).  
„OFF“: šildytuvą išjungtas.  
„1/ON“: šildytuvą įjungtas.
- 4 Kontrolinis šildytuvo indikatorius  
Žalias: šildytuvą atblokuotas.  
Raudonas: trūksta vandens.
- 5 Temperatūros reguliatorius
- 6 Kontrolinis temperatūros indikatorius  
Žalias: pasiekta pasirinkta temperatūra.  
Geltonas: šildytuvą aktyvus, pasirinkta temperatūra dar nepasiekta.  
Raudonas: per aukšta temperatūra (virš 94 °C), suveikė temperatūros ribotuvai.
- 7 Graibšto jungiklis (pasirenkamas priedas)  
„AUTO“: graibštą valdo laikmatis (pasirenkamas priedas).  
„OFF“: graibštą išjungtas.  
„1/ON“: graibštą įjungtas.
- 8 Kontrolinis graibšto indikatorius  
Žalias: graibštą aktyvus.

### Naudojimo pradžia

#### Elektros srovė

#### ⚠ Pavojus

Jungti prietaisą į elektros tinklą gali tik kvalifikuoti elektrikai.

Elektros įrangos charakteristikos pateiktos techninėje specifikacijoje ir duomenų lentelėje.

#### Pastaba

Įjungę prietaisą į elektros tinklą, patikrinkite, ar siurblio variklis sukasi į dešinę pusę.

- Siurblio variklio ventiliatorius turi sukintis nurodyta rodyklės kryptimi.

### Parengimas naudoti

- Pastatykite prietaisą naudojimo vietoje į horizontalią padėtį.
  - Užblokuokite kreipiančiųjų ratukų stabdžius.
  - Įsitinkinkite, ar tinkamai uždarytas išleidžiamasis čiapas.
  - Atverkite prietaiso gaubtą.
  - Pagrindiniu jungikliu įjunkite prietaisą.
  - Pirmasis pripildymas: į valomojo tirpalo rezervuarą įpilkite vandens, kol užges kontrolinis šildytuvo indikatorius arba pradės šviesti žaliai.
  - Uždarykite prietaiso gaubtą.
  - Temperatūros reguliatoriumi nustatykite norimą valymo temperatūrą (iki 80 °C).
  - Įjunkite šildymą. Kontrolinis šildytuvo indikatorius šviečia žaliai.
- Kontrolinis temperatūros indikatorius įkaitinimo etape šviečia geltonai, o pasiekus pageidaujamą temperatūrą – žaliai.
- Atverkite prietaiso gaubtą.
  - Vadovaudamiesi produkto instrukcijos reikalavimais, įpilkite į valomojo tirpalo rezervuarą valiklio ir paleiskite trumpą valymo ciklą.

#### Pastaba

Naudoti prietaisą galima ir nepasiekus pasirinktos valymo temperatūros.

### Valdymas

#### Naudojimas

Visa valymo procedūra vykdoma automatiškai.

- Valomas dalis (iki 130 kg) tolygiai išdėstykite ant sukamojo disko.
- Uždarykite ir užfiksokite prietaiso korpusą.
- Laiko reguliatoriumi nustatykite valymo trukmę (iki 30 minučių).

Kontrolinis darbo režimo indikatorius šviečia geltonai. Praėjus nustatytam valymo laikui, kontrolinis darbo režimo indikatorius užgessta ir baigiama valymo procedūra.

#### ⚠ Pavojus

Galite nusiplikyti karštais garais. Po valymo proceso prietaiso gaubtą atidarykite tik tada, kai garai pasišalina per garų pasišalinimo angą.

- Atverkite prietaiso gaubtą.

#### ⚠ Pavojus

Pavojus nudegti! Prieš išimdami išvalytas dalis, palaukite kol jos atvės.

- Mūvėkite apsauginėmis pirštinėmis.
- Išimkite išvalytas dalis.

#### Darbo nutraukimas

Valymo procedūrą galite nutraukti trimis būdais:

- 1 Rankiniu būdu atstatykite laiko reguliatorių.
- 2 Išjungti prietaisą pagrindiniu jungikliu.
- 3 Atidaryti prietaiso gaubtą (nerekomenduojama dėl didelio garų srauto).

Ilgesniam laikui nutraukiant eksploatavimą, rekomenduojama šildymo jungiklį pasukti ties „OFF“.



## Graibštas (pasirenkamas priedas)

Siekiant prailginti valomojo skysčio naudojimo laiką, prietaise įrengtas graibštas. Graibštas transportuoja valomajame skysčiuje plūduriuojančią alyvą į alyvos surinkimo rezervuarą.

### Pastaba

Geriausias rezultatas pasiekiamas, naudojant graibštą, kai valomasis skystis yra šaltas.

→ Palaukite bent valandą, kol valomasis skystis atvės, kad alyva galėtų atsiskirti nuo vandens.

Am besten vor Arbeitsbeginn durchführen.

→ Priklausomai nuo alyvos naudojimo, graibštą įjunkite vieną kartą per dieną kelioms minutėms.

Geriausias laikas: rytais prieš pradedant eksploatuoti, kol skystis yra šaltas, ramybės būsenoje.

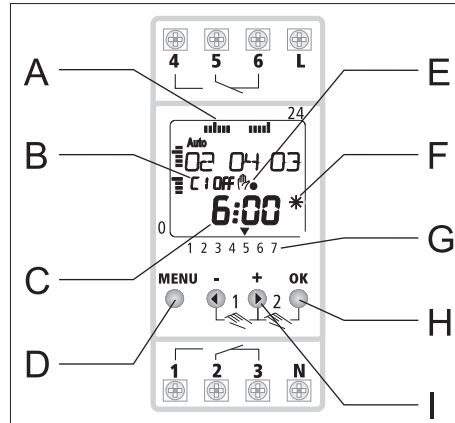
→ Taip pat ištuštinkite alyvos gaudyklę.

### Pastaba

Tinkamai sutvarkykite surinktos alyvos atliekas.

## Laikmatis (pasirenkamas)

Prietaiso šildytuvą ir alyvos atskyriklį galima valdyti laikmačiu visiškai automatiškai.



A Programuojamo jungimo laiko dienos apžvalga (5 = penktadienis)

B Kanalo būklės

C1 = alyvos atskyriklis - 1 kanalas

C2 = šildytuvai - 2 kanalai

C Tinkama darbo įtampa

Rezervinis režimas

D Meniu

E Specialiųjų funkcijų indikatorius

F Vasaros ir žiemos laiko indikatorius

G Savaitės diena (1 = pirmadienis, 2 = antradienis ir t.t.)

H Patvirtinti

Taip

I toliau...

Ne

### Patarimas:

- Alyvos atskyriklį naudokite kelias minutes prieš pašildymą.
- Prieš programodami laikmatį, atsižvelkite į tai, kad šildytuvui kaisti reikia iki 1 valandos.

### Pastaba

Laikmačio naudojimo instrukciją rasite jungimo spintoje.

→ Laikmatį nustatykite vadovaudamiesi gamintojo naudojimo instrukcija.

→ Valdymo plote nustatykite šildytuvo ir alyvos atskyriklio automatinį režimą. Laikmatis aktyvinamas.

## Naudojimo nutraukimas

- Pagrindiniu jungikliu išjunkite prietaisą į užrakinkite pagrindinį jungiklį.
- Uždarykite prietaiso gaubtą.

## Apsauga nuo šalčio

- Ištuštinkite valomojo tirpalo rezervuarą.
- Ištuštinkite siurbli.

## Transportavimas

### Atsargiai

Sužalojimų ir pažeidimų pavojus! Transportuojant prietaisą, reikia atsižvelgti į jo svorį.

- Išleiskite valomąjį skystį.
- Išjunkite prietaisą ir ištraukite tinklo kištuką.
- Atleiskite stovėjimo stabdį.
- Prietaisą stumkite.
- Transportuojant įrenginį transporto priemonėse, jį reikia užfiksuoti pagal galiojančius reglamentus, kad neslystų ir neapvirštų.



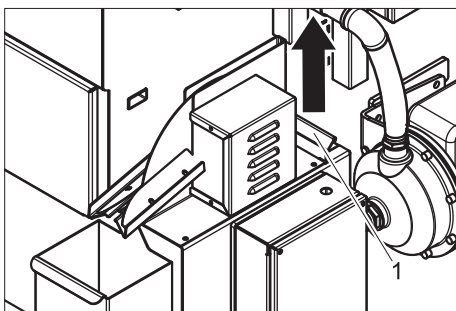
## ⚠ Pavojus

Sužalojimų pavojus! Prieš visus techninės priežiūros ir remonto darbus, išjunkite prietaisą pagrindinių jungikliu.

### Aptarnavimo planas

Terminas	Užduotis	Prietaiso dalių grupė	Veiksmai	Vykdytojas
Kasdien	Funkcijų patikrinimas	Apsauginis jungiklis	Veikiant prietaisui, trumpam atidarykite veikiantį prietaisą. (Atsargiai, išsiveržia garai!) Siurblij ir sukamojo disko pavaraū reikia tuoj pat išjungti. Jei ne, išjunkite prietaisą ir informuokite klientų aptarnavimo skyrių.	Naudotojas
	Patikrinti pripildymo lygį	Valomojo tirpalo rezervuaro užpildymo lygio indikatorius	Papildyti vandens	Naudotojas
	Patikrinti mažų dalių ir drožlių sietą	Alyvos gaudyklė	Tinkamai sutvarkyti alyvos atliekas	Naudotojas
Kas savaitę arba po 40 darbo valandų	Apžiūra	Mažų dalių ir drožlių sietas	Išvalyti mažų dalių ir drožlių sietą	Naudotojas
	Apžiūra	Žarnos, siurblys.	Patikrinkite, ar sandarios žarnos prietaise, siurblyje ir išorėje. Pastebėję nesandarias vietas, kreipkitės į klientų aptarnavimo skyrių.	Naudotojas
	Patikrinti filtrą (pasirenkamas)	Filtrai į siurblij.	Įdėti naują filtro kasetę	Naudotojas
	Funkcijų patikrinimas	Sukamasis diskas	Patikrinkite, ar lengvai juda sukamasis diskas. Jei jis sunkiai sukasi, kreipkitės į klientų aptarnavimo skyrių.	Naudotojas
Kas mėnesį arba po 200 darbo valandų	Apžiūra	Purkštukai purškimo vamzdžiuose.	Pakeiskite pažeistus arba susidėvėjusius purkštukus.	Naudotojas
	Patikrinti valomąjį skystį	Valomojo tirpalo rezervuaras, filtrai ir purkštuvo vamzdžiai	Jei reikia, pakeiskite valomąjį skystį. Išvalykite valomojo tirpalo rezervuarą, filtrus ir purkštuvo vamzdžius.	Naudotojas
Kas pusę metų arba po 1000 darbo valandų	Patikrinti, nuvalyti	Visas prietaisas	Apžiūrėti prietaisą, patikrinti žarnų ir jungčių sandarumą	Klientų aptarnavimo tarnyba

#### Drožlių filtro valymas



1 Drožlių filtras

- ➔ Ištraukite drožlių filtrą į viršų ir išplaukite švariame vandenyje.

#### Sutartis dėl aptarnavimo darbų

Su atsakingu Kärcher pardavimo biuru galite sudaryti prietaiso techninės priežiūros sutartį.

#### Aptarnavimo darbai

##### Pakeisti valomąjį skystį

###### ⚠ Pavojus

*Pavojus nusiplikyti! Prieš išleisdami valomąjį skystį, palaukite, kol jis visiškai atvės.*

- ➔ Atverkite išleidžiamąjį čiaupą prietaiso apačioje.
- ➔ Išleiskite valomąjį skystį.
- ➔ Įpilkite naujo valomojo skysčio (žr. skyrių „Naudojimo pradžios“).

Neišleiskite užteršto valomojo skysčio į dirvą, žemę, vandens telkinius ar kanalizaciją. Laikykitės nacionalinių šalies reikalavimų.

##### Išvalykite filtrą (pasirenkamas)

- ➔ Išjunkite prietaisą.
- ➔ Atsukite filtrą specialiu raktu.
- ➔ Išimkite filtro kasetę.
- ➔ Išvalykite arba pakeiskite filtro kasetę.
- ➔ Įdėkite naują filtro kasetę
- ➔ Vėl prisukite filtro kasetę.

## Pagalba gedimų atveju

### ⚠ Pavojus

Sužalojimų pavojus! Prieš visus techninės priežiūros ir remonto darbus, išjunkite prietaisą pagrindinių jungikliu.

Jei negalite pašalinti gedimo, pateikite prietaisą patikrinti klientų aptarnavimo tarnybai.

Gedimas	Galimos priežastys	Šalinimas	Vykdytojas
Prietaisas neveikia	Prietaisas išjungtas pagrindiniu jungikliu	Pagrindiniu jungikliu įjunkite prietaisą.	Naudotojas
	Perdegęs įtampos tiekimo saugiklis	Pakeisti saugiklį	Naudotojas
	Pasibaigęs laiko regulatoriumi nustatytas laikas	Nustatyti valymo laiką	Naudotojas
	Tinkamai neuždarytas prietaiso gaubtas	Rankeną nuspauskite žemyn.	Naudotojas
	Per žemas pripildymo lygis	Į valomojo tirpalo rezervuarą įpilkite vandens, kol kontrolinis indikatorius „Šildytuvą“ pradės šviesti žaliai arba užges.	Naudotojas
	Prietaise nėra įtampos	Patikrinti elektros tinklą	Elektrikas
Šviečia raudonas kontrolinis šildytuvo indikatorius	Trūksta vandens	Į valomojo tirpalo rezervuarą įpilkite vandens, kol kontrolinis indikatorius „Šildytuvą“ pradės šviesti žaliai arba užges.	Naudotojas
	Sugedęs pripildymo lygio jutiklis	Pakeisti pripildymo lygio jutiklį	Klientų aptarnavimo tarnyba
Šviečia raudonas kontrolinis darbo režimo indikatorius	Perkrautas sukamasis diskas.	Sumažinkite sukamojo disko apkrovą arba kitaip nustatykite dalis. Norėdami atšaukti triktį, trumpam atidarykite gaubtą ir vėl uždarykite arba trumpam laiko jungiklį pasukite ties „0“.	Naudotojas
Nesisuka sukamasis diskas	Per sunki arba per didelė įkrova.	Išimti daiktus	Naudotojas
	Sukamasis diskas apkrautas netolygiai.	Pataisykite sudėtus valomus daiktus	Naudotojas
	Sugedęs sukamasis diskas.	Patikrinkite, ar sukamasis diskas sukasi neapkrautas. Jei ne, informuokite klientų aptarnavimo skyrių.	Naudotojas
Daiktai blogai išvalyti	Nustatytas per trumpas valymo laikas	Prailginti valymo laiką	Naudotojas
	Užterštas valomasis skystis	Pakeisti valomąjį skystį	Naudotojas
	Užsikimšę antgaliai	Išvalyti antgalius	Naudotojas
	Užsikimšęs filtras (pasirenkamas)	Išvalykite arba pakeiskite filtro kasetę.	Naudotojas
	Per didelis alyvos kiekis valomajame skystyje	Įjunkite graibštą.	Naudotojas
	Siurblys nepumpuoja skysčio	Patikrinti apsauginį variklio jungiklį	Naudotojas
	Siurblio variklis sukasi priešinga kryptimi	Patikrinkite elektros tinklo duomenis Siurblio variklio ventiliatorius turi suktis nurodyta rodyklės kryptimi	Elektrikas
	Per žema temperatūra	Padidinkite temperatūrą. Patikrinti ir, jei reikia, pakeisti temperatūros reguliatorių arba temperatūros ribotuvą	Naudotojas Klientų aptarnavimo tarnyba
Šviečia raudonas kontrolinis temperatūros indikatorius.	Suveikė temperatūros ribotuvai.	Palaukite, kol prietaisas atvės, pašalinkite sutrikimo priežastį. Paspaudę atstatymo mygtuką, atstatykite temperatūros ribotuvą šildytuvo jungimo spintoje. Pasikartojus šiam sutrikimui, kreipkitės į klientų aptarnavimo tarnybą.	Naudotojas

## Garantija

Kiekvienoje šalyje galioja mūsų įgaliotų pardavėjų nustatytos garantijos sąlygos. Galimus priedų gedimus garantijos galiojimo laikotarpiu pašalinsime nemokamai, jei tokių gedimų priežastis buvo netinkamos medžiagos ar gamybos defektai. Dėl garantinių gedimų šalinimo kreipkitės į savo pardavėją arba artimiausią klientų aptarnavimo tarnybą pateikdami pirkinį patvirtinantį kasos kvitą.

## Atsarginės dalys

- Leidžiama naudoti tik gamintojo patvirtintus priedus ir atsargines dalis. Originalių priedų ir atsarginių dalių naudojimas užtikrina saugų, be gedimų prietaiso funkcionavimą.
- Dažniausia naudojamų atsarginių dalių sąrašas pateiktas naudojimo instrukcijos pabaigoje.
- Informacijos apie atsargines dalis galite rasti interneto svetainės [www.kaercher.com](http://www.kaercher.com) dalyje „Service“.

## Techniniai duomenys

Elektros įranga		
Srovės rūšis		3~
Dažnis	Hz	50
Įtampa	V	400
Prijungiamų įtaisų galia	kW	5,5
Saugiklio rūšis		IP55
Galia		
Kaitinimo galia	kW	4,5
Darbinis slėgis	MPa (barai)	0,15 (1,5)
Debitas	l/h	4560
Valymo temperatūra	°C	30...80
Valymo laikas	mažiausiai	1...30
Valomojo tirpalo rezervuaro talpa	l	100
Vidinis sukamojo disko skersmuo	mm	600
Naudingas aukštis	mm	310
Keliamoji sukamojo disko galia	kg	130
Keliamas triukšmas		
Triukšmo lygis (EN 60704-1)	dB(A)	65
Matmenys ir masė		
Ilgis	mm	1080
Plotis	mm	1000
Aukštis	mm	1250
Tuščia masė	kg	195

## CE deklaracija

Šiuo pareiškime, kad toliau aprašyto aparato brėžiniai ir konstrukcija bei mūsų į rinką išleistas modelis atitinka pagrindinius EB direktyvų saugumo ir sveikatos apsaugos reikalavimus. Jei mašinos modelis keičiamas su mumis nepasitarus, ši deklaracija nebegalioja.

**Gaminys:** Valymo vandeniniais tirpalais įrenginys  
**Tipas:** 1.626-xxx

**Specialios EB direktyvos:**  
2006/42/EB (+2009/127/EB)  
2004/108/EB


**Taikomi darnieji standartai:**


EN 12921-1  
EN 12921-2  
EN ISO 13732-1  
EN ISO 13857  
EN 60204-1  
EN 55014-1: 2006 + A1: 2009  
EN 55014-2: 1997 + A2: 2008  
EN 61000-3-2: 2006 + A2: 2009  
EN 61000-3-3: 2008  
EN 62233: 2008

**Taikomi nacionaliniai standartai:**

-

Pasirašantys asmenys yra įgalioti parduotuvės vadovybės.

  
H. Jenner  
CEO

  
S. Reiser  
Head of Approbation

Dokumentaciją tvarkyti įgaliotas asmuo:  
S. Reiser

Alfred Kärcher GmbH & Co. KG  
Alfred-Kärcher-Str. 28 - 40  
71364 Winnenden (Germany)  
Tel.: +49 7195 14-0  
Faksas: +49 7195 14-2212

Winnenden, 2011/03/01



Перед першим застосуванням вашого пристрою прочитайте цю оригінальну інструкцію з експлуатації, після цього дійте відповідно неї та збережіть її для подальшого користування або для наступного власника.

## Зміст

Захист навколишнього середовища . . . . .	UK . . 1
Правильне застосування . . . . .	UK . . 1
Призначення . . . . .	UK . . 1
Правила безпеки . . . . .	UK . . 1
Захисні пристрої . . . . .	UK . . 2
Елементи приладу . . . . .	UK . . 3
Введення в експлуатацію . . . . .	UK . . 4
Експлуатація . . . . .	UK . . 4
Зняття з експлуатації . . . . .	UK . . 5
Транспортування . . . . .	UK . . 5
Догляд та технічне обслуговування . . . . .	UK . . 6
Допомога у випадку неполадок . . . . .	UK . . 7
Гарантія . . . . .	UK . . 9
Запасні частини . . . . .	UK . . 9
Технічні характеристики . . . . .	UK . . 9
Заява про відповідність вимогам CE . . . . .	UK . . 9

## Захист навколишнього середовища



Матеріали упаковки піддаються переробці для повторного використання. Будь ласка, не викидайте пакувальні матеріали разом із домашнім сміттям, віддайте їх для повторного використання.



Старі пристрої містять цінні матеріали, що можуть використовуватися повторно. Тому, будь ласка, утилізуйте старі пристрої за допомогою спеціальних систем збору сміття.

- Будь ласка, не допустіть потрапляння моторних мастил, мазуту, дизельного палива та бензину у навколишнє середовище. Будь ласка, захищайте ґрунт та утилізуйте віпрацьовані мастила, не зашкоджуючи навколишньому середовищу.
- Запобігати забрудненню підлоги під час виймання заготовки. У випадку необхідності використовувати ванну або мати.
- Обирати місце встановлювання таким чином, щоб рідина при негерметичності не потрапила в ґрунт або в каналізацію. При необхідності поставити прилад у ванну.
- Утилізувати очищувальний розчин без шкоди для навколишнього середовища та згідно місцевим розпорядженням.

### Інструкції із застосування компонентів (REACH)

Актуальні відомості про компоненти наведені на веб-вузлі за адресою: <http://www.karcher.de/de/unternehmen/umweltschutz/REACH.htm>

## Правильне застосування

Пристрій призначено для автоматичного очищення частин водяними розчинами на металообробних виробництвах.

- Цей пристрій призначений лише для використання водяних очищувальних рідин.
- Не наповнювати пристрій розчинниками, горючими або вибухонебезпечними рідинами.
- Необхідно застосовувати лише рідини для очищення у відповідності до каталогу Kärcher для часткових очищувачів.
- Прилад призначено для встановлення в замкнутих приміщеннях.

Будь ласка, не допустіть потрапляння маслянистих стічних вод у землю, водойми або каналізацію.

Робоче місце знаходиться з переднього краю приладу. Це є тим краєм, де встановлено панель керування.

## Призначення

Рідина для очищення нагрівається до встановленої температури у ємності для очищувального розчину завдяки елементу нагрівання та подається за допомогою насоса в 2 труби з розпилювачами. Очищений продукт, що знаходиться на ротаційному диску з електричним приводом, обертається в рамі з трубами з розпилювачами. Таким чином забезпечується очищення з усіх боків.

Після закінчення встановленого часу очищення або за допомогою ручного повертання у вихідне положення насос та електричний привід виключаються автоматично. Очищені частини можна виймати.

Для відділення частки мастила в очищувальному розчині, яка випадає під час очищення, може застосовуватися сепаратор (навісне устаткування, опція). Щоб забезпечити оптимальне функціонування, необхідно активувати його між процесами очищення.

## Правила безпеки

- Перед першим використанням Вашого пристрою прочитайте дану інструкцію з експлуатації та зверніть увагу на вказівки з техніки безпеки.
- Окрім вказівок інструкції з експлуатації слід дотримуватися загальних правил безпеки та запобігання нещасним випадкам, встановлених законодавством.

## Знаки у посібнику

### ⚠ Обережно!

Для безпеки, яка безпосередньо загрожує та призводить до тяжких травм чи смерті.

### ⚠ Попередження

Для потенційно можливої небезпечної ситуації, що може призвести до тяжких травм чи смерті.

### Увага!

Для потенційно можливої небезпечної ситуації, що може призвести до легких травм чи спричинити матеріальні збитки.

## Символи на пристрої

	<b>Небезпека електричної напруги!</b> Робота з частинами установки дозволяється лише фахівцям-електрикам або авторизованому персоналу!
	Для захисту користувача від води, що розпилюється, варто носити пристосований для цього захисний одяг.
	Під час роботи носити захисні рукавиці.
	Небезпека отримання ушкоджень через очищувальну рідину, яка розбризкується. Носити захисні окуляри.
	Небезпека опіку об гарячу поверхню!

## Підключення до джерела току

- Зазначена напруга на заводській табличці повинна збігатися з напругою у джерелі току.
- Клас безпеки I - пристрої повинні бути підключені до джерел току, заземлених належним чином.
- Рекомендується підключати цей пристрій до розетки, що забезпечена захисним вимикачем надмірного току у 30 mA.
- Необхідно використовувати електропроводку, що рекомендована виробником, це також стосується і заміни проводів. Типи див. комутаційну схему.
- Пристрій може бути під'єднаний лише до електричної мережі, що повинна бути встановлена електриком згідно з IEC 60364-1.
- Під час процесів включення виникають короткотривалі падіння напруги.  
У разі неблагоприятних умов мережі

можуть виникати пошкодження інших пристроїв.

При повному опорі менше ніж 0,15 Ом пошкодження не виникають.

- Ніколи не торкайтесь мережного штекеру вологими руками.
- Звертайте увагу на те, щоб мережні кабелі або подовжувачі не можна було пошкодити наступивши на них, у результаті перегинання, розірвання або подібного ушкодження. Захищайте мережений кабель від жару, масла та гострих поверхонь.
- Електропроводку регулярно оглядати на наявність ушкоджень таких, як, наприклад, утворення тріщин або старіння. Якщо виявлені ушкодження, необхідно замінити лінію перед подальшим застосуванням.
- У разі заміни з'єднувальних затискачів мережного кабелю або подовжувача необхідно забезпечити захист від потрапляння крапель води та механічну міцність.
- Подовжувач повинен бути такого діаметру, який зазначений на комутаційній схемі і бути захищеним від попадання краплин води. З'єднання мережного кабелю не повинно лежати у воді.
- У разі заміни з'єднань мережного кабелю або подовжувача необхідно забезпечити захист від потрапляння крапель води та механічну міцність.

### Застосування

- Перед використанням перевірте належний стан та безпеку пристрою та обладнання. Якщо обладнання знаходиться у небездоганному стані, його не можна використовувати.
- У разі використання пристрою у небезпечній ділянці (наприклад, бензоколонка) необхідно дотримуватися відповідних інструкцій з техніки безпеки. Заборонено використовувати пристрій у вибухонебезпечних приміщеннях.
- Пристрій слід розміщати на рівній, стійкій основі.
- Всі частини, що проводять струм у робочій зоні, повинні бути захищені від потрапляння крапель води.
- Для захисту від сприскуваної води необхідно носити спеціальний захисний одяг, особливо захисні окуляри та перчатки.
- Не можна оприскувати матеріали, що містять асбест або інші матеріали, що загрожують здоров'ю.
- Можна застосовувати лише ті засоби для очищення, які погоджені з виробником пристрою.
- Засоби для очищення, що рекомендуються виробником, повинні використовуватися у розчиненому вигляді. Продукти є

надійними у використанні, оскільки вони не містять речовин, що загрожують навколишньому середовищу. У разі контакту засобу для очищення з очима одразу промити їх великою кількістю води, у разі заковтування одразу проконсультуватися з лікарем.

- Очищувальні рідини необхідно підготовлювати, використовувати, перевіряти та контролювати у відповідності з інформацією, яка надається виробником, та, при необхідності, знову стабілізувати та дозувати.
- Пристрій повинен використовуватися особами, що пройшли інструктаж з його використання або вони підтвердили свої здатності щодо обслуговування пристрою, а також уповноважені використовувати його. Забороняється експлуатація пристрою дітьми або підлітками.
  - Ці пристрої не призначені для використання людьми з обмеженими фізичними, сенсорними або розумовими здібностями.

### Експлуатація

### Транспортування

Під час транспортування спорознижити пристрій та зупинити його дію.

### Технічне обслуговування

- Перед проведенням очищення та технічних робіт або у разі заміни частин пристрою вимкнути пристрій та витягнути мережевий штекер з розетки.
- ⚠ Попередження**  
*Небезпека опіку при технічних роботах з елементом нагрівання! Дати пристрою охолонути!*
- Ремонтні роботи можуть проводитися лише авторизованими сервісними службами або спеціалістами у цій сфері, які ознайомлені з усіма важливими правилами техніки безпеки.
  - Пристрої, що використовуються зі змінами у відповідності до місцевих вимог, підлягають проведенню перевірки з техніки безпеки згідно з BGV A3.

### Обладнання та запасні частини

Можна використовувати лише те обладнання та запасні частини, що дозволені для використання виробником. Оригінальне обладнання та оригінальні запасні частини є гарантією того, що пристрій буде працювати безпечно та справно.

### Пристрої з гарячою водою

- При експлуатації пристрою необхідно забезпечити достатнє провітрювання та належний відвід виникаючої пари.
- Вихід пари не повинен бути заблокованим.
- Не нахилитися і не братися за відвід пари.
- Роботи з пристроєм необхідно завжди проводити у спеціальних перчатках.

### Захисні пристрої

Захисні пристрої призначені для захисту користувача і не повинні бути виведені з ладу або використовуватися з іншою метою.

### Запобіжний вимикач

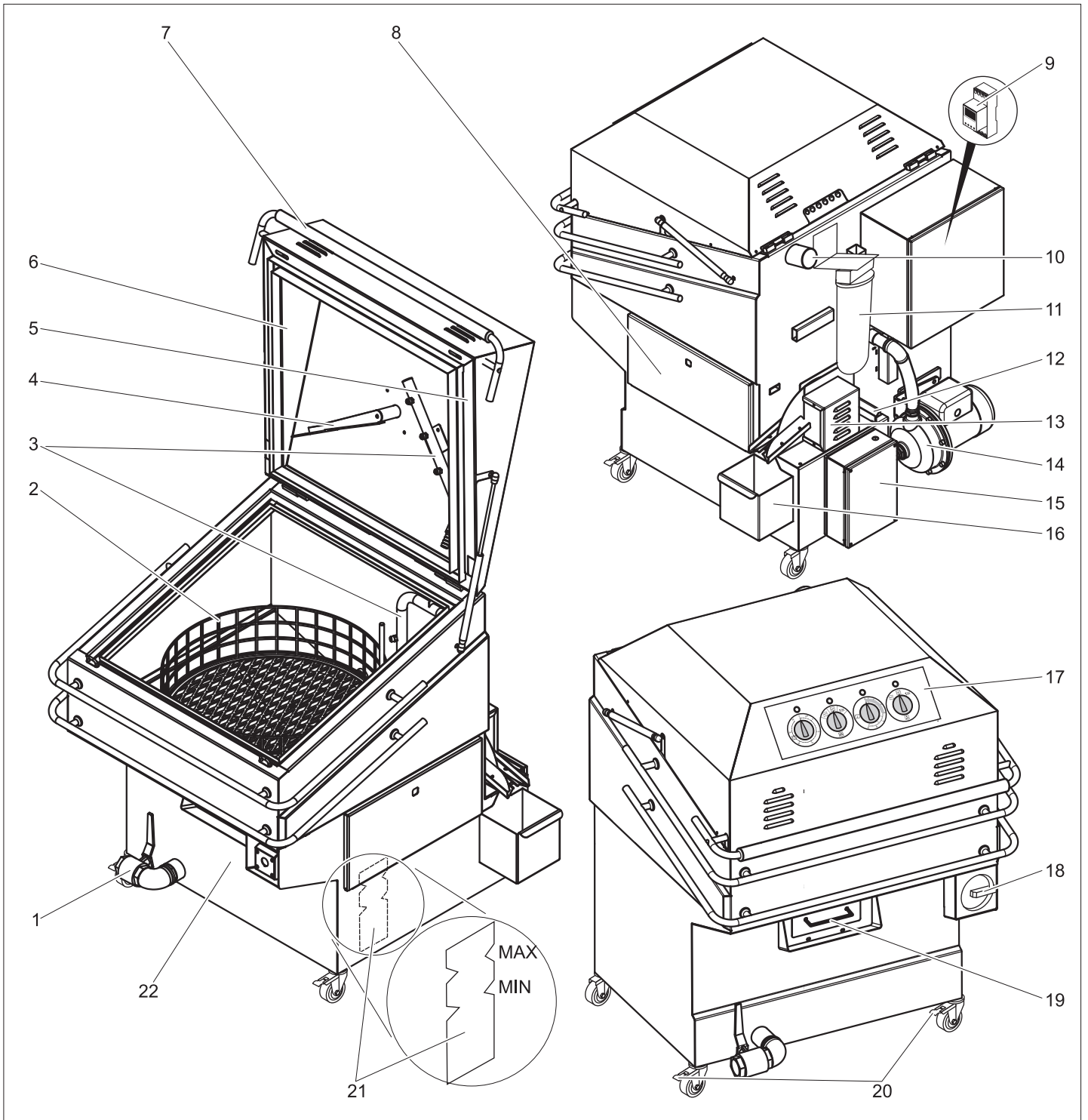
Запобіжний вимикач перериває процес очищення, як тільки кришка пристрою відкривається. Насос подачі та електричний привід одразу вимикаються.

### Обмежувач температури

Нагрів вимикається при перевищенні допустимої максимальної температури очищувальної рідини.

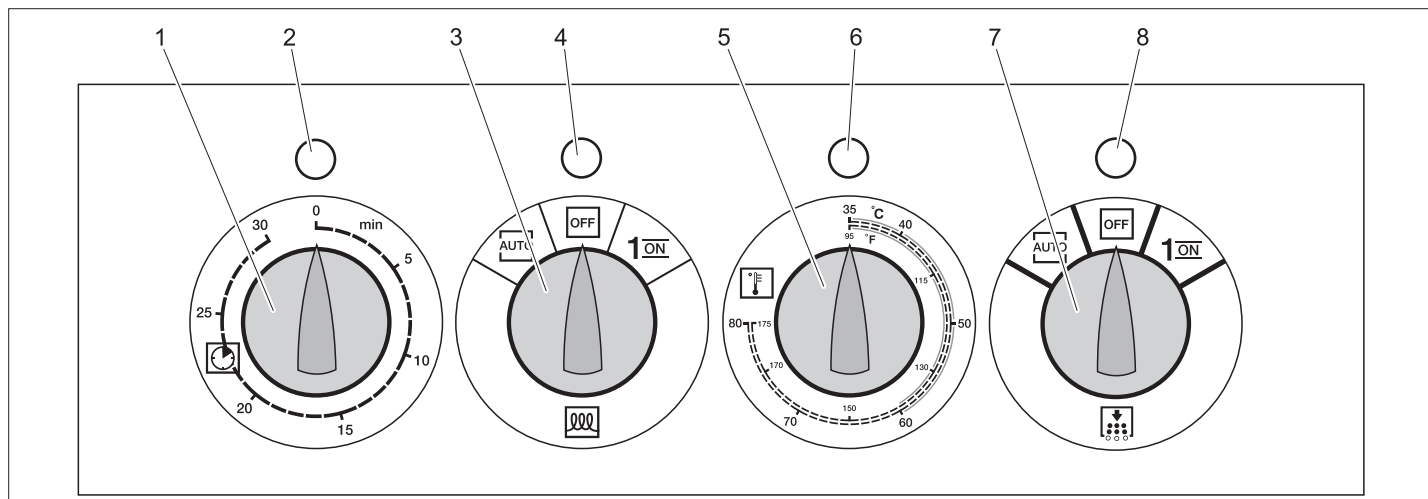


## Елементи приладу



- |  |   |
|--|---|
| 1 Зливний кран с пробкою                 | 15 Обігрів електрошафи                            |
| 2 Ротаційний дисковий живильник          | 16 Резервуар мастилоприймача (Опція)              |
| 3 Фурменний рукав                        | 17 Панель управління                              |
| 4 Поводок ротаційного дискового живителя | 18 Головний аварійний вимикач                     |
| 5 Запобіжний вимикач                     | 19 Сито для відбору дрібних часток                |
| 6 Кришка пристрою                        | 20 Рульова стійка і гальма зі стопорним пристроєм |
| 7 Ручка, пристрій блокування             | 21 Показчик рівня                                 |
| 8 Клапан для технічного обслуговування   | 22 Резервуар для очищувального розчину            |
| 9 Таймер (опція)                         |   |
| 10 Відведення пару                       |   |
| 11 Фільтр (Опція)                        |   |
| 12 Сито для ошукрок                      |   |
| 13 Сепаратор (Опція)                     |   |
| 14 Насос                                 |   |

## Панель управління



- 1 Вимикач з годинниковим механізмом
- 2 Контрольна лампа режиму роботи  
зелений: Головний аварійний вимикач ввімкнено  
жовтий: Процес очищення активний  
червоний: Ротаційний диск перевантажено
- 3 Вимикач нагріву  
АВТОМАТИЧ.: Керування нагрівом здійснюється таймером (опція)  
OFF (ВИМИКН): Нагрів вимкн  
1/ON (1/ВМКН): Нагрів ввімкнено
- 4 Контрольна лампа нагріву  
зелений: Нагрів дозволено  
червоний: Нестача води
- 5 Регулятор температури
- 6 Контрольна лампа температури  
зелений: обрану температуру досягнуто  
жовтий: Нагрів активний, обрану температуру ще не досягнуто  
червоний: Перегрів (вище 94 °С), спрацював обмежник температури
- 7 Вимикач сепаратору (опція)  
АВТОМАТИЧ.: Керування сепаратором здійснюється таймером (опція)  
OFF (ВИМИКН): Сепаратор вимкнено  
1/ON (1/ВМКН): Сепаратор ввімкнено
- 8 Контрольна лампа сепаратора  
зелений: Сепаратор активний

## Введення в експлуатацію

### Підключення до джерела току

#### ⚠ Обережно!

Електричне підключення пристрою повинні виконувати лише електрики. Значення щодо підключення див. Технічні дані та заводську табличку.

#### Вказівка

Після завершення електричного підключення пристрою, перевірити праве обертання напрямку обертання мотору насоса.

- Колесо кондиціонування мотора насоса повинно обертатися за стрілкою.

### Перевірити готовність до експлуатації

- На місці установки розмістити пристрій у горизонтальному положенні.
  - Заблокувати стоянкове гальмо керуючих роликів.
  - Впевнитися, що спускний кран закритий.
  - Відкрити кришку пристрою.
  - Включити головний вмикач.
  - Перше заповнення: Залити воду в резервуар для очищувального розчину поки не згасне контрольна лампа нагріву або не загориться зелена лампа.
  - Закрити кришку пристрою.
  - Виставити регулятор температури на бажану температуру очищення (максимум 80 °С).
  - Ввімкнути нагрів. Зелена контрольна лампа нагріву світиться.
- Жовта контрольна лампа температури горить під час процесу нагріву та змінює колір на зелений при досягненні обраної температури.
- Відкрити кришку пристрою.
  - Додати у резервуар для очищувального розчину очищувальну рідину у відповідності з вказівками, наданими у інформації до продукту та почати короткий цикл очищення.

#### Вказівка

Можливе використання і до досягнення бажаної температури очищення.

## Експлуатація

### Експлуатація

Процес очищення повністю автоматичний.

- Рівномірно розподілити частини, що необхідно очистити (макс. 115 кг), на ротаційному диску.
- Закрити і зафіксувати кришку пристрою.
- Встановити час очищення на вимикачі з годинниковим механізмом (макс. 30 хвилин).

Контрольна лампа режиму роботи горить жовтим кольором. Після закінчення встановленого часу очищення контрольна лампа режиму роботи змінює колір на зелений, процес очищення закінчено.

#### ⚠ Обережно!

*Небезпека опіку гарячою парою!*  
Відкривати кришку приладу лише після завершення процесу очищення лише тоді, коли пару видалено шляхом його відведення.

- Відкрити кришку пристрою.

#### ⚠ Обережно!

*Небезпека опіку! Залишити очищені частини охолоджуватись до того, як їх виймати.*

- Вдягнути захисні перчатки.
- Вийняти очищені частини.

### Переривання роботи

Процес очищення може прериватися 3 способами:

- 1 Обмежувач температури повернути у вихідне положення вручну.
- 2 Вимкнути головний вимикач.
- 3 Відкриття кришки приладу (не рекомендується через сильний вихід пари).

Під час тривалих перерв у роботі доцільним є повернути перемикач нагріву у положення „OFF“ (Вимикн).

## Сепаратор (Опція)

Щоб подовжити час використання рідини для очищення, у пристрій вбудовано сепаратор.

Сепаратор подає мастило, яке плаває в очищувальній рідині, в резервуар мастилоприймача.

### Вказівка

Найкращі результати в сепараторі досягаються тоді, коли рідина для очищення холодна.

→ Залишити рідину для очищення не менш ніж на одну годину, щоб мастило відділилося від води.

Am besten vor Arbeitsbeginn durchführen.

→ Вмикати сепаратор в залежності від частоти заливання мастила, щоденно на декілька хвилин.

Кращий час: Зранку перед початком роботи, в охолодженому, заспокоєному стані.

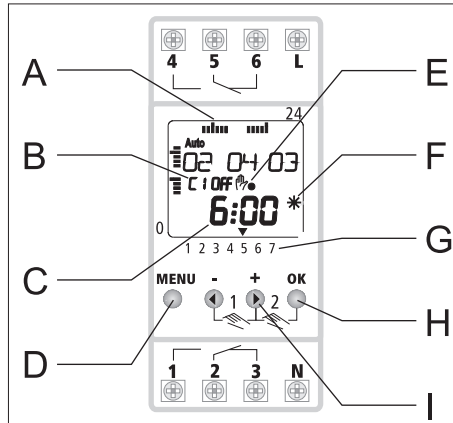
→ Спорожнити мастилозбиральник.

### Вказівка

Будь ласка, утилізуйте мастило технічно правильно.

## Таймер (опція)

Опалення та мастильний сепаратор пристрою можуть повністю автоматично керуватися за допомогою таймера.



A Щоденний огляд запрограмованного часу вмикання (5=п'ятниця)

B Стан каналів

C1 = мастильний сепаратор - канал 1  
C2 = загрязнене - канал 2

C Робоча напруга ОК  
Експлуатація запасного ходу

D Меню

E Індикатор Інші функції

F Індикатор Літній/зимовий час

G Актуальні дні тижня (1=понеділок, 2=вівторок...)

H Підтвердити

Так

I далі...

Ні

### Рекомендація:

– Перед нагріванням використовувати мастильний сепаратор декілька хвилин.

– Під час програмування таймера необхідно врахувати час нагрівання опалення - до 1 години.

### Вказівка

Інструкція з використання таймера знаходиться у шафі з приборами обслуговування.

→ Таймер згідно інструкції з експлуатації настроїти.

→ Поставити на автоматичний режим вимикач опалення та мастильного сепаратора на панелі управління. Таймер активується.

## Зняття з експлуатації

→ Вимкнути та закрити головний вимикач.

→ Закрити кришку пристрою.

## Захист від морозів

→ Спорожнити резервуар для очищувального розчину.

→ Опорожнити насос.

## Транспортування

### Увага!

Небезпека отримання травм та ушкоджень! При транспортуванні слід звернути увагу на вагу пристрою.

→ Спустити рідину для очищення.

→ Вимкнути прилад та від'єднати від мережі.

→ Відпустите стоянкове гальмо

→ Пересунути пристрій.

→ При перевезенні апарату в транспортних засобах слід враховувати місцеві діючі державні норми, направлені на захист від ковзання та перекидання.

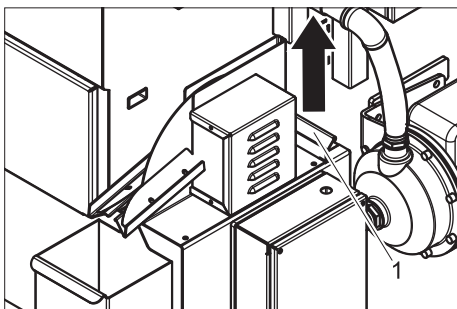
### ⚠ Обережно!

Небезпека травмування! Під час проведення усіх ремонтних робіт та робіт з технічного обслуговування необхідно вимикати головний вимикач.

### План техогляду

Дата	Вид діяльності	відповідні блоки	Проведення	КИМ
щоденно	Перевірка функцій	Запобіжний вимикач	Короткочасно відкрити кришку приладу під час його роботи (обережно, вихід пари!). Насос та привід ротаційного диску слід одразу ж вимкнути. Якщо ні, то зупинити прилад та звернутися до служби сервісного обслуговування.	Користувач
	Перевіряти рівень заповнення.	Покажчик рівня в резервуарі для очищувального розчину	Долити воду.	Користувач
	Перевірити сито для маленьких частинок та щіпок.	Масилозбиральник Сито для маленьких частинок та щіпок	Утилізуйте мастило технічно правильно. Очистити сито для маленьких частинок та щіпок.	Користувач
кожного тижня або через 40 годин експлуатації	Візуальна перевірка	Шланги, насос.	Шланги всередині та зовні приладу, насос перевірити на герметичність. При негерметичності повідомити службу сервісного обслуговування.	Користувач
	Перевірити фільтр (опція).	Фільтр перед насосом.	Встановити новий фільтр.	Користувач
	Перевірка функцій	Ротаційний дисковий живильник	Перевірити ротаційний диск на легкість ходу. При необхідності повідомити службу сервісного обслуговування.	Користувач
	Візуальна перевірка	Розпилювачі на трубах з розпилювачами.	Пошкоджені або зношені розпилювачі необхідно замінити.	Користувач
кожного місяця або через 200 годин експлуатації	Перевірити рідину для очищення.	Резервуар для очищувального розчину, фільтр та труби з розпилювачами.	У разі необхідності поновити очищувальну рідину. Прочистити резервуар для очищувального розчину, фільтр та труби з розпилювачами.	Користувач
один раз у півроку або через 1000 годин експлуатації	Перевіряти, очищати	весь пристрій.	Візуальний контроль пристрою, перевірити рукави та шланги на щільність.	Служба підтримки користувачів

#### Прочистити сито для ошукрок



1 Сито для ошукрок

- ➔ Вийняти сито для ошукрок наверх та промити проточною водою.

#### Договір на техобслуговування

Можна заключити договір щодо технічного обслуговування пристрою з компетентним бюро продажу Kärcher.

#### Профілактичні роботи

##### Поновити рідину для очищення.

##### ⚠ Обережно!

Небезпека опіку! Перед тим як спустити рідину для очищення, її необхідно повністю охолодити.

- ➔ Відкрити спускний кран на нижній частині пристрою.
- ➔ Спустити рідину для очищення.
- ➔ Залити нову рідину для очищення, див. Введення в експлуатацію.

Будь ласка, не допустіть потрапляння забрудненої рідини для очищення у землю, водойми або каналізацію. Необхідно зважати на відповідні розпорядження країни застосування.

##### Очистити фільтр (опція).

- ➔ Виключіть пристрій.
- ➔ Відкрутити фільтр за допомогою замка.
- ➔ Вийняти фільтр.
- ➔ Почистити фільтр та поставити новий.
- ➔ Встановити фільтр.
- ➔ Знова закрутити фільтр.

## Допомога у випадку неполадок

### ⚠ Обережно!

Небезпека травмування! Під час проведення усіх ремонтних робіт та робіт з технічного обслуговування необхідно вимикати головний вимикач.

Якщо пошкодження не можна усунути, необхідно перевірити пристрій у службі обслуговування клієнтів.

Несправність	Можливі причини	Усунення	ким
Пристрій не працює.	Вимкнути головний вимикач.	Включити головний вимикач.	Користувач
	У проводі подачі пошкоджений запобіжник мережі.	Замінити запобіжник.	Користувач
	Вимикач з годинниковим механізмом зупинився.	Встановити час очищення.	Користувач
	Кришка пристрою закрита неправильно.	Притиснути ручку вниз.	Користувач
	Рівень заповнення занадто низький.	Залити воду в резервуар для очищувального розчину поки контрольна лампа "Нагрів" не загориться зеленим кольором або не згасне.	Користувач
	У пристрої не має напруги.	Перевірити електричну мережу.	Електрик
Контрольна лампа нагріву горить червоним кольором	Нестача води	Залити воду в резервуар для очищувального розчину поки контрольна лампа "Нагрів" не загориться зеленим кольором або не згасне.	Користувач
	пошкоджений датчик рівня заповнення.	Замінити датчик рівня заповнення.	Служба підтримки користувачів
Контрольна лампа режиму роботи горить червоним кольором	Ротаційний диск перевантажено.	Розвантажити ротаційний диск або розташувати частини по-іншому. Для скидання несправності короткочасно відкрити кришку приладу та знову закрити або короткочасно встановити перемикач з годинниковим механізмом в положення „0“ .	Користувач
Ротаційний диск не обертається	Додаткове навантаження дуже важке або дуже велике.	Витягнути частини.	Користувач
	Ротаційний диск завантажено нерівномірно.	Виправити навантаження.	Користувач
	Ротаційний диск несправний.	Перевірити, чи обертається ротаційний диск в ненавантаженому стані. Якщо ні, звернутися до служби сервісного обслуговування.	Користувач
Поганий результат очищення.	Час очищення занадто короткий.	Подовжити час очищення.	Користувач
	Рідина для очищення забруднена.	Поновити рідину для очищення.	Користувач
	Сопло забилося	Почистити сопло.	Користувач
	Фільтр забився (опція).	Почистити фільтр та поставити новий.	Користувач
	Кількість мастила у рідині для очищення занадто велика.	Запустити сепаратор.	Користувач
	Насос не вмикається.	Перевірити захисний вимикач двигуна.	Користувач
	Невірний напрямок обертання мотору насоса.	Відкоригувати електричне з'єднання. Колесо кондиціонування мотора насоса повинно обертатися за стрілкою.	Електрик
	Температура занадто низька.	За допомогою регулятора встановити більш високу температуру. Перевірити регулятор температури або обмежувач температури, у разі необхідності змінити.	Користувач Служба підтримки користувачів
Контрольна лампа температури горить червоним кольором	Спрацював обмежник температури	Залишити пристрій охолоджуватись, усунути причину пошкодження. Натиснувши кнопку скидання, обнулити обмежувач температури в електрошкафі. У разі повторного пошкодження звернутися до служби сервісного обслуговування.	Користувач



## Гарантія

У кожній країні діють умови гарантії, що надається нашою відповідальною фірмою-продавцем. Неполадки в роботі вашого обладнання ми усуваємо безкоштовно протягом терміну дії гарантії, якщо вони викликані браком матеріалу або виробничим браком. У гарантійному випадку звертайтеся, будь ласка, з документами, що підтверджують покупку пристрою, до вашого торгового агента або до наведених нижче пунктів гарантійного обслуговування клієнтів.

## Запасні частини

- При цьому будуть використовуватись лише ті комплектуючі та запасні частини, що надаються виробником. Оригінальні комплектуючі та запасні частини замовляються по гарантії, щоб можна було безпечно та без перешкод використовувати пристрій.
- Асортимент запасних частин, що часто необхідні, можна знайти в кінці інструкції по експлуатації.
- Подальша інформація по запасним частинам є на сайті [www.kaercher.com](http://www.kaercher.com) в розділі Сервіс.

## Технічні характеристики

Електричні з'єднання		
Тип струму		3~
Частота	Hz	50
напруга	V	400
Загальна потужність	kW	5,5
Ступінь захисту		IP55
Робочі характеристики		
Потужність нагріву	kW	4,5
Робочий тиск	mPa (бар)	0,15 (1,5)
Об'єм подачі	л/год.	4560
Температура очищення	°C	30...80
Час очищення	хв.	1...30
Вміст резервуару для очищувального розчину	l	100
Діаметр ротаційного диску, внутрішній	мм	600
Корисна висота	мм	310
Навантаження ротаційного диску	кг	130
Генерація шуму		
Рівень звукового тиску (EN 60704-1)	дБ(А)	65
Розміри та вага		
Довжина	мм	1080
ширина	мм	1000
висота	мм	1250
Вага тари	кг	195

## Заява про відповідність вимогам CE

Цим ми повідомляємо, що нижче зазначена машина на основі своєї конструкції та конструктивного виконання, а також у випущеної у продаж моделі, відповідає спеціальним основним вимогам щодо безпеки та захисту здоров'я представлених нижче директив ЄС. У випадку неузгодженості з нами зміни машини ця заява втрачає свою силу.

**Продукт:** Пристрій для очищення з водяним розчином  
**Тип:** 1.626-xxx

**Відповідна директива ЄС**  
2006/42/EG (+2009/127/EG)  
2004/108/EC

**Прикладні гармонізуючі норми**


EN 12921-1  
EN 12921-2  
EN ISO 13732-1  
EN ISO 13857  
EN 60204-1  
EN 55014-1: 2006 + A1: 2009  
EN 55014-2: 1997 + A2: 2008  
EN 61000-3-2: 2006 + A2: 2009  
EN 61000-3-3: 2008  
EN 62233: 2008

**Запропоновані національні норми**

-

Ті, хто підписалися діють за запитом та дорученням керівництва.

  
H. Jenner  
CEO

  
S. Reiser  
Head of Approbation

уповноважений по документації:  
S. Reiser

Alfred Kaercher GmbH & Co. KG  
Alfred-Kaercher-Str. 28 - 40  
71364 Winnenden (Germany)  
Тел.: +49 7195 14-0  
Факс: +49 7195 14-2212

Winnenden, 2011/03/01



**AE** Kärcher FZE, P.O. Box 17416, Jebel Ali Free Zone (South), Dubai, United Arab Emirates,  
☎+971 4 886-1177, www.kaercher.com

**AR** Kärcher S.A., Uruguay 2887 (1646) San Fernando, Pcia. de Buenos Aires  
☎+54-11 4506 3343, www.karcher.com.ar

**AT** Alfred Kärcher Ges.m.b.H., Lichtblaustraße 7, 1220 Wien,  
☎+43-1-25060-0, www.kaercher.at

**AU** Kärcher Pty. Ltd., 40 Koornang Road, Scoresby VIC 3179, Victoria,  
☎+61-3-9765-2300, www.karcher.com.au

**BE** Kärcher N.V., Industrieweg 12, 2320 Hoogstraten,  
☎+32-3-340 07 11, www.karcher.be

**BR** Kärcher Indústria e Comércio Ltda., Av. Professor Benedito Montenegro no 419, Betel, Paulínia - Estado de Sao Paulo, CEP 13.140-000  
☎+55-19-3884-9100, www.karcher.com.br

**CA** Kärcher Canada Inc., 6535 Millcreek Road, Unit 67, Mississauga, ON, L5N 2M2,  
☎+1-905-672-8233, www.karcher.ca

**CH** Kärcher AG, Industriestrasse, 8108 Dällikon, Kärcher SA, Croix du Péage, 1029 Villars-Ste-Croix,  
☎0844 850 864, www.kaercher.ch

**CN** Kärcher (Shanghai) Cleaning Systems, Co., Ltd., Part F, 2nd Floor, Building 17, No. 33, XI YA Road, Waigaogiao Free Trade, Pudong, Shanghai, 200131  
☎+86-21 5076 8018, www.karcher.cn

**CZ** Kärcher spol. s r.o., Modletice c.p. 141, CZ-251 01 Ricany,  
☎+420/323/606 014, www.kaercher.cz

**DE** Alfred Kärcher Vertriebs-GmbH, Friedrich-List-Straße 4, 71364 Winnenden,  
☎+49-7195/903-0, www.kaercher.de

**DK** Kärcher Rengøringsystemer A/S, Helge Nielsens Allé 7 A, 8723 Løsning,  
☎+45-70206667, www.karcher.dk

**ES** Kärcher, S.A., Pol. Industrial Font del Radium, Calle Josep Trueta, 6-7, 08403 Granollers (Barcelona),  
☎+34-902 17 00 68, www.karcher.es

**F** Kärcher S.A.S., 5, avenue des Coquelicots, Z.A. des Petits Carreaux, 94865 Bonneuil-sur-Marne,  
☎+33-1-4399-6770, www.karcher.fr

**FI** Kärcher OY, Yrittäjätie 17, 01800 Klaukkala,  
☎+358-207 413 600, www.karcher.fi

**GB** Kärcher (U.K.) Ltd., Kärcher House, Beaumont Road, Banbury, Oxon OX16 1TB,  
☎+44-1295-752-000, www.karcher.co.uk

**GR** Kärcher Cleaning Systems A.E., 31-33, Nikitara str. & Konstantinoupoleos str., 136 71 Aharnes,  
☎+30-210-2316-153, www.karcher.gr

**HK** Kärcher Limited, Unit 10, 17/F., Apec Plaza, 49 Hoi Yuen Road, Kwun Tong, Kowloon,  
☎++(852)-2357-5863, www.karcher.com.hk

**HU** Kärcher Hungaria KFT, Tormásrét ut 2., (Vendelpark), 2051 Biatorbagy,  
☎+36-23-530-64-0, www.kaercher.hu

**I** Kärcher S.p.A., Via A. Vespucci 19, 21013 Gallarate (VA),  
☎+39-848-998877, www.karcher.it

**IE** Kärcher Limited (Ireland), 12 Willow Business Park, Nangor Road, Dublin 12,  
☎(01) 409 7777, www.kaercher.ie

**JP** Kärcher (Japan) Co., Ltd., Irene Kärcher Building, No. 2, Matsusaka-Daira 3-chome, Taiwa-cho, Kurokawa-gun, Miyagi 981-3408,  
☎+81-22-344-3140, www.karcher.co.jp

**KR** Karcher Co. Ltd. (South Korea), 2nd Floor, Youngjae Building, 50-1, 51-1, Sansoo-dong, Mapo-ku, Seoul 121-060,  
☎+82-2-322 6598, www.karcher.co.kr

**MX** Karcher México, SA de CV, Av. Gustavo Baz Sur No. 29-C, Col. Naucalpan Centro, Naucalpan, Edo. de México, C.P. 53000 México,  
☎+52-55-5357-04-28, www.karcher.com.mx

**MY** Karcher Cleaning Systems Sdn. Bhd., 71 & 73 Jalan TPK 2/8, Taman Perindustrian Kinrara, Seksyen 2, 47100 Puchong, Selangor Darul Ehsan, Malaysia,  
☎+603 8073 3000, www.karcher.com.my

**NL** Kärcher B.V., Postbus 474, 4870 AL Etten-Leur,  
☎0900-33 666 33, www.karcher.nl

**NO** Kärcher AS, Stanseveien 31, 0976 Oslo, Norway,  
☎+47 815 20 600, www.karcher.no

**NZ** Karcher Limited, 12 Ron Driver Place, East Tamaki, Auckland, New Zealand,  
☎+64 (9) 274-4603, www.karcher.co.nz

**PL** Kärcher Sp. z o.o., Ul. Stawowa 140, 31-346 Kraków,  
☎+48-12-6397-222, www.karcher.pl

**RO** Karcher Romania srl, Sos. Odaii 439, Sector 1, RO-013606 BUKAREST,  
☎+40 37 2709001, www.kaercher.ro

**RU** Karcher Ltd. Service Center, Leningradsky avenue, 68, Building 2, Moscow, 125315  
☎+7-495 789 90 76, www.karcher.ru

**SE** Kärcher AB, Tagenevägen 31, 42502 Hisings-Kärä,  
☎+46 (0)31-577 300, www.karcher.se

**SGP** Karcher South East Asia Pte. Ltd., 5 Toh Guan Road East, #01-00 Freight Links Express Distripark, Singapore 608831,  
☎+65-6897-1811, www.karcher.com.sg

**SK** Kärcher Slovakia, s.r.o., Beniakovä 2, SK-94901 NITRA,  
☎+421 37 6555 798, www.kaercher.sk

**TR** Kärcher Servis Ticaret A.S., 9 Eylül Mahallesi, 307 Sokak No. 6, Gazimir / Izmir,  
☎+90-232-252-0708, +90-232-251-3578, www.karcher.com.tr

**TW** Karcher Limited, 7/F, No. 66, Zhongjijheng Rd., Sinjhuang City, Taipei County 24243, Taiwan,  
☎+886-2-2991-5533, +886-800-666-825, www.karcher.com.tw

**UA** Kärcher TOV, Kilzeva doroga, 9, 03191 Kiev,  
☎+380 44 594 7576, www.karcher.com.ua

**USA** To locate your local dealer please visit our web site at <http://www.karchercommercial.com> or call us at 888.805.9852

**ZA** Kärcher (Pty) Ltd., 144 Kuschke Street, Meadowdale, Edenvale, 1614,  
☎+27-11-574-5360, www.karcher.co.za