

ЧИСТАЯ
КОМПАНИЯ



**Чистая Компания - официальный
дистрибьютор немецкого концерна Alfred
KARCHER GmbH**

8 (800) 250-39-39

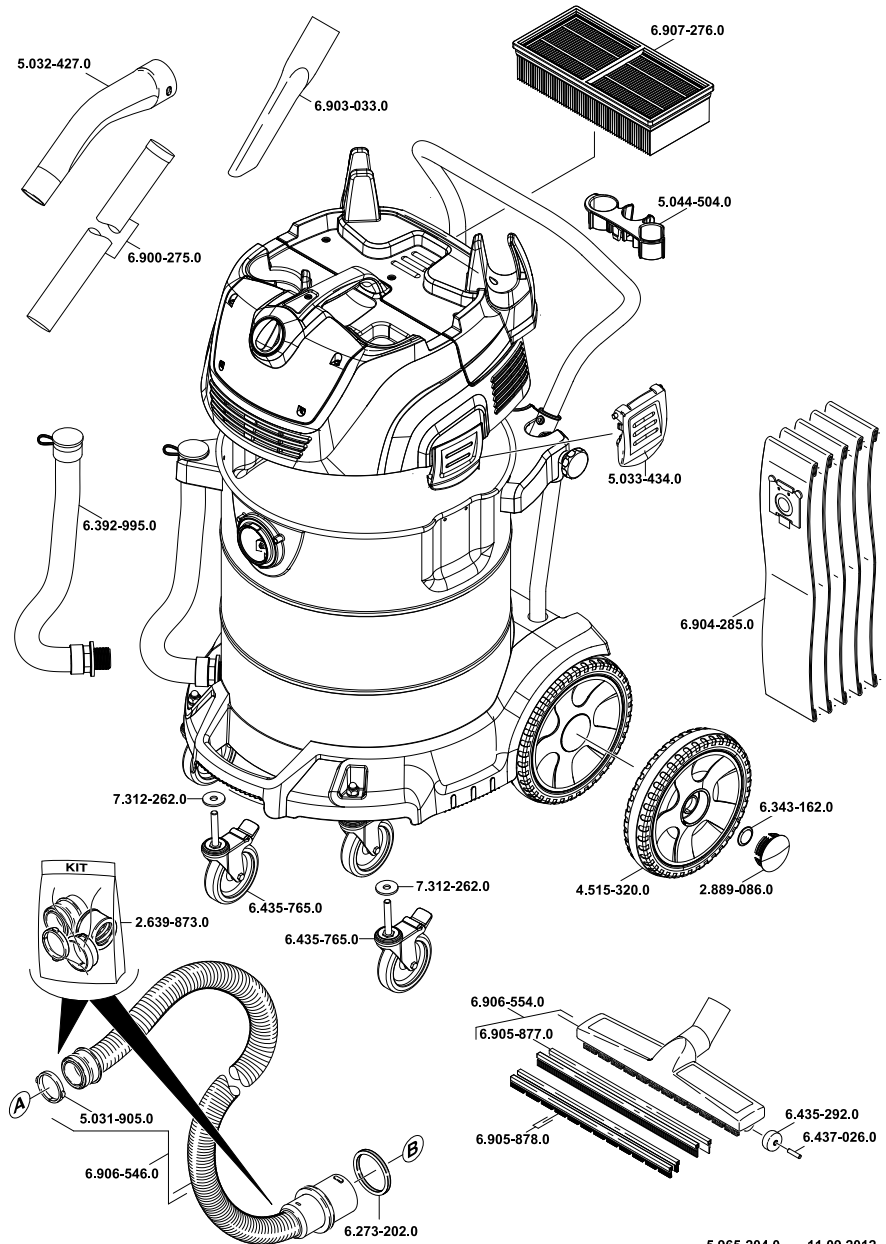
www.chisto.ru



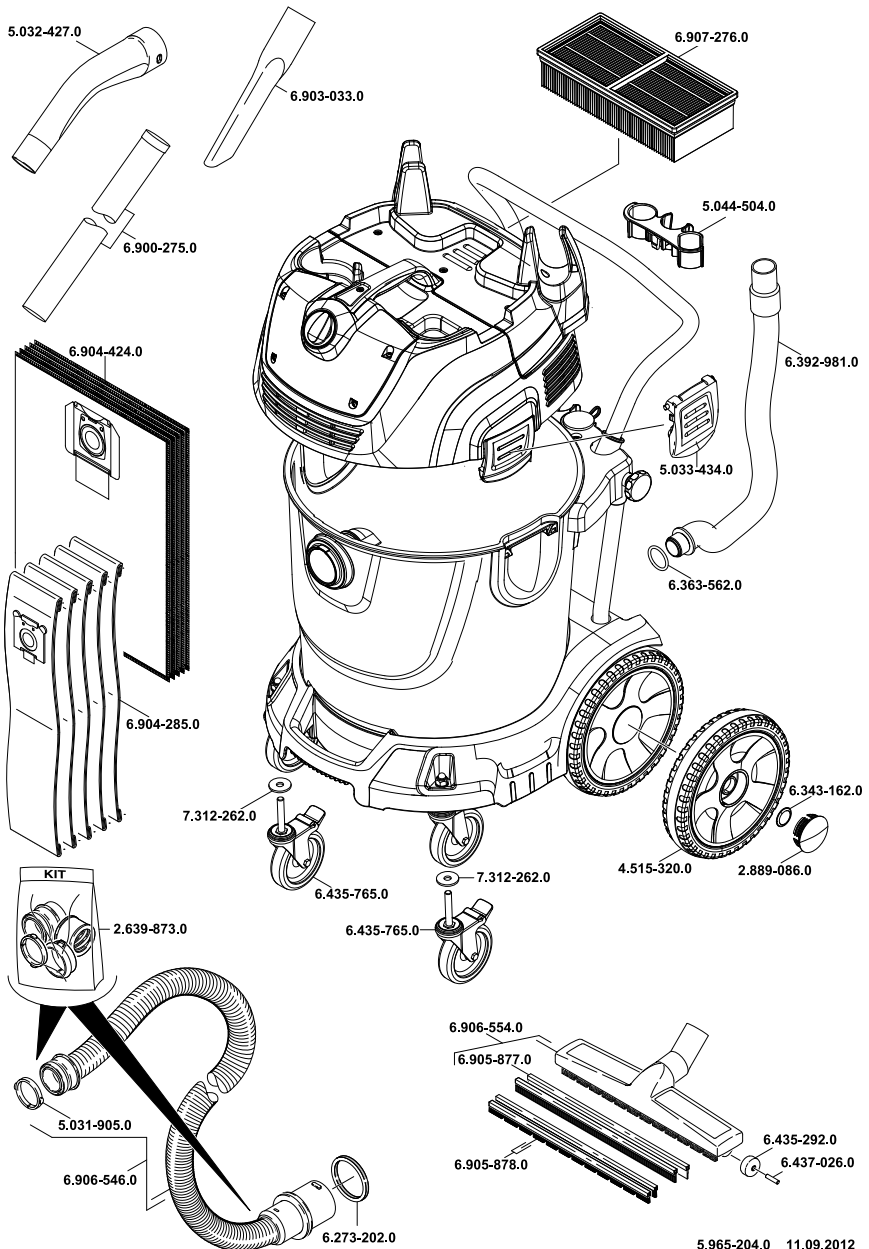
<http://www.kaercher.com/dealersearch>




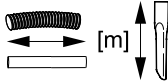
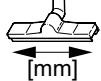
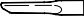



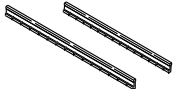

NT 75/2 Tact² Me



NT 65/2 Tact²



Zubehör / Accessories / Accessoires

		Ø [mm]	 [m]	 [mm]
	6.903-033 K 6.905-817 M 6.900-222 K 6.900-926 M	DN 40 DN 40 DN 61 DN 61	0,30 0,40 0,37 0,37	
	6.900-952 K	DN 40		90
	6.902-105 G/Oil 6.902-106 G/Oil	DN 40 DN 61	0,20 0,70	
	2.637-217 K	DN 40		
Umbausatz für nicht leitende Flüssigkeiten, Dielectric media conversion kit, Kit de modification pour les fluides non conducteurs	2.642-602			
	6.905-877 G 6.903-062 G 6.903-081 Oil 6.903-063 G 6.906-146 Oil			360 370 370 450 450
	6.905-878 K 6.904-064 K 6.904-065 K			360 370 450

EL = elektrisch leitend, electrical conductive, conducteur électrique

K = Kunststoff, Plastic, Plastique

C = Clip-Verbindung, Clip connection, Connexion de clip

DN = Konus-Verbindung, Cone connection, Connexion de cône


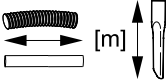
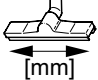








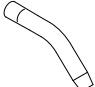
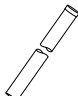
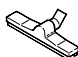
M = Metall, Metal, Métal

G = Gummi, Rubber, Caoutchouc

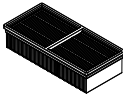



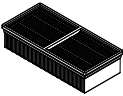
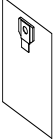
Oil = ölbeständig, oil resistant, résistant à l'huile

I = Industrie, Industrial, Industrie

Zubehör / Accessories / Accessoires

		\varnothing [mm]		
	4.440-678 K 4.440-391 K	CDN 40 CDN 40	4,0 4,0	
	6.906-321 K 6.906-279 K 6.906-635 K 6.906-714 K/Oil	C 40 C 40 C 40 C 40	4,0 10,0 16,0 4,0	
	6.906-344 K	C 40 Verlängerung, extension, rallonge	2,5	
	5.407-109 K/EL 5.407-111 K/EL	C 40 - DN 35 C 40 - DN 40		
	5.407-113 K/EL	C 40 - C 35		
	2.639-873			
	5.031-904 K 5.032-427 K/EL	CDN 40 CDN 40		
	4.440-463 K 4.440-612 K/Oil 4.440-328 K/I	DN 40 DN 40 DN 61	10,0 10,0 5,0	
	6.900-276 M 6.902-080 M	DN 40 DN 61		
	6.902-081 M 6.906-531 M	DN 40 DN 40	0,5 1,0	
	6.906-554 K 6.903-018 M 6.906-383 M	DN 40 DN 40 DN 40		360 370 450

Filtersysteme / Filter Systems / Système de filtres

						
	Flachfaltenfilter * Flat pleated filter * Filtre plat à plis *	Papierfiltertüte, reißfest, 3-lagig * Paper filter bag, tenacious, three-fold * Sachet filtre à 3 épaisseurs, résistant à la rupture *	Membranfilter Diaphragm filter Filtre à membrane	Spezialfiltertüte, nass Special filter bag, wet Sachet filtre spécial, mouillé	Flachfaltenfilter (PES) * Flat pleated filter (PES) * Filtre plat à plis (PES) *	Vliesfiltertüte 2-lagig * Fleece filter bag double layered * Sachet filtre en tissu non tissé à 2 épaisseurs *
Bestell-Nr. Order No. Numéro de référence	6.907-276	6.904-285	6.904-282	6.904-252	6.907-277	6.904-424
Menge Quantity Quantité	1	5	1	5	1	5
Normalstäube Normal dust Poussières normales	X	X	X			X
Feinstäube Fine dust Poussières fines	X	X	X			X
Abrasive Stäube Abrasive dust Poussières abrasives	X	X	X	X		X
Flüssigkeiten, nasser Schmutz Liquids, wet dirt Liquides, saletès humides				X	X	

* Staubklasse M, Rückhaltevermögen $\geq 99,9\%$

* Dust class M, Retention $\geq 99,9\%$

* Classe de poussière M, Conservation $\geq 99,9\%$

القيم المحتسبة وفقاً للمواصفة EN 60335-2-69.

76	73	76	73	ديسيبل (أمبير)	مستوى ضغط الصوت L_{pA}
1	1	1	1	ديسيبل (أمبير)	الشك K_{pA}
2,5>	2,5>	2,5>	2,5>	م/ث ²	قيمة اهتزاز الذراع اليدوي القيمة الكلية للاهتزاز
0,2	0,2	0,2	0,2	م/ث ²	الشك K

H07RN-F 3x1,5 mm ²		كابل الكهرباء
رقم الجزء	طول الكابل	
6.649915.0	10 م	EU
6.650151.0	10 م	GB
6.650292.0	10 م	CH
6.650166.0	10 م	AU

البيانات الفنية

NT 75/2 Me ² Tact CH*	NT 75/2 Me ² Tact EU* GB* AU*	NT 65/2 ² Tact CH*	NT 65/2 ² Tact EU* GB* AU*		
240-220	240-220	240-220	240-220	فولت	الجهد الكهربائي
60/50	60/50	60/50	60/50	هيرتز	التردد
2300	2760	2300	2760	وات	أقصى قدرة
2200	2400	2200	2400	وات	القدرة الاسمية
75	75	65	65	لتر	سعة الوعاء
52	52	48	48	لتر	كمية ملء السوائل
70 × 2	74 × 2	70 × 2	74 × 2	لتر/ثانية	كمية الهواء (الحد الأقصى)
(242) 24,2	(254) 25,4	(242) 24,2	(254) 25,4	كيلو باسكال (مللي بار)	انخفاض الضغط (الحد الأقصى)
IPX4	IPX4	IPX4	IPX4	--	نوع الحماية
I	I	I	I	--	فئة الحماية
40	40	40	40	مم	توصيلة خرطوم الشفط (C-DN/C-ID)
545 × 630 920 ×	545 × 630 920 ×	490 × 575 880 ×	490 × 575 880 ×	مم	الطول × العرض × الارتفاع
30,5	30,5	27,5	27,5	كجم	وزن التشغيل النموذجي
40+	40+	40+	40+	درجة مئوية	درجة الحرارة المحيطة (الحد الأقصى)

وحدة تنظيف الفلتر الآلي لا توقف

- أبلغ مركز خدمة العملاء.

وحدة تنظيف الفلتر الآلي تعذر تشغيلها

- أبلغ مركز خدمة العملاء.

الضمان

في كل دولة تسري شروط الضمان التي تضعها شركة التسويق المختصة التابعة لنا. نحن نتولى تصليح الأعطال التي قد تطرأ على جهازك بدون مقابل خلال فترة الضمان طالما أن السبب في هذه الأعطال ناجم عن وجود عيب في المواد أو في الصنع. في حال استحقاق الضمان، يرجى التوجه بقسيمة الشراء إلى أقرب موزع أو مركز خدمة عملاء معتمد.

الملحقات وقطع الغيار

- يسمح فقط باستخدام الملحقات وقطع الغيار التي تصدرها الشركة المنتجة. الملحقات الأصلية وقطع الغيار الأصلية تضمن إمكانية تشغيل الجهاز بأمان وبدون أية مشاكل أو أعطال.
- ستجد في نهاية دليل التشغيل نماذج لقطع الغيار الأكثر استخداماً.
- يمكنكم الحصول على المزيد من المعلومات عن قطع الغيار من الموقع الإلكتروني www.kaercher.com في قسم الخدمات.

محرك الشفط لا يعمل مرة أخرى بعد تفريغ الخزان

- أوقف تشغيل الجهاز وانتظر 5 ثوان ثم أعد تشغيله.
- قم بتنظيف الإلكتروودات والمنطقة الموجودة بين الإلكتروودات بفرشاة.

قوة الشفط منخفضة

- قم بإزالة الانسداد في فوهة الشفط، أو أنبوب الشفط أو خرطوم الشفط، أو الفلتر المطوي المسطح.
- قم بتغيير الأكياس الورقية للفلتر.
- قم بتغيير كيس الفلتر الصوفي (أحد الملحقات الخاصة).
- قم بتثبيت غطاء الفلتر في مكانه الصحيح.
- قم بتنظيف الفلتر الغشائي (أحد الملحقات الخاصة) أسفل الماء الجاري أو قم بتغييره.
- قم بتغيير الفلتر المطوي المسطح.
- افحص خرطوم التصريف من حيث الإحكام ضد التسريب.

تسرب الأتربة عند الشفط

- تأكد من الوضعية الصحيحة للفلتر المطوي المسطح.
- قم بتغيير الفلتر المطوي المسطح.

وحدة إيقاف التشغيل الآلي (للشفط الرطب) لا تستجيب.

- قم بتنظيف الإلكتروودات والمنطقة الموجودة بين الإلكتروودات بفرشاة.
- افحص مستوى الملاء دائماً عند استخدام سوائل غير موصلة كهربائياً.

وحدة تنظيف الفلتر الآلي لا تعمل

- خرطوم الشفط غير متصل.

العناية والصيانة



قبل إجراء أية أعمال على الجهاز، يجب إيقاف تشغيل الجهاز وسحب القابس الكهربائي.

تغيير الفلتر المطوي المسطح

- افتح غطاء الفلتر.
- قم بتغيير الفلتر المطوي المسطح.
- أغلق غطاء الفلتر، يجب أن يثبت في مكانه بصوت مسموع.

تنظيف الإلكترونيات

- قم بتحرير رأس الشفط وخلعها.
- قم بتنظيف الإلكترونيات بفرشاة.
- قم بتركيب رأس الشفط وتأمين قفلها.

المساعدة عند حدوث أعطال



قبل إجراء أية أعمال على الجهاز، يجب إيقاف تشغيل الجهاز وسحب القابس الكهربائي.

محرك الشفط لا يدور

- تأكد من المقبس والمصهر ومصدر الإمداد بالقدرة.
- افحص كابل الشبكة وقابس الشبكة وأقطاب الجهاز.
- قم بتشغيل الجهاز.

محرك الشفط متوقف عن العمل

- قم بتفريغ محتويات الخزان.

طى/فرد السنادة الدفعية

- قم بحل مسمار تثبيت السنادة الدفعية ثم اضبط السنادة الدفعية.

تخزين الجهاز



- قم بحفظ خرطوم الشفط وسلك التوصيل الرئيسي كما في موضع في الصورة.
- احفظ الجهاز في مكان جاف مع التأكد من عدم استخدامه بشكل غير مصرح به.

النقل



خطر الإصابة والتعرض للضرر! يراعى وزن الجهاز عند القيام بنقله.

- انزع أنبوب الشفط المزود بغوثة الأرضية من الحامل. امسك بالجهاز من المقبض ومن أنبوب الشفط لحمله.
- لتحميل وشنح الجهاز قم بمسكه من مقبض الشاسيه والسنادة الدفعية.
- لنقل الجهاز عبر طرق طويلة، اسحبه من المقبض الموجود بالخلف.
- عند نقل الجهاز في سيارة، احرص على تأمين الجهاز ضد الانزلاق والانقلاب طبقاً للتعليمات السارية ذات الصلة.

التخزين



خطر الإصابة والتعرض للضرر! يراعى وزن الجهاز عند القيام بتخزينه.

- لا يجوز تخزين هذا الجهاز سوى في الأماكن المغلقة.

الاستخدام

مفتاح دوار

تشغيل الجهاز	-	1
إيقاف تنظيف الفلتر	-	1
إيقاف الجهاز	-	0
تشغيل الجهاز	-	1
تشغيل تنظيف الفلتر	-	1

تشغيل الجهاز

- قم بتوصيل قابس الكهرباء.
- قم بتشغيل الجهاز عن طريق المفتاح الدوار.

تنظيف الفلتر الآلي

يملك الجهاز وسيلة جديدة ومزدوجة لتنظيف الفلتر تعمل بفعالية، وبصفة خاصة في حالة الغبار الناعم. وأثناء ذلك يتم تنظيف الفلتر المطوي المسطح أوتوماتيكياً كل 7.5 ثوان عن طريق دفع هوائي (صوت نبض).

إيقاف الجهاز

- أوقف تشغيل الجهاز عن طريق المفتاح الدوار.
- اسحب السلك الكهربائي.

بعد كل عملية شفط

- قم بتفريغ محتويات الخزان.
- يتم تنظيف الجهاز من الداخل والخارج عن طريق المسح والتجفيف باستخدام قطعة قماش مبللة.

صرف المياه المتسخة



احرص على مراعاة اللوائح المحلية الخاصة بمعالجة المياه المتسخة.

الجهاز المزود بخزان معدني:

صورة 1

الجهاز المزود بخزان بلاستيكي:

صورة 2

- قم بتصريف المياه المتسخة عبر خرطوم الصرف.

نقاط عامة

عند شفط القاذورات الرطبة بفوهة الوسائد أو فوهة الشقوق أو عند شفط كمية من المياه من أي خزان ينصح بإيقاف تشغيل وحدة "التنظيف الآلي للفلتر".

عند الوصول إلى أقصى مستوى للسائل يتم إغلاق الجهاز أوتوماتيكياً.

عند شفط سوائل غير موصلة كهربائياً (على سبيل المثال مستحلبات الحفر والزيوت والدهون) لا يتوقف تشغيل الجهاز عند امتلاء الخزان. يجب فحص مستوى الماء دائماً وتفريغ الخزان في الوقت المناسب.

بعد الانتهاء من الشفط الرطب: قم بتنظيف الفلتر المطوي المسطح باستخدام وحدة تنظيف الفلتر. قم بتنظيف الإلكتروادات بفرشاة. قم بتنظيف الخزان بقطعة قماش رطبة وقم بتجفيفه.

توصيل المشبك

صورة 3

خرطوم الشفط مزود بنظام إغلاق مشبكي. يمكن توصيل كافة الملحقات من طراز

C-40/C-DN-40

التشغيل



احترس

لا تقم أبداً بنزع الفلتر المطوي المسطح أثناء عملية الشفط.

التنظيف الجاف

- عند شفط الغبار الناعم يمكن أيضاً استخدام كيس فلتر ورقي أو كيس فلتر صوفي (أحد الملحقات الخاصة) أو فلتر غشائي (أحد الملحقات الخاصة).
- تركيب كيس فلتر ورقي / كيس فلتر صوفي
- صورة إيضاحية
- قم بتحريك رأس الشفط وخلعها.
- قم بتركيب الكيس الورقي للفلتر أو الكيس الصوفي للفلتر (ملحقات تكميلية خاصة) أو الفلتر الغشائي (ملحقات تكميلية خاصة).
- قم بتركيب رأس الشفط وتأمين قفلها.

التنظيف بالماء

تركيب الحواف المطاطية

صورة

- قم بفك أشرطة الفرشاة.
- قم بتركيب الحواف المطاطية.
- إرشاد: الناحية التركيبية للحواف المطاطية يجب أن تكون للخارج.
- خلع كيس الفلتر الورقي / كيس الفلتر الصوفي
- عند شفط الفاذورات الرطبة يجب دائماً خلع كيس الفلتر الورقي أو كيس الفلتر الصوفي (أحد الملحقات الخاصة) أو الفلتر الغشائي (أحد الملحقات الخاصة).
- يُنصح باستخدام أحد الأكياس الخاصة للفلتر (رطب) (انظر أنظمة الفلاتر).

الأجهزة

1. الإلكترونيات
2. خرطوم الشفط
3. سنادة دفعية، قابلة للضبط
4. وسيلة تأمين رأس الشفط
5. عجلة
6. خزان الاتساحات
7. رأس الشفط
8. بكرة توجيه
9. الشاسيه
10. فوهة الشفط
11. مقبض الشاسيه
12. فوهة الأرضية
13. أنبوب شفط
14. مقبض الحمل
15. خطاف الخرطوم والكابل
16. غطاء الفلتر
17. الوصلة المرفقية
18. مفتاح دوار
19. موضع حفظ رأس تنظيف الأرضيات
20. وسيلة مساعدة على القلب
21. لوحة الصنع
22. خرطوم التصريف
23. حامل ماسورة الشفط
24. سلك كهربائي
25. مسمار تثبيت السنادة الدفعية
26. فلتر مطوي مسطح
27. تنظيف الفلتر

التمييز اللوني

- عناصر الاستعمال الخاصة بعملية التنظيف ذات لون أصفر.
- عناصر الاستعمال الخاصة بالصيانة والخدمة ذات لون رمادي فاتح.

الرموز الواردة في دليل التشغيل



المخاطر التي تهدد الحياة بصورة مباشرة وتؤدي إلى إصابات جسدية بالغة أو تتسبب في الوفاة.



لمواقف قد تحفها المخاطر وقد تؤدي إلى إصابات جسدية بالغة أو تتسبب في الوفاة.



لمواقف قد تحفها المخاطر وقد تؤدي إلى إصابات بسيطة أو تتسبب في أضرار مادية.

الاستخدام المطابق للتعليمات



الجهاز غير مخصص لشفط الأتربة الضارة بالصحة.

- هذه المكبسة مخصصة للتنظيف الرطب والتنظيف الجاف للأرضيات والحوائط.
- هذا الجهاز مخصص للاستخدام التجاري فقط، على سبيل المثال في الفنادق والمدارس والمستشفيات والمصانع والمتاجر والمكاتب ومحلات التأجير.

يرجى قراءة دليل التشغيل الأصلي هذا قبل أول استخدام لجهازكم، ثم التعامل مع الجهاز وفقاً لتعليمات هذا الدليل والاحتفاظ بالدليل من أجل أي استخدام لاحق أو لأي مستخدم لاحق.

- قبل البدء في تشغيل الجهاز لأول مرة يجب قراءة إرشادات الأمان رقم 15.956249!
- في حالة عدم مراعاة ما ورد بدليل التشغيل وعدم اتباع إرشادات السلامة يمكن أن تحدث أضرار بالجهاز ويتعرض المستخدم والأشخاص الآخرين للخطر.
- في حالة ملاحظة تلفيات ناتجة عن النقل يتم إبلاغ الوكيل التجاري على الفور.

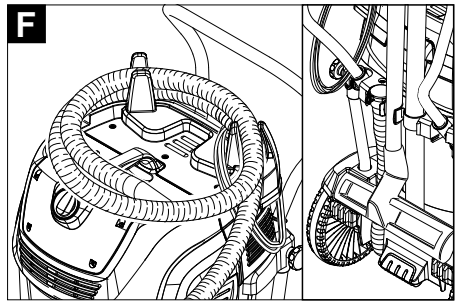
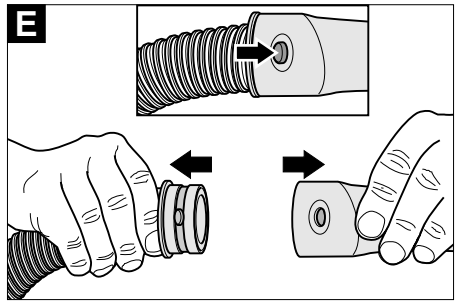
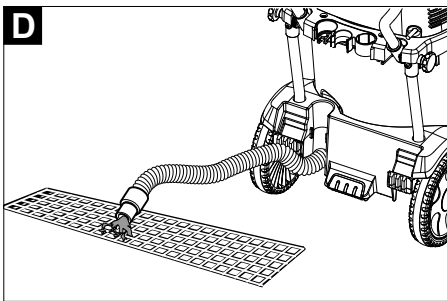
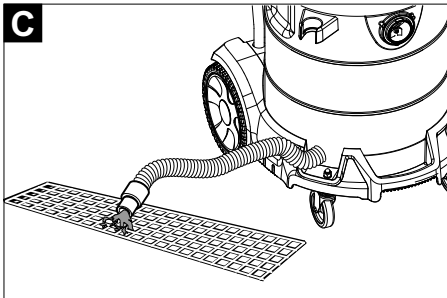
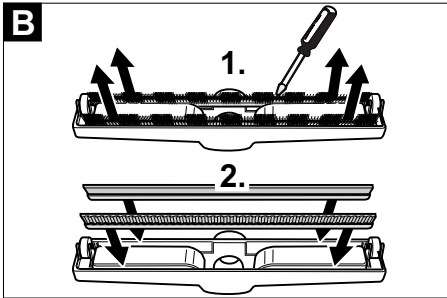
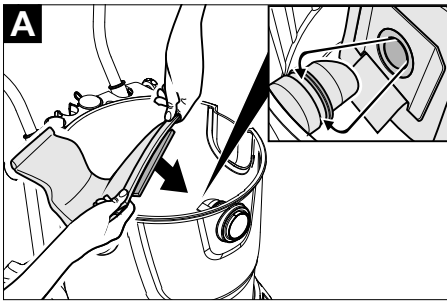
حماية البيئة

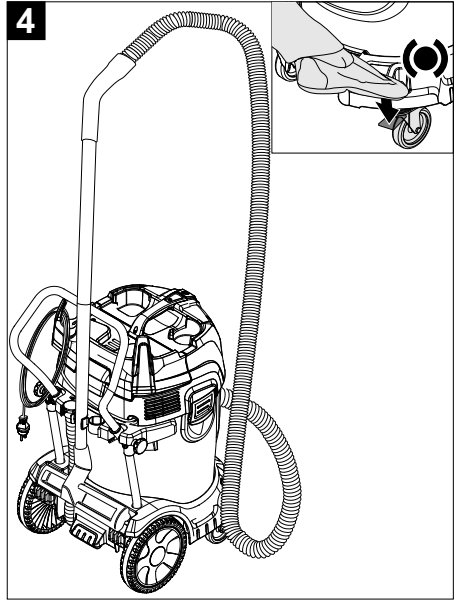
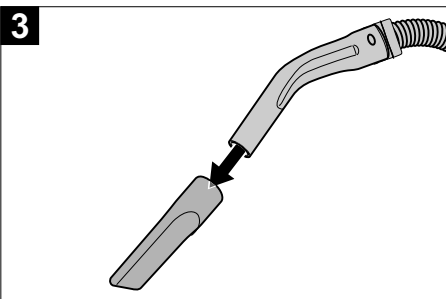
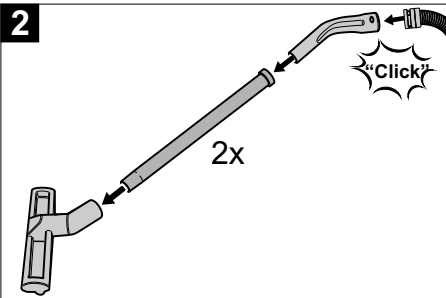
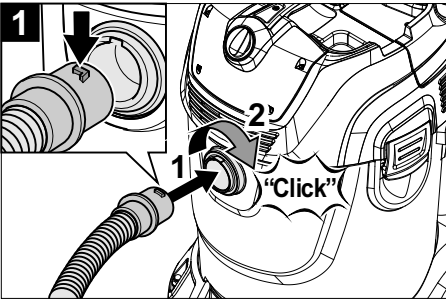
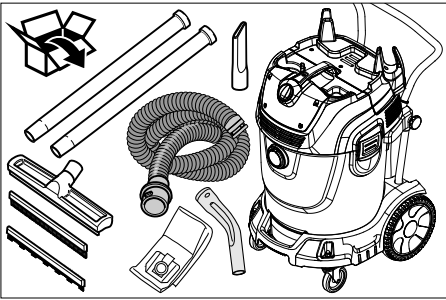


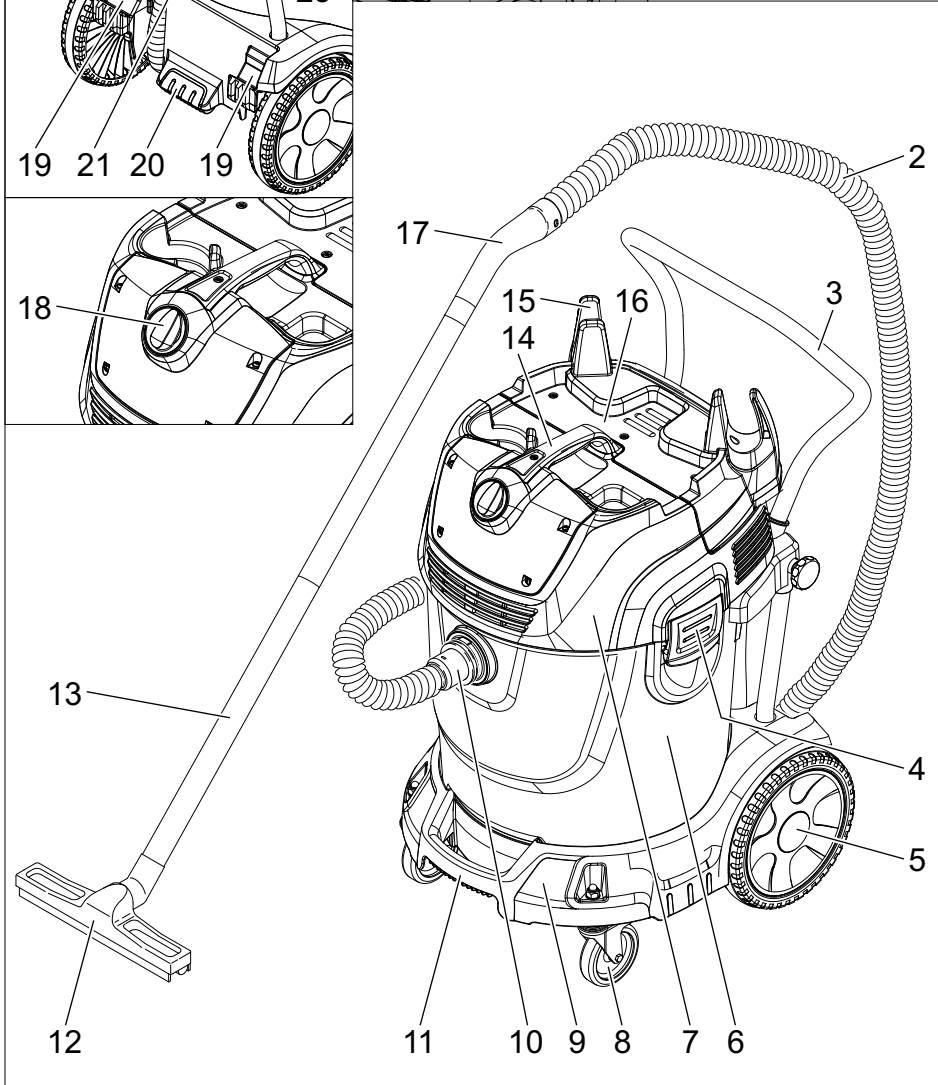
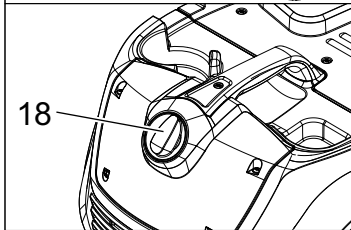
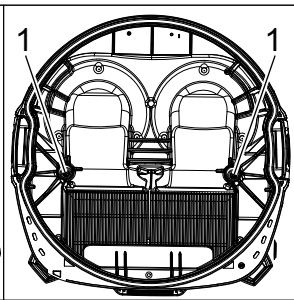
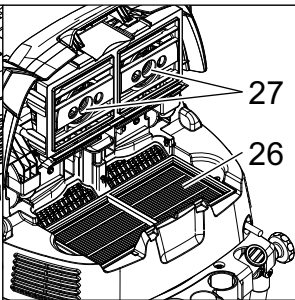
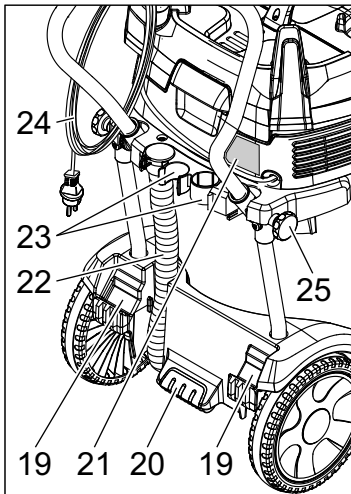
المواد المستخدمة في التغليف قابلة لإعادة الاستخدام. يرجى عدم إلقاء الغلاف في القمامة المنزلية، بل قم بإعادة تدويره والانتفاع به مرة أخرى.



تحتوي الأجهزة القديمة على مواد قيمة قابلة لإعادة التدوير والاستخدام ينبغي الاستفادة منها.. غير مسموح بوصول البطاريات والزيت وما شابه من المواد إلى البيئة. لذا يرجى التخلص من الأجهزة القديمة عن طريق أنظمة تجميع ملائمة.



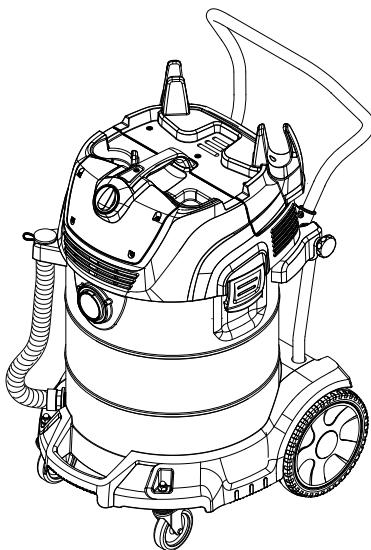
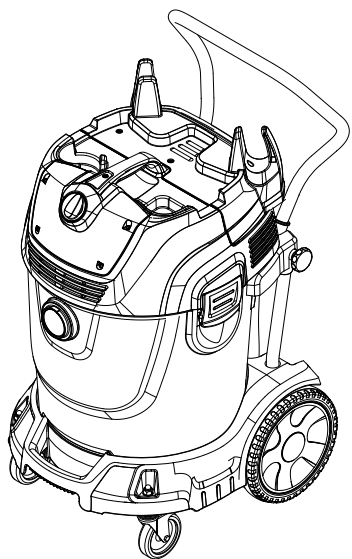




NT 65/2 Tact²
NT 75/2 Tact² Me



العربية



Register and win!
www.kaercher.com/register-and-win



ЧИСТАЯ
КОМПАНИЯ

Чистая компания

8 (800) 250-39-39

Звонок по России бесплатный

www.chisto.ru

sales@chisto.ru