

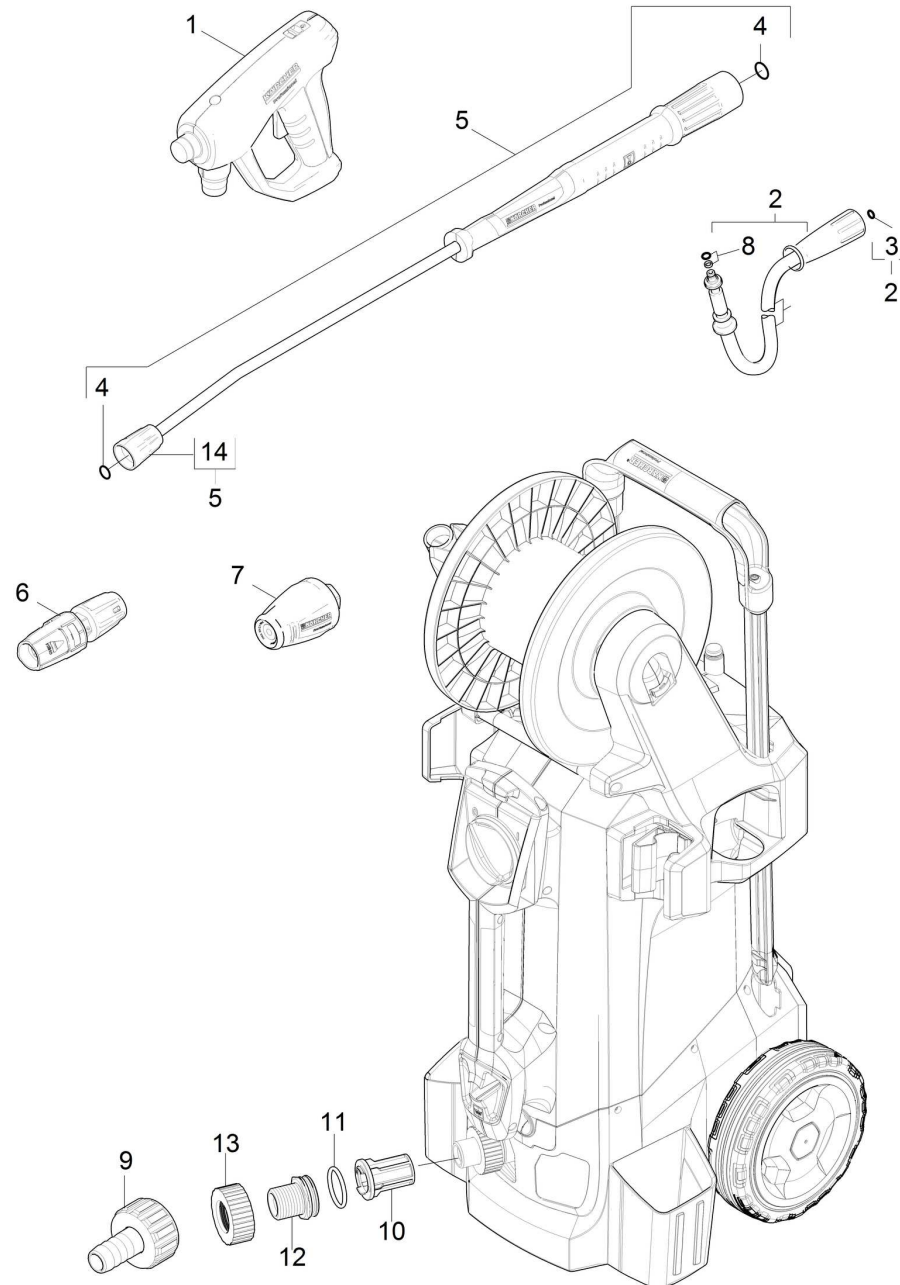
ЧИСТАЯ
КОМПАНИЯ



**Чистая Компания - официальный
дистрибьютор немецкого концерна Alfred
KARCHER GmbH**

8 (800) 250-39-39

www.chisto.ru



50 Краткий каталог запасных частей (1.520-923.3)

Professional \ Высоконапорный моющий прибор холодная во \ Электромотор \ HD 5/13 CX Plus *EU \ Краткий каталог запасных частей

KÄRCHER

POS	Артикульный №	Описание	Количество	Единица
1	4.118-005.0	Разбрызгиватель EASY!Force Advanced	1.000	ST
2	6.110-036.0	Соединительный шланг TR DN6 25MPa 15m	1.000	ST
3	2.880-154.0	Комплект колец круглого сечения	1.000	ST
4	2.880-001.0	Набор запасных частей уплотнения TR	2.000	ST
5	4.112-006.0	Пескоструйная труба TR 840 mm	1.000	ST
6	4.117-029.0	Тройное TR сопло 034	1.000	ST
7	4.114-019.0	Роторная форсунка TR 035 LowEnd	1.000	ST
8	4.363-691.0	Уплотнительное кольцо для замены	1.000	ST
9	4.401-056.0	Болтовая деталь	1.000	ST
10	5.731-666.0	Фильтрующий элемент с конусом	1.000	ST
11	6.363-437.0	Уплотнительное кольцо 30x3	1.000	ST
12	5.064-423.0	Соединительный элемент	1.000	ST
13	5.064-465.0	Гайка	1.000	ST
14	4.112-011.0	Защитная деталь TR на замену	1.000	ST

ЧИСТАЯ
КОМПАНИЯ

Чистая компания

8 (800) 250-39-39

Звонок по России бесплатный

www.chisto.ru

sales@chisto.ru