

KÄRCHER

makes a difference

MIC 34C



Deutsch	2
English	35
Français	67
Italiano	101
Nederlands	135
Español	169
Português	203
Ελληνικά	238



**Register
your product**

www.kaercher.com/welcome



59677080 06/19

1 Inhaltsverzeichnis

1	Inhaltsverzeichnis	1	8.4	Frontkehrwalze	15
2	Angaben zum Fahrzeug	2	8.5	Schneeräumschilde	15
2.1	Bestimmungsgemäße Verwendung	2	8.6	Schneefräse	15
2.2	Schwerpunkt	2	8.7	Streuer	16
3	Allgemeine Hinweise	2	8.8	Aufbaustreuer	17
3.1	Umweltschutz, REACH und Entsorgung des ausgedienten Fahrzeuges	2	8.9	Ausgleichsgewicht ohne Anhängerkupplung	18
3.2	Garantie	2	8.10	Ausgleichsgewicht mit Anhängerkupplung	18
3.3	Zubehöre, Ersatzteile, Anbausätze	2	8.11	Anhängerkupplung	19
3.4	Symbole in der Betriebsanleitung	3	8.12	Kuppeldreieck	19
3.5	Symbole auf dem Gerät	3	8.13	Wildkrautbesen	19
4	Sicherheitshinweise	3	9	Lagerung	21
4.1	Allgemeine Sicherheitshinweise	3	10	Pflege und Wartung	22
4.2	Arbeitskleidung	3	10.1	Allgemeine Hinweise	22
4.3	Abladehinweise	3	10.2	Verkleidungen	22
4.4	Sicherheitshinweise zur Bedienung	3	10.3	Reinigung	23
4.5	Sicherheitshinweise zum Fahrbetrieb	4	10.4	Wartungsintervalle	23
4.6	Sicherheitshinweise zum Verbrennungsmotor	4	10.5	Wartungsarbeiten	24
4.7	Sicherheitshinweise zum Transport des Gerätes	4	10.6	Sicherungen	30
4.8	Sicherheitshinweise zu Pflege und Wartung	4	11	Störungshilfe	31
4.9	Sicherheitseinrichtungen	4	11.1	Störungen mit Anzeige	31
5	Bedienelemente	5	11.2	Störungen ohne Anzeige	31
5.1	Geräteübersicht	5	11.3	Abschleppen	31
5.2	Lüftung/Klimaanlage (Option)	5	12	Technische Daten	32
5.3	Lenksäule	6	12.1	Bereifung	33
5.4	Pedale	6			
5.5	Senkdrossel (Option)	6			
5.6	Deckenkonsole	7			
5.7	Türgriff	7			
5.8	Anschlüsse	7			
5.9	Konsole	9			
5.10	Funktion Joystick	10			
6	Vor Inbetriebnahme	11			
6.1	Vor Erstinbetriebnahme	11			
6.2	Tanken	11			
6.3	Scheibenwaschanlage füllen	11			
6.4	Fahrersitz einstellen	11			
6.5	Lenkradposition einstellen	12			
6.6	Vor dem Start/Sicherheitsprüfung	12			
6.7	Tägliche Wartungsarbeiten	12			
7	Betrieb	12			
7.1	Fahren	12			
7.2	Gerät abstellen	13			
7.3	Frostschutz	13			
7.4	Transport	13			
8	Anbausätze	14			
8.1	Bedienung	14			
8.2	Mähdeck 125 cm	14			
8.3	Mähdeck 135 cm	14			



Lesen Sie vor der ersten Benutzung Ihres Fahrzeuges diese Originalbetriebsanleitung, handeln Sie danach und bewahren Sie diese für späteren Gebrauch oder für Nachbesitzer auf.

2 Angaben zum Fahrzeug

2.1 Bestimmungsgemäße Verwendung

Das in dieser Anleitung beschriebene Fahrzeug ist ein Geräteträger, an den je nach Wunsch verschiedene Anbaugeräte (nicht im Lieferumfang) vorne und auch hinten angebracht werden können.

Verwenden Sie dieses Gerät ausschließlich gemäß den Angaben in dieser Betriebsanleitung.

- Der Geräteträger dient zu Aufnahme, Bedienung und Transport von separat erhältlichen Arbeitseinrichtungen, wie z.B. Mähwerken, Kehr- und Streueinrichtungen u.s.w.
- Das Gerät darf nicht in geschlossenen Räumen verwendet werden.
- Generell gilt: Leichtentzündliche Stoffe von dem Gerät fernhalten (Explosions-/Brandgefahr).
- Wenn am Heck des Gerätes keine Arbeitseinrichtung befestigt ist, muss unbedingt das Ausgleichsgewicht am Heck angebracht sein.
- Es dürfen nur die vom Unternehmer oder dessen Beauftragten für den Maschineneinsatz freigegebenen Flächen befahren werden.

2.1.1 Vorhersehbarer Fehlgebrauch

Jede Verwendung, die nicht wie oben beschrieben bestimmungsgemäß ist, ist unzulässig. Für Gefährdungen, die durch unzulässige Verwendung entsteht, haftet der Anwender.

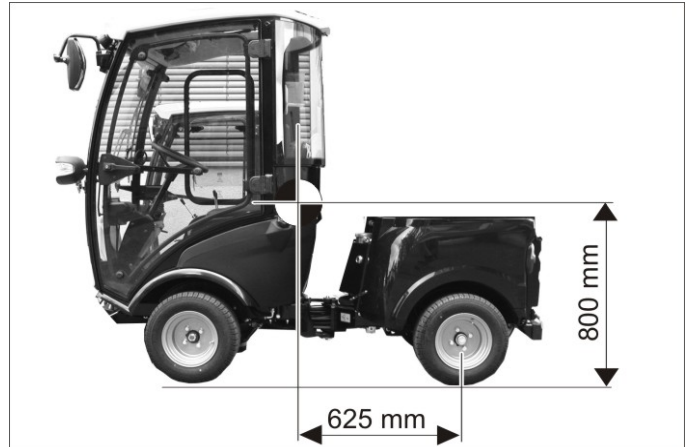
Die Benutzung für andere Zwecke als in dieser Anleitung beschrieben, ist untersagt.

Das Befördern von Personen auf dem Fahrzeug, der Ladefläche oder auf Anbaugeräten ist nicht erlaubt.

An dem Fahrzeug dürfen keine Veränderungen vorgenommen werden.

Der Aufenthalt im Gefahrenbereich ist verboten. Der Betrieb in explosionsgefährdeten Räumen ist untersagt.

2.2 Schwerpunkt



Schwerpunktlage ohne angebaute Anbaugeräte.

- ➔ Heckaufbauten und Beladungszustände beeinflussen den Fahrzeugschwerpunkt und somit das Fahrverhalten.
- ➔ Wenn am Heck des Gerätes keine Arbeitseinrichtung befestigt ist, muss unbedingt das Ausgleichsgewicht am Heck angebracht sein.

3 Allgemeine Hinweise

Wenn Sie beim Auspacken einen Transportschaden feststellen, dann benachrichtigen Sie Ihr Verkaufshaus.

- Betriebsanleitung und Sicherheitshinweise der am Gerät angebrachten Arbeitseinrichtungen lesen und beachten.
- Die an dem Gerät angebrachten Warn- und Hinweisschilder geben wichtige Hinweise für den gefahrlosen Betrieb.
- Neben den Hinweisen in der Betriebsanleitung müssen die allgemeinen Sicherheits- und Unfallverhütungsvorschriften des Gesetzgebers berücksichtigt werden.

3.1 Umweltschutz, REACH und Entsorgung des ausgedienten Fahrzeuges

3.1.1 Umweltschutz



Die Verpackungsmaterialien sind recyclebar. Bitte werfen Sie die Verpackungen nicht in den Hausmüll, sondern führen Sie diese einer Wiederverwertung zu.



Batterien, Öl, Kraftstoffe und ähnliche Stoffe dürfen nicht in die Umwelt gelangen. Diese Stoffe bitte über geeignete Sammelsysteme entsorgen.

3.1.2 Inhaltsstoffe (REACH)

Aktuelle Informationen zu Inhaltsstoffen finden Sie unter: www.kaercher.de/REACH

3.1.3 Entsorgung des ausgedienten Fahrzeuges

Ausgediente Fahrzeuge enthalten wertvolle recyclingfähige Materialien, die einer Verwertung zugeführt werden sollten. Wir empfehlen bei der Entsorgung ihres Fahrzeuges die Zusammenarbeit mit einem Entsorgungsfachbetrieb.

3.2 Garantie

In jedem Land gelten die von unserer zuständigen Vertriebsgesellschaft herausgegebenen Garantiebedingungen. Etwaige Störungen an Ihrem Zubehör beseitigen wir innerhalb der Garantiefrist kostenlos, sofern ein Material- oder Herstellungsfehler die Ursache sein sollte. Im Garantiefall wenden Sie sich bitte mit Kaufbeleg an Ihren Händler oder die nächste autorisierte Kundendienststelle.

3.3 Zubehöre, Ersatzteile, Anbausätze

Es dürfen nur Zubehöre, Ersatzteile und Anbausätze verwendet werden, die vom Hersteller freigegeben sind. Um Gefährdungen zu vermeiden, dürfen Reparaturen und der Einbau von Ersatzteilen nur vom autorisierten Kundendienst durchgeführt werden.

Weitere Informationen über Ersatzteile erhalten Sie unter www.kaercher.com im Bereich Service.

3.4 Symbole in der Betriebsanleitung

⚠ **GEFAHR**

Warnt vor einer unmittelbar drohenden Gefahr, die zu schweren Körperverletzungen oder zum Tod führt.

⚠ **WARNUNG**

Warnt vor einer möglicherweise gefährlichen Situation, die zu schweren Körperverletzungen oder zum Tod führen könnte.



⚠ **VORSICHT**





Hinweis auf eine möglicherweise gefährliche Situation, die zu leichten Verletzungen oder zu Sachschäden führen kann.

ACHTUNG

Hinweis auf eine möglicherweise gefährliche Situation, die zu Sachschäden führen kann.

3.5 Symbole auf dem Gerät

	VORSICHT Verbrennungsgefahr durch heiße Oberflächen! Vor Arbeiten am Gerät, Auspuffanlage ausreichend abkühlen lassen.
	VORSICHT Verbrennungsgefahr durch möglicherweise heiße Hydraulik-Schnellkupplungen. Zum Trennen der Kupplungen Handschuhe tragen.

	⚠ GEFAHR Quetschgefahr! Darauf achten, dass sich während des Betriebs niemand in der Nähe des Knickgelenks aufhält.
 	⚠ WARNUNG Quetschgefahr. Hände von der markierten Stelle fernhalten.
	VORSICHT Beschädigungsgefahr. Nicht betreten.
	⚠ GEFAHR Kippgefahr. Nur Gelände mit einer maximalen seitlichen Neigung von 10% befahren.
	Hier Kühlmittel einfüllen.

4 Sicherheitshinweise

4.1 Allgemeine Sicherheitshinweise

- Das Gerät mit den Arbeitseinrichtungen ist vor Benutzung auf den ordnungsgemäßen Zustand und die Betriebssicherheit zu prüfen. Falls der Zustand nicht einwandfrei ist, darf es nicht benutzt werden.
- Beim Einsatz des Gerätes in Gefahrenbereichen (z. B. Tankstellen) sind die entsprechenden Sicherheitsvorschriften zu beachten. Der Betrieb in explosionsgefährdeten Räumen ist untersagt.

4.2 Arbeitskleidung

- Arbeiten am Gerät immer mit geeigneten Handschuhen durchführen.
- Auf eng anliegende Bekleidung der Bedienperson achten. Sicherheitsschuhe tragen und locker getragene Kleidung vermeiden.
- Geeignete Kopfbedeckung tragen, damit Zöpfe oder lange Haare nicht von rotierenden Teilen erfasst werden können.
- Bei der Arbeit keinen Schmuck, Ringe oder ähnliches tragen.

4.3 Abladehinweise

⚠ **GEFAHR**

Verletzungsgefahr, Beschädigungsgefahr!
Gewicht des Gerätes beim Verladen beachten!

Leergewicht (ohne Anbausätze)	870 - 944 kg *
* Sind Anbausätze montiert liegt das Gewicht entsprechend höher.	

⚠ **GEFAHR**

Das Fahrzeug ist nicht für Kranverladung zugelassen. Keinen Gabelstapler verwenden, das Gerät kann dabei beschädigt werden.

4.4 Sicherheitshinweise zur Bedienung

- Die Bedienperson hat das Gerät bestimmungsgemäß zu verwenden. Sie hat die örtlichen Gegebenheiten zu berücksichtigen und beim Arbeiten mit dem Gerät auf Dritte, insbesondere Kinder, zu achten.
- Das Gerät darf niemals unbeaufsichtigt gelassen werden, solange der Motor in Betrieb ist. Die Bedienperson darf das Gerät erst verlassen, wenn der Motor stillgesetzt, das Gerät gegen unbeabsichtigte Bewegungen gesichert, gegebenenfalls die Feststellbremse betätigt und der Zündschlüssel abgezogen ist.
- Das Gerät darf nur von Personen benutzt werden, die in der Handhabung unterwiesen sind oder ihre Fähigkeiten zum Bedienen nachgewiesen haben und ausdrücklich mit der Benutzung beauftragt sind.
- Das Gerät darf nicht von Kindern oder nicht unterwiesenen Personen betrieben werden.
- Das Gerät kann von Personen mit verringerten physischen, sensorischen oder geistigen Fähigkeiten oder Mangel an Erfahrung und Wissen benutzt werden, wenn sie beaufsichtigt oder bezüglich des sicheren Gebrauchs des Gerätes unterwiesen wurden und die daraus resultierenden Gefahren verstehen.
- Kinder sollen beaufsichtigt werden, um sicherzustellen, dass sie nicht mit dem Gerät spielen.
- Haube nicht bei laufendem Motor öffnen.

4.5 Sicherheitshinweise zum Fahrbetrieb

- Es müssen grundsätzlich die Vorsichtsmaßnahmen, Regeln und Verordnungen beachtet werden, die für Kraftfahrzeuge gelten.
- Das Gerät darf nicht von Kindern oder Jugendlichen betrieben werden.
- Die Mitnahme von Begleitpersonen ist nicht zulässig.
- Um unbefugtes Benutzen des Gerätes zu verhindern, ist der Zündschlüssel abzuziehen.
- Unfallgefahr durch verringerte Bremsleistung. Keine Fußmatte in die Fahrerkabine legen. Lose Gegenstände, die unter das Fahrpedal rutschen können, aus der Fahrerkabine fernhalten.

⚠ GEFÄHR

Verletzungsgefahr!

Vor jeder Benutzung muss die Sicherheitsüberprüfung im Kapitel „Inbetriebnahme“ durchgeführt werden.

- Alle Bedienungshebel und Schalter müssen vor dem Anlassen des Motors in Neutralstellung stehen. Der Fahrer muss beim Starten auf dem Fahrersitz sitzen. Das Fahrpedal darf während des Startvorgangs nicht betätigt werden.
- Bei Fahrten und Arbeitseinsätzen Sicherheitsgurt anlegen.
- Das Fahrzeug darf nur vom Sitz aus in Bewegung gesetzt werden.
- Bei Transportfahrten soll der Frontkraftheber maximal hoch gehoben und gesperrt werden, dazu Hebel ganz nach oben ziehen.
- Besondere Vorsicht beim Arbeiten an Hängen und Straßengräben walten lassen.

⚠ GEFÄHR

Kippgefahr!

Das Lenkverhalten eines knickgelenkten Fahrzeugs unterscheidet sich wesentlich von dem eines PKWs.

- In Fahrtrichtung Steigungen und Gefälle nur bis zu 25% befahren.
- Abrupte Lenkbewegungen vermeiden.
- In Kurven langsam fahren.
- Kippgefahr bei instabilem Untergrund.
- Kippgefahr bei zu großer seitlicher Neigung. Kippgefahr. Nur Gelände mit einer maximalen seitlichen Neigung von 10% befahren.
- Bei Berg- oder Talfahrt und Querfahrten zum Hang plötzliches Kurvenfahren vermeiden.
- Fahrgeschwindigkeit bei Geradeaus- und Kurvenfahrt den Umgebungsverhältnissen und dem Beladungszustand anpassen.
- Unterschiedliches Bremsverhalten bei Fahrbetrieb und Transportbetrieb berücksichtigen!

4.5.1 Bereifung und Reifenfülldruck

- Vor dem Korrigieren des Reifenfülldrucks, Druckminderer am Kompressor auf richtige Einstellung überprüfen.
- Maximalen Reifenfülldruck nicht überschreiten. Der zulässige Reifenfülldruck muss am Reifen und gegebenenfalls an der Felge abgelesen werden. Bei unterschiedlichen Werten ist der kleinere Wert einzuhalten.
- Bereifung und empfohlene Reifenfülldrucke sind im Kapitel „Technische Daten | Bereifung“ aufgeführt. Zusätzlich gibt es in der Fahrerkabine einen Aufkleber mit den empfohlenen Reifenfülldrücken.

4.6 Sicherheitshinweise zum Verbrennungsmotor

- Vor Inbetriebnahme, Betriebsanleitung des Motorenherstellers lesen und insbesondere die Sicherheitshinweise beachten.

⚠ GEFÄHR

Verletzungsgefahr!

- Die Abgasöffnung darf nicht verschlossen werden.
- Nicht über die Abgasöffnung beugen oder hinfassen (Verbrennungsgefahr).
- Verbrennungsmotor nicht berühren oder anfassen (Verbrennungsgefahr).
- Verbrennungsgefahr! Vor dem Abnehmen der Verkleidungen Gerät abkühlen lassen.
- Verbrühungsgefahr! Niemals den Verschlussdeckel am Kühler bei Betriebstemperatur öffnen. Der Behälter steht unter Druck.
- Abgase sind giftig und gesundheitsschädlich, sie dürfen nicht eingeatmet werden.
- Der Motor benötigt ca. 5 Sekunden Nachlauf nach dem Abstellen. In dieser Zeitspanne unbedingt vom Antriebsbereich fernhalten.
- Verletzungsgefahr durch ungeschütztes Gebläserad.
- Es darf nur der in der Betriebsanleitung angegebene Kraftstoff verwendet werden. Bei ungeeigneten Kraftstoffen besteht Explosionsgefahr. Siehe Kapitel „Technische Daten“.
- Beim Betanken darauf achten, dass kein Kraftstoff auf heiße Oberflächen gelangt.
- Bei Betrieb des Gerätes in Räumen muss für ausreichende Belüftung und Abführung der Abgase gesorgt werden (Vergiftungsgefahr).

4.7 Sicherheitshinweise zum Transport des Gerätes

Beim Transport des Gerätes ist der Motor stillzusetzen und das Gerät sicher zu befestigen.

Siehe dazu im Kapitel „Transport“.

4.8 Sicherheitshinweise zu Pflege und Wartung

- Vor dem Reinigen und Warten des Gerätes, dem Auswechseln von Teilen oder der Umstellung auf eine andere Funktion ist das Gerät auszuschalten und gegebenenfalls der Zündschlüssel abzuziehen.
- Instandsetzungen dürfen nur durch zugelassene Kundendienststellen oder durch Fachkräfte für dieses Gebiet, welche mit allen relevanten Sicherheitsvorschriften vertraut sind, durchgeführt werden.
- Sicherheitsüberprüfung nach den örtlich geltenden Vorschriften für ortsveränderliche gewerblich genutzte Geräte beachten.
- Knickgelenk, Dichtungen, elektrische und elektronische Teile dürfen nicht mit dem Hochdruckreiniger oder Wasserschlauch gereinigt werden.

4.9 Sicherheitseinrichtungen

4.9.1 Sitzkontaktschalter

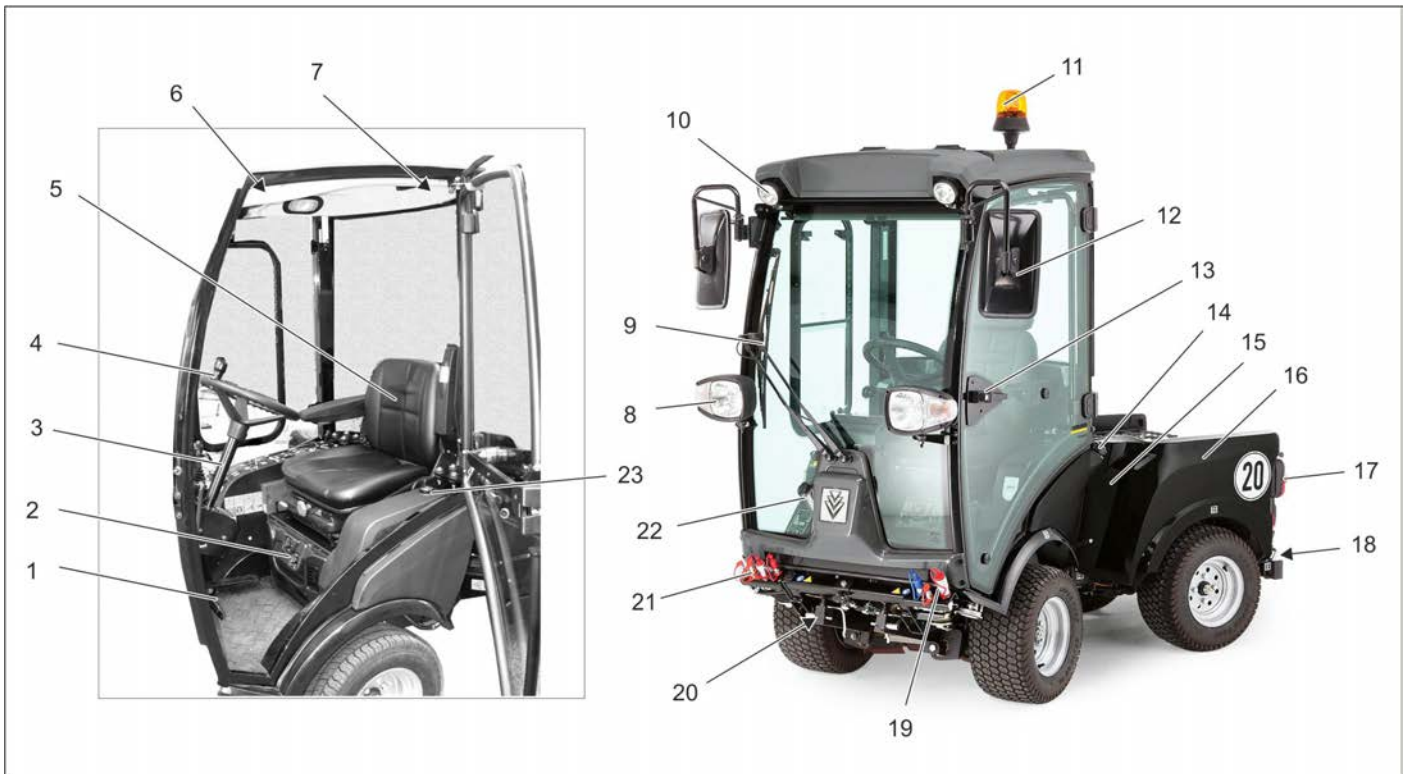
Befindet sich kein Bediener auf dem Fahrersitz, sind Funktionen mit erhöhtem Gefahrenpotential gesperrt.

4.9.2 Startsperr

Zum Starten des Motors muss das Bremspedal gedrückt werden.

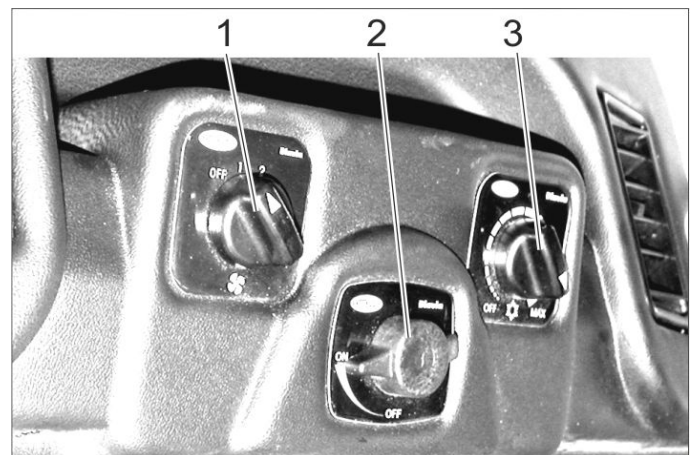
5 Bedienelemente

5.1 Geräteübersicht



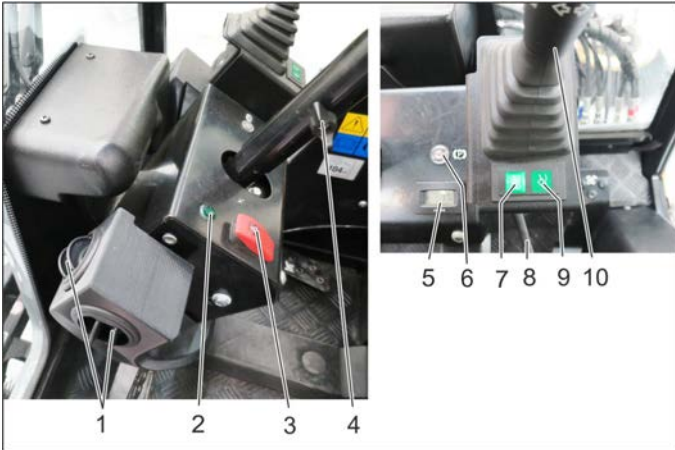
- 1 Pedale *
 - 2 Lüftung/Klimaanlage (Option) *
 - 3 Lenksäule *
 - 4 Lenkrad
 - 5 Fahrersitz *
 - 6 Deckenkonsole *
 - 7 Nothammer
 - 8 Fahrlicht/Blinker
 - 9 Scheibenwischer
 - 10 Arbeitslicht
 - 11 Rundumkennleuchte
 - 12 Rückspiegel
 - 13 Türgriff *
 - 14 Tankverschluss
 - 15 Ölschauglas Hydrauliköl
 - 16 Hinterwagen
 - 17 Rückleuchten
 - 18 Ausgleichsgewicht mit Anhängerkupplung
 - 19 Hydraulikkupplungen Main PTO
 - 20 Frontkraftheber
 - 21 Anschlüsse AUX
 - 22 Behälter Scheibenwaschanlage
 - 23 Tankanzeige
- F = voll
E = leer
- * siehe nachfolgende Detailansicht

5.2 Lüftung/Klimaanlage (Option)



- 1 Schalter Lüftergebläse
- 2 Temperaturregler Heizung
- 3 Regler Kühlleistung (Option)

5.3 Lenksäule



- 1 Lüftung
- 2 Kontrollleuchte Blinker
- 3 Schalter Warnblinkanlage
- 4 Klemmschraube Lenkrad-Höhenverstellung
- 5 Betriebsstundenzähler Arbeitshydraulik
- 6 Kontrollleuchte Feststellbremse
- 7 Anzeige Schwimmstellung AUX 1
- 8 Klemmschraube Lenkrad-Neigungsverstellung
- 9 Anzeige Schwimmstellung Frontkraftheber
- 10 Multifunktionshebel für Licht, Blinker und Hupe

5.3.1 Multifunktionshebel für Licht, Blinker und Hupe

- **Hupen:** Hebel oben drücken
- **Blinken:** Hebel nach rechts bzw. links
- **Standlicht** und **Abblendlicht:** Ring drehen (gegen Uhrzeigersinn)
- **Fernlicht:** Hebel bei eingeschaltetem Abblendlicht nach vorne drücken
- **Lichthupe:** Hebel nach hinten ziehen

5.4 Pedale



- 1 Bremspedal
- 2 Verriegelung Bremspedal (Feststellbremse)
- 3 Anschlag Arbeitsgeschwindigkeit
- 4 Fahrpedal vorwärts
- 5 Fahrpedal rückwärts

5.4.1 Feststellbremse betätigen

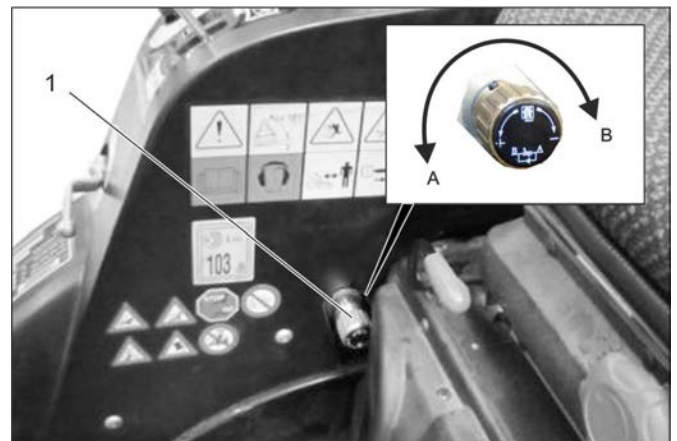
- Bremspedal ganz durchtreten.
- Verriegelung einrasten.
- Bremspedal loslassen.

5.4.2 Feststellbremse lösen

- Bremspedal ganz durchtreten.
- Verriegelung lösen.
- Bremspedal loslassen.

5.5 Senkdrossel (Option)

Mit dem Drehknopf für Senkgeschwindigkeit lässt sich die Absenkgeschwindigkeit des Frontkrafthebers einstellen.

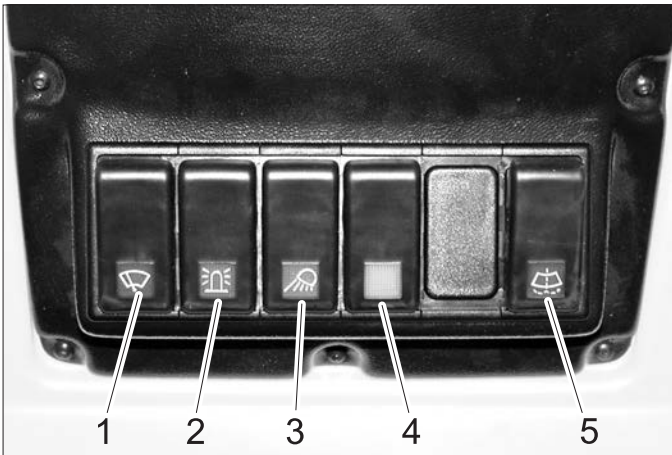


- 1 Drehknopf Senkdrossel
- A Drehrichtung „Absenkgeschwindigkeit erhöhen“
 B Drehrichtung „Absenkgeschwindigkeit vermindern“
 → Drehen in Drehrichtung B bis zum Endanschlag sperrt den Frontkraftheber.

Hinweis

Wird für Transportfahrten auf öffentlichen Straßen benötigt um den Frontkraftheber und damit das Absenken der Anbaugeräte zu sperren.

5.6 Deckenkonsole



- 1 Schalter Scheibenwischer, 2 Stufen
- 2 Schalter Rundum-Warnleuchte
- 3 Schalter Arbeitsbeleuchtung
- 4 Schalter für Option (z. B. beheizbare Außenspiegel)
- 5 Taster Scheibenwaschanlage

5.7 Türgriff



- 1 Türentriegelung Innen

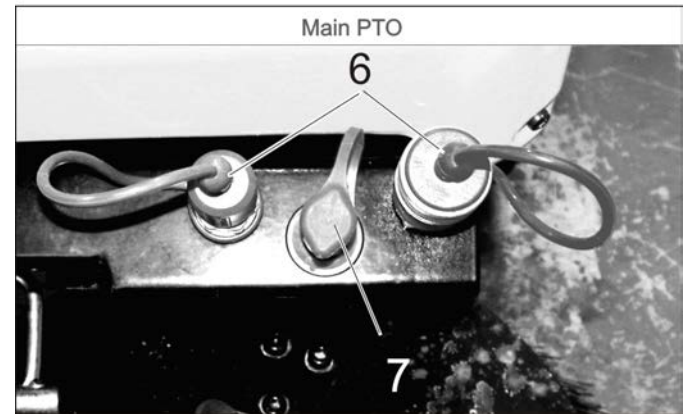
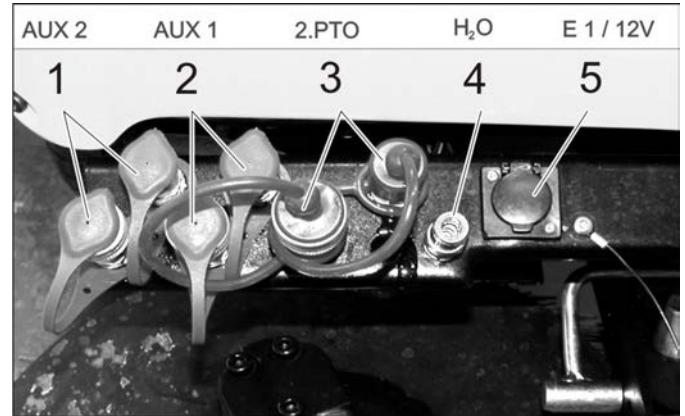
5.8 Anschlüsse

Begriffsdefinition AUX: Auxilliary = Zusatzsteuerventil

Begriffsdefinition Hydraulische PTO: Power Take Off = Hydraulische Kraftabgabe

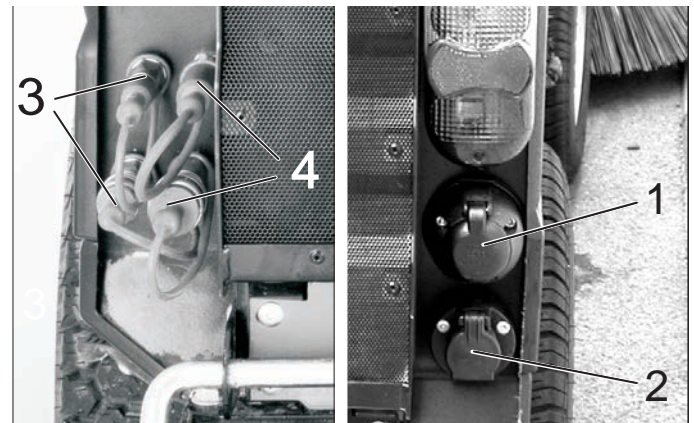
Begriffsdefinition Elektrische PTO: Power Take Off = Elektrische Kraftabgabe

5.8.1 Vorne



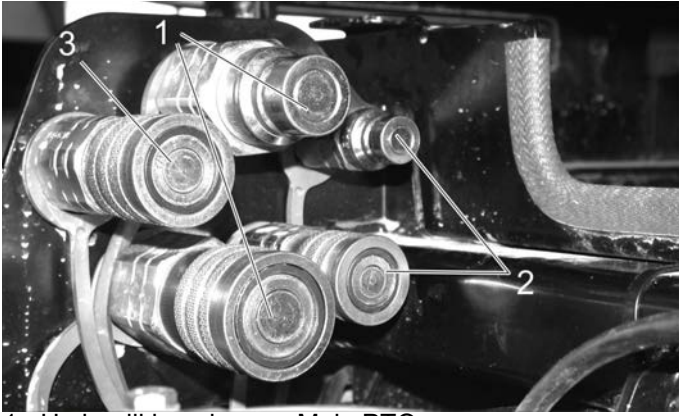
- 1 Hydraulikkupplungen AUX2
- 2 Hydraulikkupplungen AUX1
- 3 Hydraulikkupplungen 2.PTO
- 4 Wasserkupplung (z. B. für Besenkupplung)
- 5 Steckdose E1
- 6 Hydraulikkupplungen Main PTO
- 7 Leckagekupplung

5.8.2 Hinten



- 1 Steckdose E4-Heck, 7-polig
- 2 Steckdose E3-Heck, 3-polig
- 3 Hydraulikkupplungen AUX2
- 4 Hydraulikkupplungen 2.PTO

5.8.3 Am Hinterwagen

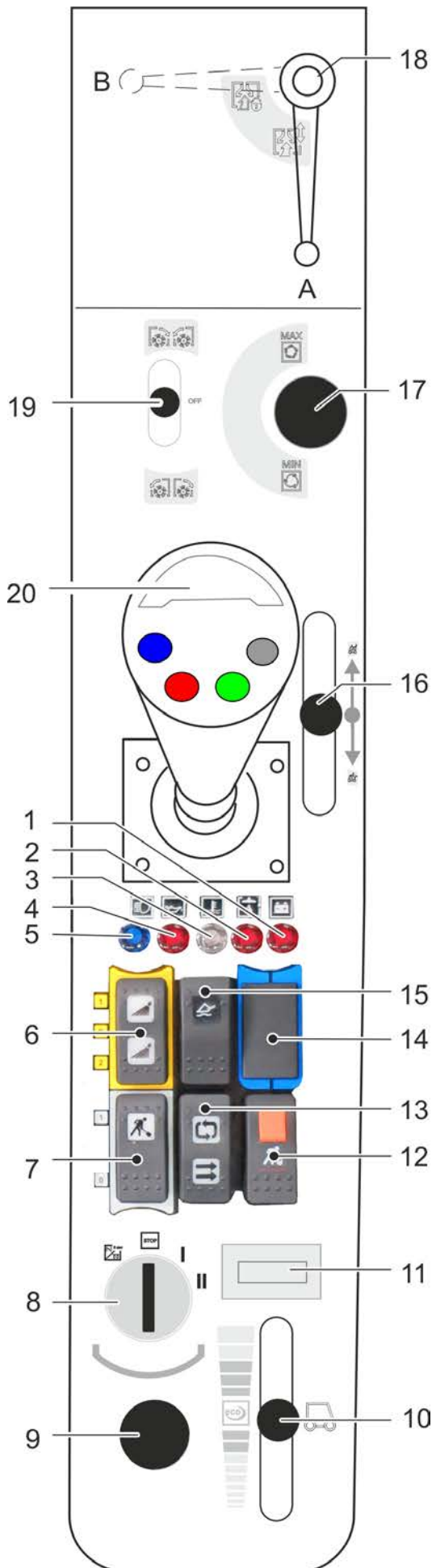





- 1 Hydraulikkupplungen Main PTO
- 2 Hydraulikkupplungen AUX2
- 3 Leckagekupplung



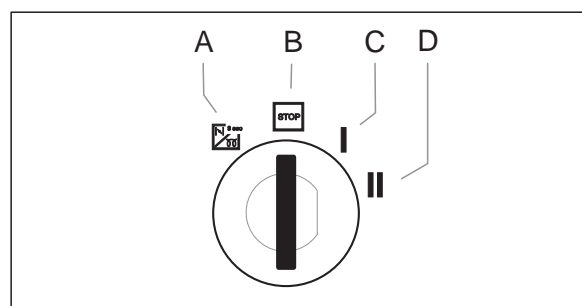
- 1 Wasserkupplung
- 2 Steckdose E3-Front

5.9 Konsole



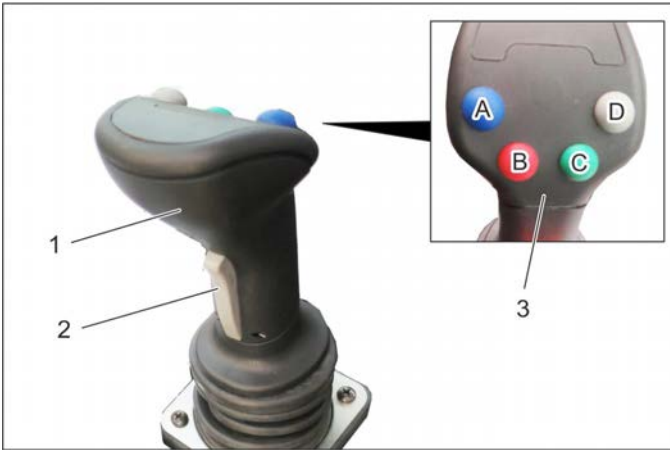
- 1 Warnleuchte Ladekontrolle Batterie
- 2 Warnleuchte Hydrauliköltemperatur
- 3 Warnleuchte Kühlwassertemperatur
- 4 Warnleuchte Öldruck
- 5 Kontrollleuchte Fernlicht
- 6 Schalter
Stellung 1: Wasserkupplung vorne ein
Stellung 0: Wasserkupplung vorne aus
Stellung 2: Wasserumlaufsystem zuschalten (Option)
- 7 Taster
Stellung 1: Arbeitshydraulik Main PTO ein
Stellung 0: Arbeitshydraulik Main PTO aus
- 8 Zündschloss
- 9 Bordsteckdose 12 V
- 10 Einstellung Motordrehzahl
- 11 Betriebsstundenzähler Motor
- 12 Sperre Sitzkontaktschalter
Arbeitshydraulik Main PTO permanent ein
Funktion nur in Verbindung mit verriegelter Feststellbremse und Taste 7
- 13 Schalter PTO parallel/seriell
Schalter vorne: Anbaugeräte vorn **und** hinten gleichzeitig betreiben
Schalter hinten: Anbaugeräte vorne **oder** hinten betreiben
- 14 Nicht belegt
- 15 Hauptschalter Schwimmstellung
- 16 Bedienehebel für optionalen Kehrgutbehälter
- 17 Einstellung Drehzahl 2.PTO
- 18 Bei Arbeiten mit Saugmund (Option)
Stellung A - Saugmund nicht verriegelt
Stellung B - Saugmund verriegelt
- 19 Bedienehebel 2.PTO Anschluss
Bei optionalen Seitenbesen:
 Seitenbesen ein, kehren
 Seitenbesen Stopp
 Seitenbesen ein, Drehrichtungsumkehr
- 20 Joystick

5.9.1 Zündschloss



- A Glühwendelsymbol: Vorglühen
- B Stellung STOP: Motor aus
- C Stellung 1: Zündung ein
- D Stellung 2: Motor starten

5.10 Funktion Joystick



- 1 Joystick
- 2 Taste vorne
- 3 Funktionstasten
 - A - blau
 - B - rot
 - C - grün
 - D - grau

→ Mit dem Joystick werden gesteuert:

- Frontkraftheber
- Anschluss AUX 1
- Anschluss AUX 2
- Anschluss AUX elektrisch 12 V

→ Bei Anwahl einer Schwimmstellung leuchtet eine entsprechende Anzeige.

5.10.1 Bedienung

Frontkraftheber (mit Schwimmstellung)		
Hauptschalter Schwimmstellung (Konsole)	Funktionstaste	Joystick
Aktivieren	Graue Taste (D) drücken	---

Frontkraftheber (ohne Schwimmstellung)		
Hauptschalter Schwimmstellung (Konsole)	Funktionstaste	Joystick
Deaktivieren	---	nach vorne / hinten bewegen

Anschluss AUX 2 (mit Schwimmstellung)		
Hauptschalter Schwimmstellung (Konsole)	Funktionstaste	Joystick
Aktivieren	Grüne Taste (C) drücken	---

Anschluss AUX 2 (ohne Schwimmstellung)		
Hauptschalter Schwimmstellung (Konsole)	Funktionstaste	Joystick
Deaktivieren	---	nach links / rechts bewegen

Anschluss AUX 1		
Taste vorne (Joystick)	Funktionstaste	Joystick
Drücken und halten	---	nach links / rechts bewegen

Anschluss AUX elektrisch 12 V		
Taste vorne (Joystick)	Funktionstaste	Joystick
---	Funktionstasten blau oder rot (A/B) drücken	---

5.10.2 Anzeige Schwimmstellung



- 1 Anzeige Schwimmstellung AUX 1
 - 2 Anzeige Schwimmstellung Frontkraftheber
- Bei Anwahl einer Schwimmstellung leuchtet eine entsprechende Anzeige.

6 Vor Inbetriebnahme

6.1 Vor Erstinbetriebnahme

- Dokumententasche nach beiliegender Anleitung an der Heckscheibe befestigen.

6.2 Tanken

⚠ Gefahr

Explosionsgefahr!

- Nicht in geschlossenen Räumen tanken.
- Rauchen und offenes Feuer unbedingt vermeiden.
- Darauf achten, dass kein Kraftstoff auf heiße Oberflächen gelangt.

- Motor abstellen.
- Tankverschluss öffnen.
- Diesel-Kraftstoff tanken.

Es darf nur der in der Betriebsanleitung angegebene Kraftstoff verwendet werden.

- Zapfpistole so weit wie möglich in den Einfüllstutzen einführen. Sobald die vorschriftsmäßig bediente Zapfpistole erstmalig abschaltet, nicht mehr weiter betanken.
- Übergelaufenen Kraftstoff abwischen und Tankverschluss schließen.

6.2.1 Tanken mit dem Kanister

- Kraftstoffmenge vorher abschätzen, um ein Überlaufen zu verhindern.

6.3 Scheibenwaschanlage füllen



- 1 Behälter Scheibenwaschanlage
- 2 Deckel

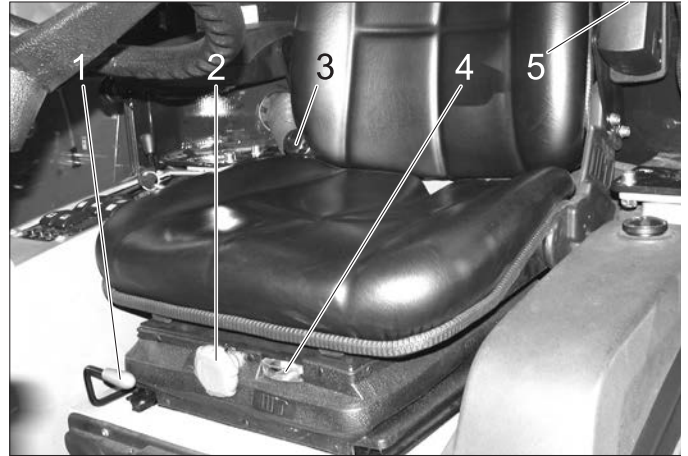
- Deckel abnehmen.
- Flüssigkeit einfüllen.
- Deckel schließen.

6.4 Fahrersitz einstellen

⚠ GEFAHR

Unfallgefahr! Fahrersitz nicht während der Fahrt einstellen.

6.4.1 Standardsitz



- 1 Hebel Sitzverstellung
 - 2 Drehgriff Federhärte
 - 3 Neigungsverstellung Rückenlehne
 - 4 Anzeige Federeinstellung
 - 5 Einstellrad Armlehnenhöhe
- Auf dem Fahrersitz Platz nehmen.
 - Hebel Sitzverstellung hochziehen und Sitz in die gewünschte Position verschieben.
 - Hebel Sitzverstellung loslassen und Sitz einrasten.
 - Neigung der Rückenlehne mit dem Drehgriff Lehnenneigung einstellen.
 - Höhe der Armlehnen an den Einstellrädern einstellen.
 - Drehgriff Federhärte so einstellen, dass der Zeiger der Anzeige Federhärte im grünen Feld ist.

6.4.2 Komfortsitz (optional)



- 1 Hebel Sitzverstellung
 - 2 Höhenverstellung
Zum Absenken: Knopf herausziehen
Zum Anheben: Knopf drücken (bei laufendem Motor)
 - 3 Neigungsverstellung Rückenlehne
 - 4 Sicherheitsgurt
- Die Dämpfung des Fahresitzes erfolgt automatisch.

6.5 Lenkradposition einstellen

⚠ GEFÄHR

Unfallgefahr! Lenkradposition nicht während der Fahrt einstellen.



- 1 Klemmschraube Lenkrad-Höhenverstellung
 - 2 Klemmschraube Lenkrad-Neigungsverstellung
- Klemmschraube Lenkrad-Höhenverstellung lösen.
 - Lenkrad auf die gewünschte Höhe einstellen.
 - Klemmschraube anziehen.
 - Klemmschraube Lenkrad-Neigungsverstellung lösen.
 - Gewünschte Neigung der Lenksäule einstellen.
 - Klemmschraube anziehen.

7 Betrieb

⚠ GEFÄHR

Quetschgefahr! Darauf achten, dass sich während des Betriebs niemand in der Nähe des Knickgelenks aufhält. Verbrennungsgefahr, Quetschgefahr! Gerät nur benutzen wenn alle Gehäuseteile angebracht sind.

VORSICHT

Beschädigungsgefahr durch Überhitzung der Kraftübertragung und der Bremse. Bremspedal während der Fahrt nur verwenden, wenn das Gerät beim Loslassen des Fahrpedals bzw. kurzer Betätigung rückwärts nicht anhält. Beschädigungsgefahr durch fehlende Schmierung. Beim Aufleuchten der Warnleuchte Öldruck während des Betriebes sofort den Motor ausschalten und die Störung beheben.

Beschädigungsgefahr durch überhitzten Motor oder überhitztes Hydrauliköl. Beim Aufleuchten der Warnleuchte Motortemperatur oder Hydrauliköltemperatur, Motordrehzahl auf Leerlauf stellen (Motor nicht abstellen) und Maßnahmen im Kapitel „Störungen“ ausführen.

7.1 Fahren

⚠ WARNUNG

Um eine maximale Wendigkeit zu bieten besitzt das Gerät ein zentrales Pendelgelenk.

Dieses ermöglicht, dass sich beide Fahrzeughälften quer zur Fahrtrichtung unabhängig voneinander bewegen können.

Durch diese Besonderheit bekommt der Fahrer keine zeitnahe Rückmeldung von der hinteren Fahrzeughälfte.

Daher müssen während der Fahrt die Fahrzeugbewegungen des Hecks über die Spiegel beobachtet werden.

Knickgelenkte Fahrzeuge reagieren, vor allem bei schneller Fahrt in Kurven, auf Schnee, Eis, Regennässe, losem Untergrund und bei Wendemanövern am Hang deutlich sensibler auf Lenkbewegungen, als dies bei PKWs der Fall ist.

6.6 Vor dem Start/Sicherheitsprüfung

⚠ GEFÄHR

Unfallgefahr, Verletzungsgefahr! Sobald ein Punkt der Sicherheitsüberprüfung nicht erfüllt ist, darf das Gerät nicht in Betrieb genommen werden sondern muss instand gesetzt werden.

Vor jedem Betrieb muss folgende Sicherheitsüberprüfung durchgeführt werden:

6.6.1 Sicherheitsprüfung

Sicherheitsprüfung bei eingeschalteter Zündung (Stellung 1) vornehmen.

- **Bei gelöster Feststellbremse:** Fahrpedal loslassen, Arbeitshydraulik Main PTO ausschalten - der Motor darf beim Drehen des Zündschlüssels (Stellung 2) nicht starten
- **Bei betätigtem Bremspedal:** Arbeitshydraulik Main PTO einschalten - der Motor darf beim Drehen des Zündschlüssels (Stellung 2) nicht starten
- **Bei laufendem Motor:** Arbeitshydraulik Main PTO einschalten, Fahrersitz entlasten - die Arbeitshydraulik Main PTO muss sich abschalten

6.7 Tägliche Wartungsarbeiten

Tägliche Wartungsarbeiten ausführen (siehe „Wartung und Pflege“)

Dadurch ist es sehr schwierig ein knickgelenktes Fahrzeug durch Gegenlenken zu stabilisieren!



- 1 Bremspedal
- 2 Verriegelung Bremspedal (Feststellbremse)
- 3 Anschlag Arbeitsgeschwindigkeit
- 4 Fahrpedal vorwärts
- 5 Fahrpedal rückwärts

7.1.1 Feststellbremse lösen

- Bremspedal ganz durchtreten.
- Verriegelung nach hinten drehen.
- Bremspedal loslassen.

7.1.2 Motor starten

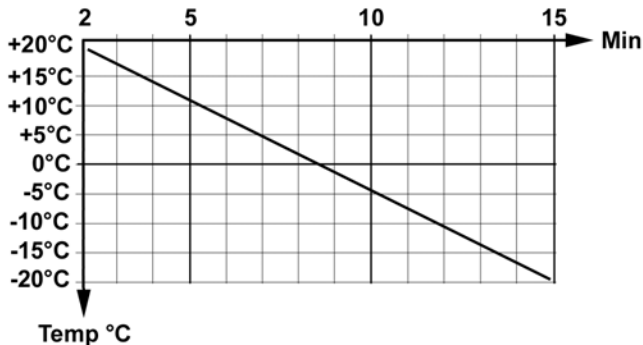
- Fuß vom Fahrpedal nehmen.
- Motordrehzahl auf Stellung MIN bringen.
- Bremspedal ganz nach unten drücken. Die Kontrollleuchte Feststellbremse muss leuchten.
- Bei niedriger Außentemperatur Zündschlüssel ca. 3 Sekunden lang auf Vorglühen drehen.

- Zündschlüssel auf Motor starten drehen und festhalten, bis der Motor gestartet ist.
- Zündschlüssel loslassen. Der Zündschlüssel dreht sich in Stellung „1“, Motor ein.
- Bremspedal loslassen.

VORSICHT

Beschädigungsgefahr durch Überhitzung der Kraftübertragung und der Bremse. Gerät nicht mit betätigter Bremse fahren.

- Nach einem Kaltstart Gerät mit Motordrehzahl auf Stellung MIN warmlaufen lassen, damit das Hydrauliköl auf Betriebstemperatur kommt.
Die Warmlaufzeit ist abhängig von der Umgebungstemperatur und kann aus dem unten stehenden Diagramm abgelesen werden.



7.1.3 Fahren

ACHTUNG

Beim Loslassen des Fahrpedals wird die Geschwindigkeit anders als von PKWs gewohnt verzögert.

Im Transportmodus ist die Bremsverzögerung beim Loslassen des Fahrpedals geringer als im Arbeitsmodus.

- Arbeitsgerät anheben.
- Saugmund und Seitenbesen anheben (bei Kehrmaschine).
- Motordrehzahl auf ECO stellen.
- Fahrpedal langsam drücken.
- Fahrtrichtung mit dem Lenkrad steuern.

7.1.4 Anhalten

- Fahrpedal loslassen oder kurz rückwärts betätigen, das Gerät bremst selbsttätig und bleibt stehen.
Bremspedal nur betätigen, wenn das Gerät trotz oben beschriebenen Maßnahmen nicht anhält.

VORSICHT

Beschädigungsgefahr für das Antriebssystem. Bremse nur im Notfall und als Feststellbremse bei stehendem Gerät verwenden, nicht als Betriebsbremse.

7.1.5 Hindernisse überfahren

△ WARNUNG

Beschädigungsgefahr! Seitenbesen und Saugmund vor Überfahren von Hindernissen anheben.

Hindernisse bis 150 mm Höhe:

- Hindernis langsam und vorsichtig im Winkel von 45° vorwärts überfahren.

Hindernisse über 150 mm Höhe:

- Hindernisse dürfen nur mit einer geeigneten Rampe überfahren werden.

△ Warnung

Beschädigungsgefahr! Stellen Sie sicher, dass das Fahrzeug nicht aufsetzt.

7.2 Gerät abstellen

- Arbeitsgerät anheben.
- Gerät anhalten.
- PTO ausschalten.
- Motordrehzahl auf Stellung MIN bringen.
- Motor 1 bis 2 Minuten im Leerlauf laufen lassen.
- Zündschlüssel auf Stellung „STOP“ drehen und Zündschlüssel abziehen.
- Feststellbremse betätigen.

7.3 Frostschutz

- Bei Frostgefahr prüfen, ob genügend Frostschutzmittel im Kühlmittel enthalten ist.

7.4 Transport

△ WARNUNG

Verletzungs- und Beschädigungsgefahr! Gewicht des Gerätes beim Transport beachten.

Unfallgefahr! Das Gerät muss beim Transport gegen Verwutschen gesichert sein.

VORSICHT

Beschädigungsgefahr! Das Gerät niemals am Besensystem befestigen oder abschleppen (bei Kehrmaschine).

- Fahrzeug mit Spanngurten an den Befestigungsösen links und rechts sichern.

8 Anbausätze

In diesem Kapitel wird eine Auswahl der gängigsten Anbausätze aufgeführt und der Anbau an das Gerät gezeigt. Für weitergehende Fragen, auch bezüglich anderer Anbausätze bitte Kärcher kontaktieren.

Vor dem Anbauen und Betreiben des Anbausatzes unbedingt die separate Anleitung und die Sicherheitshinweise des Anbausatzes lesen.

⚠ **WARNUNG**

Heckaufbauten und Beladungszustände beeinflussen den Fahrzeugschwerpunkt und somit das Fahrverhalten.

Bei Umbauten, besonders bei der Umrüstung von Winter zu Sommerbetrieb, und bei veränderlichen Beladungszuständen muss der Fahrer sich auf ein verändertes Fahrverhalten einstellen.

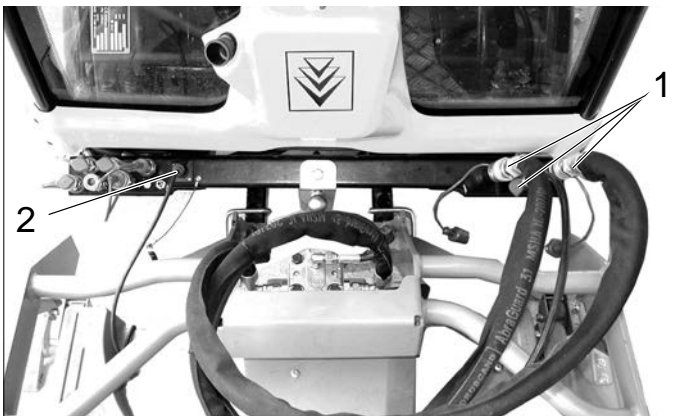
Insbesondere beim Transport von Flüssigkeiten können zusätzlich Schwallbewegungen auftreten, die das Fahrzeug aufschaukeln.

8.1 Bedienung

→ Die Bedienung des Anbaugerätes erfolgt mit dem Joystick, siehe dazu im Kapitel „Funktion Joystick“.

8.2 Mähdeck 125 cm

8.2.1 Hydraulikleitungen anschließen



1 **Hydraulikkupplungen Main PTO**

Hydraulikschläuche Messerantrieb

2 **Steckdose E1**

Kabel Schnitthöhenverstellung

8.2.2 Bedienung

→ Die Bedienung des Anbaugerätes erfolgt mit dem Joystick, siehe dazu im Kapitel „Funktion Joystick“.

8.2.3 Voraussetzungen für den Betrieb

– Das Ausgleichsgewicht (Option) muss für die Fahrt auf öffentlichen Straßen am Heck des Gerätes angebracht sein.

– Hohe Motordrehzahl einstellen.

Hinweis:

Die Bodenbelastung kann durch Verwendung des Anbausatzes Reifen Rasen (2.851-089.0) vermindert werden. Mit abgenommenem Kehrgutbehälter /Frischwassertank steigt die Fahrstabilität und die Übersicht.

8.2.4 Nach dem Mähen

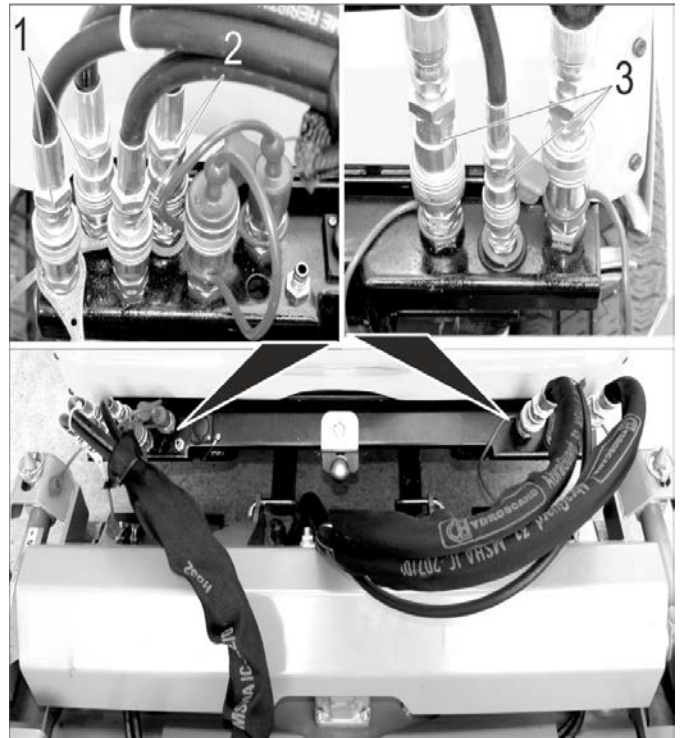
→ Arbeitsgerät und Saugmund absenken.

→ Oberseite des Saugmunds mit Druckluft säubern (bei Kehrmaschine).

→ Kühler reinigen.

8.3 Mähdeck 135 cm

8.3.1 Hydraulikleitungen anschließen



1 **Hydraulikkupplungen AUX2**

Hydraulikschläuche Heckauswurf (mit Kabelbinder gekennzeichnet)

2 **Hydraulikkupplungen AUX1**

Hydraulikschläuche Schnitthöhe

3 **Hydraulikkupplungen Main PTO**

Hydraulikschläuche Messerantrieb

8.3.2 Bedienung

→ Die Bedienung des Anbaugerätes erfolgt mit dem Joystick, siehe dazu im Kapitel „Funktion Joystick“.

8.3.3 Voraussetzungen für den Betrieb

– Das Ausgleichsgewicht (Option) muss für die Fahrt auf öffentlichen Straßen am Heck des Gerätes angebracht sein.

– Hohe Motordrehzahl einstellen.

Hinweis:

Die Bodenbelastung kann durch Verwendung des Anbausatzes Reifen Rasen (2.851-089.0) vermindert werden. Mit abgenommenem Kehrgutbehälter /Frischwassertank steigt die Fahrstabilität und die Übersicht.

8.3.4 Nach dem Mähen

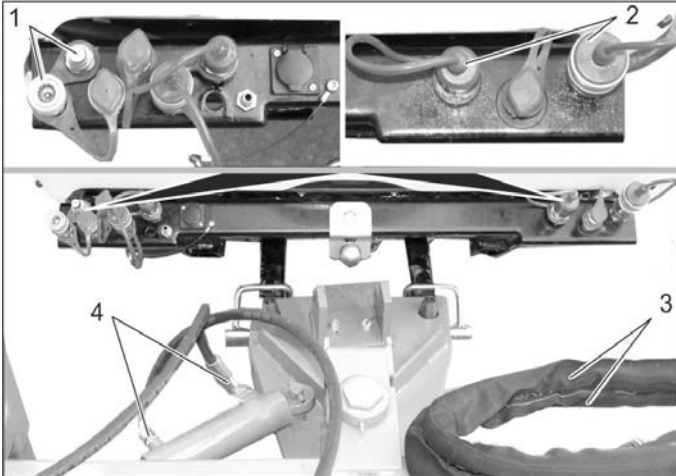
→ Arbeitsgerät und Saugmund absenken.

→ Oberseite des Saugmunds mit Druckluft säubern (bei Kehrmaschine).

→ Kühler reinigen.

8.4 Frontkehrwalze

8.4.1 Hydraulikleitungen anschließen



1 Hydraulikkupplungen AUX2

Hydraulikkupplungen Schwenkantrieb

2 Hydraulikkupplungen Main PTO

Hydraulikkupplungen Kehrwalzenantrieb

3 Hydraulikschläuche Kehrwalzenantrieb

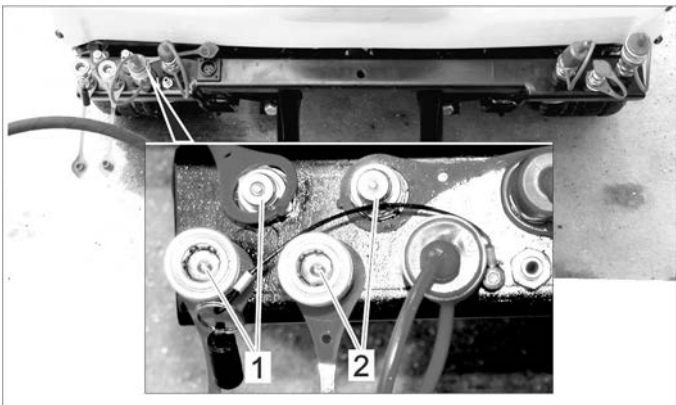
4 Hydraulikschläuche Schwenkantrieb

8.4.2 Bedienung

→ Die Bedienung des Anbaugerätes erfolgt mit dem Joystick, siehe dazu im Kapitel „Funktion Joystick“.

8.5 Schneeräumschilde

8.5.1 Hydraulikleitungen anschließen



1 Hydraulikkupplungen AUX2

2 Hydraulikkupplungen AUX1

8.5.2 Bedienung

→ Die Bedienung des Anbaugerätes erfolgt mit dem Joystick, siehe dazu im Kapitel „Funktion Joystick“.

8.5.3 Begrenzungsleuchten (Option) anschließen



→ Kabel wie oben gezeigt verlegen.

→ Stecker am Heck der Kehrmaschine einstecken.

8.5.4 Voraussetzungen für den Betrieb

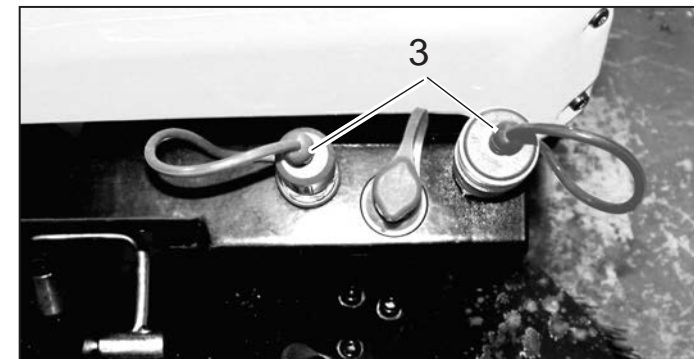
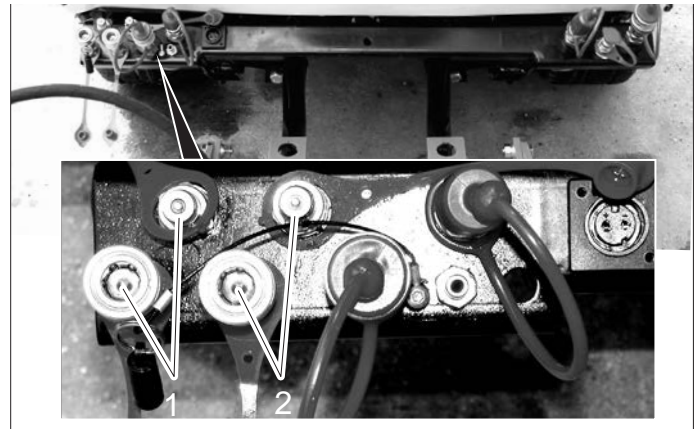
– Wird kein Streuer angebaut, muss bei demontiertem Kehrgutbehälter/Wassertank für die Fahrt auf öffentlichen Straßen das Ausgleichsgewicht (Option) am Heck des Gerätes angebracht sein.

Hinweis:

Mit abgenommenem Kehrgutbehälter /Frischwassertank steigt die Fahrstabilität und die Übersicht.

8.6 Schneefräse

8.6.1 Hydraulikleitungen anschließen



1 Hydraulikkupplungen AUX2

2 Hydraulikkupplungen AUX1

3 Hydraulikkupplungen Main PTO

8.6.2 Bedienung

→ Die Bedienung des Anbaugerätes erfolgt mit dem Joystick, siehe dazu im Kapitel „Funktion Joystick“.

8.6.3 Begrenzungsleuchten (Option) anschließen



- Kabel wie oben gezeigt verlegen.
- Stecker am Heck der Kehrmaschine einstecken.

8.6.4 Voraussetzungen für den Betrieb

- Wird kein Streuer angebaut, muss bei demontiertem Kehrgutbehälter/Wassertank für die Fahrt auf öffentlichen Straßen das Ausgleichsgewicht (Option) am Heck des Gerätes angebracht sein.

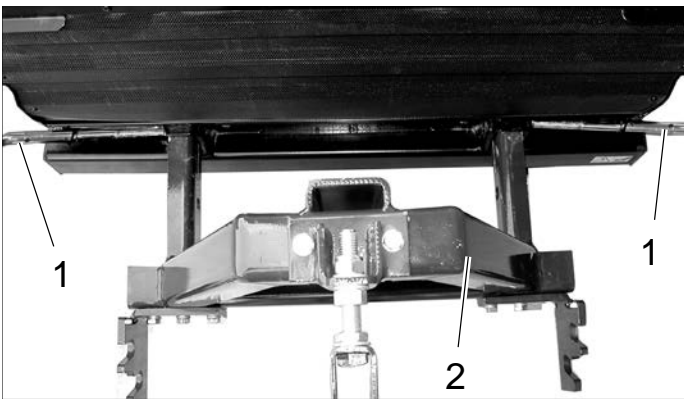
Hinweis:

Mit abgenommenem Kehrgutbehälter /Frischwassertank steigt die Fahrstabilität und die Übersicht.

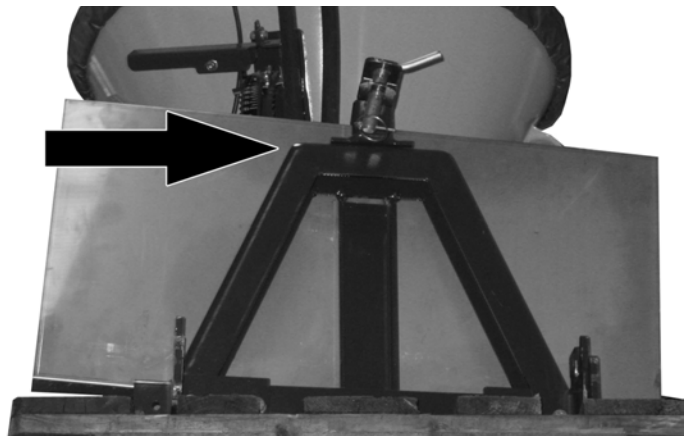
8.7 Streuer

8.7.1 Anbaubock befestigen

- Motor abstellen, Zündschlüssel abziehen.

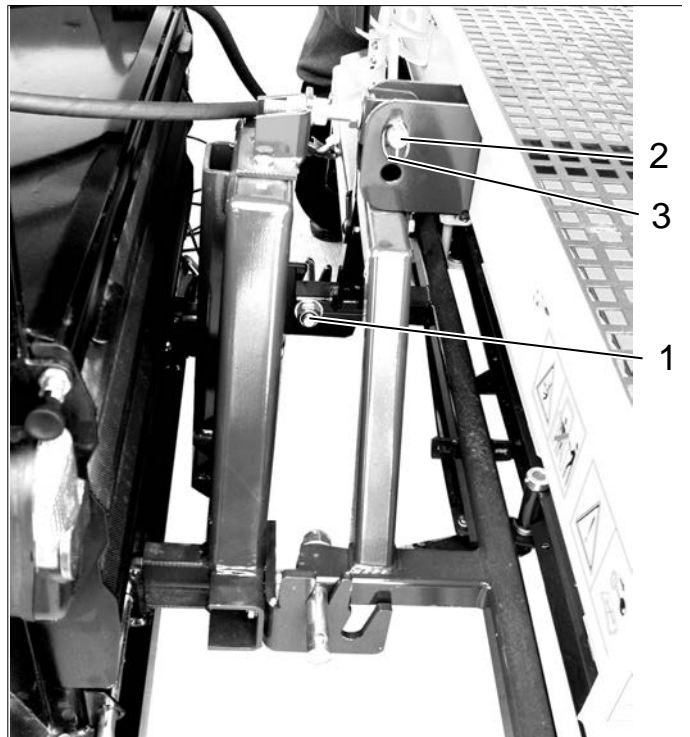


- 1 Sicherungsbolzen
 - 2 Anbaubock
- Sicherungsbolzen durch Drehen entsichern und herausziehen.
 - Anbaubock in die beiden Vierkanthrore am Heck des Gerätes einschieben.
 - Sicherungsbolzen einschieben und durch Drehen sichern.



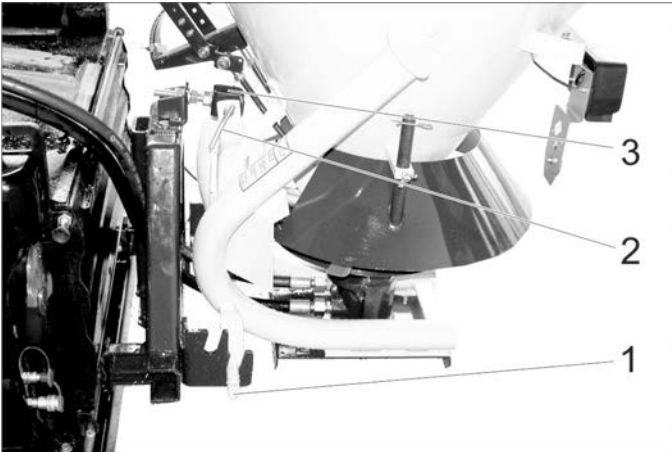
- Spritzschutz einhängen, damit der Kühler vor dem Streugut geschützt ist.

8.7.2 Walzenstreuer befestigen



- 1 Haltestift
 - 2 Sicherungsbolzen
 - 3 Klappstecker
- Walzenstreuer anheben und Haltestifte in die Führungsschlitze unten am Anbaubock einhängen. Führungsschlitze näher am Fahrzeug verwenden.
 - Walzenstreuer ausrichten und mit dem Sicherungsbolzen befestigen.
 - Sicherungsbolzen mit Klappstecker gegen Herausrutschen sichern.

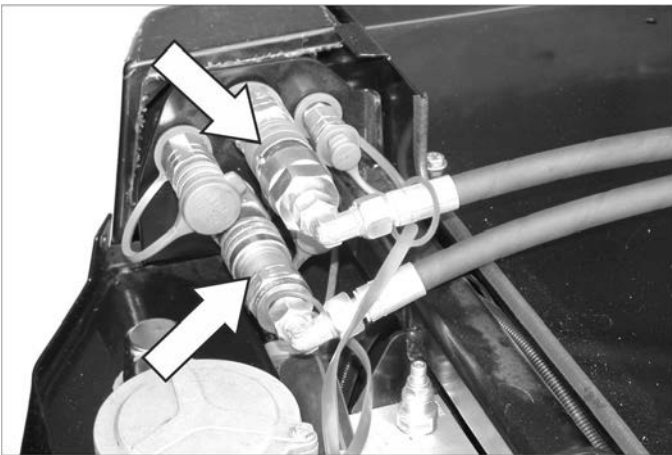
8.7.3 Tellerstreuer befestigen



- 1 Haltestift
- 2 Sicherungsbolzen
- 3 Klapstecker

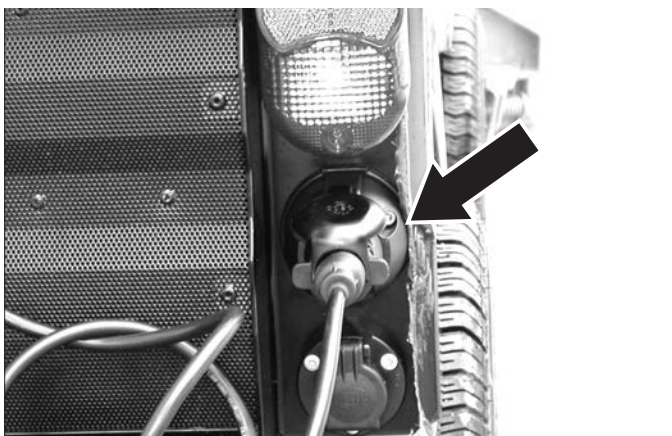
→ Anbauen wie Walzenstreuer, aber Führungsschlitze weiter vom Fahrzeug entfernt verwenden.

8.7.4 Hydraulikleitungen anschließen



- Schutzkappen von den Hydraulikkupplungen abnehmen und Hydraulikschläuche mit den entsprechenden Kupplungen verbinden.
- Schutzkappen zum Schutz vor Verschmutzung miteinander verbinden.

8.7.5 Rückleuchten anschließen



- Stecker am Heck der Kehrmaschine einstecken.
- Gegebenenfalls Kabel sichern, damit es nicht von beweglichen Teilen erfasst und eingezogen werden kann.

8.7.6 Bedienung

- Zum Einschaltendes Streuers, PTO einschalten

8.7.7 Voraussetzungen für den Betrieb

- Motordrehzahl auf das untere Ende des Bereichs „eco“ einstellen.

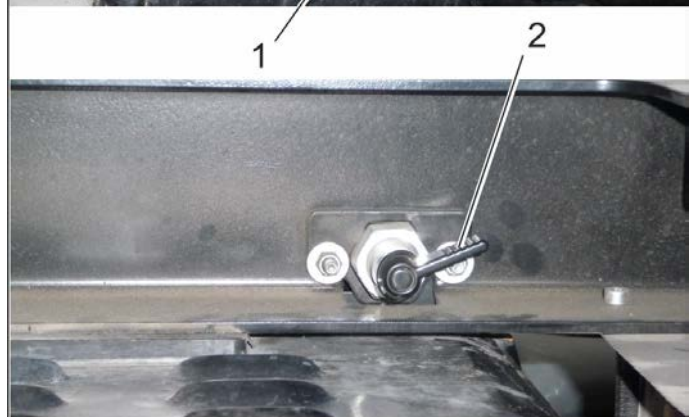
8.8 Aufbaustreuer



- 1 Aufbaustreuer
- 2 Arbeitsleuchte
- 3 Aufnahme für Stütze (4x)

8.8.1 Aufbaustreuer befestigen

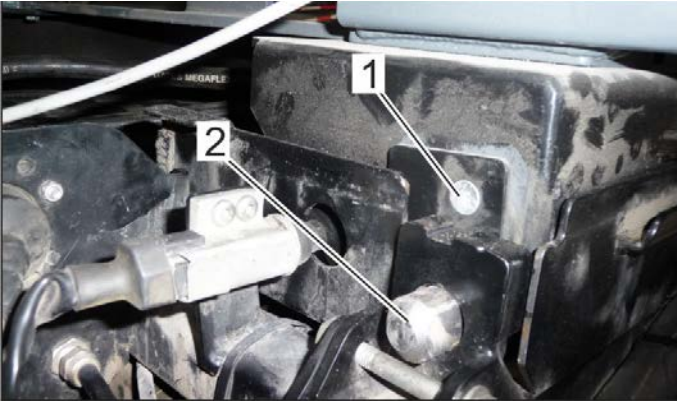
- Aufbaustreuer mit den Stützen auf die benötigte Höhe hochkurbeln bis die Heckaufnahme des Trägerfahrzeugs darunter passt.
- Sicherungsbolzen am Aufbaustreuer vor dem Aufsetzen auf das Fahrzeug öffnen, dazu Hebel auf der Innenseite gegen den Uhrzeigersinn drehen (links und rechts).



- 1 Sicherungsbolzen
- 2 Hebel

- Fahrzeug unter den auf Stützen stehenden Aufbaustreuer positionieren.

- ➔ Aufbaustreuer in die Führung des Heckaufbaus ablassen.
- ➔ Beim erstmaligen Anbringen des Aufbaustreuers am Fahrzeug, muss die linke und rechte vordere Führung eingestellt werden.



- 1 Schraube (eine sichtbar, zwei verdeckt)
- 2 Führung

- ➔ Führung einstellen: 3 Schrauben an der Vorderseite ca. 1 Umdrehung lösen (links und rechts).
- ➔ Aufbaustreuer ganz nach vorne schieben bis sich die Sicherungsbolzen hinten verriegeln lassen.
- ➔ Die sichtbare Schraube anziehen.
- ➔ Sicherungsbolzen entriegeln und Aufbaustreuer etwas nach hinten schieben, die restlichen Schrauben anziehen.
- ➔ Aufbaustreuer ganz nach vorne schieben und mit Sicherungsbolzen hinten verriegeln.



- 1 Hydraulikkupplungen Main PTO
- 2 Elektrische Steckverbindung

- ➔ Hydraulikschläuche und elektrischen Stecker mit den entsprechenden Kupplungen verbinden.

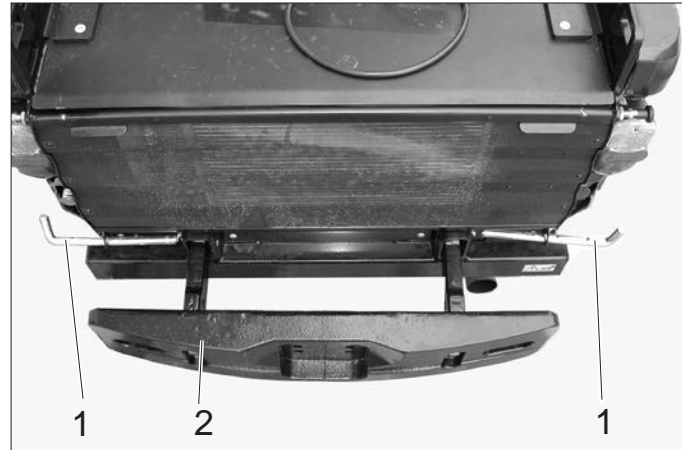
8.8.2 Bedienung

- ➔ Zum Einschaltendes Streuers, PTO einschalten

8.8.3 Arbeitsleuchte anschließen

- ➔ Stecker der Lampe in Steckdose am Hinterwagen einstecken.
- ➔ Arbeitsleuchte mit Schalter einschalten.

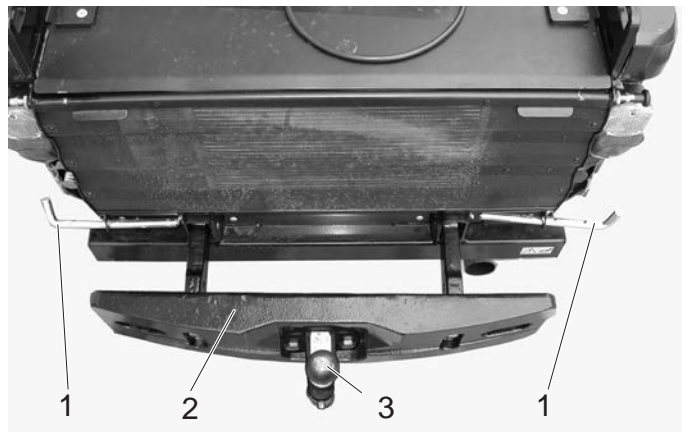
8.9 Ausgleichsgewicht ohne Anhängerkupplung



- 1 Sicherungsbolzen
- 2 Gegengewicht

- ➔ Sicherungsbolzen durch Drehen entriegeln und seitlich herausziehen.
- ➔ Gegengewicht in die Vierkantrohre des Geräterahmens schieben.
- ➔ Sicherungsbolzen nach innen schieben und durch Drehen verriegeln.

8.10 Ausgleichsgewicht mit Anhängerkupplung



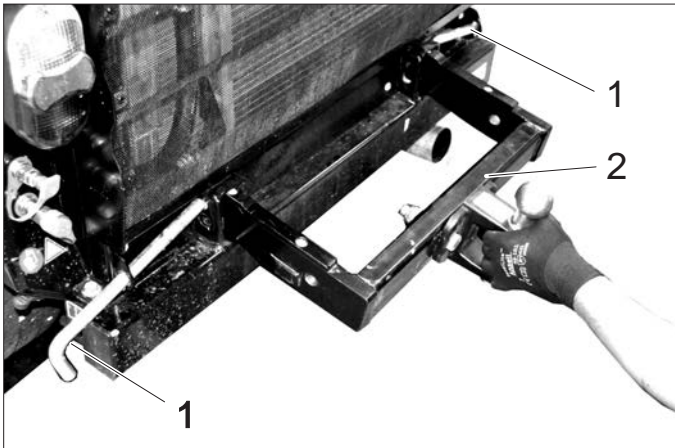
- 1 Sicherungsbolzen
- 2 Gegengewicht
- 3 Anhängerkupplung

- ➔ Sicherungsbolzen durch Drehen entriegeln und seitlich herausziehen.
- ➔ Gegengewicht mit Anhängerkupplung in die Vierkantrohre des Geräterahmens schieben.
- ➔ Sicherungsbolzen nach innen schieben und durch Drehen verriegeln.

8.10.1 Anhängerkupplung

→ Zulässige Stützlast und Zuglast sind im Kapitel „Technische Daten“ angegeben.

8.11 Anhängerkupplung

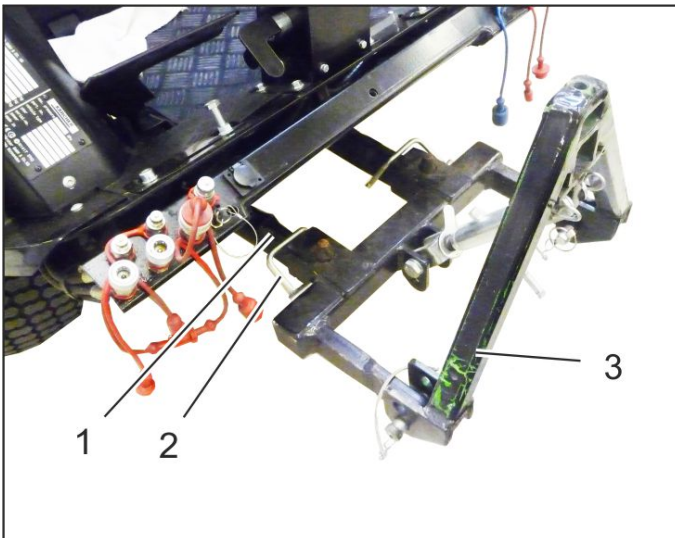


- 1 Sicherungsbolzen
- 2 Anhängerkupplung

→ Sicherungsbolzen durch Drehen entriegeln und seitlich herausziehen.
→ Anhängerkupplung in die Vierkanthrohre des Geräterahmens schieben.
→ Sicherungsbolzen nach innen schieben und durch Drehen verriegeln.
→ Zulässige Stützlast und Zuglast sind im Kapitel „Technische Daten“ angegeben.

8.12 Kuppeldreieck

Das Kuppeldreieck ermöglicht den Anbau von bereits vorhandenen Anbausätzen der Kommunen.



- 1 Frontkraftheber
- 2 Sicherungsbolzen
- 3 Kuppeldreieck

8.12.1 Kuppeldreieck befestigen

→ Kuppeldreieck an Frontkraftheber anbauen und mit Sicherungsbolzen sichern.

8.12.2 Voraussetzungen für den Betrieb

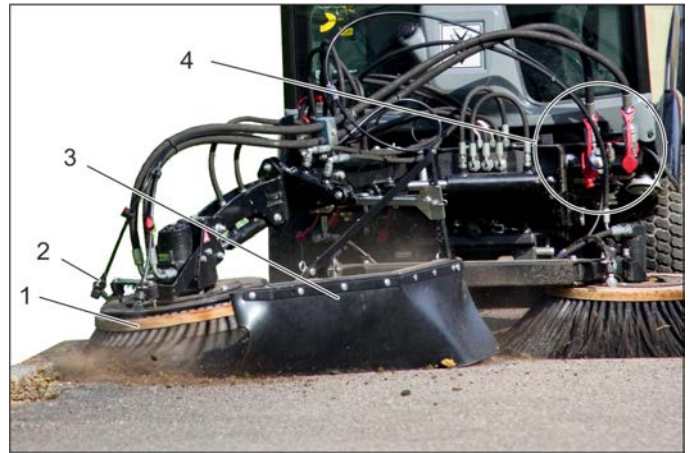
- Je nach Gewicht des angebrachten Anbaugerätes müssen Ausgleichsgewichte (Option) am Heck des Gerätes angebracht sein.
- Hydraulikanschlüsse abhängig vom Anbaugerät herstellen.

Siehe dazu in der Betriebsanleitung des Anbaugerätes.

8.12.3 Bedienung

→ Zum Heben und Senken, Frontkraftheber mit Joystick bedienen.

8.13 Wildkrautbesen



- 1 Wildkrautbesen
- 2 Wassersprüheinrichtung
- 3 Spritzschutz
- 4 Hydraulikkupplungen Main PTO

8.13.1 Bestimmungsgemäße Verwendung

Der Anbausatz Wildkrautbesen wird am Frontgeräteträger befestigt.

Er dient zum Beispiel zur Entfernung von:

- verkrustetem Schmutz
- Bewuchs zwischen Pflastersteinen
- und ähnlichen Reinigungsaufgaben.

→ Der Anbausatz kann zusammen mit dem 2-Besen-System verwendet werden.

→ Der Wildkrautbesen ist für alle Oberflächen geeignet.

→ Auf Straßenbelag oder ähnlichen Oberflächen können Kratzspuren entstehen, auch wenn der Wildkrautbesen in Schwimmstellung betrieben wird.

8.13.2 Wichtige Hinweise

- Beim Befahren von öffentlichen Straßen geltende Bestimmungen einhalten.
- Die örtlichen Unfallverhütungsvorschriften und Sicherheitshinweise beachten.
- Sicherheitshinweise und Betriebsanleitung des Trägerfahrzeuges beachten.

8.13.3 Voraussetzungen für den Betrieb

→ Frontkraftheber muss am Fahrzeug angebaut sein.

8.13.4 Wildkrautbesen anbauen

→ Komplett vormontierten Wildkrautbesen am Frontkraftheber anbauen und sichern.

Hinweis

Wird der Wildkrautbesen als Anbausatz geliefert, diesen vorher gemäß der dem Anbausatz beiliegenden Montageanleitung 0.083-359.0 zusammenbauen.

→ Hydraulikanschlüsse PTO, AUX 1 und AUX 2 am Fahrzeug herstellen.

→ Wasseranschluss herstellen.

8.13.5 Bedienung

⚠ GEFAHR

Verletzungsgefahr bei Kontakt mit dem rotierenden Wildkrautbesen. Beim Einstellen und Arbeiten auf ausreichend Sicherheitsabstand zu Personen achten.

Verletzungsgefahr durch wegfliegende Steine oder Schmutz. Spritzschutz korrekt einstellen und ausreichend Abstand zu Personen einhalten.

⚠ GEFAHR

Unfallgefahr durch verringerte Lenkwirkung. Beim Niederdrücken des Wildkrautbesens werden die Vorderräder entlastet. Dies kann zu einer verringerten Wirkung der Lenkung führen. In diesem Fall Wildkrautbesen sofort anheben.

→ Die Bedienung des Wildkrautbesens und des Frontgeräteträgers erfolgt mit dem Joystick.



- 1 Bolzen Transportsicherung
- 2 Federstecker
- A Betrieb
- B Transport

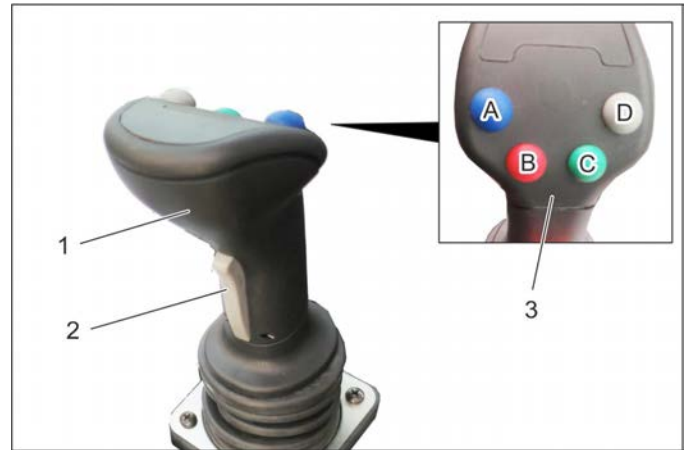
- Bolzen Transportsicherung herausziehen.
- Frontgeräteträger nach rechts schwenken.
- Bolzen Transportsicherung in Stellung Betrieb stecken und mit dem Federstecker sichern.
- Frontgeräteträger absenken bis der Besen den Boden berührt.
- Schraube festziehen.
- Gegenmutter festziehen.
- Motor starten.
- Frontgeräteträger anheben.
- Wildkrautbesen in gewünschte Position rollen (seitlich neigen), nicken (vorne kippen) und schwenken.
- Zu Reinigungsarbeiten, Arbeitshydraulik Main PTO einschalten, der Wildkrautbesen dreht sich.
- Frontgeräteträger auf Schwimmstellung absenken.

Hinweis:

Üblicherweise wird der Frontgeräteträger in Schwimmstellung abgesenkt. Wird eine höhere Reinigungsleistung gewünscht, kann der Wildkrautbesen auch kurzzeitig niedergedrückt werden,

- Reinigungstätigkeit ausführen.

8.13.6 Funktion Joystick



- 1 Joystick
- 2 Taste vorne
- 3 Funktionstasten
- A - blau
- B - rot
- C - grün
- D - grau

→ Mit dem Joystick werden gesteuert:

- Frontkraftheber
- Anschluss AUX 1
- Anschluss AUX 2
- Anschluss AUX elektrisch 12 V

→ Bei Anwahl einer Schwimmstellung leuchtet eine entsprechende Anzeige.

8.13.6.1 Bedienung

Wildkrautbesen

Frontkraftheber (mit Schwimmstellung)		
Hauptschalter Schwimmstellung (Konsole)	Funktionstaste	Joystick
Aktivieren	Graue Taste (D) drücken	---

Frontkraftheber (ohne Schwimmstellung)		
Hauptschalter Schwimmstellung (Konsole)	Funktionstaste	Joystick
Deaktivieren	---	nach vorne / hinten bewegen

Wildkraut-Besenarm (mit Schwimmstellung)		
Hauptschalter Schwimmstellung (Konsole)	Funktionstaste	Joystick
Aktivieren	Grüne Taste (C) drücken	---

Wildkraut-Besenarm drücken / heben (ohne Schwimmstellung)		
Hauptschalter Schwimmstellung (Konsole)	Funktionstaste	Joystick
Deaktivieren	Drücken und halten	nach links / rechts bewegen

Besenarm aus- / einschwenken		
Taste vorne (Joystick)	Funktionstaste	Joystick
---	---	nach links / rechts bewegen

Besenkopf nicken (vorne kippen)		
Funktionstaste Blau	Funktionstaste Rot	Joystick
Drücken und halten	---	nach links / rechts bewegen

Besenkopf rollen (seitlich neigen)		
Funktionstaste Blau	Funktionstaste Rot	Joystick
---	Drücken und halten	nach links / rechts bewegen

8.13.7 Transportfahrt

⚠ **WARNUNG**

Erhöhte Verletzungsgefahr beim Fahren mit ungünstig positioniertem Wildkrautbesen. Zur Minimierung der Verletzungsgefahr Besen vor dem Fahren wie unten beschrieben ausrichten.

- ➔ Frontgeräteträger anheben.
- ➔ Besen nach vorne nicken.
- ➔ Besen im Uhrzeigersinn einschwenken.
- ➔ Bolzen der Transportsicherung in Stellung Transport anbringen und mit Federstecker sichern.
- ➔ Spritzschutz so montieren, dass der Besen abgedeckt ist.

9 Lagerung

⚠ **WARNUNG**

Verletzungs- und Beschädigungsgefahr! Gewicht des Gerätes bei Lagerung beachten.

Wird das Fahrzeug längere Zeit nicht genutzt, bitte folgende Punkte beachten:

- ➔ Fahrzeug an einem geschütztem, ebenem und trockenem Platz abstellen.
- ➔ Zündschlüssel auf Stellung „STOP“ drehen und Zündschlüssel abziehen.
- ➔ Fahrzeug gegen Wegrollen sichern, Feststellbremse arretieren.
- ➔ Motoröl und Motorölfilter wechseln.
- ➔ Bei Frostgefahr prüfen, ob genügend Frostschutzmittel im Kühlmittel enthalten ist.
- ➔ Batterie im Abstand von ca. 2 Monaten laden.
- ➔ Minuspol der Batterie abklemmen wenn das Gerät länger als 4 Wochen nicht benutzt wird.

10 Pflege und Wartung

10.1 Allgemeine Hinweise

- Vor dem Reinigen und Warten des Gerätes, dem Auswechseln von Teilen oder der Umstellung auf eine andere Funktion ist das Gerät auszuschalten und gegebenenfalls der Zündschlüssel abzuziehen.
- Vor Arbeiten an der elektrischen Anlage muss die Batterie abgeklemmt werden.
- Feststellbremse arretieren.
- Instandsetzungen dürfen nur durch zugelassene Kundendienststellen oder durch Fachkräfte für dieses Gebiet, welche mit allen relevanten Sicherheitsvorschriften vertraut sind, durchgeführt werden.

10.2 Verkleidungen

10.2.1 Motorverkleidungen abnehmen/anbringen

⚠ **WARNUNG**

Verbrennungsgefahr! Vor dem Abnehmen der Verkleidungen Gerät abkühlen lassen.



- 1 Motorverkleidung seitlich
- 2 Kühlergitter

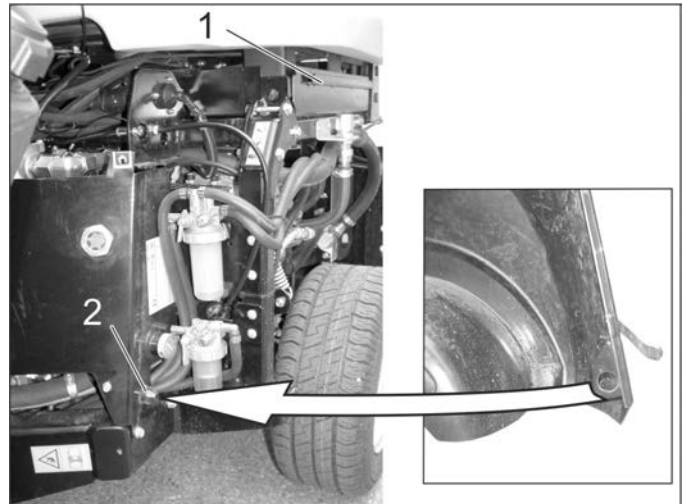
Für die Ausführung verschiedener Wartungsarbeiten müssen die Motorverkleidungen abgenommen werden.

10.2.2 Seitliche Motorverkleidung abnehmen



- 1 Haubenverschluss
- Beide Haubenverschlüsse öffnen.
- Verkleidung anheben und oben nach außen schwenken.
- Verkleidung abnehmen.

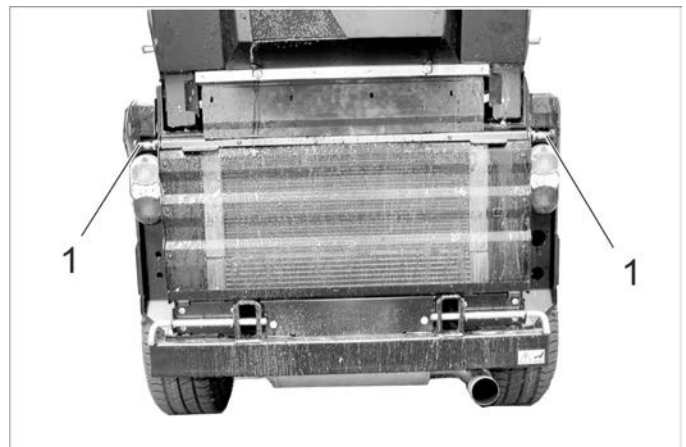
10.2.3 Seitliche Motorverkleidung anbringen



- 1 Befestigungsnut
- 2 Zentrierkegel

- Unteres Ende der Verkleidung hinter dem Rad einfädeln.
- Verkleidung oben zum Gerät schwenken und oberen Rand der Verkleidung in die Befestigungsnut einhängen.
- Haubenverschlüsse schließen.

10.2.4 Kühlergitter abnehmen



- 1 Verschluss
- Beide Verschlüsse öffnen (Verschluss herausziehen, ca. 90° verdrehen und loslassen).
- Kühlergitter oben herausschwenken, nach oben ziehen und abnehmen.

10.3 Reinigung

- Arbeitsgerät anheben.
- Gerät auf einer ebenen Fläche abstellen.
- Motordrehzahl auf Stellung MIN bringen.
- Zündschlüssel auf Stellung „STOP“ drehen und Zündschlüssel abziehen.
- Feststellbremse arretieren.

10.3.1 Gerät reinigen

Gerät täglich nach Arbeitsende reinigen.

VORSICHT

Beschädigungsgefahr!

Wellendichtungen, elektrische Komponenten und Hydraulikventile nicht mit einem Hochdruck-Wasserstrahl reinigen.

Motor nicht mit Wasser abspülen.

Beim Reinigen des Gerätes mit einem Hochdruckreiniger die jeweiligen Sicherheitsvorschriften beachten.

Kühlerlamellen nur mit Druckluft (maximal 5 bar), nicht mit Wasser reinigen.

Keine aggressiven Reinigungsmittel verwenden.

Zum Schutz des Luftfilters Heck des Gerätes nur bei ausgeschaltetem Motor waschen.

- Zur Vermeidung der Brandgefahr Fahrzeug auf Öl- und Kraftstoffaustritt prüfen. Undichtigkeiten vom Kundendienst beseitigen lassen.
- Frontkraftheber auf Leichtgängigkeit (anheben und senken) prüfen.
- Zur Vermeidung der Brandgefahr Motor, Schalldämpfer, Batterie und Kraftstofftank frei von Pflanzenresten und Öl halten.
- Motor auf Verschmutzung prüfen, bei Bedarf mit Bürste oder Druckluft reinigen.

10.3.2 Kühler reinigen

- Kühler auf Verschmutzung prüfen.
- Große Gegenstände mit der Hand entfernen.
- Verschmutzungen mit einer weichen Bürste oder Druckluft beseitigen.

10.4 Wartungsintervalle

HINWEIS

Um Garantieansprüche zu wahren, müssen während der Garantielaufzeit alle Service- und Wartungsarbeiten vom autorisierten Kärcher-Kundendienst gemäß Inspektionscheckliste durchgeführt werden.

HINWEIS

Der Betriebsstundenzähler gibt den Zeitpunkt der Wartungsintervalle an.

10.4.1 Täglich vor Betriebsbeginn

- Funktion aller Bedienelemente und Kontrollleuchten prüfen.
- Kraftstofftank auffüllen.
- Motorölstand prüfen.
- Kühlwasserstand prüfen.
- Hydraulikölstand prüfen.
- Kraftstofffilter prüfen.
- Luftfilter prüfen, bei Bedarf reinigen.
- Alle Lager abschmieren, die bei „Wartungsarbeiten/Fahrzeug schmieren“ mit „*“ gekennzeichnet sind.
- Prüfen, ob die Hähne am Wasserabscheider und am Kraftstofffilter geöffnet sind.

- Prüfen, dass der Wasserabscheider kein Wasser enthält.
- Kühler reinigen.
- Prüfen, ob beim Fahren mit Anbaugeräten ein Heckgewicht erforderlich und montiert ist.
- Gesamtes Gerät auf Beschädigung untersuchen.

10.4.2 Nach jeder Fahrzeugwäsche

- Alle Lager abschmieren, die bei „Wartungsarbeiten/Fahrzeug schmieren“ mit „*“ gekennzeichnet sind.

10.4.3 Wöchentlich

- Reifenzustand und Reifenfülldruck prüfen. Empfohlener Reifenfülldruck siehe Aufkleber in der Fahrerkabine oder im Kapitel „Technische Daten | Bereifung“.
- Scheibenwasserstand prüfen.

10.4.4 Nach den ersten 50 Betriebsstunden

- Erstinspektion durch den Kundendienst ausführen lassen.

10.4.5 Alle 50 Betriebsstunden

- Kühlerventilator prüfen und reinigen.
- Batterie prüfen.
- Batteriepole auf Oxidation prüfen, bei Bedarf abbürsten und mit Polfett einfetten. Auf festen Sitz der Verbindungskabel achten.
- Lichtmaschine reinigen (nicht mit Hochdruckreiniger).
- Lager abschmieren (siehe „Gerät schmieren“).

10.4.6 Alle 250 Betriebsstunden oder halbjährlich

- Lager der Knicklenkung prüfen. *
 - Motoröl und Motorölfilter wechseln.
 - Mischungsverhältnis Wasser/Frostschutzmittel prüfen.
 - Wasserfilter reinigen oder erneuern.
 - Öl in den Radmotoren wechseln.
 - Hydrauliksystem auf Dichtheit, Scheuerstellen und festen Sitz der Anschlüsse prüfen.
 - Luftfilter wechseln.
 - Bremsen auf Funktion und Einstellung prüfen. *
 - Motordrehzahl und Einstellung prüfen. *
 - Schlauch vom Luftfilter zum Motor prüfen.
 - Schläuche und Klemmschellen prüfen.
 - Kühlerlamellen von Wasserkühler, Ölkühler und Klimaanlage mit Druckluft reinigen.
 - Funktion von Heizung und Heizgebläse prüfen. *
 - Luftfilter des Heizgebläses prüfen, bei Bedarf austauschen.
 - Keilriemen auf Verschleiß prüfen.
 - Bowdenzüge und bewegliche Teile auf Leichtgängigkeit prüfen
 - Lüftungsschlitze der Beleuchtung reinigen.
- * Durchführung durch Kundendienst.*

10.4.7 Alle 500 Stunden oder halbjährlich

Durchführung aller Arbeiten durch den Kundendienst.

- Kraftstofffilter austauschen.
- Hydrauliköl wechseln.
- Hydraulikölfilter wechseln.
- Abgassystem auf Undichtigkeit prüfen.
- Stromführende Leitungen und Kontakte auf Beschädigung und Oxidation prüfen
- Keilriemen der Hydraulikpumpe wechseln und Spannrolle abschmieren.

10.4.8 Alle 1000 Betriebsstunden oder jährlich

Durchführung aller Arbeiten durch den Kundendienst.

- Kühlwasser austauschen.
- Ventile einstellen.
- Sichtprüfung Kraftstoffschläuche und Kühlwasserschläuche, bei Bedarf austauschen.

10.4.9 Alle 1500 Betriebsstunden

Durchführung aller Arbeiten durch den Kundendienst.

- Keilriemen austauschen.
- Einspritzdüsen prüfen und reinigen.

10.4.10 Alle 2000 Betriebsstunden

- Ein- und Auslassventilsitze läppen (durch Kundendienst).

10.4.11 Jährlich

- Sicherheitsüberprüfung nach den örtlich geltenden Vorschriften durch den Kundendienst.

10.5 Wartungsarbeiten

10.5.1 Allgemeine Sicherheitshinweise

⚠ **GEFAHR**

Lebensgefahr!

Vor Reparaturarbeiten Fahrzeug aus dem Gefahrenbereich des fließenden Verkehrs schieben, Warnkleidung tragen.

⚠ **GEFAHR**

Verletzungsgefahr durch nachlaufenden Motor! Nach dem Abstellen des Motors 5 Sekunden warten. In dieser Zeitspanne unbedingt vom Arbeitsbereich fernhalten. Verletzungsgefahr durch unbeabsichtigt anlaufendes Fahrzeug. Vor Reinigungs- und Wartungsarbeiten am Fahrzeug Zündschlüssel abziehen und Batterie abklemmen.

Vorsicht bei der Reinigung mit Hochdruckreiniger! Hochdruckstrahl nicht direkt auf elektrische Komponenten, Reifen, Kühlerlamellen und Hydraulikschläuche richten.

Beim Reinigen des Gerätes mit einem Hochdruckreiniger die jeweiligen Sicherheitsvorschriften beachten.

Instandhaltungsarbeiten am Hydrauliksystem dürfen nur von besonders geschultem Personal durchgeführt werden.

⚠ **GEFAHR**

Verletzungsgefahr!

Bei allen Wartungsarbeiten Anbaugerät absenken, um das Hydrauliksystem drucklos zu machen.

Verletzungsgefahr durch abwärts schwenkenden Kehrgutbehälter. Vor Arbeiten unterhalb des Kehrgutbehälters, Kehrgutbehälter vollständig in Endstellung absenken (bei Kehrmaschine).

Verletzungsgefahr durch sich unbeabsichtigt absenkenden Kehrgutbehälter. Arbeiten an der Turbine nur bei vollständig angehobenem Kehrgutbehälter ausführen (bei Kehrmaschine).

⚠ **WARNUNG**

Vor sämtlichen Wartungs- und Reparaturarbeiten Gerät ausreichend abkühlen lassen.

Heiße Teile, wie Antriebsmotor und Abgasanlage nicht berühren.

Kühlwasser ist heiß.

VORSICHT

Bitte Motorenöl, Heizöl, Diesel und Benzin nicht in die Umwelt gelangen lassen. Bitte Boden schützen und Altöl umweltgerecht entsorgen.

10.5.2 Vorbereitung

- Gerät auf einer ebenen Fläche abstellen.
- Arbeitsgerät absenken.
- Motordrehzahl auf Stellung MIN bringen.
- Zündschlüssel auf Stellung „STOP“ drehen und Zündschlüssel abziehen.
- Feststellbremse arretieren.

10.5.3 Sicherheitshinweise Batterien

Beachten Sie beim Umgang mit Batterien unbedingt folgende Warnhinweise:

	Hinweise in der Gebrauchsanweisung der Batterie und auf der Batterie, sowie in dieser Betriebsanleitung beachten!		Verätzungsgefahr!
	Augenschutz tragen!		Erste Hilfe!
	Kinder von Säure und Batterien fern halten!		Warnvermerk!
	Explosionsgefahr!		Entsorgung!
	Feuer, Funken, offenes Licht und Rauchen verboten!		Batterie nicht in Mülltonne werfen!

⚠ **GEFAHR**

Unfallverhütungsvorschriften sowie DIN VDE 0510, VDE 0105 T.1 beachten.

Explosionsgefahr! Keine Werkzeuge oder Ähnliches auf die Batterie, d.h. auf Endpole und Zellenverbinder legen. Verletzungsgefahr! Wunden niemals mit Blei in Berührung bringen. Nach der Arbeit an Batterien immer die Hände reinigen.

Brand- und Explosionsgefahr!

- Rauchen und offenes Feuer unbedingt vermeiden.
- Räume in denen Batterien geladen werden, müssen gut durchlüftet sein, da beim Laden hochexplosives Gas entsteht.

Verätzungsgefahr!

- Säurespritzer im Auge oder auf der Haut mit viel klarem Wasser aus- beziehungsweise abspülen.
- Danach unverzüglich Arzt aufsuchen.
- Verunreinigte Kleidung mit Wasser auswaschen.
- Kleidung wechseln.

10.5.4 Batterie einbauen und anschließen

- Batterie in die Batteriehalterung stellen.
- Polklemme (rotes Kabel) am Pluspol (+) anschließen.
- Polklemme am Minuspol (-) anschließen.
- Batterie einschieben.
- Halterung am Batterieboden festschrauben.

HINWEIS

Beim Ausbau der Batterie ist darauf zu achten, dass zuerst die Minuspol-Leitung abgeklemmt wird. Die Batteriepole und Polklemmen auf ausreichenden Schutz durch Polschutzfett kontrollieren.

10.5.5 Batterie laden

⚠ Gefahr

Verletzungsgefahr! Sicherheitsvorschriften beim Umgang mit Batterien beachten. Gebrauchsanweisung des Ladegerätherstellers beachten.

⚠ Gefahr

Batterie nur mit geeignetem Ladegerät laden.

- Batterie ausbauen.
- Minuspol der Batterie abklemmen.
- Pluspol der Batterie abklemmen.
- Pluspol-Leitung des Ladegerätes mit dem Pluspolanschluss der Batterie verbinden.
- Minuspol-Leitung des Ladegerätes mit dem Minuspolanschluss der Batterie verbinden.
- Netzstecker einstecken und Ladegerät einschalten.
- Batterie mit kleinstmöglichem Ladestrom laden.

HINWEIS

Wenn die Batterie aufgeladen ist, Ladegerät zuerst vom Netz und dann von der Batterie trennen.

10.5.6 Rad wechseln

⚠ Gefahr

Bei Reparaturarbeiten auf öffentlichen Straßen im Gefahrenbereich des fließenden Verkehrs, Warnkleidung tragen.

⚠ GEFAHR

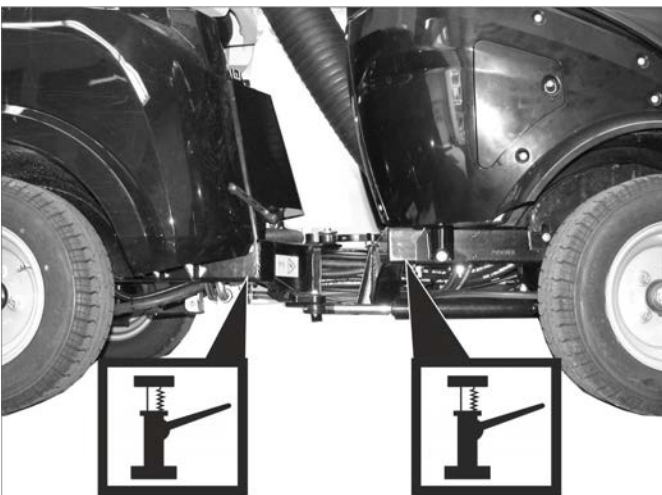
Verletzungsgefahr!

Untergrund auf Stabilität prüfen. Gerät zusätzlich mit Unterlegkeil gegen Wegrollen sichern.

- Gerät auf einer ebenen Fläche abstellen.
- Zündschlüssel abziehen.
- Feststellbremse arretieren.
- Wagenheber an dem entsprechenden Aufnahmepunkt des Vorder- bzw. Hinterrades ansetzen.

HINWEIS

Geeigneten handelsüblichen Wagenheber verwenden.



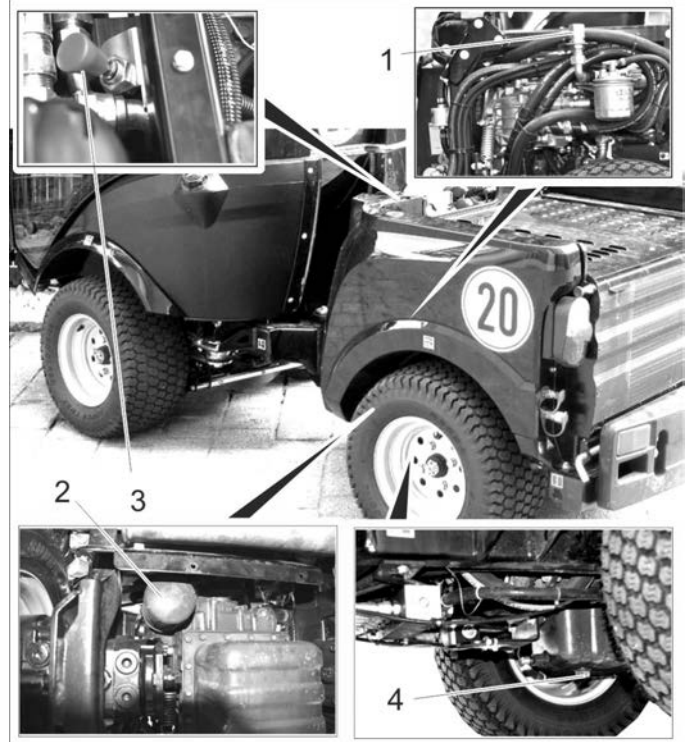
Aufnahmepunkte für Wagenheber

- Radmutter/Radbolzen mit geeignetem Werkzeug ca. 1 Umdrehung lösen.
- Gerät mit Wagenheber anheben.
- Radmutter/Radbolzen herausschrauben und abnehmen.
- Rad abnehmen.
- Defektes Rad in einer Fachwerkstatt reparieren lassen.
- Rad ansetzen und Radmutter/Radbolzen bis Anschlag einschrauben und leicht anziehen.
- Gerät mit Wagenheber ablassen.

- Radmutter/Radbolzen mit dem erforderlichen Drehmoment anziehen.

Anzugsdrehmoment Vorderreifen	83 - 85 Nm
Anzugsdrehmoment Hinterreifen	83 - 85 Nm

10.5.7 Motorölstand prüfen und Öl nachfüllen



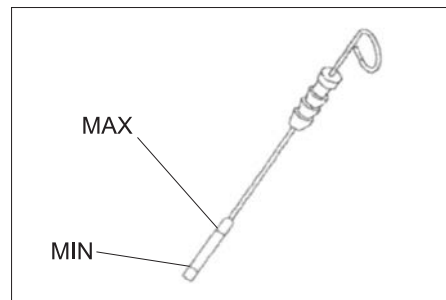
1 Öleinfülldeckel (Motor)

2 Ölfilter

3 Ölmesstab

4 Ölablassschraube

- Gerät auf einer ebenen Fläche abstellen.
- Ölmesstab herausziehen.
- Ölmesstab abwischen und einschieben.
- Ölmesstab herausziehen.



- Ölstand ablesen.
- Ölmesstab wieder einschieben.
- Der Ölstand muss zwischen der „MIN“- und „MAX“-Markierung liegen.
- Liegt der Ölstand unterhalb der „MIN“-Markierung, Motoröl nachfüllen.
- Motor nicht über „MAX“-Markierung befüllen.
- Öleinfülldeckel abschrauben.
- Motoröl einfüllen.
- Ölsorte: siehe Kapitel „Technische Daten“.
- Öleinfülldeckel verschließen.
- Mindestens 5 Minuten warten.
- Motorölstand prüfen.

VORSICHT

Ein zu hoher Ölstand führt zur Beschädigung des Motors. Übersteigt der Ölstand die „MAX“ Markierung, muss Öl abgelassen werden, bis der korrekte Ölstand erreicht ist.

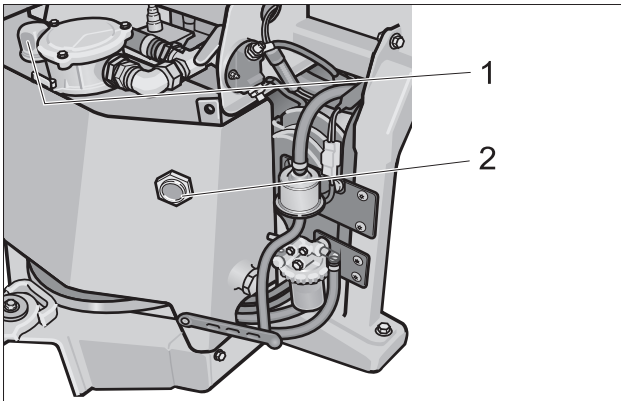
10.5.8 Motoröl und Motorölfilter wechseln

⚠ Gefahr

Verbrennungsgefahr durch heißes Öl und möglicherweise heiße Schlauchleitungen!

- Auffangbehälter für mindestens 6 Liter Öl bereitstellen.
- Motor abkühlen lassen.
- Ölablassschraube herausschrauben.
- Öleinfülldeckel abschrauben.
- Öl ablassen.
- Ölfilter abschrauben.
- Aufnahme und Dichtflächen reinigen.
- Dichtung des neuen Ölfilters vor dem Einbau mit Öl bestreichen.
- Neuen Ölfilter einbauen und handfest anziehen.
- Ölablassschraube mit neuer Dichtung einschrauben (Anzugsdrehmoment 60 Nm).
- Motoröl einfüllen.
Ölsorte: siehe Kapitel „Technische Daten“.
- Öleinfüllöffnung verschließen.
- Motor ca. 30 Sekunden laufen lassen.
- Motorölstand prüfen.
- Altöl den dafür vorgesehenen Sammelstellen zuführen.

10.5.9 Hydraulikölstand prüfen und Hydrauliköl nachfüllen



- 1 Deckel
- 2 Ölglas

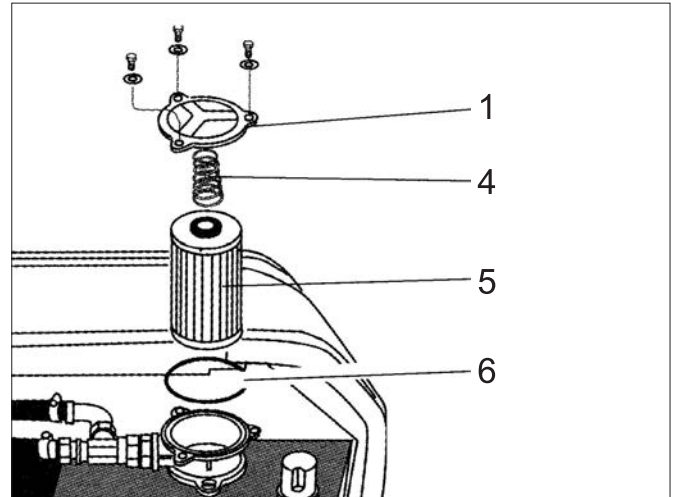
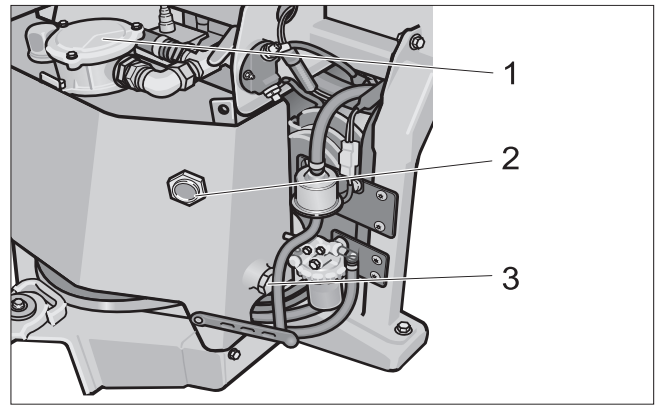
Der Ölstand muss sich innerhalb des Schauglases befinden.

- Deckel und Umgebung reinigen.
- Deckel abnehmen.
- Hydrauliköl nachfüllen.
Ölsorte: siehe Kapitel „Technische Daten“.

10.5.10 Hydraulikanlage prüfen

- Sämtliche Hydraulikschläuche und Anschlüsse auf Dichtheit überprüfen.
- Wartung der Hydraulikanlage nur durch den Kärcher-Kundendienst.

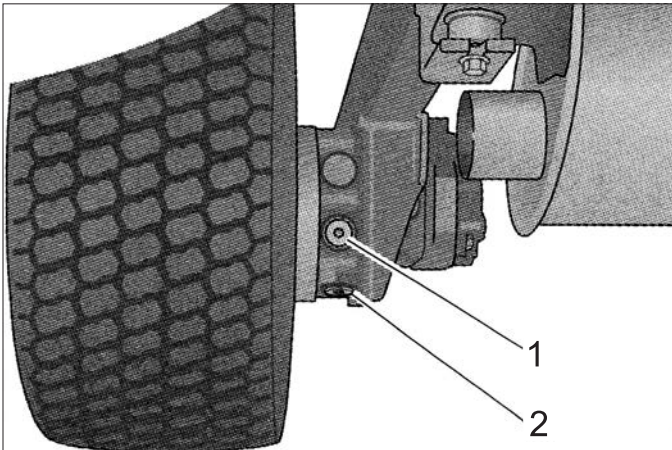
10.5.11 Hydrauliköl und Ölfilter wechseln



- 1 Deckel
- 2 Ölglas
- 3 Ölablassschraube
- 4 Feder
- 5 Filtereinsatz
- 6 Dichtung

- Gerät auf einer ebenen Fläche abstellen.
- Deckel und Umgebung reinigen.
- Schrauben herausdrehen und Deckel abnehmen.
- Feder und Filtereinsatz herausnehmen.
- Auffangbehälter (ca. 20 Liter) unter die Ölablassschraube stellen.
- Ölablassschraube herausdrehen und Öl auffangen.
- Ölablassschraube mit neuer Dichtung einschrauben (Anzugsdrehmoment 40 Nm).
- Öl an der Filteröffnung einfüllen.
Ölmenge und -sorte siehe „Technische Daten“.
- Neuen Hydraulikölfilter einsetzen.
- Dichtung prüfen und auflegen.
- Feder aufsetzen.
- Deckel anbringen und festschrauben.
- Motor starten und Gerät einige Minuten laufen lassen. Dabei Ölablassschraube und Deckel auf Dichtheit kontrollieren.
- Hydraulikölstand prüfen.
- Altöl den dafür vorgesehenen Sammelstellen zuführen.

10.5.12 Öl in den Radmotoren wechseln



- 1 Öleinfüllschraube
- 2 Ölablassschraube
- Bereich um Öleinfüllschraube und Ölablassschraube reinigen.
- Auffangbehälter unter die Ölablassschraube stellen.
- Ölablassschraube herausdrehen und Öl auffangen.
- Öleinfüllschraube herausdrehen.
- Ölablassschraube eindrehen und festziehen. (Anzugsdrehmoment 30 Nm).
- Öl einfüllen.
Ölmenge und -sorte siehe „Technische Daten“.
- Öleinfüllschraube eindrehen und festziehen. (Anzugsdrehmoment 30 Nm).
- Altöl den dafür vorgesehenen Sammelstellen zuführen.

10.5.13 Kühlmittelstand prüfen

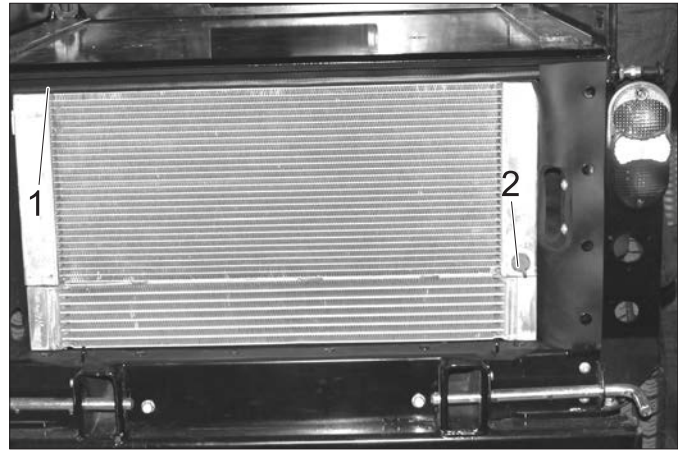
- Motorverkleidung rechts abnehmen.



- 1 Kühlmittel-Ausgleichsbehälter
- Der Kühlmittelstand muss bei kaltem Motor geprüft werden.
- Der Kühlmittelstand muss bei der unteren Markierung liegen.

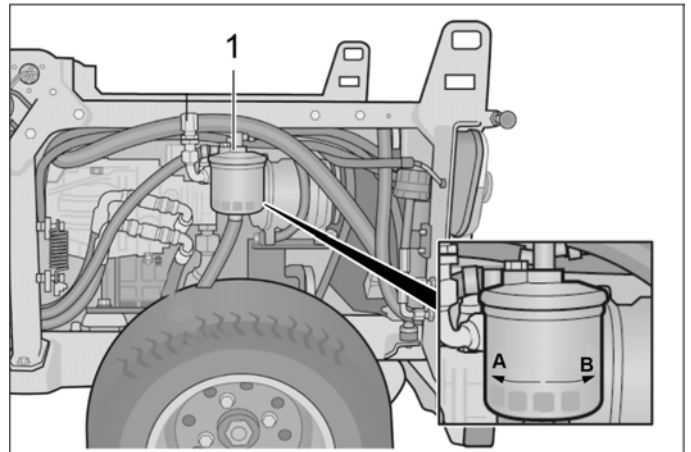
10.5.14 Kühlmittel nachfüllen

- Kühlmittel siehe Kapitel „Technische Daten“.
 - Zum Nachfüllen eine Wasser-Frostschutzmischung verwenden.
 - Keine unterschiedlichen Frostschutzmittel mischen.
 - Nur enthärtetes Wasser für die Wasser-Frostschutzmischung verwenden.
 - Kühlmittel nur bei kaltem Motor nachfüllen.
 - Motorverkleidung rechts abnehmen.
- Ist der Kühlmittel-Ausgleichsbehälter ganz leer, zuerst den Kühler nachfüllen:



- 1 Kühlerdeckel
 - 2 Ablassschraube
 - Kühlerdeckel abschrauben.
 - Kühler langsam bis ganz oben blasenfrei befüllen.
 - Kühlerdeckel aufschrauben.
- Kühlwasser-Ausgleichsbehälter nachfüllen:
- Deckel des Ausgleichsbehälters abnehmen.
 - Ausgleichsbehälter bis zum unteren Strich auffüllen.
 - Deckel des Ausgleichsbehälters schließen.
 - Motor starten und warmlaufen lassen.
 - Füllstand im Kühlmittel-Ausgleichsbehälter prüfen.
Bei warmem Motor muss der Kühlmittelstand am oberen Strich liegen.
 - Bei zu geringem Kühlmittelstand Motor abstellen, abkühlen lassen und fehlende Kühlmittelmenge in den Kühlmittel-Ausgleichsbehälter gießen.

10.5.15 Kraftstofffilter austauschen

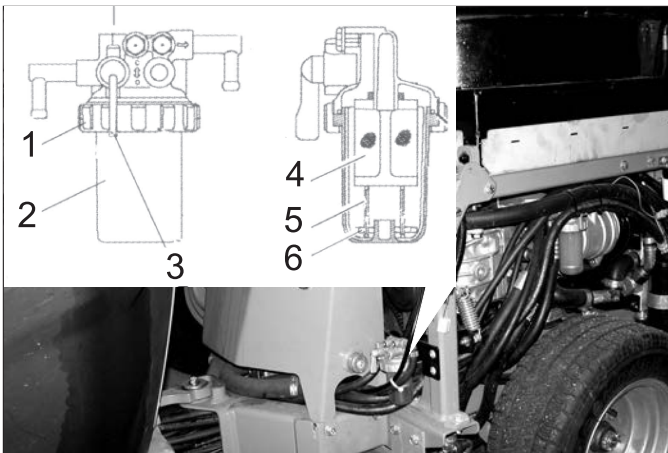


- 1 Kraftstofffilter
- A Auf
 - B Zu
 - Motor abstellen und abkühlen lassen.
 - Absperrhahn am Wasserabscheider schließen.
 - Auffangbehälter unter den Kraftstofffilter halten.
 - Kraftstofffilter abschrauben.
 - Dichtung des neuen Kraftstofffilters dünn mit Kraftstoff benetzen.
 - Neuen Kraftstofffilter handfest anschrauben.
 - Absperrhahn am Wasserabscheider öffnen.

⚠ **WARNUNG**

Verletzungsgefahr durch ausgelaufenen Kraftstoff! Ausgelaufenen Kraftstoff sofort sammeln und aufwischen. Schutzhandschuhe anziehen.

10.5.16 Wasserabscheider prüfen



- 1 Überwurfmutter
- 2 Behälter
- 3 Absperrhahn
- 4 Drahtfilter
- 5 Schwimmer
- 6 Feder

- Sicherstellen dass der Absperrhahn geöffnet ist.
- Prüfen, ob sich der Schwimmer am Boden des Wasserabscheiders befindet.
Ist der Schwimmer nicht am Boden, befindet sich Wasser im Wasserabscheider und der Wasserabscheider muss gereinigt werden.

10.5.17 Wasserabscheider reinigen

⚠ Gefahr

Explosionsgefahr!

- *Wartung nicht in geschlossenen Räumen durchführen.*
- *Rauchen und offenes Feuer unbedingt vermeiden.*
- Absperrhahn schließen.
- Auffangbehälter unter den Wasserabscheider halten.
- Überwurfmutter lösen.
- Behälter des Wasserabscheiders abnehmen.
- Feder und Schwimmer aus dem Behälter entfernen.
- Innenseite des Behälters reinigen.
- Drahtfilter reinigen.
- O-Ring zwischen Behälter und Oberteil des Wasserabscheiders prüfen.
- Wasserabscheider wieder zusammensetzen.
- Absperrhahn öffnen.
- Kraftstoffsystem entlüften.

10.5.18 Kraftstoffsystem entlüften

VORSICHT

Beschädigungsgefahr. Kraftstoffsystem nicht durch Betätigen des Anlassers entlüften.

- Prüfen, ob der Kraftstofftank gefüllt ist.
- Absperrhahn am Wasserabscheider öffnen.
- Motor starten.

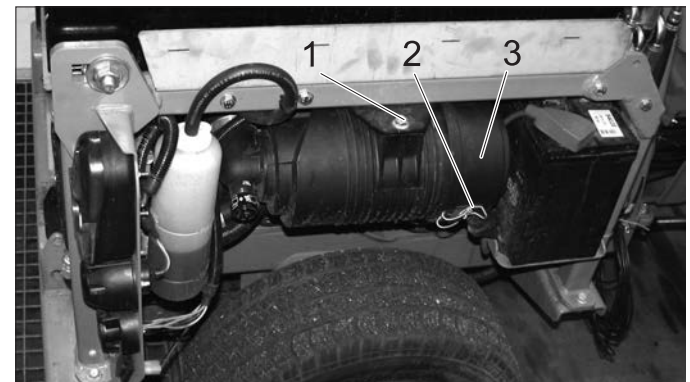
10.5.19 Luftfilter prüfen



- 1 Luftfilterwechselanzeige

- Ist die Luftfilterwechselanzeige rot, muss der Luftfiltereinsatz ausgetauscht werden.

10.5.20 Luftfilter reinigen und wechseln



- 1 Schraube

- 2 Klammer

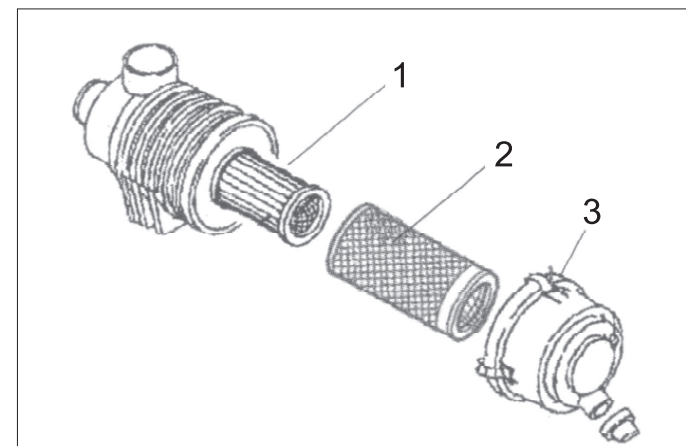
- 3 Luftfiltergehäuse

- Schraube herausdrehen.

- Luftfilter nach innen schieben und nach unten abnehmen.

- Klammern lösen.

- Luftfiltergehäuse öffnen.



- 1 Luftfiltereinsatz

- 2 Vorfilter

- 3 Klammer

- Vorfilter abnehmen.

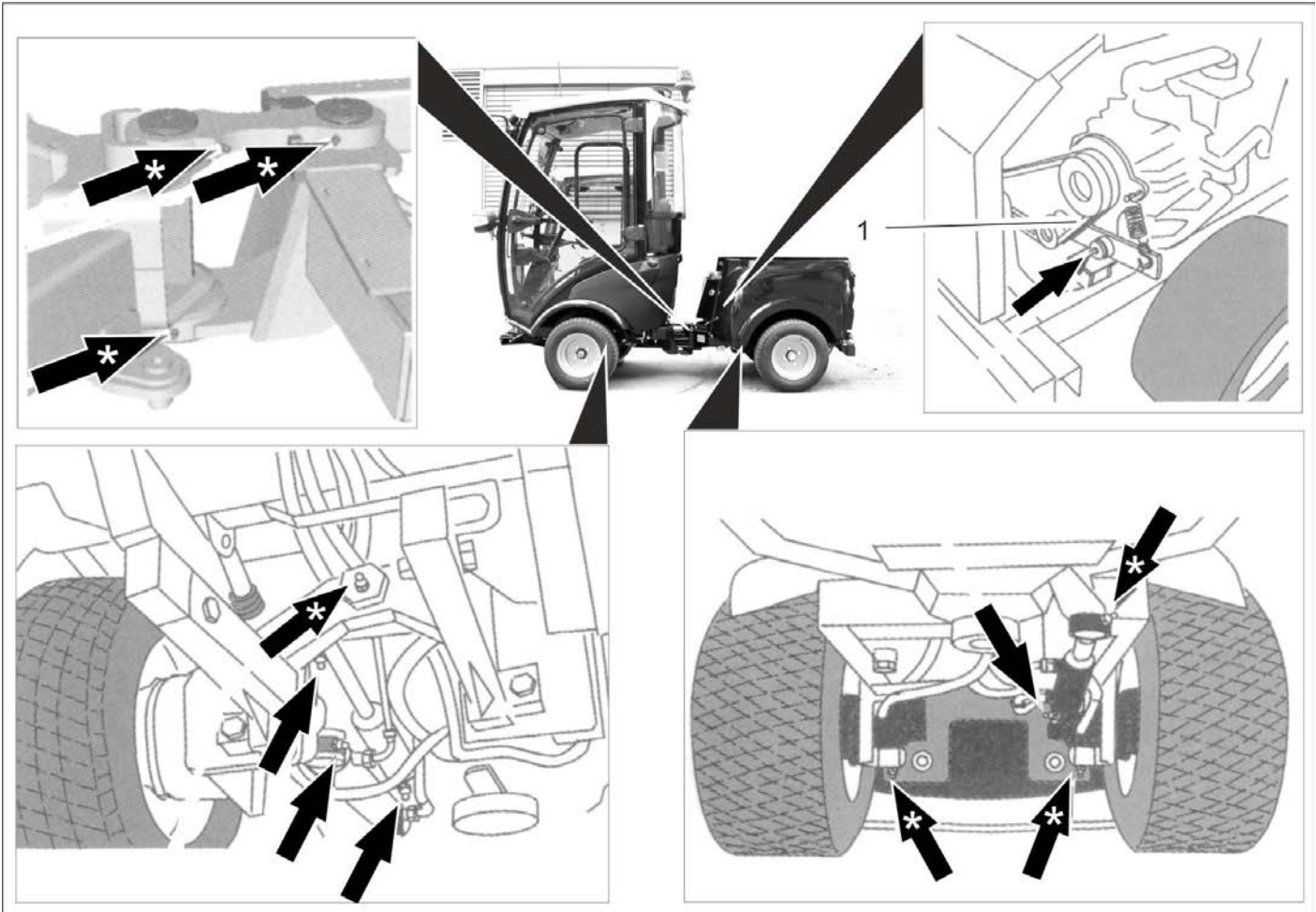
- Luftfiltereinsatz eingebaut lassen, damit der Staub beim Reinigen des Vorfilters nicht in den Motor gelangt.
- Vorfilter vorsichtig von innen nach außen mit Druckluft (0,3...0,5 MPa) ausblasen.

- Wird der Vorfilter nicht sauber oder ist der Vorfilter beschädigt, neuen Vorfilter verwenden.

- Innenseite des Luftfiltergehäuses reinigen.
- Luftfiltereinsatz austauschen falls notwendig.
- Luftfilter in umgekehrter Reihenfolge wieder zusammenbauen.

- Taster der Luftfilteranzeige drücken, um die Anzeige zurückzusetzen.

10.5.21 Gerät schmieren



1 Keilriemen

VORSICHT

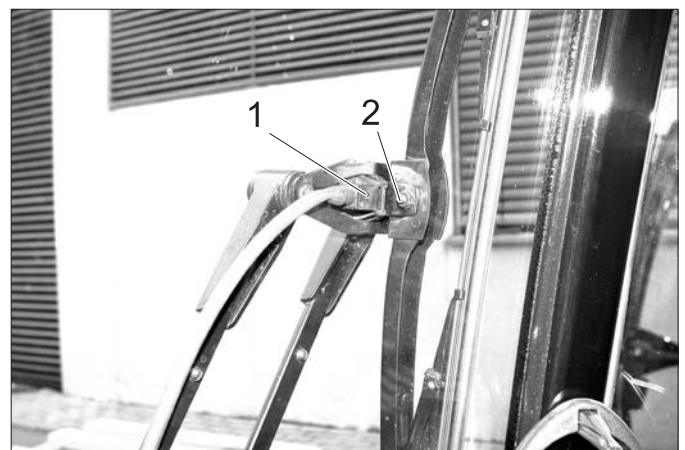
Gefahr von Funktionsstörungen. Keilriemen nicht mit Fett in Berührung bringen.

- Mit Pfeilen markierte Schmiernippel mit der Fettpresse abschmieren.
- Mit „*“Pfeilen markierte Schmiernippel sind täglich vor Betriebsbeginn abzuschmieren.
- Hochwertiges Mehrzweckfett verwenden und mit der Fettpresse abschmieren.

10.5.22 Keilriemen prüfen

Keilriemen am Kühlerventilator des Motors prüfen.

10.5.23 Scheibenwischer warten



1 Sprühdüse

2 Schraube

Sprühdüsen reinigen/einstellen:

- Sprühdüsenöffnungen mit einem Draht reinigen.
- Sprühdüsenrichtung durch Verdrehen des Sprühkopfes mittels eines Drahtes einstellen.

Scheibenwischerblatt wechseln:

- Schraube lösen.
- Scheibenwischerblatt wechseln.

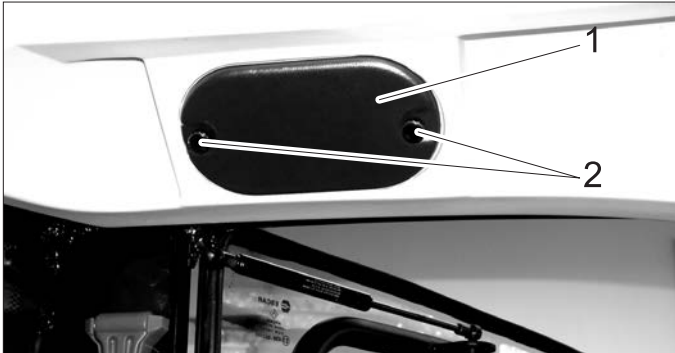
10.6 Sicherungen

HINWEIS

Nur Sicherungen mit gleichem Sicherungswert verwenden.

→ Defekte Sicherungen erneuern.

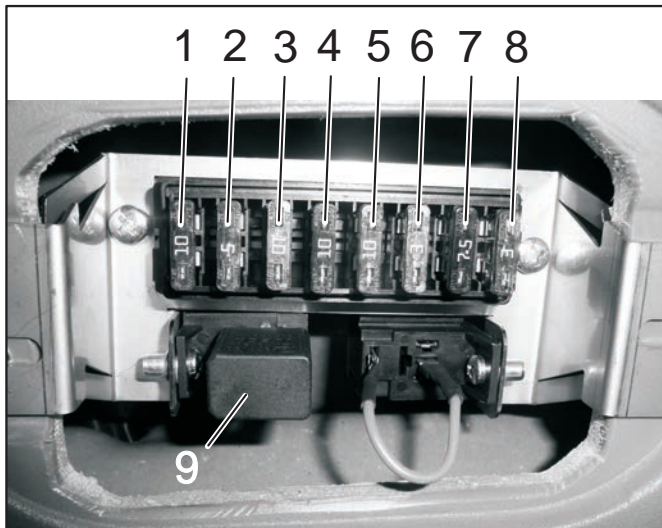
10.6.1 Sicherungen am Sicherungskasten der Fahrerkabine auswechseln



1 Deckel

2 Rändelschraube

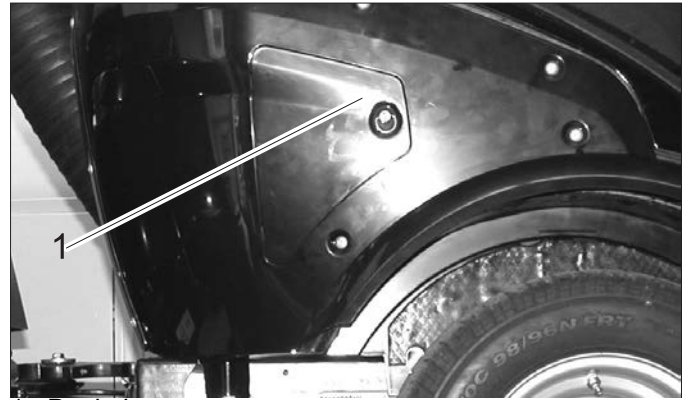
→ Rändelschrauben herausdrehen und Deckel abnehmen.



Sicherungen Fahrerkabine

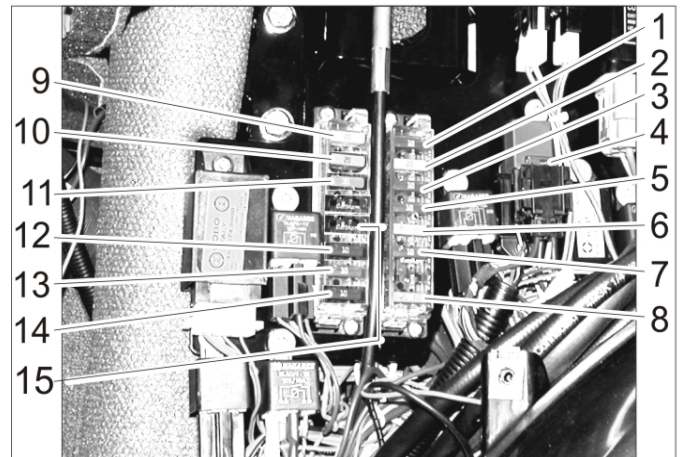
1	Freier Schalter-Steckplatz in der Deckenkonsole (zweiter Platz von Rechts)	10 A
2	Autoradioanschluss	3 A
3	Arbeitsbeleuchtung	10 A
4	Schalter für Option (z. B. beheizbare Außenspiegel)	10 A
5	Scheibenwischer	10 A
6	Scheibenwaschanlage	3 A
7	Rundumleuchte	7.5 A
8	Kabinenbeleuchtung	3 A
9	Relais Fernlicht	

10.6.2 Sicherungen am Sicherungskasten Motorraum auswechseln



1 Deckel

→ Deckel abnehmen.



Sicherungen Motorraum

1	Kontrollleuchten, Summer Kühlwassertemperatur, Kraftstoffpumpe, Rückfahrhupe, 7-polige Steckdose vorne, 2-polige Steckdose vorne, Motor-Abschaltventil timer, Motor-Abschaltventil (Haltestrom)	10 A
2	2-polige Steckdose vorne, 7-polige Steckdose vorne, 2-polige Steckdose hinten, Vorderlicht	20 A
3	Ventil Fahrtrichtung, Lichtmaschine,	10 A
4	Klimaanlage	7.5 A
5	Bordsteckdose Konsole, 7-polige Steckdose vorne	10 A
6	Motor-Abschaltventil (Anzugstrom)	30 A
7	Betriebsstundenzähler Kehrbetrieb, PTO Stop, Kontrollleuchte Bremse	10 A
8	Hauptsicherung	40 A
9	Abblendlicht	20 A
10	Klimaanlage	20 A
11	Kabine	30 A
12	Rundumleuchte, Hupe, Relais Licht, 7-polige Steckdose vorne (Pin 1)	10 A
13	Blinker, Warnblinker	10 A
14	Klimaanlage	10 A
15	Komfortsitz	15 A

11 Störungshilfe

11.1 Störungen mit Anzeige

Anzeige	Ursache	Behebung	Durch wen
Warnleuchte Motortemperatur leuchtet	Motor überhitzt	Motordrehzahl auf Leerlauf stellen. Stand der Kühlflüssigkeit im Motor prüfen. Erlischt die Warnleuchte nicht innerhalb von 5 Minuten, Motor abstellen und Kundendienst aufsuchen.	Bediener
Warnleuchte Hydrauliköltemperatur leuchtet	Hydrauliköl überhitzt	Temperatur zu hoch: Motor im Standgas betreiben bis die Warnleuchte erloschen ist. Arbeitshydraulik ausschalten.	Bediener
Warnleuchte Batterie leuchtet	Batterie wird nicht geladen	Kundendienst aufsuchen.	Bediener

11.2 Störungen ohne Anzeige

Störung	Behebung
Gerät lässt sich nicht starten	Batterie laden oder auswechseln
	Bremspedal drücken.
	Kraftstoff tanken, Kraftstoffsystem entlüften
	Kraftstofffilter reinigen oder auswechseln
	Kraftstoff-Leitungssystem, Anschlüsse und Verbindungen prüfen und bei Bedarf instandsetzen
	Kärcher-Kundendienst benachrichtigen
Motor läuft unregelmäßig	Luftfilter reinigen oder auswechseln
	Kraftstoff-Leitungssystem, Anschlüsse und Verbindungen prüfen und bei Bedarf instandsetzen
	Kärcher-Kundendienst benachrichtigen
Motor läuft, aber Gerät fährt nur langsam oder gar nicht	Feststellbremse lösen
	Hydraulikflüssigkeitsstand prüfen
	Kärcher-Kundendienst benachrichtigen
Betriebsstörungen mit hydraulisch bewegten Teilen	Kärcher-Kundendienst benachrichtigen
Gerät ist schwerfällig Fahrleistungen zu gering wenn ein Anbaugerät angeschlossen ist (bei MIC 34C)	Arbeitshydraulik auf parallel schalten
Anbaugeräte reagieren schwerfällig Leistung zu gering Anbaugerät bleibt stehen wenn 2 Anbaugeräte z.B Frontkehrwalze und Streuer angeschlossen sind (bei MIC 34C)	Arbeitshydraulik auf seriell schalten
Eines von zwei angeschlossenen Anbaugeräten soll nicht betrieben werden	Arbeitshydraulik auf parallel schalten Hydraulikkupplungen von dem nicht benötigten Anbaugerät ausstecken

11.3 Abschleppen

⚠ VORSICHT

Beschädigungsgefahr!

➔ Das Fahrzeug darf nicht abgeschleppt werden. Gerät nur langsam schieben oder ziehen (Schrittgeschwindigkeit).

⚠ GEFAHR

Das Fahrzeug ist nicht für Kranverladung zugelassen.

➔ Abschleppseil an der Abschleppöse vorn oder hinten befestigen.

➔ Fahrzeug langsam auf das Transportfahrzeug ziehen.

12 Technische Daten

		MIC 34C
Fahrgeschwindigkeit, vorwärts	km/h	20
Fahrgeschwindigkeit, rückwärts	km/h	8
Arbeitsgeschwindigkeit	km/h	10
Steigfähigkeit (max.)	%	25
Angetriebene Achsen		2
Einsatzdauer bei vollem Tank	h	ca. 12
Motor		
Hersteller	--	Kubota
Typ	--	D 1105-T
Hubraum	cm ³	1123
Motorleistung bei 3000 1/min	kW/PS	24/34
Drehmoment bei 2000 1/min	Nm	89
Elektrische Anlage		
Batterie	V, Ah	12, 40
Betriebsstoffe		
Kraftstoffart		Diesel
Inhalt Kraftstofftank	l	37
Motoröl-Typ		SAE 10W-40
Motoröl-Menge	l	5,1
Kühlmittel (SAE J814C)	--	Havoline XLC Antifreeze
Hydrauliköl-Typ		Renol B HV 46
Hydrauliköl-Menge	l	20
Öltyp Radmotoren		GL4/5 75-W90
Ölmenge Radmotoren	l	4 x 0,08...0,09
Schmierfette		
Für manuell abzuschmierende Schmierstellen	--	Mehrzweckfett
Umgebungsbedingungen		
Temperatur	°C	-5 ... +40
Luftfeuchtigkeit, nicht betauend	%	0 - 90
Maße und Gewichte		
Länge x Breite x Höhe	mm	2626 x 1084 x 1978
Transportgewicht	kg	870 - 944
Zulässiges Gesamtgewicht	kg	1750
Zulässige Achslast vorne	kg	900
Zulässige Achslast hinten	kg	1200
Stützlast Anhängerkupplung (Option)	kg	120
Zuglast Anhängerkupplung (Option), gebremst/ungebremst	kg	1250/750
Wenderadius (innen)	mm	780
Ermittelte Werte in Anlehnung an EN 60335-2-72		
Schwingungsgesamtwert Arme	m/s ²	<2,5
Unsicherheit K	m/s ²	0,2
Schwingungsgesamtwert Sitzfläche	m/s ²	<0,5
Unsicherheit K	m/s ²	0,1
Ermittelte Werte gemäß 2009/76/EU		
Schalldruckpegel L _{pA}	dB(A)	78

12.1 Bereifung

VORSICHT

Nur von Kärcher freigegebene Reifen verwenden.

Reifentyp	Reifengröße	Empfohlener Reifenfülldruck MPa (bar)
Strassenreifen	195/55 R10C	0,62 (6,2)
Grasreifen	20x10.00-10	0,28 (2,8)
Standardreifen, extra breit	20x12.00-10	0,14 (1,4)
Traktionsreifen (grobes Profil)	20x 8.00-10	0,45 (4,5)



Abbildung: Aufkleber in der Fahrerkabine mit empfohlenen Reifenfülldrücken

1 Contents

2	Information about the vehicle	2	8.5	Snow removal shields	14
2.1	Proper use	2	8.6	Snow blower	14
2.2	Centre of Gravity	2	8.7	Caster	15
3	General notes	2	8.8	Chassis mounted spreader	16
3.1	Environmental protection, REACH and disposal of the worn out vehicle	2	8.9	Balance weight without attachment hitch	17
3.2	Warranty	2	8.10	Balance weight with attachment hitch	17
3.3	Accessories, spare parts, upgrade kits	2	8.11	Towing hitch	18
3.4	Symbols in the operating instructions	3	8.12	Coupling triangle	18
3.5	Symbols on the machine	3	8.13	Weed broom	18
4	Safety instructions	3	9	Storage	20
4.1	General notes on safety	3	10	Care and maintenance	21
4.2	Work clothing	3	10.1	General notes	21
4.3	Unloading tips	3	10.2	Panels	21
4.4	Safety instructions concerning the operation	3	10.3	Cleaning	22
4.5	Safety information concerning the driving operation	4	10.4	Maintenance intervals	22
4.6	Safety information concerning the combustion engine	4	10.5	Maintenance Works	23
4.7	Safety information concerning the transport of the appliance	4	10.6	Fuses	29
4.8	Safety information concerning maintenance and care	4	11	Troubleshooting	30
4.9	Safety Devices	4	11.1	Faults with display	30
5	Control elements	5	11.2	Faults without display	30
5.1	Overview of the appliance	5	11.3	Towing	30
5.2	Ventilation/air conditioning (option)	5	12	Technical specifications	31
5.3	Steering column	6	12.1	Tyres	32
5.4	Pedals	6			
5.5	Lowering speed control valve (option)	6			
5.6	Ceiling panel	6			
5.7	Door handle	7			
5.8	Connections	7			
5.9	Console	8			
5.10	Joystick function	9			
6	Before Startup	10			
6.1	Prior to initial start-up	10			
6.2	Refuelling	10			
6.3	Fill the windshield wiper system	10			
6.4	Adjusting driver's seat	10			
6.5	Set the steering wheel position	11			
6.6	Prior to start/safety test	11			
6.7	Daily maintenance tasks	11			
7	Operation	11			
7.1	Driving	11			
7.2	Turn off device	12			
7.3	Frost protection	12			
7.4	Transport	12			
8	Attachment sets	13			
5.10.1	Operations	9			
8.2	Mower 125 cm	13			
8.3	Mower 135 cm	13			
8.4	Front brush roller	14			



Please read and comply with these original operating instructions prior to the initial operation of your vehicle and store them for later use or subsequent owners.

2 Information about the vehicle

2.1 Proper use

The vehicle described in these instructions is an appliance carrier that allows for various externally attached devices (not included in the scope to delivery) to be mounted at the front and rear of the vehicle.

Use this appliance only as directed in these operating instructions.

- The appliance carrier is used to store, operate and transport extra work attachments such as mower decks, sweeper and sprayer units, etc.
- The appliance should not be used in closed rooms.
- The following applies in general: Keep highly-flammable substances away from the appliance (danger of explosion/fire).
- If not attachment is connected to the rear of the appliance, you must install the balance weights on the rear.
- The machine may only be operated on the surfaces approved by the company or its authorised representatives.

2.1.1 Foreseeable misuse

Any use other than the one intended and described above is prohibited. The user is liable for any hazards arising from incorrect use.

The use for any other purposes than described in these instructions is prohibited.

Transporting persons on the vehicle, the load bed or attachments is not permitted.

No changes must be performed on the vehicle.

The machine may not be used or stored in hazardous areas. It is not allowed to use the appliance in hazardous locations.

3 General notes

Your sales outlet should be informed about any transit damage noted when unpacking the product.

- Read and adhere to the operating instructions and safety notes of the attachments affixed to the appliance.
- Warning and information plates on the machine provide important directions for safe operation.
- In addition to the information contained in the operating instructions, all statutory safety and accident prevention regulations must be observed.

3.1 Environmental protection, REACH and disposal of the worn out vehicle

3.1.1 Environmental protection

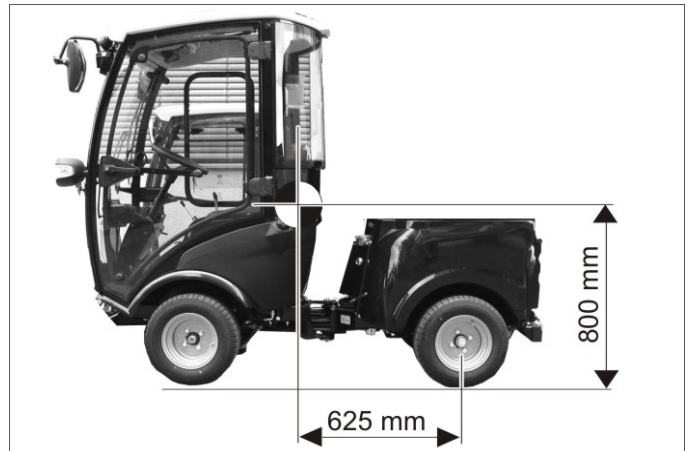


The packaging material can be recycled. Please do not throw the packaging material into household waste; please send it for recycling.



Batteries, oil, fuels and similar substances must not be released into the environment. Please dispose of these substances via suitable collection systems.

2.2 Centre of Gravity



Position of centre of gravity without attachments installed.

- ➔ Rear attachments and load statuses have an impact on the vehicle's centre of gravity and thus on the driving characteristics.
- ➔ If not attachment is connected to the rear of the appliance, you must install the balance weights on the rear.

3.1.2 Ingredients (REACH)

The latest information on ingredients can be found under: www.kaercher.de/REACH

3.1.3 Disposal of the worn out vehicle

Worn out vehicles contain valuable recyclable materials that should be recycled properly. We recommend to cooperate with a waste management company for the disposal of your vehicle.

3.2 Warranty

The warranty terms published by our competent sales company are applicable in each country. We will repair potential failures of your accessory within the warranty period free of charge, provided that such failure is caused by faulty material or defects in fabrication. In the event of a warranty claim please contact your dealer or the nearest authorized Customer Service center. Please submit the proof of purchase.

3.3 Accessories, spare parts, upgrade kits

Only accessories, spare parts and upgrade kits that are approved by the manufacturer may be used.

To avoid risks, all repairs and replacement of spare parts may only be carried out by the authorised customer service personnel.

For additional information about spare parts, please go to the Service section at www.kaercher.com.

3.4 Symbols in the operating instructions

⚠ DANGER

Warns about immediate danger which can lead to severe injuries or death.

⚠ WARNING

Warns about possible danger which could lead to severe injuries or death.

⚠ CAUTION

Points out a possibly dangerous situation which can lead to light injuries or property damage.

ATTENTION

Pointer to a possibly dangerous situation, which can lead to property damage.

3.5 Symbols on the machine

	CAUTION Risk of burns on account of hot surfaces! Allow the exhaust to cool down sufficiently before starting work on the machine.
	CAUTION Risk of burns on account of hot hydraulic quick couplers! Wear gloves while separating the couplings.

	⚠ DANGER Danger of crushing. Make sure that no persons are present near the arm hinges.
	⚠ WARNING Danger of crushing. Keep hands off the marked location.
	CAUTION Risk of damage. Do not enter.
	⚠ DANGER Danger of tipping. Only drive on terrain with a max. of 10% incline.
	Fill in coolant here.

4 Safety instructions

4.1 General notes on safety

- The machine with working equipment must be checked to ensure that it is in proper working order and is operating safely prior to use. Otherwise, the appliance must not be used.
- If the appliance is used in hazardous areas (e.g. filling stations) the corresponding safety provisions must be observed. It is not allowed to use the appliance in hazardous locations.

4.2 Work clothing

- Always use appropriate gloves while working on the device.
- Ensure that the operator wears tight-fitting clothes. Wear safety shoes and avoid loose clothing.
- Wear suitable headgear so that braids or long hair cannot get caught in rotating parts.
- Do not wear jewellery, rings or the like during work.

4.3 Unloading tips

⚠ DANGER

Risk of injury, risk of damage!
Observe the weight of the appliance when you load it!

Unladen weight (without attachment sets)	870 - 944 kg *
* If upgrade kits are installed, the weight is respectively higher.	

⚠ DANGER

The vehicle is not approved for crane loading.
Do not use a fork lift, the appliance could get damaged.

4.4 Safety instructions concerning the operation

- The operator must use the appliance properly. The person must consider the local conditions and must pay attention to third parties, in particular children, when working with the appliance.
- Never leave the machine unattended so long as the engine is running. The operator may leave the appliance only when the engine has come to a standstill, the appliance has been protected against accidental movement, if necessary, by applying the immobilization brake and the ignition key has been removed.
- The appliance may only be used by persons who have been instructed in handling the appliance or have proven qualification and expertise in operating the appliance or have been explicitly assigned the task of handling the appliance.
- The appliance must not be operated by children or persons who have not been instructed accordingly.
- The appliance may be used by individuals with limited physical, sensory or cognitive abilities or lack of experience and knowledge if they are under supervision or were instructed regarding the safe use of the appliance and understand the resulting risks.
- Children should be supervised to prevent them from playing with the appliance.
- Do not open the hood when the motor is running.

4.5 Safety information concerning the driving operation

- It is important to follow all safety instructions, rules and regulations applicable for driving motor vehicles.
- The appliance must not be operated by children, young persons or persons who have not been instructed accordingly.
- It is strictly prohibited to take co-passengers.
- Please remove the ignition key, when not in use, to avoid unauthorised use of the appliance.
- Danger of accident by reduced brake performance. Do not lay a foot mat into the driver cabin. Keep loose objects that may slip under the accelerator out of the driver cabin.

⚠ DANGER

Risk of injury!

Prior to each use, the safety check described in the Chapter "Startup" must be conducted.

- All operating levers and switches must be in neutral prior to starting the motor. The driver must be seated when the motor is started. The drive pedal must not be pressed during the starting process.
- Fasten seat belt during driving and the performance of work.
- The vehicle may only be started while sitting in the seat.
- During transports, the front attachment frame can be lifted all the way up and locked; for this, pull the lever all the way up.
- Be especially careful when working on slopes and ditches.

⚠ DANGER

Danger of tipping!

The steering characteristics of a vehicle with articulated steering differ considerably from those of a passenger car.

- ➔ The falling and rising gradients in the direction of travel may not exceed 25%.
- ➔ Avoid abrupt steering movements.
- ➔ Drive slowly when cornering.
- ➔ Danger of tipping on unstable ground.
- ➔ Danger of tipping with excessive sideways tilt.
Danger of tipping. Only drive on terrain with a max. of 10% incline.
- ➔ When driving in mountains or valleys and driving laterally to slopes, avoid driving suddenly around bends.
- ➔ Adjust travel speed to the ambient conditions and the load status when driving straight on and when driving around bends.
- ➔ Beware that the braking properties are different depending on whether the vehicle is being operated in drive mode or transport mode!

4.5.1 Tyres and tyre pressure

- Check the pressure reducer on the compressor for the correct setting before correcting the tire pressure.
- Do not exceed maximum tyre pressure. The permissible tyre pressure must be read on the tyre or on the rim. If there are different values, use the lower one.
- Tyres and recommended tyre pressures are listed in the chapter "Technical Data | Tyres". In addition, there is a label with the recommended tyre pressures in the driver cabin.

4.6 Safety information concerning the combustion engine

- Read the operating instructions of the engine manufacturer before start-up and follow the safety instructions carefully.

⚠ DANGER

Risk of injury!

- Do not close the exhaust.
- Do not bend over the exhaust or touch it (risk of burns).
- Do not touch the combustion engine (risk of burns).
- Risk of burns Let the appliance cool off before removing the covers.
- Danger of burns! Never open the lid on the cooler while the motor has operating temperature. The container is under pressure.
- Exhaust gases are poisonous and hazardous to health, do not inhale them.
- The engine requires approx. 5 seconds to come to a standstill once it has been switched off. During this time, stay well clear of the working area.
- Risk of injury due to unprotected fan wheel.
- Only use the fuels specified in the operating instructions. Risk of explosion due to the use of inappropriate fuels. Refer to Chapter "Technical data".
- When refuelling, ensure that no fuel reaches hot surfaces.
- Ensure that there is adequate ventilation or provision for diverting the exhaust gas while operating the appliance in closed rooms (risk of poisoning).

4.7 Safety information concerning the transport of the appliance

The engine is to be brought to a standstill and the appliance is to be fastened properly during transportation. Refer to Chapter "Transport".

4.8 Safety information concerning maintenance and care

- First switch off the appliance and remove the ignition key before performing any cleaning or maintenance tasks on the appliance, replacing parts or switching over to another function.
- Maintenance work may only be carried out by approved customer service outlets or experts in this field who are familiar with the respective safety regulations.
- Please observe the local safety regulations regarding portable commercially used appliances.
- Articulated joint, seals, electric and electronic components must not be cleaned by means of a high-pressure cleaner or a water hose.

4.9 Safety Devices

4.9.1 Seat contact switch

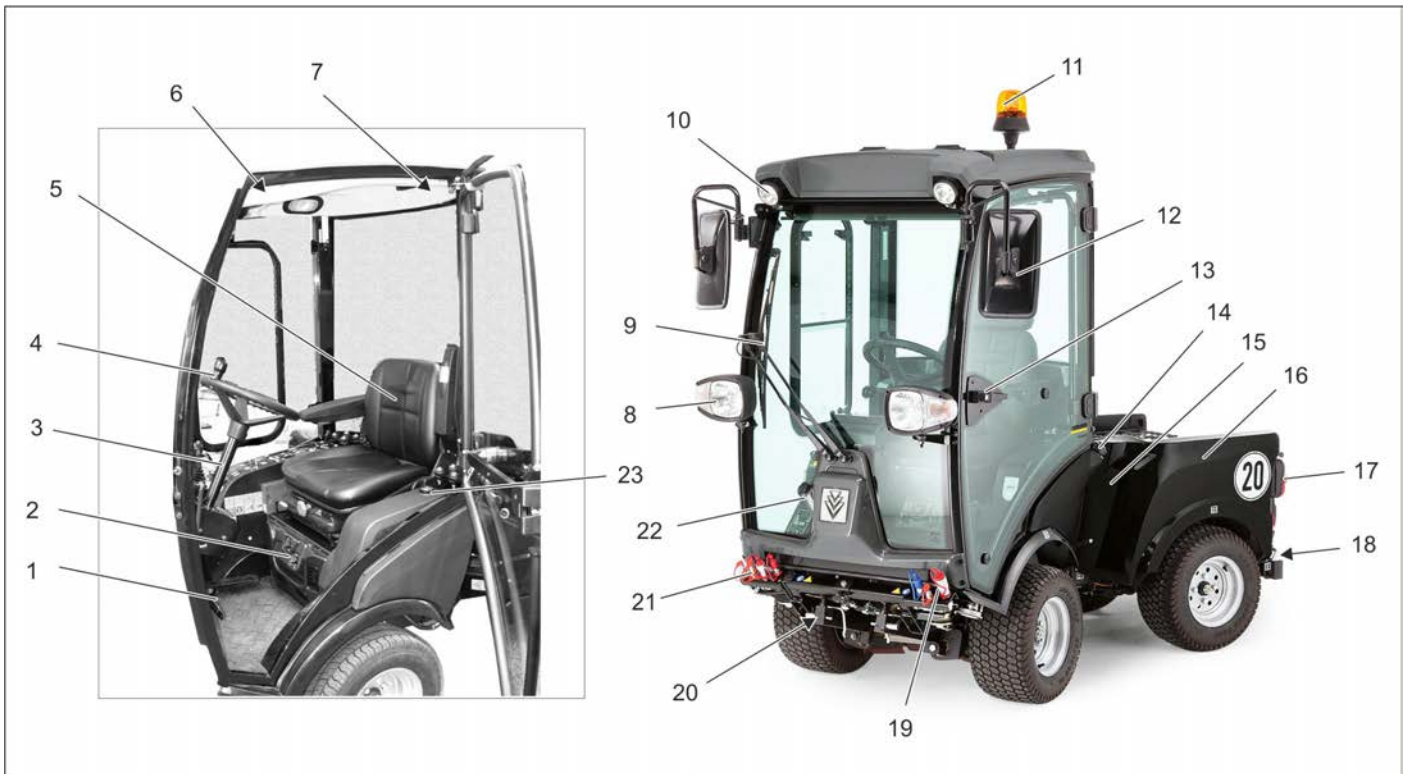
If there is no driver in the driver's seat, the functions with a high danger potential will be locked.

4.9.2 Startup block

Press the brake pedal in order to start the engine.

5 Control elements

5.1 Overview of the appliance



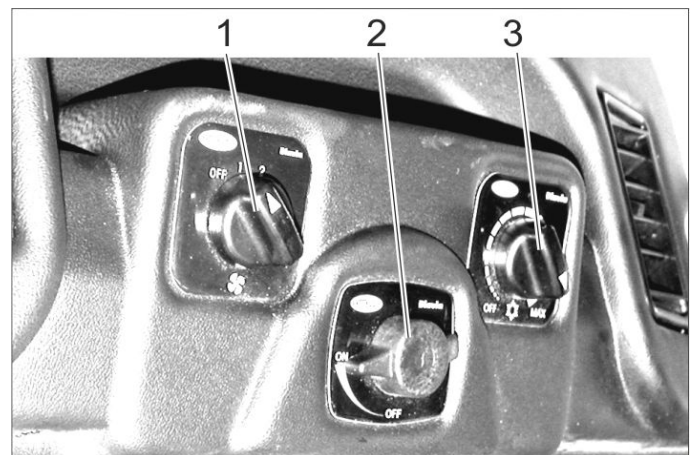
- 1 Pedals *
- 2 Ventilation/air conditioning (option) *
- 3 Steering column *
- 4 Steering wheel
- 5 Driver's seat *
- 6 Ceiling panel *
- 7 Emergency hammer
- 8 Drive light/direction indicator
- 9 Wiper
- 10 Work light
- 11 Beacon lamp
- 12 Rear-view mirror
- 13 Door handle *
- 14 Tank lid
- 15 Hydraulic oil sight glass
- 16 Rear vehicle
- 17 Rear lights
- 18 Balance weight with attachment hitch
- 19 Hydraulic couplings main PTO
- 20 Implement frame
- 21 AUX connection
- 22 Container windshield washer system
- 23 Tank indicator

F = full

E = empty

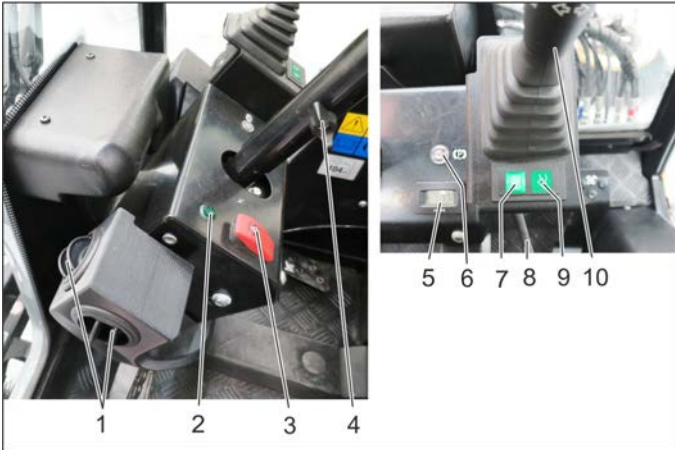
* see detailed view below

5.2 Ventilation/air conditioning (option)



- 1 Switch ventilator blower
- 2 Temperature regulator of heater
- 3 Cooling capacity regulator (option)

5.3 Steering column



- 1 Ventilation
- 2 Indicator lamp for direction indicator
- 3 Switch for warning system
- 4 Clamp screw for steering wheel height adjustment
- 5 Operating hours counter, working hydraulics
- 6 Indicator lamp for parking brakes
- 7 Display, float position AUX 1
- 8 Clamp screw for steering wheel inclination adjustment
- 9 Display, float position, front power lifter
- 10 Multi-functional lifter for lights, indicators and horn

5.3.1 Multi-functional lifter for lights, indicators and horn

- **Horns:** Press the lever up
- **Indicator:** Lever to the right of left
- **Parking light and dipped beam:** Rotate the ring (anti-clockwise)
- **High beam:** Push the lever forward with the dipped beam switched on
- **Flasher:** Pull the lever backwards

5.4 Pedals



- 1 Brake pedal
- 2 Locking mechanism of brake pedal (emergency brake)
- 3 Stop work speed
- 4 Accelerator pedal, forwards
- 5 Accelerator pedal, reverse

5.4.1 Apply parking brake

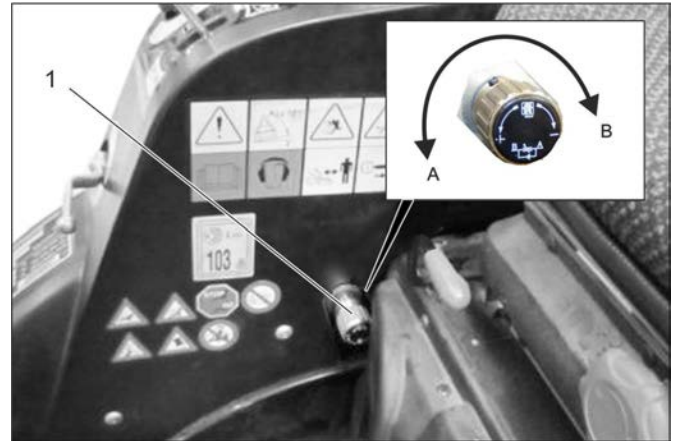
- Press the brake pedal all the way.
- Put the lock.
- Release the brake pedal.

5.4.2 Release parking brake

- Press the brake pedal all the way.
- Unlock the lock.
- Release the brake pedal.

5.5 Lowering speed control valve (option)

The rotary knob for the lowering speed is used to adjust the lowering speed of the front implement frame.

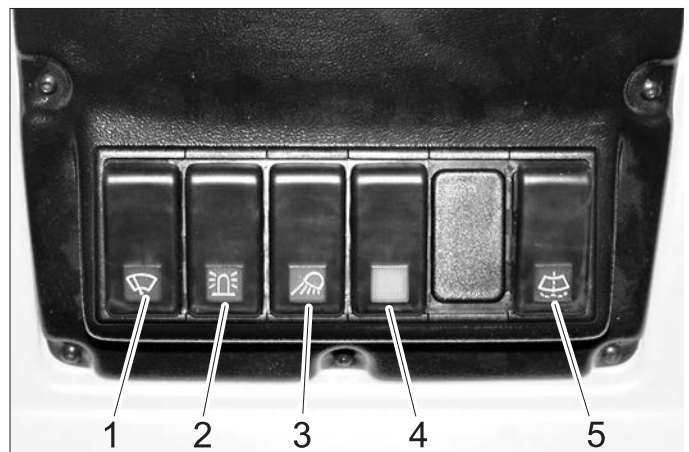


- 1 Rotary knob lowering speed control valve
 - A Direction of rotation "Increase lowering speed"
 - B Direction of rotation "Decrease lowering speed"
- Turning into the direction of rotation B to the limit stop locks the front power lift.

Note

Is required for transport runs on public roads in order to lock the front power lift and thus the lowering of the attachments.

5.6 Ceiling panel



- 1 Switch for windshield wiper, 2 steps
- 2 Switch for beacon warning lamp
- 3 Switch for working lamp
- 4 Switch for option (e.g. heated outside mirrors)
- 5 Button for windshield wiper system

5.7 Door handle



1 Interior door unlock

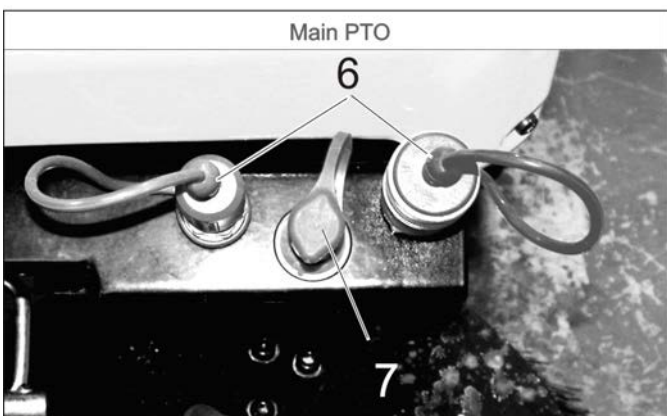
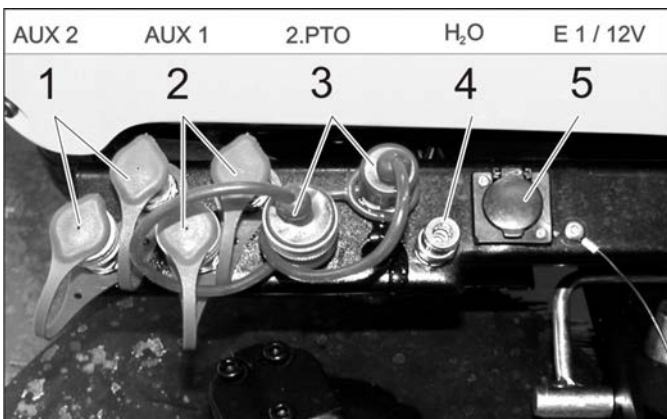
5.8 Connections

Terminology AUX: Auxiliary = additional control valve

Terminology hydraulic PTO: Power Take Off = hydraulic power output

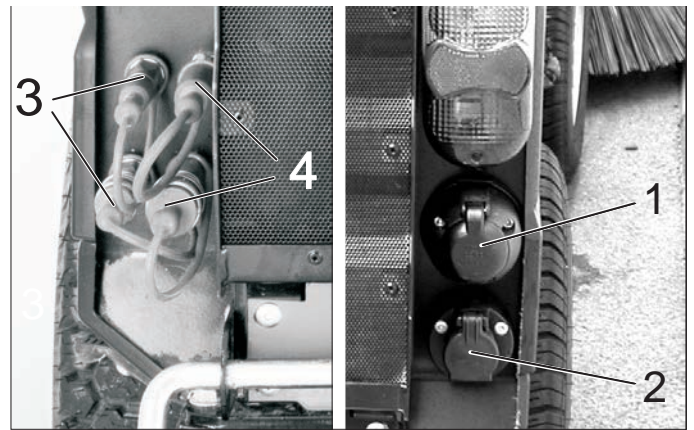
Terminology electric PTO: Power Take Off = electric power output

5.8.1 Front



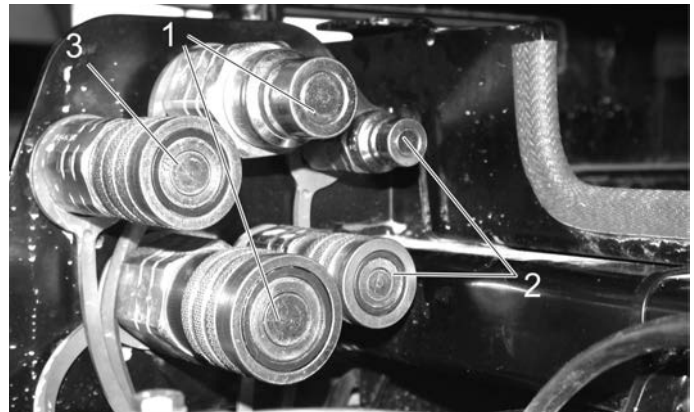
- 1 Hydraulic couplings AUX2
- 2 Hydraulic couplings AUX1
- 3 Hydraulic couplings 2nd PTO
- 4 Water coupling (e.g. for broom coupling)
- 5 Socket outlet E1
- 6 Hydraulic couplings main PTO
- 7 Leakage coupling

5.8.2 Back



- 1 Socket E4 rear, 7-way
- 2 Socket E3 rear, 3-way
- 3 Hydraulic couplings AUX2
- 4 Hydraulic couplings 2nd PTO

5.8.3 On the rear cart

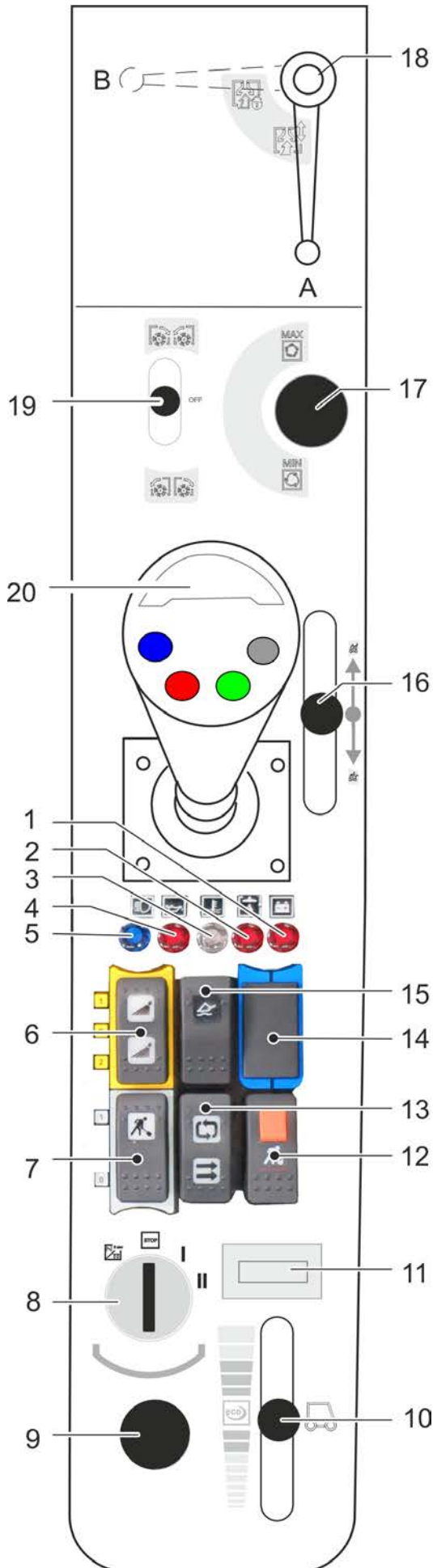





- 1 Hydraulic couplings main PTO
- 2 Hydraulic couplings AUX2
- 3 Leakage coupling



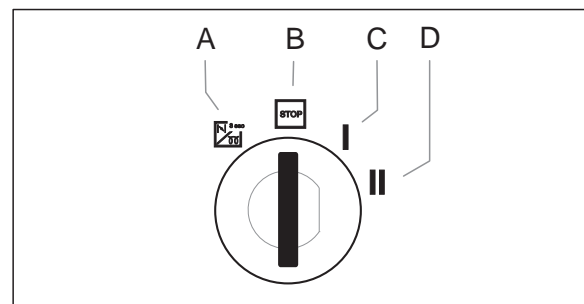
- 1 Water coupling
- 2 Socket E3 front

5.9 Console



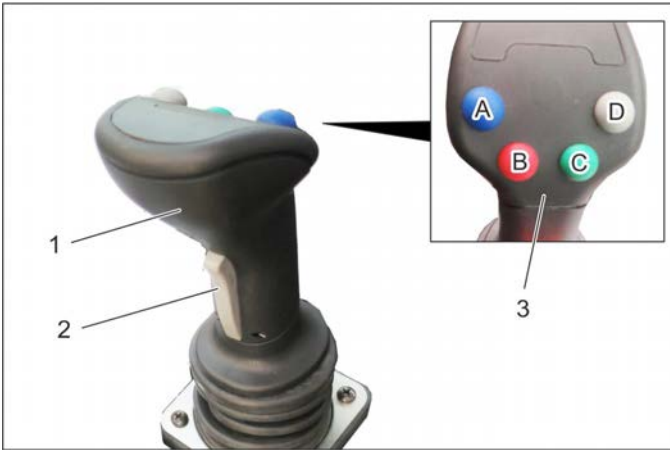
- 1 Warning lamp for battery charge indicator
- 2 Warning lamp hydraulic oil pressure
- 3 Warning light coolant temperature
- 4 Warning lamp oil pressure
- 5 Indicator lamp for high beam
- 6 Switch
Position 1: Water coupling front on
Position 0: Water coupling front off
Position 2: Switch on water circulation system (option)
- 7 Buttons
Position 1: Work hydraulics Main PTO on
Position 0: Work hydraulics Main PTO off
- 8 Ignition lock
- 9 On board socket 12 V
- 10 Hand throttle lever
- 11 Operating hours meter for motor
- 12 Seat contact switch block
Work hydraulics Main PTO constantly on
Function only in connection with locked parking brake and button 7
- 13 PTO switch parallel/serial
Switch in the front: Operate attachments in the front **and** back simultaneously
Switch in the back: Operate attachment in the front **or** the back
- 14 Not assigned
- 15 Main switch floating position
- 16 Control lever for optional waste container
- 17 Speed adjustment, 2nd PTO
- 18 When working with the suction mouth (option)
Position A - suction mouth not locked
Position B - suction mouth locked
- 19 Control lever 2.PTO connection
For optional side brushes:
 Side brush on, sweep
 Side brush stop
 Side brush on, reversal of rotation
- 20 Joystick

5.9.1 Ignition switch



- A Filament symbol : Pre-heat
- B Position STOP: Engine off
- C Position 1: Ignition on
- D Position 2: Start the engine

5.10 Joystick function



- 1 Joystick
- 2 Front button
- 3 Function keys
 - A - blue
 - B - red
 - C - green
 - D - grey

→ The following are controlled with the joystick:

- Implement frame
- AUX 1 connection
- AUX 2 connection
- AUX connection, electrical 12 V

→ When selecting a float position, the corresponding display lights up.

5.10.1 Operations

Front power lifter (with float position)		
Main switch, float position (console)	Function button	Joystick
Activate	Press the grey button (D)	---

Front power lifter (without float position)		
Main switch, float position (console)	Function button	Joystick
Deactivate	---	to the front / to the rear

AUX 2 connection (with float position)		
Main switch, float position (console)	Function button	Joystick
Activate	Press the green button (C)	---

AUX 2 connection (without float position)		
Main switch, float position (console)	Function button	Joystick
Deactivate	---	move to the left / right

AUX 1 connection		
Button to the front (joystick)	Function button	Joystick
Press and hold	---	move to the left / right

AUX connection, electrical 12 V		
Button to the front (joystick)	Function button	Joystick
---	Press the blue or red function buttons (A/B)	---

5.10.2 Display, float position



- 1 Display, float position AUX 1
- 2 Display, float position, front power lifter

→ When selecting a float position, the corresponding display lights up.

6 Before Startup

6.1 Prior to initial start-up

- Attach the document pouch to the rear window as instructed in the enclosed instructions.

6.2 Refuelling

⚠ **Danger**

Risk of explosion!

- Do not refuel the machine in enclosed spaces.
- Smoking and open flames must be strictly avoided.
- Ensure that no fuel reaches the hot open surfaces.
- Switch off engine.
- Open fuel filler cap.
- Fill in diesel.
Only use the fuels specified in the Operations Manual.
- Insert the fuelling gun as deep as possible into the fuel nozzle. Do not add any more fuel once the fuelling gun stops according to the settings.
- Wipe off any spilt fuel and close fuel filler cap.

6.2.1 Fuelling using a can

- Estimate the fuel requirement in order to avoid overflows.

6.3 Fill the windshield wiper system



- 1 Container windshield washer system
- 2 Cover

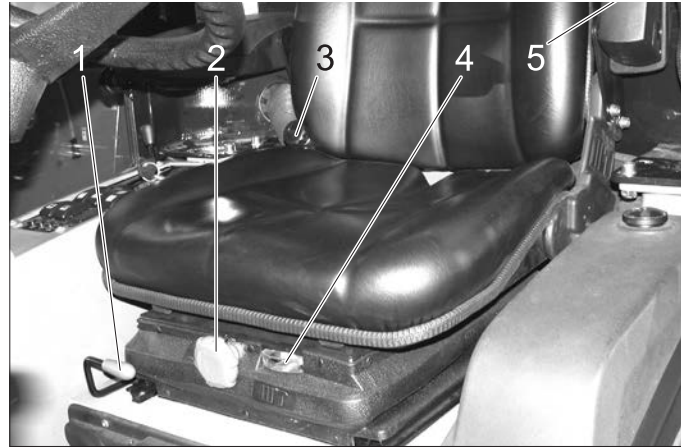
- Remove the lid.
- Fill in liquid.
- Close the lid.

6.4 Adjusting driver's seat

⚠ **DANGER**

Danger of accident. Do not adjust the driver's seat while driving.

6.4.1 Standard seat



- 1 Lever for seat adjustment
 - 2 Rotary handle for spring resistance
 - 3 Inclination adjustment back rest
 - 4 Display of spring setting
 - 5 Adjustment wheel arm rest height
- Sit on the driver's seat.
 - Pull the seat adjustment lever up and slide the seat into the desired position.
 - Release the seat adjustment lever and lock the seat in place.
 - Set the inclination of the back-rest with the rotary handle for back-rest inclination.
 - Adjust the height of the arm rests via the adjustment wheels.
 - Adjust the rotary handle of the spring resistance so that the pointer of the spring resistance display is in the green area.

6.4.2 Comfort seat (optional)



- 1 Lever for seat adjustment
 - 2 Height adjustment
To lower: Pull out the knob
To lift: Push the knob (while the motor is running)
 - 3 Inclination adjustment back rest
 - 4 Seat belt
- The damping of the driver seat takes place automatically.

6.5 Set the steering wheel position

⚠ DANGER

Danger of accident. Do not adjust the steering wheel position while driving.



- 1 Clamp screw for steering wheel height adjustment
 - 2 Clamp screw for steering wheel inclination adjustment
- Loosen the clamp screw for steering wheel height adjustment.
 - Set the steering wheel to the desired height.
 - Tighten clamping screw.
 - Loosen the clamp screw for steering wheel inclination adjustment.
 - Set the desired inclination of the steering wheel column.
 - Tighten clamping screw.

7 Operation

⚠ DANGER

Danger of crushing. Make sure that no persons are present near the arm hinges.

Danger of burns, crushing. Only use the appliance if all casing parts have been attached.

CAUTION

Risk of damage by overheating of the power transmission and the brake. Only use the brake pedal during travel, if the appliance does not stop when the accelerator pedal is released or briefly activated.

Danger of damage due to lack of lubrication. If the oil pressure warning lamp lights up during operation, switch the engine off immediately and remediate the malfunction.

Risk of damage due to overheated engine or overheated hydraulic oil. If the warning lamps for engine temperature or hydraulic oil temperature lights up, set the engine speed to idle (do not turn the engine off) and perform the measures in the Chapter "Malfunctions".

7.1 Driving

⚠ WARNING

The device has a central pendulum joint in order to provide maximum manoeuvrability.

This enables both vehicle halves to move laterally to the direction of travel independently from one another.

Due to this special feature, the driver does not receive timely feedback from the rear half of the vehicle.

It is for this reason that the driver has to use the mirrors to watch the movements of the rear half of the vehicle.

Vehicles with articulated steering are much more sensitive to steering movements than passenger cars – particularly when taking bends at high speed, on snow, ice and wet/loose ground as well as during turning manoeuvres on slopes.

6.6 Prior to start/safety test

⚠ DANGER

Risk of accidents, injuries. If one point of the safety check is not fulfilled, the appliance must not be taken into operation, but must be repaired.

The following safety tests must be conducted prior to each operation:

6.6.1 Safety check

Perform the safety check while the ignition is switched on (position 1).

- **With released parking brake:** Release accelerator pedal, switch off work hydraulics Main PTO - the motor must not start when turning the ignition key (position 2).
- **With actuated brake pedal:** Switch on work hydraulics Main PTO - the motor must not start when turning the ignition key (position 2).
- **With running motor:** Switch on work hydraulics Main PTO, relieve driver seat - the work hydraulics Main PTO must switch off

6.7 Daily maintenance tasks

Carry out the daily maintenance tasks (see section "Maintenance and Care").

It is therefore extremely difficult to stabilise a vehicle with articulated steering by countersteering!



- 1 Brake pedal
- 2 Locking mechanism of brake pedal (emergency brake)
- 3 Stop work speed
- 4 Accelerator pedal, forwards
- 5 Accelerator pedal, reverse

7.1.1 Release parking brake

- Press the brake pedal all the way.
- Turn the lock toward the rear.
- Release the brake pedal.

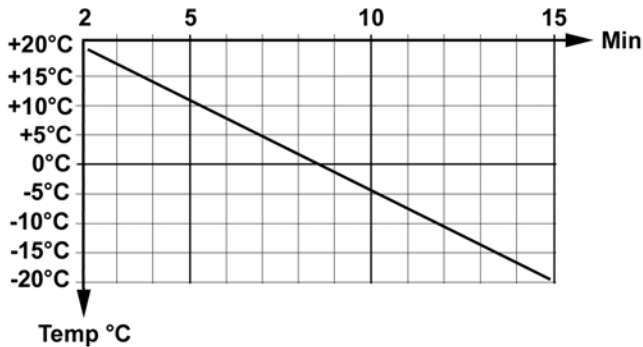
7.1.2 Start the engine

- Remove your foot from the accelerator pedal.
- Set engine speed to MIN position.
- Press the brake pedal all the way down.
The indicator lamp for the emergency brake must be illuminated.
- With low exterior temperatures, turn the ignition key to pre-heating setting for about 3 seconds.
- Turn the ignition key to "Start engine" and hold it there until the engine starts up.
- Release the ignition key. The ignition key turns to position "1", engine on.
- Release the brake pedal.

CAUTION

Risk of damage by overheating of the power transmission and the brake. Do not drive appliance while brake is activated.

- After a cold start, let the appliance warm up while the engine speed is set to MIN, so that the hydraulic oil can reach operating temperature.
The pre-heating time depends on the ambient temperature and can be read from the diagram below.



7.1.3 Driving

ATTENTION

The speed is reduced when you release the gas pedal; a property that is different to passenger cars.

In transport mode, the speed reduction due to braking when you let go of the gas pedal is lower than in work mode.

- Raise the working machine.
- Raise the suction opening and the side-brushes (for sweepers).
- Set engine speed to ECO.
- Press accelerator pedal down slowly.
- Control the driving direction with the steering wheel.

7.1.4 Stop

- Release the accelerator pedal or drive backwards for a moment, the machine brakes automatically and stops.
Only use the brake pedal if the appliance does not stop in spite of applying the above measures.

CAUTION

Risk of damage to the drive system. Use the brake only in emergencies and as an emergency brake while the appliance is not moving, not as an operational brake.

7.1.5 Driving over obstacles

△ WARNING

Risk of damage! Raise the side-brushes and the suction opening before overtaking hurdles.

Obstacles up to 150 mm in height:

- Bypass the obstacles slowly and carefully at an angle of 45°.

Obstacles more than 150 mm in height:

- Only drive over these obstacles using a suitable ramp.

△ Warning

Risk of damage! Ensure that the vehicle does not get stuck up.

7.2 Turn off device

- Raise the work machine.
- Stop the machine.
- Switch off PTO.
- Set engine speed to MIN position.
- Let the engine idle for 1 to 2 minutes.
- Turn ignition key to "STOP" and remove it.
- Activate parking brake.

7.3 Frost protection

- If frost is expected, check whether there is enough anti-frosting agent in the cooling water.

7.4 Transport

△ WARNING

Risk of injury and damage! Observe the weight of the appliance when you transport it.

Risk of accident: The appliance must be secured against slippage during transport.

CAUTION

Risk of damage! Never attach the appliance to the brush system or tow it (for sweepers).

- Secure the vehicle on the fixing eyelets on the left and the right using tie down straps.

8 Attachment sets

In this chapter, a selection of the most common attachment kits are listed and the attachment is shown on the device.

For further questions concerning other attachment kits, please contact Kärcher.

Before installing and operating the attachment kit, be sure to read the separate instructions and the safety instructions for the attachment kit.

⚠ WARNING

Rear attachments and load statuses have an impact on the vehicle's centre of gravity and thus on the driving characteristics.

In the case of modifications, particularly when converting from winter to summer operation and in the case of changeable load statuses, the driver must adjust to changed driving characteristics.

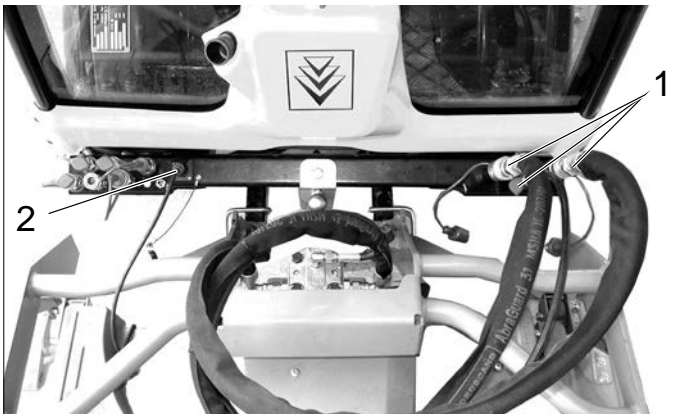
Particularly when transporting fluids, additional surge movements can occur which rock the vehicle.

8.1 Operations

→ Operation of the attachment unit is done with the joystick; for more about this, see the "Joystick function" chapter.

8.2 Mower 125 cm

8.2.1 Connecting the hydraulic lines



1 Hydraulic couplings main PTO

Hydraulic hoses, knife drive

2 Socket outlet E1

Cable for cutting height adjustment

8.2.2 Operations

→ Operation of the attachment unit is done with the joystick; for more about this, see the "Joystick function" chapter.

8.2.3 Prerequisites for operation

- The balance weight (option) must be attached to the rear of the machine for driving on public roads.
- Set the motor rpm to high.

Note:

The wear on the ground can be reduced by using the upgrade kit for grass tyres (2.851-089.0).

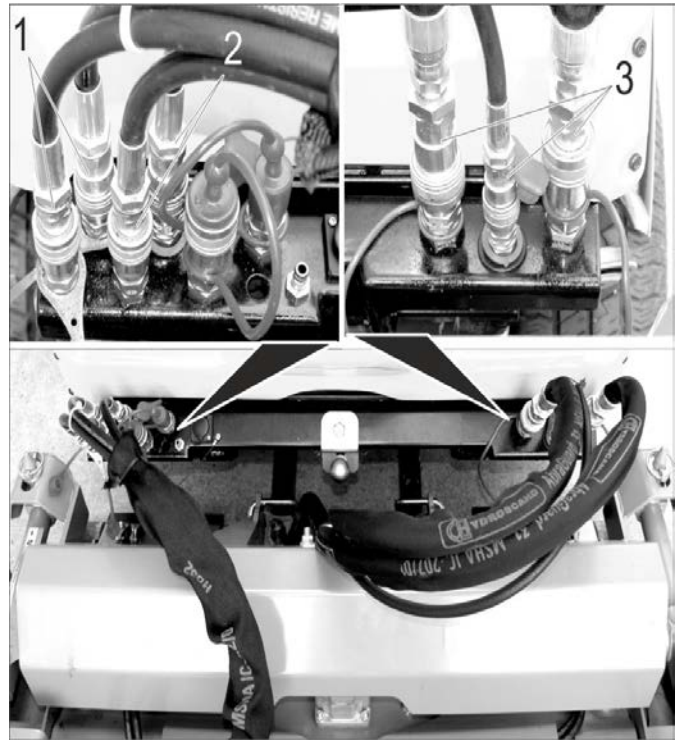
Removing the waste container/fresh water tank will increase the driving stability and the driver's view.

8.2.4 After mowing

- Lower the working appliance and the suction opening.
- Clean the top surface of the suction opening with compressed air (for sweepers).
- Clean the cooler.

8.3 Mower 135 cm

8.3.1 Connecting the hydraulic lines



1 Hydraulic couplings AUX2

Hydraulic hoses for rear ejector (marked with cable ties)

2 Hydraulic couplings AUX1

Hydraulic hoses, cutting height

3 Hydraulic couplings main PTO

Hydraulic hoses, knife drive

8.3.2 Operations

→ Operation of the attachment unit is done with the joystick; for more about this, see the "Joystick function" chapter.

8.3.3 Prerequisites for operation

- The balance weight (option) must be attached to the rear of the machine for driving on public roads.
- Set the motor rpm to high.

Note:

The wear on the ground can be reduced by using the upgrade kit for grass tyres (2.851-089.0).

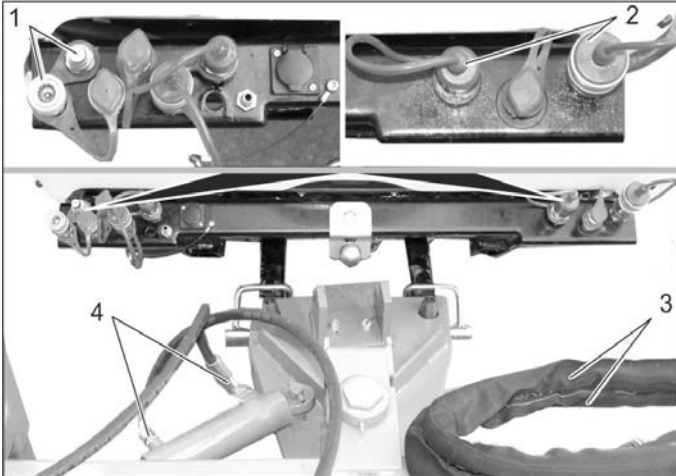
Removing the waste container/fresh water tank will increase the driving stability and the driver's view.

8.3.4 After mowing

- Lower the working appliance and the suction opening.
- Clean the top surface of the suction opening with compressed air (for sweepers).
- Clean the cooler.

8.4 Front brush roller

8.4.1 Connecting the hydraulic lines



1 Hydraulic couplings AUX2

Hydraulic couplings, swivel drive

2 Hydraulic couplings main PTO

Hydraulic couplings, brush roller drive

3 Hydraulic hoses, brush roller drive

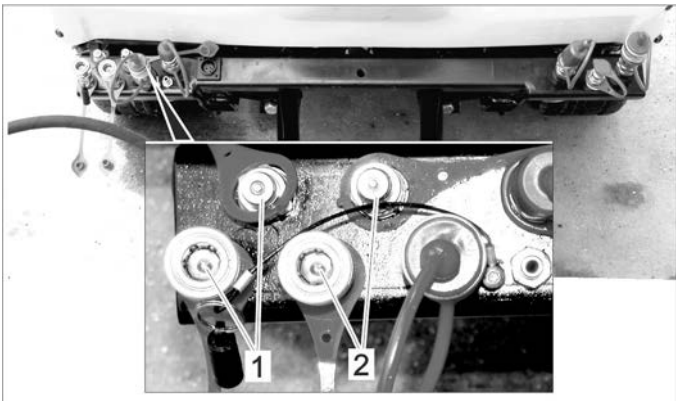
4 Hydraulic hoses, swivel drive

8.4.2 Operations

→ Operation of the attachment unit is done with the joystick; for more about this, see the “Joystick function” chapter.

8.5 Snow removal shields

8.5.1 Connecting the hydraulic lines



1 Hydraulic couplings AUX2

2 Hydraulic couplings AUX1

8.5.2 Operations

→ Operation of the attachment unit is done with the joystick; for more about this, see the “Joystick function” chapter.

8.5.3 Connect the marker lamps (option)



→ Route the cables as shown above.

→ Connect the plug on the rear of the sweeper.

8.5.4 Prerequisites for operation

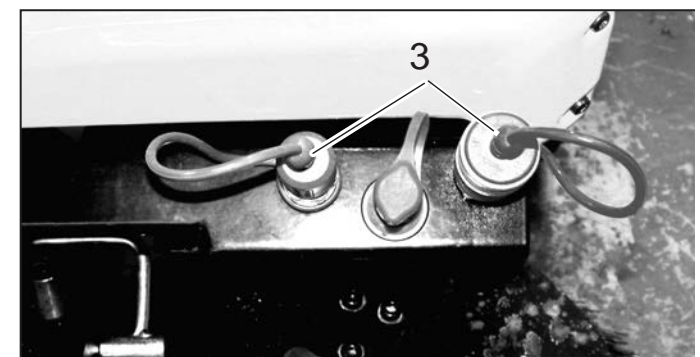
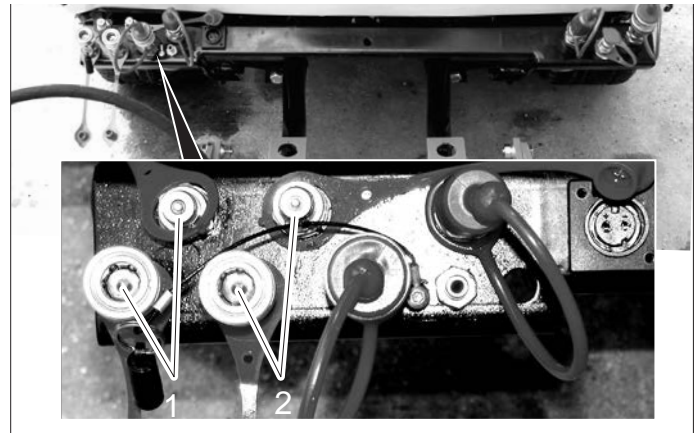
– If no caster is attached, the balance weight (option) must be attached to the rear of the machine for driving on public roads, when the waste container/water tank is removed.

Note:

Removing the waste container/fresh water tank will increase the driving stability and the driver's view.

8.6 Snow blower

8.6.1 Connecting the hydraulic lines



1 Hydraulic couplings AUX2

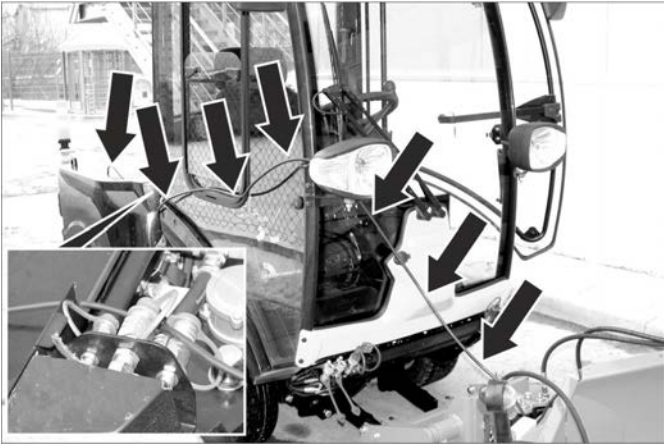
2 Hydraulic couplings AUX1

3 Hydraulic couplings main PTO

8.6.2 Operations

→ Operation of the attachment unit is done with the joystick; for more about this, see the “Joystick function” chapter.

8.6.3 Connect the marker lamps (option)



- Route the cables as shown above.
- Connect the plug on the rear of the sweeper.

8.6.4 Prerequisites for operation

- If no caster is attached, the balance weight (option) must be attached to the rear of the machine for driving on public roads, when the waste container/water tank is removed.

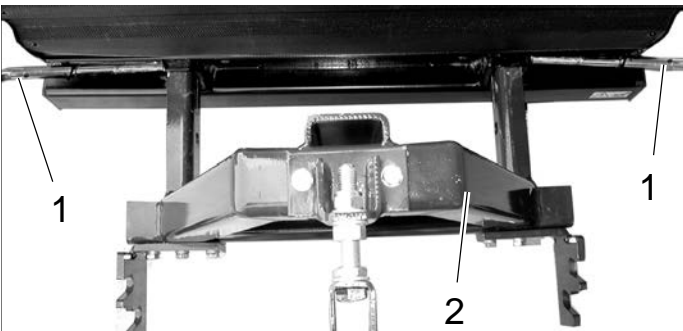
Note:

Removing the waste container/fresh water tank will increase the driving stability and the driver's view.

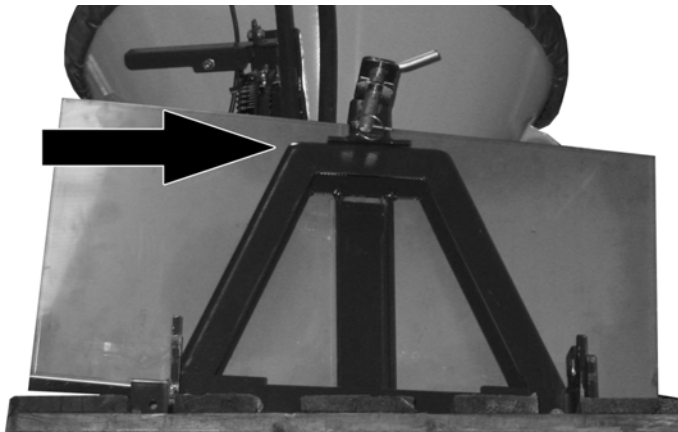
8.7 Caster

8.7.1 Mount the attachment block

- Shut the motor off, remove ignition key.

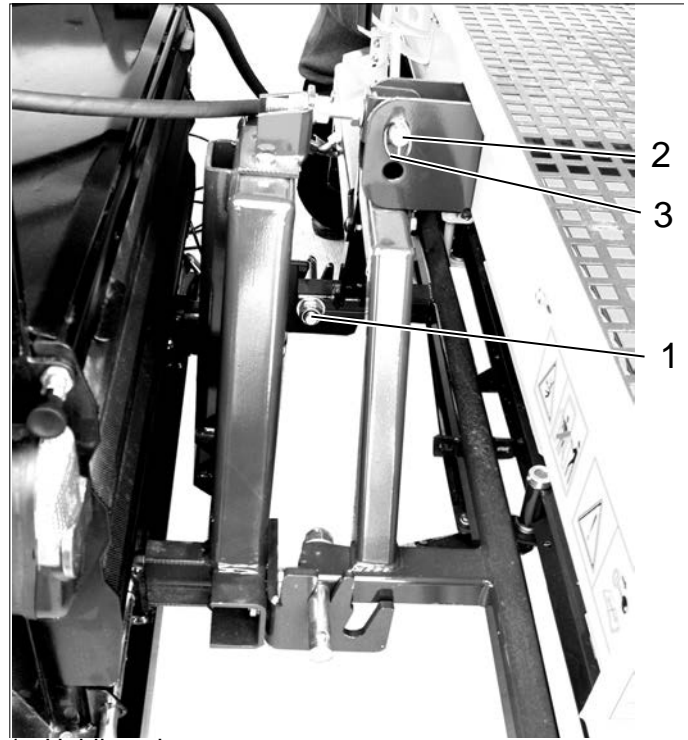


- 1 Safety pin
- 2 Attachment block
- Unlock the safety bolt by turning it and pull it out.
- Slide the attachment block into the two square pipes on the rear of the machine.
- Slide in the safety bolt and lock it by turning it.



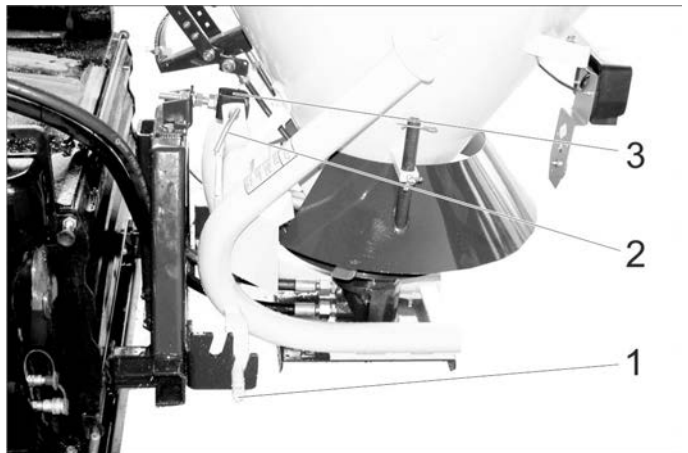
- Insert the spray guard to protect the radiator from sprayed materials.

8.7.2 Fasten the roller caster



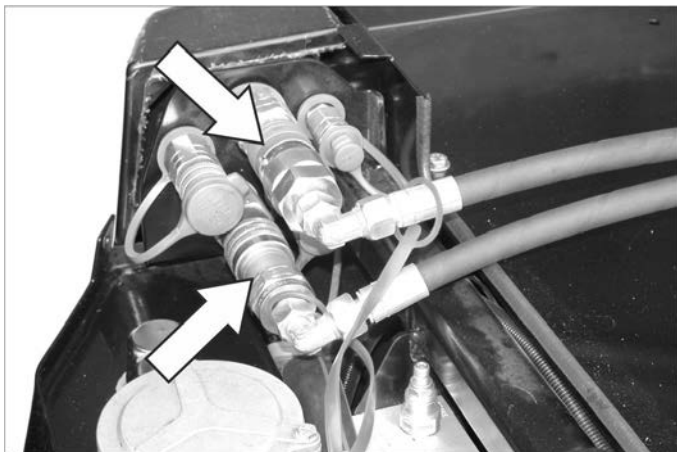
- 1 Holding pin
- 2 Safety pin
- 3 Folding plug
- Pick the roller caster up and hook the holding pins into the guide slots at the bottom of the mounting block. Use the guide slots located closer to the vehicle.
- Align the roller caster and fasten using the safety bolt.
- Secure the safety block against sliding out with the folding plug.

8.7.3 Attach the plate caster



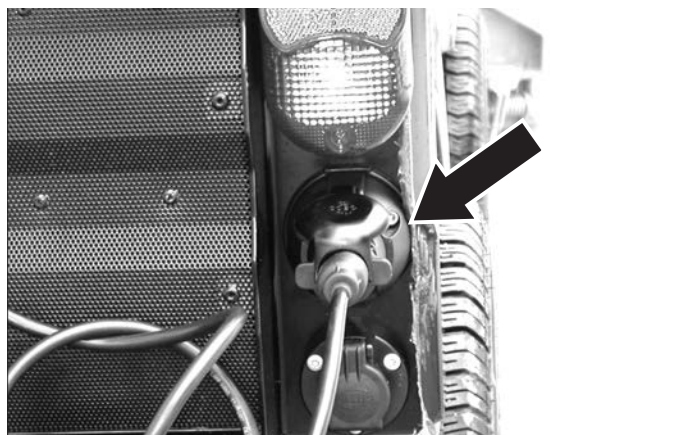
- 1 Holding pin
- 2 Safety pin
- 3 Folding plug
- Same attachment as the roller caster, except that the guide slots furthest from the vehicle are used.

8.7.4 Connecting the hydraulic lines



- Remove the protective caps from the hydraulic coupling and connect the hydraulic hoses with the respective couplings.
- Connect the protective caps to each other to protect from contamination.

8.7.5 Connecting the tail lights



- Connect the plug on the rear of the sweeper.
- Secure the cable if necessary to prevent it from being pulled in by moving parts.

8.7.6 Operations

- Switch on the PTO to switch on the control

8.7.7 Prerequisites for operation

- Set the motor speed to "eco", the lower level of the range.

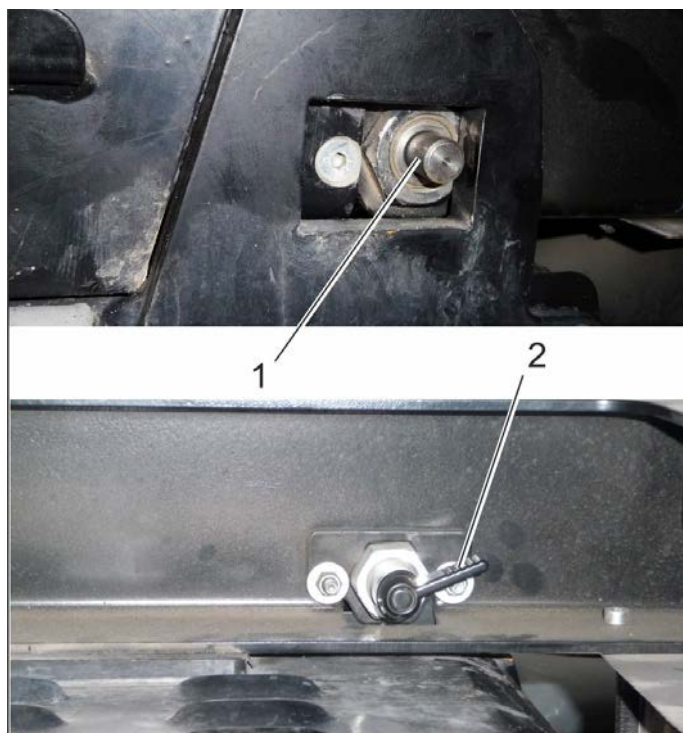
8.8 Chassis mounted spreader



- 1 Chassis mounted spreader
- 2 Work light
- 3 Retainer for support (4x)

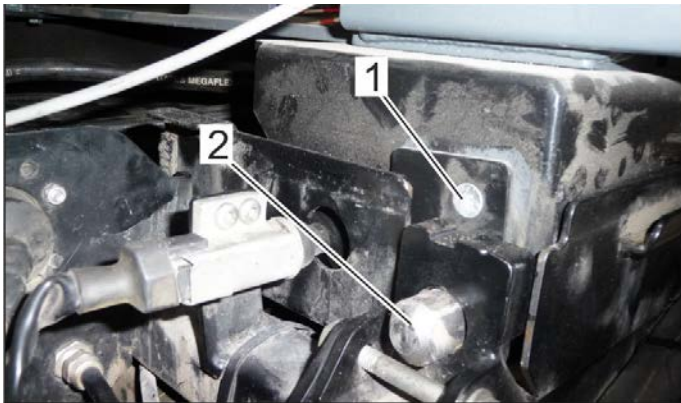
8.8.1 Securing the chassis mounted spreader

- Crank up the chassis mounted spreader with the supports to the required height until the rear retainer of the carrier vehicle fits underneath.
- Open the safety bolts at the chassis mounted spreader prior to placing it on the vehicle, for this purpose, turn the lever on the inside in a counter-clockwise direction (left and right).



- 1 Safety pin
- 2 Lever

- Position the vehicle under the chassis mounted spreader that is standing on the supports.
- Lower the chassis mounted spreader into the guides of the rear structure.
- When attaching the chassis mounted spreader to the vehicle for the first time, the left and right front guide must be adjusted.



- 1 Screw (one visible, two covered)
- 2 Guidance

- ➔ Adjust guide: Loosen 3 screws at the front side by approx. 1 rotation (left and right).
- ➔ Slide the chassis mounted spreader all the way to the front until the safety bolts in the back can be locked.
- ➔ Tighten the visible screw.
- ➔ Unlock the safety bolts and slide the chassis mounted spreader slightly to the back, tighten the remaining screws.
- ➔ Slide the chassis mounted spreader all the way to the front and lock it with safety bolts in the back.



- 1 Hydraulic couplings main PTO
- 2 Electric connectors

- ➔ Connect the hydraulic hoses and electrical plug with the respective couplings.

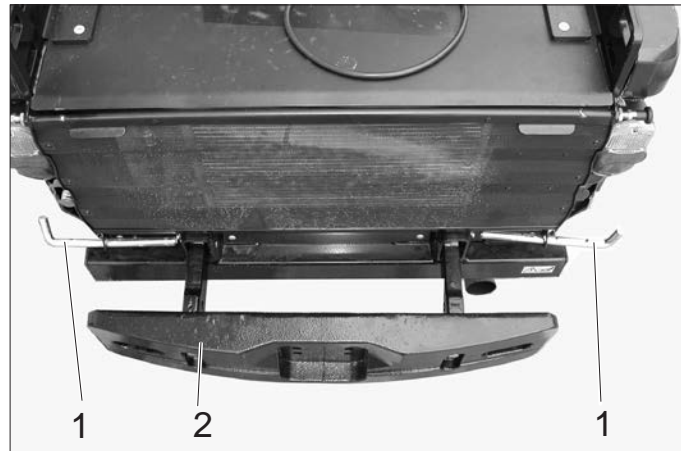
8.8.2 Operations

- ➔ Switch on the PTO to switch on the control

8.8.3 Connecting the work light

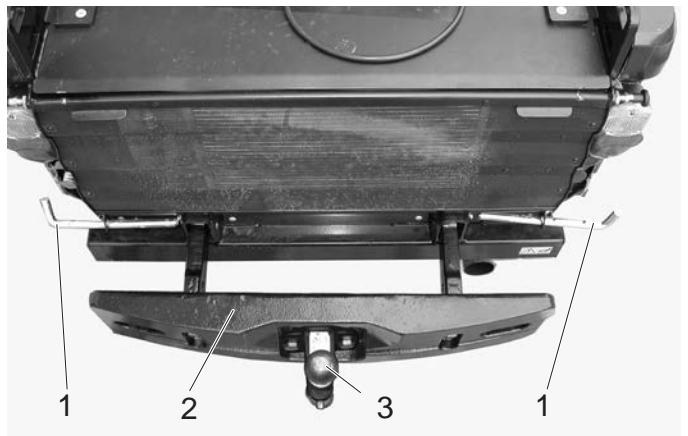
- ➔ Plug the plug of the lamp into the socket at the hind carriage.
- ➔ Switch on the working light with the switch.

8.9 Balance weight without attachment hitch



- 1 Safety pin
- 2 Counterweight
- ➔ Unlock the safety bolt by turning it and pull it out toward the side.
- ➔ Slide the counter weight into the square pipes of the machine frame.
- ➔ Slide in the safety bolt and lock it by turning it.

8.10 Balance weight with attachment hitch

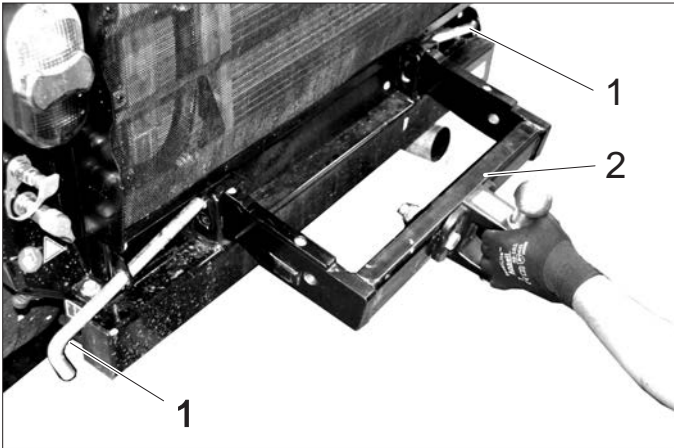


- 1 Safety pin
- 2 Counterweight
- 3 Towing hitch
- ➔ Unlock the safety bolt by turning it and pull it out toward the side.
- ➔ Slide the counter weight with the attachment hitch into the square pipes of the appliance frame.
- ➔ Slide in the safety bolt and lock it by turning it.

8.10.1 Towing hitch

- ➔ The permissible drawbar and drawing loads of the machine are indicated in the Chapter "Technical Specifications".

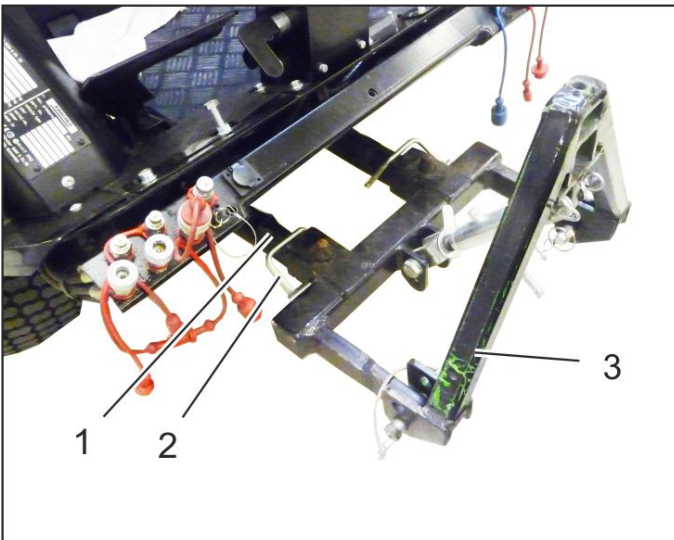
8.11 Towing hitch



- 1 Safety pin
 - 2 Towing hitch
- ➔ Unlock the safety bolt by turning it and pull it out toward the side.
 - ➔ Slide the lorry hitch into the square pipes of the machine frame.
 - ➔ Slide in the safety bolt and lock it by turning it.
 - ➔ The permissible drawbar and drawing loads of the machine are indicated in the Chapter "Technical Specifications".

8.12 Coupling triangle

The coupling triangle enables the attachment of upgrade kits already available at the municipalities.



- 1 Implement frame
- 2 Safety pin
- 3 Coupling triangle

8.12.1 Securing the coupling triangle

- ➔ Attach the coupling triangle to the front power lift and secure it by means of safety bolts.

8.12.2 Prerequisites for operation

- Depending on the weight of the mounted attachment, counterbalance weights (option) must be attached to the back of the appliance.
- Establish hydraulic connections depending on the attachment.
Refer to the operating instructions of the attachment.

8.12.3 Operations

- ➔ To raise and lower, operate the front power lifter with the joystick.

8.13 Weed broom



- 1 Weed broom
- 2 Water-spraying equipment
- 3 Splash guard
- 4 Hydraulic couplings main PTO

8.13.1 Proper use

The upgrade kit weed broom is attached to the front appliance carrier.

It is used to remove:

- encrusted dirt
 - Growth between paver stones
 - and similar cleaning tasks.
- ➔ The upgrade kit can be used in conjunction with the 2-broom system.
 - ➔ The weed broom is suitable for all surfaces.
 - ➔ Street surfaces or similar surfaces can become scratched, even if the weed broom is used in floating position.

8.13.2 Important notes

- ➔ When driving on public roads, you must adhere to the local regulations.
- ➔ Adhere to the local accident prevention guidelines and safety notes.
- ➔ Follow the safety and operating instructions in the towing vehicle manual.

8.13.3 Prerequisites for operation

- ➔ Front power lift must be attached to the vehicle.

8.13.4 Installing the weed broom

- ➔ Attach the completely pre-assembled weed broom to the front power lift, and secure it.

Note

If the weed broom is supplied as an attachment kit, then assemble it beforehand in accordance with Installation instructions 0.083-359.0 enclosed with the attachment kit.

- ➔ Establish hydraulic connections PTO, AUX 1 and AUX 2 on the vehicle.
- ➔ Create a water connection.

8.13.5 Operation

⚠ DANGER

Risk of injury if you touch the rotating weed broom. Watch for sufficient safety clearance to people when adjusting and working.

Risk of injury on account of projected rocks or dirt. Correctly adjust the spray guard and keep sufficient clearance to persons.

⚠ DANGER

Accident risk on account of decreased steering performance. When you press down on the weed broom, the weight is taken off the front wheels. This can lead to a decreased steering effect. In this case, lift the weed broom up immediately.

→ The weed broom and the front appliance carrier are operated using the joystick.



- 1 Bolt for transport lock
- 2 Spring pin
- A Operation
- B Transport

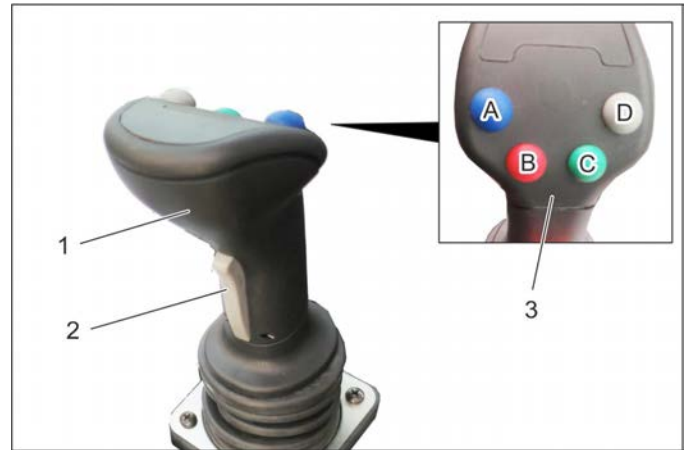
- Pull out the transport lock bolt.
- Swivel the front appliance carrier to the right.
- Insert the transport lock bolt into the operating position and secure with spring cotter pin.
- Lower the front appliance carrier until the broom touches the ground.
- Tighten the screw.
- Tighten the locknut.
- Start the motor.
- Raise the front appliance carrier.
- Roll (tilt at the side) the weed broom into the required position, tilt it (forwards) and swivel it.
- For cleaning work, switch on the working hydraulics for the main PTO. The weed broom rotates.
- Lower the front appliance carrier into the floating position.

Note:

Usually, the front appliance carrier is lowered into the floating position. If you desire an increased cleaning performance, the weed broom can be briefly pushed down.

- Perform cleaning process.

8.13.6 Joystick function



- 1 Joystick
- 2 Front button
- 3 Function keys
- A - blue
- B - red
- C - green
- D - grey

→ The following are controlled with the joystick:

- Implement frame
- AUX 1 connection
- AUX 2 connection
- AUX connection, electrical 12 V

→ When selecting a float position, the corresponding display lights up.

8.13.6.1 Operations

Front power lifter (with float position)		
Main switch, float position (console)	Function button	Joystick
Activate	Press the grey button (D)	---

Front power lifter (without float position)		
Main switch, float position (console)	Function button	Joystick
Deactivate	---	to the front / to the rear

Weed broom arm (with float position)		
Main switch, float position (console)	Function button	Joystick
Activate	Press the green button (C)	---

Press / lift the weed broom arm (without float position)		
Main switch, float position (console)	Function button	Joystick
Deactivate	Press and hold	move to the left / right

Swivel in / out the broom arm		
Button to the front (joystick)	Function button	Joystick
---	---	move to the left / right

Tilt the broom head (forwards)		
Function button Blue	Function button Red	Joystick
Press and hold	---	move to the left / right

Roll the broom head (tilt at the side)		
Function button Blue	Function button Red	Joystick
---	Press and hold	move to the left / right

8.13.7 Transport run

⚠ WARNING

Increased injury risk if working with unfavourably placed weed broom. To minimise the injury risk, align the broom as described below while you work.

- Raise the front appliance carrier.
- Tilt the broom forwards.
- Swivel in the broom in a clockwise direction.
- Insert the transport lock bolt into the transport position and secure with spring cotter pin.
- Mount the spray guard so that the broom is covered.

9 Storage

⚠ WARNING

Risk of injury and damage! Note the weight of the appliance in case of storage.

If the vehicle is not used for a longer period of time, observe the following points:

- Park the vehicle at a safe, level and dry place.
- Turn ignition key to "STOP" and remove it.
- Secure vehicle against rolling away, lock parking brake.
- Change the engine oil and the oil filter.
- If frost is expected, check whether there is enough anti-frosting agent in the cooling water.
- Charge battery approx. every 2 months.
- Disconnect the negative terminal of the battery if the appliances is not used for more than 4 weeks.

10 Care and maintenance

10.1 General notes

- First switch off the appliance and remove the ignition key before performing any cleaning or maintenance tasks on the appliance, replacing parts or switching over to another function.
- The battery must be disconnected prior to working on the electrical system.
- Lock parking brake.
- Maintenance work may only be carried out by approved customer service outlets or experts in this field who are familiar with the respective safety regulations.

10.2 Panels

10.2.1 Remove/attach engine panels

⚠ WARNING

Risk of burns Let the appliance cool off before removing the covers.



- 1 Side engine panel
- 2 Radiator grid

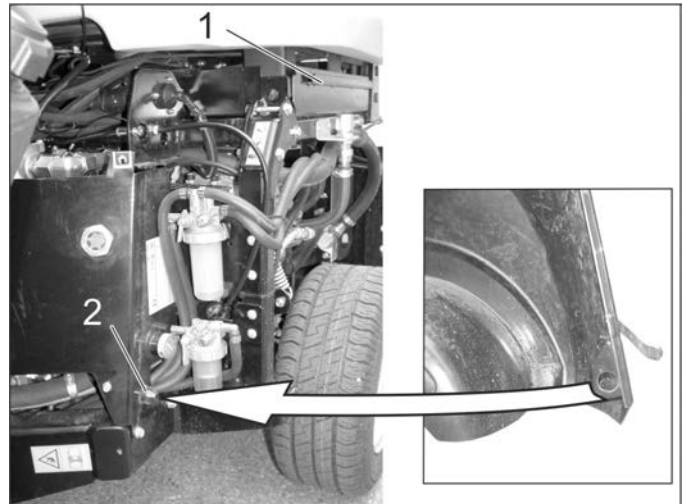
The completion of the difference maintenance tasks, the engine panels must be removed.

10.2.2 Remove the engine's side panels



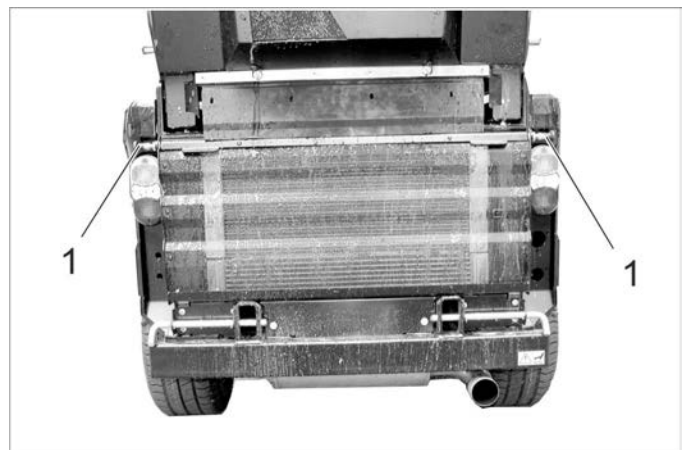
- 1 Cover lock
- Open both hood latches.
- Raise the panels and swivel them to the top and out.
- Remove panels.

10.2.3 Install the engine's side panels



- 1 Fastening bushing
- 2 Centering cone
- Thread the bottom end of the panel behind the wheel.
- Swivel the panel up to the appliance and hook the top edge of the panel into the fastening bushing.
- Close the hood latches.

10.2.4 Remove the radiator grill



- 1 Lock
- Open both latches (pull the latch out, rotate about 90° and release).
- Swivel the radiator grill toward the top, pull up and remove.

10.3 Cleaning

- Raise the working machine.
- Park the machine on an even surface.
- Set engine speed to MIN position.
- Turn ignition key to "STOP" and remove it.
- Lock parking brake.

10.3.1 Cleaning the device

Clean appliance daily after finishing work.

CAUTION

Risk of damage!

Shaft seals, electrical components and hydraulic valves must not be cleaned using a high pressure water jet.

Do not rinse the engine with water.

When cleaning the appliance with a high pressure cleaner, adhere to the respective safety instructions.

Radiator fins must only be cleaned with compressed air (max. 5 bar), not with water.

Do not use aggressive cleaning agents.

In order to protect the air filter only wash the rear of the appliance while the motor is shut off.

- Check the vehicle for oil and fuel leaks to prevent fires. Get customer service to fix the leaks.
- Check front power lifter for ease of movement (raising and lowering).
- To avoid fires, keep the engine, muffler, battery and fuel tank free of plant residue and oil.
- Check the engine for contamination, clean with a brush or compressed air if required

10.3.2 Clean the radiator

- Check the radiator for contamination.
- Remove large object by hand.
- Remove contamination with a soft brush or compressed air.

10.4 Maintenance intervals

NOTICE

In order to safeguard warranty claims, all service and maintenance work during the warranty period must be carried out by the authorised Kärcher Customer Service in accordance with the maintenance booklet.

NOTICE

The elapsed-time counter shows the timing of the maintenance intervals.

10.4.1 Daily before starting operations

- Check the function of all operating elements and control lamps.
- Refill the fuel tank.
- Check engine oil level.
- Check cooler water level.
- Check the hydraulic oil level.
- Check fuel filter.
- Check the air filter, clean if required.
- Grease all bearings that are marked with an "*" under "Maintenance tasks/vehicle".
- Check whether taps on the water separator and the fuel filter are open.
- Make sure that the water separator does not contain water.
- Clean the cooler.
- Check whether a rear weight is necessary when driving with attachments and whether it has been installed.
- Check the entire appliance for damages.

10.4.2 After each vehicle wash

- Grease all bearings that are marked with an "*" under "Maintenance tasks/vehicle".

10.4.3 Weekly

- Check the tyre condition and the tyre pressure. See the label in the driver cabin or the chapter "Technical Data | Tyres" for the recommended tyre pressure.
- Check water level of wiper.

10.4.4 After the first 50 operating hours

- Have the initial inspection performed by Customer Service.

10.4.5 Every 50 operating hours

- Check and clean the radiator fan.
- Check battery.
- Check battery pole for oxidation; brush it if required and lubricate it using pole grease. Ensure that the connection cable sits firmly.
- Clean the alternator (do not use the high-pressure cleaner).
- Lubricate bearings (see section "Lubricate appliance").

10.4.6 Every 250 operating hours or every six months

- Check bearing of the articulated steering. *
- Change the engine oil and the oil filter.
- Check mixing ratio of water/ anti-freezing agent.
- Clean or replace the water filter.
- Change the oil in the wheel motors.
- Check for tightness, abrasion spots and tight seating of the hydraulic system and the connections.
- Change the air filter.
- Check the brakes for function and setting. *
- Check the motor speed and the setting. *
- Check hose from air filter to the motor.
- Check hoses and clamps.
- Clean the cooling fins of the water cooler, the oil cooler and the air conditioning system with compressed air.
- Check the function of the heater and the heater fan. *
- Check the air filter of the heater blower, replace if required.
- Check V-Belt for wear and tear.
- Check the smooth running of the Bowden cables and the moveable parts
- Clean the ventilation slots of the lights.

* To be done by Customer Service.

10.4.7 Every 500 hours or twice a year

All work must be performed by customer service.

- Replace the fuel filter.
- Replace hydraulic oil.
- Replace hydraulic oil filter.
- Check the exhaust system for leaks.
- Check current-carrying lines and contacts for damages and oxidation
- Replace the V-belt of the hydraulic pump and grease the tension roller.

10.4.8 After 1000 operating hours or once a year

All work must be performed by customer service.

- Replace cooling water.
- Adjust the valves.
- Perform a visual check of the fuel hoses and the coolant hoses, replace if necessary.

10.4.9 Every 1500 operating hours

All work must be performed by customer service.

- Replace V-belt.
- Check and clean the injector nozzles.

10.4.10 Every 2000 operating hours

- Lap the inlet and outlet valve seats (by Customer Service).

10.4.11 Yearly

- Safety inspection according to local regulations by customer service.

10.5 Maintenance Works

10.5.1 General notes on safety

⚠ **DANGER**

Risk to life

When carrying out repairs, remove the vehicle from the danger zone of passing traffic and wear reflective clothing.

⚠ **DANGER**

Risk of injury due to engine overrun. Once the engine has been switched off, wait for 5 seconds. Stay well clear of the working area for this time.

Risk of injury when vehicle accidentally starts up. Remove the ignition key and disconnect the battery prior to performing cleaning and maintenance tasks on the vehicle.

Be careful when using high-pressure cleaners for cleaning! Do not directly point the high-pressure jet to electrical components, tyres, radiator fins and hydraulic hoses.

When cleaning the appliance with a high pressure cleaner, adhere to the respective safety instructions.

Maintenance on the hydraulic system must only be carried out by trained personnel.

⚠ **DANGER**

Risk of injury!

Lower the attachment unit to relieve the hydraulic system of pressure during all maintenance work.

Risk of injury due to inadvertently lowering waste container. Prior to working underneath the waste container, move the waste container all the way into the emptying position. (for sweepers).

Risk of injury due to inadvertently lowering waste container. Only perform work on the turbine while the waste container is completely lifted (for sweepers).

⚠ **WARNING**

Allow the machine sufficient time to cool down before carrying out any maintenance and repair work.

Do not touch any hot parts, such as the drive motor and exhaust system.

Cooling water is hot.

CAUTION







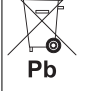
Please do not release engine oil, fuel oil, diesel and petrol into the environment. Protect the ground and dispose of used oil in an environmentally-clean manner.

10.5.2 Preparation

- Park the machine on an even surface.
- Lower the working appliance.
- Set engine speed to MIN position.
- Turn ignition key to "STOP" and remove it.
- Lock parking brake.

10.5.3 Safety notes regarding the batteries

Please observe the following warning notes when handling batteries:

	Observe information in the user manual of the battery and on the battery as well as in these operating instructions!		Danger of causticization!
	Wear an eye shield!		First aid!
	Keep away children from acid and batteries!		Warning note!
	Risk of explosion!		Disposal!
	Fire, sparks, open light, and smoking not allowed!		Do not throw the battery in the dustbin!

⚠ **DANGER**

Follow accident prevention regulations as well as DIN VDE 0510, VDE 0105 T.1.

Risk of explosion! Do not put tools or similar on the battery, i.e. on the terminal poles and cell connectors.

Risk of injury! Ensure that wounds never come into contact with lead. Always clean your hands after having worked with batteries.

Risk of fire and explosion!

- Smoking and open flames must be strictly avoided.
- Rooms where batteries are charged must have good ventilation because highly explosive gas is emitted during charging.

Danger of causticization!

- Rinse thoroughly with lots of clear water if acid gets into the eye or comes in contact with the skin.
- Then consult a doctor immediately.
- Wash off the acid if it comes in contact with the clothes.
- Change clothing.

10.5.4 Installing and connecting the battery

- Insert battery in battery mount.
- Connect pole terminal (red cable) to positive pole (+).
- Connect pole terminal to negative pole (-).
- Insert the battery.
- Screw the holder to the battery bottom.

NOTICE

Prior to removing the battery, make sure that the negative pole lead is disconnected first. Check that the battery poles and pole terminals are adequately protected with pole grease.

10.5.5 Charging battery

⚠ **Danger**

Risk of injury! Comply with safety regulations on the handling of batteries. Observe the directions provided by the manufacturer of the charger.

⚠ **Danger**

Charge the battery only with an appropriate charger.

- Remove the battery.
- Clamp off the minus pole of the battery.
- Disconnect the positive terminal of the battery.
- Connect positive terminal cable from the charger to the positive pole connection on the battery.
- Connect negative terminal cable from the charger to the negative pole connection on the battery.
- Plug in mains connector and switch on charger.
- Charge battery using lowest possible level of charging current.

NOTICE

When the battery is charged, first remove the charger from the mains and then disconnect it from the battery.

10.5.6 Replacing wheel

⚠ **Danger**

When carrying out repairs on public highways, wear warning clothing when working close to passing traffic.

⚠ **DANGER**

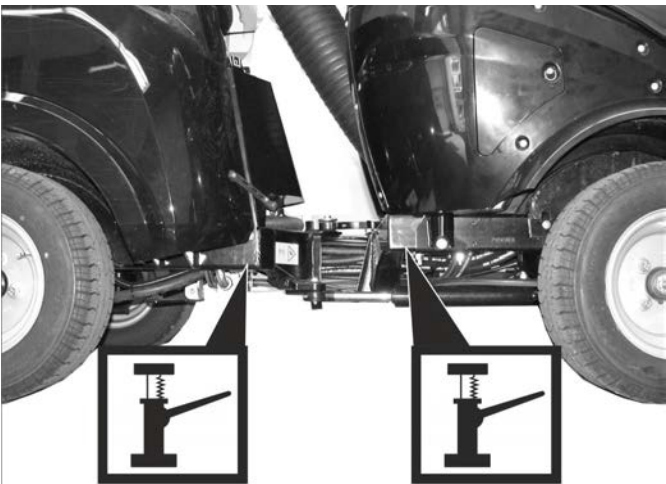
Risk of injury!

Check stability of ground. Also secure the machine with wheel chock(s) to prevent it rolling away.

- Park the machine on an even surface.
- Remove ignition key.
- Lock parking brake.
- Position vehicle jack at the appropriate mounting point for the front or rear wheel.

NOTICE

Use a suitable commercially available vehicle jack.

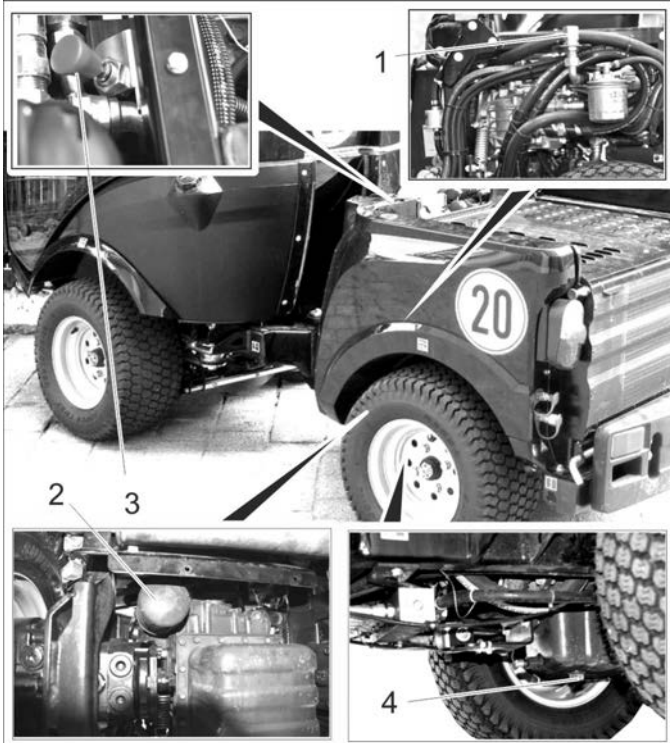


Intake points for the jack

- Loosen the wheel nuts/wheel bolts by about 1 revolution using a suitable tool.
- Raise machine using vehicle jack.
- Unscrew the wheel nuts/wheel bolts and remove them.
- Remove wheel.
- Have the defective wheel repaired by a specialised repair shop.
- Place the wheel and screw in the wheel nuts/wheel bolts all the way; tighten them lightly.
- Lower machine using vehicle jack.
- Torque the wheel nuts/wheel bolts to the required torque.

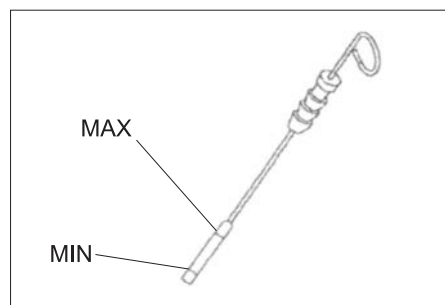
Tightening torque for front tyres	83 - 85 Nm
Tightening torque for rear tyres	83 - 85 Nm

10.5.7 Check engine oil level and top up, if required



- 1 Oil cap (engine)
- 2 Oil filter
- 3 Oil dipstick
- 4 Oil drain screw

- Park the machine on an even surface.
- Pull out oil dipstick.
- Wipe off oil dipstick and insert.
- Pull out oil dipstick.



- Read the value of the oil level.
- Insert the oil dip again.
 - The oil level must lie between "MIN" and "MAX" marking.
 - Add motor oil if the oil level is below the "MIN" marking.
 - Do not fill oil above the "MAX" marking.
- Remove oil cap.
- Fill in motor oil.
 - Oil grade: Refer to chapter "Technical data"
- Close oil cap.
- Wait at least 5 minutes.
- Check engine oil level.

CAUTION

An oil level that is too high leads to damages of the engine by overheating. If the oil level exceeds the "MAX" mark, oil must be drained until the correct oil fill level has been reached.

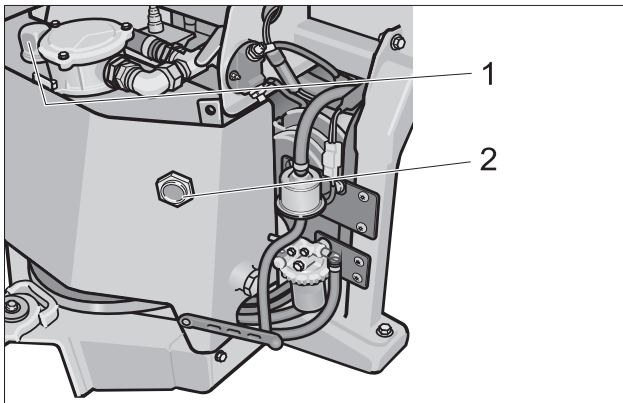
10.5.8 Change the motor oil and the oil filter

⚠ Danger

Risk of burns due to hot oil or possible hot hose lines!

- Ready a catch bin for appr. 6 litre oil.
- Allow engine to cool down.
- Unscrew oil drain plug.
- Remove oil cap.
- Drain off oil.
- Unscrew the oil filter.
- Clean the intake and sealing areas.
- Coat the washer of the new oil filter with oil before fitting it.
- Fit in the new oil filter and tighten it by hand.
- Screw in the oil drain screw along with the new washer (torque to 60 Nm).
- Fill in motor oil.
Oil grade: Refer to chapter "Technical data"
- Close oil filler opening.
- Let the motor run for approx. 30 seconds.
- Check engine oil level.
- Deliver the old oil to the respective collection centres.

10.5.9 Check hydraulic oil level and refill hydraulic oil



- 1 Cover
- 2 Oil sight glass

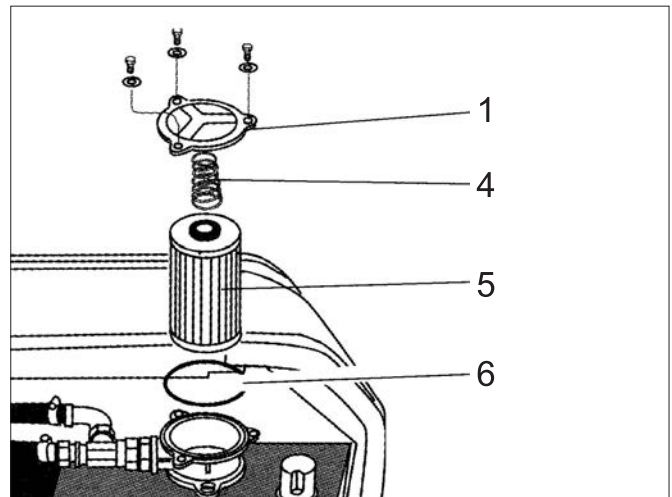
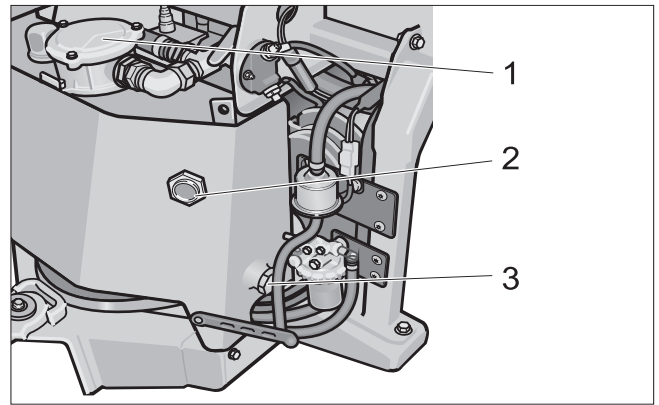
The oil level must be within the viewing glass.

- Clean the lid and the surroundings.
- Remove the lid.
- Refill hydraulic oil.
Oil grade: Refer to chapter "Technical data"

10.5.10 Check hydraulic unit

- Check all hydraulic hoses and connections and ensure that they are leak-proof.
- Only Kärcher Customer Service is authorised to carry out maintenance tasks on the hydraulic unit.

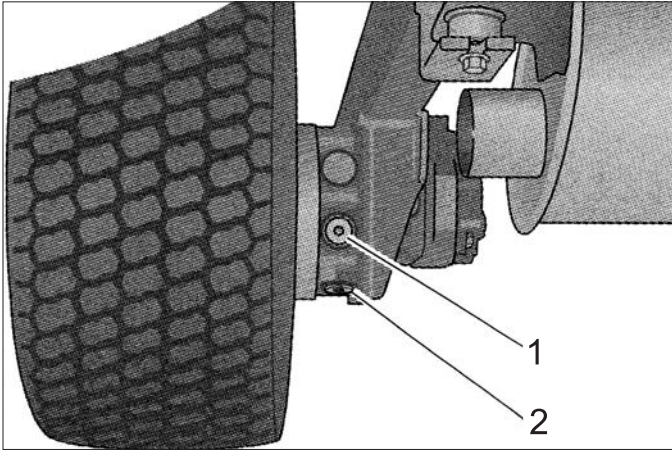
10.5.11 Replace the hydraulic oil and filter



- 1 Cover
- 2 Oil sight glass
- 3 Oil drain screw
- 4 Spring
- 5 Filter inlay
- 6 Seal

- Park the machine on an even surface.
- Clean the lid and the surroundings.
- Unscrew the screws and remove the lid.
- Take out the spring and the filter insert.
- Place the collection trough under the oil drain screw (approx. 20 litres capacity).
- Unscrew the oil drain screw and collect oil.
- Screw in the oil drain screw along with the new washer (torque to 40 Nm).
- Fill the oil into the filler neck.
See "Specifications" for oil volume and type.
- Insert the new hydraulic oil filter.
- Check the seal and insert it.
- Install the spring.
- Replace the lid and tighten the screws.
- Start the engine and let it run for a few minutes.
Check the oil drain screw and the lid for leaks.
- Check the hydraulic oil level.
- Deliver the old oil to the respective collection centres.

10.5.12 Change the oil in the wheel motors



- 1 Oil fill screw
- 2 Oil drain screw
- Clean the area around the oil fill screw and the oil drain screw.
- Place the collection trough under the oil drain screw.
- Unscrew the oil drain screw and collect oil.
- Turn the oil fill screw out.
- Fix in the oil drain screw and tighten it. (Torque 30 Nm).
- Refill oil.
See "Specifications" for oil volume and type.
- Screw in and tighten the oil filler screw. (Torque 30 Nm).
- Deliver the old oil to the respective collection centres.

10.5.13 Check coolant level

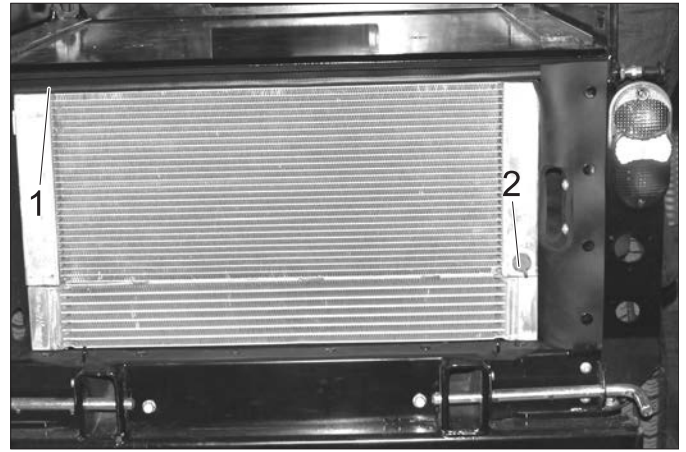
- Remove the right engine panel.



- 1 Coolant expansion tank
- The cooling water level must be checked while the engine is cooled off.
- The cooling water level must be at the lower marking.

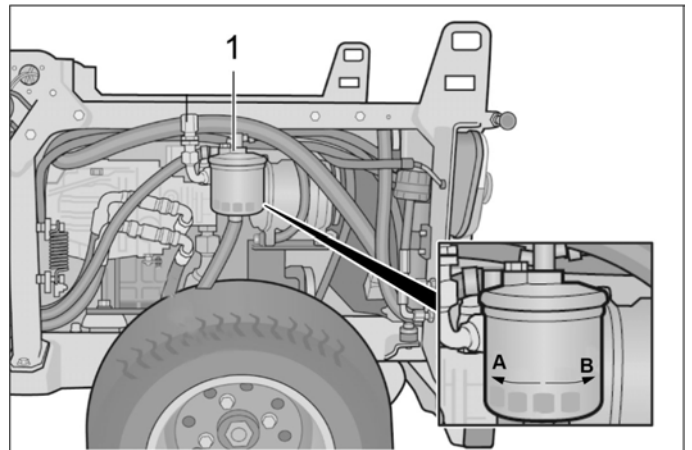
10.5.14 Refill cooling water

- For coolant refer to chapter "Technical data"
 - Use a water and antifreeze mixture to refill.
 - Do not mix different antifreeze types.
 - Use only soft water for the water and antifreeze mixture.
 - Only top up coolant when the engine is cool.
 - Remove the right engine panel.
- If the cooling water reservoir is completely empty, first fill up the radiator:



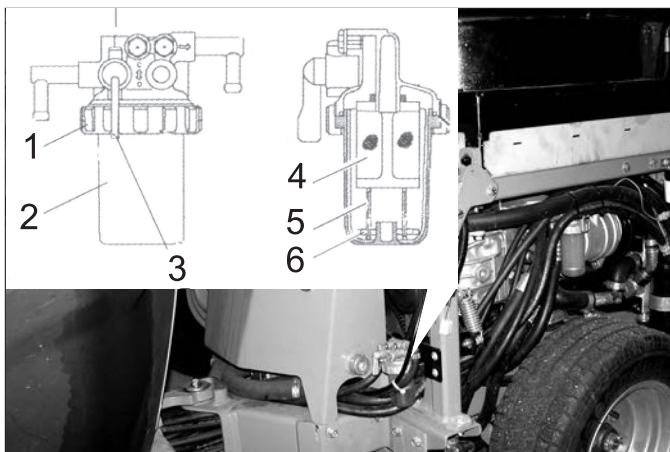
- 1 Radiator lid
 - 2 Drain screw
 - Unscrew the radiator cap.
 - Fill the radiator slowly all the way to the top without bubbles.
 - Screw on the radiator lid.
- Fill the cooling water equalising reservoir:
- Remove the lid of the equalising reservoir.
 - Fill the equalising reservoir to the bottom mark.
 - Close the lid for the equalising reservoir.
 - Start the engine and let it warm up.
 - Check the filling level in the coolant expansion tank.
- While the engine is warm, the cooling water level must be at the top mark.
- If the cooling water level is too low, shut the engine off, let it cool off and fill the missing cooling water volume into the cooling water equalising reservoir.

10.5.15 Replace the fuel filter



- 1 Fuel filter
 - A UP
 - B Close
 - Switch off the engine and let it cool down.
 - Close the locking tap at the water separator.
 - Place the collection trough under the fuel filter.
 - Unscrew the fuel filter.
 - Apply a thin film of fuel to the seal of the new fuel filter.
 - Screw the new fuel filter in fingertight.
 - Open the locking tap at the water separator.
- ⚠ WARNING**
Risk of injury due to spilled fuel! Collect and wipe up spilled fuel immediately.
Wear safety gloves.

10.5.16 Check the water separator



- 1 Union joint
- 2 Container
- 3 Locking tap
- 4 Wire filter
- 5 Float
- 6 Spring

- Ensure that the drain-off tap is open.
- Check whether the floater is located on the bottom of the water separator.
If the floater is not on the bottom, there is water in the water separator and the water separator must be cleaned.

10.5.17 Clean the water separator

⚠ **Danger**

Risk of explosion!

- Do not carry out maintenance tasks in closed rooms.
- Smoking and open flames must be strictly avoided.
- Close the stop valve.
- Place the collection trough under the water separator.
- Loosen the union joint.
- Remove the water separator reservoir.
- Remove the spring and the floater from the reservoir.
- Clean the interior of the reservoir.
- Clean the wire filter.
- Check the O-ring between the reservoir and the top part of the water separator.
- Reassemble the water separator.
- Open locking tap.
- Deaerate the fuel system

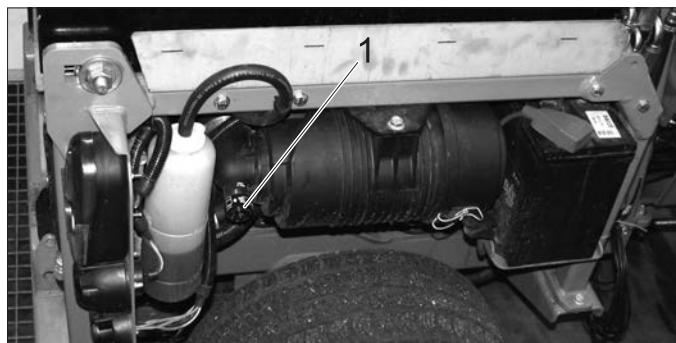
10.5.18 Bleed the fuel system

CAUTION

Risk of damage. Do not ventilate the fuel system by activating the starter.

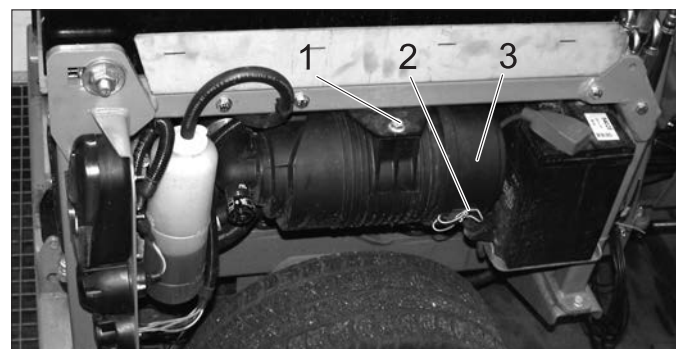
- Check if the fuel tank is filled.
- Open the locking tap at the water separator.
- Start the motor.

10.5.19 Check the air filter

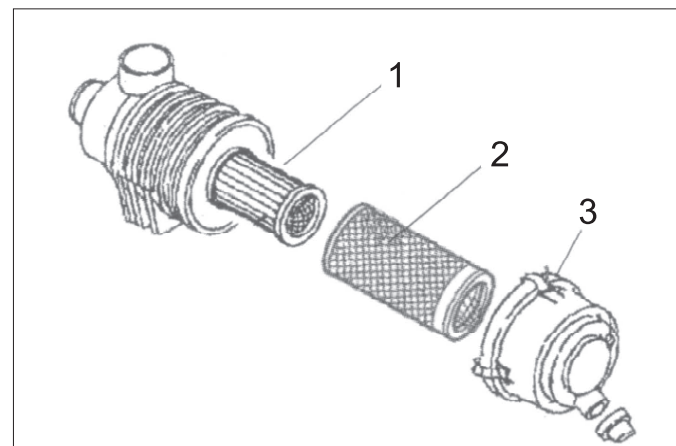


- 1 Change air filter indicator
- If the ventilation display is red, the air filter insert must be replaced.

10.5.20 Cleaning and replacing the air filter

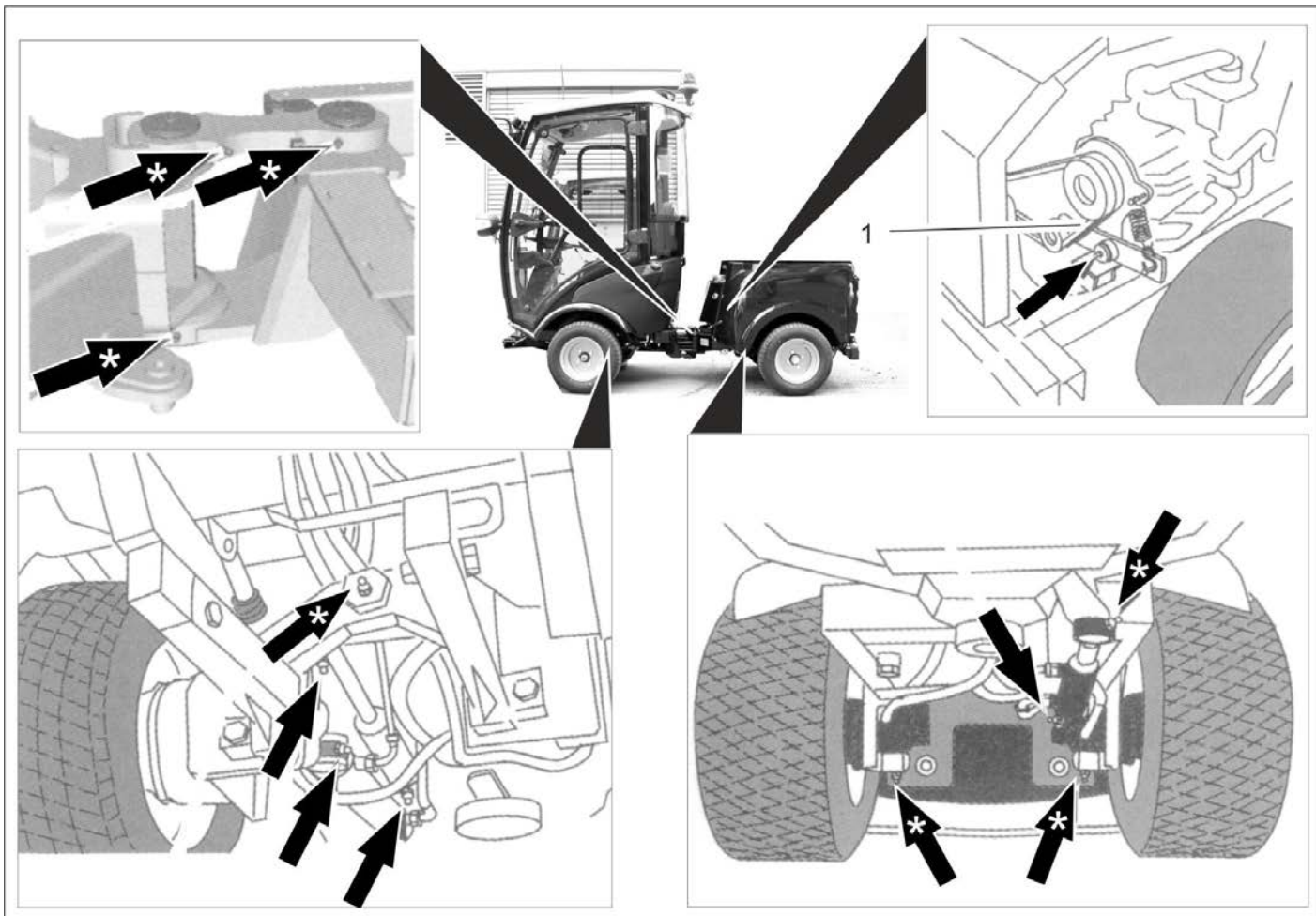


- 1 Screw
- 2 Clip
- 3 Air filter housing
- Unscrew the screw.
- Slide the air filter in and remove it toward the bottom.
- Loosen the clamps.
- Open the air filter casing.



- 1 Air filter insert
- 2 Pre-filter
- 3 Clip
- Remove pre-filter.
Leave the air filter insert in place and thus prevent the dust from entering the engine when cleaning the prefilter.
- Carefully blow out the prefilter from the inside to the outside with compressed air (0.3...0.5 MPa).
- If the prefilter does not become clean or if the prefilter is damaged, use a new prefilter.
- Clean the interior of the air filter reservoir.
- Replace air filter insert if necessary.
- Reassemble air filter in the reverse sequence.
- Press the key of the air filter display to reset the display.

10.5.21 Lubricate the machine



1 V-belt

CAUTION

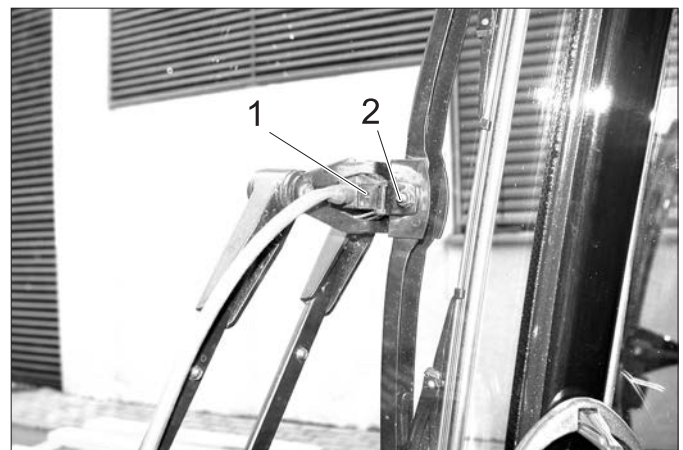
Risk of functional disturbances. Do not let the V-belts get in contact with the grease.

- Lubricate the grease nipples marked with an arrow with the grease gun.
- Lubricate the grease nipples marked with "*" arrows prior to starting work daily.
- Use high quality multi-purpose grease and use grease gun to lubricate.

10.5.22 Checking the V-Belt

Check the V-belts on the radiator fan of the engine.

10.5.23 Maintaining the wiper



1 Spray nozzle

2 Screw

Clean/ set the spray nozzles:

- Clean the spray nozzle openings using a wire.
- Adjust the spraying direction by turning the spray head with a wire.

Change the wiper blades:

- Loosen the screw.
- Change the wiper blade.

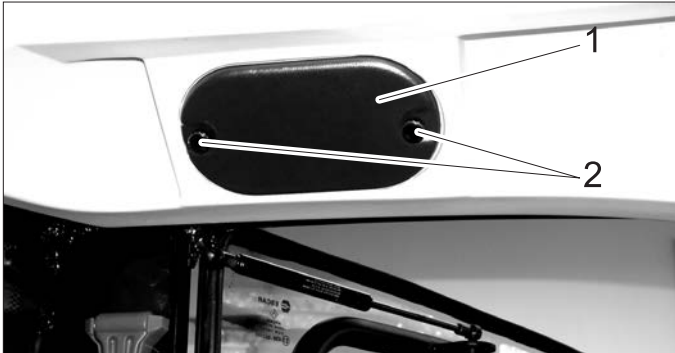
10.6 Fuses

NOTICE

Only use fuses with identical safety ratings.

→ Replace defective fuses.

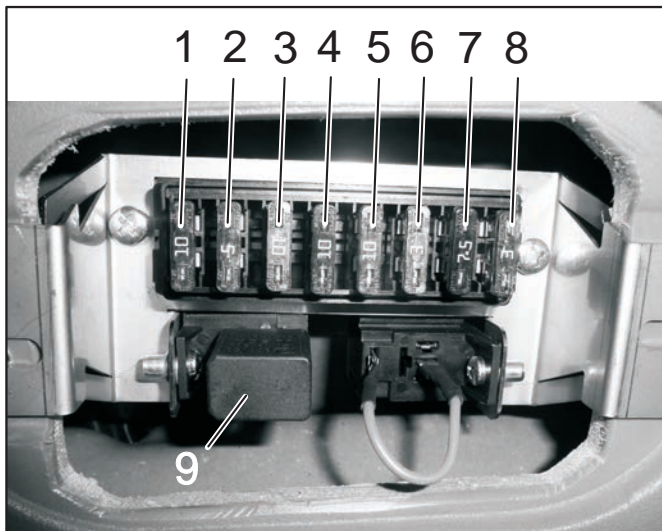
10.6.1 Replacing the fuses in the fuse box in the driver cabin



1 Cover

2 Knurled head screw

→ Unscrew the knurled screws and remove the cover.



Fuses driver's cab

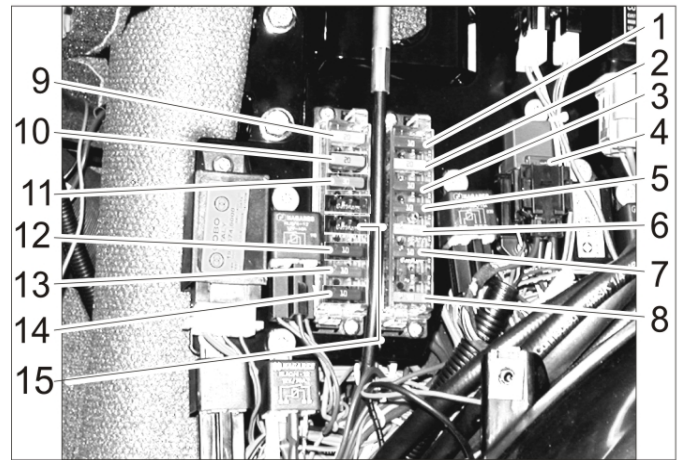
1	Free switch location in the ceiling panel (second location from the right)	10 A
2	Car radio connection	3 A
3	Working light	10 A
4	Switch for option (e.g. heated outside mirrors)	10 A
5	Wiper	10 A
6	Windscreen washer system	3 A
7	Overall lamp	7.5 A
8	Cabin lighting	3 A
9	Relay high beam	

10.6.2 Replacing the fuses in the fuse box of the motor compartment



1 Cover

→ Remove the lid.



Fuses motor compartment

1	Indicator lamps, cooling water temperature buzzer, fuel pump, reverse horn, 7-way socket outlet front, 2-way socket outlet front, motor shutoff valve timer, motor shutoff valve (holding current)	10 A
2	2-pin socket front, 7-pin socket front, 2-pin socket rear, front light	20 A
3	Driving direction valve, generator,	10 A
4	Air-conditioner	7.5 A
5	Onboard socket panel, 7-pin socket front	10 A
6	Motor shutoff valve (inrush current)	30 A
7	Hourmeter for sweeping operation, PTO Stop, indicator lamp brake	10 A
8	Main fuse	40 A
9	Dipped beam	20 A
10	Air-conditioner	20 A
11	Cabin	30 A
12	Rotating beacon, horn, light relay, 7-way socket outlet front (pin 1)	10 A
13	Blinker, hazard warning system	10 A
14	Air-conditioner	10 A
15	Comfort seat	15 A

11 Troubleshooting

11.1 Faults with display

Display	Cause	Remedy	By whom
Warning lamp for motor temperature lights up	Engine is overheated	Set the engine speed to idle.	Operator
		Check the level of cooling liquid in the engine. If the warning lamp does not turn off within 5 minutes, shut off the engine and contact Customer Service.	
Warning lamp for hydraulic oil temperature	Hydraulic oil overheated	Temperature too high: Let the motor idle until the warning light is off. Switch off the working hydraulic.	Operator
Warning lamp for battery lights up	Battery is not being charged	Call Customer Service.	Operator

11.2 Faults without display

Fault	Remedy
Appliance cannot be started	Charging or replacing battery
	Press the brake pedal.
	Fill in fuel, deaerate the fuel system
	Clean or replace fuel filter
	Check fuel pipes, connections and joints and maintain them if required
	Inform Kärcher Customer Service.
Engine is running erratically	Clean or replace air filter
	Check fuel pipes, connections and joints and maintain them if required
	Inform Kärcher Customer Service.
Engine is running but machine is only moving slowly or is not moving at all	Release parking brake
	Check level of hydraulic fuel
	Inform Kärcher Customer Service.
Operation problems with hydraulic movement parts	Inform Kärcher Customer Service.
Appliance is sluggish Drive performance too low if an attachment is connected (for MIC 34C)	Switch the work hydraulics to parallel
Attachments show slow reactions Performance too low Attachment comes to a standstill if 2 attachments or a front brush roller and sprayer are connected (for MIC 34C)	Switch the work hydraulics to serial
One of two connected attachments is not be operated	Switch the work hydraulics to parallel Disconnect the hydraulic coupling of the attachment that will not be needed

11.3 Towing

⚠ CAUTION

Risk of damage!

➔ *The vehicle must not be towed away. Only slowly push or pull the device (walking speed)*

⚠ DANGER

The vehicle is not approved for crane loading.

➔ Fasten the towing rope to the towing eye in the front or the rear.

➔ Slowly drag the vehicle onto the transport vehicle.

12 Technical specifications

		MIC 34C
Drive speed, forward	km/h	20
Drive speed, reverse	km/h	8
Working speed	km/h	10
Climbing capability (max.)	%	25
Driven axles		2
Usage duration when tank is full	h	ca. 12
Engine		
Manufacturer	--	Kubota
Type	--	D 1105-T
Cylinder capacity	cm ³	1123
Engine output at 3000 rpm	kW/HP	24/34
Torque at 2000 1/min	Nm	89
Electrical system		
Battery	V, Ah	12, 40
Fuel		
Fuel type		Diesel
Fuel tank capacity	l	37
Engine oil type		SAE 10W-40
Engine oil volume	l	5,1
Coolant (SAE J814C)	--	Havoline XLC Anti-freeze
Hydraulic oil type		Renol B HV 46
Hydraulic oil volume	l	20
Oil type of wheel motors		GL4/5 75-W90
Oil quantity, wheel motors	l	4 x 0,08...0,09
Greases		
For points to be lubricated manually	--	Multi-purpose grease
Working conditions		
Temperature	°C	-5 ... +40
Air humidity, non-condensing	%	0 - 90
Dimensions and weights		
Length x width x height	mm	2626 x 1084 x 1978
Transport weight	kg	870 - 944
Permissible overall weight	kg	1750
Permissible front axle load	kg	900
Permissible rear axle load	kg	1200
Drawbar load of lorry hitch (Option)	kg	120
Drawing load of lorry hitch (Option), with/without brakes	kg	1250/750
Turning radius (inside)	mm	780
Resulting values as per EN 60335-2-72		
Vibration total value on arms	m/s ²	<2,5
Uncertainty K	m/s ²	0,2
Vibration total value on seat area	m/s ²	<0,5
Uncertainty K	m/s ²	0,1
Determined values in acc. with 2009/76/EU		
Sound pressure level L _{pA}	dB(A)	78

12.1 Tyres

CAUTION


Only use Kärcher-approved tyres.

Tyre type	Tyre size	Recommended tyre pressure MPa (bar)
Road tyres	195/55 R10C	0,62 (6,2)
Grass tyres	20x10.00-10	0,28 (2,8)
Standard tyres, extra wide	20x12.00-10	0,14 (1,4)
Traction tyres (coarse tread)	20x 8.00-10	0,45 (4,5)



Figure: Label in the driver cabin with recommended tyre pressures

1 Table des matières

2	Indications relatives au véhicule	2	8.4	Balai de nettoyage avant	15
2.1	Utilisation conforme	2	8.5	Chasse-neige	15
2.2	Point de gravité	2	8.6	Déneigeuse à hélice	15
3	Consignes générales	2	8.7	Épandeur	16
3.1	Protection de l'environnement, REACH et élimination de l'ancien véhicule	2	8.8	Épandeur	17
3.2	Garantie	2	8.9	Contrepoids sans attelage de remorque	18
3.3	Accessoires, pièces de rechange, kits de montage	3	8.10	Contrepoids avec attelage de remorque	18
3.4	Symboles utilisés dans le mode d'emploi	3	8.11	Attelage de remorque	19
3.5	Symboles utilisés sur l'appareil	3	8.12	triangle de couplage	19
4	Consignes de sécurité	3	8.13	Balai à mauvaises herbes	19
4.1	Consignes de sécurité générales	3	9	Entreposage	21
4.2	Vêtements de travail	3	10	Entretien et maintenance	22
4.3	Consignes de déchargement	3	10.1	Consignes générales	22
4.4	Consignes de sécurité relatives à la commande	4	10.2	Habillages	22
4.5	Consignes de sécurité relatives au mode de déplacement	4	10.3	Nettoyage	23
4.6	Consignes de sécurité relatives au moteur à combustion	5	10.4	Fréquence de maintenance	23
4.7	Consignes de sécurité relatives au transport de l'appareil	5	10.5	Travaux de maintenance	24
4.8	Consignes de sécurité relatives à l'entretien et à la maintenance	5	10.6	Fusibles	31
4.9	Dispositifs de sécurité	5	11	Service de dépannage	32
5	Éléments de commande	6	11.1	Pannes avec affichage	32
5.1	Aperçu de l'appareil	6	11.2	Pannes sans affichages	32
5.2	Ventilation/climatisation (option)	6	11.3	Remorque	32
5.3	Colonne de direction	7	12	Caractéristiques techniques	33
5.4	Pédale	7	12.1	Pneumatiques	34
5.5	Limiteur de descente (option)	7	<div style="border: 1px solid black; padding: 5px;">  <p>Avant la première utilisation de votre véhicule, lisez le manuel d'instructions original, agir en conséquence et conservez le pour une utilisation ultérieure ou pour le futur propriétaire.</p> </div>		
5.6	Console de toit	7			
5.7	Poignées de porte	8			
5.8	Raccordements	8			
5.9	Console	9			
5.10	Fonction levier de commande	10			
6	Avant la mise en service	11			
6.1	Avant la première mise en service	11			
6.2	Faire le plein	11			
6.3	Remplir le lave-glace	11			
6.4	Réglage du siège du conducteur	11			
6.5	Régler la position du volant	12			
6.6	Avant le démarrage / Contrôle de sécurité	12			
6.7	Travaux d'entretien quotidiens	12			
7	Fonctionnement	12			
7.1	Déplacement	12			
7.2	Mettre l'appareil hors tension	13			
7.3	Protection antigel	13			
7.4	Transport	13			
8	Jeux de montage	14			
5.10.1	Utilisation	10			
8.2	Niveau de fauchage 125 cm	14			
8.3	Niveau de fauchage 135 cm	14			

2 Indications relatives au véhicule

2.1 Utilisation conforme

Le véhicule décrit dans ces instructions est un support d'appareil auquel différents accessoires (non inclus dans la livraison) peuvent être rapportés à l'avant comme à l'arrière en fonction des besoins.

L'utilisation de l'appareil doit être faite en conformité avec les consignes figurant dans les instructions de service.

- Le support de l'appareil sert au logement, à l'utilisation et au transport des dispositifs de travail disponibles séparément, comme par exemple la faucheuse, les dispositifs de balayage et d'épandage.
- L'appareil ne peut être utilisé dans des endroits fermés.
- En règle générale, il convient : d'éloigner les matériaux facilement inflammables de la machine (risque d'explosion ou d'incendie).
- Si aucun dispositif de travail n'est fixé à l'arrière de l'appareil, le contrepoids doit impérativement être placé à l'arrière.
- Il doit exclusivement être utilisé sur des surfaces autorisées par l'entrepreneur ou son représentant.

2.1.1 Mauvaise utilisation prévisible

Toute utilisation non conforme aux prescriptions précitées n'est pas autorisée. L'utilisateur est responsable des risques dus à une utilisation non autorisée.

Toute utilisation à des fins autres que celles décrites dans ces instructions est interdite.

Il est interdit de transporter des personnes sur le véhicule, la surface de chargement ou les appareils de manutention. Aucune modification ne doit être effectuée sur le véhicule. Il est interdit de séjourner dans la zone à risque. Il est interdit d'exploiter l'appareil dans des pièces présentant des risques d'explosion.

3 Consignes générales

Contactez le revendeur en cas de constatation d'une avarie de transport lors du déballage de l'appareil.

- Lire et respecter les instructions de service et les consignes de sécurité des dispositifs de travail placés sur l'appareil.
- Afin d'assurer un fonctionnement sans danger, observez les avertissements et consignes placés sur l'appareil.
- Outre les instructions figurant dans le mode d'emploi, il est important de prendre en considération les consignes générales de sécurité et de prévention contre les accidents imposées par la loi.

3.1 Protection de l'environnement, REACH et élimination de l'ancien véhicule

3.1.1 Protection de l'environnement

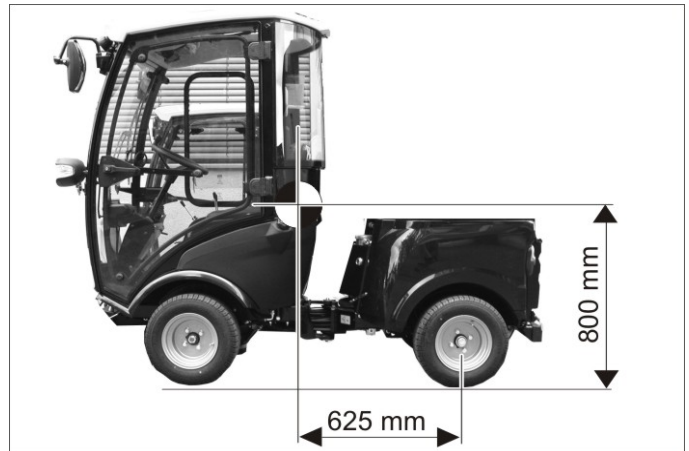


Les matériaux constitutifs de l'emballage sont recyclables. Ne pas jeter les emballages dans les ordures ménagères, mais les remettre à un système de recyclage.



Il est interdit de jeter les batteries, l'huile et des substances similaires dans l'environnement. Recourir à des systèmes adéquats de collecte pour éliminer ces substances.

2.2 Point de gravité



Centre de gravité sans appareils de manutention montés.

- Les montages à l'arrière et les états de charge ont une influence sur le centre de gravité du véhicule et par conséquent la conduite.
- Si aucun dispositif de travail n'est fixé à l'arrière de l'appareil, le contrepoids doit impérativement être placé à l'arrière.

3.1.2 Substances (REACH)

Les informations actuelles relatives aux substances se trouvent à l'adresse :

www.kaercher.de/REACH

3.1.3 Élimination de l'ancien véhicule

Les véhicules usés contiennent des matériaux précieux recyclables qui doivent être amenés à un système de recyclage. Pour le recyclage de l'ancien véhicule, nous recommandons de collaborer avec une société spécialisée dans le recyclage.

3.2 Garantie

Dans chaque pays, les conditions de garantie en vigueur sont celles publiées par notre société de distribution responsable. Les éventuelles pannes sur les accessoires sont réparées gratuitement dans le délai de validité de la garantie, dans la mesure où celles-ci relèvent d'un défaut matériel ou d'un vice de fabrication. En cas de recours en garantie, adressez-vous à votre revendeur ou au service après-vente agréé le plus proche munis de votre preuve d'achat.

3.3 Accessoires, pièces de rechange, kits de montage

Seuls les accessoires, pièces de rechange et kits de montage qui ont été validés par le fabricant doivent être utilisés.

Afin d'éviter tout danger, seul le service après-vente agréé est habilité à effectuer des réparations ou à monter des pièces de rechange sur l'appareil.

Vous trouverez plus d'informations sur les pièces de rechange dans le menu Service du site www.kaercher.com.

3.4 Symboles utilisés dans le mode d'emploi

⚠ DANGER

Signale la présence d'un danger imminent entraînant de graves blessures corporelles et pouvant avoir une issue mortelle.

⚠ AVERTISSEMENT

Signale la présence d'une situation éventuellement dangereuse pouvant entraîner de graves blessures corporelles et même avoir une issue mortelle.

⚠ PRÉCAUTION

Remarque relative à une situation éventuellement dangereuse pouvant entraîner des blessures légères ou des dommages matériels.

ATTENTION

Remarque relative à une situation éventuellement dangereuse pouvant entraîner des dommages matériels.

3.5 Symboles utilisés sur l'appareil



PRÉCAUTION

Surfaces brûlantes, risque de brûlure! Avant d'effectuer toute opération sur l'appareil, laisser refroidir suffisamment le système d'échappement.

	<p>PRÉCAUTION Risque de brûlure par des couplages rapides hydrauliques éventuellement chauds. Porter des gants pour séparer les couplages.</p>
	<p>⚠ DANGER Risque d'écrasement. Veiller que personne ne se trouve à proximité de l'articulation de pliage pendant le service.</p>
	<p>⚠ AVERTISSEMENT Risque d'écrasement. Tenir les mains à distance du point repéré.</p>
	<p>PRÉCAUTION Risque d'endommagement. Ne pas pénétrer.</p>
	<p>⚠ DANGER Risque de basculement. Parcourir uniquement des surfaces dont l'inclinaison latérale maximale est de 10%.</p>
	<p>Ajouter ici du réfrigérant.</p>

4 Consignes de sécurité

4.1 Consignes de sécurité générales

- Il est nécessaire de contrôler l'état et la sécurité du fonctionnement de l'appareil et de ses équipements avant toute utilisation. Ne pas utiliser l'appareil si son état n'est pas irréprochable.
- Si l'appareil est utilisé dans des zones de danger (par exemple des stations essence), il faut tenir compte des consignes de sécurité correspondantes. Il est interdit d'exploiter l'appareil dans des pièces présentant des risques d'explosion.

4.2 Vêtements de travail

- Effectuer les travaux à l'appareil toujours avec des gants appropriées.
- Porter des vêtements étroits. Porter des chaussures de sécurité et éviter de porter des vêtements amples.
- Porter un casque adapté pour que les tresses ou les longs cheveux ne puissent pas être saisis par des pièces rotatives.
- Pendant le travail, ne pas porter de bijoux, de bagues ou d'autres accessoires.

4.3 Consignes de déchargement

⚠ DANGER

Risque de blessure, de dommage !
Respecter le poids de l'appareil lors du transport !

Poids à vide (sans jeux de montage)	870 - 944 kg *
* Si des jeux de montage sont montés, le poids est augmenté en conséquence.	

⚠ DANGER

Le véhicule ne peut pas subir un chargement par grue.
Ne pas utiliser de chariot à fourches ; l'appareil pourrait être endommagé.

4.4 Consignes de sécurité relatives à la commande

- L'utilisateur doit utiliser l'appareil de façon conforme. Il doit prendre en considération les données locales et lors du maniement de l'appareil, il doit prendre garde aux tierces personnes, et en particulier aux enfants.
- Pendant le fonctionnement du moteur, l'appareil doit être tous le temps surveillée. L'utilisateur ne peut sortir de l'appareil que lorsque le moteur s'arrête, l'appareil est assurée contre des mouvements involontaires, le frein d'arrêt, en cas échéant est actionné et la clé de contact est retirée.
- L'appareil doit uniquement être utilisée par des spécialistes qui sont instruits dans la manoeuvre ou par des personnes qui peuvent justifiée leur aptitude d'utilisation et qui sont explicitement mandatées pour l'utilisation.
- L'appareil ne doit jamais être utilisé par des enfants ni par des personnes non avisées.
- L'appareil peut être utilisé par des personnes ayant des capacités physiques, sensorielles ou intellectuelles réduites ou par des personnes qui manquent d'expérience ou de connaissances si elles sont surveillées ou informées de l'usage sûr de l'appareil et des dangers qui peuvent en résulter.
- Les enfants doivent être surveillés pour s'assurer qu'ils ne jouent pas avec l'appareil.
- Ouvrir le capot lorsque le moteur ne tourne pas.

4.5 Consignes de sécurité relatives au mode de déplacement

- Doivent être respectées les mesures de règlement, les règles et les décrets qui sont valables pour les automobiles.
- Ne jamais laisser des enfants ou des adolescents utiliser l'appareil.
- La prise de tierce personnes est interdit.
- Pour éviter une utilisation sans droit de l'appareil, la clé de contact doit être retirée.
- Risque d'accident dû à une puissance de freinage réduite. Ne pas poser de tapis sur le sol de la cabine du conducteur. Les objets non attachés, risquant de venir se glisser sous l'accélérateur, doivent être tenus à l'écart de la cabine du conducteur.

⚠ DANGER

Risque de blessure !

Le contrôle de sécurité du chapitre "Mise en service" doit être exécuté avant chaque utilisation.

- Tous les leviers de commande et l'interrupteur doivent être mis en position neutre avant de démarrer le moteur. Le conducteur doit être assis sur le siège conducteur lors du démarrage. L'accélérateur ne peut pas être utilisé lors du démarrage.
- Lors des déplacements et des interventions, mettre la ceinture de sécurité.
- Le véhicule ne peut être mis en mouvement qu'à partir du siège.
- Lors des transports, le cadre frontal de l'appareil doit être soulevé le plus possible et bloqué ; pour cela, tirer le levier entièrement vers le haut.
- Faire particulièrement attention lors des travaux sur des suspensions et dans des fossés.

⚠ DANGER

Risque de basculement !

Le comportement directionnel d'un véhicule articulé se distingue nettement de celui d'un petit véhicule.

- Dans le sens de la marche, prendre des pentes et des montées jusqu'à 25 % seulement.
- Éviter les mouvements de direction brusques.
- Roulez lentement dans les virages.
- Risque de basculement en cas de sol instable.
- Risque de basculement en cas de pente latérale trop importante.
Risque de basculement Parcourir uniquement des surfaces dont l'inclinaison latérale maximale est de 10%.
- En cas de conduite en descente, en montée ou transversalement à la pente, éviter les virages soudains.
- Adapter la vitesse de conduite en marche droite et dans les virages en fonction de l'environnement et de l'état de charge.
- Tenir compte des différents comportements de freinage lors des déplacements et des transports !

4.5.1 Pneumatiques et pression de gonflage

- Avant de corriger la pression des pneumatiques, contrôler le réglage correct du réducteur de pression sur le compresseur.
- Ne pas dépasser la pression de gonflage maximale. Lire la pression de gonflage admissible sur le pneu et le cas échéant sur la jante. Si les valeurs sont différentes, respecter la valeur inférieure.
- Les pneumatiques et pressions de gonflage recommandées apparaissent au chapitre « Données techniques | Pneumatiques ». Un autocollant mentionnant les pressions de gonflage recommandées est de plus apposé dans la cabine du conducteur.

4.6 Consignes de sécurité relatives au moteur à combustion

- Avant la mise en service, lire le mode d'emploi du constructeur du moteur et en particulier respecter les consignes de sécurité.

⚠ DANGER

Risque de blessure !

- Le quatrième trou ne peut être fermé.
- Ne pas se pencher au-dessus ou toucher le quatrième trou (danger de brûlure).
- Ne pas toucher ou saisir le moteur à combustion (risque de brûlure).
- Risque de brûlures ! Laisser l'appareil refroidir avant d'ôter les carters.
- Risque de brûlure ! Ne jamais ouvrir le couvercle de fermeture du radiateur à température de service. Le réservoir est sous pression.
- Les gaz résiduels sont toxiques et nocifs, ils ne peuvent être respirés.
- Le moteur continue de tourner environ 5 secondes après la mise à l'arrêt. Ne pas s'approcher de la zone de travail pendant ce laps de temps.
- Risque de blessures dû à la roue non protégée de la soufflante.
- Seul le carburant mentionné dans le manuel d'utilisation peut être utilisé. L'utilisation d'un carburant non approprié présente un risque d'explosion. Voir chapitre « Données techniques ».
- Lors du remplissage, faire attention que du carburant ne tombe sur les surfaces chaudes.
- Pour une utilisation de l'appareil dans des locaux fermés, il doit être garanti une ventilation suffisante et une évacuation des gaz résiduels (danger d'intoxication).

4.7 Consignes de sécurité relatives au transport de l'appareil

Au transport, le moteur de l'appareil doit être arrêté et l'appareil doit être bien fixé.

Cf. chapitre « Transport ».

4.8 Consignes de sécurité relatives à l'entretien et à la maintenance

- Avant de nettoyer ou de maintenir l'appareil, de changer des pièces ou le changement à une autre fonction, l'appareil doit être arrêté et en cas échéant retirer la clé de contact.
- Les maintenances doivent être uniquement effectuées par des services d'assistances au client autorisés ou par des spécialistes.
- Respecter le contrôle de la sécurité selon les directives en vigueur localement pour les appareils d'utilisation professionnelle modifiables sur site.
- L'articulation, les joints, les pièces électriques et électroniques ne doivent pas être nettoyés avec le nettoyeur haute pression ou le flexible d'eau.

4.9 Dispositifs de sécurité

4.9.1 Contacteur du siège

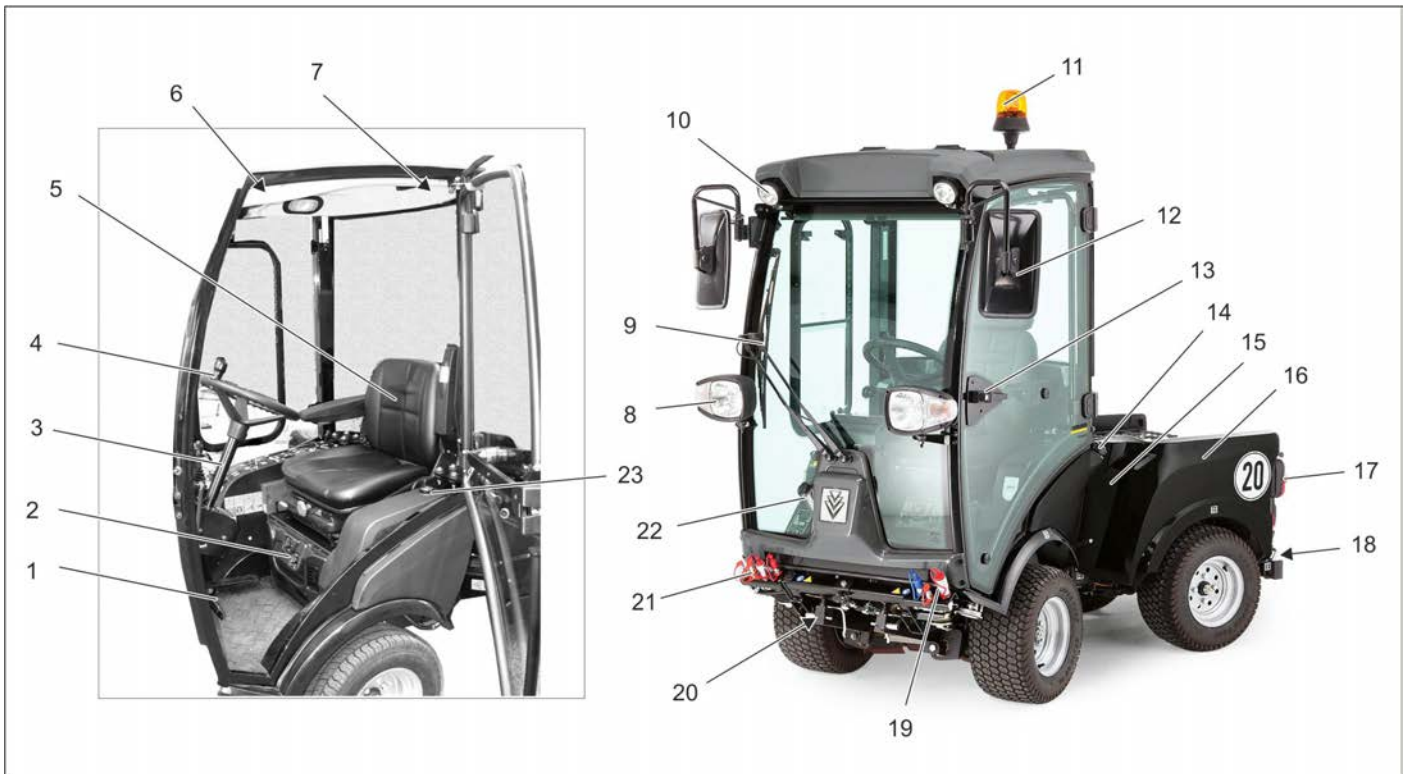
S'il ne se trouve aucun opérateur sur le siège du conducteur, toutes les fonctions sont verrouillées avec un potentiel de danger supérieur.

4.9.2 Blocage de démarrage

La pédale de frein doit être actionnée pour le démarrage du moteur.

5 Éléments de commande

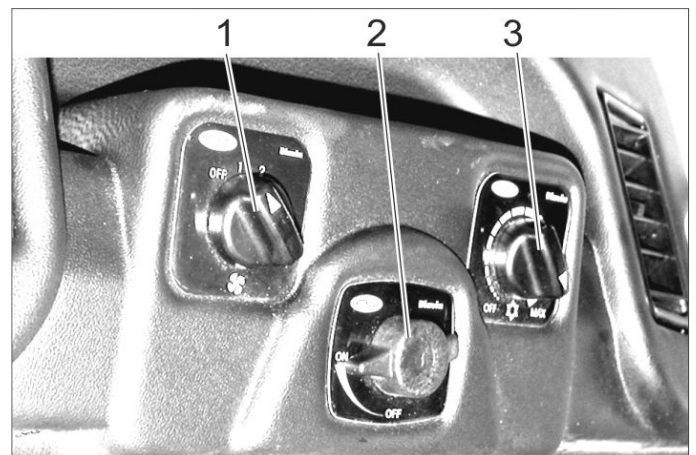
5.1 Aperçu de l'appareil



- 1 Pédale *
- 2 Ventilation/climatisation (option) *
- 3 Colonne de direction *
- 4 Volant
- 5 Siège conducteur *
- 6 Console de toit *
- 7 Marteau de secours
- 8 Feux de croisement/clignotants
- 9 Essuie-glace
- 10 Eclairage de travail
- 11 Gyrophare
- 12 Rétroviseur
- 13 Poignées de porte*
- 14 Verrouillage du réservoir
- 15 Regard d'huile hydraulique
- 16 Arrière-train
- 17 Feux arrière
- 18 Contrepoids avec attelage de remorque
- 19 Coupleurs hydrauliques Main PTO
- 20 Relevage avant
- 21 Raccordements AUX
- 22 Réservoir lave-glace
- 23 Jauge à essence
F = plein
E = vide

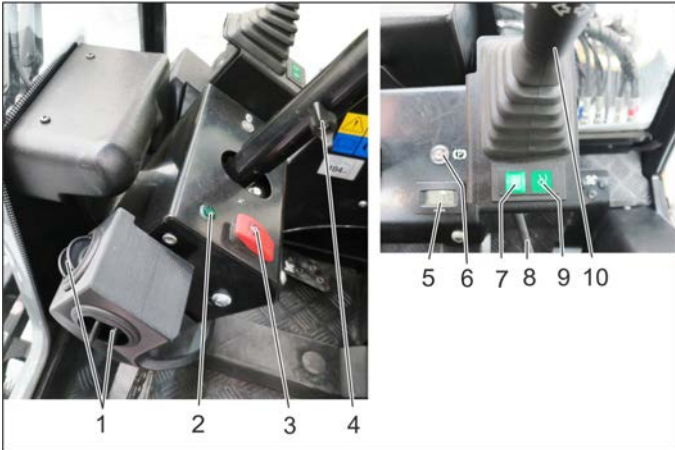
*Voir la vue de détail suivante

5.2 Ventilation/climatisation (option)



- 1 Commutateur ventilateur
- 2 Régulateur de température chauffage
- 3 Régulateur puissance de refroidissement (option)

5.3 Colonne de direction



- 1 Ventilation
- 2 Témoin de contrôle clignotant
- 3 Interrupteur clignotant
- 4 Vis de serrage réglage en hauteur volant
- 5 Compteur horaire hydraulique de travail
- 6 Lampe témoin frein de stationnement
- 7 Indicateur position flottante AUX 1
- 8 Vis de serrage réglage inclinaison volant
- 9 Indicateur position flottante vérin hydraulique avant
- 10 Levier multifonctions pour l'éclairage, les clignotants et le klaxon

5.3.1 Levier multifonctions pour l'éclairage, les clignotants et le klaxon

- **Klaxonner**: pousser le levier vers le haut
- **Clignoter**: pousser le levier vers la droite ou vers la gauche
- **Feu de position et Feu de croisement**: tourner la bague (dans le sens anti-horaire)
- **Feu à longue portée**: Pousser le levier vers l'avant alors que le feu de croisement est allumé
- **Avertisseur lumineux**: tirer le levier vers l'arrière

5.4 Pédale



- 1 Pédale de frein
- 2 Verrouillage pédale de freinage (frein de stationnement)
- 3 Butée vitesse de travail
- 4 Pédale de marche avant
- 5 Pédale de marche arrière

5.4.1 Actionner le frein à main

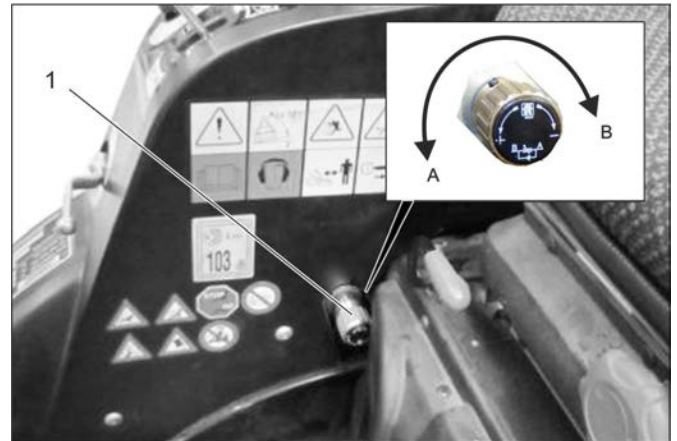
- Enfoncer complètement la pédale de frein.
- Enclencher le verrouillage.
- Relâcher la pédale de frein.

5.4.2 Desserrer le frein

- Enfoncer complètement la pédale de frein.
- Desserrer le verrouillage.
- Relâcher la pédale de frein.

5.5 Limiteur de descente (option)

La vitesse d'abaissement du cadre frontal de l'appareil est réglée avec l'interrupteur rotatif de la vitesse d'inclinaison.

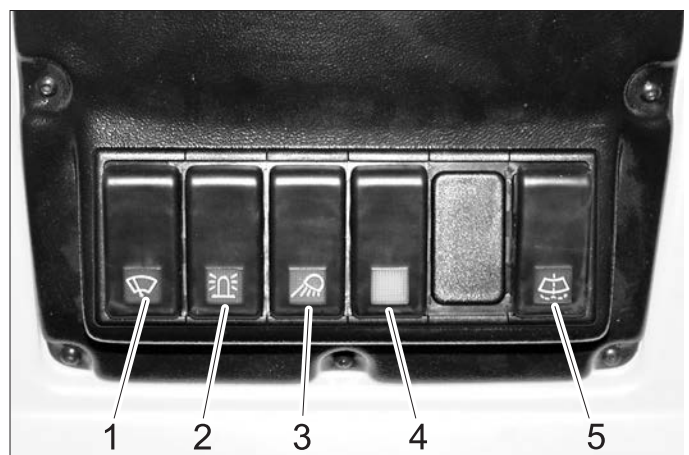


- 1 Molette de réglage du limiteur de descente
 - A Sens de rotation « Augmenter la vitesse d'abaissement »
 - B Sens de rotation « Diminuer la vitesse d'abaissement »
- Une rotation dans le sens B jusqu'en butée bloque le relevage avant.

Remarque

Nécessaire pour les trajets sur routes publiques pour bloquer le relevage avant et ainsi l'abaissement des appareils de manutention.

5.6 Console de toit



- 1 Interrupteur essuie-glace, 2 niveaux
- 2 Interrupteur gyrophare
- 3 Commutateur d'éclairage de service
- 4 Interrupteur pour option (par ex. rétroviseurs extérieurs chauffants)
- 5 Bouton système lave-glace

5.7 Poignées de porte



1 Déverrouillage de porte intérieur

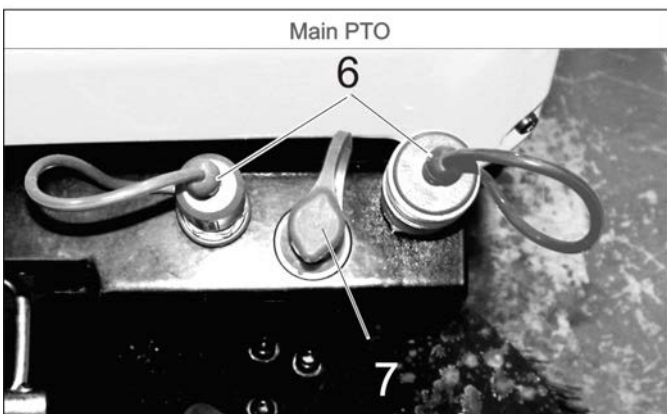
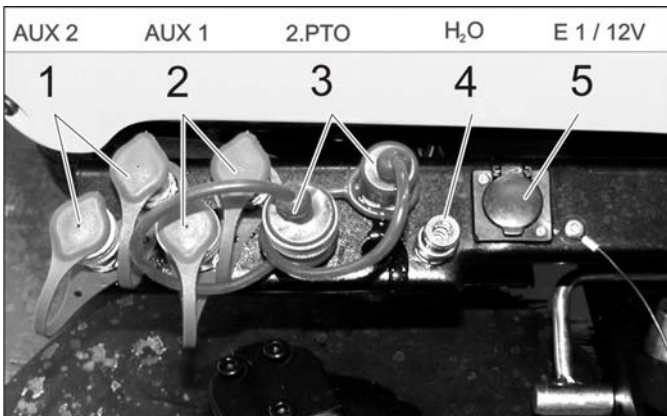
5.8 Raccordements

Définition de la notion AUX : Auxiliary = soupape de commande supplémentaire

Définition de la notion PTO hydraulique : Power Take Off = prise de force hydraulique

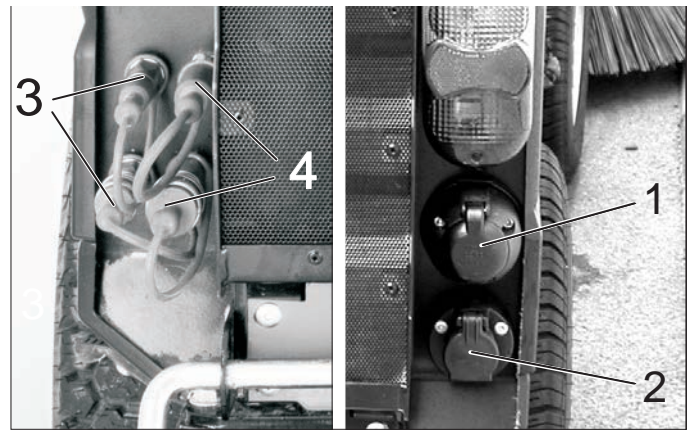
Définition de la notion PTO électrique : Power Take Off = prise de force électrique

5.8.1 À l'avant



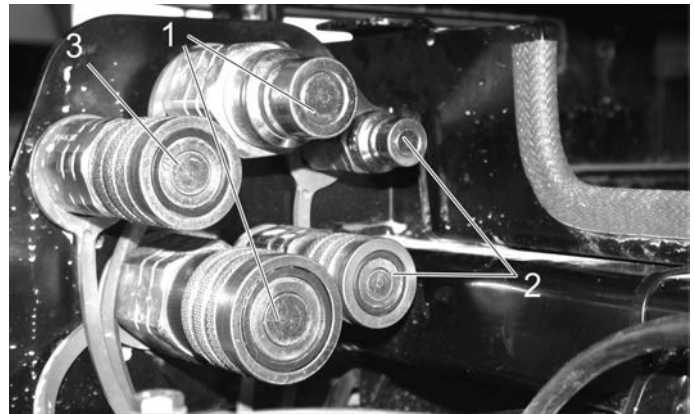
- 1 Coupleurs hydrauliques AUX2
- 2 Coupleurs hydrauliques AUX1
- 3 Coupleurs hydrauliques 2.PTO
- 4 Coupleur d'eau (par ex. pour le couplage des balais)
- 5 Prise E1
- 6 Coupleurs hydrauliques Main PTO
- 7 Couplage de fuite

5.8.2 À l'arrière



- 1 Prise E4 arrière, 7 pôles
- 2 Prise E3 arrière, 3 pôles
- 3 Coupleurs hydrauliques AUX2
- 4 Coupleurs hydrauliques 2.PTO

5.8.3 À l'arrière du véhicule

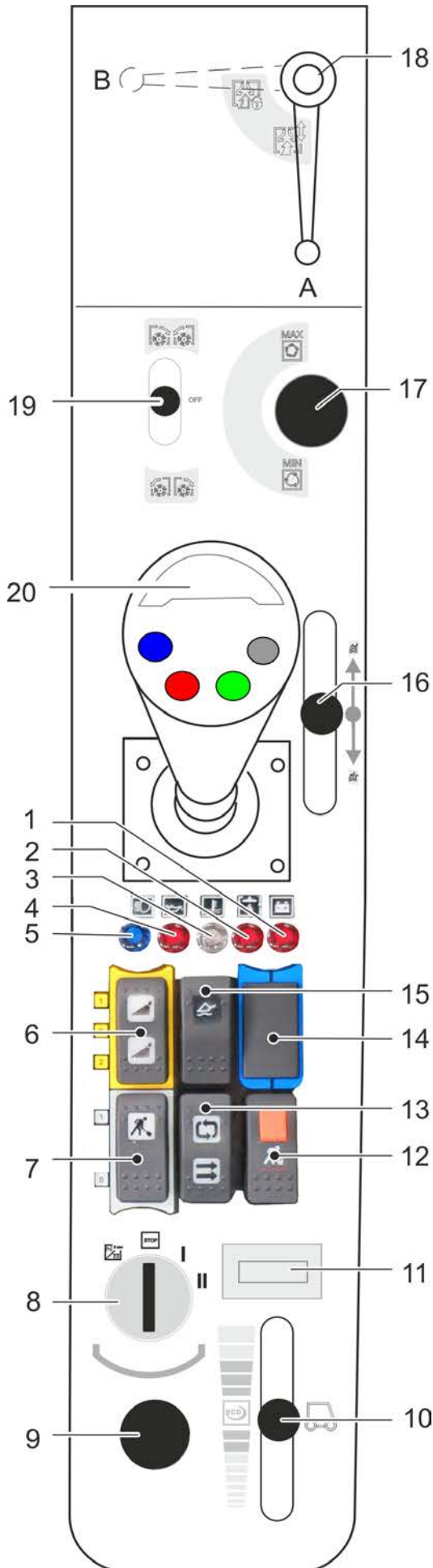


- 1 Coupleurs hydrauliques Main PTO
- 2 Coupleurs hydrauliques AUX2
- 3 Couplage de fuite



- 1 Coupleur d'eau
- 2 Prise E3 avant

5.9 Console



- 1 Voyant contrôle de charge de la batterie
- 2 Voyant température d'huile hydraulique
- 3 Témoin de contrôle de température du liquide de refroidissement
- 4 Voyant pression d'huile
- 5 Témoin de contrôle des feux de route
- 6 Interrupteur
Position 1 : coupleur d'eau avant activé
Position 0 : coupleur d'eau avant désactivé
Position 2 : commuter le système de circulation de l'eau (option)
- 7 Touche
Position 1 : hydraulique de travail Main PTO activé
Position 0 : hydraulique de travail Main PTO désactivé
- 8 Clé de contact
- 9 Prise de bord 12 V
- 10 Réglage Rotation de moteur
- 11 Compteur d'heures de service Moteur
- 12 Verrouillage contacteur de sécurité siège hydraulique de travail Main PTO activé en permanence fonctionnement uniquement en relation avec le frein à main verrouillé et touche 7
- 13 Commutateur PTO parallèle / en série
Interrupteur avant : exploiter les appareils de maintenance simultanément à l'avant **et** à l'arrière.
Interrupteur arrière : exploiter les appareils de maintenance à l'avant **ou** à l'arrière.
- 14 Pas occupé
- 15 Interrupteur principal de position flottante
- 16 Levier de commande pour cuve à poussière (option)
- 17 Réglage de vitesse 2e PTO
- 18 Pour les travaux avec bouche d'aspiration (option)
Pos. A - bouche d'aspiration non verrouillée
Pos. B - bouche d'aspiration verrouillée
- 19 Levier de commande Raccordement 2.PTO
Avec balais latéraux en option :

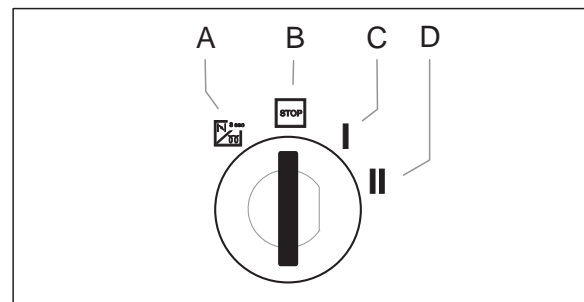
Balais latéraux marche, balayer

Balais latéraux arrêt

Balais latéraux marche, changement du sens de rotation

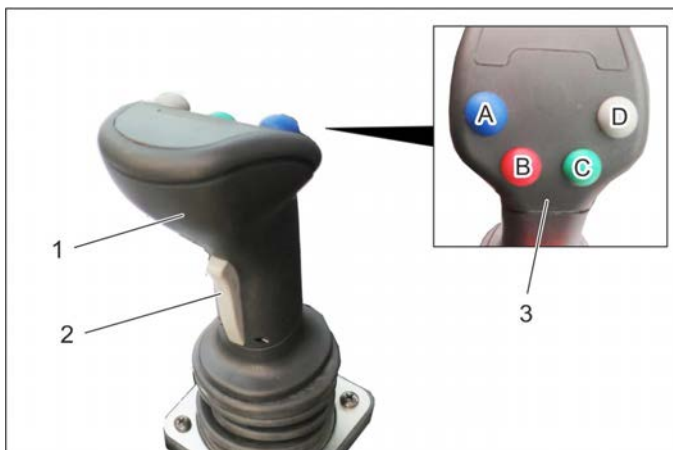
20 Joystick

5.9.1 Clé de contact



- A Pictogramme filament incandescent : préchauffage
- B Position STOP : Moteur hors de service
- C Position 1: Séquence de mise à feu marche
- D Position 2 : Lancer le moteur

5.10 Fonction levier de commande



- 1 Joystick
2 Touche avant
3 Touches de fonction

A - bleue
B - rouge
C - verte
D - grise

→ Sont commandés avec le levier de commande :

Relevage avant
Raccordement AUX 1
Raccordement AUX 2
Raccordement AUX électrique 12V

→ Un témoin lumineux correspondant est allumé si une position flottante est sélectionnée.

5.10.1 Utilisation

Vérin hydraulique avant (avec position flottante)

Interrupteur principal position flottante (console)	Touche de commande	Joystick
Activer	Appuyer sur la touche grise (D)	---

Vérin hydraulique avant (sans position flottante)

Interrupteur principal position flottante (console)	Touche de commande	Joystick
Désactiver	---	pousser vers l'avant/vers l'arrière

Raccordement AUX 2 (avec position flottante)

Interrupteur principal position flottante (console)	Touche de commande	Joystick
Activer	Appuyer sur la touche verte (C)	---

Raccordement AUX 2 (sans position flottante)

Interrupteur principal position flottante (console)	Touche de commande	Joystick
Désactiver	---	pousser vers la gauche/vers la droite

Raccordement AUX 1

Touche avant (levier de commande)	Touche de commande	Joystick
Enfoncer et maintenir	---	pousser vers la gauche/vers la droite

Raccordement AUX électrique 12V

Touche avant (levier de commande)	Touche de commande	Joystick
---	Appuyer sur les touches de commande bleue ou rouge (A/B)	---

5.10.2 Indicateur position flottante



1 Indicateur position flottante AUX 1

2 Indicateur position flottante vérin hydraulique avant

→ Un témoin lumineux correspondant est allumé si une position flottante est sélectionnée.

6 Avant la mise en service

6.1 Avant la première mise en service

→ Fixer le porte-documents sur la lunette arrière, conformément aux instructions ci-jointes.

6.2 Faire le plein

⚠ Danger

Risque d'explosion !

- Ne faites jamais le plein dans des locaux fermés.
- Éviter impérativement de fumer ou de faire brûler des objets.
- Faire attention qu'aucun carburant tombe sur les surfaces chaudes.
- Couper le moteur.
- Ouvrir le réservoir de carburant.
- Faire le plein de gazole
Peut être uniquement utilisé le carburant mentionné dans le manuel d'utilisation.
- Introduire le pistolet de remplissage au maximum possible dans le bouchon de remplissage. Dès que le pistolet de remplissage s'arrête pour la première fois, ne plus continuer.
- Essuyer le carburant qui aurait pu déborder et refermer le réservoir à carburant.

6.2.1 Faire le plein avec le bidon.

- Calculer avant la quantité de carburant, pour éviter qu'il déborde.

6.3 Remplir le lave-glace



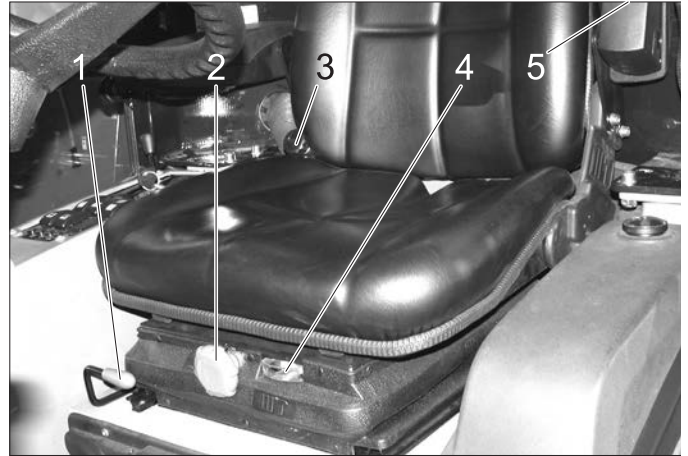
- 1 Réservoir lave-glace
 - 2 Capot
- Retirer le couvercle.
 - Remplir de liquide.
 - Fermer le couvercle.

6.4 Réglage du siège du conducteur

⚠ DANGER

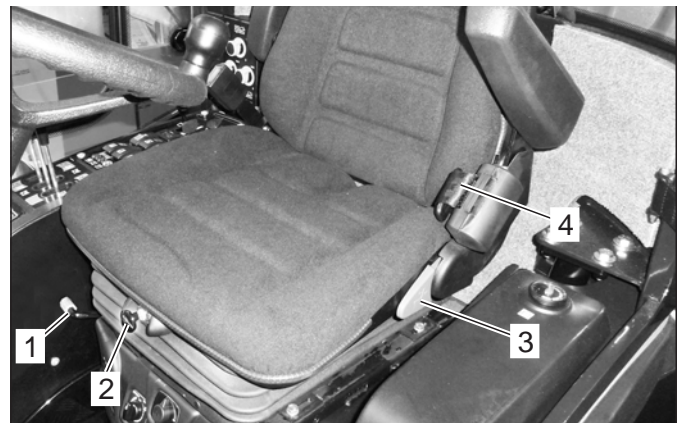
Risque d'accident. Ne pas régler le siège du conducteur pendant le déplacement.

6.4.1 Siège standard



- 1 Levier de réglage du siège
 - 2 Poignée rotative dureté d'amortissement
 - 3 Réglage de l'inclinaison du dossier
 - 4 Affichage réglage de l'amortissement
 - 5 Molette de réglage hauteur de l'accoudoir
- Prendre place sur le siège du conducteur.
 - Tirer le levier de réglage du siège vers le haut et pousser le siège dans la position souhaitée.
 - Relâcher le levier de réglage du siège et enclencher le siège.
 - Régler l'inclinaison du dossier avec la poignée rotative Inclinaison du dossier.
 - Régler la hauteur de l'accoudoir sur les roues de réglage.
 - Régler la poignée rotative dureté d'amortissement de telle manière que l'aiguille de dureté d'amortissement soit dans la zone verte.

6.4.2 Siège confort (option)



- 1 Levier de réglage du siège
 - 2 Réglage en hauteur
Pour abaisser : sortir le bouton
Pour soulever : pousser le bouton (lorsque le moteur tourne)
 - 3 Réglage de l'inclinaison du dossier
 - 4 ceinture de sécurité
- L'amortissement du siège conducteur se fait automatiquement.

6.5 Régler la position du volant

⚠ DANGER

Risque d'accident. Ne pas régler la position du volant pendant le déplacement.



1 Vis de serrage réglage en hauteur volant

2 Vis de serrage réglage inclinaison volant

- Desserrer la vis de serrage réglage en hauteur volant.
- Régler le volant à la hauteur désirée.
- Serrer la vis de serrage.
- Desserrer la vis de serrage réglage d'inclinaison volant.
- Régler l'inclinaison souhaitée de la colonne de direction.
- Serrer la vis de serrage.

6.6 Avant le démarrage / Contrôle de sécurité

⚠ DANGER

Risque d'accident, risque de blessure. Dès qu'un point du contrôle de sécurité n'est pas rempli, l'appareil ne doit pas être mis en service mais réparé.

Le contrôle de sécurité suivant doit être exécuté avant chaque utilisation.

6.6.1 Contrôle de sécurité

Effectuer un contrôle de sécurité avec l'allumage activé (position 1).

- **Avec le frein à main relâché** : Relâcher la pédale d'accélérateur, couper l'hydraulique de travail Main PTO - le moteur ne doit pas démarrer lorsque la clé de contact est tournée (position 2).
- **Avec la pédale de frein activée** : Mettre en service l'hydraulique de travail Main PTO - le moteur ne doit pas démarrer lorsque la clé de contact est tournée (position 2).
- **Avec le moteur qui tourne** : Mettre en service l'hydraulique de travail Main PTO, relâcher le siège conducteur, l'hydraulique de travail Main PTO doit s'arrêter

6.7 Travaux d'entretien quotidiens

Effectuer des travaux d'entretien quotidien (cf. le chapitre "Entretien et soin").

7 Fonctionnement

⚠ DANGER

Risque d'écrasement. Veiller que personne ne se trouve à proximité de l'articulation de pliage pendant le service.

Risque de brûlure, risque d'écrasement. Utiliser l'appareil uniquement quand toutes les pièces du logement sont en place.

PRÉCAUTION

Risque d'endommagement par surchauffe de la transmission des forces et des freins. Utiliser la pédale de frein uniquement quand l'appareil ne s'arrête pas lors du relâchement de la pédale d'accélérateur ou par un bref actionnement en marche arrière.

Risque d'endommagement par une lubrification insuffisante. Lors de l'éclairage du voyant Pression d'huile pendant le fonctionnement, couper immédiatement le moteur et éliminer le défaut.

Risque d'endommagement par un moteur surchauffé ou une huile hydraulique surchauffée. Si le voyant Température moteur ou température hydraulique s'allume, réduire le régime moteur au ralenti (ne pas couper le moteur) et exécuter les mesures dans le chapitre "Défauts".

7.1 Déplacement

⚠ AVERTISSEMENT

L'appareil dispose d'une articulation pendulaire centrale, ce qui permet une maniabilité optimale. Cela permet aux deux parties du véhicule de bouger transversalement au sens de la marche indépendamment l'une de l'autre.

Grâce à cette spécificité, le conducteur ne reçoit pas de message de retour rapide de la partie arrière du véhicule. Les mouvements de la partie arrière du véhicule doivent être surveillés dans les rétroviseurs pendant la conduite.

Les véhicules articulés réagissent de manière particulièrement sensible aux mouvements de direction, surtout en cas de conduite rapide dans les virages, de neige, de glace, de temps humide, sur les sols meubles et lors de manœuvres dans les pentes, tout comme les petits véhicules.

Il est donc très difficile de stabiliser un véhicule articulé en contrebraquant !



1 Pédale de frein

2 Verrouillage pédale de freinage (frein de stationnement)

3 Butée vitesse de travail

4 Pédale de marche avant

5 Pédale de marche arrière

7.1.1 Desserrer le frein

- Enfoncer complètement la pédale de frein.
- Tourner le verrouillage vers l'arrière.
- Relâcher la pédale de frein.

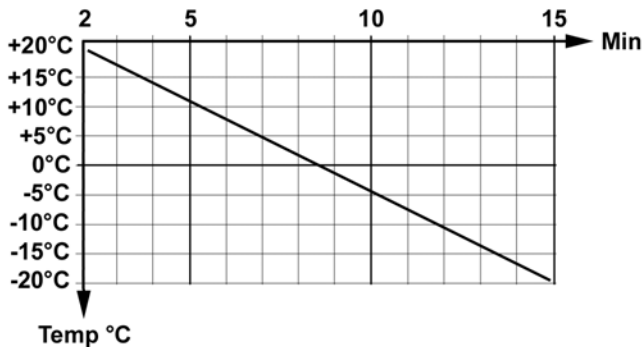
7.1.2 Lancer le moteur

- Oter le pied de la pédale d'accélérateur.
- Amener le régime moteur sur la position MIN.
- Enfoncer la pédale de frein tout en bas.
La lampe témoin du frein de stationnement doit être allumée.
- Tourner la clé de contact sur Préchauffer pendant 3 secondes lorsque la température extérieure est basse.
- Tourner la clé de contact sur Démarrer le moteur et la maintenir jusqu'à ce que le moteur soit démarré.
- Relâcher la clé de contact. La clé de contact se place dans la position "1".
- Relâcher la pédale de frein.

PRÉCAUTION

Risque d'endommagement par surchauffe de la transmission des forces et des freins. Ne pas déplacer l'appareil avec le frein actionné.

- Après un démarrage à froid, laisser tourner l'appareil avec le régime moteur en position MIN afin que l'huile hydraulique monte à la température de service. La durée de montée en chaleur dépend de la température ambiante et être lue dans le diagramme ci-dessous.



7.1.3 Déplacement

ATTENTION

Lorsque la pédale d'accélérateur est relâchée, le retardement de la vitesse est différent de l'habituel retardement des petits véhicules.

En mode transport, la décélération par freinage lors du relâchement de la pédale d'accélérateur est plus faible qu'en mode de travail.

- Lever l'appareil de travail.
- Lever la bouche d'aspiration et les balais latéraux (pour la balayeuse).
- Mettre le régime moteur sur ECO.
- Appuyer lentement sur la pédale d'accélérateur.
- Piloter le sens de déplacement avec le volant.

7.1.4 Arrêter

- La machine freine automatiquement et s'immobilise lorsque la pédale d'accélérateur est relâchée ou brièvement repoussée en arrière.

Actionner la pédale d'accélérateur uniquement quand l'appareil ne s'arrête pas malgré les mesures décrites ci-dessus.

PRÉCAUTION

Risque d'endommagement pour le système d'entraînement. Utiliser le frein uniquement en cas d'urgence et comme frein de stationnement avec l'appareil à l'arrêt, pas comme frein de service.

7.1.5 Franchissement des obstacles

△ AVERTISSEMENT

Risque d'endommagement ! Lever les balais latéraux et la bouche d'aspiration avant passer sur des obstacles.

Obstacles jusqu'à une hauteur de 150 mm:

- Passer en avant par l'obstacle lentement et prudemment dans un angle de 45°.

Obstacles avec une hauteur plus de 150 mm:

- Le véhicule ne peut franchir ces obstacles qu'avec une rampe appropriée.

△ Avertissement

Risque d'endommagement! S'assurez vous que le véhicule ne pose pas.

7.2 Mettre l'appareil hors tension

- Lever l'outil de travail.
- Immobiliser la machine.
- Arrêter le PTO.
- Amener le régime moteur sur la position MIN.
- Laisser le moteur tourner au ralenti pendant 1 à 2 minutes.
- Tourner la clé de contact en position "STOP" et enlever la clé de contact.
- Actionner le frein d'immobilisation.

7.3 Protection antigel

- S'il existe un risque de gel, contrôler que le liquide de refroidissement contient suffisamment d'antigel.

7.4 Transport

△ AVERTISSEMENT

Risque de blessure et d'endommagement ! Respecter le poids de l'appareil lors du transport.

Risque d'accident : Lors du transport, l'appareil doit être assuré contre tout glissement.

PRÉCAUTION

Risque d'endommagement ! Ne jamais fixer l'appareil au système de balais ni le tirer par le système de balais (pour la balayeuse).

- Fixer le véhicule avec des sangles de tension aux anneaux de fixation à gauche et à droite.

8 Jeux de montage

Ce chapitre présente une sélection des kits de montage les plus usuels et leur montage sur l'appareil.

Merci de contacter Kärcher si vous avez d'autres questions, également sur d'autres kits de montage.

Avant de monter et d'exploiter le kit de montage, lire attentivement les instructions séparées et les consignes de sécurité pour le kit de montage.

⚠ AVERTISSEMENT

Les montages à l'arrière et les états de charge ont une influence sur le centre de gravité du véhicule et par conséquent la conduite.

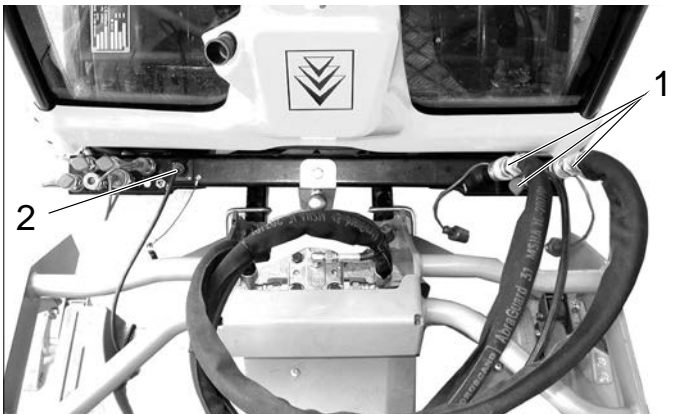
En cas de modifications, notamment lors du changement d'équipement hiver/été, ou en cas d'états de charge variables, le conducteur doit adopter une conduite différente. Des mouvements oscillatoires peuvent en outre survenir, notamment en cas de transport de liquides, et mener au renversement du véhicule.

8.1 Utilisation

→ La commande de l'élément rapporté se fait à l'aide du levier de commande, voir le chapitre « Fonction du levier de commande ».

8.2 Niveau de fauchage 125 cm

8.2.1 Raccorder les conduites hydrauliques



- 1 Coupleurs hydrauliques Main PTO**
Flexibles hydrauliques de l'entraînement des lames
- 2 Prise E1**
Câble de réglage en hauteur de la coupe

8.2.2 Utilisation

→ La commande de l'élément rapporté se fait à l'aide du levier de commande, voir le chapitre « Fonction du levier de commande ».

8.2.3 Conditions pour l'exploitation

- Le contrepoids (option) doit être mis en place à l'arrière de l'appareil pour le déplacement sur voies publiques.
- Régler une vitesse de moteur élevée.

Remarque :

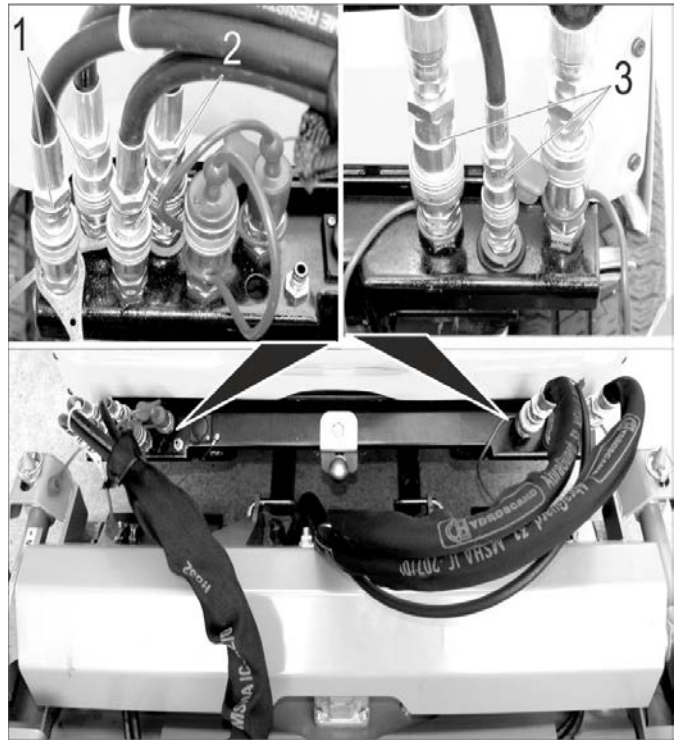
La sollicitation du sol peut être réduite par l'utilisation du kit de montage de pneumatiques pour gazon (2.851-089.0). La stabilité de la conduite et la visibilité augmentent lorsque le collecteur de balayures/réservoir d'eau fraîche est retiré.

8.2.4 Après le fauchage

- Abaisser l'appareil de travail et la bouche d'aspiration.
- Nettoyer la partie supérieure de la bouche d'aspiration à l'air comprimé (pour la balayeuse).
- Nettoyer le système de refroidissement du moteur.

8.3 Niveau de fauchage 135 cm

8.3.1 Raccorder les conduites hydrauliques



- 1 Coupleurs hydrauliques AUX2**
Flexibles hydrauliques à la sortie arrière (repérés par serre-câble)
- 2 Coupleurs hydrauliques AUX1**
Flexibles hydrauliques de hauteur de coupe
- 3 Coupleurs hydrauliques Main PTO**
Flexibles hydrauliques de l'entraînement des lames

8.3.2 Utilisation

→ La commande de l'élément rapporté se fait à l'aide du levier de commande, voir le chapitre « Fonction du levier de commande ».

8.3.3 Conditions pour l'exploitation

- Le contrepoids (option) doit être mis en place à l'arrière de l'appareil pour le déplacement sur voies publiques.
- Régler une vitesse de moteur élevée.

Remarque :

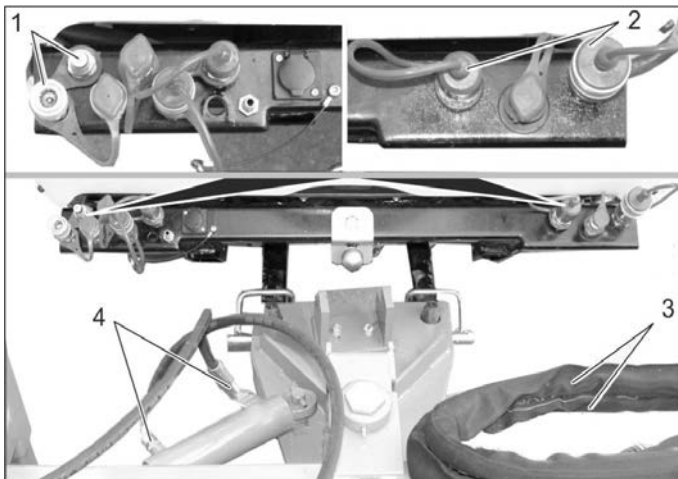
La sollicitation du sol peut être réduite par l'utilisation du kit de montage de pneumatiques pour gazon (2.851-089.0). La stabilité de la conduite et la visibilité augmentent lorsque le collecteur de balayures/réservoir d'eau fraîche est retiré.

8.3.4 Après le fauchage

- Abaisser l'appareil de travail et la bouche d'aspiration.
- Nettoyer la partie supérieure de la bouche d'aspiration à l'air comprimé (pour la balayeuse).
- Nettoyer le système de refroidissement du moteur.

8.4 Balai de nettoyage avant

8.4.1 Raccorder les conduites hydrauliques



1 Coupleurs hydrauliques AUX2

Coupleurs hydrauliques entraînement pivotant

2 Coupleurs hydrauliques Main PTO

Coupleurs hydrauliques entraînement du balai

3 Flexibles hydrauliques entraînement du balai

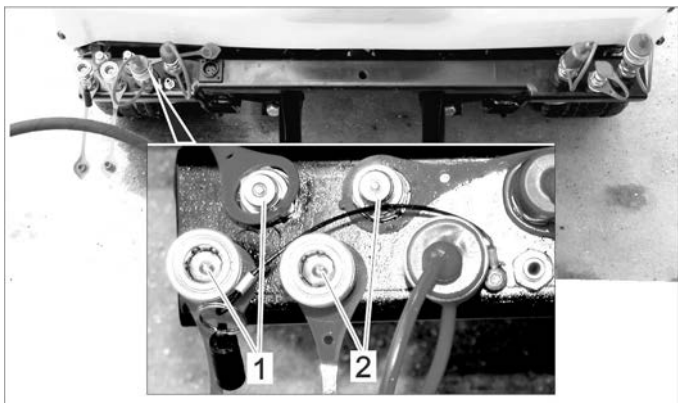
4 Flexibles hydraulique entraînement pivotant

8.4.2 Utilisation

→ La commande de l'élément rapporté se fait à l'aide du levier de commande, voir le chapitre « Fonction du levier de commande ».

8.5 Chasse-neige

8.5.1 Raccorder les conduites hydrauliques



1 Coupleurs hydrauliques AUX2

2 Coupleurs hydrauliques AUX1

8.5.2 Utilisation

→ La commande de l'élément rapporté se fait à l'aide du levier de commande, voir le chapitre « Fonction du levier de commande ».

8.5.3 Raccord des feux de gabarit (option)



→ Placer les câbles comme indiqué ci-dessus.

→ Brancher la fiche à l'arrière de la balayeuse.

8.5.4 Conditions pour l'exploitation

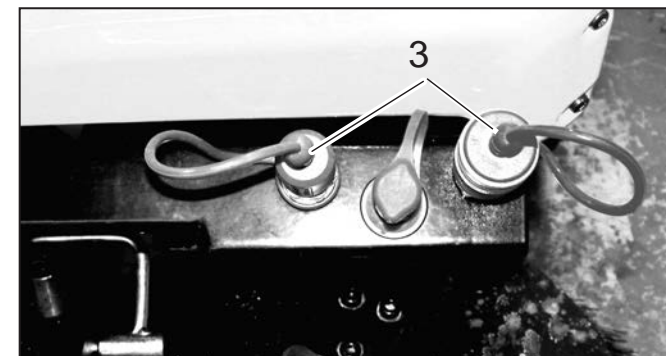
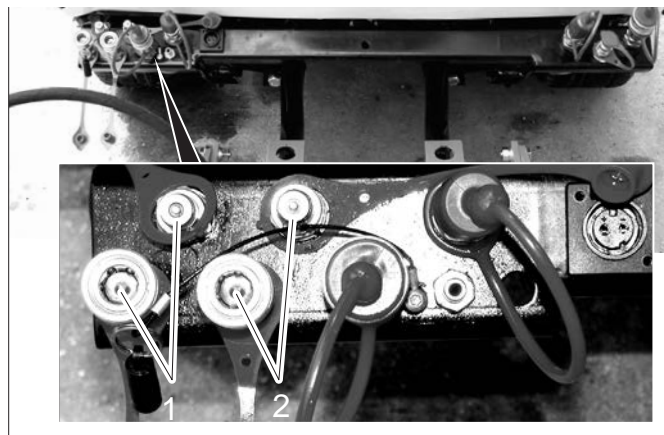
– Si un épandeur n'est pas monté, un contrepoids (option) doit être mis en place à l'arrière de l'appareil pour la conduite sur voies publiques lorsque le collecteur de balayures/réservoir d'eau est démonté.

Remarque :

La stabilité de la conduite et la visibilité augmentent lorsque le collecteur de balayures/réservoir d'eau fraîche est retiré.

8.6 Déneigeuse à hélice

8.6.1 Raccorder les conduites hydrauliques



1 Coupleurs hydrauliques AUX2

2 Coupleurs hydrauliques AUX1

3 Coupleurs hydrauliques Main PTO

8.6.2 Utilisation

→ La commande de l'élément rapporté se fait à l'aide du levier de commande, voir le chapitre « Fonction du levier de commande ».

8.6.3 Raccord des feux de gabarit (option)



- Placer les câbles comme indiqué ci-dessus.
- Brancher la fiche à l'arrière de la balayeuse.

8.6.4 Conditions pour l'exploitation

- Si un épandeur n'est pas monté, un contrepoids (option) doit être mis en place à l'arrière de l'appareil pour la conduite sur voies publiques lorsque le collecteur de balayures/réservoir d'eau est démonté.

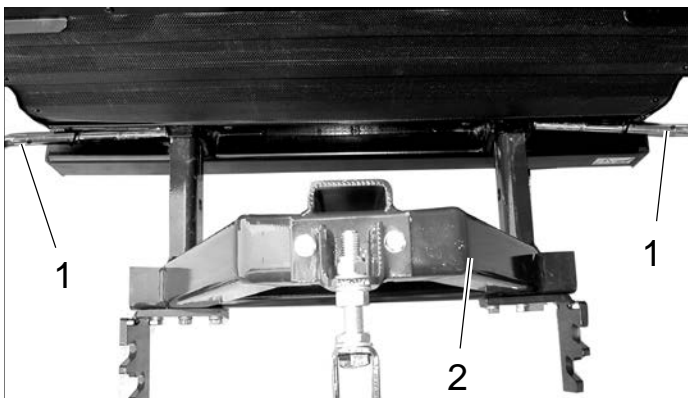
Remarque :

La stabilité de la conduite et la visibilité augmentent lorsque le collecteur de balayures/réservoir d'eau fraîche est retiré.

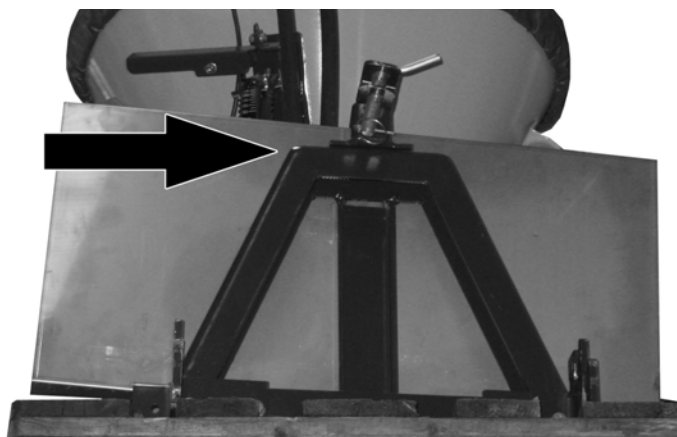
8.7 Épandeur

8.7.1 Fixer le support de montage

- Couper le moteur, retirer la clé de contact.

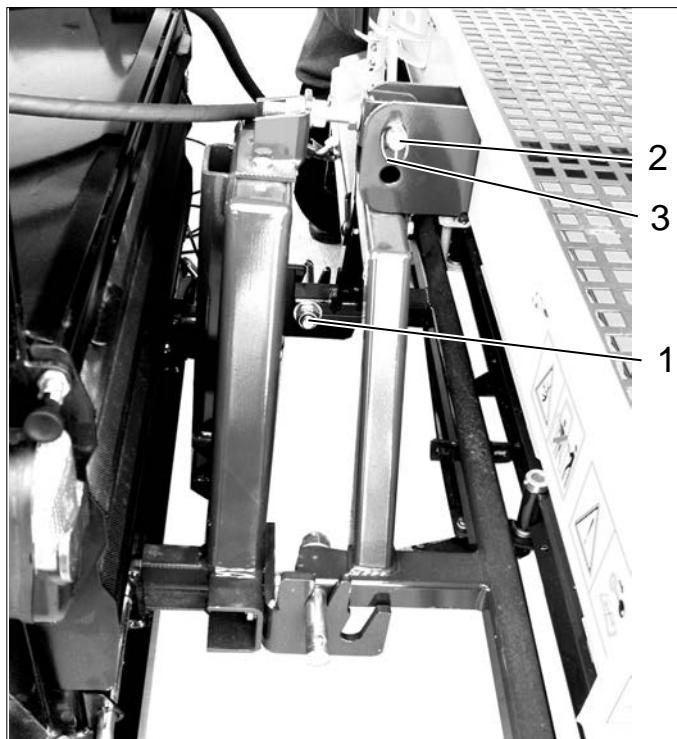


- 1 Axe de retenue
- 2 Support de montage
- Déverrouiller et retirer l'axe de retenue en le faisant tourner.
- Insérer le support de montage dans les deux tubes quatre pans à l'arrière de l'appareil.
- Insérer l'axe de retenue et le freiner par rotation.



- Accrocher la protection contre les éclaboussures afin que le radiateur soit protégé du produit à épandre.

8.7.2 Fixer l'épandeur à rouleaux



- 1 Goupille de retenue
- 2 Axe de retenue
- 3 Fiche rabattable
- Lever l'épandeur à rouleaux et accrocher les goupilles de retenue dans les fentes de guidage sur la partie inférieure du support de montage. Utiliser les fentes de guidage se trouvant le plus près du véhicule.
- Aligner l'épandeur à rouleau et le fixer à l'aide de l'axe de retenue.
- Freiner l'axe de retenue avec la fiche rabattable pour lui éviter de glisser.

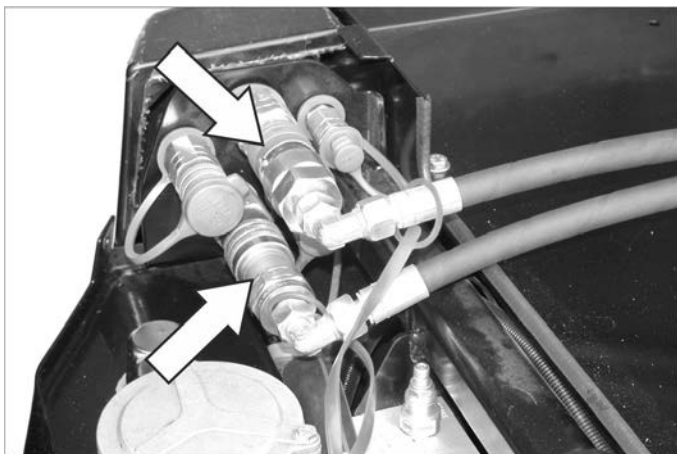
8.7.3 Fixer le plateau d'épandage



- 1 Goupille de retenue
- 2 Axe de retenue
- 3 Fiche rabattable

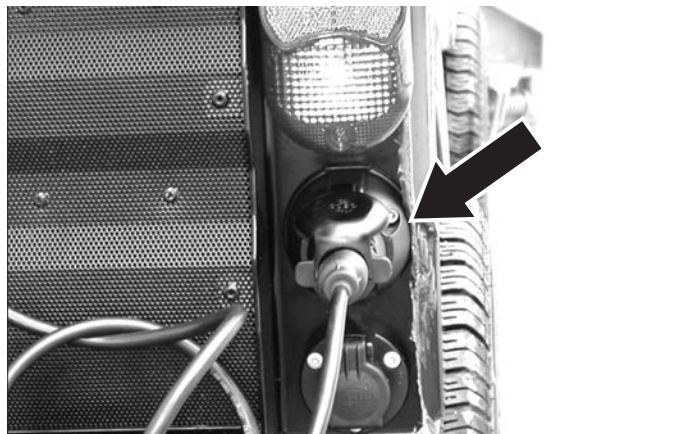
→ Monter comme l'épandeur à rouleau mais utiliser les fentes de guidage se trouvant le plus loin du véhicule.

8.7.4 Raccorder les conduites hydrauliques



- Retirer les capuchons de protection des coupleurs hydrauliques et relier ces derniers à l'aide de coupleurs appropriés.
- Relier les capuchons de protection entre eux à titre de protection contre l'encrassement.

8.7.5 Raccorder les feux arrière



- Brancher la fiche à l'arrière de la balayeuse.
- Le cas échéant, freiner le câble pour qu'il ne risque pas d'être saisi par des éléments en mouvement et happé.

8.7.6 Utilisation

→ Pour mettre en marche l'épandeur, enclencher le commutateur PTO.

8.7.7 Conditions pour l'exploitation

- Régler la vitesse du moteur sur l'extrémité inférieure de la plage « eco ».

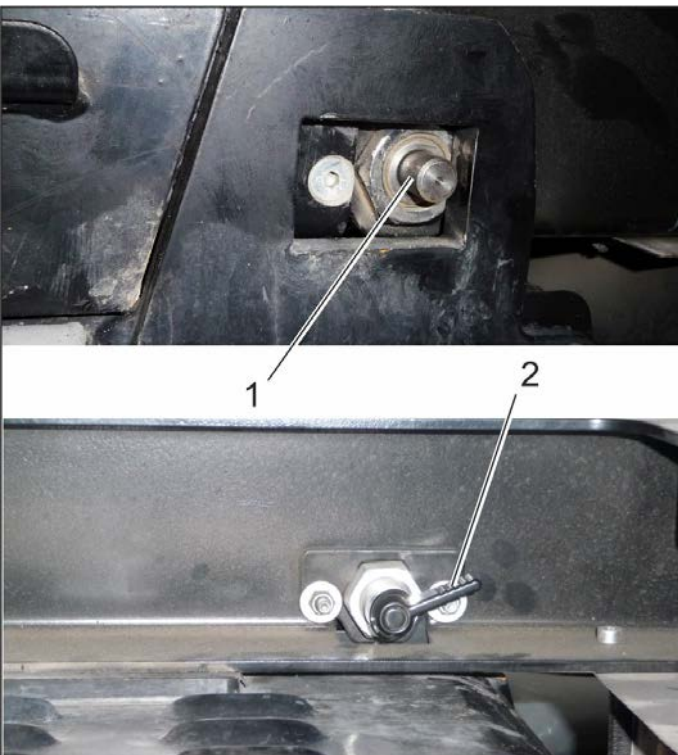
8.8 Épandeur



- 1 Épandeur
- 2 Ampoules de travail
- 3 Logement pour appui (4x)

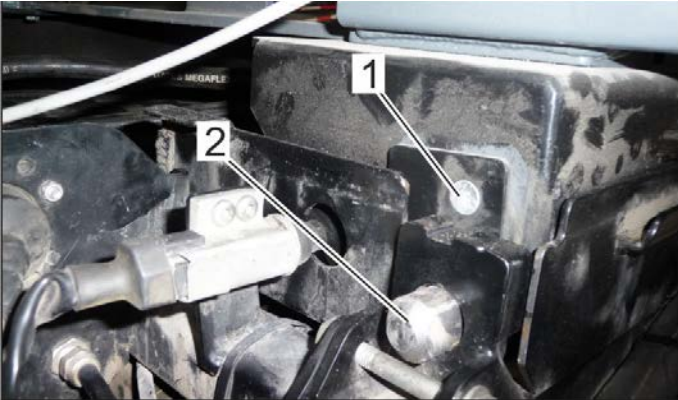
8.8.1 Fixer l'épandeur

- Soulever l'épandeur avec les raccords à la hauteur requise jusqu'à ce que le logement arrière du véhicule porteur passe en-dessous.
- Ouvrir les boulons de retenue sur l'épandeur avant de les poser sur le véhicule ; pour cela, tourner le levier sur la partie intérieure dans le sens inverse des aiguilles d'une montre (à gauche et à droite).



- 1 Axe de retenue
- 2 Levier

- Positionner le véhicule sous l'épandeur situé sur les supports.
- Abaisser l'épandeur dans le guidage de la structure arrière.
- Lors de la première pose de l'épandeur sur le véhicule, le guidage avant gauche et droit doit être réglé.



- 1 Vis (une visible, deux cachées)
- 2 Guidage

- Régler le guidage : Desserrer 3 vis à l'avant d'env. 1 tour (à gauche et à droite).
- Pousser l'épandeur entièrement vers l'avant jusqu'à ce que les boulons de retenue se verrouillent à l'arrière.
- Retirer la vis visible.
- Déverrouiller les boulons de retenue et pousser l'épandeur un peu vers l'arrière ; serrer les vis restantes.
- Pousser l'épandeur entièrement vers l'avant et verrouiller les boulons de retenue à l'arrière.



- 1 Coupleurs hydrauliques Main PTO
- 2 Connecteur électrique

- Raccorder les flexibles hydrauliques et les fiches électriques avec les raccords correspondants.

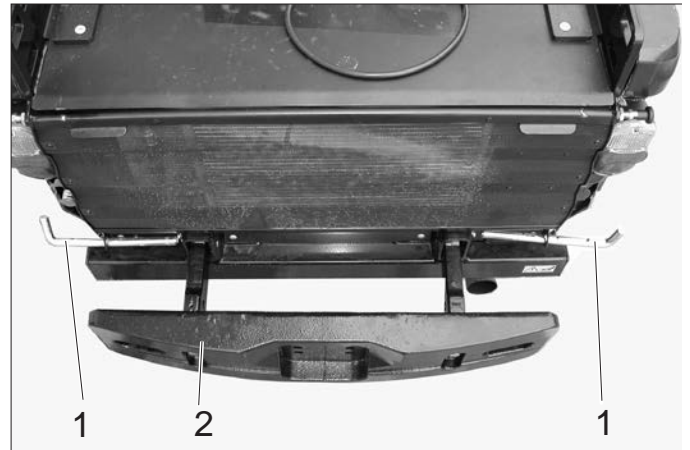
8.8.2 Utilisation

- Pour mettre en marche l'épandeur, enclencher le commutateur PTO.

8.8.3 Raccorder les ampoules de travail

- Insérer les connecteurs de la lampe dans la prise sur l'arrière du véhicule.
- Allumer les lampes de travail avec le commutateur.

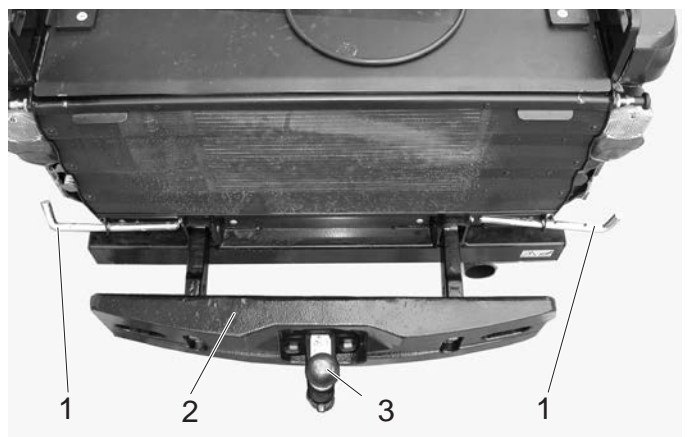
8.9 Contrepoids sans attelage de remorque



- 1 Axe de retenue
- 2 Contrepoids

- Déverrouiller et retirer latéralement l'axe de retenue en le faisant tourner.
- Insérer le contrepoids dans les tubes à quatre pans du châssis de l'appareil.
- Pousser l'axe de retenue vers l'intérieur et le verrouiller par rotation.

8.10 Contrepoids avec attelage de remorque



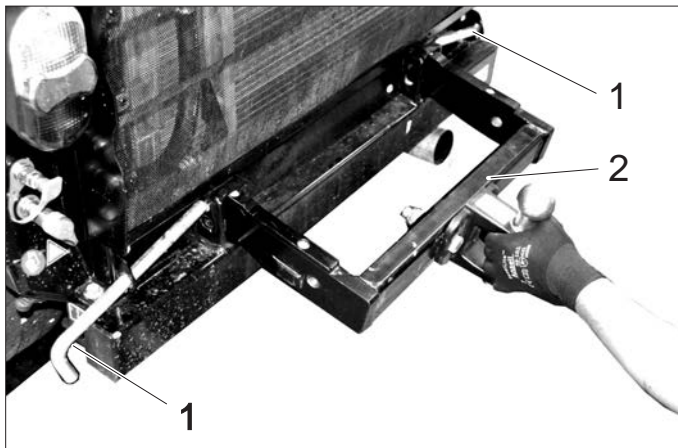
- 1 Axe de retenue
- 2 Contrepoids
- 3 Attelage de remorque

- Déverrouiller et retirer latéralement l'axe de retenue en le faisant tourner.
- Pousser le contrepoids avec l'attelage de remorque dans les tubes à quatre pans du châssis de l'appareil.
- Pousser l'axe de retenue vers l'intérieur et le verrouiller par rotation.

8.10.1 Attelage de remorque

→ La charge d'appui et la charge de traction autorisées sont indiquées au chapitre « Caractéristiques techniques ».

8.11 Attelage de remorque



- 1 Axe de retenue
- 2 Attelage de remorque

→ Déverrouiller et retirer latéralement l'axe de retenue en le faisant tourner.

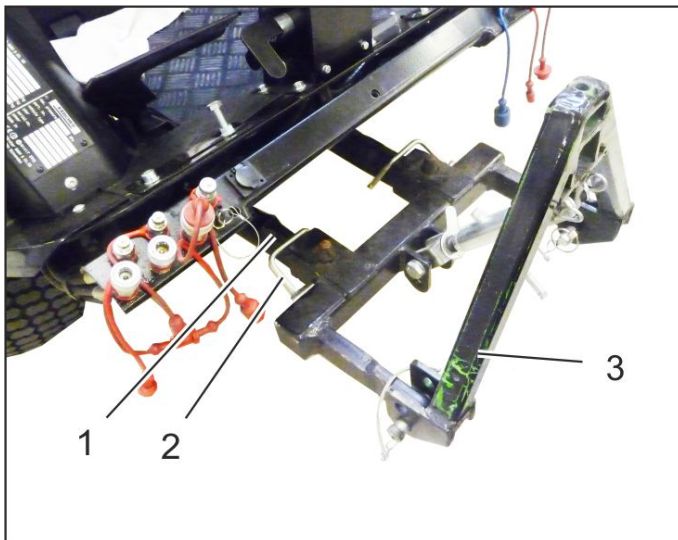
→ Pousser l'attelage de remorque dans les tubes à quatre pans du châssis de l'appareil.

→ Pousser l'axe de retenue vers l'intérieur et le verrouiller par rotation.

→ La charge d'appui et la charge de traction autorisées sont indiquées au chapitre « Caractéristiques techniques ».

8.12 triangle de couplage

Le triangle de couplage permet le montage des kits de montage déjà existants des communes.



- 1 Relevage avant
- 2 Axe de retenue
- 3 triangle de couplage

8.12.1 Fixer le triangle de couplage

→ Monter le triangle de couplage sur le relevage avant et fixer avec des boulons de retenue.

8.12.2 Conditions pour l'exploitation

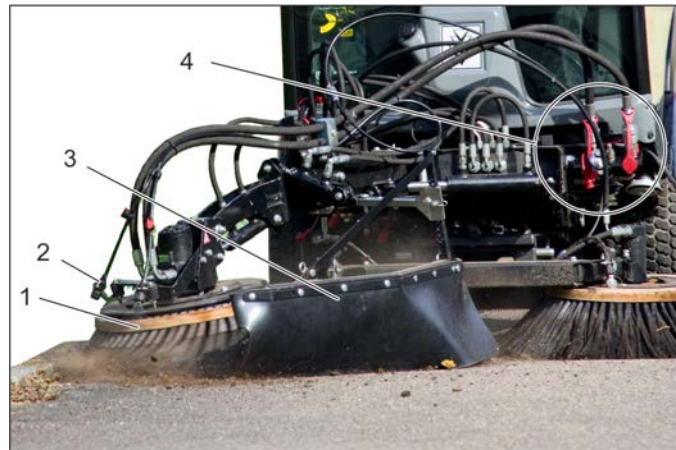
– En fonction du poids de l'appareil de maintenance posé, des contrepoids (option) doivent être posés à l'arrière de l'appareil.

– Fabriquer les raccords hydrauliques en fonction de l'appareil de maintenance.
Cf. à ce sujet le manuel d'utilisation de l'appareil de maintenance.

8.12.3 Utilisation

→ Pour lever et baisser, commander le vérin hydraulique avant avec le levier de commande.

8.13 Balai à mauvaises herbes



- 1 Balai à mauvaises herbes
- 2 Dispositif de projection d'eau
- 3 Protection contre les éclaboussures
- 4 Coupleurs hydrauliques Main PTO

8.13.1 Utilisation conforme

Le kit de montage balais pour mauvaises herbes est fixé sur le support d'appareil frontal.

Il sert à enlever :

- les saletés s'étant incrustées
- les herbes ayant poussé entre les pavés
- et à des opérations de nettoyage analogues.

→ Le kit de montage peut être utilisé avec le système à 2 balais.

→ Le balai pour mauvaises herbes convient à toutes les surfaces.

→ Des éraflures peuvent se produire sur la chaussée ou sur des surfaces analogues, même lorsque le balai pour mauvaises herbes est exploité en position flottante.

8.13.2 Remarques importantes

→ Lors de la conduite sur voies publiques, respecter les consignes en vigueur.

→ Respecter les consignes locales de prévention des accidents et les consignes de sécurité.

→ Respecter les consignes de sécurité ainsi que les instructions de service du véhicule porteur.

8.13.3 Conditions pour l'exploitation

→ Le relevage avant doit être monté sur le véhicule.

8.13.4 Monter le balai à feuilles mortes

→ Installer et fixer le balai à feuilles mortes prémonté sur le relevage avant.

Remarque

Si le balai à feuilles mortes est fourni en tant que kit de montage, l'assembler au préalable suivant les instructions de montage 0.083-359.0 jointes au kit de montage.

→ Réaliser les raccordements hydrauliques PTO, AUX 1 et AUX 2 sur le véhicule.

→ Établir le raccord d'eau.

8.13.5 Utilisation

⚠ DANGER

Risque de blessure au contact avec le balais pour mauvaises herbes en rotation. Lors du réglage et des travaux, veiller à une distance de sécurité suffisante par rapport aux personnes.

Risque de blessures dû à la projection de pierres ou de saletés. Régler correctement la protection contre les éclaboussures et veiller à une distance suffisante par rapport aux personnes.

⚠ DANGER

Risque d'accident dû à la réduction de l'efficacité du braquage. Lors de la pression du balai pour mauvaises herbes, les roues avant sont délestées. Ceci peut entraîner une réduction de l'efficacité du braquage. Dans ce cas, lever immédiatement le balai pour mauvaises herbes.

→ La commande du balai à feuilles mortes et du support d'outils avant est réalisée avec le joystick.



1 Axe sécurité de transport

2 Porte-ressort

A Exploitation

B Transport

→ Retirer l'axe de la sécurité de transport.

→ Pivoter le support d'appareil frontal vers la droite.

→ Insérer la sécurité de transport en position exploitation et la freiner à l'aide de la fiche à ressort.

→ Abaisser le support d'appareil frontal, jusqu'à ce que le balai entre en contact avec le sol.

→ Serrer la vis.

→ Serrer le contre-écrou.

→ Lancer le moteur.

→ Lever le support d'appareil frontal.

→ Rouler le balai à mauvaises herbes dans la position souhaitée (l'incliner sur le côté), le basculer (incliner vers l'avant) et le pivoter.

→ Pour les travaux de nettoyage, démarrer l'hydraulique de travail Main PTO, le balai à mauvaises herbes tourne.

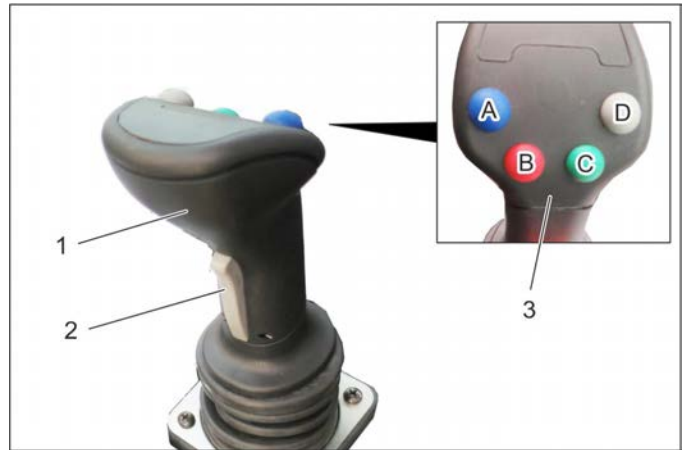
→ Abaisser le support d'appareil frontal en position flottante.

Remarque :

Normalement, le support d'appareil frontal est abaissé en position flottante. Si une puissance de nettoyage plus importante est souhaitée, le balais pour mauvaises herbes peut être également temporairement pressé,

→ Effectuer le nettoyage.

8.13.6 Fonction levier de commande



1 Joystick

2 Touche avant

3 Touches de fonction

A - bleue

B - rouge

C - verte

D - grise

→ Sont commandés avec le levier de commande :

Relevage avant

Raccordement AUX 1

Raccordement AUX 2

Raccordement AUX électrique 12V

→ Un témoin lumineux correspondant est allumé si une position flottante est sélectionnée.

8.13.6.1 Utilisation

Vérin hydraulique avant (avec position flottante)		
Interrupteur principal position flottante (console)	Touche de commande	Joystick
Activer	Appuyer sur la touche grise (D)	---

Vérin hydraulique avant (sans position flottante)		
Interrupteur principal position flottante (console)	Touche de commande	Joystick
Désactiver	---	pousser vers l'avant/vers l'arrière

Bras du balai à mauvaises herbes (avec position flottante)		
Interrupteur principal position flottante (console)	Touche de commande	Joystick
Activer	Appuyer sur la touche verte (C)	---

Appuyer / lever le bras du balai à mauvaises herbes (sans position flottante)		
Interrupteur principal position flottante (console)	Touche de commande	Joystick

Appuyer / lever le bras du balai à mauvaises herbes (sans position flottante)

Désactiver	Enfoncer et maintenir	pousser vers la gauche/vers la droite
------------	-----------------------	---------------------------------------

Sortir / rentrer le bras du balai

<i>Touche avant (levier de commande)</i>	<i>Touche de commande</i>	<i>Joystick</i>
---	---	pousser vers la gauche/vers la droite

Basculer la tête du balai (l'incliner vers l'avant)

<i>Touche de commande Bleu</i>	<i>Touche de commande Rouge</i>	<i>Joystick</i>
Enfoncer et maintenir	---	pousser vers la gauche/vers la droite

Rouler la tête du balai (l'incliner sur le côté)

<i>Touche de commande Bleu</i>	<i>Touche de commande Rouge</i>	<i>Joystick</i>
---	Enfoncer et maintenir	pousser vers la gauche/vers la droite

8.13.7 Déplacement de transport

⚠ **AVERTISSEMENT**

Risque de blessures accru en roulant avec un balai pour mauvaises herbes mal positionné. Pour minimiser le risque de blessures, ajuster le balai avant la conduite, comme ci-dessous décrit.

- Lever le support d'appareil frontal.
- Basculer le balai vers l'avant.
- Rentrer le balai en sens horaire.
- Amener l'axe de sécurité de transport en position de transport et le freiner à l'aide de la fiche à ressort.
- Monter la protection contre les éclaboussures de manière à ce que le balai soit recouvert.

9 Entreposage

⚠ **AVERTISSEMENT**

Risque de blessure et d'endommagement ! Prendre en compte le poids de l'appareil à l'entreposage.

Respecter les instructions suivantes si le véhicule doit rester inutilisé pendant un certain temps :

- Garer le véhicule dans un endroit plan, protégé et sec.
- Tourner la clé de contact en position "STOP" et enlever la clé de contact.
- Sécuriser le véhicule afin qu'il ne puisse pas rouler ; bloquer le frein de stationnement.
- Changer huile de moteur et le filtre d'huile de moteur.
- S'il existe un risque de gel, contrôler que le liquide de refroidissement contient suffisamment d'antigel.
- Charger la batterie tous les 2 mois environ.
- Déconnecter le pôle moins de la batterie si l'appareil reste inutilisé plus de 4 semaines.

10 Entretien et maintenance

10.1 Consignes générales

- Avant de nettoyer ou de maintenir l'appareil, de changer des pièces ou le changement à une autre fonction, l'appareil doit être arrêté et en cas échéant retirer la clé de contact.
- Débrancher la batterie avant tout travail sur le système électrique.
- Serrer le frein de stationnement.
- Les maintenances doivent être uniquement effectuées par des services d'assurances au client autorisés ou par des spécialistes.

10.2 Habillages

10.2.1 Oter/mettre en place les carters moteurs

△ AVERTISSEMENT

Risque de brûlures ! Laisser l'appareil refroidir avant d'ôter les carters.



- 1 Carter moteur latéral
- 2 Calandre de radiateur

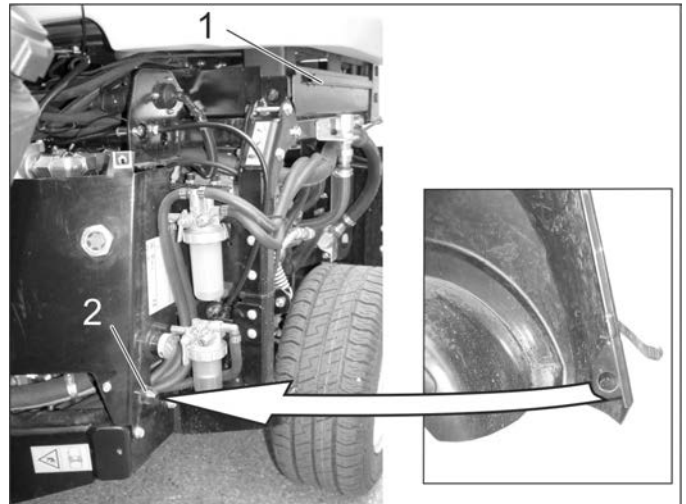
Les carters moteurs doivent être enlevés pour l'exécution des divers travaux d'entretien.

10.2.2 Enlever les carters moteurs latéraux



- 1 Fermeture du capot
- Ouvrir les deux fermetures de carter.
- Soulever le carter et le basculer en haut vers l'extérieur.
- Retirer l'habillage.

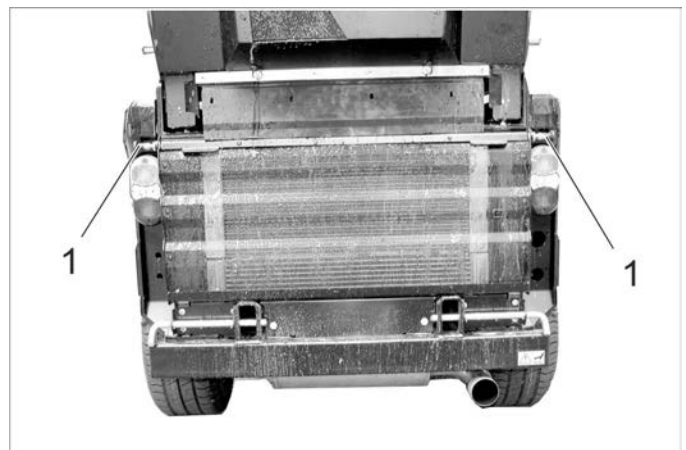
10.2.3 Apporter le carter moteur latéral



- 1 Rainure de fixation
- 2 Cône de centrage

- Enfiler l'extrémité inférieure du carter derrière la roue.
- Basculer le carter vers l'appareil et accrocher le bord supérieur du carter dans la rainure de fixation.
- Fermer les fermetures du carter.

10.2.4 Oter la calandre de radiateur



- 1 Fermeture
- Ouvrir les deux fermetures (sortir le verrou, tourner de 90° environ et relâcher).
- Pivoter la calandre de radiateur vers le haut, tirer vers le haut et enlever.

10.3 Nettoyage

- Lever l'appareil de travail.
- Garer l'appareil sur une surface plane.
- Amener le régime moteur sur la position MIN.
- Tourner la clé de contact en position "STOP" et enlever la clé de contact.
- Serrer le frein de stationnement.

10.3.1 Nettoyage de l'appareil

Nettoyer l'appareil chaque jour après la fin du travail.

PRÉCAUTION

Risque d'endommagement!

Ne pas nettoyer les joints d'arbre, les composants électriques et les soupapes hydrauliques avec un jet d'eau haute pression.

Ne pas rincer avec de l'eau.

Lors du nettoyage de l'appareil avec un nettoyeur haute pression, respecter les consignes de sécurité respectives. Nettoyer les lamelles de radiateur exclusivement avec de l'air comprimé (maximum 5 bar), pas avec de l'eau.

N'utiliser aucun détergent corrosif.

Pour protéger le filtre à air, laver l'arrière de l'appareil uniquement lorsque le moteur est coupé.

- Pour éviter tout risque d'incendie, contrôler la sortie d'huile ou de carburant du véhicule. Faire appel au SAV pour éliminer les fuites.
- Contrôler la facilité d'accès du relevage avant (soulever et abaisser).
- Pour éviter un risque d'incendie, maintenir le moteur, le silencieux, la batterie et le réservoir à carburant dénué de restes végétaux et d'huile.
- Contrôler l'encrassement du moteur, si nécessaire nettoyer avec une brosse ou de l'air comprimé.

10.3.2 Nettoyer le système de refroidissement du moteur

- Contrôler si le radiateur est sale.
- Enlever les objets de grande taille à la main.
- Éliminer les encrassement avec une brosse douce ou à l'air comprimé.

10.4 Fréquence de maintenance

REMARQUE

Pour éviter de perdre le bénéfice de la garantie, veuillez confier au service après-vente Kärcher agréé tous les travaux de maintenance et d'entretien pendant la durée de la garantie.

REMARQUE

Le compteur d'heures de service indique la fréquence des travaux de maintenance.

10.4.1 Quotidiennement avant début de fonctionnement

- Vérifier le fonctionnement de tous les éléments de commande et des témoins de contrôle.
- Faire le plein.
- Vérifier le niveau d'huile.
- Contrôler le niveau d'eau de radiateur.
- Contrôler le niveau de l'huile hydraulique.
- Contrôler le filtre à carburant.
- Contrôler le filtre d'air et le cas échéant, le nettoyer.
- Lubrifier tous les paliers repérés par « * » dans « Travaux de maintenance / Lubrification du véhicule ».

- Contrôler si les robinets sur le séparateur d'eau et sur le filtre à carburant sont ouverts.
- Vérifier que le séparateur d'eau ne contient pas d'eau.
- Nettoyer le système de refroidissement du moteur.
- Vérifier si un contrepoids à l'arrière est nécessaire et monté lors de la course avec des appareils de montage.
- Examiner l'appareil complet pour détecter tout endommagement.

10.4.2 Après chaque lavage de véhicule

- Lubrifier tous les paliers repérés par « * » dans « Travaux de maintenance / Lubrification du véhicule ».

10.4.3 Hebdomadairement

- Contrôler l'état et la pression des pneumatiques. Pour les pressions de gonflage recommandées, voir l'autocollant dans la cabine du conducteur ou se reporter au chapitre « Données techniques | Pneumatiques ».
- Contrôler le niveau d'eau de lave-glace.

10.4.4 Après les 50 premières heures de service

- Faire exécuter la première inspection par le service après-vente.

10.4.5 Toutes les 50 heures de service

- Contrôler et nettoyer le ventilateur de radiateur.
- Contrôler la batterie.
- Contrôler les bornes de la batterie, en cas de besoin brosser et graisser avec graisse de borne. Faire attention que les câbles de raccordement sont bien branchés.
- Nettoyer la dynamo (pas avec un nettoyeur haute pression).
- Dégraisser les paliers (voir « Lubrification de l'appareil »).

10.4.6 Toutes les 250 heures de service ou tous les semestres

- Contrôler le palier de la direction articulée. *
- Changer huile de moteur et le filtre d'huile de moteur.
- Contrôler la concentration du mélange eau/antigel.
- Nettoyer ou échanger le filtre d'eau.
- Vidanger l'huile des moteurs de moyeux.
- Contrôler si le système hydraulique est étanche, s'il y a des points de friction et si les raccordements sont bien fixés.
- Changer le filtre d'air.
- Vérifier le fonctionnement et le réglage des freins. *
- Vérifier le régime moteur et le réglage. *
- Contrôler le flexible du filtre à air au moteur.
- Contrôler les flexibles et les colliers de serrage.
- Nettoyer les lamelles du radiateur d'eau, le radiateur d'huile et la climatisation à l'air comprimé.
- Contrôler le fonctionnement du chauffage et de la soufflante de chauffage. *
- Contrôler le filtre d'air de la soufflante de chauffage, le remplacer si nécessaire.
- Contrôler l'usure des courroies trapézoïdales.
- Contrôler la manoeuvrabilité des câbles sous gaine et des pièces mobiles
- Nettoyer les fentes d'aération de l'éclairage.

* A faire effectuer par le service après-vente.

10.4.7 Tous les 500 heures ou semestriellement

Confier tous les travaux au service après-vente.

- Remplacer le filtre à carburant.
- Vidanger l'huile hydraulique.
- Remplacer le filtre à huile hydraulique.
- Contrôler l'étanchéité du système d'échappement.
- Contrôler le degré d'endommagement et d'oxydation des conduites et des contacts conducteurs
- Remplacer les courroies trapézoïdales de la pompe hydraulique et lubrifier la poulie.

10.4.8 Toutes les 1000 heures de service ou tous les ans

Confier tous les travaux au service après-vente.

- Renouveler l'eau de refroidissement.
- Régler les vannes.
- Contrôle visuel des durites de carburant et des flexibles d'eau de refroidissement, les remplacer si nécessaire.

10.4.9 Toutes les 1500 heures de service

Confier tous les travaux au service après-vente.

- Changer la courroie trapézoïdale.
- Vérifier et nettoyer les injecteurs.

10.4.10 Toutes les 2000 heures de service

- Essuyer les sièges de soupape d'admission et de sortie (par le service après-vente).

10.4.11 Tous les ans

- Contrôle de sécurité par le service après-vente, conformément aux directives en vigueur.

10.5 Travaux de maintenance

10.5.1 Consignes de sécurité générales

⚠ DANGER

Danger de mort !

Avant tout travail de réparation, pousser le véhicule hors de la zone dangereuse de la circulation et porter des vêtements d'avertissement.

⚠ DANGER

Risques de blessures si le moteur n'est pas totalement immobilisé! Attendre 5 secondes après l'arrêt du moteur. Ne pas s'approcher de la zone de travail pendant ce laps de temps.

Risque de blessure dû au démarrage par inadvertance du véhicule. Retirer le clé de contact avant les travaux de nettoyage et de maintenance sur le véhicule et débrancher la batterie.

Attention lors d'un nettoyage avec un nettoyeur haute pression ! Ne pas orienter le jet haute pression directement sur les composants électriques, les pneumatiques, les lamelles de radiateur et les flexibles hydrauliques.

Lors du nettoyage de l'appareil avec un nettoyeur haute pression, respecter les consignes de sécurité respectives. Seules des personnes formées spécialement sont habilitées à procéder aux travaux de maintenance sur le système hydraulique.

⚠ DANGER

Risque de blessure !

Avant d'effectuer les travaux d'entretien, abaisser l'outil rapporté pour mettre le système hydraulique hors pression. Risque de blessures dû au collecteur de déchets pivotant vers le bas. Avant d'effectuer des opérations en-dessous du collecteur de balayures, pivoter complètement le collecteur de balayures en position vidage (pour la balayeuse).

Risque de blessure par un abaissement involontaire du bac à poussières. Exécuter les travaux sur la turbine uniquement avec le bac à poussière totalement soulevé (pour la balayeuse).

⚠ AVERTISSEMENT

Laisser suffisamment refroidir la machine avant d'entreprendre des travaux de maintenance ou des réparations. Ne toucher aucune pièce chaude, telles que le moteur ou le circuit d'échappement.

L'eau de circulation est chaude.

PRÉCAUTION







Ne jetez pas l'huile moteur, le fuel, le diesel ou l'essence dans la nature. Protéger le sol et évacuer l'huile usée de façon favorable à l'environnement.

10.5.2 Préparation

- Garer l'appareil sur une surface plane.
- Baisser l'appareil de travail.
- Amener le régime moteur sur la position MIN.
- Tourner la clé de contact en position "STOP" et enlever la clé de contact.
- Serrer le frein de stationnement.

10.5.3 Consignes de sécurité

Respecter impérativement ces consignes en cas de manipulation des batteries :

	Respecter les consignes contenues dans le mode d'emploi de la batterie et celles indiquées sur la batterie, ainsi que dans le manuel d'utilisation !		Risque de brûlure !
	Porter des lunettes de protection !		Premiers soins !
	Tenir les enfants à l'écart des acides et des batteries !		Attention !
	Risque d'explosion !		Mise au rebut !
	Toute flamme, matière incandescente, étincelle ou cigarette est interdite à proximité de la batterie !		Ne pas mettre la batterie au rebut dans le vide-ordures !

⚠ DANGER

Respecter les règlements de prévention des accidents, ainsi que DIN VDE 0510, VDE 0105 T.1.

Risque d'explosion ! Ne jamais déposer d'outils ou d'objets similaires sur les bornes et les barrettes de connexion de la batterie.

Risque de blessure ! Ne jamais mettre en contact des plaies avec le plomb. Prendre soin de toujours se laver les mains après avoir manipulé la batterie.

Risque d'incendie et d'explosion!

- Éviter impérativement de fumer ou de faire brûler des objets.

- Les espaces dans lesquelles sont chargés les batteries doivent être bien aérés, puisque au chargement peut apparaître du gaz très explosif.

Risque de brûlure!

- Des éclaboussures d'acide dans l'œil ou sur la peau laver avec l'eau.
- Après voir immédiatement le médecin.
- Laver les vêtements salés avec l'eau.
- Changer de vêtements.

10.5.4 Montage et branchement de la batterie

- Placer la batterie dans son compartiment.
- Monter la cosse (câble rouge) sur le pôle plus (+) de la batterie.
- Monter la cosse sur le pôle moins (-) de la batterie.
- Insérer la batterie.
- Visser la fixation située sur le socle de la batterie.

REMARQUE

Il convient de toujours débrancher le pôle moins en premier lors du démontage de la batterie. Contrôler si les pôles de la batterie et les cosses sont suffisamment protégés par de la graisse.

10.5.5 Chargement de la batterie

⚠ Danger

Risque de blessure ! Respecter les consignes de sécurité pour l'utilisation de batteries. Lire avec attention le mode d'emploi du chargeur de batterie.

⚠ Danger

Charger la batterie uniquement avec un chargeur approprié.

- Démontez la batterie.
- Débrancher le pôle moins de la batterie.
- Débrancher le pôle plus de la batterie.
- Raccorder le pôle + du chargeur au pôle + de la batterie.
- Raccorder le pôle - du chargeur au pôle - de la batterie.
- Brancher la fiche secteur et mettre le chargeur en service.
- Charger la batterie avec le courant le plus faible possible.

REMARQUE

Lorsque la batterie est chargée, débrancher en premier le chargeur du réseau puis le séparer de la batterie.

10.5.6 Changement de roue

⚠ Danger

Si les réparations doivent être effectuées sur la voie publique lors de circulation fréquente, il convient de porter des vêtements de sécurité.

⚠ DANGER

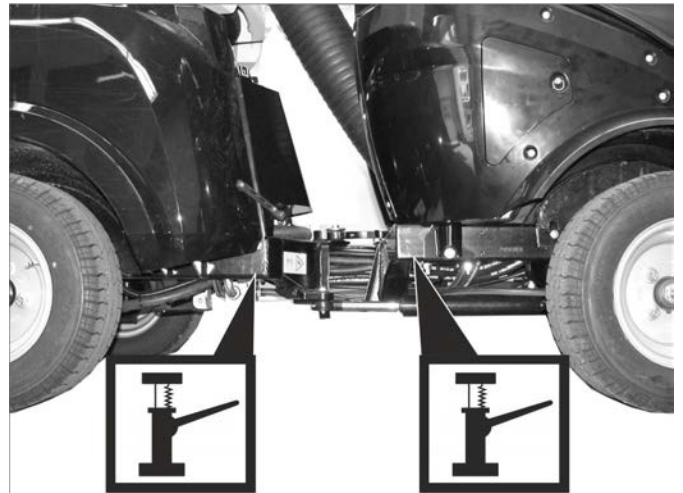
Risque de blessure !

Vérifier la stabilité du sol. Sécuriser le véhicule à l'aide de cales afin qu'il ne puisse rouler.

- Garer l'appareil sur une surface plane.
- Retirer la clé de contact.
- Serrer le frein de stationnement.
- Positionner le cric sous le point de levage correspondant à la roue avant ou arrière à démonter.

REMARQUE

Utiliser un cric standard approprié.

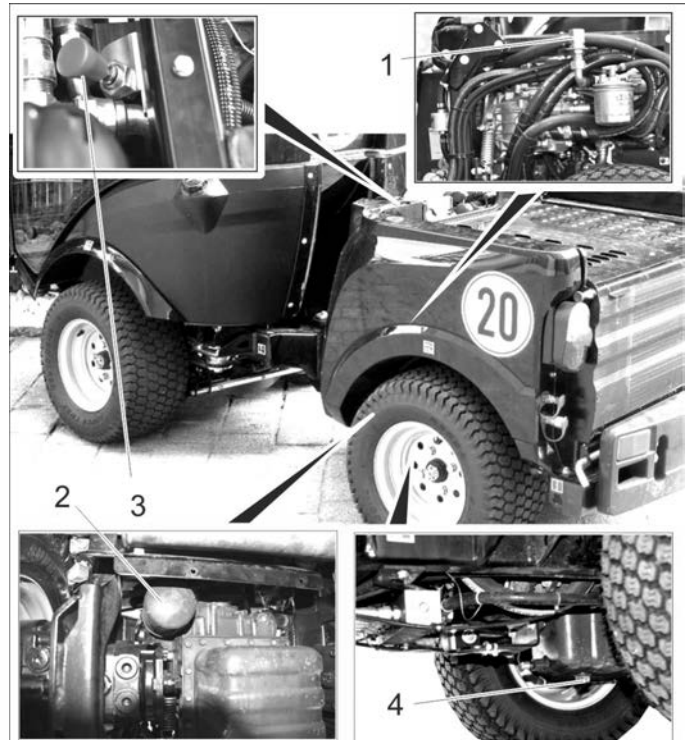


Points de réception pour le cric

- Desserrer d'1 tour les écrous de roue / les boulons avec un outil adapté.
- Lever le véhicule à l'aide du cric.
- Dévisser les écrous de roue / les boulons et les retirer.
- Enlever la roue.
- Faire réparer une roue défectueuse par un atelier agréé.
- Mettre la roue en place et visser les écrous de roue / les boulons jusqu'à la butée et serrer légèrement.
- Abaisser le véhicule à l'aide du cric.
- Serrer les écrous de roue / les boulons avec le couple nécessaire.

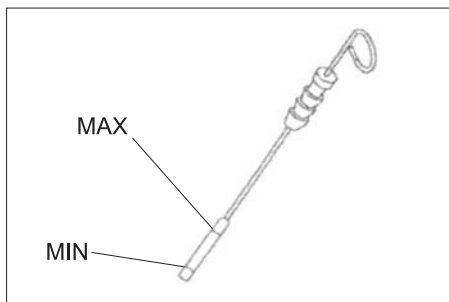
Couple de pente Roues avant	83 - 85 Nm
Couple de pente Roues arrière	83 - 85 Nm

10.5.7 Vérification du niveau d'huile moteur et rajout



- 1 Couvercle d'orifice de remplissage d'huile (moteur)
- 2 Filtre d'huile
- 3 Jauge d'huile
- 4 Bouchon de vidange d'huile

- Garer l'appareil sur une surface plane.
- Dévisser à nouveau la jauge.
- Essuyer la jauge puis revisser.
- Dévisser à nouveau la jauge.



- Relever le niveau d'huile.
- Mettre de nouveau la jauge d'huile.
- Le niveau d'huile doit se trouver entre les repères "MIN" et "MAX".
- Si le niveau d'huile se trouve sous le repère "MIN", remplir l'huile de moteur.
- Ne pas remplir le moteur au-dessous du repère "MAX".
- Dévisser le couvercle de remplissage d'huile.
- Remplir huile de moteur.
- Types d'huiles, cf. chapitre « Données techniques ».
- Fermer le couvercle de remplissage d'huile.
- Attendre au moins 5 minutes.
- Vérifier le niveau d'huile.

PRÉCAUTION

Un niveau d'huile trop élevé entraîne un endommagement du moteur par surchauffe. Si le niveau d'huile dépasse le repère "MAX", l'huile doit s'écouler jusqu'à ce que le niveau d'huile correct soit atteint.

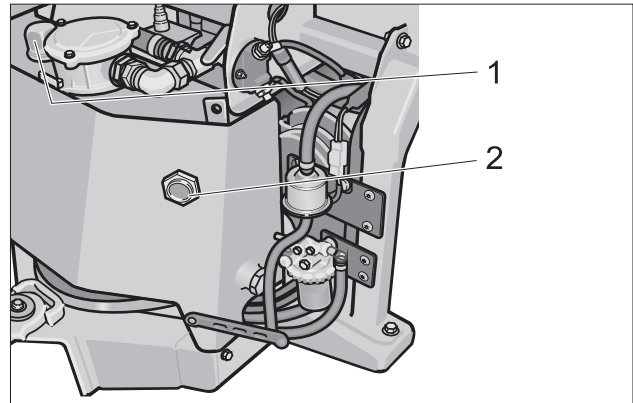
10.5.8 Changer huile de moteur et le filtre d'huile de moteur

⚠ Danger

Risque de brûlure du fait de la température élevée de l'huile et éventuellement des conduites chaudes !

- Préparer un récipient de récupération pouvant contenir 6 litre d'huile au minimum.
- Laisser refroidir le moteur.
- Dévisser la vis de purge.
- Dévisser le couvercle de remplissage d'huile.
- Vidanger l'huile.
- Dévisser le filtre d'huile.
- Nettoyer le pilote avant et les surfaces étanches.
- Enduire le joint du nouveau filtre d'huile avant le montage avec huile.
- Monter le nouveau filtre d'huile et serrer.
- Visser la vis d'écoulement de l'huile avec un nouveau joint (couple de serrage 60 Nm).
- Remplir huile de moteur.
- Types d'huiles, cf. chapitre « Données techniques ».
- Refermer l'orifice de remplissage.
- Laisser le moteur env. 30 secondes en marche.
- Vérifier le niveau d'huile.
- Apporter l'huile usagée à un point de collecte approprié.

10.5.9 Contrôler le niveau d'huile hydraulique et remplir huile hydraulique.



- 1 Capot
- 2 Viseur d'huile

Le niveau d'huile doit se trouver à l'intérieure du regard.

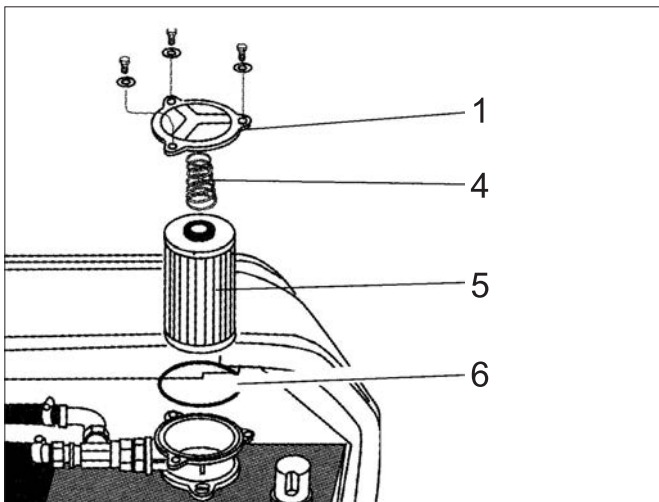
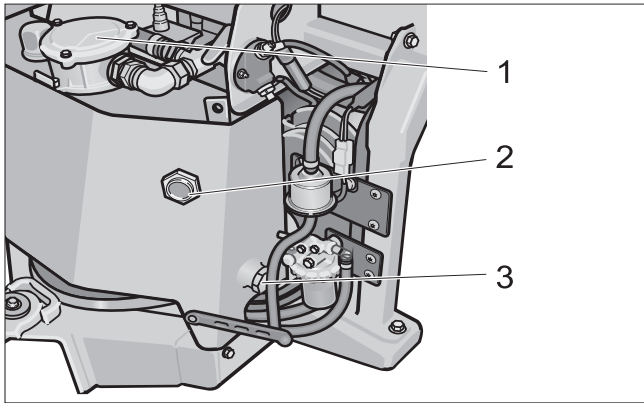
- Nettoyer le couvercle et autour de celui-ci.
- Retirer le couvercle.
- Remplir l'huile hydraulique.
- Types d'huiles, cf. chapitre « Données techniques ».

10.5.10 Contrôler l'installation hydraulique

- Vérifier tous les flexibles hydrauliques et les raccordement s'ils sont étanches.

La maintenance de l'installation hydraulique ne peut être effectuée que par le service après-vente de Kärcher.

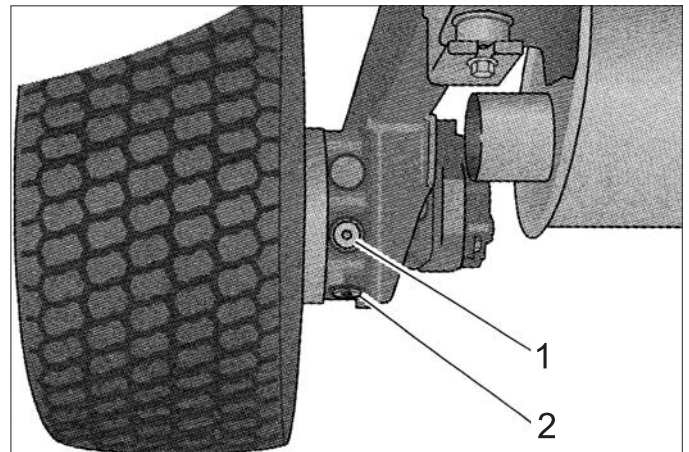
10.5.11 Remplacer l'huile hydraulique et le filtre à huile.



- 1 Capot
- 2 Viseur d'huile
- 3 Bouchon de vidange d'huile
- 4 Ressort
- 5 Élément d'un filtre
- 6 Joint

- Garer l'appareil sur une surface plane.
- Nettoyer le couvercle et autour de celui-ci.
- Dévisser les vis et ôter le couvercle.
- Sortir les ressorts et la cartouche de filtre.
- Disposer le récipient de récupération (env. 20 litres) sous la vis d'écoulement de l'huile.
- Dévisser la vis de vidange d'huile et récupérer l'huile.
- Visser la vis d'écoulement de l'huile avec un nouveau joint (couple de serrage 40 Nm).
- Remplir d'huile au niveau de l'orifice du filtre. Quantités et sortes d'huiles, voir les "Caractéristiques techniques".
- Insérer le nouveau filtre d'huile hydraulique.
- Contrôler le joint et le mettre en place.
- Mettre les ressorts en place.
- Apporter le couvercle et le visser.
- Démarrer le moteur et laisser tourner l'appareil une minute. Contrôler ce faisant l'étanchéité de vis d'écoulement de l'huile et du couvercle.
- Contrôler le niveau de l'huile hydraulique.
- Apporter l'huile usagée à un point de collecte approprié.

10.5.12 Vidanger l'huile des moteurs de moyeux



- 1 Vis de remplissage d'huile
 - 2 Bouchon de vidange d'huile
- Nettoyer la zone autour de la vis de remplissage d'huile et de la vis d'écoulement de l'huile.
 - Poser la cuvette de récupération sous le bouchon de vidange d'huile.
 - Dévisser la vis de vidange d'huile et récupérer l'huile.
 - Dévisser la vis de remplissage d'huile.
 - Visser et serrer le bouchon de vidange d'huile. (couple de serrage 30 Nm).
 - Remplir l'huile. Quantités et sortes d'huiles, voir les "Caractéristiques techniques".
 - Tourner la vis de remplissage d'huile et la fixer. (couple de serrage 30 Nm).
 - Apporter l'huile usagée à un point de collecte approprié.

10.5.13 Vérifier le niveau de liquide de refroidissement

- Oter le carter moteur droit.



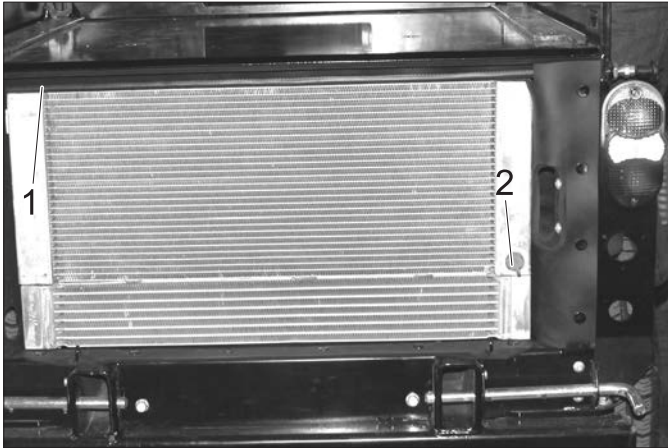
- 1 Réservoir de compensation de liquide de refroidissement
- Le niveau de liquide de refroidissement doit être contrôlé avec le moteur froid.
- Le niveau de liquide de refroidissement doit se trouver sous le repère bas.

10.5.14 Remettre le liquide de refroidissement à niveau

- Liquide de refroidissement, voir chapitre « Caractéristiques techniques ».
- Utiliser un mélange de protection antigel-eau pour remettre à niveau.
- Ne pas mélanger des antigels différents.
- Utiliser uniquement de l'eau adoucie pour le mélange eau-antigel.
- Ajouter du liquide de refroidissement uniquement si le moteur est froid.

→ Oter le carter moteur droit.

Si le réservoir de compensation de liquide de refroidissement est tout à fait vide, remplir en premier le radiateur.



1 Couvercle du radiateur

2 Bouchon de vidange

→ Dévisser le couvercle du radiateur.

→ Remplir le radiateur lentement jusque tout en haut sans bulles.

→ Revisser le couvercle du radiateur.

Mettre le vase de compensation de liquide de refroidissement à niveau :

→ Retirer le couvercle du vase d'expansion.

→ Remplir le vase d'expansion jusqu'au trait inférieur.

→ Fermer le couvercle du vase d'expansion.

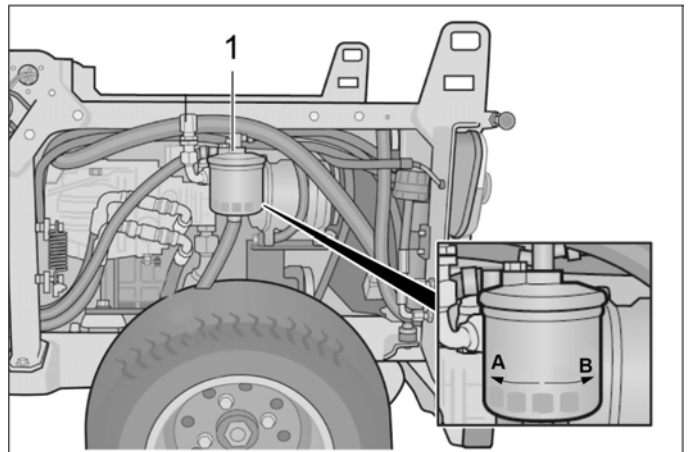
→ Démarrer le moteur et le laisser tourner.

→ Contrôler le niveau de remplissage dans le réservoir de compensation du liquide de refroidissement.

Le niveau de liquide de refroidissement doit atteindre le trait supérieur lorsque le moteur est chaud.

→ Si le niveau de liquide de refroidissement est trop bas, couper le moteur, le laisser refroidir et verser la quantité de liquide de refroidissement manquante dans le vase de compensation de liquide de refroidissement.

10.5.15 Remplacer le filtre à carburant



1 Filtre de carburant

A Auf

B Fermer

→ Couper le moteur et le laisser refroidir.

→ Fermer le robinet d'arrêt au niveau du séparateur d'eau.

→ Maintenir le récipient collecteur sous le filtre à carburant.

→ Dévisser le filtre à carburant.

→ Appliquer légèrement du vinaigre sur le joint du nouveau filtre de carburant.

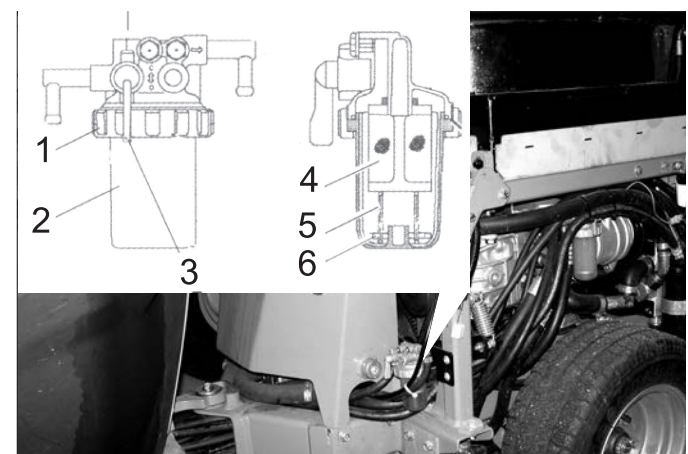
→ Visser à la main le nouveau filtre de carburant.

→ Ouvrir le robinet d'arrêt au niveau du séparateur d'eau.

△ AVERTISSEMENT

Risque de blessure dû à un écoulement de carburant ! Ramasser et essuyer le carburant qui a coulé. Mettre des gants de protection.

10.5.16 Contrôler le séparateur d'eau



1 Écrou chapeau

2 Réservoirs

3 Robinet d'arrêt

4 Filtre en toile métallique

5 Flotteur

6 Ressort

→ S'assurer que le robinet d'arrêt est ouvert.

→ Contrôler si le flotteur se trouve au sol du séparateur d'eau.

Si le flotteur ne se trouve pas au sol, l'eau se trouve dans le séparateur d'eau et celui-ci doit être nettoyé.

10.5.17 Nettoyer le séparateur d'eau

⚠ Danger

Risque d'explosion !

- Ne pas effectuer la maintenance dans des espaces fermés.
- Éviter impérativement de fumer ou de faire brûler des objets.
- Refermer le robinet d'arrêt.
- Maintenir le récipient collecteur sous le filtre à carburant.
- Dévisser l'écrou raccord.
- Enlever le réservoir du séparateur d'eau.
- Enlever les ressorts et le flotteur du réservoir.
- Nettoyer le côté intérieur du récipient.
- Nettoyer le filtre à toile métallique.
- Contrôler le joint torique entre le réservoir et la partie supérieure du séparateur d'eau.
- Réassembler le séparateur d'eau.
- Ouvrir le robinet d'arrêt.
- Purge du système d'alimentation en carburant.

10.5.18 Purger le système de carburant

PRÉCAUTION

Risque d'endommagement. Ne pas purger le système de carburant en actionnant le démarreur.

- Contrôler si le réservoir de carburant est rempli.
- Ouvrir le robinet d'arrêt au niveau du séparateur d'eau.
- Lancer le moteur.

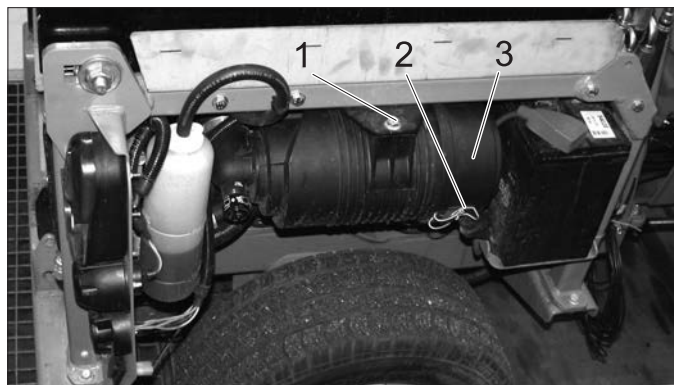
10.5.19 Vérifier le filtre à air



1 Affichage de changement de filtre à air

- Si l'affichage de remplacement du filtre à air est rouge, la cartouche de filtre à air doit être remplacé.

10.5.20 Nettoyage et échange du filtre à air

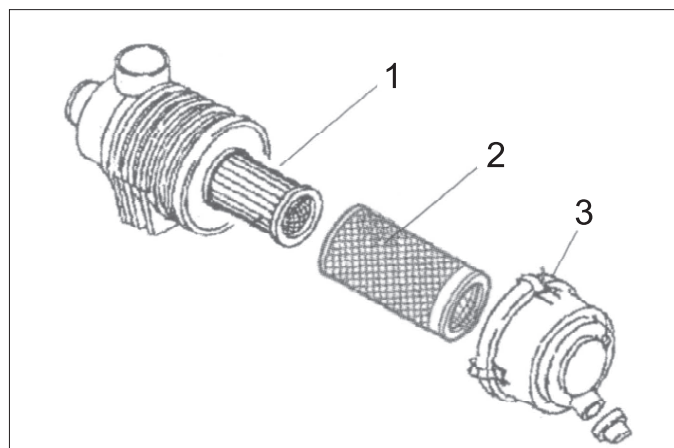


1 Vis

2 Bride de fixation

3 Corps du filtre à air

- Dévisser la vis.
- Pousser le filtre à air vers l'intérieur et l'enlever par le bas.
- Desserrer les brides de fixation.
- Ouvrir le carter de filtre à air.



1 Cartouche de filtre à air

2 Préfiltre

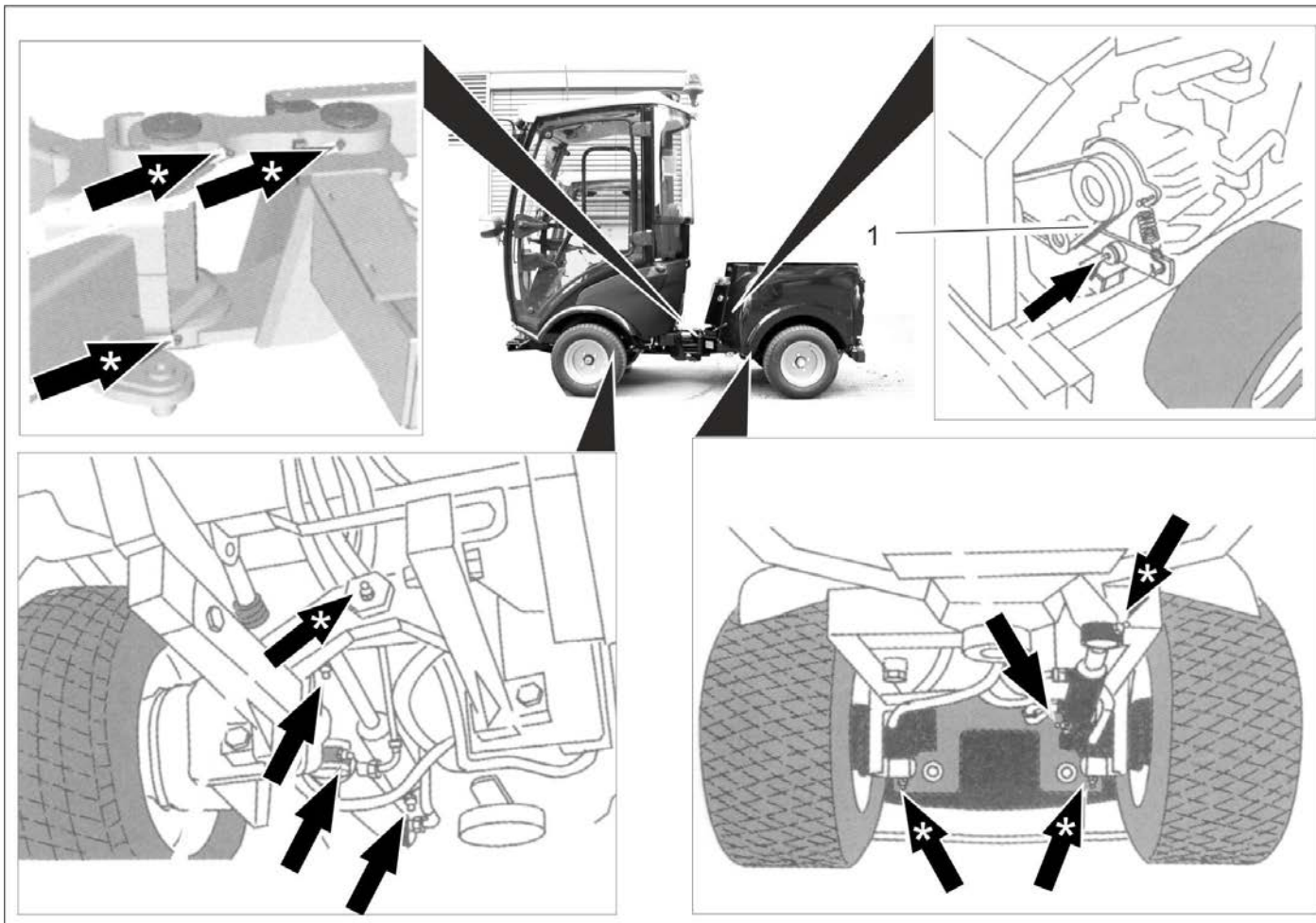
3 Bride de fixation

- Retirer le préfiltre.

Laisser la cartouche de filtre à air montée afin que la poussière ne pénètre pas dans le moteur lors du nettoyage du préfiltre.

- Souffler le préfiltre avec précaution de l'intérieur vers l'extérieur avec de l'air comprimé (0,3...0,5 MPa).
- Si le préfiltre n'en est pas nettoyé ou s'il est endommagé, utiliser un nouveau préfiltre.
- Nettoyer le côté intérieur du carter de filtre à air.
- Remplacer la cartouche de filtre à air si nécessaire.
- Remonter le filtre à air en ordre inverse.
- Appuyer sur le bouton de l'affichage de filtre à air pour réinitialiser l'affichage.

10.5.21 Graisser l'appareil



1 Courroie trapézoïdale

PRÉCAUTION

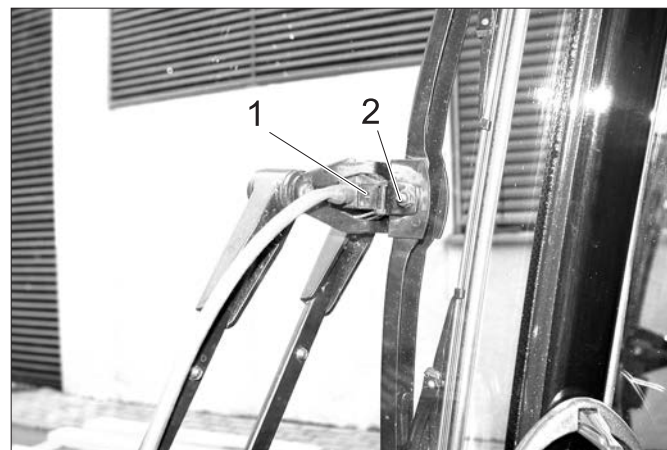
Risque de dysfonctionnements Ne pas laisser la courroie trapézoïdale en contact avec la graisse.

- Lubrifier les graisseurs marqués avec des flèches au moyen d'une presse à graisse.
- Les graisseurs marqués d'une flèche "*" doivent être lubrifiés chaque jour avant la mise en service.
- Utiliser une graisse universelle de qualité supérieure et graisser avec une presse à graisser.

10.5.22 Contrôler la courroie trapézoïdale.

Contrôler la courroie trapézoïdale sur le ventilateur de radiateur du moteur.

10.5.23 Les essuie-glaces attendent



1 Buse de pulvérisation

2 Vis

Nettoyer/régler les buses d'arrosage:

- Nettoyer l'ouverture des buses de pulvérisation avec un fil métallique.
- Régler la direction d'arrosage en tournant la tête d'arrosage au moyen d'un fil métallique.

Changer le balai d'essuie-glaces:

- Desserrer la vis.
- Changer le balai d'essuie-glaces.

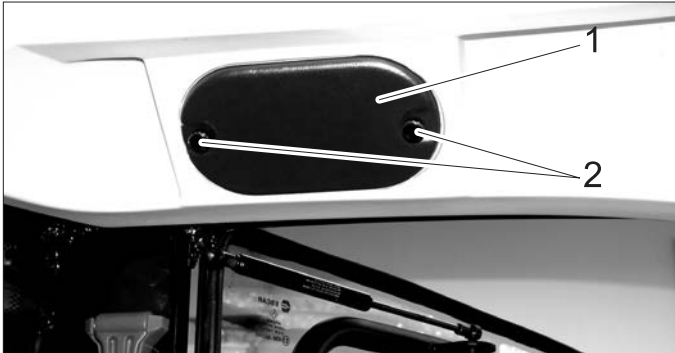
10.6 Fusibles

REMARQUE

N'utiliser que des fusibles du même ampérage.

→ Remplacer les fusibles défectueux.

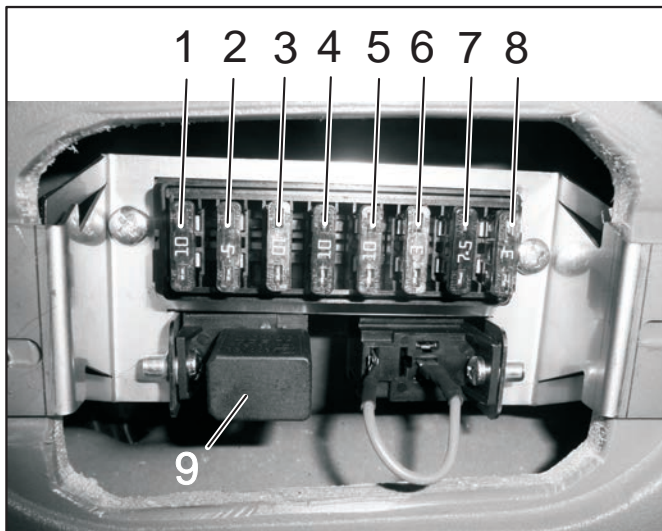
10.6.1 Changer le fusible à la boîte à fusible dans la cabine de conducteur.



1 Capot

2 Vis latérale

→ Dévisser les vis moletées et retirer le couvercle.



Fusibles de la cabine conducteur

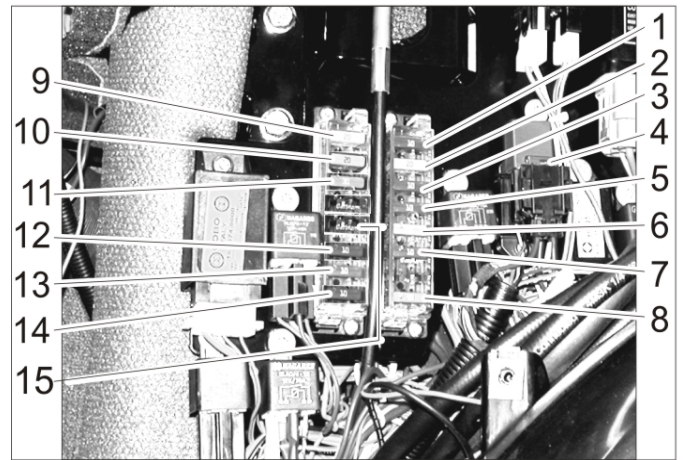
1	Emplacement d'interrupteur libre dans la console du plafond (deuxième place à partir de la droite)	10 A
2	Raccord autoradio	3 A
3	Eclairage	10 A
4	Interrupteur pour option (par ex. rétroviseurs extérieurs chauffants)	10 A
5	Essuie-glace	10 A
6	Lave-glace	3 A
7	Feu à la ronde	7.5 A
8	Éclairage de la cabine	3 A
9	Relais des feux de route	

10.6.2 Changer les fusibles à la boîte à fusible Compartiment de moteur



1 Capot

→ Retirer le couvercle.



Fusible du bloc moteur

1	Témoins de contrôle, vibreur température de liquide de refroidissement, pompe à carburant, avertisseur sonore de marche arrière, prise 7 pôles avant, prise 2 pôles avant, temporisateur d'arrêt moteur, soupape de coupure moteur (courant de maintien)	10 A
2	prise 2 pôles avant, prise 7 pôles avant, prise 2 pôles arrière, éclairage avant	20 A
3	Soupape sens de marche, dynamo,	10 A
4	Climatisation	7.5 A
5	Console prise de bord, prise 7 pôles avant	10 A
6	Soupape de coupure moteur (courant initial de démarrage)	30 A
7	Compteur d'heures de service mode de balayage, PTO Arrêt, lampe témoin frein	10 A
8	Fusible principal	40 A
9	Feu de croisement	20 A
10	Climatisation	20 A
11	Cabine	30 A
12	Gyrophare, avertisseur sonore, relais éclairage, prise 7 pôles avant (broche 1)	10 A
13	Clignotant, feux de détresse	10 A
14	Climatisation	10 A
15	Siège confort	15 A

11 Service de dépannage

11.1 Pannes avec affichage

Mention	Cause	Remède	Par qui
Le voyant d'avertissement température du moteur est allumé	Moteur surchauffé	Mettre le régime moteur sur ralenti. Contrôler le niveau du liquide de refroidissement dans le moteur. Si la lampe témoin n'est pas éteinte dans les 5 minutes, couper le moteur et consulter le service après-vente.	Opérateur
La lampe témoin température d'huile hydraulique est allumée	Huile hydraulique surchauffée	Température trop élevée : Faire tourner le moteur au ralenti jusqu'à ce que le témoin de contrôle s'éteigne. Arrêter l'hydraulique de travail.	Opérateur
La lampe témoin batterie est allumée	La batterie n'est pas chargée	Adresser au Centre de Service Après-vente.	Opérateur

11.2 Pannes sans affichages

Panne	Remède
Il est impossible de mettre l'appareil en marche	Charger ou changer la batterie
	Appuyer sur la pédale de frein.
	Faire le plein, purger le système de carburant
	Nettoyage ou changement du filtre de carburant
	Contrôler le système de conduite de carburant, les raccordements les connexions, le cas échéant maintenir
	Contactez le service après-vente Kärcher
Le moteur tourne de façon irrégulière	Nettoyer ou changer le filtre à air
	Contrôler le système de conduite de carburant, les raccordements les connexions, le cas échéant maintenir
	Contactez le service après-vente Kärcher
Le moteur tourne mais le véhicule n'avance que lentement ou n'avance pas	Desserrer le frein
	Contrôler le niveau de liquide hydraulique
	Contactez le service après-vente Kärcher
Perturbations de fonctionnement des pièces hydrauliques mobiles	Contactez le service après-vente Kärcher
L'appareil est lourd Performances de course trop faibles lorsqu'un appareil de montage est connecté (pour MIC 34C)	Connecter l'hydraulique de travail en parallèle
Les appareils de montage réagissent fortement Puissance trop faible L'appareil de montage se tient debout si deux appareils de montage sont reliés, par exemple les brosses-rouleaux frontales et l'épandeur (pour MIC 34C)	Connecter l'hydraulique de travail en série
L'un des deux appareils de montage reliés ne doit pas être mis en service	Connecter l'hydraulique de travail en parallèle Débrancher les coupleurs hydrauliques de l'appareil de montage non nécessaire

11.3 Remarque

⚠ PRÉCAUTION

Risque d'endommagement!

➔ Le véhicule ne doit pas être remorqué. Toujours pousser ou tirer l'appareil lentement (vitesse du pas).

⚠ DANGER

Le véhicule ne peut pas subir un chargement par grue.

➔ Fixer le câble de remorque au anneau de remorque avant ou arrière.

➔ Tirer le véhicule lentement sur le véhicule de transport.

12 Caractéristiques techniques

		MIC 34C
Vitesse d'avancement, en avant	km/h	20
Vitesse d'avancement, en arrière	km/h	8
Vitesse de travail	km/h	10
Pente (max.)	%	25
Essieux entraînés		2
Durée de fonctionnement avec un réservoir plein	h	ca. 12
Moteur		
Fabricant	--	Kubota
Type	--	D 1105-T
Cylindrée	cm ³	1123
Puissance de moteur max. 3000 1/min	kW/PS	24/34
Couple à 2000 tr/min	Nm	89
Installation électrique		
Batterie	V, Ah	12, 40
Carburants		
Type de carburant		Diesel
Contenance du réservoir de carburant	l	37
Type d'huile moteur		SAE 10W-40
Quantité d'huile moteur	l	5,1
Liquide de refroidissement (SAE J814C)	--	Havoline XLC Anti-freeze
Type d'huile hydraulique		Renol B HV 46
Quantité d'huile hydraulique	l	20
Type d'huile moteur de moyeux		GL4/5 75-W90
Quantité d'huile moteurs de moyeux	l	4 x 0,08...0,09
Lubrifiantes		
Pour des lieux de graissage qui doivent être graisser manuellement	--	Graisse universelle
Conditions environnement		
Température	°C	-5 ... +40
Hygrométrie, non-condensée	%	0 - 90
Dimensions et poids		
Longueur x largeur x hauteur	mm	2626 x 1084 x 1978
Poids de transport	kg	870 - 944
Poids total admissible	kg	1750
Charge d'essieu avant admissible	kg	900
Charge d'essieu arrière admissible	kg	1200
Charge d'appui de l'attelage de remorque (option)	kg	120
Charge de traction de l'attelage de remorque (option), freiné/non freiné	kg	1250/750
Rayon de braquage (interne)	mm	780
Valeurs déterminées sur la base de l'EN 60335-2-72		
Valeur totale d'oscillation des bras	m/s ²	<2,5
Incertitude K	m/s ²	0,2
Valeur totale d'oscillation surface d'assise	m/s ²	<0,5
Incertitude K	m/s ²	0,1
Valeurs déterminées selon 2009/76/UE		
Niveau de pression acoustique L _{pA}	dB(A)	78

12.1 Pneumatiques

PRÉCAUTION

Utiliser uniquement des pneumatiques autorisés par Kärcher.

Type de pneus	Dimension des pneumatiques	Pression de gonflage recommandée MPa (bars)
Pneus de route	195/55 R10C	0,62 (6,2)
Pneus herbe	20x10.00-10	0,28 (2,8)
Pneus standard, extra larges	20x12.00-10	0,14 (1,4)
Pneus traction (cra- tés)	20x 8.00-10	0,45 (4,5)



Figure : Autocollant dans la cabine du conducteur avec pressions de gonflage recommandées

1 Indice

2	Dati del veicolo	2	8.5	Scudo spazzaneve	15
2.1	Usa conforme a destinazione	2	8.6	Fresa da neve	15
2.2	Baricentro	2	8.7	Dispositivo di spargimento	16
3	Avvertenze generali	2	8.8	Spargitore assemblato	17
3.1	Tutela dell'ambiente, REACH e smaltimento del vecchio veicolo fuori uso	2	8.9	Peso di equilibratura senza gancio di traino	18
3.2	Garanzia	3	8.10	Peso di equilibratura con gancio di traino	18
3.3	Accessori, ricambi, kit di montaggio	3	8.11	Giunto di aggancio	19
3.4	Simboli riportati nel manuale d'uso	3	8.12	Traiangolo a giunto	19
3.5	Simboli riportati sull'apparecchio	3	8.13	Scopa per erbacce	19
4	Norme di sicurezza	3	9	Supporto	21
4.1	Norme di sicurezza generali	3	10	Cura e manutenzione	22
4.2	Indumenti di lavoro	3	10.1	Avvertenze generali	22
4.3	Indicazioni per lo scarico	3	10.2	Coperture	22
4.4	Avvertenze di sicurezza riguardo all'uso	4	10.3	Pulizia	23
4.5	Avvertenze di sicurezza riguardo alla marcia	4	10.4	Intervalli di manutenzione	23
4.6	Avvertenze di sicurezza riguardo al motore a combustione	5	10.5	Interventi di manutenzione	24
4.7	Avvertenze di sicurezza riguardo al trasporto dell'attrezzo	5	10.6	Fusibili	31
4.8	Avvertenze di sicurezza riguardo alla cura e la manutenzione	5	11	Risoluzione guasti	32
4.9	Dispositivi di sicurezza	5	11.1	Guasti visualizzati	32
5	Dispositivi di comando	6	11.2	Guasti non visualizzati	32
5.1	Insieme apparecchio	6	11.3	Traino	32
5.2	Ventilazione/climatizzatore (opzione)	6	12	Dati tecnici	33
5.3	Piantone dello sterzo	7	12.1	Pneumatici	34
5.4	Pedali	7			
5.5	Strozzatura abbassata (opzione)	7			
5.6	Console da tetto	7			
5.7	Maniglia	8			
5.8	Collegamenti	8			
5.9	Consolle	9			
5.10	Funzione joystick	10			
6	Prima della messa in funzione	11			
6.1	Prima della messa in funzione	11			
6.2	Rifornimento di carburante	11			
6.3	Riempire l'impianto lavavetri	11			
6.4	Regolazione del sedile di guida	11			
6.5	Regolare la posizione del volante	12			
6.6	Prima dell'avvio/Prova di sicurezza	12			
6.7	Lavori di manutenzione quotidiani	12			
7	Funzionamento	12			
7.1	Guidare	12			
7.2	Spegnere l'apparecchio	13			
7.3	Antigelo	13			
7.4	Trasporto	13			
8	Kit di montaggio	14			
5.10.1	Uso	10			
8.2	Tetto mietitrice 125 cm	14			
8.3	Tetto mietitrice 135 cm	14			
8.4	Rullospazzola frontale	15			



Prima di utilizzare il veicolo per la prima volta, leggere le presenti istruzioni per l'uso originali, seguirle e conservarle per un uso futuro o in caso di rivendita dell'apparecchio.

2 Dati del veicolo

2.1 Uso conforme a destinazione

Il veicolo descritto in queste istruzioni è un veicolo porta-attrezzi, a cui è possibile applicare a scelta differenti attrezzature smontabili (non comprese nel volume di fornitura) sia anteriormente che posteriormente.

Utilizzate questo apparecchio esclusivamente in conformità alle indicazioni fornite da questo manuale d'uso.

- Il porta-apparecchio serve per alloggiare, comandare e trasportare attrezzature di lavoro disponibili a parte, come ad esempio mietitrici, spazzatrici e spargitori ecc.
- L'apparecchio non deve essere utilizzato all'interno di locali chiusi.
- Regola generale da rispettare: tenere lontana dall'apparecchio qualsiasi sostanza facilmente infiammabile (pericolo d'esplosione/d'incendio).
- Se sul retro dell'apparecchio non vi è installato nessuna attrezzatura di lavoro, sul retro allora va assolutamente applicato il peso di equilibratura.
- È consentito percorrere sole quelle superfici adibite all'uso della macchina da parte dell'imprenditore o dei suoi incaricati.

2.1.1 Uso errato prevedibile

Qualsiasi impiego che non sia conforme alla destinazione come sopra descritto non è consentito. Per pericoli che si creano dall'impiego non consentito ne è responsabile l'utente.

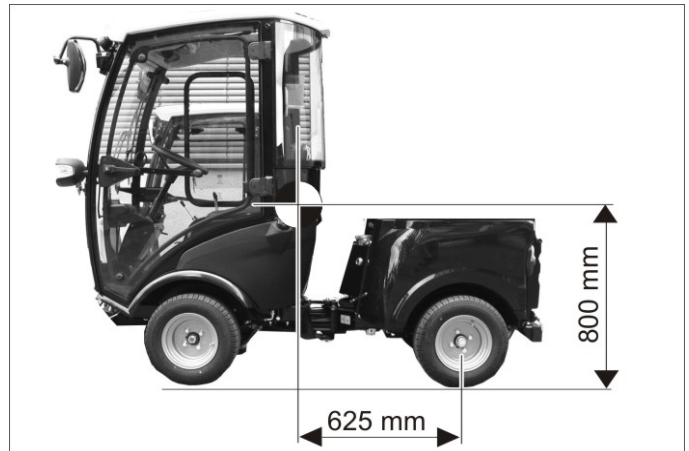
È interdetto l'uso per altri scopi che quelli descritti nelle presenti istruzioni per l'uso.

Non è permesso trasportare persone sul veicolo, sul pianale di carico o sugli attrezzi assemblati.

Sul veicolo non devono essere eseguito nessun cambiamento.

È vietato sostare in aree di pericolo. È vietato usare l'apparecchio in ambienti a rischio di esplosione.

2.2 Baricentro



Posizione del baricentro senza apparecchi assemblati.

- Le sovrastrutture posteriori e le condizioni di carico influiscono sul baricentro del veicolo e quindi sul comportamento di guida.
- Se sul retro dell'apparecchio non vi è installato nessuna attrezzatura di lavoro, sul retro allora va assolutamente applicato il peso di equilibratura.

3 Avvertenze generali

Si dovessero verificare danni dovuti al trasporto al momento del disimballo, informare immediatamente il proprio rivenditore.

- Leggere e osservare le istruzioni per l'uso e le avvertenze di sicurezza delle attrezzature di lavoro assemblate all'apparecchio.
- Le targhette di avvertimento sull'apparecchio forniscono importanti indicazioni per un uso sicuro.
- Oltre alle indicazioni contenute nel manuale d'uso è necessario osservare le norme di sicurezza e antinfortunistiche generali vigenti.

3.1 Tutela dell'ambiente, REACH e smaltimento del vecchio veicolo fuori uso

3.1.1 Protezione dell'ambiente



Tutti gli imballaggi sono riciclabili. Gli imballaggi non vanno gettati nei rifiuti domestici, ma consegnati ai relativi centri di raccolta.



Batterie, olio e carburanti non devono essere dispersi nell'ambiente. Smaltire queste sostanze attraverso sistemi di raccolta idonei.

3.1.2 Componenti (REACH)

Informazioni aggiornate sulle componenti contenute sono disponibili all'indirizzo:

www.kaercher.de/REACH

3.1.3 Smaltimento del vecchio veicolo fuori uso

I veicoli dismessi contengono preziosi materiali di riciclaggio che devono essere consegnati al riciclaggio. Per lo smaltimento del vecchio veicolo fuori uso consigliamo di collaborare con una azienda specializzata allo smaltimento.

3.2 Garanzia

Le condizioni di garanzia valgono nel rispettivo paese di pubblicazione da parte della nostra società di vendita competente. Entro il termine di garanzia eliminiamo gratuitamente eventuali guasti agli accessori, se causati da difetto di materiale o di produzione. Nei casi previsti dalla garanzia si prega di rivolgersi al proprio rivenditore, oppure al più vicino centro di assistenza autorizzato, esibendo lo scontrino di acquisto.

3.3 Accessori, ricambi, kit di montaggio

Impiegare esclusivamente accessori, ricambi e kit di montaggio omologati e autorizzati dal fabbricante. Per escludere qualsiasi rischio, gli interventi di riparazione e il montaggio dei pezzi di ricambio vanno effettuati esclusivamente dal servizio assistenza autorizzato. Maggiori informazioni sulle parti di ricambio sono reperibili al sito www.kaercher.com alla voce "Service".

3.4 Simboli riportati nel manuale d'uso

⚠ **PERICOLO**

Avverte da un rischio imminente che determina lesioni corporee gravi o la morte.

⚠ **AVVERTIMENTO**

Avverte da una probabile situazione pericolosa che potrebbe determinare lesioni corporee gravi o la morte.

⚠ **PRUDENZA**

Indica una probabile situazione pericolosa che potrebbe determinare danni leggeri a persone o danni alle cose.

ATTENZIONE

Indica una probabile situazione pericolosa che potrebbe determinare danni alle cose.

3.5 Simboli riportati sull'apparecchio



PRUDENZA

Pericolo di scottature causate da superfici calde! Prima di effettuare qualsiasi intervento sull'apparecchio lasciare raffreddare sufficientemente l'impianto di scarico.



4 Norme di sicurezza



4.1 Norme di sicurezza generali



- Prima dell'uso assicurarsi del perfetto stato e del funzionamento sicuro dell'apparecchio e delle attrezzature di lavoro. In caso contrario è vietato usarlo.
- In caso di utilizzo dell'apparecchio in ambienti a rischio (per es. stazioni di servizio) devono essere rispettate le relative norme di sicurezza. È vietato usare l'apparecchio in ambienti a rischio di esplosione.


4.2 Indumenti di lavoro


- Lavorare sull'apparecchio indossando sempre guanti protettivi idonei.
- Fare indossare alla persona operatore indumenti attillati. Indossare scarpe di sicurezza ed evitare indumenti indossati sciolti.
- Indossare idonei copricapo, affinché le trecce o capelli lunghi non possano essere afferrati da parti rotanti.
- Durante il lavoro non indossare monili, anelli o simile.


 	<p>PRUDENZA Pericolo di scottature causate da giunti rapidi idraulici caldi! Per scollegare i giunti indossare guanti.</p>
--	---

 	<p>⚠ PERICOLO Pericolo di schiacciamento. Accertarsi che durante il funzionamento nessuno sia presente vicino all'articolazione pieghevole.</p>
--	--

 	<p>⚠ AVVERTIMENTO Pericolo di schiacciamento. Tenere le mani lontano dal punto contrassegnato.</p>
--	---

	<p>PRUDENZA Rischio di danneggiamento. Non salire.</p>
---	---

	<p>⚠ PERICOLO Pericolo di ribaltamento. Percorrere dei pendii con una inclinazione laterale massima del 10%.</p>
---	---

	<p>Qui riempire il refrigerante.</p>
---	--------------------------------------

4.3 Indicazioni per lo scarico

⚠ **PERICOLO**

Pericolo di lesioni e danneggiamento! Osservare il peso dell'apparecchio al caricamento!

Peso a vuoto (senza kit di montaggio)	870 - 944 kg *
* Se sono installati kit di montaggio, il peso è rispettivamente maggiore.	

⚠ **PERICOLO**

Il veicolo non è omologato per essere caricato con la gru. Non utilizzare carrelli elevatori, l'attrezzo potrebbe venire danneggiato.

4.4 Avvertenze di sicurezza riguardo all'uso

- Utilizzare sempre l'apparecchio conformemente alla destinazione d'uso tenendo in considerazione le condizioni locali e prestando attenzione durante il lavoro all'eventuale presenza di terzi, soprattutto bambini.
- Non lasciare mai l'apparecchio incustodito quando è in funzione il motore. L'operatore deve lasciare l'apparecchio solo dopo aver spento il motore, averlo bloccato contro eventuali movimenti, aver inserito il freno ed estratto la chiave di accensione.
- L'apparecchio deve essere utilizzato solo da persone istruite sul rispettivo uso o che hanno dato prova di sapere utilizzare l'apparecchio ed espressamente incaricate dell'uso.
- L'apparecchio non deve essere utilizzato da bambini e da persone non autorizzate.
- Questo apparecchio è indicato per essere usato da persone con delle limitate capacità fisiche, sensoriali o mentali e da persone che abbiano poca esperienza e/o conoscenza dell'apparecchio, solo se queste vengono supervisionate oppure se hanno ricevuto istruzioni su come usare l'apparecchio e che abbiano capito i pericoli derivanti dall'uso.
- I bambini devono essere sorvegliati affinché non giochino con l'apparecchio.
- No aprire il coperchio con il motore in funzionamento.

4.5 Avvertenze di sicurezza riguardo alla marcia

- Rispettare in linea di principio le norme, i regolamenti e le disposizioni che valgono per gli autoveicoli.
- È vietato l'impiego dell'apparecchio da parte di bambini o adolescenti.
- Non è consentito trasportare altre persone.
- Per evitare che l'apparecchio venga utilizzato da persone non autorizzate, togliere la chiave di accensione.
- Pericolo di incidenti a causa della frenatura ridotta. Non mettere nessuna stuoia nella cabina conducente. Tenere lontani dalla cabina conducente gli oggetti sciolti che possono scivolare sotto il pedale dell'acceleratore.

⚠ PERICOLO

Rischio di lesioni!

Prima di ogni utilizzo è necessario eseguire il controllo di sicurezza riportato nel capitolo „Messa in funzione“.

- Tutte le leve di comando e interruttori devono essere nella posizione neutra prima di accendere il motore. Per l'avvio, il conducente deve sedere sul sedile di guida. Durante l'accensione il pedale acceleratore non deve essere azionato.
- Durante la guida e interventi di lavoro indossare la cintura di sicurezza.
- Il veicolo deve essere messo in movimento solo sedendo sul sedile.
- Per viaggi di trasporto, il telaio frontale apparecchio deve essere sollevato al massimo e bloccato, tirare in su totalmente la leva.
- Fare particolare attenzione durante il lavoro su pendenze e fosse stradali.

⚠ PERICOLO

Pericolo di ribaltamento!

Il comportamento di sterzata di un veicolo articolato si differenzia notevolmente da quello di un'autovettura.

- ➔ In direzione di marcia percorrere salite e discese solo fino al 25%.
- ➔ Evitare bruschi movimenti dello sterzo.
- ➔ Percorrere le curve a velocità ridotta.
- ➔ Rischio di ribaltamento su terreni instabili.
- ➔ Rischio di ribaltamento in caso di inclinazione laterale eccessiva.
Pericolo di ribaltamento. Percorrere dei pendii con una inclinazione laterale massima del 10%.
- ➔ Nella guida in salita, in discesa o trasversale evitare curve improvvise sulla pendenza.
- ➔ Adeguare la velocità di marcia durante la guida in linea retta e in curva alle condizioni ambientali e alla condizione di carico.
- ➔ Considerare una frenata differente durante la marcia e il trasporto!

4.5.1 Pneumatici e la relativa pressione

- Prima di correggere la pressione delle gomme, verificare che l'impostazione del riduttore di pressione sul compressore sia corretta.
- Non superare la pressione massima delle gomme. La pressione delle gomme consentita deve poter essere letta sulla gomma ed eventualmente sul cerchione. In caso di valori differenti è necessario rispettare il valore più basso.
- I pneumatici e le relative pressioni raccomandate sono elencati nel capitolo "Dati tecnici | Pneumatici". Inoltre, nella cabina conducente, vi è un adesivo con le pressioni dei pneumatici raccomandate.

4.6 Avvertenze di sicurezza riguardo al motore a combustione

- Prima di procedere alla prima messa in funzione, leggere il manuale d'uso fornito dalla casa produttrice del motore. Osservare in particolare le avvertenze in materia di sicurezza.

⚠ **PERICOLO**

Rischio di lesioni!

- Il foro di uscita del gas di scarico non deve essere chiuso.
- Non piegarsi sopra il foro di uscita del gas di scarico (pericolo di ustione).
- Non toccare o afferrare con le mani il motore a combustione (Pericolo di ustioni).
- Pericolo di ustioni. Prima di rimuovere i rivestimenti, far raffreddare l'apparecchio.
- Pericolo di scottature! Non aprire mai il coperchio del radiatore a temperatura di esercizio. Il contenitore è sotto pressione.
- I gas di scarico sono nocivi e dannosi per la salute, pertanto non devono essere respirati.
- Dopo lo spegnimento, il motore ci mette circa 5 secondi a fermarsi completamente. Durante questo lasso di tempo stare assolutamente lontani dall'area della trasmissione.
- Pericolo di ustioni dovuto dalla girante del soffiante non ricoperta.
- Utilizzare solo il carburante indicato nel manuale d'uso. Utilizzando carburanti non idonei sussiste il pericolo di esplosione. Vedi capitolo „Dati tecnici“.
- Durante il rifornimento, accertarsi che il carburante non venga a contatto con superfici calde.
- Se si utilizza l'apparecchio all'interno di locali, accertarsi che vi sia una ventilazione sufficiente e che i gas di scarico vengano eliminati (pericolo di avvelenamento).

4.7 Avvertenze di sicurezza riguardo al trasporto dell'attrezzo

Durante il trasporto dell'apparecchio il motore deve essere spento – assicurarsi inoltre che l'apparecchio sia in posizione stabile e sicura.

Vedi a tal proposito il capitolo „Trasporto“.

4.8 Avvertenze di sicurezza riguardo alla cura e la manutenzione

- Prima di pulire, manutenzionare l'apparecchio, sostituire componenti o passare ad un'altra modalità di funzionamento, spegnere l'apparecchio e, se necessario, togliere la chiave di accensione.
- Le riparazioni devono essere eseguite esclusivamente da centri di assistenza autorizzati o da personale esperto in questo settore che abbia familiarità con tutte le norme di sicurezza vigenti in materia.
- Rispettare il controllo di sicurezza secondo le disposizioni locali per apparecchi ad uso commerciale.
- Non pulire il giunto snodato, le guarnizioni, parti elettriche ed elettroniche con una idropulitrice o un tubo flessibile per acqua.

4.9 Dispositivi di sicurezza

4.9.1 Interruttore di contatto del sedile

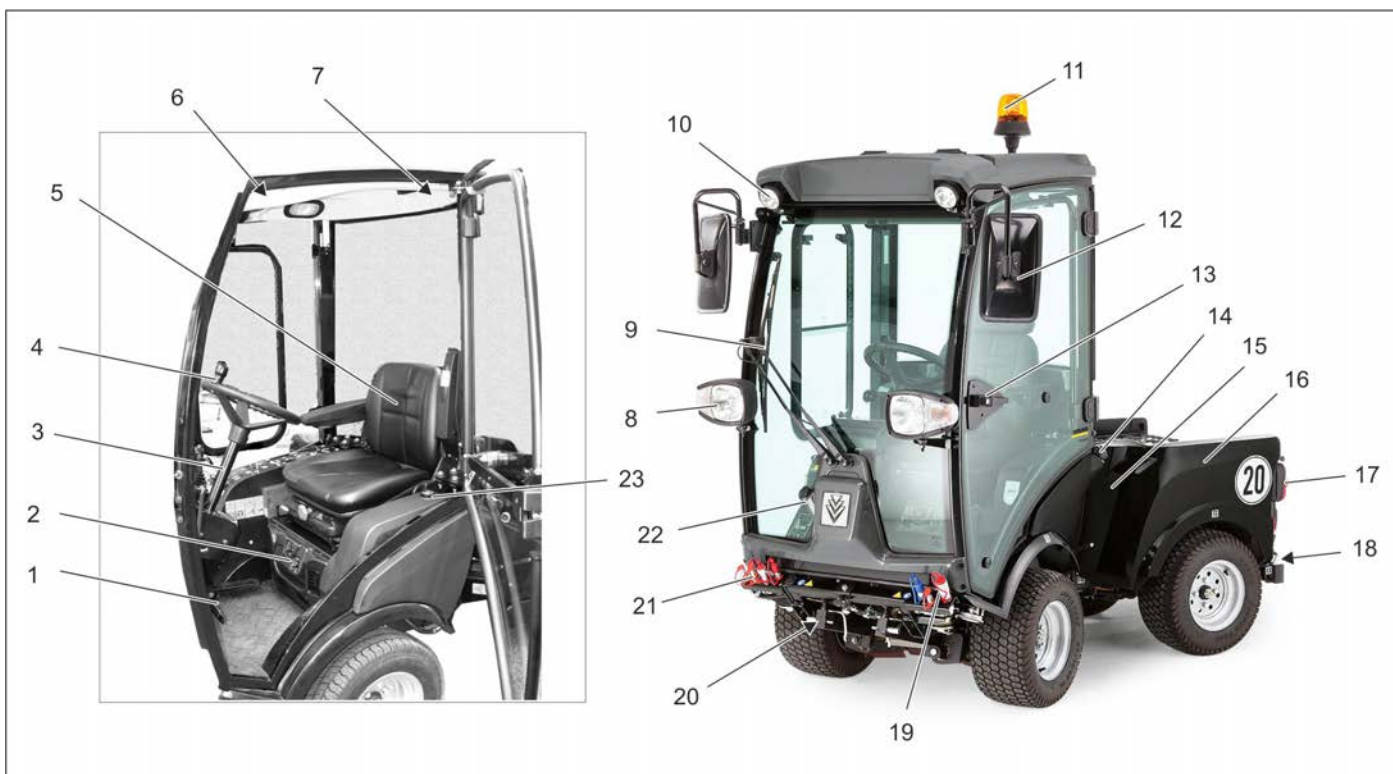
Quando sul sedile non è presente alcun operatore, le funzioni con un elevato potenziale di pericolosità sono bloccate.

4.9.2 Blocco di avviamento

Per avviare il motore, è necessario premere il pedale del freno.

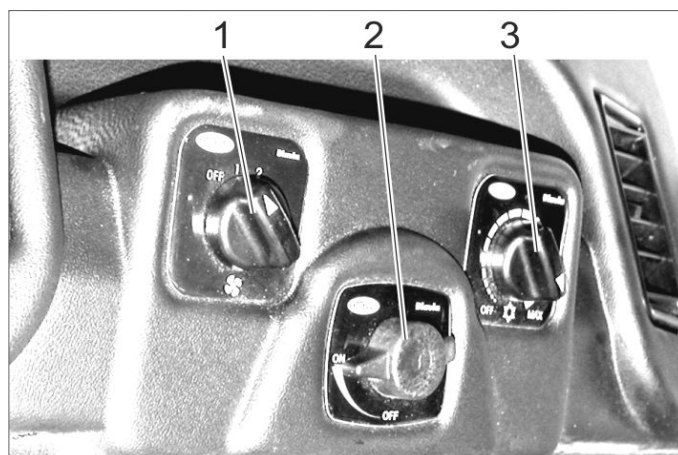
5 Dispositivi di comando

5.1 Insieme apparecchio



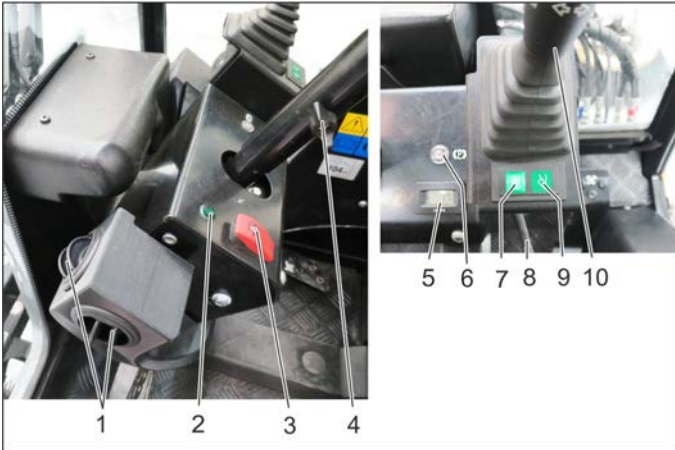
- 1 Pedale *
 - 2 Ventilazione/climatizzatore (opzione) *
 - 3 Piantone dello sterzo *
 - 4 Volante
 - 5 Sedile di guida *
 - 6 Console da tetto *
 - 7 Martelletto di emergenza
 - 8 Fari/Indicatore di direzione
 - 9 Tergicristallo
 - 10 Luce di lavoro
 - 11 Lampeggiante
 - 12 Specchietto retrovisore
 - 13 Maniglia *
 - 14 Tappo del serbatoio
 - 15 Finestra di controllo olio idraulico
 - 16 Carrello superiore
 - 17 Luci posteriori
 - 18 Peso di equilibratura con gancio di traino
 - 19 Giunti idraulici Main PTO
 - 20 Sollevatore frontale
 - 21 Collegamenti AUX
 - 22 Serbatoio impianto lavavetri
 - 23 Indicatore del serbatoio
- F = pieno
E = vuoto
- * vedi vista dettagliata seguente

5.2 Ventilazione/climatizzatore (opzione)



- 1 Interruttore ventola
- 2 Termoregolatore riscaldamento
- 3 Regolatore capacità refrigerante (opzione)

5.3 Piantone dello sterzo



- 1 Ventilazione
- 2 Spia di controllo indicatore di direzione
- 3 Interruttore lampeggio di emergenza
- 4 Vite di serraggio regolazione in altezza del volante
- 5 Contatore ore d'esercizio idraulica di lavoro
- 6 Spia di controllo per freno di stazionamento
- 7 Indicazione posizione flottante AUX 1
- 8 Vite di serraggio regolazione inclinazione del volante
- 9 Indicazione posizione flottante sollevatore frontale
- 10 Leva multifunzione per luce, indicatori di direzione e clacson

5.3.1 Leva multifunzione per luce, indicatori di direzione e clacson

- **Clacson:** spingere la leva verso l'alto
- **Indicatori di direzione:** leva rispettivamente verso destra o verso sinistra
- **Luce di posizione e Anabbagliante:** Ruotare l'anello (in senso antiorario)
- **Abbagliante:** spingere in avanti la leva, con anabbaglianti accesi
- **Allarme luminoso:** tirare indietro la leva

5.4 Pedali



- 1 Pedale del freno
- 2 Blocco pedale del freno (sicurezza bambini)
- 3 Battuta di arresto velocità di lavoro
- 4 Pedale di avanzamento
- 5 Pedale di retromarcia

5.4.1 Tirare il freno di stazionamento

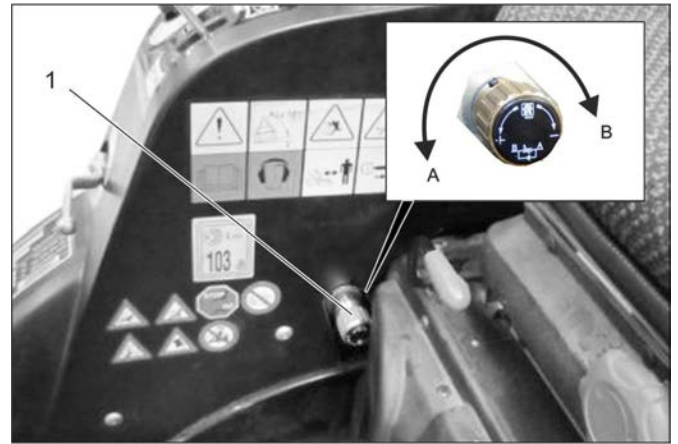
- Premere a fondo il pedale del freno.
- Agganciare il dispositivo di bloccaggio.
- Rilasciare il freno.

5.4.2 Sbloccare il freno di stazionamento

- Premere a fondo il pedale del freno.
- Allentare il bloccaggio.
- Rilasciare il freno.

5.5 Strozzatura abbassata (opzione)

Con la manopola per l'abbassamento della velocità è possibile regolare la velocità di abbassamento del telaio frontale.

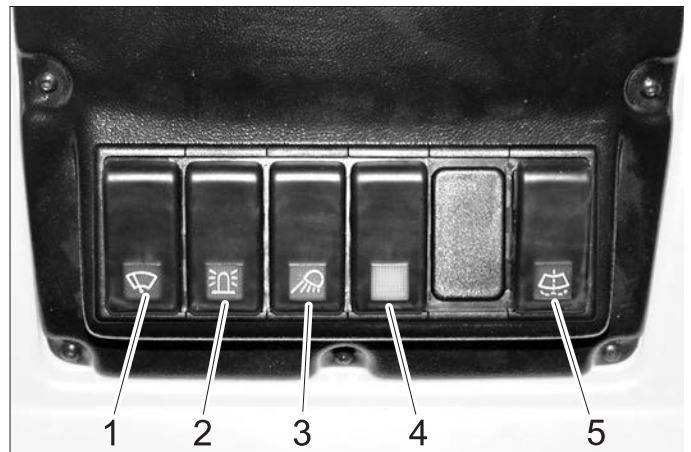


- 1 Manopola per la strozzatura abbassata
 - A Senso di rotazione „Aumenta velocità di abbassamento“
 - B Senso di rotazione „Riduci velocità di abbassamento“
- Ruotare in senso di rotazione B fino allo scontro finale dove viene bloccato il sollevatore frontale.

Indicazione

Viene richiesto durante le marce di trasporto su strade pubbliche per bloccare il sollevatore frontale e quindi l'abbassamento degli attrezzi assemblati.

5.6 Console da tetto



- 1 Interruttore tergicristalli, 2 livelli
- 2 Interruttore proiettore rotante lampeggiante
- 3 Interruttore illuminazione area di lavoro
- 4 Interruttore per opzione (ad es. specchietti esterni riscaldabili)
- 5 Pulsante impianto lavavetri

5.7 Maniglia



1 Chiusura sportello interno

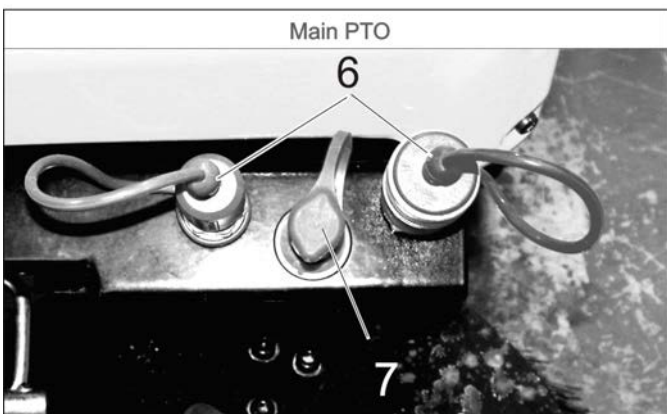
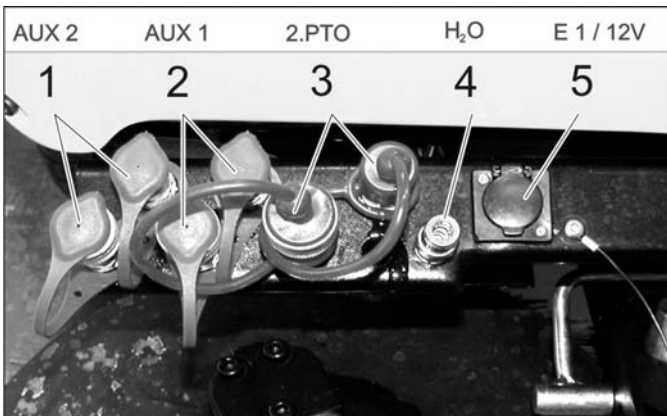
5.8 Collegamenti

Definizione del termine AUX: Auxilliary = valvola di comando addizionale

Definizione del termine PTO idraulica: Power Take Off = produzione di forza idraulica

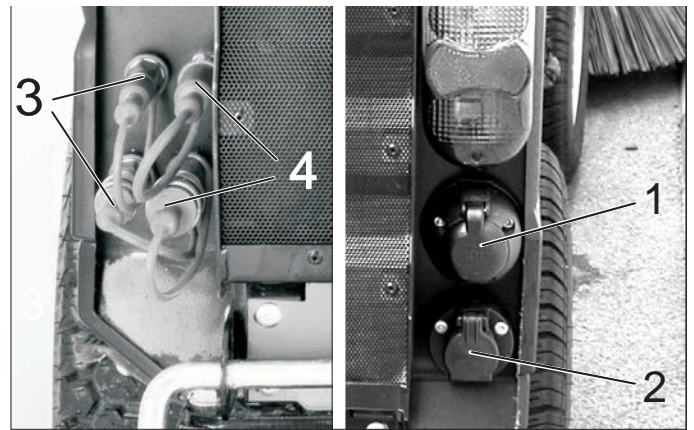
Definizione del termine PTO elettrica: Power Take Off = produzione di forza elettrica

5.8.1 Davanti



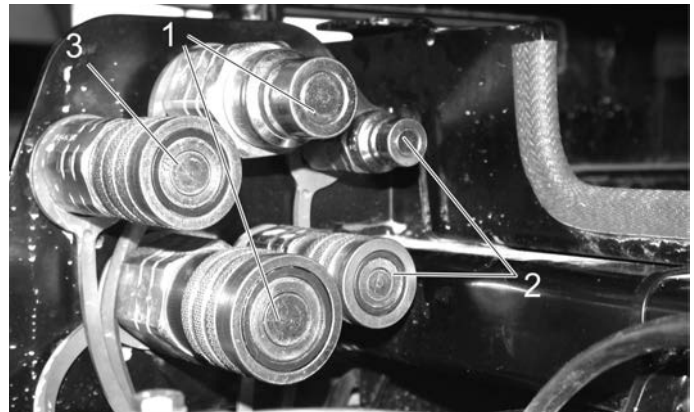
- 1 Giunti idraulici AUX2
- 2 Giunti idraulici AUX1
- 3 Giunti idraulici 2.PTO
- 4 Giunto dell'acqua (p. es. per giunto della scopa)
- 5 Presa E1
- 6 Giunti idraulici Main PTO
- 7 Giunto per perdite

5.8.2 Dietro



- 1 Presa E4 - posteriore, a 7 poli
- 2 Presa E3 - posteriore, a 3 poli
- 3 Giunti idraulici AUX2
- 4 Giunti idraulici 2.PTO

5.8.3 Sul carrello posteriore

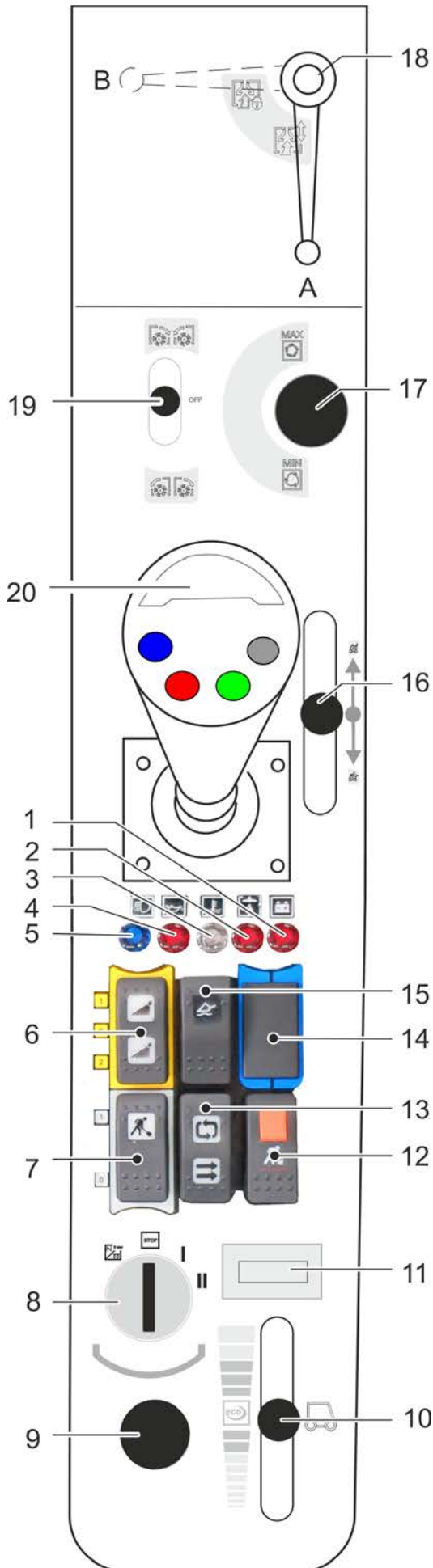





- 1 Giunti idraulici Main PTO
- 2 Giunti idraulici AUX2
- 3 Giunto per perdite



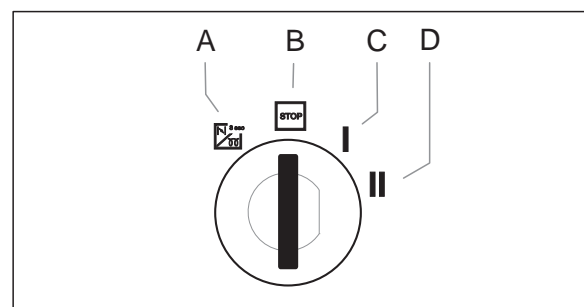
- 1 Giunto dell'acqua
- 2 Presa E3-frontale

5.9 Consolle



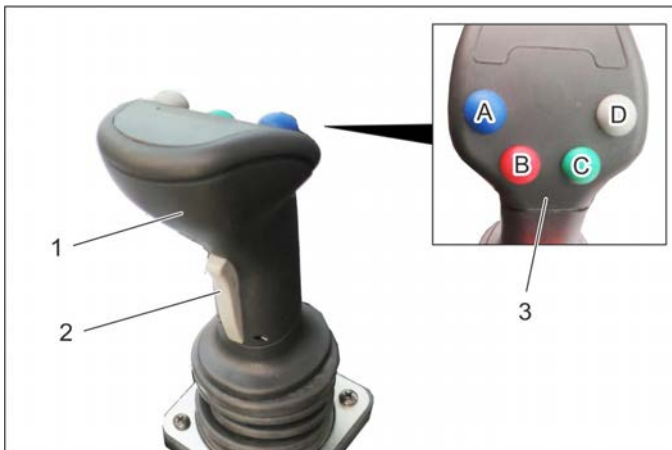
- 1 Spia di avviso controllo ricarica batteria
- 2 Spia di avviso temperatura olio idraulico
- 3 Spia temperatura acqua di raffreddamento
- 4 Spia di avviso pressione dell'olio
- 5 Spia di controllo abbaglianti
- 6 Interruttore
Posizione 1: giunto dell'acqua anteriore ON
Posizione 0: giunto dell'acqua anteriore OFF
Posizione 2: Azionare il sistema di circolazione dell'acqua (opzione)
- 7 Tasto
Posizione 1: Impianto idraulico operativo Main PTO ON
Posizione 0: Impianto idraulico operativo Main PTO OFF
- 8 Chiave di accensione
- 9 Presa di bordo da 12 V
- 10 Impostazione numero di giri del motore
- 11 Contatore del motore
- 12 Blocco del tasto di contatto
Impianto idraulico operativo Main PTO ON permanente
Funzione eseguibile solo in collegamento con freno di stazionamento bloccato e tasto 7
- 13 Interruttore PTO parallelo/seriale
Interruttore davanti: Funzionamento contemporaneo degli attrezzi assemblati davanti e dietro
Interruttore dietro: Funzionamento degli attrezzi assemblati davanti **o quelli di** dietro
- 14 Non occupato
- 15 Interruttore principale in posizione galleggiante
- 16 Leva di comando per contenitore per lo sporco opzionale
- 17 Impostazione numero di giri 2.PTO
- 18 Per lavori con bocca di aspirazione (opzione)
Posizione A - Bocca di aspirazione non bloccata
Posizione B - Bocca di aspirazione bloccata
- 19 Leva di comando 2° attacco PTO
Per scopa laterale opzionale:
 Spazzole laterali attivate, spazzare
 Arresto spazzole laterali
 Spazzole laterali attive, inversione senso di rotazione
- 20 Joystick

5.9.1 Chiave di accensione



- A Simbolo spira: Preriscaldamento
- B Posizione STOP: Motore OFF
- C Posizione 1: Accensione inserita
- D Posizione 2: Avviare il motore

5.10 Funzione joystick



- 1 Joystick
- 2 Tasto anteriore
- 3 Tasti funzione
 - A - blu
 - B - rosso
 - C - verde
 - D - grigio

→ Con il joystick vengono comandati:
 Sollevatore frontale
 Collegamento AUX 1
 Collegamento AUX 2
 Collegamento AUX elettrico 12 V

→ Selezionando una posizione flottante si illumina un'indicazione corrispondente.

5.10.1 Uso

Sollevatore frontale (con posizione flottante)		
Interruttore principale posizione flottante (mensola)	Tasto di funzione	Joystick
Attivare	Premere il tasto grigio (D)	---

Sollevatore frontale (senza posizione flottante)		
Interruttore principale posizione flottante (mensola)	Tasto di funzione	Joystick
Disattivare	---	muovere in avanti / indietro

Collegamento AUX 2 (con posizione flottante)		
Interruttore principale posizione flottante (mensola)	Tasto di funzione	Joystick
Attivare	Premere il tasto verde (C)	---

Collegamento AUX 2 (senza posizione flottante)		
Interruttore principale posizione flottante (mensola)	Tasto di funzione	Joystick
Disattivare	---	muovere verso sinistra / destra

Collegamento AUX 1		
Tasto anteriore (joystick)	Tasto di funzione	Joystick
Premere e tenere	---	muovere verso sinistra / destra

Collegamento AUX elettrico 12 V		
Tasto anteriore (joystick)	Tasto di funzione	Joystick
---	Premere i tasti di funzione blu e rosso (A/B)	---

5.10.2 Indicazione posizione flottante



1 Indicazione posizione flottante AUX 1

2 Indicazione posizione flottante sollevatore frontale

→ Selezionando una posizione flottante si illumina un'indicazione corrispondente.

6 Prima della messa in funzione

6.1 Prima della messa in funzione

- Fissare la borsa portadocumenti secondo le istruzioni allegate al lunotto posteriore.

6.2 Rifornimento di carburante

⚠ Pericolo

Rischio di esplosione!

- Non fare rifornimento in ambienti chiusi.
- Evitare assolutamente di fumare e usare fiamme libere.
- Accertarsi che il carburante non venga a contatto con superfici calde.
- Spegnerne il motore.
- Aprire il tappo del serbatoio.
- Fare rifornimento di carburante diesel.
Utilizzare solo il carburante indicato nel manuale d'uso.
- Inserire il più possibile la pistola nel bocchettone di riempimento. Non appena la pistola utilizzata correttamente si arresta per la prima volta, arrestare il rifornimento.
- Eliminare il carburante eventualmente fuoriuscito e chiudere il tappo del serbatoio.

6.2.1 Fare rifornimento con la tanica

- Valutare in precedenza la quantità di carburante al fine di evitare una fuoriuscita.

6.3 Riempire l'impianto lavavetri



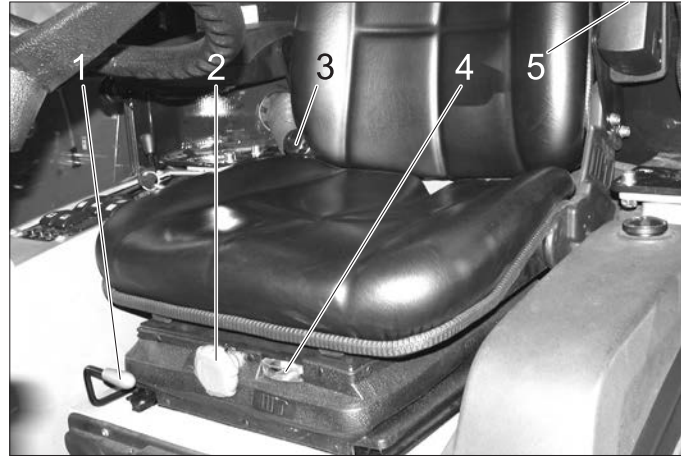
- 1 Serbatoio impianto lavavetri
 - 2 Coperchio
- Rimuovere il coperchio.
 - Versare il liquido.
 - Chiudere il coperchio.

6.4 Regolazione del sedile di guida

⚠ PERICOLO

Rischio di incidenti. Non regolare il sedile di guida durante la marcia.

6.4.1 Sedile standard



- 1 Leva di regolazione del sedile
 - 2 Manopola resistenza delle molle
 - 3 Regolazione inclinazione schienale
 - 4 Indicatore regolazione molla
 - 5 Rotella di regolazione altezza bracciolo
- Sedersi sul sedile di guida.
 - Sollevare la leva della regolazione del sedile e spostare il sedile nella posizione desiderata.
 - Lasciare la leva di regolazione sedile e bloccare il sedile.
 - Regolare l'inclinazione dello schienale con la manopola.
 - Regolare l'altezza dei braccioli con le rotelle di regolazione.
 - Regolare la manopola della resistenza delle molle in modo tale che l'indicatore della resistenza delle molle si trovi nel campo verde.

6.4.2 Sedile comfort (opzionale)



- 1 Leva di regolazione del sedile
 - 2 Regolazione altezza
Per abbassarlo: Estrarre il bottone
Per sollevarlo: Premere il bottone (con motore acceso)
 - 3 Regolazione inclinazione schienale
 - 4 Cintura di sicurezza
- L'attenuazione del sedile conducente avviene automaticamente.

6.5 Regolare la posizione del volante

⚠ PERICOLO

Rischio di incidenti. Non regolare la posizione del volante durante la marcia.



- 1 Vite di serraggio regolazione in altezza del volante
 - 2 Vite di serraggio regolazione inclinazione del volante
- Svitare la vite di serraggio di regolazione in altezza del volante.
 - Regolare il volante all'altezza desiderata.
 - Stringere la vite di serraggio.
 - Svitare la vite di serraggio di regolazione dell'inclinazione del volante.
 - Regolare l'inclinazione del piantone dello sterzo.
 - Stringere la vite di serraggio.

7 Funzionamento

⚠ PERICOLO

Pericolo di schiacciamento. Accertarsi che durante il funzionamento nessuno sia presente vicino all'articolazione pieghevole.

Pericolo di ustioni, pericolo di schiacciamento. Utilizzare l'apparecchio solo quando tutti i componenti dell'alloggiamento sono presenti.

PRUDENZA

Pericolo di danneggiamento a causa di surriscaldamento della trasmissione della forza e del freno. Usare durante la marcia il pedale del freno solo quando l'apparecchio non si ferma quando si rilascia l'acceleratore e/o lo si sposta indietro brevemente.

Pericolo di danneggiamento causato da una lubrificazione assente. Quando si accende la spia di avviso della pressione dell'olio durante il funzionamento, spegnere subito il motore e risolvere il guasto.

Rischio di danneggiamento a causa di un surriscaldamento del motore o un surriscaldamento dell'olio idraulico.

Quando si accende la spia di avviso della temperatura del motore o la temperatura dell'olio idraulico, il numero di giri del motore deve essere portato al minimo (non spegnere il motore) ed eseguire le operazioni riportate nel capitolo „Guasti“.

7.1 Guidare

⚠ AVVERTIMENTO

Per offrire la massima manovrabilità, l'apparecchio dispone di snodo a pendolo centrale.

Questo consente che entrambe le metà del veicolo possano muoversi indipendentemente e trasversalmente alla direzione di marcia.

Con questa particolarità il conducente non riceve nessun messaggio immediato dalla metà del veicolo posteriore.

6.6 Prima dell'avvio/Prova di sicurezza

⚠ PERICOLO

Rischio di incidenti, lesioni. Non appena non è soddisfatto un punto del controllo di sicurezza, l'apparecchio non può essere messo in funzione, ma deve essere riparato. Prima di ogni messa in funzione eseguire i controlli di sicurezza seguenti:

6.6.1 Controllo di sicurezza

Eseguire il controllo di sicurezza ad accensione inserita (Posizione 1).

- **Con freno di stazionamento allentato:** Rilasciare l'acceleratore, disattivare l'idraulica di lavoro Main PTO - il motore non deve avviarsi durante la rotazione della chiave di accensione (Posizione 2)
- **Con pedale del freno azionato:** Attivare l'idraulica di lavoro Main PTO - il motore non deve avviarsi durante la rotazione della chiave di accensione (Posizione 2)
- **Con motore in funzione:** Attivare l'idraulica di lavoro PTO, rilasciare il sedile di guida - l'idraulica di lavoro Main PTO deve spegnersi

6.7 Lavori di manutenzione quotidiani

Eseguire i lavori di manutenzione quotidiani (vedi "Cura e manutenzione")

Durante la guida, si devono quindi osservare i movimenti del veicolo della parte posteriore attraverso gli specchietti. I veicoli articolati reagiscono, soprattutto nella guida veloce in curva, a neve, ghiaccio, umidità della pioggia, suolo sciolto e, in caso di manovre di virata su pendii, reagiscono in modo nettamente più sensibile ai movimenti dello sterzo, come nel caso di questa autovettura. In questo modo è molto difficile stabilizzare un veicolo articolato attraverso la controsterzata!



- 1 Pedale del freno
- 2 Blocco pedale del freno (sicurezza bambini)
- 3 Battuta di arresto velocità di lavoro
- 4 Pedale di avanzamento
- 5 Pedale di retromarcia

7.1.1 Sbloccare il freno di stazionamento

- Premere a fondo il pedale del freno.
- Ruotare indietro la chiusura.
- Rilasciare il freno.

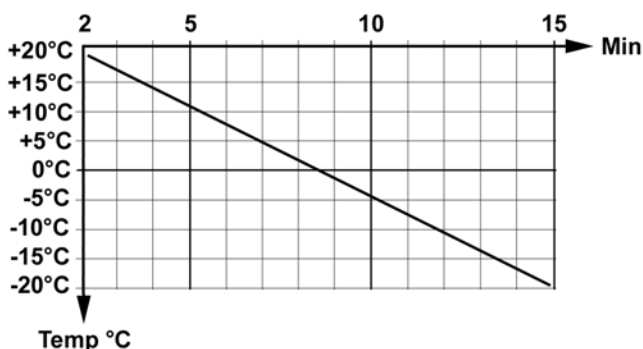
7.1.2 Avviare il motore

- Togliere il piede dall'acceleratore.
- Portare il numero di giri del motore in posizione MIN.
- Premere a fondo il pedale del freno.
La spia di controllo del freno di stazionamento deve accendersi.
- Quando la temperatura esterna è bassa, preriscaldare la chiave di accensione per ca. 3 secondi.
- Ruotare la chiave di accensione su Avvio motore e tenere ferma fino a quando il motore si avvia.
- Rilasciare la chiave di accensione. La chiave di accensione si gira in posizione „1“, Motore acceso.
- Rilasciare il freno.

PRUDENZA

Pericolo di danneggiamento a causa di surriscaldamento della trasmissione della forza e del freno. Non spostare l'apparecchio con il freno inserito.

- Dopo un avvio a freddo, far raffreddare l'apparecchio con il numero di giri del motore in posizione MIN affinché l'olio idraulico raggiunga la temperatura di esercizio.
- Il tempo di funzionamento a caldo dipende dalla temperatura ambiente ed è riportato nel diagramma sottostante.



7.1.3 Guidare

ATTENZIONE

Rilasciando il pedale acceleratore, la velocità viene ritardata contrariamente a quanto di solito avviene nell'auto-vettura.

La decelerazione al rilascio del pedale acceleratore è inferiore in modalità di trasporto rispetto alla modalità di lavoro.

- Sollevare l'attrezzo di lavoro.
- Sollevare la bocca di aspirazione e le spazzole laterali (per spazzatrici).
- Impostare il numero di giri del motore su ECO.
- Premere lentamente l'acceleratore.
- Controllare la direzione di marcia con il volante.

7.1.4 Arresto

- Rilasciare il pedale dell'acceleratore o azionare brevemente indietro. L'apparecchio frena automaticamente e si ferma.

Azionare il pedale del freno solo quando l'apparecchio non si ferma, nonostante le misure sopra descritte.

PRUDENZA

Rischio di danneggiare il sistema di trasmissione. Usare il freno solo in caso di emergenza e come freno di stazionamento con l'apparecchio fermo, non come freno di esercizio.

7.1.5 Superare ostacoli

Δ AVVERTIMENTO

Rischio di danneggiamento! Sollevare le spazzole laterali e la bocca di aspirazione prima di superare eventuali ostacoli.

Ostacoli fino a 150 mm di altezza:

- superare a marcia avanti l'ostacolo lentamente e con cautela facendo un angolo di 45°.

Ostacoli superiori a 150 mm di altezza:

- Ostacoli simili vanno superati esclusivamente con una rampa idonea.

Δ Attenzione

Rischio di danneggiamento! Accertarsi che il veicolo non tocchi terra.

7.2 Spegner l'apparecchio

- Sollevare l'apparecchio di lavoro.
- Fermare l'apparecchio.
- Disattivare la PTO.
- Portare il numero di giri del motore in posizione MIN.
- Fare funzionare il motore per 1-2 minuti al minimo.
- Girare la chiave d'avviamento su "STOP" ed estrarla.
- Attivare il freno di stazionamento.

7.3 Antigelo

- Se si prevede gelo controllare che vi sia sufficiente antigelo nell'acqua di raffreddamento.

7.4 Trasporto

Δ AVVERTIMENTO

Pericolo di lesioni e di danneggiamento! Rispettare il peso dell'apparecchio durante il trasporto.

Rischio di incidenti: Durante il trasporto, fissare l'apparecchio contro un eventuale spostamento.

PRUDENZA

Rischio di danneggiamento! Non fissare mai l'apparecchio sul sistema delle spazzole o tirarlo (per spazzatrici).

- Fissare il veicolo con cinghie di serraggio agli occhioni di fissaggio a sinistra e a destra.

8 Kit di montaggio

In questo capitolo viene elencata una selezione dei kit di montaggio in uso e viene mostrato il montaggio sull'apparecchio.

Per ulteriori domande, anche relative ad altri kit di montaggio, si prega di contattare Kärcher.

Prima del montaggio e dell'utilizzo del kit di montaggio leggere assolutamente le istruzioni separate e le avvertenze di sicurezza del kit di montaggio.

⚠ AVVERTIMENTO

Le sovrastrutture posteriori e le condizioni di carico influiscono sul baricentro del veicolo e quindi sul comportamento di guida.

In caso di trasformazioni, in particolare nel cambio da funzionamento invernale a estivo, e in condizioni di carico variabili, il conducente deve impostare un comportamento di guida modificato.

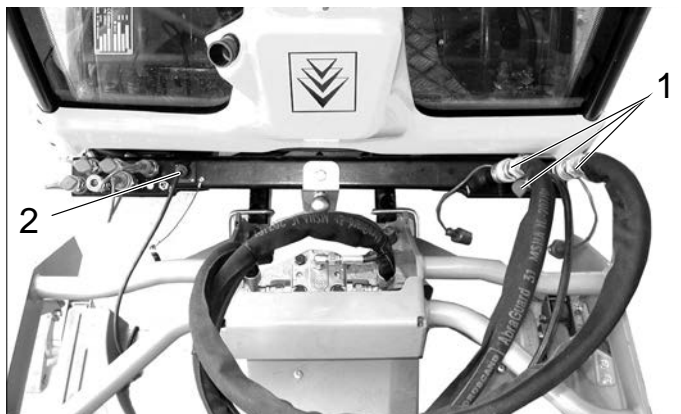
In particolare nel trasporto di liquidi possono verificarsi anche movimenti di profusione che fanno oscillare il veicolo.

8.1 Uso

→ L'uso dell'apparecchio avviene tramite il joystick, a tale scopo vedere nel capitolo "Funzione joystick".

8.2 Tetto mietitrice 125 cm

8.2.1 Collegare i tubi idraulici



1 Giunti idraulici Main PTO

Tubi flessibili idraulici azionamento lame

2 Presa E1

Cavo regolazione altezza di taglio

8.2.2 Uso

→ L'uso dell'apparecchio avviene tramite il joystick, a tale scopo vedere nel capitolo "Funzione joystick".

8.2.3 Presupposti per il funzionamento

– Per la guida su strade pubbliche deve essere applicato il peso di equilibratura (opzione) sulla parte posteriore dell'apparecchio.

– Impostare un numero di giri elevato del motore.

Avviso:

La sollecitazione del fondo può essere ridotta con l'utilizzo del set di montaggio Pneumatici da prato (2.851-089.0). Con il vano raccolta / serbatoio acqua pulita rimossi aumenta la stabilità di guida e la visibilità.

8.2.4 Dopo la mietitura

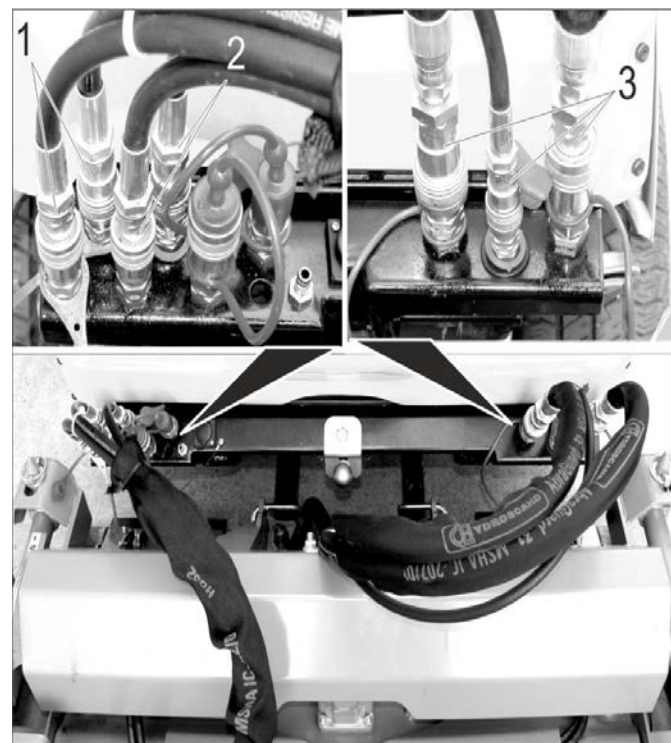
→ Abbassare il dispositivo di lavoro e la bocca di aspirazione.

→ Pulire la parte superiore della bocca di aspirazione con aria compressa (per spazzatrici).

→ Pulire il radiatore.

8.3 Tetto mietitrice 135 cm

8.3.1 Collegare i tubi idraulici



1 Giunti idraulici AUX2

Tubi flessibili idraulici scarico posteriore (contrassegnati con fascetta serracavi)

2 Giunti idraulici AUX1

Tubi flessibili idraulici altezza di taglio

3 Giunti idraulici Main PTO

Tubi flessibili idraulici azionamento lame

8.3.2 Uso

→ L'uso dell'apparecchio avviene tramite il joystick, a tale scopo vedere nel capitolo "Funzione joystick".

8.3.3 Presupposti per il funzionamento

– Per la guida su strade pubbliche deve essere applicato il peso di equilibratura (opzione) sulla parte posteriore dell'apparecchio.

– Impostare un numero di giri elevato del motore.

Avviso:

La sollecitazione del fondo può essere ridotta con l'utilizzo del set di montaggio Pneumatici da prato (2.851-089.0). Con il vano raccolta / serbatoio acqua pulita rimossi aumenta la stabilità di guida e la visibilità.

8.3.4 Dopo la mietitura

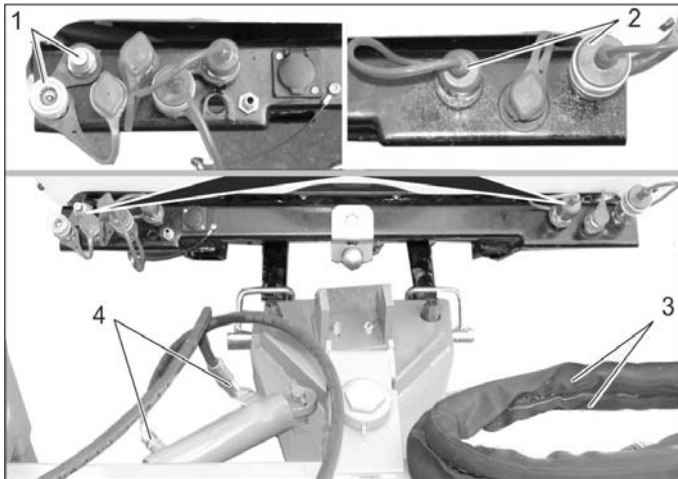
→ Abbassare il dispositivo di lavoro e la bocca di aspirazione.

→ Pulire la parte superiore della bocca di aspirazione con aria compressa (per spazzatrici).

→ Pulire il radiatore.

8.4 Rullospazzola frontale

8.4.1 Collegare i tubi idraulici



1 Giunti idraulici AUX2

Giunti idraulici azionamento girevole

2 Giunti idraulici Main PTO

Giunti idraulici trasmissione rullospazzola

3 Tubi flessibili idraulici trasmissione rullospazzola

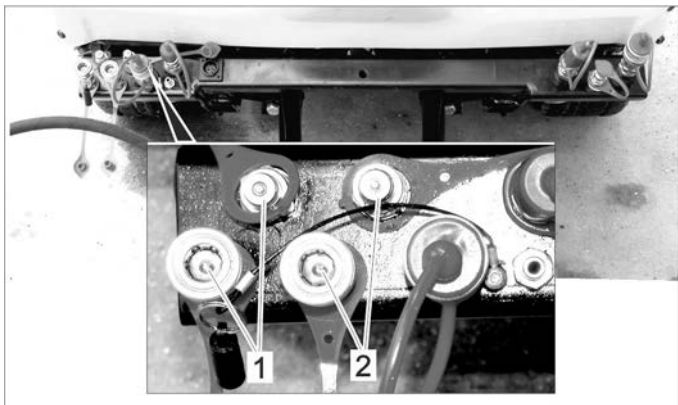
4 Tubi flessibili idraulici azionamento girevole

8.4.2 Uso

→ L'uso dell'apparecchio avviene tramite il joystick, a tale scopo vedere nel capitolo "Funzione joystick".

8.5 Scudo spazzaneve

8.5.1 Collegare i tubi idraulici



1 Giunti idraulici AUX2

2 Giunti idraulici AUX1

8.5.2 Uso

→ L'uso dell'apparecchio avviene tramite il joystick, a tale scopo vedere nel capitolo "Funzione joystick".

8.5.3 Collegare le luci di limitazione (opzione)



→ Posare i cavi come illustrato sopra.

→ Inserire la spina sul lato posteriore della spazzatrice.

8.5.4 Presupposti per il funzionamento

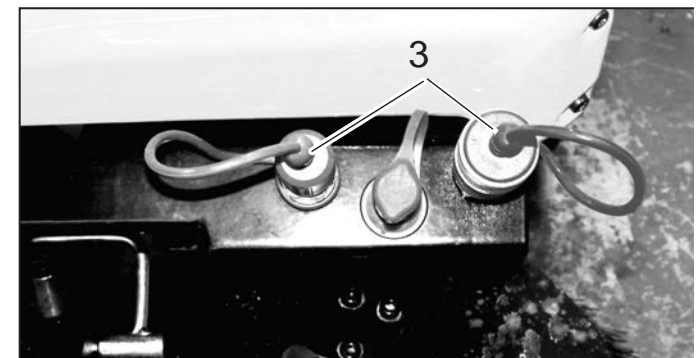
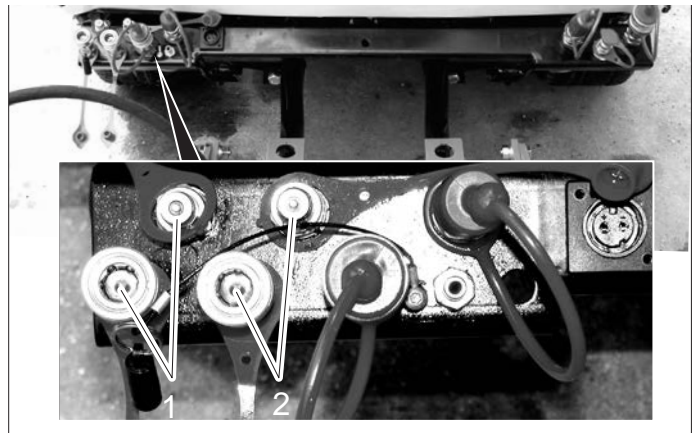
– Se non viene installato alcun dispositivo di spargimento per la guida su strade pubbliche con il vano raccolta/serbatoio dell'acqua smontati deve essere applicato il peso di equilibratura (opzione) sulla parte posteriore dell'apparecchio.

Avviso:

Con il vano raccolta / serbatoio acqua pulita rimossi aumenta la stabilità di guida e la visibilità.

8.6 Fresa da neve

8.6.1 Collegare i tubi idraulici



1 Giunti idraulici AUX2

2 Giunti idraulici AUX1

3 Giunti idraulici Main PTO

8.6.2 Uso

→ L'uso dell'apparecchio avviene tramite il joystick, a tale scopo vedere nel capitolo "Funzione joystick".

8.6.3 Collegare le luci di limitazione (opzione)



- Posare i cavi come illustrato sopra.
- Inserire la spina sul lato posteriore della spazzatrice.

8.6.4 Presupposti per il funzionamento

- Se non viene installato alcun dispositivo di spargimento per la guida su strade pubbliche con il vano raccolta/serbatoio dell'acqua smontati deve essere applicato il peso di equilibratura (opzione) sulla parte posteriore dell'apparecchio.

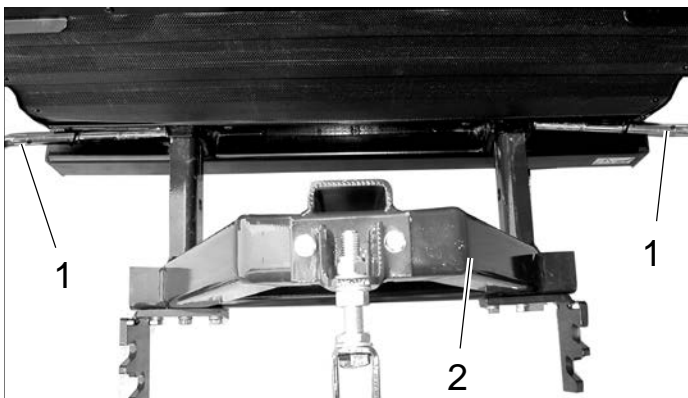
Avviso:

Con il vano raccolta / serbatoio acqua pulita rimossi aumenta la stabilità di guida e la visibilità.

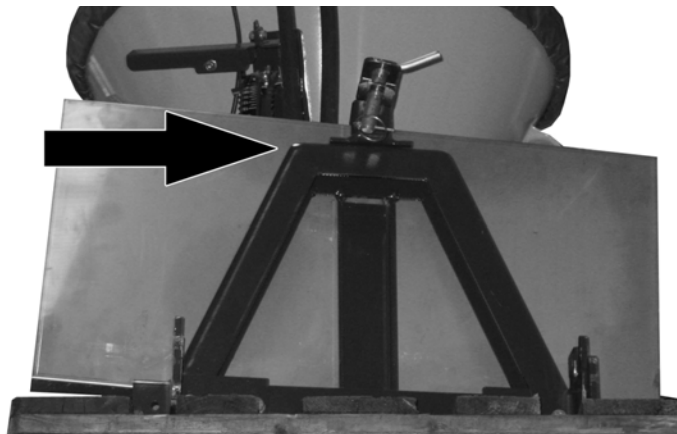
8.7 Dispositivo di spargimento

8.7.1 Fissare l'unità di montaggio

- Spegner il motore, togliere la chiave.

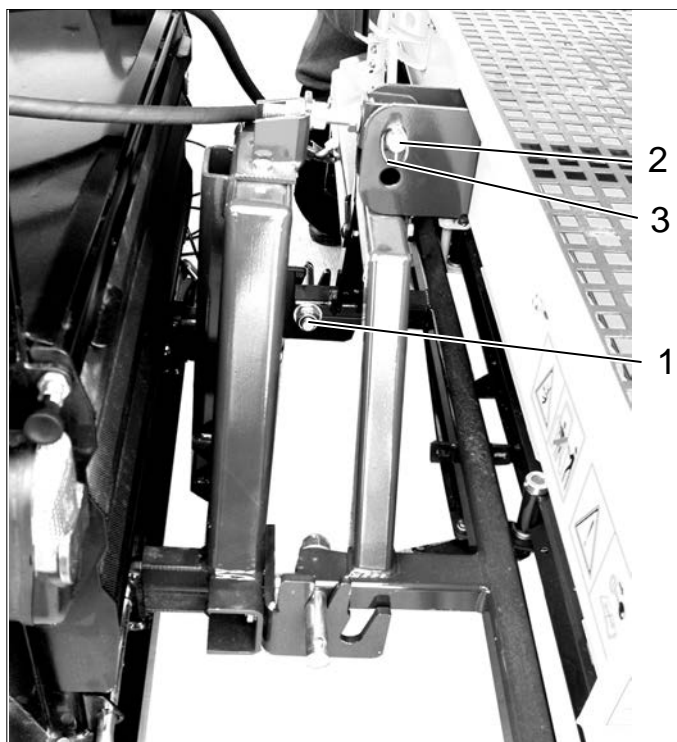


- 1 Perno di sicurezza
- 2 Unità di montaggio
- Sbloccare ed estrarre il perno di sicurezza ruotandolo.
- Introdurre l'unità di montaggio nei due tubi quadrati nella parte posteriore dell'apparecchio.
- Inserire il perno di sicurezza e bloccarlo ruotandolo.



- Agganciare il paraspruzzi, affinché il radiatore sia protetto da prodotti sfusi.

8.7.2 Fissare il dispositivo di spargimento a rullo



- 1 Perno di sostegno
- 2 Perno di sicurezza
- 3 Spina a levetta
- Sollevare il dispositivo di spargimento a rullo ed agganciare i perni di sostegno nelle fessure guida sotto il blocco di montaggio. Usare le fessure guida vicine al veicolo.
- Orientare il dispositivo di spargimento a rullo e fissarlo con il perno di sicurezza.
- Bloccare il perno di sicurezza con la spina a levetta per evitare che possa fuoriuscire.

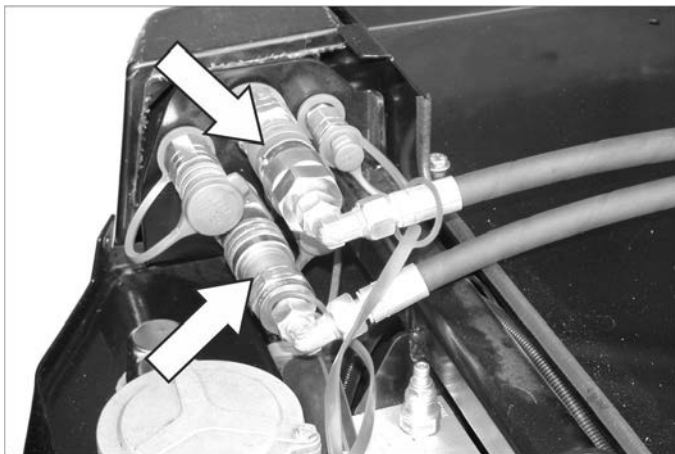
8.7.3 Fissare il dispositivo di spargimento a disco



- 1 Perno di sostegno
- 2 Perno di sicurezza
- 3 Spina a levetta

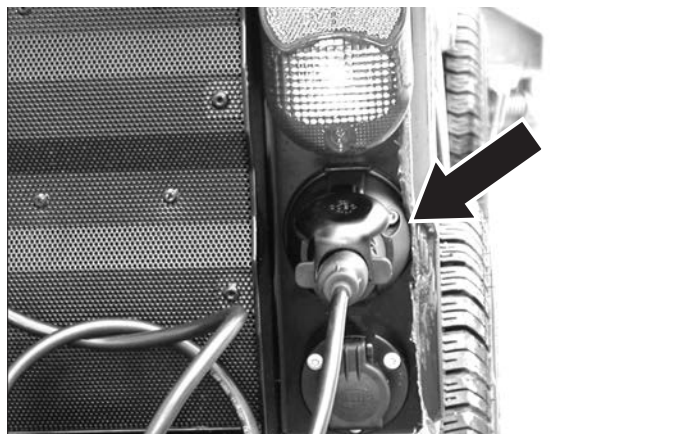
➔ Montaggio come il dispositivo di spargimento a rullo, ma usare le fessure guida lontane dal veicolo.

8.7.4 Collegare i tubi idraulici



- ➔ Rimuovere i coperchi di protezione dai giunti idraulici e collegare i tubi flessibili idraulici con i relativi giunti.
- ➔ Collegare fra loro i coperchi di protezione dalle impurità.

8.7.5 Collegare le luci posteriori



- ➔ Inserire la spina sul lato posteriore della spazzatrice.
- ➔ Eventualmente fissare il cavo affinché non venga afferrato e trascinato da parti mobili.

8.7.6 Uso

- ➔ Per avviare lo spanditore, attivare PTO

8.7.7 Presupposti per il funzionamento

- Impostare il numero di giri del motore sull'estremità inferiore del campo „eco“.

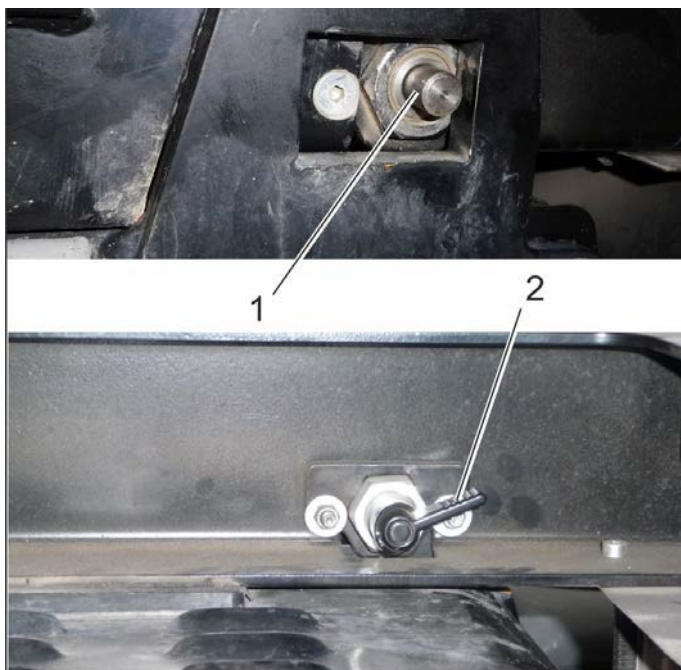
8.8 Spargitore assemblato



- 1 Spargitore assemblato
- 2 Luce di lavoro
- 3 Alloggio per supporto (4x)

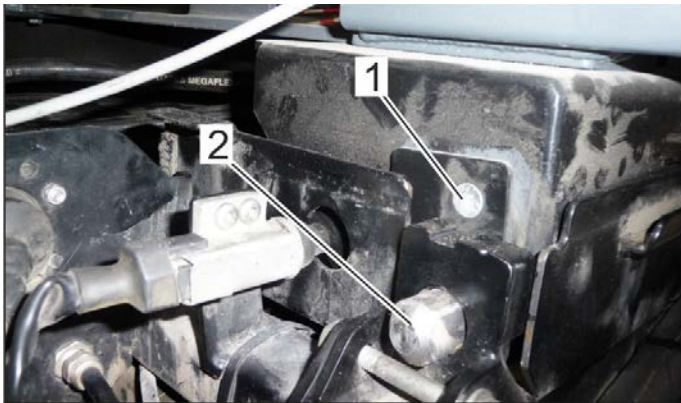
8.8.1 Fissaggio dello spargitore assemblato

- ➔ Alzare con la manovella lo spargitore assemblato insieme agli appoggi all'altezza necessaria finché il supporto posteriore del veicolo portante va sotto.
- ➔ Prima di appoggiare sul veicolo, aprire i perni di sicurezza allo spargitore assemblato, girando la leva interna in senso antiorario (a sinistra e a destra).



- 1 Perno di sicurezza
- 2 Leva

- ➔ Posizionare il veicolo sotto lo spargitore assemblato appoggiato sui sostegni.
- ➔ Abbassare lo spargitore assemblato nella guida del telaio posteriore.
- ➔ Alla prima volta che si colloca lo spargitore assemblato al veicolo occorre regolare la guida anteriore a sinistra e a destra.



1 Vite (una visibile, due coperte)

2 Guida

- ➔ Regolazione della guida: Svitare di circa 1 giro le 3 viti sul lato anteriore (a sinistra e a destra).
- ➔ Spingere completamente in avanti lo spargitore assemblato finché i perni di sicurezza dietro si lasciano bloccare.
- ➔ Serrare la vite visibile.
- ➔ Sbloccare i perni di sicurezza e spingere un poco indietro lo spargitore assemblato, poi serrare le rimanenti viti.
- ➔ Spingere completamente in avanti lo spargitore assemblato e bloccare dietro con i perni di sicurezza.



1



2

1 Giunti idraulici Main PTO

2 Connettore a spina elettrico

- ➔ Collegare i tubi flessibili idraulici e i connettori elettrici con i relativi giunti.

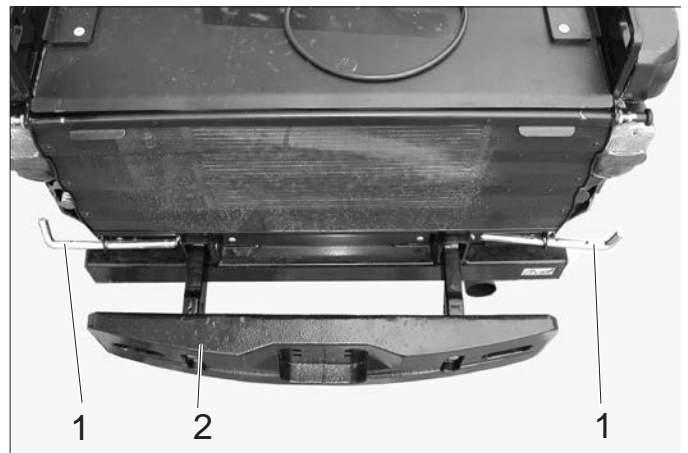
8.8.2 Uso

- ➔ Per avviare lo spanditore, attivare PTO

8.8.3 Collegamento della luce di lavoro

- ➔ Infilare la spina della lampada nella presa sul carrello posteriore.
- ➔ Accendere la luce di lavoro mediante l'interruttore.

8.9 Peso di equilibratura senza gancio di traino

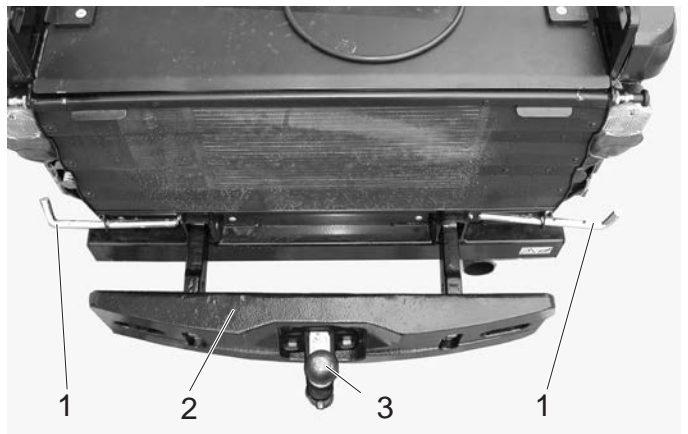


1 Perno di sicurezza

2 Contrappeso

- ➔ Sbloccare ed estrarre lateralmente il perno di sicurezza ruotandolo.
- ➔ Spingere il contrappeso nei tubi quadrati del telaio dell'apparecchio.
- ➔ Inserire il perno di sicurezza e bloccarlo ruotandolo.

8.10 Peso di equilibratura con gancio di traino



1 Perno di sicurezza

2 Contrappeso

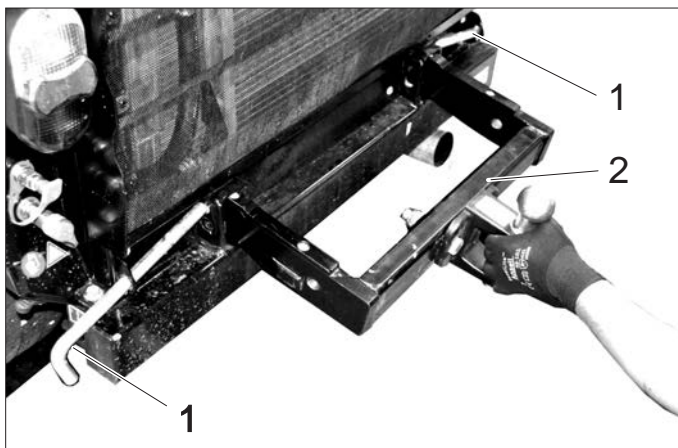
3 Giunto di aggancio

- ➔ Sbloccare ed estrarre lateralmente il perno di sicurezza ruotandolo.
- ➔ Spingere il contrappeso con gancio di traino nei tubi quadrati del telaio dell'apparecchio.
- ➔ Inserire il perno di sicurezza e bloccarlo ruotandolo.

8.10.1 Giunto di aggancio

- ➔ Il carico e la portata consentiti sono descritti al capitolo "Dati tecnici".

8.11 Giunto di aggancio

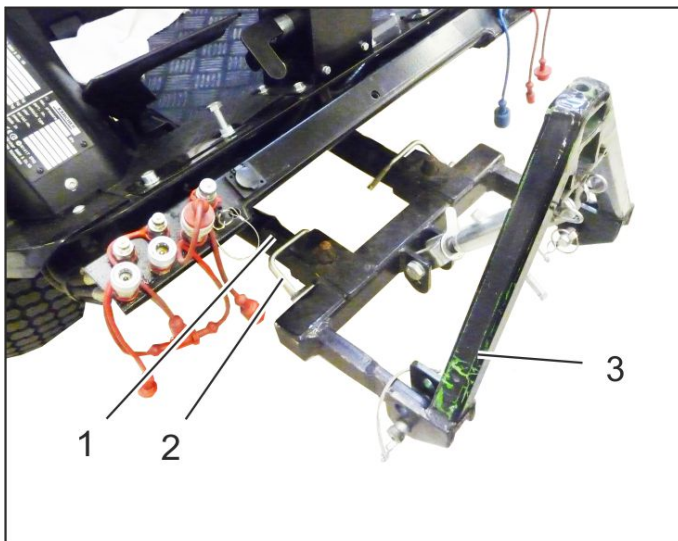


- 1 Perno di sicurezza
- 2 Giunto di aggancio

- Sbloccare ed estrarre lateralmente il perno di sicurezza ruotandolo.
- Spingere il giunto di rimorchio nei tubi quadrati del telaio dell'apparecchio.
- Inserire il perno di sicurezza e bloccarlo ruotandolo.
- Il carico e la portata consentiti sono descritti al capitolo "Dati tecnici".

8.12 Traiangolo a giunto

Il triangolo a giunto consente l'assemblaggio di kit di montaggio già esistenti dei comuni.



- 1 Sollevatore frontale
- 2 Perno di sicurezza
- 3 Traiangolo a giunto

8.12.1 Fissaggio del triangolo a giunto

- Assemblare il triangolo a giunto sul sollevatore frontale e bloccare con i perni di sicurezza.

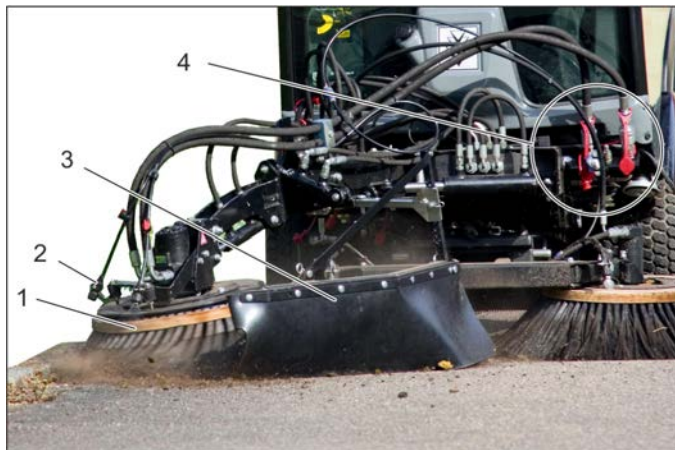
8.12.2 Presupposti per il funzionamento

- A seconda del peso dell'attrezzo assemblato occorre collocare dei contrappesi (opzione) alla parte posteriore dell'attrezzo.
- Realizzare attacchi idraulici in funzione dell'attrezzo assemblato.
Vedi a tal proposito le istruzioni per l'uso del kit di montaggio.

8.12.3 Uso

- Per sollevare e abbassare, utilizzare il sollevatore frontale mediante il joystick.

8.13 Scopa per erbacce



- 1 Scopa per erbacce
- 2 Dispositivo di prenebulizzazione
- 3 Paraspruzzi
- 4 Giunti idraulici Main PTO

8.13.1 Uso conforme a destinazione

Il kit di montaggio scopa per erbacce viene fissato al porta-attrezzi frontale.

Serve ad esempio per l'eliminazione di:

- sporco incrostatato
- Crescita di erba tra le pietre da pavimentazione
- attività di pulizia simili.
- Il kit di montaggio può essere utilizzato insieme al sistema a 2 spazzole.
- La scopa per erbacce è adatta per tutte le superfici.
- Sul manto stradale o su superfici simili possono rimanere dei graffi anche quando la scopa per erbacce viene utilizzata in posizione galleggiante.

8.13.2 Avvertenze importanti

- Quando si percorrono strade pubbliche rispettare le disposizioni vigenti.
- Rispettare le disposizioni locali in merito all'antinfertistica e le avvertenze di sicurezza.
- Rispettare le avvertenze di sicurezza e le istruzioni per l'uso del veicolo portante.

8.13.3 Presupposti per il funzionamento

- Il sollevatore frontale deve essere assemblato sul veicolo.

8.13.4 Assemblaggio della scopa per erbacce

- Assemblare la scopa per erbacce completamente premontata sul scopa per erbacce e fissarla.

Indicazione

- Se la scopa per erbacce viene fornita come kit di montaggio, assemblare prima quest'ultimo secondo le istruzioni di montaggio 0.083-359.0 allegate.
- Realizzare i collegamenti idraulici PTO, AUX 1 und AUX 2 sul veicolo.
- Attivare l'alimentazione idraulica.

8.13.5 Uso

⚠ PERICOLO

Pericolo di lesioni in caso di contatto con la scopa per erbacce in rotazione. Durante l'impostazione e il lavoro mantenersi a una distanza di sicurezza sufficiente dalle persone.

Pericolo di lesioni a causa di pietre che schizzano via o sporco. Regolare correttamente la protezione dagli spruzzi e mantenersi a una distanza sufficiente dalle persone.

⚠ PERICOLO

Pericolo di incidenti a causa dell'azione di sterzata ridotta. Durante l'abbassamento della scopa per erbacce vengono scaricate le ruote anteriori. Questo può portare a un'azione dello sterzo ridotta. In tal caso, sollevare immediatamente la scopa per erbacce.

→ Il controllo della scopa per erbacce e del porta-attrezzi frontale avviene con la leva multifunzionale (joystick).



1 Bulloni della sicura di trasporto

2 Coppiglia

A Messa in funzione

B Trasporto

→ Estrarre i bulloni della sicura di trasporto.

→ Spostare il porta-attrezzi frontale verso destra.

→ Infilare i bulloni della sicurezza di trasporto in posizione funzionamento e bloccarli con la coppiglia.

→ Abbassare il porta-attrezzi frontale fino a quando la scopa tocca il pavimento.

→ Stringere la vite.

→ Serrare il controdado.

→ Avviare il motore.

→ Sollevare il porta-attrezzi frontale.

→ Ruotare la scopa per erbacce nella posizione desiderata (inclinare lateralmente), inclinarla (ribaltarla in avanti) e orientarla.

→ Per i lavori di pulizia, azionare l'idraulica di lavoro Main PTO, la scopa per erbacce si gira.

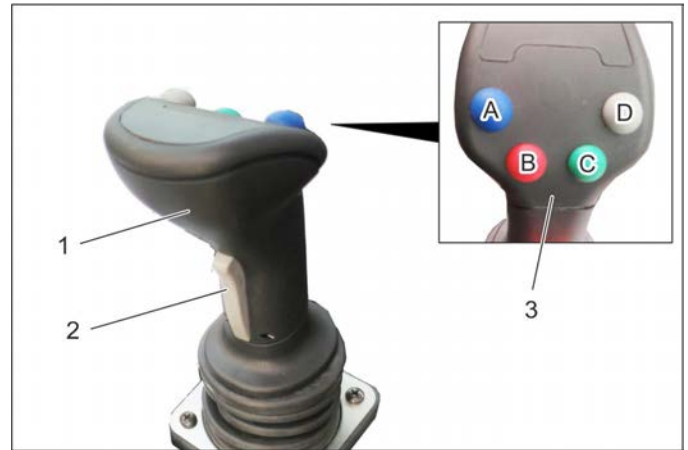
→ Abbassare il porta-attrezzi frontale in posizione galleggiante.

Avviso:

Normalmente il porta-attrezzi frontale viene abbassato in posizione galleggiante. Se si desidera una potenza di pulizia maggiore, è anche possibile tenere premuta brevemente la scopa per erbacce,

→ Eseguire il lavoro di pulizia.

8.13.6 Funzione joystick



1 Joystick

2 Tasto anteriore

3 Tasti funzione

A - blu

B - rosso

C - verde

D - grigio

→ Con il joystick vengono comandati:

Sollevatore frontale

Collegamento AUX 1

Collegamento AUX 2

Collegamento AUX elettrico 12 V

→ Selezionando una posizione flottante si illumina un'indicazione corrispondente.

8.13.6.1 Uso

Sollevatore frontale (con posizione flottante)		
Interruttore principale posizione flottante (mensola)	Tasto di funzione	Joystick
Attivare	Premere il tasto grigio (D)	---

Sollevatore frontale (senza posizione flottante)		
Interruttore principale posizione flottante (mensola)	Tasto di funzione	Joystick
Disattivare	---	muovere in avanti / indietro

Braccio della scopa per erbacce (con posizione galleggiante)		
Interruttore principale posizione flottante (mensola)	Tasto di funzione	Joystick
Attivare	Premere il tasto verde (C)	---

Premere / sollevare il braccio della scopa per erbacce (senza posizione galleggiante)		
Interruttore principale posizione flottante (mensola)	Tasto di funzione	Joystick
Disattivare	Premere e tenere	muovere verso sinistra / destra

Rientro / estrazione braccio della scopa		
Tasto anteriore (joystick)	Tasto di funzione	Joystick
---	---	muovere verso sinistra / destra

Inclinare la testa della scopa (ribaltare in avanti)		
Tasto di funzione Blu	Tasto di funzione Rossa	Joystick
Premere e tenere	---	muovere verso sinistra / destra

Ruotare la testa della scopa (inclinare lateralmente)		
Tasto di funzione Blu	Tasto di funzione Rossa	Joystick
---	Premere e tenere	muovere verso sinistra / destra

8.13.7 Marcia di trasporto

⚠ AVVERTIMENTO

Pericolo di lesioni elevato durante l'avanzamento con la scopa per erbacce posizionata in modo non idoneo. Per ridurre il pericolo di lesioni allineare la scopa come descritto di seguito prima dell'avanzamento.

- ➔ Sollevare il porta-attrezzi frontale.
- ➔ Inclinare la scopa in avanti.
- ➔ Far rientrare la scopa ruotandola in senso orario.
- ➔ Applicare i bulloni della sicurezza di trasporto in posizione trasporto e bloccarli con la coppiglia.
- ➔ Montare la protezione dagli spruzzi in modo da coprire la scopa.

9 Supporto

⚠ AVVERTIMENTO

Pericolo di lesioni e di danneggiamento! Rispettare il peso dell'apparecchio durante la conservazione.

Se il veicolo non viene utilizzato per un lungo periodo, si prega di osservare i punti seguenti:

- ➔ Parcheggiare il veicolo in un luogo riparato, piano ed asciutto.
- ➔ Girare la chiave d'avviamento su "STOP" ed estrarla.
- ➔ Bloccare il veicolo in modo tale che non possa spostarsi accidentalmente, bloccare il freno di stazionamento.
- ➔ Sostituire l'olio motore e il filtro dell'olio motore.
- ➔ Se si prevede gelo controllare che vi sia sufficiente antigelo nell'acqua di raffreddamento.
- ➔ Caricare la batteria ogni 2 mesi circa.
- ➔ Scollegare dal morsetto il polo negativo della batteria quando l'apparecchio non viene utilizzato per più di 4 settimane.

10 Cura e manutenzione

10.1 Avvertenze generali

- Prima di pulire, manutenzionare l'apparecchio, sostituire componenti o passare ad un'altra modalità di funzionamento, spegnere l'apparecchio e, se necessario, togliere la chiave di accensione.
- Prima di intervenire sull'impianto elettrico è necessario scollegare la batteria.
- Bloccare il freno di stazionamento.
- Le riparazioni devono essere eseguite esclusivamente da centri di assistenza autorizzati o da personale esperto in questo settore che abbia familiarità con tutte le norme di sicurezza vigenti in materia.

10.2 Coperture

10.2.1 Rimuovere/applicare i rivestimenti del motore

⚠ AVVERTIMENTO

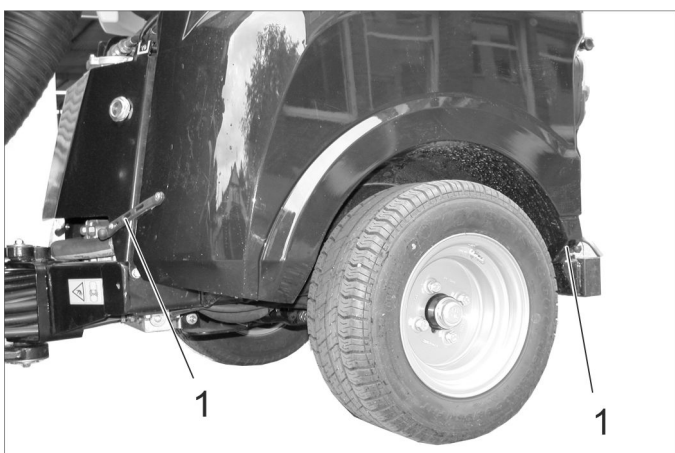
Pericolo di ustioni. Prima di rimuovere i rivestimenti, far raffreddare l'apparecchio.



- 1 Rivestimento laterale del motore
- 2 Griglia del radiatore

Per l'esecuzione dei diversi interventi di manutenzione è necessario rimuovere i rivestimenti del motore.

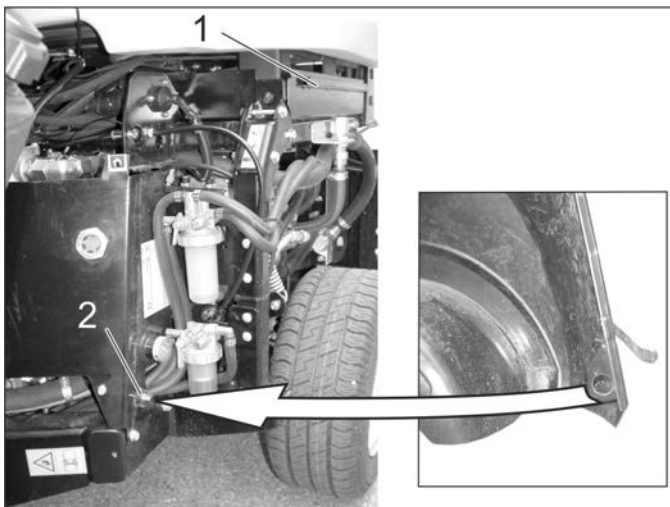
10.2.2 Rimuovere il rivestimento laterale del motore



- 1 Chiusura cofano

- Aprire le due chiusure del cofano.
- Sollevare il rivestimento ed orientarlo verso l'esterno.
- Smontare il rivestimento.

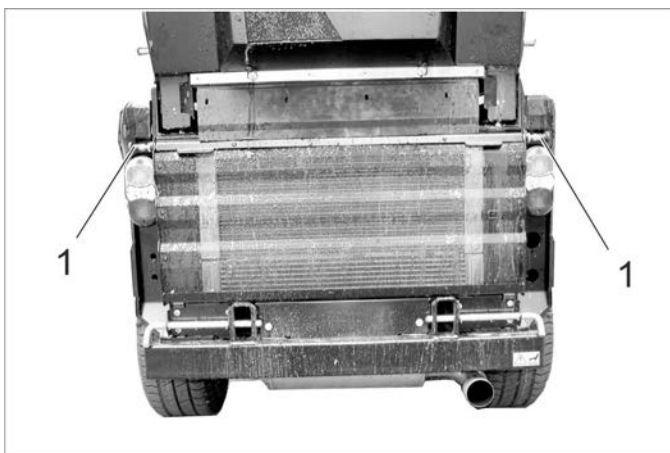
10.2.3 Applicare il rivestimento laterale del motore



- 1 Scanalatura di fissaggio
- 2 Cono di centraggio

- Introdurre l'estremità inferiore del rivestimento dietro la ruota.
- Sollevare il rivestimento verso l'apparecchio ed agganciare il bordo superiore del rivestimento nella scanalatura di fissaggio.
- Chiudere le chiusure del cofano.

10.2.4 Rimuovere la griglia del radiatore



- 1 Chiusura

- Aprire le due chiusure (estrarre la chiusura, ruotare per ca. 90° e rilasciare).
- Sollevare la griglia del radiatore e rimuoverla.

10.3 Pulizia

- Sollevare l'attrezzo di lavoro.
- Depositare la spazzatrice su una superficie piana.
- Portare il numero di giri del motore in posizione MIN.
- Girare la chiave d'avviamento su "STOP" ed estrarla.
- Bloccare il freno di stazionamento.

10.3.1 Pulizia dell'apparecchio

Pulire l'apparecchio giornalmente al termine dei lavori.

PRUDENZA

Rischio di danneggiamento!

Non pulire le guarnizioni per alberi, i componenti elettrici e le valvole idrauliche con un getto di acqua ad alta pressione.

Non lavare il motore con acqua.

Per la pulizia dell'apparecchio con un'idropulitrice, rispettare le relative norme di sicurezza.

Pulire le lamelle del radiatore solo con aria compressa (al massimo 5 bar), non con acqua.

Non utilizzare detergenti aggressivi.

Per la protezione del filtro dell'aria lavare la parte posteriore dell'apparecchio solo con il motore spento.

- Per evitare il rischio di incendio accertarsi che dal veicolo non fuoriesca olio e carburante. Fare eliminare le perdite dal servizio assistenza clienti.
- Verificare la buona funzionalità del sollevatore frontale (sollevamento e abbassamento).
- Per evitare il rischio di incendio accertarsi che il motore, gli ammortizzatori, la batteria ed il serbatoio del carburante siano privi di resti di piante ed olio.
- Controllare che il motore non sia sporco, eventualmente pulirlo con una spazzola o aria compressa.

10.3.2 Pulire il radiatore

- Accertarsi che il radiatore non sia sporco.
- Rimuovere manualmente eventuali oggetti grandi.
- Rimuovere lo sporco con una spazzola delicata o aria compressa.

10.4 Intervalli di manutenzione

NOTA

Ai fini della garanzia è necessario far eseguire, durante il periodo di garanzia, tutti gli interventi di assistenza e di manutenzione dal servizio assistenza clienti autorizzato Kärcher come indicato nel libretto di manutenzione.

NOTA

Il contatore ore di funzionamento indica quali sono gli intervalli di manutenzione.

10.4.1 Ogni giorno prima della messa in funzione

- Verificare il funzionamento di tutti gli elementi di comando e le spie di controllo.
- Riempire il serbatoio del carburante.
- Controllare il livello dell'olio motore.
- Controllare il livello dell'acqua di raffreddamento.
- Controllare il livello dell'olio idraulico.
- Pulire il filtro del carburante.
- Controllare il filtro aria e se necessario, pulirlo.
- Lubrificare tutti i cuscinetti contrassegnati con „**“ in „Lavori di manutenzione/Lubrificazione del veicolo“.
- Verificare se i rubinetti sul separatore di acqua e il filtro del carburante sono aperti.
- Verificare che il separatore di acqua non contenga acqua.

- Pulire il radiatore.
- Verificare se durante la marcia con apparecchi assemblati è necessario collocare dei pesi sul retro e se è montato.
- Verificare l'eventuale presenza di danni sull'apparecchio.

10.4.2 Dopo ogni lavaggio del veicolo

- Lubrificare tutti i cuscinetti contrassegnati con „**“ in „Lavori di manutenzione/Lubrificazione del veicolo“.

10.4.3 Ogni settimana

- Controllare lo stato e la pressione delle ruote. Per la pressione dei pneumatici raccomandata vedere l'adesivo nella cabina conducente o nel capitolo "Dati tecnici | Pneumatici".
- Controllare il livello dell'acqua vetri.

10.4.4 Dopo le prime 50 ore di funzionamento

- Far eseguire la prima ispezione dal servizio di assistenza clienti.

10.4.5 Ogni 50 ore di funzionamento

- Controllare e pulire la ventola del radiatore.
- Controllare la batteria.
- Controllare l'ossidazione dei poli della batteria, se necessario spazzolarli e lubrificarli con grasso per poli. Controllare che i cavi di collegamento siano fissati correttamente.
- Pulire l'alternatore (non con idropulitore).
- Lubrificare il cuscinetto (vedi „Lubrificare l'apparecchio“).

10.4.6 Ogni 250 ore di funzionamento oppure ogni sei mesi

- Verificare i cuscinetti dello sterzo pieghevole. *
 - Sostituire l'olio motore e il filtro dell'olio motore.
 - Controllare il rapporto di miscela acqua/antigelo.
 - Pulire o sostituire il filtro dell'acqua.
 - Effettuare il cambio dell'olio nei motori delle ruote.
 - Verificare la tenuta, punti di sfregamento del sistema idraulico e accertarsi che i raccordi dello stesso siano ben fissati.
 - Sostituire il filtro aria.
 - Verificare la funzione e la regolazione dei freni. *
 - Controllare il numero di giri del motore e l'impostazione. *
 - Controllare il tubo flessibile del filtro aria del motore.
 - Controllare i tubi flessibili e le fascette di serraggio.
 - Pulire con aria compressa le lamelle del radiatore dell'acqua, del radiatore dell'olio e del climatizzatore.
 - Verificare il funzionamento del riscaldamento e della ventola di riscaldamento. *
 - Controllare il filtro d'aria della ventola di riscaldamento, eventualmente sostituirla.
 - Controllare l'usura delle cinghie trapezoidali.
 - Verificare che i tiranti Bowden e i componenti mobili si muovano perfettamente
 - Pulire le feritoie di ventilazione dell'illuminazione.
- * *Intervento ad opera del servizio clienti.*

10.4.7 Ogni 500 ore o ogni sei mesi

Fare eseguire tutti i lavori dal servizio di assistenza clienti.

- Sostituire il filtro del carburante.
- Sostituire l'olio idraulico.
- Sostituire il filtro dell'olio idraulico.
- Verificare che il sistema dei gas di scarico non perda.
- Verificare eventuali danni e ossidazioni sui cavi in tensione e sui contatti
- Cambiare la cinghia trapezoidale della pompa idraulica e ingrassare il tenditore a vite.

10.4.8 Dopo 1000 ore di funzionamento o ogni anno

Fare eseguire tutti i lavori dal servizio di assistenza clienti.

- Cambiare l'acqua di raffreddamento.
- Regolare le valvole.
- Controllo visivo dei flessibili del carburante e dell'acqua di raffreddamento, sostituirli se necessario.

10.4.9 Ogni 1500 ore di funzionamento

Fare eseguire tutti i lavori dal servizio di assistenza clienti.

- Sostituire la cinghia trapezoidale.
- Controllare e pulire gli ugelli di iniezione.

10.4.10 Ogni 2000 ore di funzionamento

- Lappare le sedi delle valvole di entrata e di uscita (servizio clienti).

10.4.11 Una volta all'anno

- Fare eseguire una verifica di sicurezza secondo le disposizioni locali vigenti dal servizio di assistenza clienti.

10.5 Interventi di manutenzione

10.5.1 Norme di sicurezza generali

⚠ **PERICOLO**

Pericolo di morte!

Prima di interventi di riparazione spostare il veicolo dall'area di pericolo del traffico circolante ed indossare degli indumenti segnaletici.

⚠ **PERICOLO**

Pericolo di lesioni per via delle rotazioni del motore! Dopo aver spento il motore attendere 5 secondi. Durante questi 5 secondi stare assolutamente lontani dall'area di lavoro. Pericolo di lesioni causato dall'avviamento accidentale del veicolo. Estrarre la chiave di accensione prima di eseguire lavori di pulizia e manutenzione e scollegare la batteria. Fare attenzione alla pulizia con idropultrici! Non puntare il getto ad alta pressione su componenti elettrici, pneumatici, lamelle del radiatore e tubi flessibili idraulici.

Per la pulizia dell'apparecchio con un'idropulitrice, rispettare le relative norme di sicurezza.

Gli interventi di riparazione sul sistema idraulico possono essere eseguiti solo da personale qualificato.

⚠ **PERICOLO**

Rischio di lesioni!

Durante tutti i lavori di manutenzione, abbassare l'attrezzo applicato in modo da mettere il sistema idraulico fuori pressione.

Rischio di lesioni a causa vano raccolta che si sposta in basso. Prima dei lavori sotto il vano raccolta, spostare il vano raccolta completamente in posizione di svuotamento (per spazzatrici).

Pericolo di lesioni causato dall'abbassamento accidentale del vano raccolta. Gli interventi sulla turbina devono essere eseguiti solo con il vano raccolta completamente sollevato (per spazzatrici).

⚠ **AVVERTIMENTO**

Prima di effettuare qualsiasi intervento di manutenzione e di riparazione lasciare raffreddare sufficientemente l'apparecchio.

Non toccare componenti molto caldi quali ad esempio il motore trazione e l'impianto di scappamento.

L'acqua di raffreddamento è bollente.

PRUDENZA

Sostanze quali olio per motori, gasolio, benzina o carburante diesel non devono essere dispersi nell'ambiente. Si prega pertanto di proteggere il suolo e di smaltire l'olio usato conformemente alle norme ambientali.

10.5.2 Preparazione

- Depositare l'apparecchio su una superficie piana.
- Abbassare l'apparecchio di lavoro.
- Portare il numero di giri del motore in posizione MIN.
- Girare la chiave d'avviamento su "STOP" ed estrarla.
- Bloccare il freno di stazionamento.

10.5.3 Norme di sicurezza per l'uso di batterie

Durante l'utilizzo di batterie osservare assolutamente le seguenti indicazioni di pericolo:

	Rispettare le indicazioni riportate sulla batteria, nelle istruzioni per l'uso e in questo manuale d'uso!		Pericolo di ustioni chimiche!
	Indossare una protezione per gli occhi.		Pronto soccorso.
	Tenere l'acido e le batterie fuori dalla portata dei bambini.		Avviso di pericolo.
	Rischio di esplosione!		Smaltimento.
	Vietato accendere fuochi, produrre scintille, usare luci libere e fumare.		Non gettare la batteria nei rifiuti domestici.

⚠ **PERICOLO**

Rispettare le norme antinfortunistiche, nonché le norme DIN VDE 0510, VDE 0105 T.1.

Rischio di esplosione! Non appoggiare utensili o simili sulla batteria, sui poli terminali e sui collegamenti degli elementi della batteria.

Rischio di lesioni! Non mettere mai le ferite a contatto con il piombo. Lavare le mani dopo aver effettuato interventi sulla batteria.

Pericolo di incendio e di esplosione.

- Evitare assolutamente di fumare e usare fiamme libere.
- Areare bene i locali in cui vengono caricate le batterie in quanto sussiste il pericolo di formazione di gas altamente esplosivi.

Pericolo di ustioni chimiche!

- Sciacquare con abbondante acqua pulita eventuali schizzi di acido negli occhi o sulla cute.

- Quindi, contattare immediatamente un medico.
- Lavare i vestiti sporchi con acqua.
- Cambiare i vestiti.

10.5.4 Montaggio e collegamento della batteria

- Appoggiare la batteria nell'apposito supporto.
- Collegare il morsetto (cavo rosso) al polo positivo (+).
- Collegare il morsetto al polo negativo (-).
- Inserire la batteria.
- Avvitare i supporti sul fondo della batteria.

NOTA

Allo smontaggio della batteria, fare attenzione che venga scollegato per prima il cavo del polo negativo. Controllare i poli della batteria e i morsetti che siano abbastanza protetti da grasso specifico di protezione per i poli.

10.5.5 Carica della batteria

⚠ Pericolo

Rischio di lesioni! Osservare le norme di sicurezza per l'uso di batterie. Osservare le istruzioni del produttore del caricabatterie.

⚠ Pericolo

Caricare la batteria solo con apposito caricabatterie.

- Smontare la batteria.
- Scollegare il polo negativo della batteria.
- Scollegare dal morsetto il polo positivo della batteria.
- Collegare il polo positivo del caricabatterie al polo positivo della batteria.
- Collegare il polo negativo del caricabatterie al polo negativo della batteria.
- Inserire la spina e accendere il caricabatterie.
- Caricare la batteria con la corrente di carica minima possibile.

NOTA

Quando la batteria è carica, scollegare il caricabatterie dalla rete e poi dalla batteria.

10.5.6 Cambio della ruota

⚠ Pericolo

Nel caso in cui gli interventi di riparazione vengano effettuati su strade pubbliche, indossare degli indumenti segnaletici in zone pericolose esposte al traffico.

⚠ PERICOLO

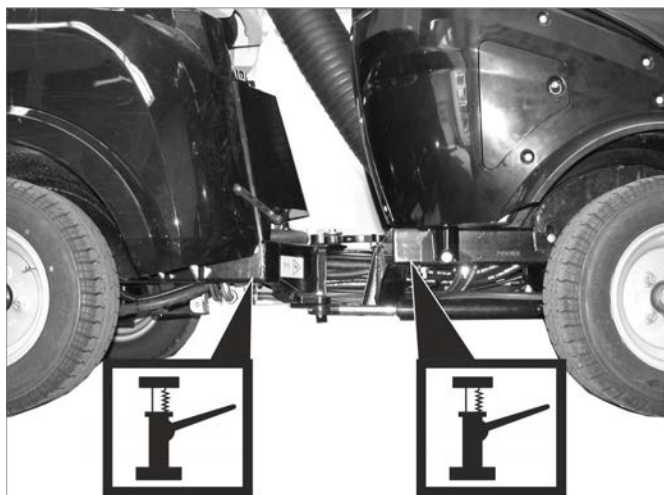
Rischio di lesioni!

Verificare che il terreno sia stabile. Bloccare ulteriormente l'apparecchio mediante cunei in modo che non possa spostarsi accidentalmente.

- Depositare l'apparecchio su una superficie piana.
- Estrarre la chiave di accensione.
- Bloccare il freno di stazionamento.
- Applicare il cric nel rispettivo punto della ruota anteriore o di quella posteriore.

NOTA

Usare un cric adatto disponibile in commercio.

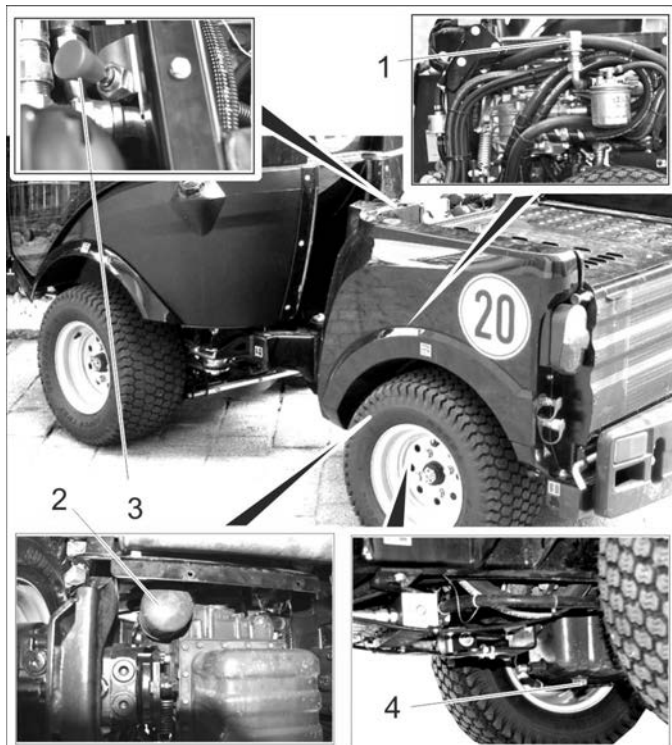


Punti di appoggio del cric

- Allentare i dadi/bulloni ruota con un attrezzo idoneo per circa 1 giro.
- Sollevare l'apparecchio con il cric.
- Svitare e rimuovere i dadi/bulloni ruota.
- Smontare la ruota.
- Lasciare riparare la ruota difettosa presso un'officina specializzata.
- Mettere su la ruota e avvitare e leggermente serrare i dadi/bulloni ruota fino a battuta.
- Abbassare l'apparecchio con il cric.
- Serrare i dadi/bulloni ruota con la coppia necessaria.

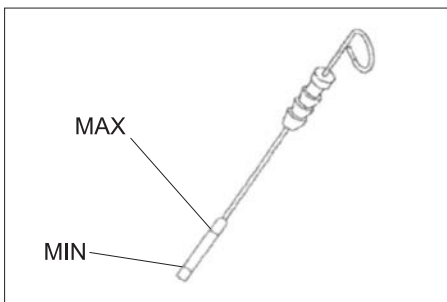
Coppia di serraggio ruote anteriori	83 - 85 Nm
Coppia di serraggio ruote posteriori	83 - 85 Nm

10.5.7 Controllo e rabbocco dell'olio motore



- 1 Coperchio di riempimento dell'olio (motore)
- 2 Filtro dell'olio
- 3 Astina di livello dell'olio
- 4 Tappo di scarico dell'olio

- ➔ Depositare la spazzatrice su una superficie piana.
- ➔ Estrarre l'astina di livello dell'olio.
- ➔ Pulire l'astina di livello dell'olio e reinserirla.
- ➔ Estrarre l'astina di livello dell'olio.



- ➔ Rilevare il livello dell'olio.
- ➔ Reinscrivere l'astina di livello dell'olio.
- Il livello dell'olio deve essere compreso fra le tacche "MIN" e "MAX".
- Se il livello dell'olio è al di sotto della tacca di MIN, aggiungere olio motore.
- Non riempire il motore al di sopra della tacca MAX.
- ➔ Svitare il coperchio di riempimento dell'olio.
- ➔ Riempire con olio motore.
- Tipo di olio: vedi capitolo „Dati tecnici“.
- ➔ Chiudere il coperchio di riempimento dell'olio.
- ➔ Attendere almeno 5 minuti.
- ➔ Controllare il livello dell'olio motore.

PRUDENZA

Un livello troppo elevato dell'olio determina la rottura del motore a causa del surriscaldamento. Quando il livello dell'olio supera il contrassegno „MAX“ è necessario scaricare dell'olio fino al raggiungimento del livello dell'olio corretto.

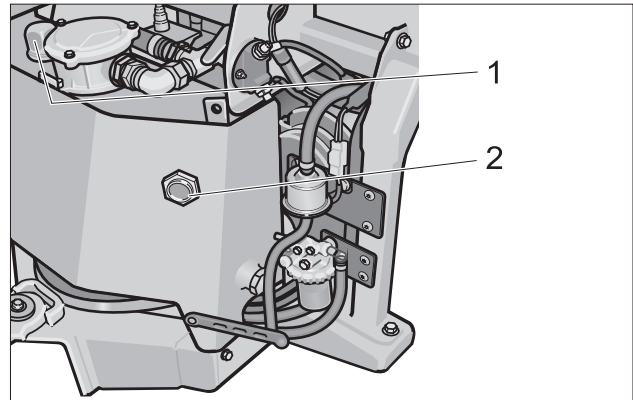
10.5.8 Sostituire l'olio motore e il filtro dell'olio motore

⚠ Pericolo

Pericolo di ustione a causa di olio e di tubi flessibili caldi!

- ➔ Preparare un contenitore di raccolta per almeno 6 litri di olio.
- ➔ Lasciare raffreddare il motore.
- ➔ Svitare il tappo di scarico dell'olio.
- ➔ Svitare il coperchio di riempimento dell'olio.
- ➔ Scaricare l'olio.
- ➔ Svitare il filtro dell'olio.
- ➔ Pulire l'alloggiamento e le superfici di tenuta.
- ➔ Applicare olio alla guarnizione del nuovo filtro dell'olio prima di inserirlo.
- ➔ Inserire il nuovo filtro dell'olio e serrarlo saldamente.
- ➔ Avvitare il tappo di scarico dell'olio inclusa la nuova guarnizione (coppia di serraggio 60 Nm).
- ➔ Riempire con olio motore.
- Tipo di olio: vedi capitolo „Dati tecnici“.
- ➔ Chiudere il foro di rabbocco dell'olio.
- ➔ Fare funzionare il motore per circa 30 secondi.
- ➔ Controllare il livello dell'olio motore.
- ➔ Far smaltire l'olio usato dagli appositi centri di raccolta.

10.5.9 Controllare il livello dell'olio idraulico e aggiungere olio idraulico

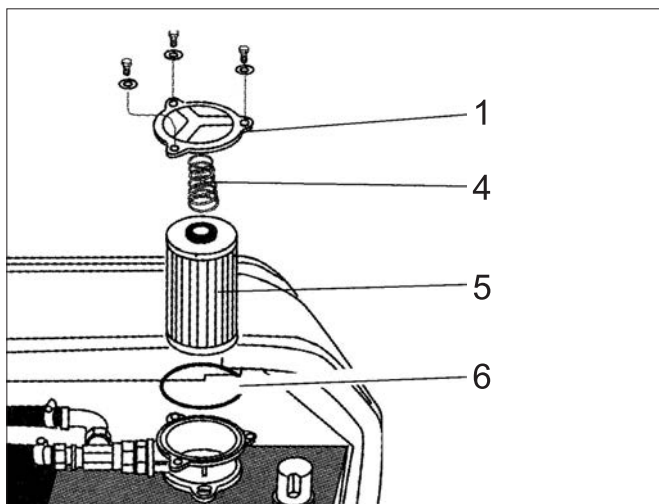
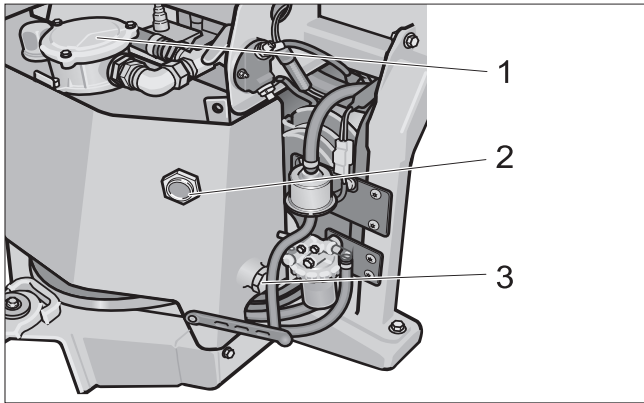


- 1 Coperchio
 - 2 Spioncino per il controllo del livello olio
- Il livello dell'olio deve trovarsi entro il vetro d'ispezione.
- ➔ Pulire il coperchio e la zona circostante.
 - ➔ Rimuovere il coperchio.
 - ➔ Rabboccare con olio idraulico.
 - Tipo di olio: vedi capitolo „Dati tecnici“.

10.5.10 Controllare l'impianto idraulico

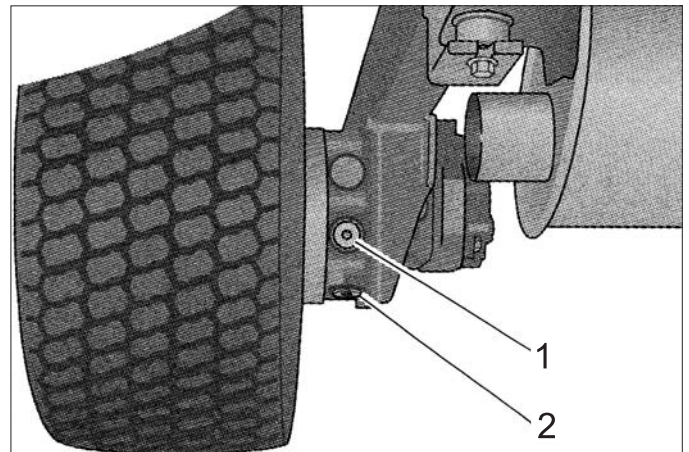
- ➔ Controllare la tenuta dei tubi flessibili idraulici e dei collegamenti.
- Fare eseguire la manutenzione dell'impianto idraulico solo dal servizio assistenza autorizzato Kärcher.

10.5.11 Sostituire l'olio idraulico ed il filtro dell'olio.



- 1 Coperchio
 - 2 Spioncino per il controllo del livello olio
 - 3 Tappo di scarico dell'olio
 - 4 Molla
 - 5 Inserto filtrante
 - 6 Guarnizione
- ➔ Depositare l'apparecchio su una superficie piana.
 - ➔ Pulire il coperchio e la zona circostante.
 - ➔ Svitare le viti e rimuovere il coperchio.
 - ➔ Estrarre la molla e l'inserto del filtro.
 - ➔ Posizionare il contenitore di raccolta (ca. 20 litri) sotto il tappo di scarico dell'olio.
 - ➔ Svitare il tappo di scarico dell'olio e raccogliere l'olio.
 - ➔ Avvitare il tappo di scarico dell'olio inclusa la nuova guarnizione (coppia di serraggio 40 Nm).
 - ➔ Versare l'olio dall'apertura del filtro.
Olio consigliato e quantità vedi "Dati tecnici".
 - ➔ Inserire un nuovo filtro per l'olio idraulico.
 - ➔ Controllare e posizionare la guarnizione.
 - ➔ Posizionare la molla.
 - ➔ Applicare il coperchio ed avvitarlo.
 - ➔ Avviare il motore e far funzionare l'apparecchio per alcuni minuti.
Controllare la tenuta del tappo di scarico dell'olio e del coperchio.
 - ➔ Controllare il livello dell'olio idraulico.
 - ➔ Far smaltire l'olio usato dagli appositi centri di raccolta.

10.5.12 Sostituire l'olio nei motori delle ruote



- 1 Tappo di riempimento dell'olio
 - 2 Tappo di scarico dell'olio
- ➔ Pulire la zona attorno al tappo di riempimento e quello di scarico dell'olio.
 - ➔ Posizionare il contenitore di raccolta solo il tappo di scarico dell'olio.
 - ➔ Svitare il tappo di scarico dell'olio e raccogliere l'olio.
 - ➔ Svitare il tappo di riempimento dell'olio.
 - ➔ Avvitare il tappo di scarico dell'olio e serrarlo.
(Coppia di serraggio 30 Nm).
 - ➔ Aggiungere olio.
Olio consigliato e quantità vedi "Dati tecnici".
 - ➔ Avvitare e serrare il tappo di riempimento olio.
(Coppia di serraggio 30 Nm).
 - ➔ Far smaltire l'olio usato dagli appositi centri di raccolta.

10.5.13 Verifica del livello refrigerante

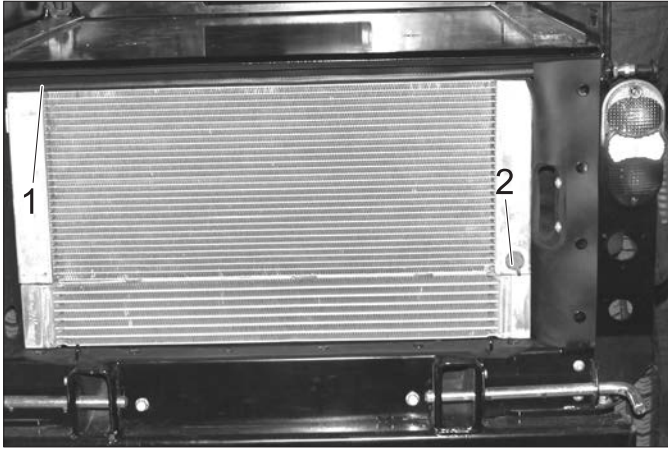
- ➔ Rimuovere il rivestimento destro del motore.



- 1 Contenitore di compensazione del refrigerante
- Il livello dell'acqua di raffreddamento deve essere controllato a motore freddo.
- Il livello dell'acqua di raffreddamento deve essere nel contrassegno inferiore.

10.5.14 Aggiungere acqua di raffreddamento

- Per il refrigerante vedi capitolo „Dati tecnici“.
- Per il rabbocco usare una miscela di acqua-antigelo.
- Non mescolare diversi tipi di antigelo.
- Per la miscela di acqua-antigelo usare solo acqua adolcificata.
- Rabboccare del refrigerante solo con motore freddo.
- ➔ Rimuovere il rivestimento destro del motore.
Quando il serbatoio di carico dell'acqua di raffreddamento è completamente vuoto, rifornire prima il radiatore.



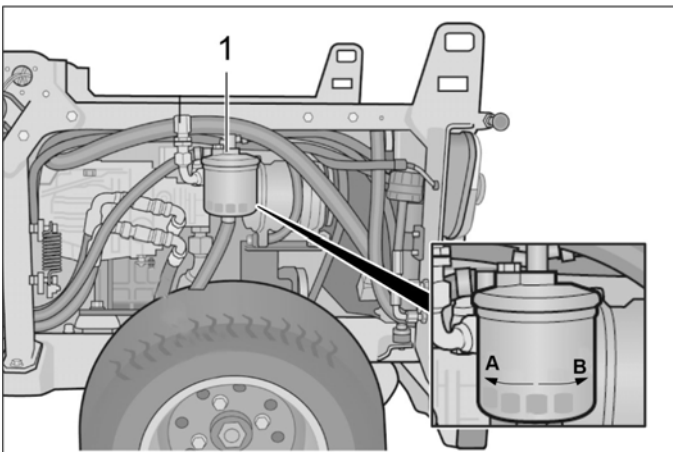
- 1 Coperchio del radiatore
- 2 Vite di scarico

- Svitare il coperchio del radiatore.
- Riempire completamente il radiatore fino alla parte superiore senza la presenza di bolle d'aria.
- Avvitare il coperchio del radiatore.

Rabbioccare il serbatoio di carico dell'acqua di raffreddamento:

- Togliere il coperchio del serbatoio di carico.
- Riempire il serbatoio di carico fino al contrassegno inferiore.
- Chiudere il coperchio del serbatoio di carico.
- Avviare il motore e farlo riscaldare.
- Controllare il livello nel contenitore di compensazione del refrigerante.
A motore caldo il livello dell'acqua di raffreddamento deve trovarsi al contrassegno superiore.
- Quando il livello dell'acqua di raffreddamento è scarso, spegnere il motore, farlo raffreddare ed aggiungere il liquido refrigerante mancante nel serbatoio di carico dell'acqua di raffreddamento.

10.5.15 Sostituire il filtro del carburante



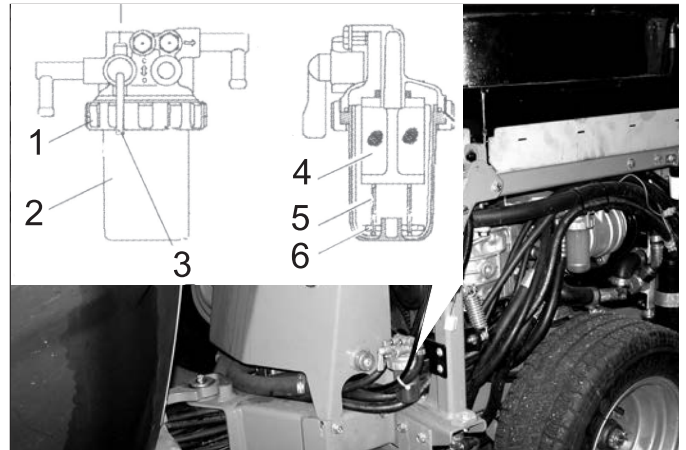
- 1 Filtro carburante
- A aperto
- B chiuso

- Spegnere il motore e farlo raffreddare.
- Chiudere il rubinetto di chiusura sul separatore d'acqua.
- Posizionare il contenitore di raccolta sotto il filtro del carburante.
- Svitare il filtro del carburante.
- Umettere leggermente la guarnizione del nuovo filtro di carburante con del carburante.
- Avvitare a mano il nuovo filtro del carburante.
- Aprire il rubinetto di chiusura sul separatore d'acqua.

⚠ AVVERTIMENTO

Pericolo di lesioni dovuto da carburante fuoriuscito! Raccolgere e pulire subito il carburante fuoriuscito. Fare aderire bene i guanti protettivi.

10.5.16 Controllare il separatore d'acqua



- 1 Dado a risvolto
- 2 Contenitore
- 3 Rubinetto di chiusura
- 4 Filtro a rete metallica
- 5 Galleggiante
- 6 Molla

- Accertarsi che il rubinetto di chiusura sia aperto.
- Verificare se il galleggiante si trova sul fondo del separatore d'acqua.

Quando il galleggiante si trova sul fondo, significa che nel separatore è presente dell'acqua ed il separatore d'acqua deve essere pulito.

10.5.17 Pulire il separatore dell'acqua

⚠ Pericolo

Rischio di esplosione!

- Non eseguire la manutenzione in ambienti chiusi.
- Evitare assolutamente di fumare e usare fiamme libere.
- Chiudere il rubinetto di chiusura.
- Posizionare il contenitore di raccolta sotto il separatore d'acqua.
- Allentare i dadi a risvolto.
- Togliere il contenitore del separatore d'acqua.
- Togliere dal contenitore la molla ed il galleggiante.
- Pulire la parte interna del contenitore.
- Pulire il filtro a rete metallica.
- Controllare l'O-Ring tra contenitore e la parte superiore del separatore dell'acqua.
- Riasssemblare nuovamente il separatore d'acqua.
- Aprire il rubinetto di arresto.
- Eliminare l'aria dal sistema carburante.

10.5.18 Eliminare l'aria dal sistema carburante

PRUDENZA

Rischio di danneggiamento. Non sfiatare il sistema del carburante azionando il dispositivo di avviamento.

- Controllare che il serbatoio del carburante sia pieno.
- Aprire il rubinetto di chiusura sul separatore d'acqua.
- Avviare il motore.

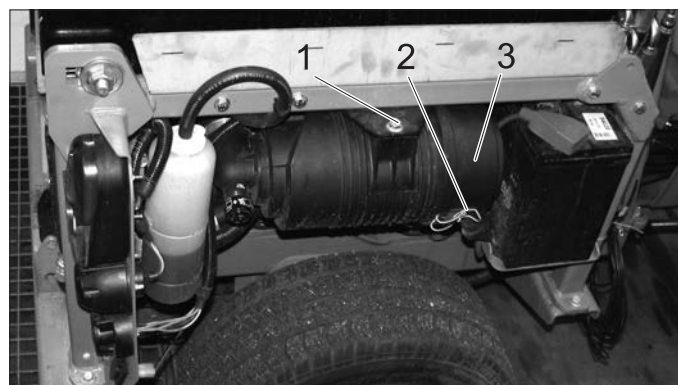
10.5.19 Controllare il filtro dell'aria



1 Indicatore per sostituzione filtro dell'aria

→ Quando l'indicatore del cambio del filtro dell'aria è rosso è necessario sostituire l'insero del filtro dell'aria.

10.5.20 Pulire e sostituire il filtro aria



1 Vite

2 Molletta

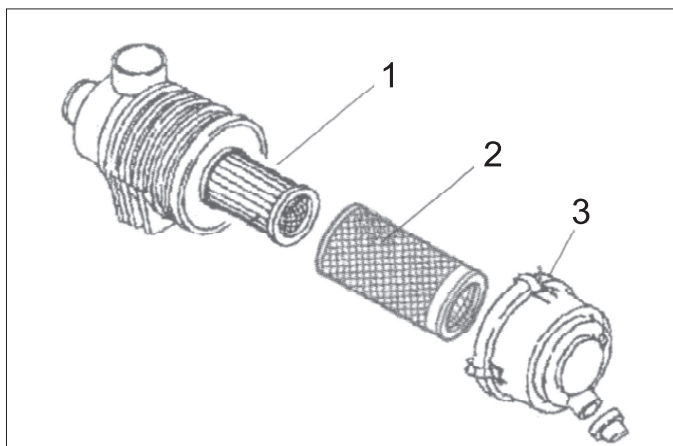
3 Alloggiamento filtro aria

→ Svitare la vite.

→ Spingere il filtro dell'aria verso l'interno e rimuovere verso il basso.

→ Allentare le mollette.

→ Aprire il corpo del filtro d'aria.



1 Insero per filtro dell'aria

2 Pre-filtro

3 Molletta

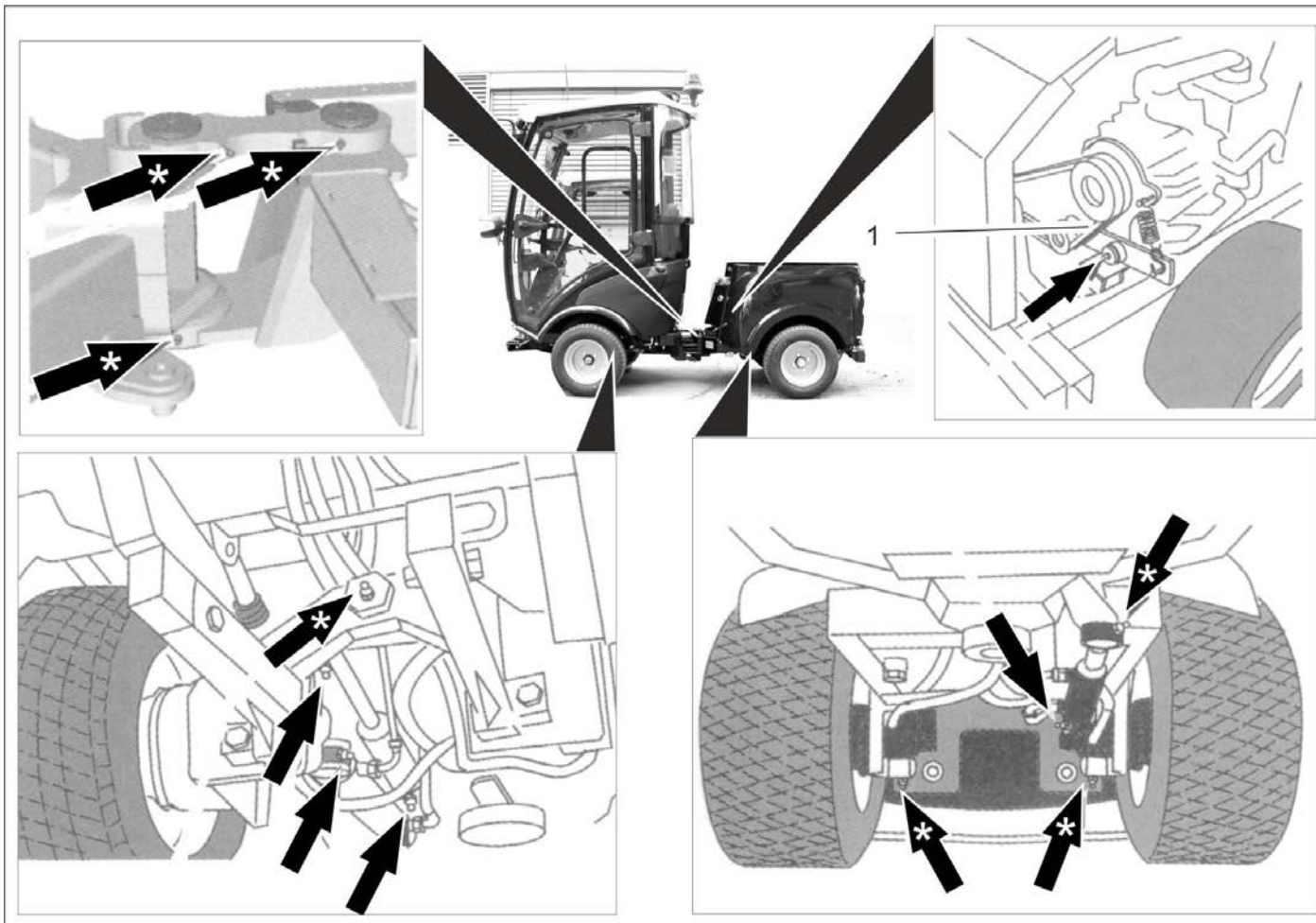
→ Rimuovere il pre-filtro.

Lasciare montato l'insero del filtro dell'aria affinché la polvere durante la pulizia del pre-filtro non si infiltri nel motore.

→ Soffiare dall'interno verso l'esterno con aria compressa (0,3...0,5 MPa) il pre-filtro.

- Se il pre-filtro non si pulisce o se è danneggiato, usare un nuovo pre-filtro.
- Pulire la parte interna dell'alloggiamento del filtro dell'aria.
- Sostituire l'insero del filtro dell'aria se necessario.
- Riassemblare il filtro dell'aria in ordine inverso.
- Premere il tasto dell'indicatore del filtro dell'aria per azzerare la spia di controllo.

10.5.21 Lubrificazione dell'apparecchio



1 Cinghie trapezoidali

PRUDENZA

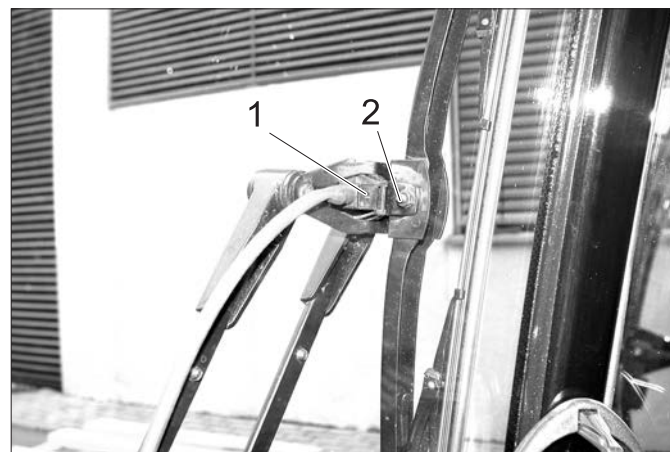
Pericolo di guasti funzionali. Evitare che la cinghia trapezoidale entri in contatto con il grasso.

- Lubrificare i nippli di lubrificazione contrassegnati con le frecce con una pressa di ingrassaggio.
- Ingrassare quotidianamente i nippli di lubrificazione marcati con „*“ prima di iniziare il lavoro.
- Utilizzare grasso multiuso d'alta qualità e ingrassare con una siringa per grasso.

10.5.22 Controllare le cinghie trapezoidali

Controllare la cinghia trapezoidale sulla ventola del radiatore del motore.

10.5.23 Eseguire la manutenzione del tergicristallo



1 Ugello di nebulizzazione

2 Vite

Pulire/regolare gli ugelli di nebulizzazione:

- Pulire le aperture degli ugelli di nebulizzazione con un filo.
- Regolare la direzione di nebulizzazione ruotando la testa di nebulizzazione con un filo.

Sostituire la spazzola del tergicristallo:

- Allentare la vite.
- Sostituire la spazzola del tergicristallo.

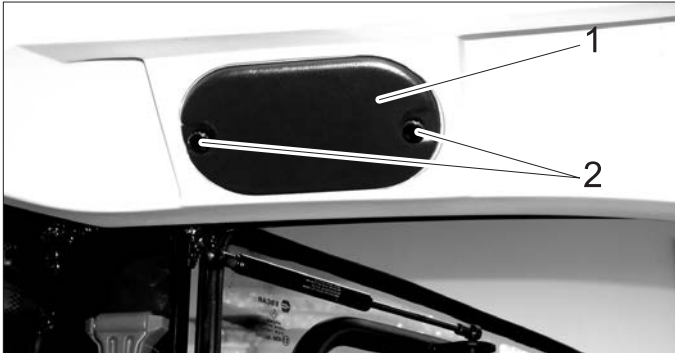
10.6 Fusibili

NOTA

Utilizzare solo fusibili con lo stesso valore di amperaggio.

→ Sostituire i fusibili difettosi.

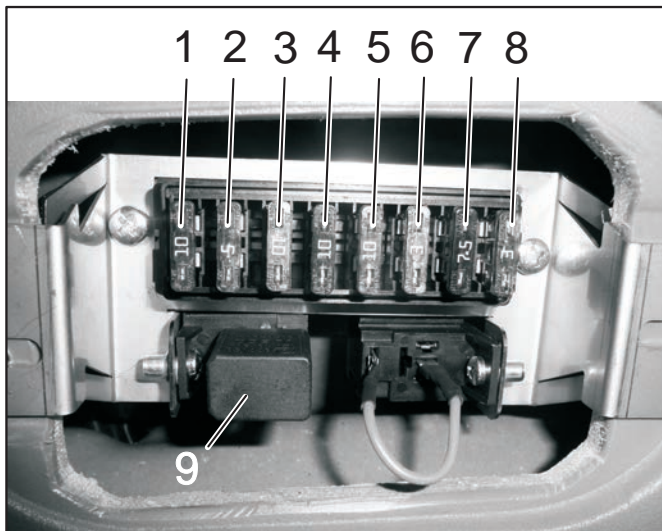
10.6.1 Sostituire i fusibili della scatola fusibili del vano motore



1 Coperchio

2 Vite a testa zigrinata

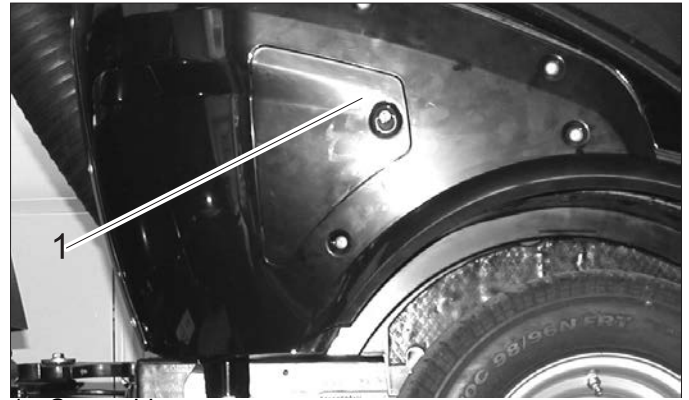
→ Svitare le viti a testa zigrinata e rimuovere il coperchio.



Fusibili nella cabina di guida

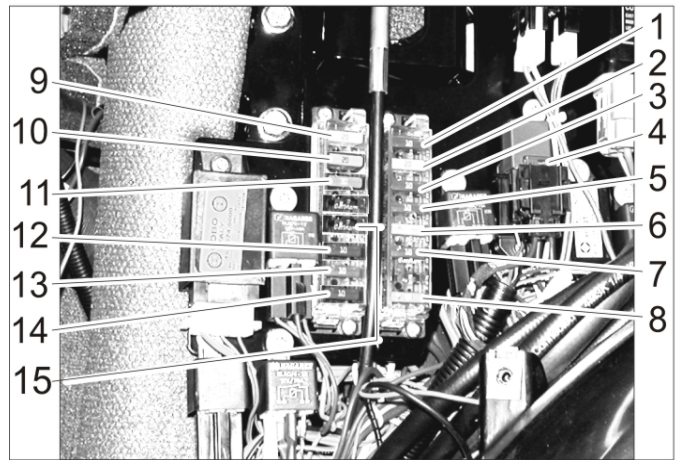
1	Posizione ad innesto libera per interruttore nella console di tetto (secondo posto da destra)	10 A
2	Attacco autoradio	3 A
3	Illuminazione area di lavoro	10 A
4	Interruttore per opzione (ad es. specchietti esterni riscaldabili)	10 A
5	Tergicristallo	10 A
6	Impianto lavavetri	3 A
7	Luce lampeggiante	7.5 A
8	Illuminazione cabina	3 A
9	Relè abbaglianti	

10.6.2 Sostituire i fusibili della scatola fusibili del vano motore



1 Coperchio

→ Rimuovere il coperchio.



Fusibili nel vano motore

1	Spie di controllo, cicalino temperatura acqua di raffreddamento, pompa del carburante, segnale acustico retromarcia, presa a 7 poli anteriore, presa a 2 poli anteriore, timer valvola di spegnimento motore, valvola di spegnimento motore (corrente di tenuta)	10 A
2	Presa a 2 poli anteriore, presa a 7 poli anteriore, presa a 2 poli posteriore, luci anteriori	20 A
3	Valvola direzione di marcia, alternatore,	10 A
4	Climatizzatore	7.5 A
5	Console presa di bordo, presa a 7 poli anteriore	10 A
6	Valvola di spegnimento motore (corrente di spunto)	30 A
7	Contatore ore di funzionamento spazzamento, PTO Stop, spia di controllo freno	10 A
8	Fusibile principale	40 A
9	Luce anabbagliante	20 A
10	Climatizzatore	20 A
11	Cabina	30 A
12	Lampeggiante, clacson, relè luce, presa a 7 poli anteriore (Pin 1)	10 A
13	Indicatore di direzione, luci di emergenza	10 A
14	Climatizzatore	10 A
15	Sedile comfort	15 A

11 Risoluzione guasti

11.1 Guasti visualizzati

Messaggio	Causa	Rimedio	Persona incaricata
Spia di avviso temperatura motore accesa	Motore surriscaldato	Impostare il numero di giri del motore su minimo.	Utente
		Controllare il livello di riempimento di refrigerante nel motore. Se la spia non si spegne entro 5 minuti, spegnere il motore e contattare il servizio clienti.	
Spia di avviso temperatura olio idraulico accesa	Olio idraulico surriscaldato	Temperatura troppo alta: lasciare girare il motore a basso regime finché la spia è spenta. Spegnerne l'impianto idraulico di esercizio.	Utente
Spia di avviso batteria accesa	La batteria non viene caricata	Rivolgersi al servizio assistenza clienti.	Utente

11.2 Guasti non visualizzati

Guasto	Rimedio
L'apparecchio non si accende	Caricare o sostituire la batteria
	Premere il pedale del freno.
	Fare rifornimento di carburante, eliminare l'aria dal sistema carburante
	Pulire o sostituire il filtro carburante
	Controllare le condutture del carburante, gli attacchi e i collegamenti e se necessario, ripararli
	Informare il servizio assistenza clienti Kärcher.
Il motore gira in maniera irregolare	Pulire o cambiare il filtro aria
	Controllare le condutture del carburante, gli attacchi e i collegamenti e se necessario, ripararli
	Informare il servizio assistenza clienti Kärcher.
Il motore è acceso, ma l'apparecchio avanza molto lentamente o non avanza	Sbloccare il freno di stazionamento
	Controllare il livello del liquido idraulico
	Informare il servizio assistenza clienti Kärcher.
Anomalie di funzionamento di parti ad azionamento idraulico	Informare il servizio assistenza clienti Kärcher.
L'apparecchio è pesante La resa di marcia troppo bassa quando è collegato un attrezzo di lavoro (per MIC 34C)	Commutare l'impianto idraulico su parallelo
Apparecchi assemblati reagiscono con ritardo e pesantemente Potenza troppo bassa L'apparecchio assemblato rimane fermo quando sono collegati 2 apparecchi, p.es. rullospazzola frontale e spargitore (per MIC 34C)	Commutare l'impianto idraulico su seriale
Uno dei due apparecchi assemblati non deve essere fatto funzionare	Commutare l'impianto idraulico su parallelo Staccare i giunti idraulici dell'apparecchio assemblato non necessario

11.3 Traino

⚠ **PRUDENZA**

Rischio di danneggiamento!

➔ Il veicolo non può essere trainato. Spingere lentamente oppure tirare soltanto l'apparecchio (velocità a passo d'uomo).

⚠ **PERICOLO**

Il veicolo non è omologato per essere caricato con la gru.

➔ Fissare il cavo per rimorchio all'occhione di traino anteriore o posteriore.

➔ Tirare il veicolo lentamente sul veicolo di trasporto.

12 Dati tecnici

		MIC 34C
Velocità di marcia, avanti	km/h	20
Velocità di marcia, indietro	km/h	8
Velocità di lavoro	km/h	10
Pendenza massima superabile	%	25
Assi alimentate		2
Durata di utilizzo con serbatoio pieno	h	ca. 12
Motore		
Produttore	--	Kubota
Modello	--	D 1105-T
Cilindrata	cm ³	1123
Potenza motore a 3000 1/min	kW/CV	24/34
Coppia a 2000 1/min	Nm	89
Impianto elettrico		
Batteria	V, Ah	12, 40
Carburante e sostanze aggiuntive		
Tipo di carburante		Diesel
Contenuto serbatoio	l	37
Tipo olio motore		SAE 10W-40
Quantità olio motore	l	5,1
Refrigerante (SAE J814C)	--	Havoline XLC Antifreeze
Tipo olio idraulico		Renol B HV 46
Quantità olio idraulico	l	20
Tipo olio motori ruote		GL4/5 75-W90
Quantità motori ruote	l	4 x 0,08...0,09
Grasso lubrificante		
Per punti da lubrificare manualmente	--	Grasso multiuso
Condizioni ambientali		
Temperatura	°C	-5 ... +40
Umidità, non condensante	%	0 - 90
Dimensioni e pesi		
Lunghezza x larghezza x Altezza	mm	2626 x 1084 x 1978
Peso di trasporto	kg	870 - 944
Peso totale consentito	kg	1750
Carico assiale anteriore consentito	kg	900
Carico assiale posteriore consentito	kg	1200
Portata del giunto di rimorchio (opzione)	kg	120
Carico del giunto di rimorchio (opzione), frenato/non frenato	kg	1250/750
Raggio di virata (interno)	mm	780
Valori rilevati secondo EN 60335-2-72		
Valore complessivo oscillazione bracci	m/s ²	<2,5
Dubbio K	m/s ²	0,2
Valore complessivo oscillazione seduta	m/s ²	<0,5
Dubbio K	m/s ²	0,1
Valori individuati conformemente a 2009/76/UE		
Pressione acustica L _{PA}	dB(A)	78

12.1 Pneumatici

PRUDENZA

Utilizzare solo pneumatici omologati e autorizzati da Kärcher.

Tipo di ruote	Dimensione dei pneumatici	Pressione dei pneumatici raccomandata MPa (bar)
Pneumatici da strada	195/55 R10C	0,62 (6,2)
Pneumatici da erba	20x10.00-10	0,28 (2,8)
Pneumatici standard, extra larghi	20x12.00-10	0,14 (1,4)
Pneumatici da trazione (profilo grezzo)	20x 8.00-10	0,45 (4,5)



Figura: Adesivo nella cabina conducente con le pressioni dei pneumatici consigliate

1 Inhoud

2	Informatie over het voertuig	2	8.5	Sneeuwruimschild	16
2.1	Reglementair gebruik	2	8.6	Sneeuwrees	16
2.2	Zwaartepunt	2	8.7	Strooier	17
3	Algemene aanwijzingen	2	8.8	Opbouwstrooier	18
3.1	Milieubescherming, REACH en afdanking van het oude voertuig	2	8.9	Compenserend gewicht zonder trekhaak	19
3.2	Garantie	2	8.10	Compenserend gewicht met trekhaak	19
3.3	Toebehoren, reserveonderdelen, aanbouwsets	3	8.11	Trekhaak	20
3.4	Symbolen in de gebruiksaanwijzing	3	8.12	Koppeldriehoek	20
3.5	Symbolen op het apparaat	3	8.13	Onkruidborstel	20
4	Veiligheidsinstructies	3	9	Opslag	22
4.1	Algemene veiligheidsinstructies	3	10	Onderhoud	23
4.2	Werkkleding	3	10.1	Algemene aanwijzingen	23
4.3	Instructies inzake uitladen	3	10.2	Bekledingen	23
4.4	Veiligheidsinstructies voor de bediening	4	10.3	Reiniging	24
4.5	Veiligheidsinstructies voor de rijmodus	4	10.4	Onderhoudsintervallen	24
4.6	Veiligheidsinstructies voor de verbrandingsmotor	4	10.5	Onderhoudswerkzaamheden	25
4.7	Veiligheidsinstructies over het transport van het apparaat	5	10.6	Zekeringen	31
4.8	Veiligheidsinstructies over verzorging en onderhoud	5	11	Hulp bij storingen	32
4.9	Veiligheidsinrichtingen	5	11.1	Storingen met weergave	32
5	Bedieningselementen	6	11.2	Storingen zonder indicatie	32
5.1	Overzicht apparaat	6	11.3	Wegslepen	32
5.2	Ventilatie / airconditioning (optie)	6	12	Technische gegevens	33
5.3	Stuurkolom	7	12.1	Bandenuitrusting	34
5.4	Pedalen	7			
5.5	Oplooprem (optie)	7			
5.6	Plafondconsole	8			
5.7	Deurkruk	8			
5.8	Aansluitingen	8			
5.9	Bedieningspaneel	10			
5.10	Werking joystick	11			
6	Voor de inbedrijfstelling	12			
6.1	Vóór eerste inbedrijfstelling	12			
6.2	Tanken	12			
6.3	Ruitensproei-inrichting vullen	12			
6.4	Chaufeursstoel instellen	12			
6.5	Stuurwielstand instellen	13			
6.6	Vóór de start/veiligheidscontrole	13			
6.7	Dagelijkse onderhoudswerkzaamheden	13			
7	Werking	13			
7.1	Rijden	13			
7.2	Apparaat uitzetten	14			
7.3	Vorstbescherming	14			
7.4	Transport	14			
8	Opbouwsets	15			
5.10.1	Bediening	11			
8.2	Maaidek 125 cm	15			
8.3	Maaidek 135 cm	15			
8.4	Keerrol vooraan	16			



Lees vóór het eerste gebruik van uw voertuig deze originele gebruiksaanwijzing, ga navenant te werk en bewaar ze voor later gebruik of nieuwe eigenaars.

2 Informatie over het voertuig

2.1 Reglementair gebruik

Het in deze handleiding beschreven voertuig is een apparaathouder waarop naar wens verschillende aanbouwapparaten (niet meegeleverd) voor en ook achter kunnen worden aangebracht.

Gebruik dit apparaat uitsluitend volgens de gegevens in deze gebruiksaanwijzing.

- De apparaathouder dient voor de opname, de bediening en het transport van afzonderlijk verkrijgbare werkinstallaties, zoals bijvoorbeeld maaiwerk, veeg- en strooimachines, enz.
- Het apparaat mag niet in gesloten ruimtes gebruikt worden.
- Over het algemeen geldt: Licht ontvlambare stoffen uit de buurt van het apparaat houden (explosie-/brandgevaar).
- Wanneer aan de achterzijde van het apparaat geen werkinstallatie is bevestigd, moet het compenserende gewicht zeker aan de achterzijde aangebracht zijn.
- Er mag alleen gereden worden op de door de ondernemer of diens gemachtigde voor het machinegebruik vrijgegeven oppervlakken.

2.1.1 Voorzienbaar verkeerd gebruik

Elk niet-reglementair gebruik is verboden. De gebruiker is zelf aansprakelijk voor gevaren die ontstaan door niet-geautoriseerd gebruik.

Het gebruik voor andere dan in deze gebruiksaanwijzing beschreven doeleinden is verboden.

Het vervoeren van personen op het voertuig, het laadopervlak of de aanbouwapparaten is niet toegestaan.

Er mogen geen veranderingen van het voertuig uitgevoerd worden.

Het verblijf in de gevarenszone is verboden. Niet gebruiken in ruimtes met ontploffingsgevaar.

3 Algemene aanwijzingen

Als u bij het uitpakken transportschade constateert, neem dan contact op met uw distributeur.

- Gebruiksaanwijzing en veiligheidsinstructies van de op het apparaat aangebrachten werkinstallaties lezen en in acht nemen.
- De op het apparaat aangebrachte waarschuwings- en aanwijzingsborden geven aanwijzingen voor gebruik zonder gevaar.
- Naast de aanwijzingen in de gebruiksaanwijzingen moeten de algemene veiligheidsvoorschriften en voorschriften ter vermijding van ongevallen van de wetgever in acht genomen worden.

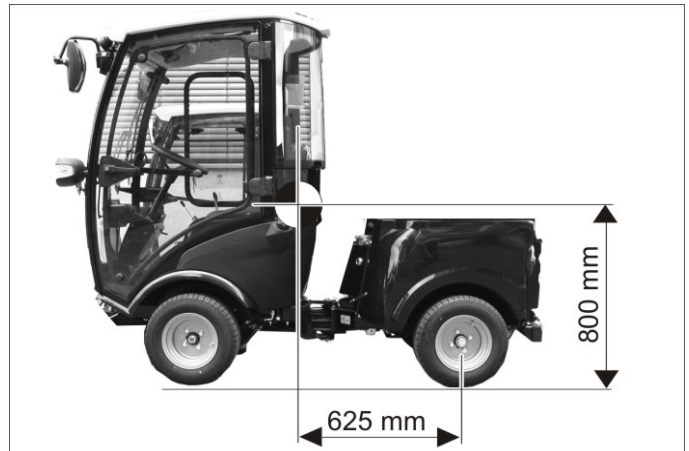
3.1 Milieubescherming, REACH en afdanking van het oude voertuig

3.1.1 Milieubescherming



Het verpakkingsmateriaal is herbruikbaar. Deponeer het verpakkingsmateriaal niet bij het huishoudelijk afval, maar bied het aan voor hergebruik.

2.2 Zwaartepunt



Positie zwaartepunt zonder gemonteerde aanbouwtoestellen.

- Opstellingen aan de achterkant van het voertuig en de laadtoestand beïnvloeden het zwaartepunt van het voertuig en dus ook het rijgedrag.
- Wanneer aan de achterzijde van het apparaat geen werkinstallatie is bevestigd, moet het compenserende gewicht zeker aan de achterzijde aangebracht zijn.



Batterijen, olie, brandstof en gelijkaardige stoffen mogen niet in het milieu terechtkomen. Die stoffen moeten via geschikte inzamelsystemen afgevoerd worden.

3.1.2 Stoffen (REACH)

Actuele informatie over stoffen vindt u onder:

www.kaercher.de/REACH

3.1.3 Afdanking van het oude voertuig

Oude voertuigen bevatten waardevolle recyclebare materialen die moeten worden hergebruikt. Wij adviseren om bij de afdanking van uw voertuig samen te werken met een gespecialiseerd afvalverwerkingsbedrijf.

3.2 Garantie

In elk land gelden de door onze bevoegde verkoopmaatschappij uitgegeven garantievoorwaarden. Eventuele storingen aan de accessoires herstellen wij binnen de garantieperiode kosteloos voor zover een materiaal- of productiefout de oorzaak is. Voor garantieaanspraken wendt u zich met uw aankoopbewijs tot uw handelaar of de dichtstbijzijnde, bevoegde klantendienst.

3.3 Toebehoren, reserveonderdelen, aanbouwsets

Er mogen enkel toebehoren, reserveonderdelen en aanbouwsets gebruikt worden die door de fabrikant zijn vrijgegeven.

Om risico 's te vermijden, mogen reparaties en het vervangen van onderdelen aan het apparaat alleen worden uitgevoerd door een erkende klantendienst.

Verdere informatie over reserveonderdelen vindt u op www.kaercher.com bij Service.

3.4 Symbolen in de gebruiksaanwijzing

⚠ GEVAAR

Waarschuwt voor een direct dreigend gevaar, dat tot ernstige lichamelijke letsels of de dood leidt.

⚠ WAARSCHUWING

Waarschuwt voor een mogelijk gevaarlijke situatie, die tot ernstige lichamelijke letsels of de dood zou kunnen leiden.

⚠ VOORZICHTIG

Verwijzing naar een mogelijk gevaarlijke situatie, die tot lichte letsels of materiële schade kan leiden.

LET OP

Verwijzing naar een mogelijke gevaarlijke situatie die tot materiele schade kan leiden.

3.5 Symbolen op het apparaat



VOORZICHTIG

Verbrandingsgevaar door hete oppervlakken! Laat de uitlaatinstallatie voldoende afkoelen voordat u aan het apparaat begint te werken.

 	<p>VOORZICHTIG Verbrandingsgevaar door eventueel hete hydraulische snelkoppelingen. Om de verbindingen te scheiden, moeten handschoenen gedragen worden.</p>
 	<p>⚠ GEVAAR Gevaar voor kneuzing. Erop letten dat er zich tijdens het bedrijf niemand in de buurt van het knikgewricht bevindt.</p>
 	<p>⚠ WAARSCHUWING Gevaar voor kneuzing. Handen uit de buurt houden van de gemarkeerde plaats.</p>
	<p>VOORZICHTIG Beschadigingsgevaar. Niet betreden.</p>
	<p>⚠ GEVAAR Gevaar voor kantelen. Enkel terreinen berijden met een max. zijdelingse helling van 10%.</p>
	<p>Vul hier koelmiddel.</p>

4 Veiligheidsinstructies

4.1 Algemene veiligheidsinstructies

- Het apparaat met de werkinstallaties moet voor gebruik gecontroleerd worden op deugdelijkheid en bedrijfsveiligheid. Indien zij niet in goede staat verkeren, mag u de apparatuur niet gebruiken.
- Bij gebruik van het apparaat in gevaarlijke omgevingen (bijvoorbeeld tankstations) moeten de overeenkomstige veiligheidsvoorschriften in acht genomen worden. Niet gebruiken in ruimtes met ontploffingsgevaar.

4.2 Werkkleding

- Werkzaamheden aan het apparaat altijd met geschikte handschoenen uitvoeren.
- Let op nauw aansluitende kledij van het bedieningspersoneel. Draag veiligheidsschoenen en vermijd loshangende kledij.
- Draag geschikte hoofdbedekking zodat staarten of lange haren niet kunnen worden gegrepen door roterende onderdelen.
- Draag tijdens het werk geen juwelen, ringen e.d.

4.3 Instructies inzake uitladen

⚠ GEVAAR

Verwondingsgevaar, beschadigingsgevaar!
Gewicht van het apparaat bij het verladen in acht nemen!

Leeggewicht (zonder aanbouwsets)	870 - 944 kg *
* Indien aanbouwsets gemonteerd zijn, is dat gewicht overeenkomstig hoger.	

⚠ GEVAAR

Het voertuig is niet toegelaten voor kraanbelading.
Gebruik geen vorkheftruck, het apparaat zou beschadigd kunnen worden.

4.4 Veiligheidsinstructies voor de bediening

- Degene die het apparaat bedient dient het te gebruiken volgens de voorschriften. Deze dient rekening te houden met de plaatselijke omstandigheden en bij het werken met het apparaat te letten op derden, speciaal op kinderen.
- Het apparaat mag nooit onbeheerd worden achtergelaten zolang de motor nog draait. De bediener mag het apparaat pas verlaten, als de motor is uitgezet, het apparaat tegen onbedoelde bewegingen is afgeschermd, eventueel de handrem is aangetrokken en de contact-sleutel uit het contact is gehaald.
- Het apparaat mag alleen door personen worden gebruikt die voor de omgang ermee zijn opgeleid of hun vaardigheden in het bedienen hebben aangetoond en uitdrukkelijk de opdracht hebben gekregen voor het gebruik.
- Kinderen of niet-geïnstreerd personeel mogen het apparaat niet gebruiken.
- Het apparaat mag gebruikt worden door personen met beperkte fysieke, zintuiglijke of mentale capaciteiten of gebrek aan ervaring en kennis, op voorwaarde dat ze onder toezicht staan of over het veilige gebruik van het apparaat werden ingelicht en de daaruit resulterende gevaren begrijpen.
- Over kinderen dient toezicht te worden gehouden, om te waarborgen dat ze niet met het apparaat spelen.
- Kap niet openen bij een lopende motor.

4.5 Veiligheidsinstructies voor de rijmodus

- De voor motorrijtuigen voorgeschreven maatregelen, regels en verordeningen dienen altijd te worden opgevolgd.
- Het apparaat mag niet worden gebruikt door kinderen of jongeren.
- Het meenemen van begeleidende personen is niet toegestaan.
- Om onbevoegd gebruik van het apparaat te voorkomen, dient men de contactsleutel te verwijderen.
- Ongevalgevaar door verminderd remvermogen. Geen voetmat in de bestuurderscabine leggen. In de bestuurderscabine mogen zich geen losse voorwerpen bevinden die onder het gaspedaal kunnen schuiven.

⚠ GEVAAR

Verwondingsgevaar!

Voor elk gebruik moet de veiligheidscontrole in het hoofdstuk „Inbedrijfstelling“ uitgevoerd worden.

- Alle bedieningshendels en schakelaars moeten voor het starten van de motor in de neutrale stand staan. De bestuurder moet bij het starten op de bestuurdersstoel zitten. Het rijpedaal mag tijdens de startprocedure niet gebruikt worden.
- Draag tijdens ritten en bij het werk een veiligheidsgordel.
- Het voertuig mag enkel vanop de bestuurdersstoel in beweging gezet worden.
- Bij transportritten moet het frontrek maximaal omhooggeheven en geblokkeerd worden, daarvoor hendel helemaal naar boven trekken.
- Bijzondere voorzichtigheid betrachten bij werken aan hellingen en greppels.

⚠ GEVAAR

Kantelgevaar!

Een voertuig met knikbesturing gedraagt zich bij draaibewegingen aanzienlijk anders dan een auto.

- Berijd in rijrichting enkel stijgingen en dalingen tot 25%.
- Vermijd abrupte draaibewegingen.
- In bochten langzaam rijden.
- Kantelgevaar bij onstabiele ondergrond.
- Kantelgevaar bij de zijwaartse hellingen. Gevaar voor kantelen. Enkel terreinen berijden met een max. zijdelingse helling van 10%.
- Vermijd het plots nemen van bochten tijdens het bergop of bergaf rijden en zijwaarts rijden op hellingen.
- Pas de rijsnelheid bij voorwaarts rijden en het nemen van bochten aan de omgevingsomstandigheden en de laadtoestand aan.
- Let erop dat het remgedrag tijdens het rijden en transport afwijkend is!

4.5.1 Banden en bandendruk

- Vooraleer u de vuldruk van de banden corrigeert, moet gecontroleerd worden of de drukverlager aan de compressor juist is ingesteld.
- Maximum vuldruk van de banden niet overschrijden. De toegelaten vuldruk van de banden moet aan de band en eventueel aan de veld afgelezen worden. Bij verschillende waarden moet de kleinste waarde in acht genomen worden.
- Informatie over de banden en de aanbevolen bandendruk vindt u in het hoofdstuk "Technische gegevens | Banden". Bovendien is er een sticker in de bestuurderscabine waarop de aanbevolen bandendruk wordt vermeld.

4.6 Veiligheidsinstructies voor de verbrandingsmotor

- Voor de inbedrijfstelling de gebruiksaanwijzing van de motorfabrikant lezen en in het bijzonder de veiligheidsinstructies in acht nemen.

⚠ GEVAAR

Verwondingsgevaar!

- De uitlaat mag niet geblokkeerd worden.
- Niet over de uitlaat buigen of deze aanraken (verbrandingsgevaar).
- Raak de verbrandingsmotor niet aan of neem hem niet vast (verbrandingsgevaar).
- Verbrandingsgevaar. Vooraleer de bekledingen worden weggenomen, het apparaat laten afkoelen.
- Gevaar voor brandwonden! Nooit het afsluitdeksel van de koeler bij bedrijfstemperatuur openen. Het reservoir staat onder druk.
- Uitlaatgassen zijn schadelijk voor de gezondheid, ze mogen niet worden ingeademd.
- De motor heeft ca. 5 seconden naloop nodig na het uitzetten. In deze tijd absoluut uit de buurt blijven van het aandrijfbereik.
- Verwondingsgevaar door onbeschermd ventilatorwiel
- Gebruik enkel de in de gebruiksaanwijzing vermelde brandstof. Bij gebruik van ongeschikte brandstoffen bestaat explosiegevaar (zie hoofdstuk „Technische gegevens“).
- Let er bij het tanken op dat er geen brandstof op hete oppervlakken komt.
- Bij de werking van het apparaat in ruimten moet gezorgd worden voor voldoende verluchting en afvoer van de uitlaatgassen (vergiftigingsgevaar).

4.7 Veiligheidsinstructies over het transport van het apparaat

Bij vervoer van het apparaat dient u de motor af te zetten en het apparaat goed vast te zetten.

Hiervoor wordt verwezen naar het hoofdstuk „Transport“.

4.8 Veiligheidsinstructies over verzorging en onderhoud

- *Voor reinigings- en onderhoudswerkzaamheden van het apparaat, het vervangen van onderdelen of het ombouwen voor een andere functie dient het apparaat te worden uitgeschakeld en eventueel de contactsleutel te worden verwijderd.*
- *Reparaties mogen uitsluitend door goedgekeurde klantenservicewerkplaatsen of door vaklui voor dit gebied worden uitgevoerd die met de betreffende veiligheidsvoorschriften vertrouwd zijn.*
- *Veiligheidscontrole volgens de plaatselijk geldige voorschriften voor van plaats veranderlijke, industrieel benutte apparaten opvolgen.*
- *Knikgewricht, dichtingen, elektrische en elektronische onderdelen mogen niet met de hogedrukreiniger of waterslang gereinigd worden.*

4.9 Veiligheidsinrichtingen

4.9.1 Zitcontactschakelaar

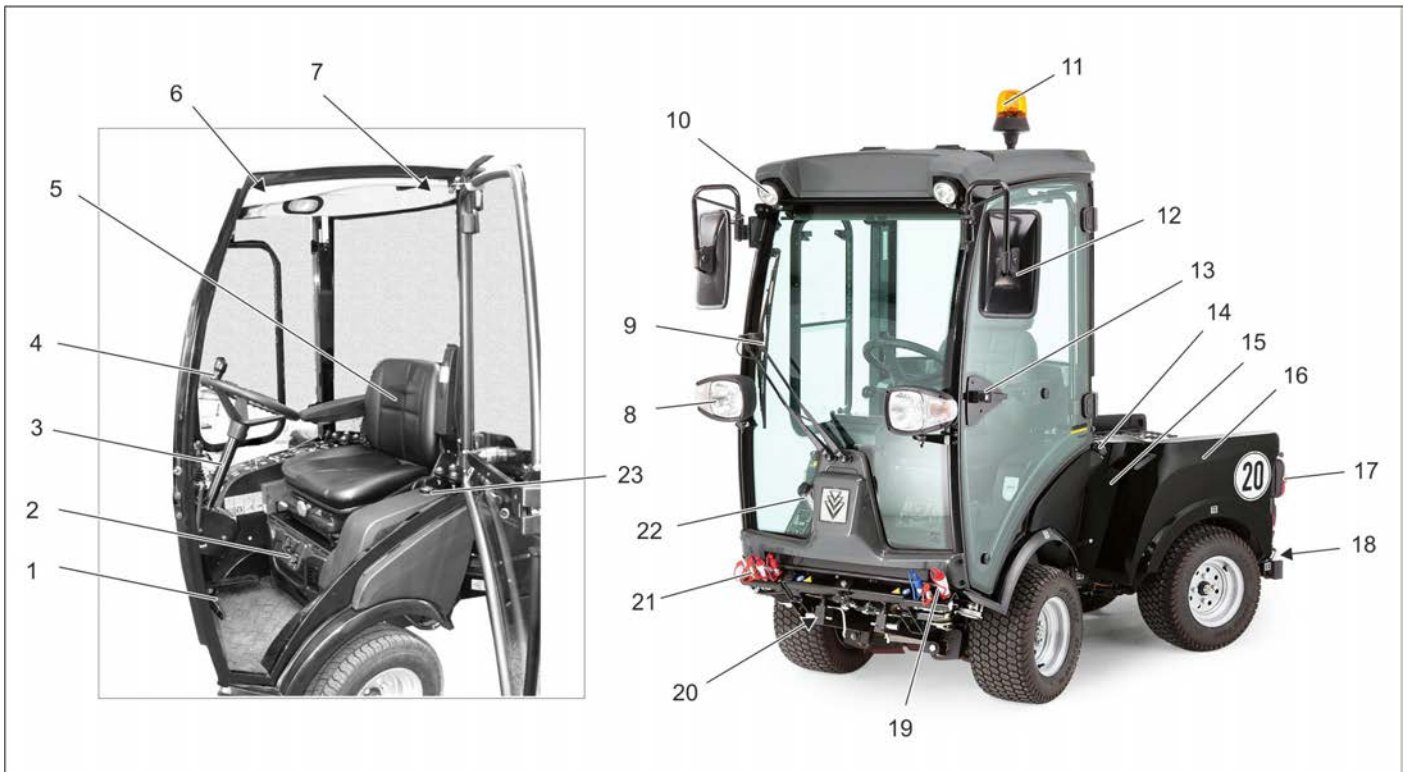
Wanneer zich geen bediener op de chauffeursstoel bevindt, zijn functies met een verhoogd, potentieel gevaar geblokkeerd.

4.9.2 Startblokkering

Om de motor te starten, moet het rempedaal ingedrukt worden.

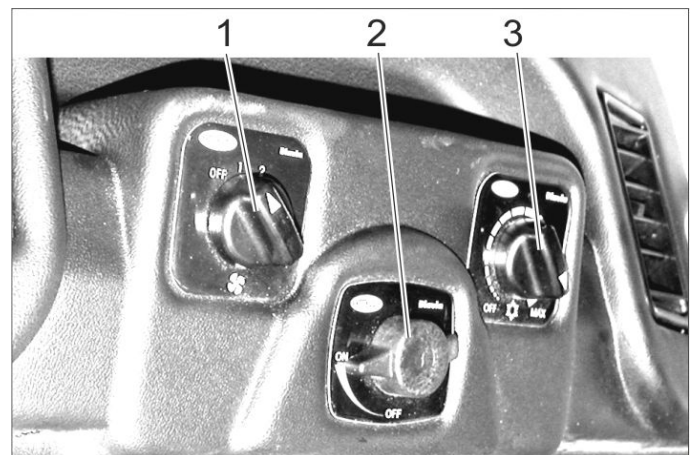
5 Bedieningselementen

5.1 Overzicht apparaat



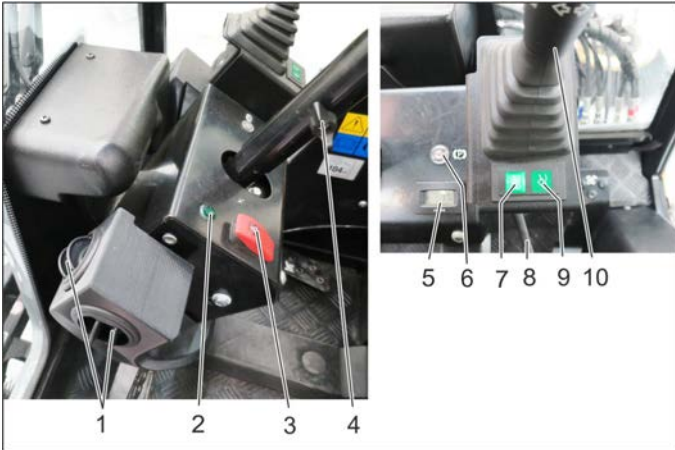
- 1 Pedalen *
 - 2 Ventilatie / airconditioning (optie) *
 - 3 Stuurkolom *
 - 4 Stuurwiel
 - 5 Bestuurdersstoel *
 - 6 Plafondconsole *
 - 7 Noodhamer
 - 8 Dimlicht / knipperlicht
 - 9 Ruitenwisser
 - 10 Werklicht
 - 11 Zwaailicht
 - 12 Achteruitkijkspiegel
 - 13 Deurkruk *
 - 14 Tanksluiting
 - 15 Oliepeilglas hydraulische olie
 - 16 Achterwagen
 - 17 Achterlichten
 - 18 Compenserend gewicht met trekhaak
 - 19 Hydraulische verbindingen PTO
 - 20 Hydraulische hefinrichting voren
 - 21 Aansluitingen AUX
 - 22 Reservoir ruitensproei-inrichting
 - 23 Tankweergave
- F = vol
E = leeg
- * zie onderstaand gedetailleerd aanzicht

5.2 Ventilatie / airconditioning (optie)



- 1 Schakelaar ventilator
- 2 Temperatuurregelaar verwarming
- 3 Regelaar koelvermogen (optie)

5.3 Stuurkolom



- 1 Ventilatie
- 2 Controlelampje knipperlicht
- 3 Schakelaar noodknipperlichtinstallatie
- 4 Klemschroef hoogteregeling stuurwiel
- 5 Bedrijfsurenteller werkhydraulica
- 6 Controlelampje parkeerrem
- 7 Weergave lossende stand AUX 1
- 8 Klemschroef stuurwielstand
- 9 Weergave lossende stand lift aan voorzijde
- 10 Multifunctionele hendel voor verlichting, knipperlichten en claxon

5.3.1 Multifunctionele hendel voor verlichting, knipperlichten en claxon

- **Claxonneren:** hendel omhoog drukken
- **Knipperen:** hendel naar rechts of links
- **Parkeerlicht en dimlicht:** ring draaien (tegen de klok in)
- **Groot licht:** hendel bij ingeschakeld dimlicht naar voren drukken
- **Lichtsignaal:** hendel naar achteren trekken

5.4 Pedalen



- 1 Rempedaal
- 2 Vergrendeling rempedaal (parkeerrem)
- 3 Aanslag werksnelheid
- 4 Rijpedaal vooruit
- 5 Rijpedaal achteruit

5.4.1 Parkeerrem hanteren

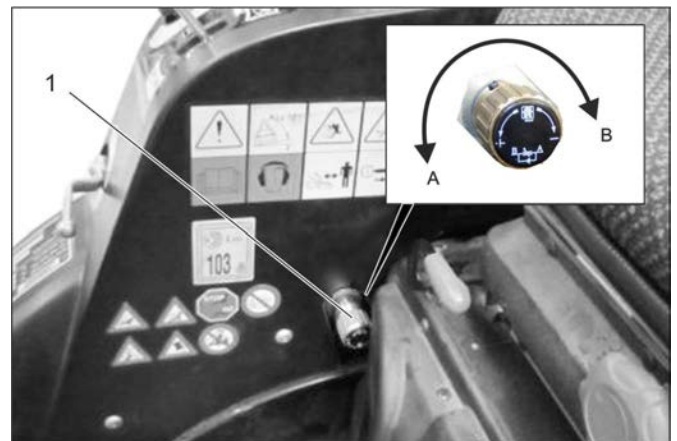
- Rempedaal volledig induwen.
- Vergrendeling laten vastklikken.
- Rempedaal loslaten.

5.4.2 Parkeerrem loslaten

- Rempedaal volledig induwen.
- Vergrendeling losmaken.
- Rempedaal loslaten.

5.5 Oplooprem (optie)

Met de draaiknop voor neerlaatsnelheid kan de neerlaatsnelheid van het frontrek ingesteld worden.

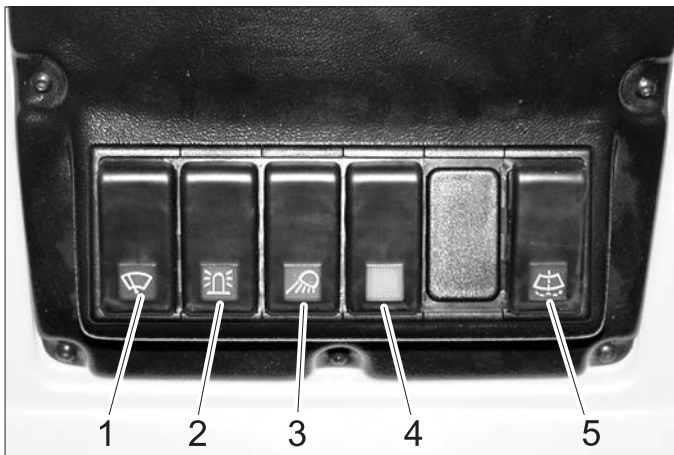


- 1 Draaiknop oplooprem
 - A Draairichting „Zaksnelheid verhogen“
 - B Draairichting „Zaksnelheid verlagen“
- Door te draaien in draairichting B tot de eindaanslag blokkeert u de voorste hefinrichting.

Tip

Is nodig om bij transportritten op de openbare weg de voorste hefinrichting en dus ook het zakken van de aanbouwapparaten te blokkeren.

5.6 Plafondconsole



- 1 Schakelaar ruitenwisser, 2 trappen
- 2 Schakelaar zwaailicht
- 3 Schakelaar werkverlichting
- 4 Schakelaar voor optie (bv. verwarmbare buitenspiegel)
- 5 Knop ruitensproei-inrichting

5.7 Deurkruk



- 1 Deurontgrendeling binnen

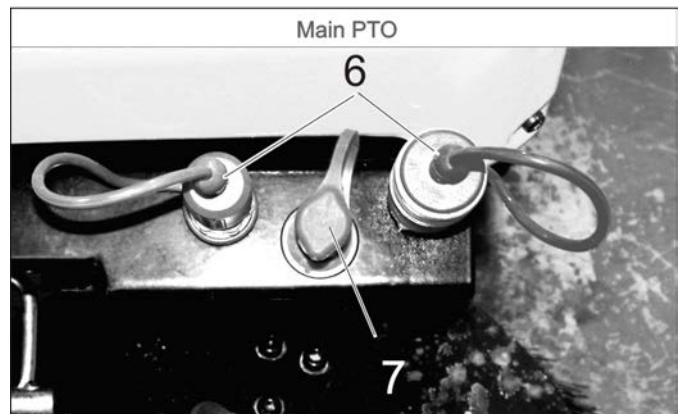
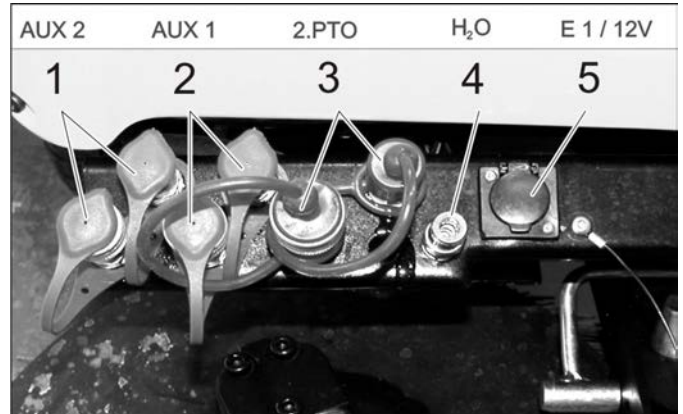
5.8 Aansluitingen

Begripsdefinitie AUX: auxilliary = extra bedieningsklep

Begripsdefinitie hydraulische PTO: Power Take Off = hydraulische krachtafgifte

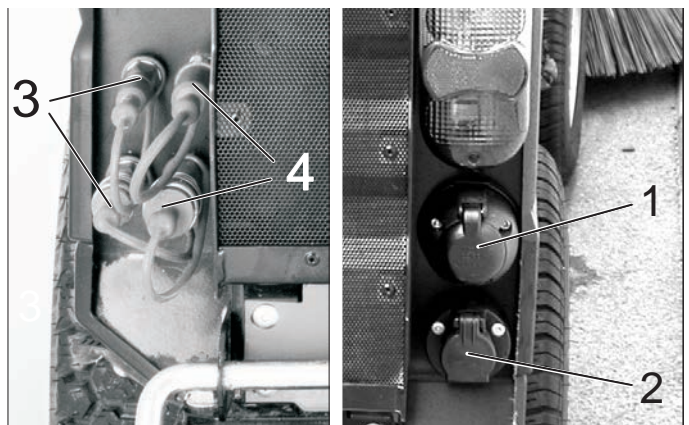
Begripsdefinitie elektrische PTO: Power Take Off = elektrische krachtafgifte

5.8.1 Voren



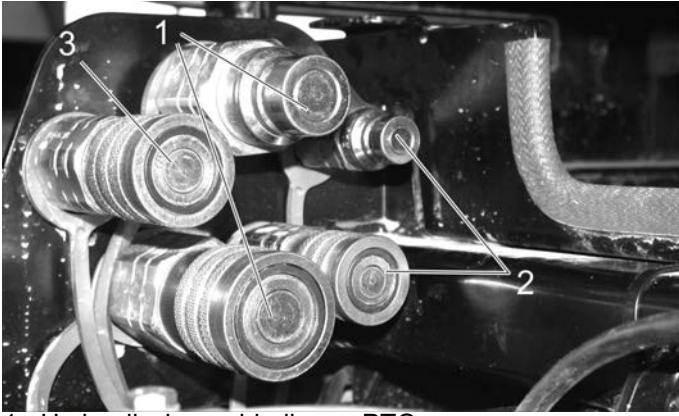
- 1 Hydraulische verbindingen AUX2
- 2 Hydraulische verbindingen AUX1
- 3 Hydraulische verbindingen 2.PTO
- 4 Wateraansluiting (bijv. voor borstelaansluiting)
- 5 Contactdoos E1
- 6 Hydraulische verbindingen PTO
- 7 Lekkagekoppeling

5.8.2 Achteren



- 1 Contactdoos E4-achteraan, 7-polig
- 2 Contactdoos E3-achteraan, 3-polig
- 3 Hydraulische verbindingen AUX2
- 4 Hydraulische verbindingen 2.PTO

5.8.3 Aan de volgwagen

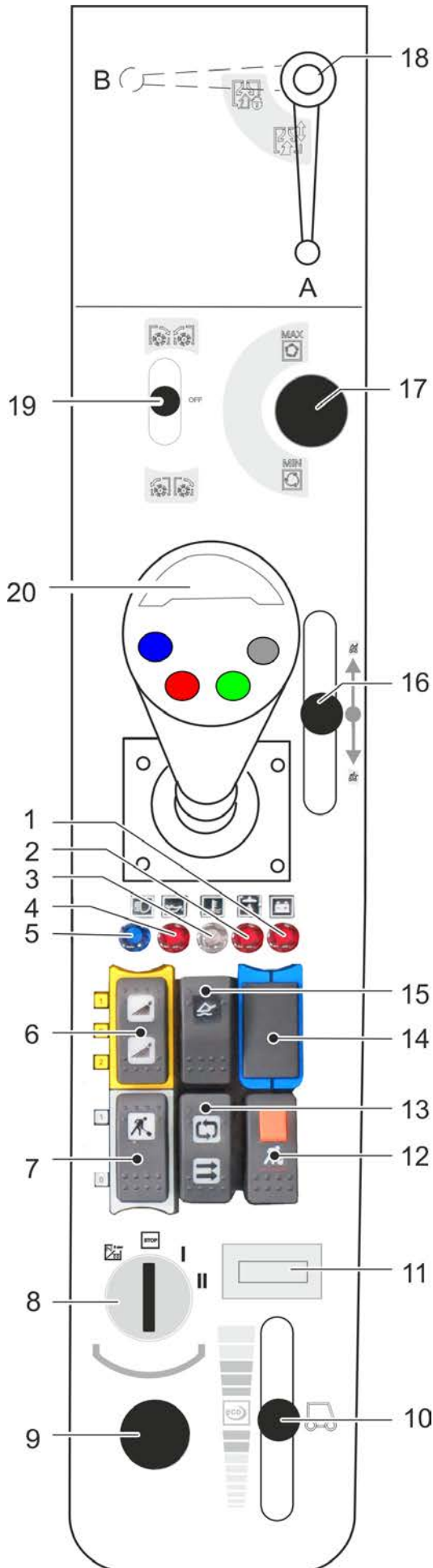





- 1 Hydraulische verbindingen PTO
- 2 Hydraulische verbindingen AUX2
- 3 Lekkagekoppeling



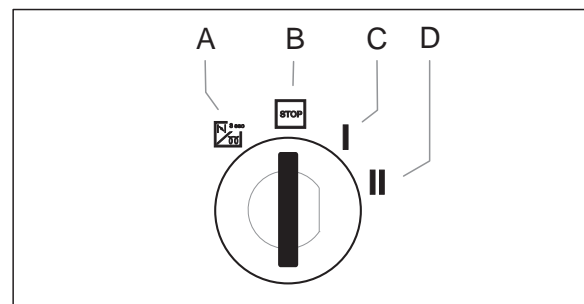
- 1 Wateraansluiting
- 2 Contactdoos E3-vooraan

5.9 Bedieningspaneel



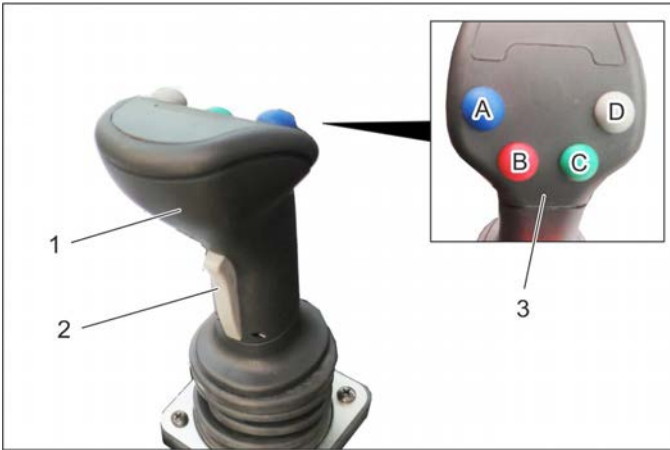
- 1 Waarschuwinglampje laadcontrole batterij
- 2 Waarschuwinglampje temperatuur hydraulische olie
- 3 Waarschuwinglampje koelwatertemperatuur
- 4 Waarschuwinglampje oliedruk
- 5 Controlelampje groot licht
- 6 Schakelaar
Stand 1: Waterkoppeling voren aan
Stand 0: Waterkoppeling voren uit
Stand 2: Watercirculatiesysteem uitschakelen (optie)
- 7 Knop
Stand 1: Hydraulica Main PTO aan
Stand 0: Hydraulica Main PTO uit
- 8 Contactslot
- 9 Boordcontactdoos 12 V
- 10 Instelling toerental motor
- 11 Bedrijfsurenteller motor
- 12 Blokkering zitcontactschakelaar
Hydraulica Main PTO permanent aan
Functie alleen in verbinding met vergrendelde parkeerrem en knop 7
- 13 Schakelaar PTO (werkaansluiting) parallel/serieel
Schakelaar vooraan: Aanbouwapparaten vooraan **en** achteraan tegelijkertijd bedienen
Schakelaar achteraan: Aanbouwapparaten vooraan **of** achteraan bedienen
- 14 Niet bezet
- 15 Hoofdschakelaar lossende stand
- 16 Bedieningshendel voor optioneel vuilreservoir
- 17 Instelling toerental 2.PTO
- 18 Bij werkzaamheden met zuigmond (optie)
Stand A - zuigmond niet vergrendeld
Stand B - zuigmond vergrendeld
- 19 Bedieningshendel 2.PTO aansluiting
Bij optionele zijbezem:
 Zijbezem in, vegen
 Zijbezem stop
 Zijbezem in, verandering draairichting
- 20 Joystick

5.9.1 Contactslot



- A Symbool verwarmingsspiraal: Voorgloeien
- B Stand STOP: motor uit
- C Stand 1: Ontsteking aan
- D Stand 2: Motor starten

5.10 Werking joystick



- 1 Joystick
- 2 Toets voor
- 3 Functietoetsen
 - A - blauw
 - B - rood
 - C - groen
 - D - grijs

→ Met de joystick wordt bestuurd:
 Hydraulische hefinrichting voren
 Aansluiting AUX 1
 Aansluiting AUX 2
 Aansluiting AUX elektrisch 12 V

→ Bij de selectie van een lossende stand licht een overeenkomstige indicatie op.

5.10.1 Bediening

Lift aan voorzijde (met lossende stand)		
Hoofdschakelaar lossende stand (console)	Functietoets	Joystick
Activeren	Grijze toets (D) indrukken	---

Lift aan voorzijde (zonder lossende stand)		
Hoofdschakelaar lossende stand (console)	Functietoets	Joystick
Deactiveren	---	naar voren/achteren bewegen

Aansluiting AUX 2 (met lossende stand)		
Hoofdschakelaar lossende stand (console)	Functietoets	Joystick
Activeren	Groene toets (C) indrukken	---

Aansluiting AUX 2 (zonder lossende stand)		
Hoofdschakelaar lossende stand (console)	Functietoets	Joystick
Deactiveren	---	naar links/rechts bewegen

Aansluiting AUX 1		
Toets voor (joystick)	Functietoets	Joystick
Indrukken en ingedrukt houden	---	naar links/rechts bewegen

Aansluiting AUX elektrisch 12 V		
Toets voor (joystick)	Functietoets	Joystick
---	Functietoetsen blauw of rood (A/B) indrukken	---

5.10.2 Weergave lossende stand



- 1 Weergave lossende stand AUX 1
 - 2 Weergave lossende stand lift aan voorzijde
- Bij de selectie van een lossende stand licht een overeenkomstige indicatie op.

6 Voor de inbedrijfstelling

6.1 Vóór eerste inbedrijfstelling

- Documententas volgens de bijgevoegde handleiding bevestigen aan de achterraut.

6.2 Tanken

⚠ Gevaar

Explosiegevaar!

- Niet in gesloten ruimtes tanken.
- Roken en open vuur is verboden.
- Let erop dat er geen brandstof op hete oppervlakken komt.

- Motor uitzetten.
- Tankdop openen.
- Diesel tanken.

Uitsluitend de in de gebruiksaanwijzing aangegeven brandstof mag worden gebruikt.

- Pistoel van brandstofvulslang zo ver mogelijk in de vulpijp stoppen. Zodra het volgens voorschrift gebruikte pistool van de brandstofvulslang voor de eerste keer afslaat, dan niet meer verder tanken.
- Overgelopen brandstof wegvegen en vuldop van brandstoftank sluiten.

6.2.1 Tanken met jerrycan

- Hoeveelheid brandstof van te voren schatten, om overlopen te verhinderen.

6.3 Ruitensproei-inrichting vullen



- 1 Reservoir ruitensproei-inrichting
- 2 Deksel

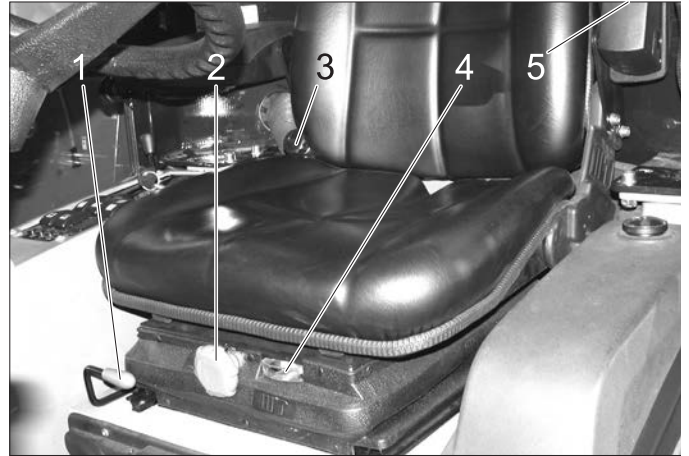
- Deksel verwijderen.
- Vloeistof vullen.
- Deksel sluiten.

6.4 Chauffeursstoel instellen

⚠ GEVAAR

Ongevalgevaar. Bestuurdersstoel niet instellen tijdens de rit.

6.4.1 Standaardstoel



- 1 Hefboom stoelverstelling
- 2 Draaigreep vering
- 3 Verstelling rugleuning
- 4 Weergave veerinstelling
- 5 Instelwiel hoogte armleuning

- Op de chauffeursstoel plaatsnemen.
- Hengel stoelverstelling naar boven trekken en stoel in de gewenste positie verschuiven.
- Hengel stoelverstelling loslaten en stoel inklikken.
- Helling van de rugleuning instellen met de draaigreep Helling rugleuning.
- Hoogte van de armleuningen instellen aan de instelwiel.
- Draaigreep Vering zodanig instellen dat de wijzer van de weergave Vering in het groene veld staat.

6.4.2 Comfortstoel (optioneel)



- 1 Hefboom stoelverstelling
 - 2 Hoogteverstelling
Om te verlagen: knop uittrekken
Om te verhogen: knop indrukken (bij draaiende motor)
 - 3 Verstelling rugleuning
 - 4 Veiligheidsgordel
- De demping van de bestuurderstoel gebeurt automatisch.

6.5 Stuurwielstand instellen

⚠ GEVAAR

Ongevalgevaar. Stuurwielstand niet instellen tijdens de rit.



1 Klenschroef hoogteregeling stuurwiel

2 Klenschroef stuurwielstand

- Klenschroef hoogteregeling stuurwiel losdraaien.
- Stuurwiel instellen op de gewenste hoogte.
- Klenschroef aanspannen.
- Klenschroef stuurwielstand losdraaien.
- Gewenste helling van de stuurkolom instellen.
- Klenschroef aanspannen.

6.6 Vóór de start/veiligheidscontrole

⚠ GEVAAR

Ongevalgevaar, verwondingsgevaar. Zodra een punt van de veiligheidscontrole niet vervuld wordt, mag het apparaat niet in bedrijf genomen en moet het gerepareerd worden.

Voor ieder gebruik moet de volgende veiligheidscontrole uitgevoerd worden:

6.6.1 Veiligheidscontrole

Veiligheidscontrole bij ingeschakelde ontsteking (stand 1) uitvoeren.

- **Bij geloste parkeerrem:** Gaspedaal lossen, hydraulica Main PTO uitschakelen - de motor mag bij het draaien aan de contactsleutel (stand 2) niet starten
- **Bij bedienen van rempedaal:** Hydraulica Main PTO inschakelen - de motor mag bij het draaien aan de contactsleutel (stand 2) niet starten
- **Bij lopende motor:** Hydraulica Main PTO inschakelen, bestuurdersstoel ontlasten - de hydraulica Main PTO moet vanzelf uitschakelen

6.7 Dagelijkse onderhoudswerkzaamheden

Dagelijkse onderhoudswerkzaamheden uitvoeren (zie „Onderhoud en instandhouding“)

7 Werking

⚠ GEVAAR

Gevaar voor kneuzing. Erop letten dat er zich tijdens het bedrijf niemand in de buurt van het knikgewricht bevindt. Verbrandingsgevaar, knelgevaar Apparaat enkel gebruiken wanneer alle delen van de behuizing zijn aangebracht.

VOORZICHTIG

Beschadigingsgevaar door oververhitting van de krachtoverbrenging en de rem. Rempedaal tijdens de rit enkel gebruiken wanneer het apparaat bij het loslaten van de rempedaal c.q. een korte bediening niet stopt.

Beschadigingsgevaar door ontbrekende smering. Bij het oplichten van het waarschuwinglampje Oliedruk tijdens het bedrijf moet de motor onmiddellijk uitgeschakeld en de storing opgelost worden.

Beschadigingsgevaar door oververhitte motor of hydraulische olie. Bij het oplichten van het waarschuwinglampje Motortemperatuur of Temperatuur hydraulische olie, motortoerental op nullast zetten (motor niet uitzetten) en maatregelen uitvoeren zoals in het hoofdstuk „Storingen“.

7.1 Rijden

⚠ WAARSCHUWING

Het apparaat heeft een centraal scharnier waarmee maximale bewegelijkheid wordt verzekerd.

Hierdoor kunnen beide voertuigheften dwars t.o.v. de rijrichting onafhankelijk van elkaar bewegen.

Door deze speciale constructie krijgt de bestuurder niet meteen een reactie van de achterste voertuigheft.

Daarom moeten de bewegingen van de achterkant tijdens het rijden met de spiegel in het oog worden gehouden.

Vooral bij het snel nemen van bochten reageren voertuigen met knikbesturing op sneeuw, ijs, natte of losse ondergrond en bij draaimanoeuvres op een helling aanzienlijk gevoeliger op draaibewegingen dan auto's.

Hierdoor is het zeer lastig om een voertuig met knikbesturing door tegensturen te stabiliseren!



1 Rempedaal

2 Vergrendeling rempedaal (parkeerrem)

3 Aanslag werksnelheid

4 Rijpedaal vooruit

5 Rijpedaal achteruit

7.1.1 Parkeerrem loslaten

- Rempedaal volledig induwen.
- Vergrendeling naar achteren draaien.
- Rempedaal loslaten.

7.1.2 Motor starten

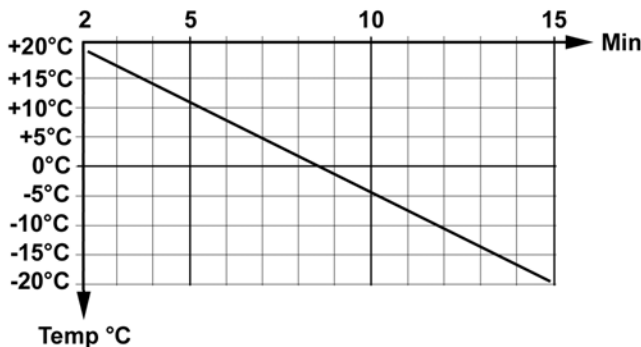
- Voet van het gaspedaal nemen.
- Motortoerental op stand MIN zetten.
- Rempedaal volledig induwen. Het controlelampje Parkeerrem moet branden.
- Bij een lage buitentemperatuur de contactsleutel gedurende ca. 3 seconden in de stand Voorgloeien draaien.

- Contactsleutel op Motor starten draaien en vasthouden tot de motor gestart is.
- Contactsleutel loslaten. De contactsleutel gaat in stand „1“, motor in.
- Rempedaal loslaten.

VOORZICHTIG

Beschadigingsgevaar door oververhitting van de kracht-overbrenging en de rem. Apparaat niet verrijden met een geactiveerde rem.

- Na een koude start het apparaat met motortoerental op MIN laten warmdraaien zodat de hydraulische olie de bedrijfstemperatuur bereikt.
- De opwarmduur hangt af van de omgevingstemperatuur en kan in het onderstaande diagram afgelezen worden.



7.1.3 Rijden

LET OP

Als het rijpedaal wordt losgelaten, vertraagt de snelheid anders dan bij auto's.

In de transportmodus is de remvertraging bij het loslaten van het rijpedaal kleiner dan in de werkmodus.

- Apparatuur optillen.
- Zuigmond en zijbezems optillen (bij veegmachine).
- Motortoerental op ECO zetten.
- Langzaam op het gaspedaal drukken.
- Rijrichting met het stuurwiel regelen.

7.1.4 Stoppen

- Rijpedaal loslaten of kort achteruit bewegen, het apparaat remt zelf en blijft staan.
- Rempedaal enkel bedienen wanneer het apparaat ondanks de bovengenoemde maatregelen niet stopt.

VOORZICHTIG

Beschadigingsgevaar voor het aandrijfsysteem. Rem enkel in noodgevallen en als parkeerrem bij een stilstaand apparaat en niet als bedrijfsrem gebruiken.

7.1.5 Over hindernissen heen rijden

△ WAARSCHUWING

Beschadigingsgevaar! Zijbezems en zuigmond voor het rijden over hindernissen opheffen.

Hindernissen tot een hoogte van 150 mm:

- Langzaam en voorzichtig in een hoek van 45° voorwaarts over hindernis rijden.

Hindernissen van meer dan 150 mm hoogte:

- Er mag alleen over hindernissen heen gereden worden met een geschikte oprijdrempel.

△ Waarschuwing

Gevaar voor beschadiging! Verzekeer u ervan, dat het voertuig niet erop rust.

7.2 Apparaat uitzetten

- Werkapparaat optillen.
- Apparaat stopzetten.
- Schakel de PTO uit.
- Motortoerental op stand MIN zetten.
- Motor 1 tot 2 minuten in de nullast laten draaien.
- Contactsleutel in de stand „STOP“ draaien en contactsleutel verwijderen.
- Parkeerrem bedienen.

7.3 Vorstbescherming

- Bij kans op vorst controleren of er voldoende antivriesmiddel in het koelwater zit.

7.4 Transport

△ WAARSCHUWING

Gevaar voor letsels en beschadigingen! Houd bij het transport rekening met het gewicht van het apparaat.

Ongevalgevaar: Het apparaat moet bij transport tegen verschuiven gezekerd zijn.

VOORZICHTIG

Beschadigingsgevaar! Het apparaat nooit aan het bezemsysteem bevestigen of wegslepen (bij veegmachine).

- Voertuig met spanriemen op de bevestigingsogen links en rechts beveiligen.

8 Opbouwsets

In dit hoofdstuk wordt een selectie van de meest gangbare aanbouwsets vermeld en de montage aan het apparaat weergegeven.

Neem voor vragen (waaronder over andere aanbouwsets) contact op met Kärcher.

Lees voor de montage en het gebruik van de aanbouwset altijd de afzonderlijke handleiding en de veiligheidsinstructies van de aanbouwset.

⚠ WAARSCHUWING

Opstellingen aan de achterkant van het voertuig en de laadtoestand beïnvloeden het zwaartepunt van het voertuig en dus ook het rijgedrag.

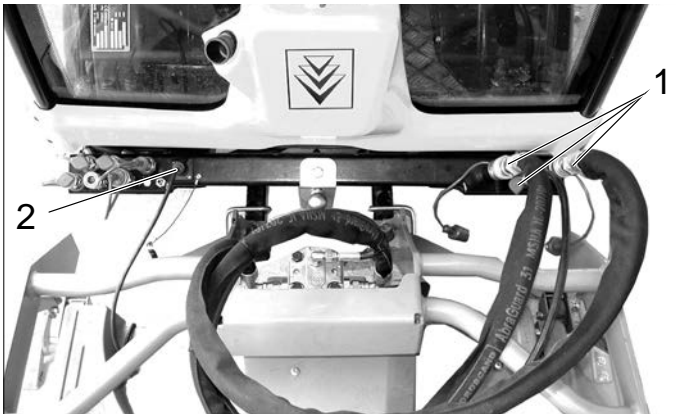
Bij het gebruik van het voertuig draagt de winter naar voren. Bij het rijden op transport van roestloze stalen kan het zijn dat de golvende bewegingen het voertuig doen schommelen.

8.1 Bediening

→ Het aanbouwapparaat wordt bediend via de joystick, zie hiervoor het hoofdstuk "Werking joystick".

8.2 Maaidek 125 cm

8.2.1 Hydraulische leidingen aansluiten



- 1 Hydraulische verbindingen PTO**
Hydraulische slangen mesaandrijving
- 2 Contactdoos E1**
Kabel maaihogteregeling

8.2.2 Bediening

→ Het aanbouwapparaat wordt bediend via de joystick, zie hiervoor het hoofdstuk "Werking joystick".

8.2.3 Voorwaarden voor het bedrijf

- Het compenserend gewicht (optie) moet bij het rijden op de openbare weg achteraan het apparaat aangebracht zijn.
- Hoog motortoerental instellen.

Instructie:

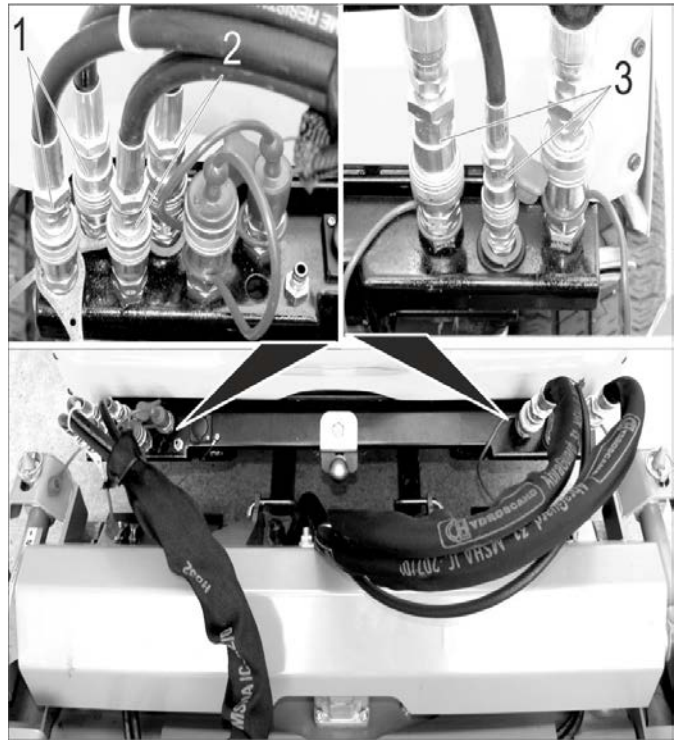
De bodembelasting kan verminderd worden door het gebruik van de aanbouwset Grasbanden (2.851-089.0). Bij een weggenomen veeggoedreservoir / schoonwatertank bereikt met een hogere rijstabiliteit en een beter overzicht.

8.2.4 Na het maaien

- Apparatuur en zuigmond laten zakken.
- Bovenkant van de zuigmond met perslucht reinigen (bij veegmachine).
- Radiateur reinigen.

8.3 Maaidek 135 cm

8.3.1 Hydraulische leidingen aansluiten



- 1 Hydraulische verbindingen AUX2**
Hydraulische slangen achteruitworp (gekenmerkt met kabelbinder)
- 2 Hydraulische verbindingen AUX1**
Hydraulische slangen maaihogte
- 3 Hydraulische verbindingen PTO**
Hydraulische slangen mesaandrijving

8.3.2 Bediening

→ Het aanbouwapparaat wordt bediend via de joystick, zie hiervoor het hoofdstuk "Werking joystick".

8.3.3 Voorwaarden voor het bedrijf

- Het compenserend gewicht (optie) moet bij het rijden op de openbare weg achteraan het apparaat aangebracht zijn.
- Hoog motortoerental instellen.

Instructie:

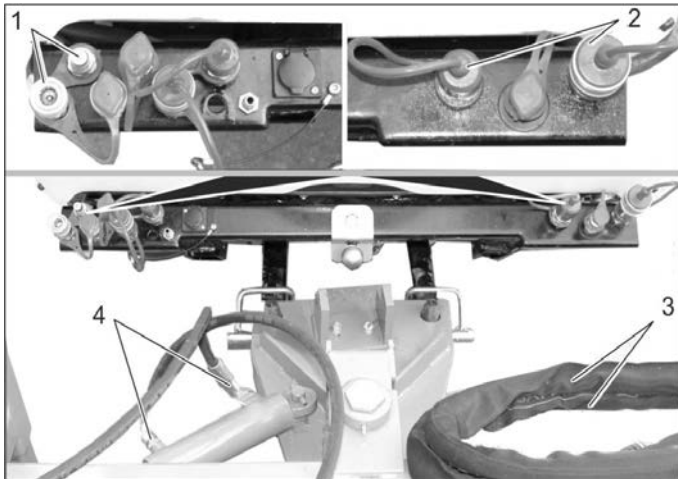
De bodembelasting kan verminderd worden door het gebruik van de aanbouwset Grasbanden (2.851-089.0). Bij een weggenomen veeggoedreservoir / schoonwatertank bereikt met een hogere rijstabiliteit en een beter overzicht.

8.3.4 Na het maaien

- Apparatuur en zuigmond laten zakken.
- Bovenkant van de zuigmond met perslucht reinigen (bij veegmachine).
- Radiateur reinigen.

8.4 Keerrol vooraan

8.4.1 Hydraulische leidingen aansluiten



1 *Hydraulische verbindingen AUX2*

Hydraulische verbindingen draaiaandrijving

2 *Hydraulische verbindingen PTO*

Hydraulische verbindingen keerrolaandrijving

3 Hydraulische slangen keerrolaandrijving

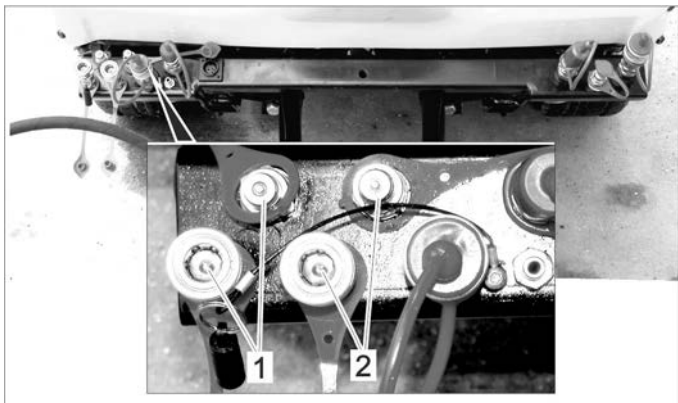
4 Hydraulische slangen draaiaandrijving

8.4.2 Bediening

→ Het aanbouwapparaat wordt bediend via de joystick, zie hiervoor het hoofdstuk "Werking joystick".

8.5 Sneeuwruimschild

8.5.1 Hydraulische leidingen aansluiten



1 *Hydraulische verbindingen AUX2*

2 *Hydraulische verbindingen AUX1*

8.5.2 Bediening

→ Het aanbouwapparaat wordt bediend via de joystick, zie hiervoor het hoofdstuk "Werking joystick".

8.5.3 Begrenzingslampen (optie) aansluiten



→ Kabels leggen zoals hierboven weergegeven.

→ Stekker achteraan de veegmachine insteken.

8.5.4 Voorwaarden voor het bedrijf

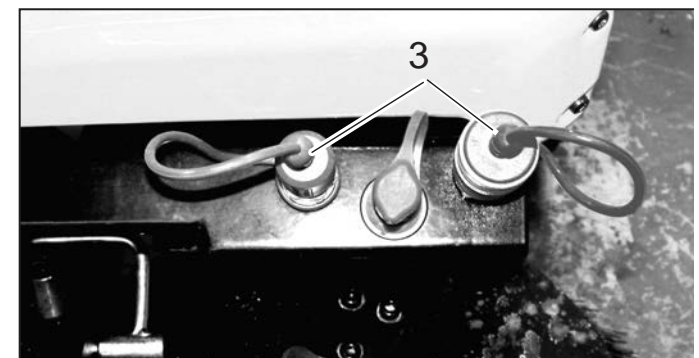
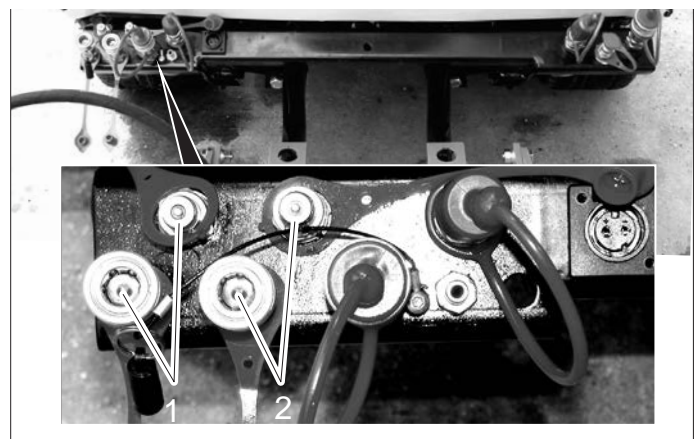
– Indien geen strooier gemonteerd wordt, moet bij een gedemonteerd veeggoedreservoir / waterreservoir het compenserende gewicht (optie) voor het rijden op de openbare weg achteraan het apparaat aangebracht zijn.

Instructie:

Bij een weggenomen veeggoedreservoir / schoonwater-tank bereikt met een hogere rijstabiliteit en een beter overzicht.

8.6 Sneeuwrees

8.6.1 Hydraulische leidingen aansluiten



1 *Hydraulische verbindingen AUX2*

2 *Hydraulische verbindingen AUX1*

3 *Hydraulische verbindingen PTO*

8.6.2 Bediening

→ Het aanbouwapparaat wordt bediend via de joystick, zie hiervoor het hoofdstuk "Werking joystick".

8.6.3 Begrenzingslampen (optie) aansluiten



- Kabels leggen zoals hierboven weergegeven.
- Stekker achteraan de veegmachine insteken.

8.6.4 Voorwaarden voor het bedrijf

- Indien geen strooier gemonteerd wordt, moet bij een gedemonteerd veeggoedreservoir / waterreservoir het compenserende gewicht (optie) voor het rijden op de openbare weg achteraan het apparaat aangebracht zijn.

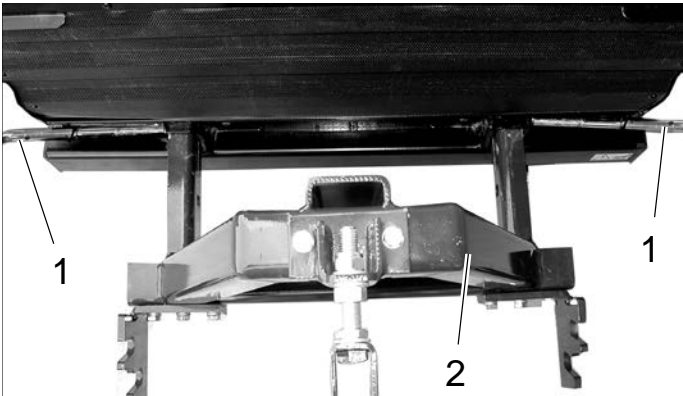
Instructie:

Bij een weggenomen veeggoedreservoir / schoonwater-tank bereikt met een hogere rijstabiliteit en een beter overzicht.

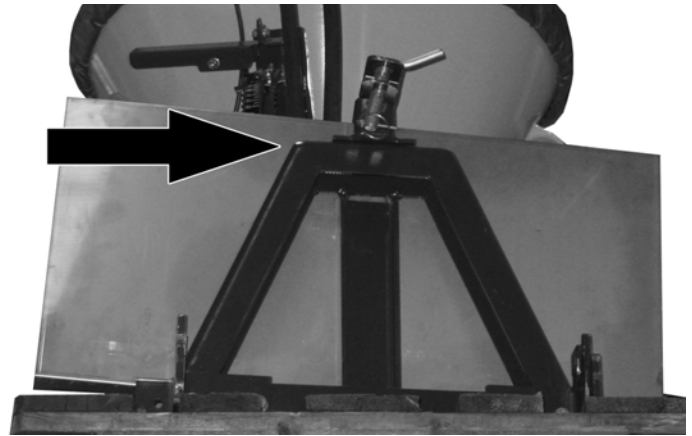
8.7 Strooier

8.7.1 Aanbouwbok bevestigen

- Motor uitzetten, contactsleutel uittrekken.

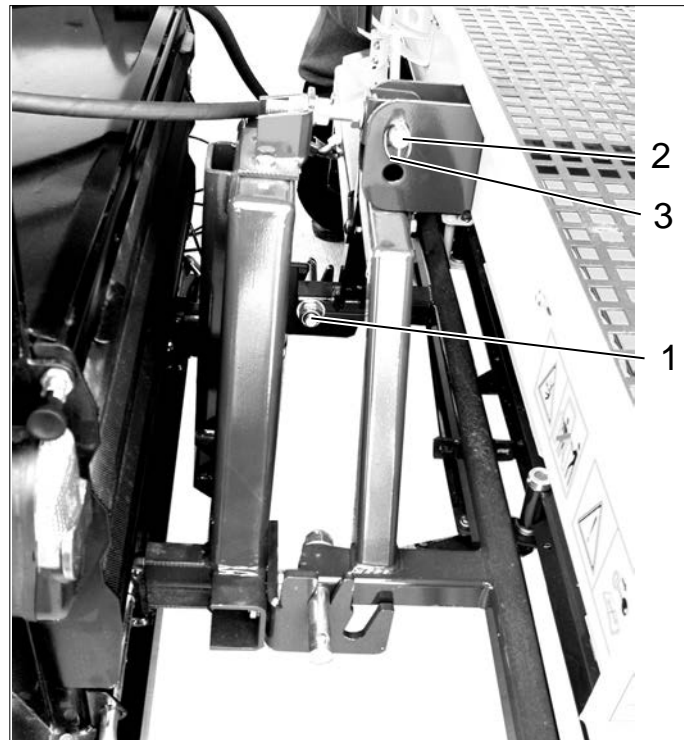


- 1 Borgpen
- 2 Aanbouwbok
- Borgpen door draaien ontgrendelen en eruit trekken.
- Aanbouwbok in beide vierkante buizen achteraan het apparaat schuiven.
- Borgpen erin schuiven en door draai beveiligen.



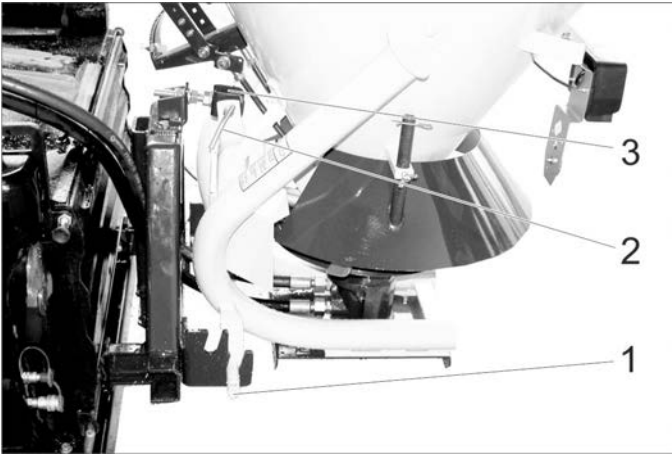
- Spatbescherming aanbrengen zodat de koeler beschermd is tegen het strooigoed.

8.7.2 Strooiwals bevestigen



- 1 Stift
- 2 Borgpen
- 3 Klapstekker
- Strooiwals optillen en stiften in de geleidegleuven onderaan het aanbouwbok hangen. Geleidegleuven dichtbij het voertuig gebruiken.
- Strooiwals uitrichten en met de borgpen bevestigen.
- Borgpen met klapstekker beveiligen tegen loskomen.

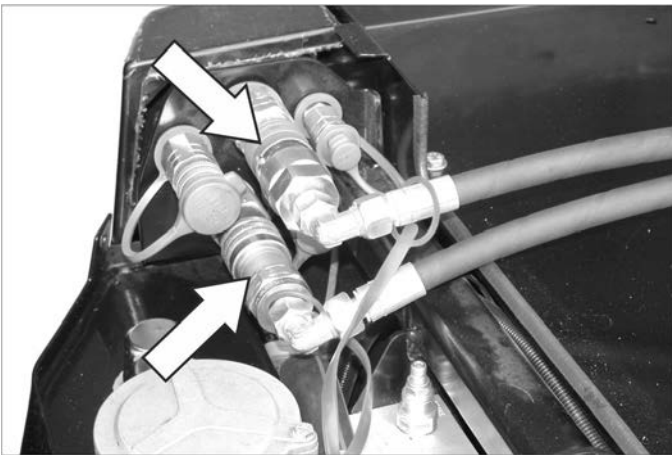
8.7.3 Schotelstrooier bevestigen



- 1 Stift
- 2 Borgpen
- 3 Klapstekker

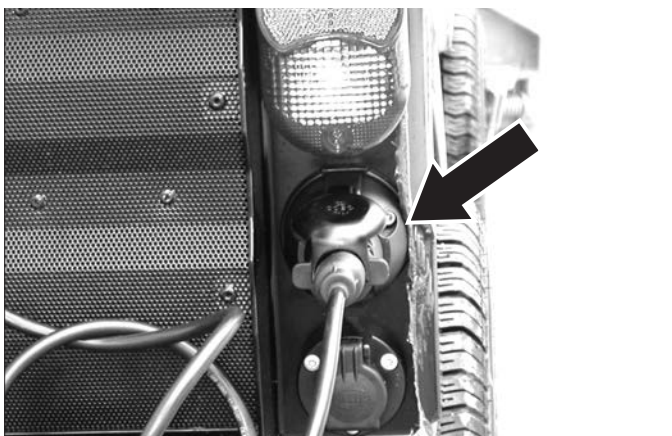
→ Aanbouwen zoals de strooiwals maar geleidegheuen verder van het voertuig gebruiken.

8.7.4 Hydraulische leidingen aansluiten



- Afschermkappen van de hydraulische verbindingen nemen en hydraulische slangen met de overeenkomstige verbindingen verbinden.
- Afschermkappen ter bescherming tegen verontreiniging met elkaar verbinden.

8.7.5 Achterlichten aansluiten



- Stekker achteraan de veegmachine insteken.
- Indien nodig kabel beveiligen zodat hij niet gegrepen en ingetrokken kan worden door bewegende onderdelen.

8.7.6 Bediening

→ Voor het inschakelen van de strooier, PTO inschakelen

8.7.7 Voorwaarden voor het bedrijf

- Motortoerental instellen op het onderste uiteinde van het bereik „eco“.

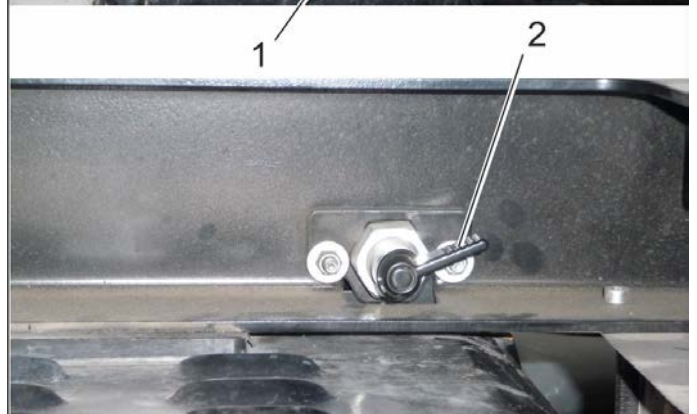
8.8 Opbouwstrooier



- 1 Opbouwstrooier
- 2 Werklamp
- 3 Opname voor steun (4x)

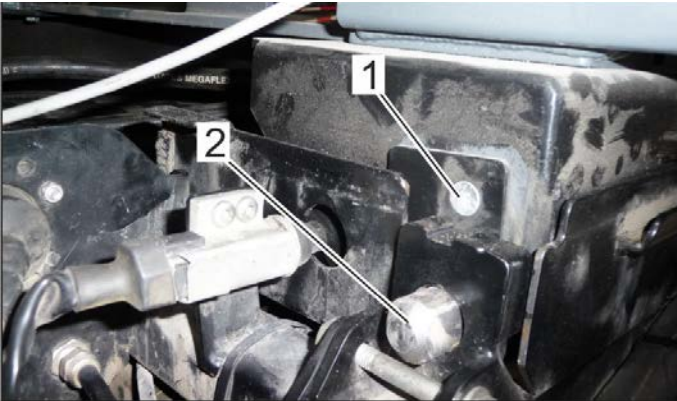
8.8.1 Opbouwstrooier bevestigen

- Opbouwstrooier met de steun op de nodige hoogte brengen tot de achteropname van het voertuig eronder past.
- Borgbouten op de opbouwstrooier voor het plaatsen op het voertuig openen door de hendel op de binnenkant tegen de klok te draaien (links en rechts).



- 1 Borgpen
- 2 Hendel
- Voertuig positioneren onder de op de steunen staande opbouwstrooier.
- Opbouwstrooier in de geleiding van de achteropbouw laten zakken.

- ➔ Als de opbouwstrooier voor de eerste keer op het voertuig aangebracht wordt, moet de linker en rechter geleiding (vooraan) ingesteld worden.



- 1 Schroef (één zichtbaar, twee verborgen)
- 2 Geleiding

- ➔ Geleiding instellen: 3 schroeven aan de voorkant ca. 1 omwenteling losdraaien (links en rechts).
- ➔ Opbouwstrooier helemaal naar voren schuiven tot de borgbout achteraan vergrendeld kan worden.
- ➔ De zichtbare schroef aandraaien.
- ➔ Borgbouten ontgrendelen en opbouwstrooier iets naar achteren schuiven, de resterende schroeven aanspannen.
- ➔ Opbouwstrooier helemaal naar voren schuiven en met de borgbout achteraan vergrendelen.



- 1 Hydraulische verbindingen PTO
- 2 Elektrische steekverbinding

- ➔ Hydraulische slangen en elektrische stekkers met de overeenkomstige koppelingen verbinden.

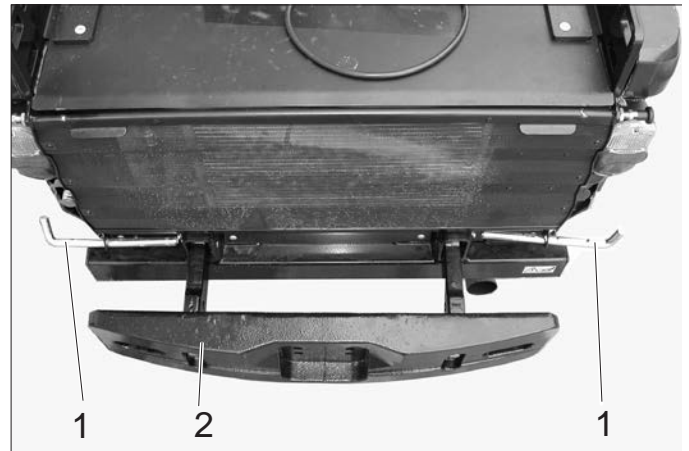
8.8.2 Bediening

- ➔ Voor het inschakelen van de strooier, PTO inschakelen

8.8.3 Werklamp aansluiten

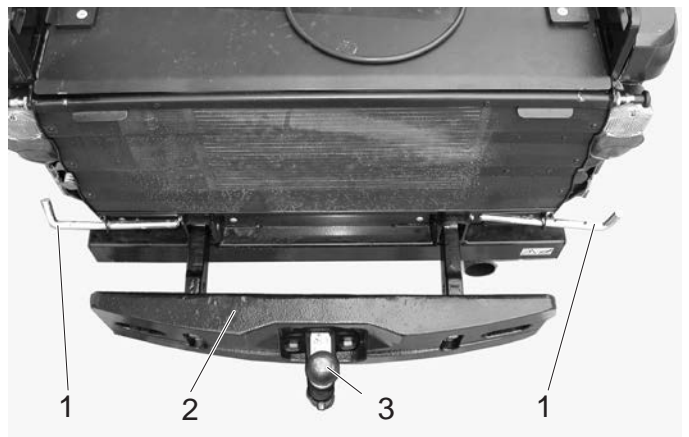
- ➔ Stekker van de lamp in de contactdoos op de achterwagen steken.
- ➔ Werklamp met schakelaar inschakelen.

8.9 Compenserend gewicht zonder trekhaak



- 1 Borgpen
- 2 Tegengewicht
- ➔ Borgpen door draaien ontgrendelen en zijdelings eruit trekken.
- ➔ Tegengewicht in de vierkante buiten van het frame schuiven.
- ➔ Borgpen naar binnen schuiven en door draaien vergrendelen.

8.10 Compenserend gewicht met trekhaak

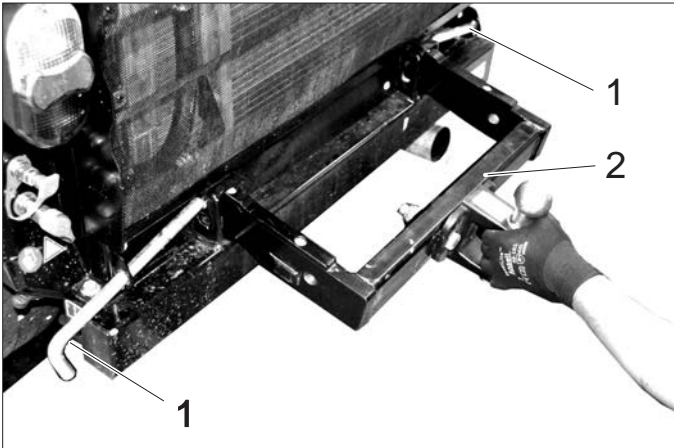


- 1 Borgpen
- 2 Tegengewicht
- 3 Trekhaak
- ➔ Borgpen door draaien ontgrendelen en zijdelings eruit trekken.
- ➔ Tegengewicht met trekhaak in de vierkante buizen van het frame schuiven.
- ➔ Borgpen naar binnen schuiven en door draaien vergrendelen.

8.10.1 Trekhaak

- ➔ Toegestane draagkracht en belasting vindt u in het hoofdstuk „Technische gegevens“.

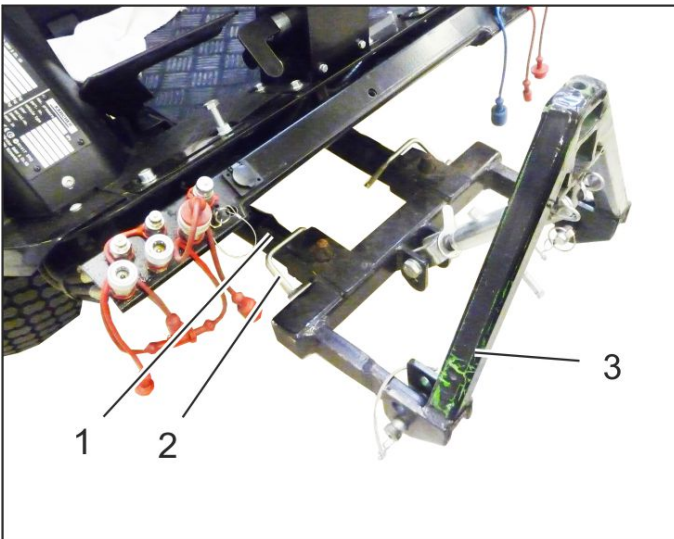
8.11 Trekhaak



- 1 Borgpen
 - 2 Trekhaak
- Borgpen door draaien ontgrendelen en zijdelings eruit trekken.
 - Trekhaak in de vierkante buizen van het frame schuiven.
 - Borgpen naar binnen schuiven en door draaien vergrendelen.
 - Toegestane draagkracht en belasting vindt u in het hoofdstuk „Technische gegevens“.

8.12 Koppeldriehoek

De koppeldriehoek maakt de aanbouw van reeds voorhanden aanbouwsets van de gemeenten mogelijk.



- 1 Hydraulische hefinrichting voren
- 2 Borgpen
- 3 Koppeldriehoek

8.12.1 Koppeldriehoek bevestigen

- Koppeldriehoek op de voorste hefinrichting monteren en met borgbouten beveiligen.

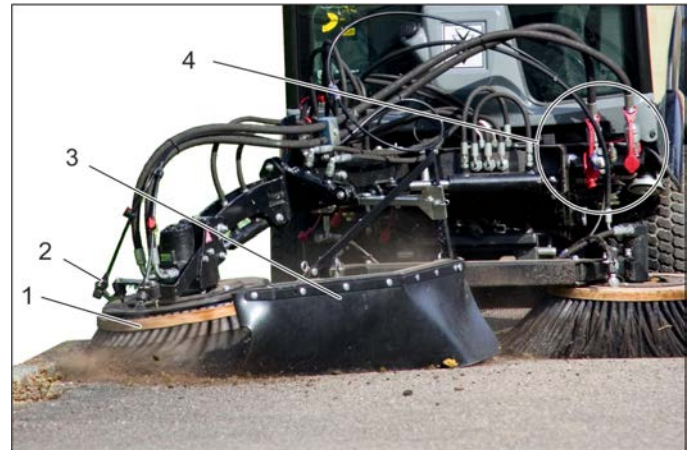
8.12.2 Voorwaarden voor het bedrijf

- In functie van het gewicht van het aangebrachte aanbouwapparaat moeten tegengewichten (optie) op de achterkant van het apparaat aangebracht zijn.
- Hydraulische aansluitingen in functie van het aanbouwapparaat tot stand brengen. Kijk daarvoor in de gebruiksaanwijzing van het aanbouwapparaat.

8.12.3 Bediening

- Lift aan voorzijde met joystick bedienen om op te tillen en laten zakken.

8.13 Onkruidborstel



- 1 Onkruidborstel
- 2 Watersproeier
- 3 Spatbescherming
- 4 Hydraulische verbindingen PTO

8.13.1 Doelmatig gebruik

De aanbouwset onkruidborstel wordt op de frontale apparaathouder bevestigd.

Deze wordt bijv. gebruikt voor het verwijderen van:

- samengeklonterd vuil
 - onkruid tussen stenen
 - of gelijkaardige reinigungsopdrachten.
- De aanbouwset kan samen met het systeem voor 2 bezems worden gebruikt.
 - De onkruidborstel is geschikt voor alle oppervlakken.
 - Op wegverhardingen of gelijkaardige oppervlakken kunnen krassporen ontstaan, zelfs wanneer de onkruidborstel in de lossende stand wordt gebruikt.

8.13.2 Belangrijke instructies

- Bij het rijden op de openbare weg moeten de geldende bepalingen worden gerespecteerd.
- Houd de plaatselijke voorschriften voor ongevallenpreventie en de desbetreffende veiligheidsvoorschriften in acht.
- Veiligheidsinstructies en gebruiksaanwijzing van het vrachtvoertuig in acht nemen.

8.13.3 Voorwaarden voor het bedrijf

- Lift aan voorzijde moet aan het voertuig zijn gemontereerd.

8.13.4 Onkruidborstel monteren

- Compleet voorgemonteerde onkruidborstel aan lift aan voorzijde monteren en vastzetten.

Tip

- Als de onkruidborstel als aanbouwset is geleverd, moet deze volgens de bij de aanbouwset meegeleverde montagehandleiding 0.083-359.0 worden opgebouwd.
- Hydraulische aansluitingen PTO, AUX 1 en AUX 2 aan het voertuig tot stand brengen.
- Wateraansluiting tot stand brengen.

8.13.5 Bediening

⚠ GEVAAR

Verwondingsgevaar bij contact met de roterende onkruidborstel. Bij instellingen en werkzaamheden erop letten dat er voldoende veiligheidsafstand t.o.v. personen wordt gehouden.

Verwondingsgevaar door wegvliegende stenen of vuil. Spuitbescherming correct instellen en voldoende afstand tot personen houden.

⚠ GEVAAR

Ongevalgevaar door verminderd besturingsvermogen. Als de onkruidborstel wordt neergedrukt, worden de voorwielen ontlast. Dit kan ertoe leiden dat de besturing wordt bemermd. In dit geval moet de onkruidborstel meteen opnieuw worden opgetild.

→ De onkruidborstel en de frontale apparaathouder worden met de joystick bediend.



1 Pen transportbeveiliging

2 Veerstekker

A Bedrijf

B Vervoer

→ Pen transportbeveiliging eruit trekken.

→ Frontale apparaathouder naar rechts zwenken.

→ Pen transportbeveiliging in de stand Bedrijf steken en met de veerstekker borgen.

→ Frontale apparaathouder neerlaten tot de bezem de bodem raakt.

→ Schroef aanspannen.

→ Contraoer aandraaien.

→ Motor starten.

→ Frontale apparaathouder optillen.

→ Onkruidborstel in de gewenste positie rollen (zijdelings overhellen), knikken (naar voren kantelen) en zwenken.

→ Voor reinigingswerkzaamheden werkhydraulica Main PTO inschakelen, de onkruidborstel wordt gedraaid.

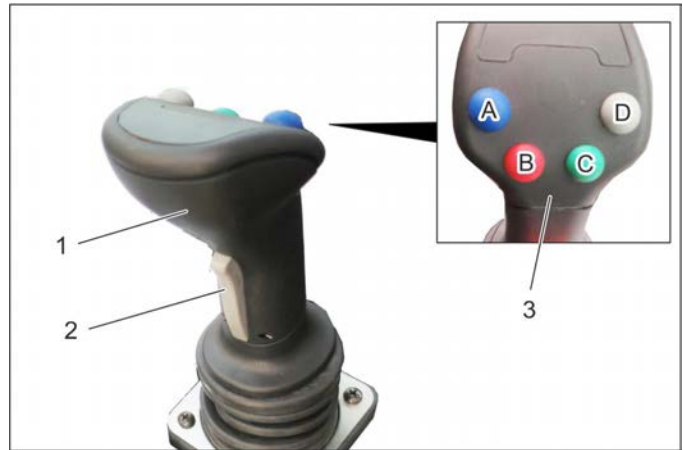
→ Frontale apparaathouder in de lossende stand neerlaten.

Instructie:

Over het algemeen wordt de frontale apparaathouder in de lossende stand neergelaten. Als er een hoger reinigingsvermogen wordt vereist, kan de onkruidborstel ook kortstondig worden neergedrukt.

→ Reinigingswerkzaamheden uitvoeren.

8.13.6 Werking joystick



1 Joystick

2 Toets voor

3 Functietoetsen

A - blauw

B - rood

C - groen

D - grijs

→ Met de joystick wordt bestuurd:
Hydraulische hefinrichting voren
Aansluiting AUX 1
Aansluiting AUX 2
Aansluiting AUX elektrisch 12 V

→ Bij de selectie van een lossende stand licht een overeenkomstige indicatie op.

8.13.6.1 Bediening

Lift aan voorzijde (met lossende stand)

Hoofdschakelaar lossende stand (console)	Functietoets	Joystick
Activeren	Grijze toets (D) indrukken	---

Lift aan voorzijde (zonder lossende stand)

Hoofdschakelaar lossende stand (console)	Functietoets	Joystick
Deactiveren	---	naar voren/achterren bewegen

Onkruidborstelarm (met lossende stand)

Hoofdschakelaar lossende stand (console)	Functietoets	Joystick
Activeren	Groene toets (C) indrukken	---

Onkruidborstelarm indrukken/optillen (zonder lossende stand)

Hoofdschakelaar lossende stand (console)	Functietoets	Joystick
Deactiveren	Indrukken en ingedrukt houden	naar links/rechts bewegen

Bezermarm uitzwenken/intrekken		
Toets voor (joy-stick)	Functietoets	Joystick
---	---	naar links/rechts bewegen

Bezempkop knikken (naar voren kantelen)		
Functietoets Blauw	Functietoets Rood	Joystick
Indrukken en ingedrukt houden	---	naar links/rechts bewegen

Bezempkop rollen (zijdelings overhellen)		
Functietoets Blauw	Functietoets Rood	Joystick
---	Indrukken en ingedrukt houden	naar links/rechts bewegen

8.13.7 Transport

△ WAARSCHUWING

Verhoogd risico op verwonding bij rijden met ongunstig gepositioneerde onkruidborstel. Om het verwondingsgevaar te minimaliseren moet de borstel voor het rijden zoals hieronder beschreven worden gepositioneerd.

- Frontale apparaathouder optillen.
- Bezem naar voren knikken.
- Bezem met de klok mee intrekken.
- Pen van de transportbeveiliging in de stand Transport plaatsen en met de veerstekker borgen.
- Spuitbescherming zodanig monteren dat de borstel is afgedekt.

9 Opslag

△ WAARSCHUWING

Gevaar voor letsel en beschadiging! Het gewicht van het apparaat bij opbergen in acht nemen.

Als het voertuig lange tijd niet worden gebruikt, neem dan volgende punten in acht:

- Zet het voertuig op een beschermde, effen en droge plaats weg.
- Contactsleutel in de stand „STOP“ draaien en contact-sleutel verwijderen.
- Beveilig het voertuig tegen weggrollen, zet de parkeerrem vast.
- Motorolie en motoroliefilter wisselen.
- Bij kans op vorst controleren of er voldoende antivriesmiddel in het koelwater zit.
- Accu elke 2 maanden opladen.
- Min-pool van de batterij afklemmen als het apparaat langer dan 4 weken niet gebruikt wordt.

10 Onderhoud

10.1 Algemene aanwijzingen

- Voor reinigings- en onderhoudswerkzaamheden van het apparaat, het vervangen van onderdelen of het ombouwen voor een andere functie dient het apparaat te worden uitgeschakeld en eventueel de contactsleutel te worden verwijderd.
- Voor werkzaamheden aan de elektrische installatie moet de batterij afgeklemd worden.
- Parkeerrem vastzetten.
- Reparaties mogen uitsluitend door goedgekeurde klantenservicewerkplaatsen of door vaklui voor dit gebied worden uitgevoerd die met de betreffende veiligheidsvoorschriften vertrouwd zijn.

10.2 Bekledingen

10.2.1 Motorbekledingen wegnemen / aanbrengen

⚠ **WAARSCHUWING**

Verbrandingsgevaar. Vooraleer de bekledingen worden weggenomen, het apparaat laten afkoelen.



- 1 Motorbekleding zijkant
- 2 Koelrooster

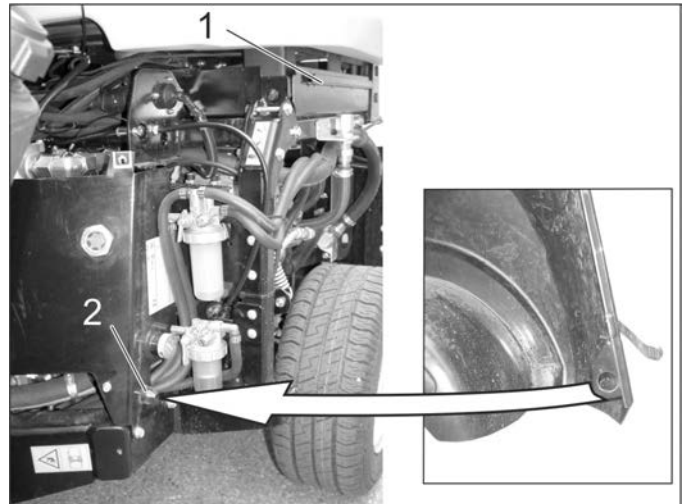
Voor de uitvoering van verschillende onderhoudswerkzaamheden moeten de motorbekledingen weggenomen worden.

10.2.2 Zijdelingse motorbekleding wegnemen



- 1 Kapsluiting
- Beide kapsluitingen openen.
 - Bekleding optillen en bovenaan naar buiten zwenken.
 - Paneel wegnemen.

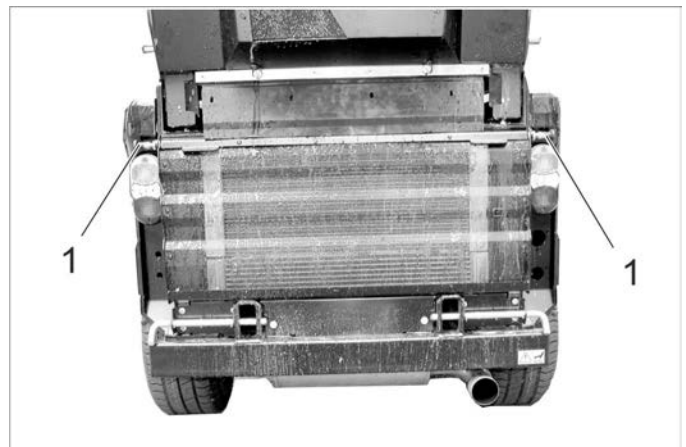
10.2.3 Zijdelingse motorbekleding aanbrengen



- 1 Bevestigingsgleuf
- 2 Centreerkegel

- Onderste uiteinde van de bekleding achter het wiel steken.
- Bekleding bovenaan naar het apparaat zwenken en de bovenste rand van de bekleding in de bevestigingsgleuf hangen.
- Kapsluitingen sluiten.

10.2.4 Koelrooster wegnemen



- 1 Sluiting
- Beide sluitingen openen (sluiting eruit trekken, ca. 90° draaien en loslaten).
 - Koelrooster bovenaan eruit zwenken, naar boven trekken en wegnemen.

10.3 Reiniging

- Apparatuur optillen.
- Apparaat op een egaal oppervlak neerzetten.
- Motortoerental op stand MIN zetten.
- Contactsleutel in de stand „STOP“ draaien en contact-sleutel verwijderen.
- Parkeerrem vastzetten.

10.3.1 Apparaat reinigen

Apparaat dagelijks reinigen na het werk.

VOORZICHTIG

Beschadigingsgevaar!

Asafdichtingen, elektrische componenten en hydraulische ventielen niet reinigen met een hogedrukstraal.

Motor niet met water afspoelen.

Bij het reinigen van het apparaat met een hogedrukreiniger moeten de overeenkomstige veiligheidsvoorschriften nageleefd worden.

Koelerlamellen enkel met perslucht (max. 5 bar), niet met water reinigen.

Geen agressieve reinigingsmiddelen gebruiken.

Ter bescherming van de luchtfilter de achterkant van het apparaat enkel wassen bij een uitgeschakelde motor.

- Controleer het voertuig op olie- en brandstoflekken om brandgevaar uit te sluiten. Laat ondichtheden door de klantenservice oplossen.
- Controleren, of de frontheinrichting licht loopt (opheffen en laten zakken).
- Ter voorkoming van brandgevaar de motor, de geluidsdemper, de batterij en de brandstoftank vrij houden van plantenresten en olie.
- Motor controleren op verontreiniging, indien nodig met borstel of perslucht reinigen.

10.3.2 Radiateur reinigen

- Koeler controleren op verontreiniging.
- Grote voorwerpen met de hand verwijderen.
- Verontreinigingen met een zachte borstel of perslucht verwijderen.

10.4 Onderhoudsintervallen

OPMERKING

Om uw garantie te behouden, moeten tijdens de garantieperiode alle service- en onderhoudswerkzaamheden door een de geautoriseerde Kärcher-klantenservice conform het onderhoudsboekje uitgevoerd worden.

OPMERKING

De bedrijfsurenteller geeft het tijdstip van de onderhoudsintervallen aan.

10.4.1 Dagelijks voor het bedrijfsbegin

- Functie van alle bedieningselementen en controlelampjes controleren.
- Brandstoftank vullen.
- Motoroliepeil controleren.
- Koelvloeistofstand controleren.
- Oliepeil van het hydraulisch systeem controleren.
- Brandstoffilter controleren.
- Luchtfilter controleren, zo nodig reinigen.
- Smeer alle lagers die in „Onderhoudswerkzaamheden/ Voertuig smeren“ met „*“ gekenmerkt zijn.
- Controleren of de kranen aan de waterafscheider en de brandstoffilter geopend zijn.
- Controleren dat de waterafscheider geen water bevat.

- Radiateur reinigen.
- Controleren of bij het rijden met aanbouwapparatuur achteraan een gewicht vereist en gemonteerd is.
- Volledige apparaat op beschadigingen controleren.

10.4.2 Na elke wasbeurt van het voertuig

- Smeer alle lagers die in „Onderhoudswerkzaamheden/ Voertuig smeren“ met „*“ gekenmerkt zijn.

10.4.3 Wekelijks

- Staat en luchtdruk van de banden controleren. Raadpleeg voor de aanbevolen bandendruk de sticker in de bestuurderscabine of zie hoofdstuk "Technische gegevens | Banden".
- Ruitensproeierwaterstand controleren.

10.4.4 Na de eerste 50 bedrijfsuren

- Eerste inspectie door de klantendienst laten uitvoeren.

10.4.5 Alle 50 bedrijfsuren

- Koelerventilator controleren en reinigen.
- Batterij controleren.
- Accupool op oxidatie controleren, indien nodig schoonborstelen en met poolvet invetten. Op stevige zitting van de verbindingkabels letten.
- Dynamo reinigen (niet met hogedrukreiniger).
- Lager smeren (zie „Apparaat smeren“).

10.4.6 Alle 250 bedrijfsuren of halfjaarlijks

- Lagers van de knikbesturing controleren. *
- Motorolie en motoroliefilter wisselen.
- Mengverhouding water / antivriesmiddel controleren.
- Waterfilter reinigen of vernieuwen.
- Olie in de wielmotoren vervangen.
- Hydraulisch systeem controleren op dichtheid, schuurplaatsen en stabiliteit van de aansluitingen.
- Luchtfilter wisselen.
- Remmen controleren op functionaliteit en instelling. *
- Motortoerental en instelling controleren. *
- Slang van de luchtfilter naar de motor controleren.
- Slangen en klembeugels controleren.
- Koelerlamellen van waterkoeler, oliekoeler en airconditioning met perslucht reinigen.
- Functie van verwarming en verwarmingsventilator controleren. *
- Luchtfilter van de verwarmingsventilator controleren, indien nodig vervangen.
- V-riem op slijtage controleren.
- Bowdenkabels en bewegende delen op gangbaarheid controleren
- Ventilatiespleten van de verlichting reinigen.

* *Uitvoering door klantendienst.*

10.4.7 Alle 500 uren of halfjaarlijks

Uitvoering van alle werkzaamheden door de klantenservice.

- Brandstoffilter vervangen.
- Hydraulische olie vervangen.
- Hydraulische oliefilter vervangen.
- Rookgassysteem op ondichtheden controleren.
- Stroomvoerende leidingen en contacten op beschadiging en oxidatie controleren
- V-riem van de hydraulische pomp vervangen en spanrol smeren.

10.4.8 Alle 1000 bedrijfsuren of jaarlijks

Uitvoering van alle werkzaamheden door de klantenservice.

- Koelwater vervangen.
- Ventielen instellen.
- Visuele controle brandstof- en koelwaterslangen, indien nodig vervangen.

10.4.9 Alle 1500 bedrijfsuren

Uitvoering van alle werkzaamheden door de klantenservice.

- V-riem vervangen.
- Verstuivers controleren en reinigen.

10.4.10 Alle 2000 bedrijfsuren

- Zittingen van in- en uitlaatventielen leppen (door klantendienst).

10.4.11 Jaarlijks

- Veiligheidscontrole volgens de lokale voorschriften door de klantenservice.

10.5 Onderhoudswerkzaamheden

10.5.1 Algemene veiligheidsinstructies

⚠ GEVAAR

Levensgevaar!

Voor reparatiewerkzaamheden het voertuig uit de gevaarzone van het verkeer duwen, waarschuwingstekst dragen.

⚠ GEVAAR

Gevaar voor verwonding door nadieselen van motor! Na het afzetten van de motor 5 seconden wachten. In deze tijd absoluut wegblijven van het werkgebied.

Verwondingsgevaar door onverwacht startend voertuig! Verwijder voor reinigings- en onderhoudswerkzaamheden aan het voertuig de contactsleutel en klem de batterij af. Opgelet bij de reiniging met hogedrukreiniger! Richt de hogedrukstraal niet direct op elektrische componenten, banden, koellamellen en hydraulische slangen.

Bij het reinigen van het apparaat met een hogedrukreiniger moeten de overeenkomstige veiligheidsvoorschriften nageleefd worden.

Instandhoudingswerkzaamheden aan het hydraulisch systeem mogen enkel uitgevoerd worden door speciaal geschoold personeel.

⚠ GEVAAR

Verwondingsgevaar!

Bij alle onderhoudswerkzaamheden aan bouwapparaat laten zakken om het hydraulische systeem drukloos te maken.

Verwondingsgevaar door naar beneden zwenkend veeggoedreservoir. Voor werkzaamheden onder het veeggoedreservoir moet het veeggoedreservoir volledig in de stand Ledigen gedraaid worden (bij veegmachine).

Verwondingsgevaar door ongepland zakkend veeggoedreservoir. Werkzaamheden aan de turbine enkel uitvoeren bij een volledig opgetild veeggoedreservoir (bij veegmachine).

⚠ WAARSCHUWING

Voor alle onderhouds- en reparatiewerkzaamheden apparaat voldoende laten afkoelen.

Warme onderdelen, zoals aandrijfmotor en uitlaat niet aanraken.

Koelvloeistof is heet.

VOORZICHTIG

Motorolie, stookolie, diesel en benzine niet in het milieu terecht laten komen. Gelieve bodem te beschermen en oude olie op een milieuvriendelijke manier tot afval verwerken.

10.5.2 Voorbereiding

- Apparaat op een egaal oppervlak neerzetten.
- Werkapparaat laten zakken.
- Motortoerental op stand MIN zetten.
- Contactsleutel in de stand „STOP“ draaien en contactsleutel verwijderen.
- Parkeerrem vastzetten.

10.5.3 Veiligheidsvoorschriften accu's

Let bij de omgang met accu's absoluut op de volgende waarschuwingstip:

	Neem instructies in de gebruiksaanwijzing van de batterij en op de batterij en uit deze gebruiksaanwijzing in acht!		Gevaar van brandwonden!
	Veiligheidsbril dragen!		Eerste hulp!
	Kinderen uit de buurt houden van zuren en accu's!		Waarschuwingstekst!
	Explosiegevaar!		Verwijdering!
	Vuur, vonken, open licht en roken verboden!		Accu niet in vuilnisbak gooien!

⚠ GEVAAR

Rekening houden met de voorschriften voor het voorkomen van ongevallen zoals DIN VDE 0510, VDE 0105 T.1. Ontploffingsgevaar! Geen werktuigen of dergelijk materiaal op de accu, d.w.z. op eindpool en batterijcelverbinder leggen.

Verwondingsgevaar! Wonden nooit met lood in contact brengen. Na het werken aan accu's altijd de handen schoonmaken.

Brand- en explosiegevaar!

- Roken en open vuur is verboden.
- Ruimtes waarin accu's opgeladen worden, dienen goed geventileerd te zijn, omdat bij het opladen zeer explosief gas ontstaat.

Gevaar van brandwonden!

- Zuurspetters in het oog of op de huid met veel schoon water uit- resp. afspoelen.
- Daarna direct een dokter raadplegen.
- Verontreinigde kleding met water uitwassen.
- Andere kledij aantrekken.

10.5.4 Accu in apparaat plaatsen en aansluiten

- Accu in de accuklemmen plaatsen.
- Poolklem (rode kabel) op de pluspool (+) aansluiten.
- Poolklem op minpool (-) aansluiten.
- Batterij inschuiven.
- Klemmen op de batterijbodem vastschroeven.

OPMERKING

Bij de uitbouw van de batterij moet erop gelet worden dat eerst de leiding van de negatieve pool afgeklemd wordt. Controleer de batterijpolen en de poolklemmen op voldoende bescherming door poolbeschermingsvet.

10.5.5 Accu laden

⚠ Gevaar

Gevaar voor verwonding! Houd u aan de veiligheidsvoorschriften bij het omgaan met accu's. De gebruiksaanwijzing van de fabrikant van het laadapparaat opvolgen.

⚠ Gevaar

Accu alleen met het geschikte laadapparaat opladen.

- Batterij demonteren.
- Negatieve pool van de batterij afklemmen.
- Positieve pool van de batterij afklemmen.
- Pluspool-leiding van het laadtoestel met de pluspool-aansluiting van de accu verbinden.
- Minpool-leiding van het laadtoestel met de minpoolaansluiting van de accu verbinden.
- Stekker in het stopcontact steken en laadtoestel inschakelen.
- Accu met de kleinst mogelijke laadstroom laden.

OPMERKING

Wanneer de batterij opgeladen is, het oplaadapparaat eerst van het stroomnet en dan van de batterij halen.

10.5.6 Band verwisselen

⚠ Gevaar

Bij reparatiewerken op openbare wegen in de gevarezone van het langsrijdende verkeer, waarschuwingskleding dragen.

⚠ GEVAAR

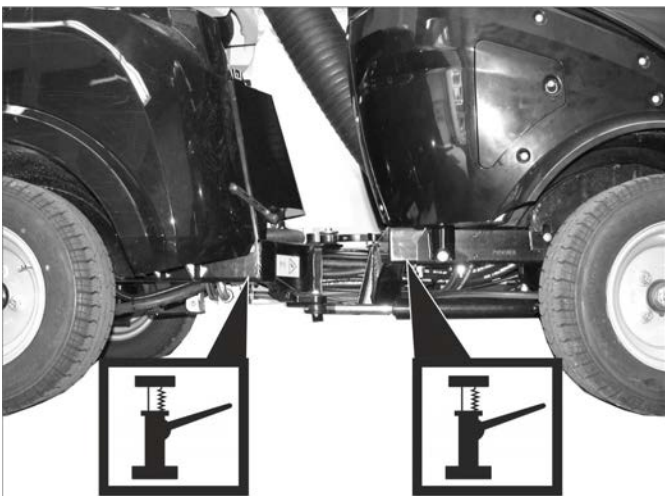
Verwondingsgevaar!

Ondergrond controleren op stabiliteit. Apparaat nog extra vastzetten met een blok achter de wielen; dit om weggrollen te vermijden.

- Apparaat op een egaal oppervlak neerzetten.
- Contactsleutel uitnemen.
- Parkeerrem vastzetten.
- Krik op het betreffende opnamepunt van de voor- resp. achteras plaatsen.

OPMERKING

Geschikte, in de handel gebruikelijke krik gebruiken.



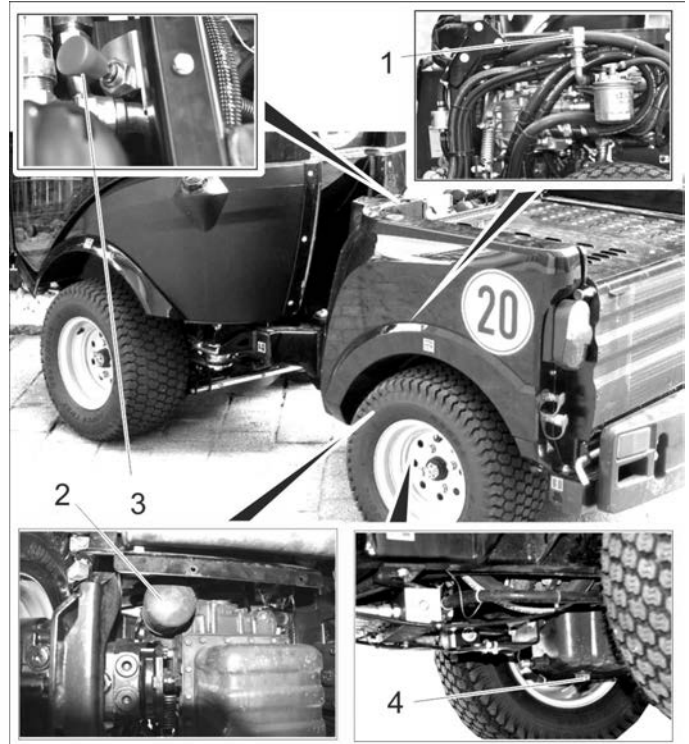
Opnamepunt voor krik

- Wielmoeren/wielbouten met passend gereedschap ca. 1 omwenteling lossen.
- Apparaat met de krik opheffen.

- Wielmoeren/wielbouten losschroeven en eruit nemen.
- Wiel wegnemen.
- Defect wiel in een vakgarage laten repareren.
- Wiel aanbrengen en wielmoeren/wielbouten tot aanslag erin schroeven en licht aandraaien.
- Apparaat met de krik laten zakken.
- Wielmoeren/wielbouten met het vereiste draaimoment aandraaien.

Aanhaalmoment voorbanden	83 - 85 Nm
Aanhaalmoment achterbanden	83 - 85 Nm

10.5.7 Motoroliepeil controleren en olie bijvullen



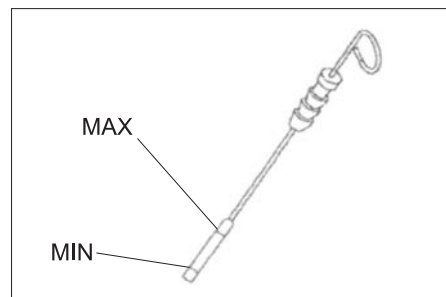
1 Olievuldeksel (motor)

2 Oliefilter

3 Oliepeilstok

4 Olieaflaatschroef

- Apparaat op een egaal oppervlak neerzetten.
- Oliepeilstok uittrekken.
- Oliepeilstok afvegen en inschuiven.
- Oliepeilstok uittrekken.



- Oliepeil controleren.
- Oliepeilstok weer erin doen.
- Het oliepeil moet zich tussen de "MIN"- en „MAX“-markering bevinden.
- Bevindt zich het oliepeil onder de „MIN“-markering, motorolie bijvullen.
- Motor niet boven „MAX“-markering bijvullen.
- Olievuldeksel afschroeven.

- Motorolie erin doen.
Oliesoort: zie hoofdstuk "technische gegevens".
- Olievuldeksel afsluiten.
- Minstens 5 minuten wachten.
- Motoroliepeil controleren.

VOORZICHTIG

Een te hoog oliepeil leidt tot de beschadiging van de motor door oververhitting. Wanneer het oliepeil de „MAX“-markering overschrijdt, moet olie afgelaten worden tot het correcte oliepeil is bereikt.

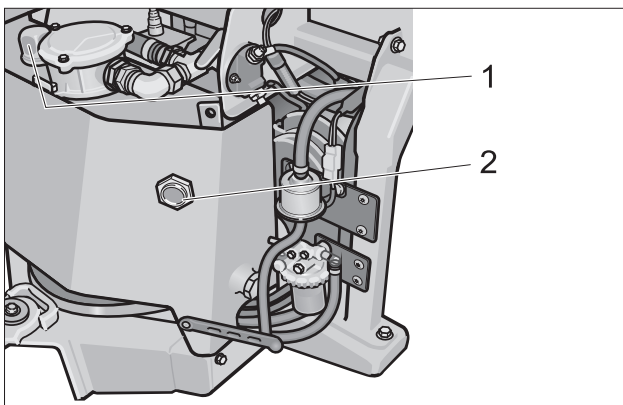
10.5.8 Motorolie en motoroliefilter wisselen

⚠ Gevaar

Verbrandingsgevaar door hete olie en eventueel hete slangleidingen!

- Opvangreservoir voor minstens 6 liter olie klaarzetten.
- Motor laten afkoelen.
- Olieaftapschroef uitschroeven.
- Olievuldeksel afschroeven.
- Olie aftappen.
- Oliefilter afschroeven.
- Bevestigingspunt en afdichtvlakken reinigen.
- Afdichting van het nieuwe oliefilter voor het inbouwen met olie insmeren.
- Nieuw oliefilter inbouwen en handvast aanhalen.
- Olieaftapschroef met een nieuwe dichting vastschroeven (aanhaalmoment 60 Nm).
- Motorolie erin doen.
Oliesoort: zie hoofdstuk "technische gegevens".
- Olievulopening afsluiten.
- Motor ca. 30 seconden laten lopen.
- Motoroliepeil controleren.
- Afgewerkte olie naar de betreffende inzamelcentra brengen.

10.5.9 Oliepeil hydraulisch systeem controleren en hydraulische olie bijvullen

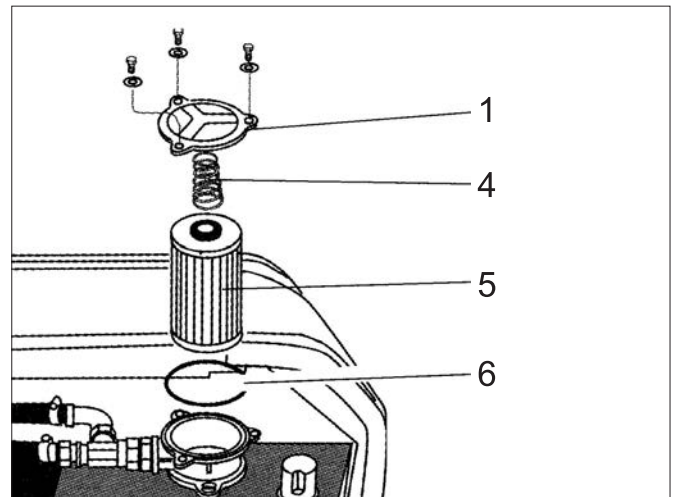
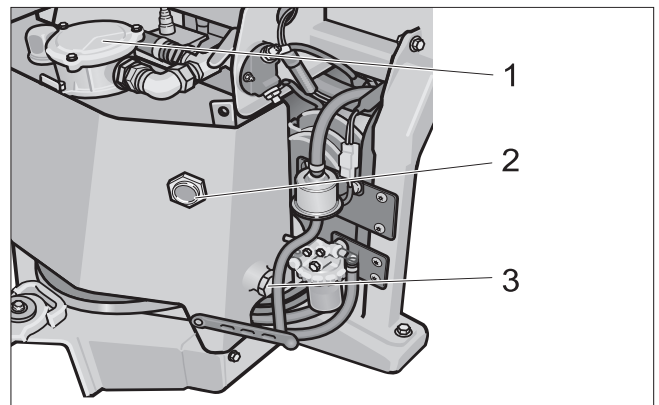


- 1 Deksel
 - 2 Oliekijkglas
- Het oliepeil moet zich binnen het kijkglas bevinden.
- Deksel en omgeving reinigen.
 - Deksel verwijderen.
 - Hydraulische olie bijvullen.
Oliesoort: zie hoofdstuk "technische gegevens".

10.5.10 Hydraulisch systeem controleren

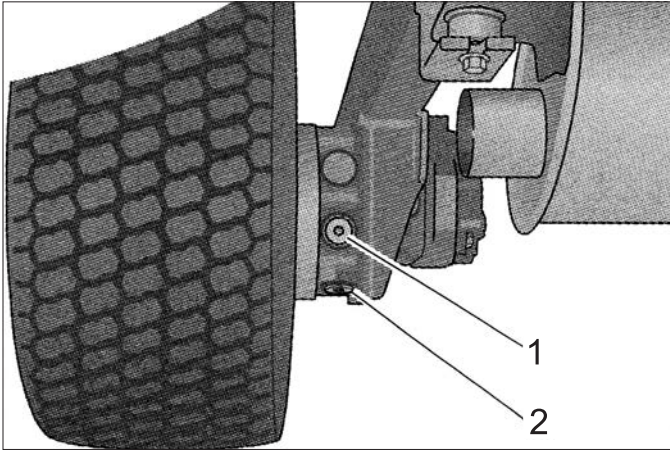
- Alle slangen van het hydraulische systeem en aansluitingen op lekkage controleren.
- Onderhoud van het hydraulische systeem alleen door de Kärcher-klantendienst.

10.5.11 Hydraulische olie en oliefilter vervangen



- 1 Deksel
 - 2 Oliekijkglas
 - 3 Olieaflaatschroef
 - 4 Veer
 - 5 Filterelement
 - 6 Afdichting
- Apparaat op een egaal oppervlak neerzetten.
 - Deksel en omgeving reinigen.
 - Schroeven eruit draaien en deksel wegnemen.
 - Veer en filterelement eruit nemen.
 - Opvangbak (ca. 20 liter) onder de olieaftapschroef plaatsen.
 - Olieaftapschroef uitdraaien en olie opvangen.
 - Olieaftapschroef met een nieuwe dichting vastschroeven (aanhaalmoment 40 Nm).
 - Olie in de filteropening vullen.
Oliehoeveelheid en -soort zie „Technische gegevens“.
 - Nieuwe hydraulische-oliefilter plaatsen.
 - Dichting controleren en aanbrengen.
 - Veer aanbrengen.
 - Deksel aanbrengen en vastschroeven.
 - Motor starten en apparaat enkele minuten laten draaien.
Daarbij de olieaftapschroef en het deksel op dichtheid controleren.
 - Oliepeil van het hydraulisch systeem controleren.
 - Afgewerkte olie naar de betreffende inzamelcentra brengen.

10.5.12 Olie in de wielmotoren vervangen



- 1 Olievulschroef
- 2 Olieaflaatschroef
- Bereik rond olie- en olieaflaatschroef reinigen.
- Opvangbak onder de olie-aftapschroef zetten.
- Olieaftapschroef uitdraaien en olie opvangen.
- Olievulschroef eruit draaien.
- Olieaftapschroef indraaien en vast aandraaien. (aanhaalmoment 30 Nm).
- Olie erin doen.
- Oliehoeveelheid en -soort zie „Technische gegevens“.
- Olievulschroef indraaien en aanspannen. (aanhaalmoment 30 Nm).
- Afgewerkte olie naar de betreffende inzamelcentra brengen.

10.5.13 Koelmiddelpijl controleren

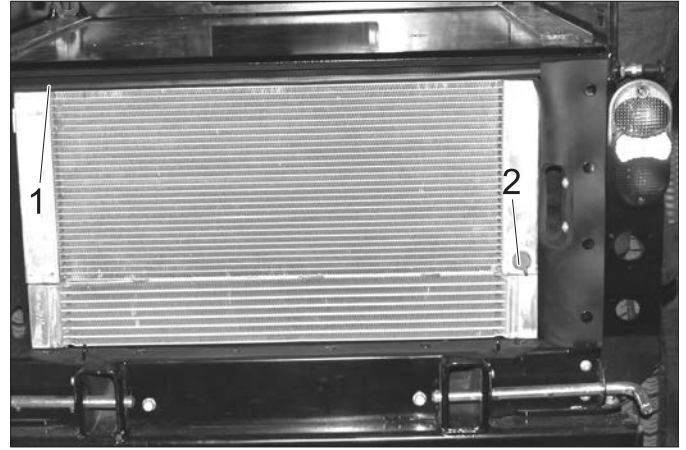
- Motorbekleding rechts wegnemen.



- 1 Koelmiddel-compensatievat
- Het koelwaterpeil moet gecontroleerd worden bij een koude motor.
- Het koelwaterpeil moet bij de onderste markering staan.

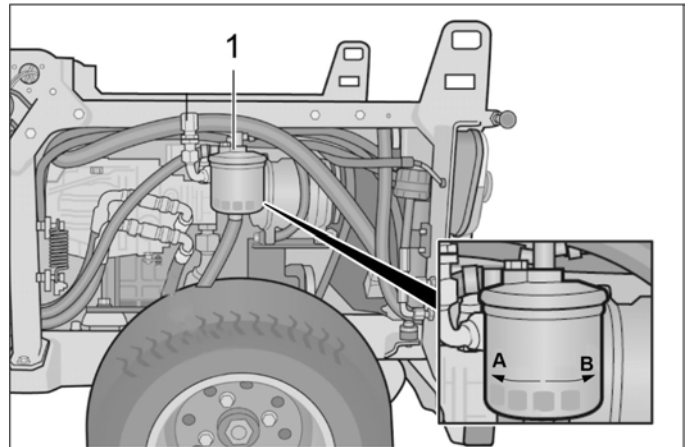
10.5.14 Koelwater navullen

- Koelmiddel zie hoofdstuk „Technische gegevens“.
 - Om na te vullen, moet een mengsel van water en antivriesmiddel gebruikt worden.
 - Geen verschillende antivriesmiddelen mengen.
 - Enkel onthard water voor het mengsel gebruiken.
 - Vul koelmiddel enkel na bij een koude motor.
 - Motorbekleding rechts wegnemen.
- Indien het koelwaterexpansievat helemaal leeg is, moet eerst de koeler nagevuld worden:



- 1 Koelerdeksel
 - 2 Aflaatschroef
 - Koelerdeksel afschroeven.
 - Koeler langzaam helemaal tot boven zonder luchtbelletten vullen.
 - Koelerdeksel opschroeven.
- Koelwaterexpansievat navullen:
- Deksel van het expansievat nemen.
 - Expansievat tot de onderste streep vullen.
 - Deksel van het expansievat sluiten.
 - Motor starten en laten warmdraaien.
 - Controleer het vulniveau in het koelmiddel-compensatievat.
- Bij een warme motor moet het koelwaterpeil bij de bovenste streep staan.
- Bij een te laag koelwaterpeil de motor uitzetten, laten afkoelen en ontbrekende koelvloeistof in het expansievat gieten.

10.5.15 Brandstoffilter vervangen

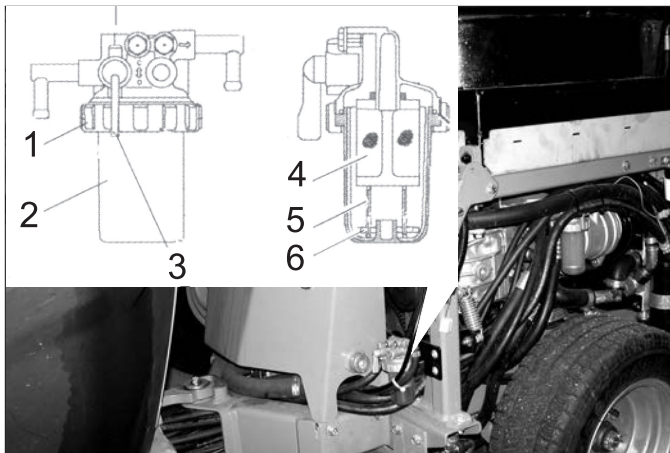


- 1 Brandstoffilter
- A Open
- B Dicht
- Motor uitzetten en laten afkoelen.
- Afsluitkraan aan de waterafscheider sluiten.
- Opvangbak onder de brandstoffilter houden.
- Brandstoffilter losschroeven.
- Afdichting van de nieuwe brandstoffilter voorzien van een dun laagje brandstof.
- Nieuwe brandstoffilter handvast aanschroeven.
- Afsluitkraan aan de waterafscheider openen.

⚠ WAARSCHUWING

Verwondingsgevaar door uitgelopen brandstof! Uitgelopen brandstof onmiddellijk verzamelen en opvegen. Veiligheidshandschoenen dragen.

10.5.16 Waterafscheider controleren



- 1 Wartelmoer
- 2 Container
- 3 Afsluitkraan
- 4 Draadfilter
- 5 Vlotter
- 6 Veer

- Garanderen dat de afsluitkraan open is.
- Controleren of de vlotter zich op de bodem van de waterafscheider bevindt.
Indien de vlotter niet op de bodem ligt, bevindt er zich water in de waterafscheider en moet de waterafscheider gereinigd worden.

10.5.17 Waterafscheider reinigen

⚠ Gevaar

Explosiegevaar!

- Onderhoud niet in gesloten ruimtes doen.
- Roken en open vuur is verboden.
- Afsluitkraan sluiten.
- Opvangbak onder de waterafscheider houden.
- Wartelmoer losdraaien.
- Reservoir van de waterafscheider nemen.
- Veer en vlotter uit het reservoir nemen.
- Binnenkant van de bak reinigen.
- Draadfilter reinigen.
- O-ring tussen reservoir en bovendee van de waterafscheider controleren.
- Waterafscheider opnieuw monteren.
- Afsluitkraan openen.
- Brandstofsysteem ontluften.

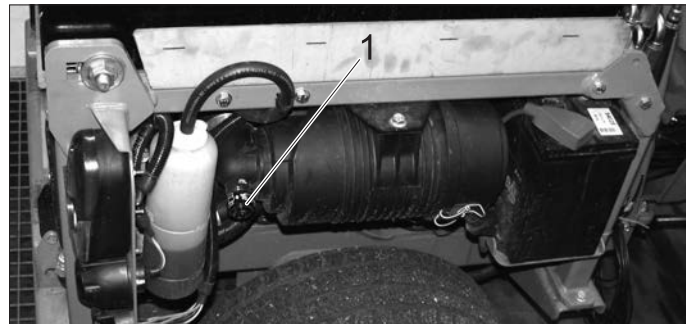
10.5.18 Brandstofsysteem ontluften

VOORZICHTIG

Beschadigingsgevaar. Brandstofsysteem niet ontluften door de startmotor te bedienen.

- Controleren of het brandstofreservoir gevuld is.
- Afsluitkraan aan de waterafscheider openen.
- Motor starten.

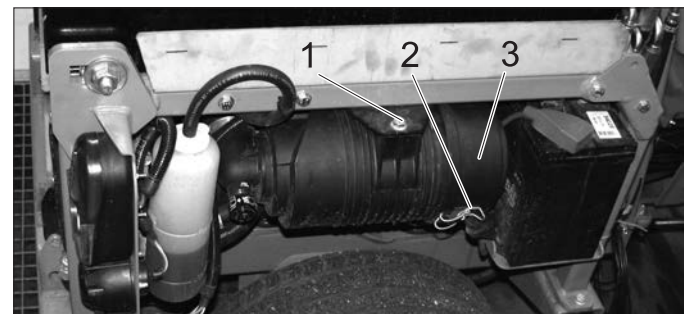
10.5.19 Luchtfilter controleren



- 1 Indicatie luchtfiltersvervanging

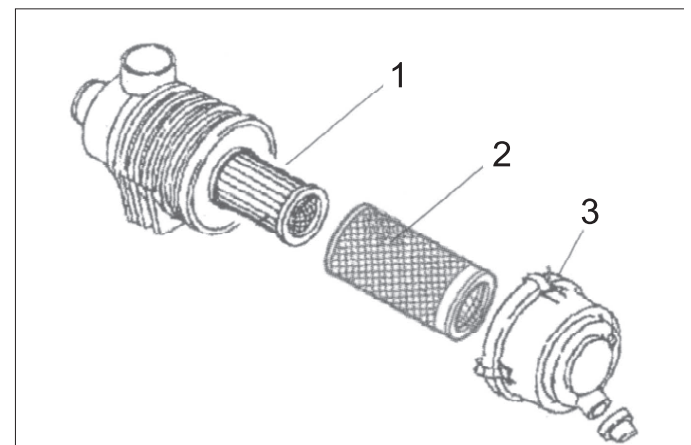
- Indien de indicatie van de luchtfiltersvervanging rood is, moet het luchtfilterelement vervangen worden.

10.5.20 Luchtfilter reinigen en vervangen



- 1 Schroef
- 2 Klem
- 3 Luchtfilterbehuizing

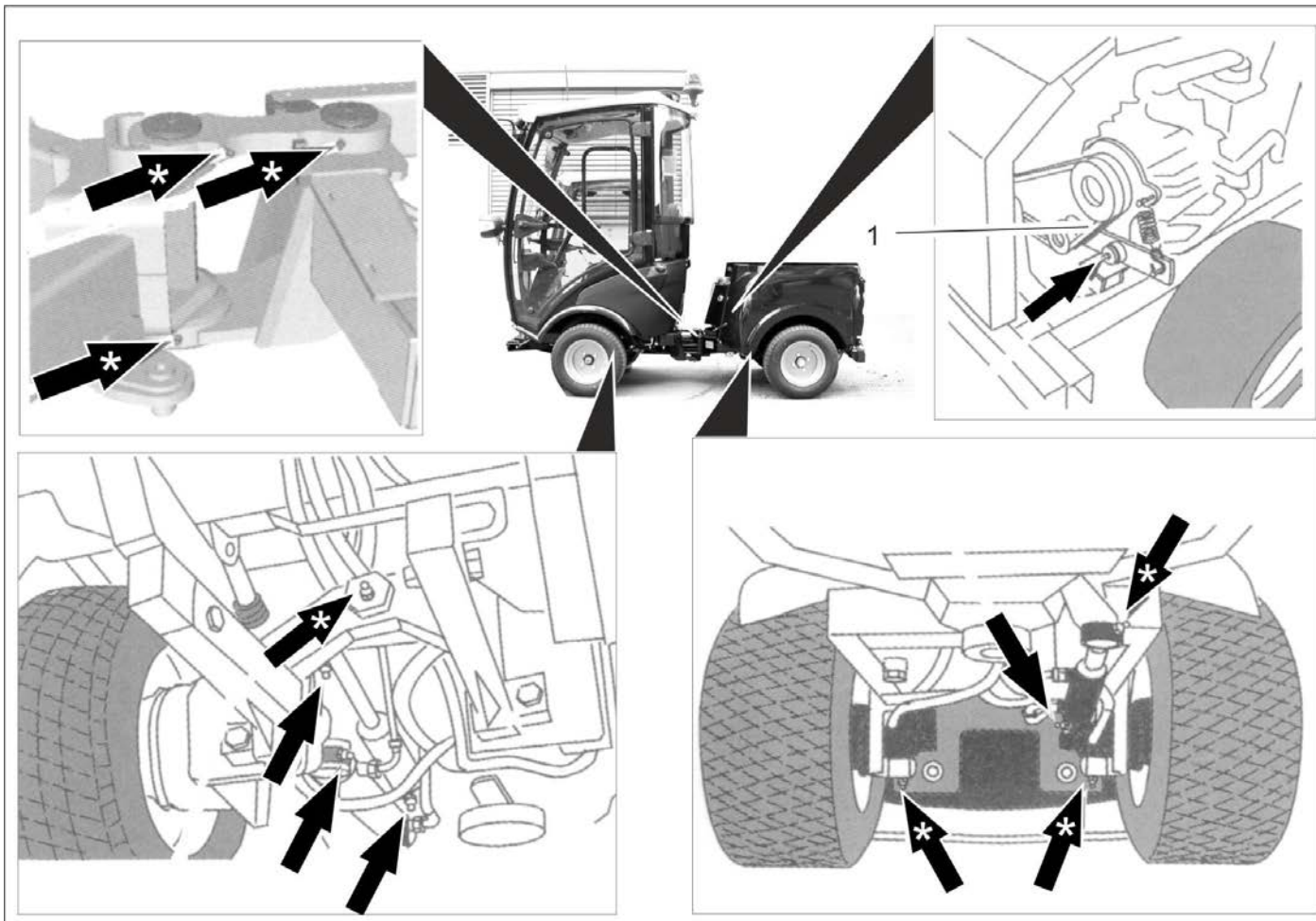
- Schroef uitdraaien.
- Luchtfilter naar binnen schuiven en naar beneden wegnemen.
- Klem loszetten.
- Luchtfilterhuis openen.



- 1 Luchtfilterinzet
- 2 Voorfilter
- 3 Klem

- Voorfilter wegnemen.
Luchtfilterelement ingebouwd laten zodat het stof bij de reiniging van de voorfilter niet in de motor terecht komt.
- Voorfilter voorzichtig van binnen naar buiten met perslucht (0,3...0,5 MPa) uitblazen.
- Indien de voorfilter niet proper wordt of beschadigd is, moet een nieuwe voorfilter gebruikt worden.
- Binnenkant van de luchtfilterbehuizing reinigen.
- Luchtfilterelement indien nodig vervangen.
- Luchtfilter in omgekeerde volgorde opnieuw monteren.
- Knop van de indicatie voor de luchtfiltersvervanging indrukken om de weergave te resetten.

10.5.21 Apparaat smeren



1 V-snaar

VOORZICHTIG

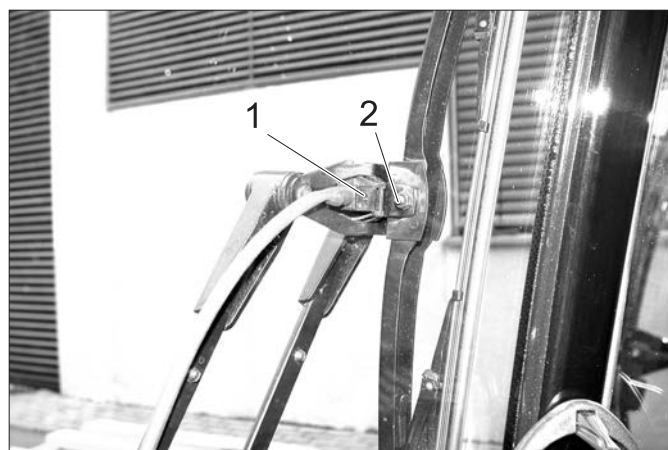
Gevaar voor functionele storingen. V-riem niet met vet in contact laten komen.

- Met pijlen gemarkeerde smeernippels met de vetpers smeren.
- Met „*“ pijlen gemarkeerde smeernippels moeten dagelijks voor het bedrijfsbegin gesmeerd worden.
- Hoogwaardig vet dat voor meerdere doeleinden geschikt is gebruiken en met de vetspuit invetten.

10.5.22 V-snaar controleren

V-riem aan de koelerventilator van de motor controleren.

10.5.23 Ruitensproeiers onderhouden



1 Sproeier

2 Schroef

Sproeiers reinigen/instellen:

- Sproeiopeningen met een draad reinigen.
- sproeirichting door het verdraaien van de sproeikop d.m.v. een draad instellen.

Ruitenswisserblad vervangen:

- Schroef losdraaien.
- ruitenswisserblad vervangen.

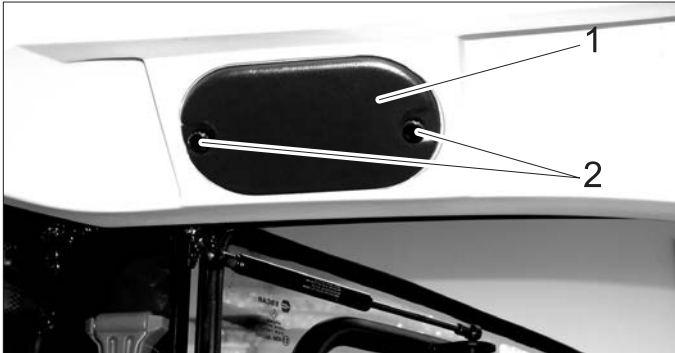
10.6 Zekeringen

OPMERKING

Gebruik enkel zekeringen met eenzelfde zekeringwaarde.

→ Defecte zekeringen vervangen.

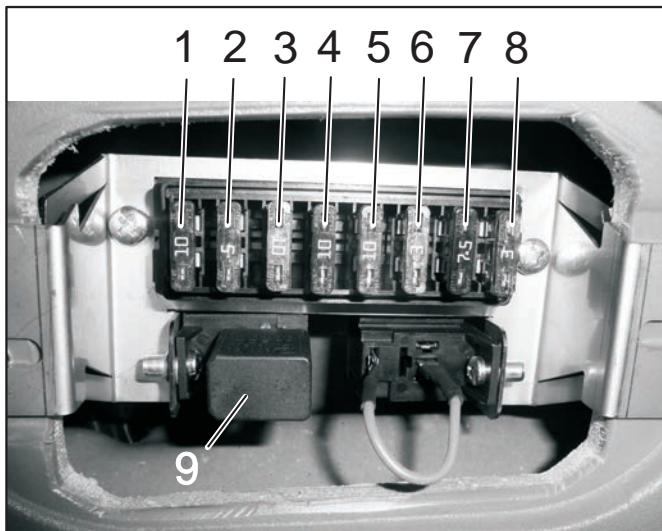
10.6.1 Zekeringen en zekeringkast van de chauffeurscabine vervangen



1 Deksel

2 Kartelschroef

→ Kartelschroeven eruit draaien en deksel wegnemen.



Zekeringen bestuurderscabine

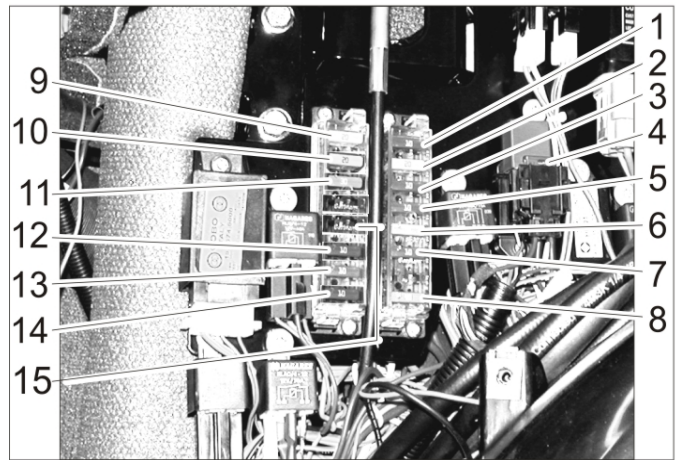
1	Vrije steekplaats in de plafondconsole (tweede plaats van rechts)	10 A
2	Aansluiting autoradio	3 A
3	Werkverlichting	10 A
4	Schakelaar voor optie (bv. verwarmbare buitenspiegel)	10 A
5	Ruitenwisser	10 A
6	Ruitensproei-inrichting	3 A
7	Zwaailicht	7.5 A
8	Cabineverlichting	3 A
9	Relais groot licht	

10.6.2 Zekeringen en zekeringkast motorruimte vervangen



1 Deksel

→ Deksel verwijderen.



Zekeringen motorruimte

1	Controlelampjes, zoemer koelwatertemperatuur, brandstofpomp, achteruitrijclaxon, 7-polige contactdoos vooraan, 2-polige contactdoos vooraan, motoruitschakelklep timer, motoruitschakelklep (houdstroom)	10 A
2	2-polige contactdoos vooraan, 7-polige contactdoos vooraan, 2-polige contactdoos achteraan, voorlicht	20 A
3	Ventiel rijrichting, dynamo,	10 A
4	Airconditioning	7.5 A
5	boordcontactdoos console, 7-polige contactdoos vooraan	10 A
6	Motoruitschakelklep (aantrekstroom)	30 A
7	Bedrijfsurenteller vegen, PTO stop, controlelampje rem	10 A
8	Hoofdzekering	40 A
9	Dimlicht	20 A
10	Airconditioning	20 A
11	Cabine	30 A
12	Zwaailicht, claxon, relais licht, 7-polige contactdoos vooraan (Pin 1)	10 A
13	Knipperlicht, waarschuwingsknipperlicht	10 A
14	Airconditioning	10 A
15	Comfortstoel	15 A

11 Hulp bij storingen

11.1 Storingen met weergave

Weergave	Oorzaak	Oplossing	Door wie
Waarschuwingslampje motortemperatuur brandt	Motor oververhit	Motortoerental op nullast zetten. Peil van de koelvloeistof in de motor controleren. Indien het waarschuwingslampje niet binnen 5 minuten dooft, de motor uitzetten en de klantendienst raadplegen.	Bediener
Waarschuwingslampje Temperatuur hydraulische olie brandt	Hydraulische olie oververhit	Temperatuur te hoog: laat de motor stationair draaien tot het waarschuwingslampje uit is. Hydraulisch systeem voor werking uitschakelen.	Bediener
Waarschuwingslampje Batterij brandt	Batterij wordt niet geladen	Klantendienst raadplegen.	Bediener

11.2 Storingen zonder indicatie

Storing	Oplossing
Apparaat wil niet starten.	Accu opladen of vervangen
	Op de rempedaal drukken.
	Brandstof tanken, brandstofsysteem ontvluchten
	Brandstoffilter reinigen of vervangen.
	Brandstofleidingsysteem, aansluitingen en verbindingen controleren en zo nodig repareren
	Kärcher-klantenservice op de hoogte brengen
Motor loop onregelmatig	Luchtfilter reinigen of vervangen
	Brandstofleidingsysteem, aansluitingen en verbindingen controleren en zo nodig repareren
	Kärcher-klantenservice op de hoogte brengen
Motor loopt, maar het apparaat rijdt slechts langzaam of helemaal niet.	Parkeerrem ontgrendelen
	Vloeistofpeil van het hydraulisch systeem controleren
	Kärcher-klantenservice op de hoogte brengen
Storing bij hydraulisch bewogen delen	Kärcher-klantenservice op de hoogte brengen
Apparaat is traag Rijvermogen te laag wanneer aanbouwapparaat is aangesloten (bij MIC 34C)	Werkhydraulica op parallel schakelen
Aanbouwapparatuur reageert traag Vermogen te laag Aanbouwapparatuur blijft staan wanneer 2 aanbouwapparaten bv. voorste keerrol en strooier aangesloten zijn (bij MIC 34C)	Werkhydraulica op serieel schakelen
Eén van twee aangesloten aanbouwapparaten mag niet gebruikt worden	Werkhydraulica op parallel schakelen Hydraulische koppelingen van het niet-gebruikte aanbouwapparaat uit-trekken

11.3 Wegslepen

⚠ VOORZICHTIG

Beschadigingsgevaar!

➔ *Het voertuig mag niet worden versleept. Apparaat alleen langzaam schuiven of trekken (stapvoets).*

⚠ GEVAAR

Het voertuig is niet toegelaten voor kraanbelading.

➔ *Sleeptouw vastmaken aan het sleepoog van voren of van achteren.*

➔ *Rijd het voertuig op het transportvoertuig.*

12 Technische gegevens

		MIC 34C
Rijsnelheid, vooruit	km/h	20
Rijsnelheid, achteruit	km/h	8
Werksnelheid	km/h	10
Klimvermogen (max.)	%	25
Aangedreven assen		2
Duur inzetten bij volle tank	h	ca. 12
Motor		
Fabrikant	--	Kubota
Type	--	D 1105-T
Slagvolume	cm ³	1123
Motorvermogen bij 3000 1/min	kW/PK	24/34
Koppel bij 2000 1/min	Nm	89
Elektrische installatie		
Accu	V, Ah	12, 40
Bedrijfsstoffen		
Soort brandstof		Diesel
Inhoud brandstoftank	l	37
Type motorolie		SAE 10W-40
Hoeveelheid motorolie	l	5,1
Koelmiddel (SAE J814C)	--	Havoline XLC Antifreeze
Type hydraulische olie		Renol B HV 46
Hoeveelheid hydraulische olie	l	20
Olietype wielmotor		GL4/5 75-W90
Oliehoeveelheid wielmotoren	l	4 x 0,08...0,09
Smeervetten		
Voor manueel in te vetten smeerplekken	--	Vet voor meerdere doeleinden geschikt
Omgevingsvoorwaarden		
Temperatuur	°C	-5 ... +40
Luchtvochtigheid, niet bedauwend	%	0 - 90
Maten en gewichten		
Lengte x breedte x hoogte	mm	2626 x 1084 x 1978
Transportgewicht	kg	870 - 944
Toelaatbaar totaalgewicht	kg	1750
Toegelaten asbelasting vooraan	kg	900
Toegelaten asbelasting achteraan	kg	1200
Draagkracht trekhaak (optie)	kg	120
Belasting trekhaak (optie), geremd/ongeremd	kg	1250/750
Draaicirkel (binnen)	mm	780
Berekende waarden conform EN 60335-2-72		
Totale waarde trilling armen	m/s ²	<2,5
Onzekerheid K	m/s ²	0,2
Totale waarde trilling zitting	m/s ²	<0,5
Onzekerheid K	m/s ²	0,1
Berekende waarden conform 2009/76/EU		
Geluidsdruk niveau L _{pA}	dB(A)	78

12.1 Bandenuitrusting

VOORZICHTIG

Alleen door Kärcher goedgekeurde banden gebruiken.

Bandentype	Grootte van de band	Aanbevolen bandendruk MPa (bar)
Band voor normaal gebruik op de openbare weg	195/55 R10C	0,62 (6,2)
Band voor gebruik op gras	20x10.00-10	0,28 (2,8)
Standaard band, extra breed	20x12.00-10	0,14 (1,4)
Tractieband (grof profiel)	20x 8.00-10	0,45 (4,5)



Afbeelding: Sticker in de bestuurderscabine met aanbevolen waarden voor de bandendruk

1 Índice de contenidos

2	Indicaciones sobre el vehículo	2	8.4	Cepillo rotativo delantero	15
2.1	Uso previsto	2	8.5	Quitanieves	15
2.2	Centro de gravedad	2	8.6	Quitanieves giratorio	15
3	Indicaciones generales	2	8.7	Dispensor	16
3.1	Protección del medio ambiente, REACH y eliminación del vehículo usado	2	8.8	Dispensor	17
3.2	Garantía	2	8.9	Peso compensatorio sin acoplamiento de remolque	18
3.3	Accesorios, piezas de repuestos y equipos accesorios	3	8.10	Peso compensatorio con acoplamiento del remolque	18
3.4	Símbolos del manual de instrucciones	3	8.11	Acoplamiento de remolque	19
3.5	Símbolos en el aparato	3	8.12	Triángulo de acoplamiento	19
4	Indicaciones de seguridad	3	8.13	Cepillo para hierba	19
4.1	Indicaciones generales de seguridad	3	9	Almacenamiento	21
4.2	Ropa de trabajo	3	10	Cuidados y mantenimiento	22
4.3	Indicaciones de descarga	3	10.1	Indicaciones generales	22
4.4	Indicaciones de seguridad para el manejo	4	10.2	Revestimientos	22
4.5	Indicaciones de seguridad para el modo de desplazamiento	4	10.3	Limpieza	23
4.6	Indicaciones de seguridad para el motor de combustión	5	10.4	Intervalos de mantenimiento	23
4.7	Indicaciones de seguridad para el transporte del aparato	5	10.5	Trabajos de mantenimiento	24
4.8	Indicaciones de seguridad para cuidar y mantener	5	10.6	Fusibles	30
4.9	Dispositivos de seguridad	5	11	Subsanación de averías	32
5	Elementos de mando	6	11.1	Averías con indicación	32
5.1	Vista general del aparato	6	11.2	Averías sin indicación	32
5.2	Ventilación/aire acondicionado (opcional)	6	11.3	Remolque	32
5.3	Columna de dirección	7	12	Datos técnicos	33
5.4	Pedales	7	12.1	Equipo de neumáticos	34
5.5	Estrangulador de descenso (opción)	7			
5.6	Consola de pared	7			
5.7	Mango de puerta	8			
5.8	Conexiones	8			
5.9	Consola	9			
5.10	Función joystick	10			
6	Antes de la puesta en marcha	11			
6.1	Antes de la primera puesta en marcha	11			
6.2	Repostar	11			
6.3	Llenar el limpiaparabrisas	11			
6.4	Ajuste del asiento del conductor	11			
6.5	Ajustar la posición del volante	12			
6.6	Antes del inicio/comprobación de seguridad	12			
6.7	Trabajos de mantenimiento diarios	12			
7	Funcionamiento	12			
7.1	Conducción	12			
7.2	Parar el aparato	13			
7.3	Protección antiheladas	13			
7.4	Transporte	13			
8	Equipos accesorios	14			
5.10.1	Manejo	10			
8.2	Ancho de la segadora 125 cm	14			
8.3	Ancho de la segadora 135 cm	14			



Antes del primer uso de su vehículo, lea este manual de instrucciones original, actúe de acuerdo a sus indicaciones y guárdelo para un uso posterior o para otro propietario posterior.

2 Indicaciones sobre el vehículo

2.1 Uso previsto

El vehículo descrito en estas instrucciones para el usuario es un soporte de aparatos en el que se pueden conectar diferentes accesorios (no incluidos en el volumen de suministro) en la parte delantera y trasera.

Utilice el aparato únicamente de conformidad con las indicaciones del presente manual de instrucciones.

- El soporte del aparato sirve para alojar, manejar y transportar los dispositivos de trabajo adquiridos por separado, como motor de segadora, dispositivos de barrido y dispersión.
- No use el aparato en espacios cerrados.
- Norma de validez general: Mantenga lejos del aparato los materiales fácilmente inflamables (peligro de explosión/incendio).
- Cuando no hay ningún dispositivo de trabajo fijado a la parte trasera del aparato, es imprescindible colocar el peso de compensación en la parte trasera.
- La máquina debe ser conducida únicamente sobre las superficies especificadas por la empresa o su representante.

2.1.1 Uso erróneo previsible

Todo uso contrario que no sea el descrito más arriba como correcto, es inadmisibles. El usuario se responsabilizará de los riesgos causados por un uso no admisible.

Está prohibido el uso con otros fines que no sean los descritos en este manual.

No está permitido el transporte de personas en el vehículo, superficie de carga o equipos accesorios.

No se debe efectuar ningún tipo de modificación en el vehículo.

Está prohibido permanecer en la zona de peligro. Está prohibido usar el aparato en zonas en las que exista riesgo de explosiones.

3 Indicaciones generales

Si al desembalar el aparato comprueba daños atribuibles al transporte, rogamos se dirija a su vendedor.

- Leer y tener en cuenta el manual de instrucciones e indicaciones de seguridad de los dispositivos de trabajo colocados en el aparato.
- Las placas de advertencia e indicadores colocadas en el aparato proporcionan indicaciones importantes para un funcionamiento seguro.
- Además de las indicaciones contenidas en este manual de instrucciones, deben respetarse las normas generales vigentes de seguridad y prevención de accidentes.

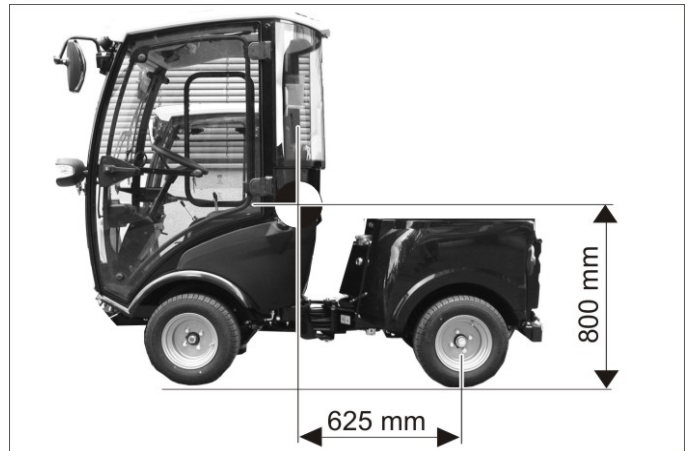
3.1 Protección del medio ambiente, REACH y eliminación del vehículo usado

3.1.1 Protección medioambiental



Los materiales empleados para el embalaje son reciclables y recuperables. No tire el embalaje a la basura doméstica y entréguelo en los puntos oficiales de recogida para su reciclaje o recuperación.

2.2 Centro de gravedad



Posición del punto de gravedad sin equipos accesorios montados.

- Las estructuras de la parte trasera y los estados de carga influyen en el centro de gravedad del vehículo y, por tanto, en el comportamiento durante la conducción.
- Cuando no hay ningún dispositivo de trabajo fijado a la parte trasera del aparato, es imprescindible colocar el peso de compensación en la parte trasera.



Evite el contacto de baterías, aceites, combustibles y materias semejantes con el medio ambiente. Eliminar estas sustancias mediante sistemas de recolección apropiados.

3.1.2 Sustancias (REACH)

Encontrará información actual sobre las sustancias en: www.kaercher.de/REACH

3.1.3 Eliminación del vehículo usado

Los vehículos usados contienen materiales valiosos reciclables que deberán ser entregados para su aprovechamiento posterior. Recomendamos eliminar el vehículo usado en cooperación con una empresa de eliminación de residuos.

3.2 Garantía

En todos los países rigen las condiciones de garantía establecidas por nuestra empresa distribuidora. Las averías del accesorio serán subsanadas gratuitamente dentro del periodo de garantía, siempre que se deban a defectos de material o de fabricación. En un caso de garantía, le rogamos que se dirija con el comprobante de compra al distribuidor donde adquirió el aparato o al servicio al cliente autorizado más próximo a su domicilio.

3.3 Accesorios, piezas de repuestos y equipos accesorios

Solo deben emplearse accesorios, piezas de repuesto y equipos accesorios autorizados por el fabricante. Para evitar riesgos, es necesario que las reparaciones y el montaje de piezas de repuesto sean realizados únicamente por el servicio técnico autorizado.

En el área de servicios de www.kaercher.com encontrará más información sobre piezas de repuesto.

3.4 Símbolos del manual de instrucciones

⚠ PELIGRO

Advierte de un peligro inminente que acarrea lesiones de gravedad o la muerte.

⚠ ADVERTENCIA

Advierte de una situación que puede ser peligrosa, que puede acarrear lesiones de gravedad o la muerte.

⚠ PRECAUCIÓN

Indicación sobre una situación que puede ser peligrosa, que puede acarrear lesiones leves o daños materiales.

CUIDADO






Aviso sobre una situación probablemente peligrosa que puede provocar daños materiales.

3.5 Símbolos en el aparato



PRECAUCIÓN

¡Peligro de quemaduras por las superficies calientes! Antes de realizar algún trabajo en el aparato, deje que la instalación de escape se enfríe lo suficiente.

 	<p>PRECAUCIÓN Peligro de quemaduras por posibles acoplamientos hidráulicos rápidos calientes. Para separar los acoplamientos usar guantes.</p>
	<p>⚠ PELIGRO Peligro de aplastamiento. Evitar que se acerquen personas a la articulación durante el funcionamiento.</p>
 	<p>⚠ ADVERTENCIA Peligro de aplastamiento. Mantener las manos alejadas de la zona marcada.</p>
	<p>PRECAUCIÓN Peligro de daños en la instalación. No pasar.</p>
	<p>⚠ PELIGRO Peligro de vuelco. Desplazarse sólo por terrenos con una inclinación lateral máxima del 10%.</p>
	<p>Rellenar aquí con refrigerante.</p>

4 Indicaciones de seguridad

4.1 Indicaciones generales de seguridad

- Antes de utilizar el equipo con sus dispositivos de trabajo, compruebe que esté en perfecto estado y que garantice la seguridad durante el servicio. Si no está en perfecto estado, no debe utilizarse.
- Para usar el aparato en zonas con peligro de explosión (p. ej., gasolineras) son de obligado cumplimiento las normas de seguridad correspondientes. Está prohibido usar el aparato en zonas en las que exista riesgo de explosiones.

4.2 Ropa de trabajo

- Llevar a cabo los trabajos en el aparato siempre con guantes de seguridad adecuados.
- El operario debe utilizar ropa pegada al cuerpo. Utilizar calzado de seguridad y evitar llevar ropa holgada.
- Cubrir la cabeza para evitar que queden atrapadas trenzas o pelo largo en las piezas giratorias.
- No utilizar joyas, anillos o similares durante el trabajo.

4.3 Indicaciones de descarga

⚠ PELIGRO

Peligro de lesiones, peligro de daños. Respetar el peso del aparato para la carga.

Peso en vacío (sin equipos accesorios)	870 - 944 kg *
--	----------------

* Si los equipos accesorios están montados, el peso es superior.

⚠ PELIGRO

El vehículo no está autorizado para cargar con grúa. No utilice carretillas elevadoras, ya que el aparato podría dañarse.

4.4 Indicaciones de seguridad para el manejo

- El usuario debe utilizar el aparato conforme a las instrucciones. Durante los trabajos con el aparato, debe tener en cuenta las condiciones locales y evitar causar daños a terceras personas, sobre todo a niños.
- El aparato no debe permanecer jamás sin vigilar mientras el motor esté en marcha. El usuario debe abandonar el equipo sólo con el motor parado, el seguro contra movimientos accidentales colocado y, en caso necesario, con el freno de estacionamiento accionado y sin la llave de encendido.
- El aparato sólo debe ser utilizado por personas que hayan sido instruidas en el manejo o hayan probado su capacidad al respecto y a las que se les haya encargado expresamente su utilización.
- Los niños o las personas no instruidas sobre su uso no deben utilizar el aparato.
- El aparato puede ser operado por personas con capacidades físicas, sensoriales o intelectuales reducidas o falta de experiencia y conocimientos, si son supervisados o han sido informados sobre cómo utilizar el aparato de forma segura y comprenden los posibles peligros.
- Se debe supervisar a los niños para asegurarse de que no juegan con el aparato.
- No dejar abierta la tapa mientras el motor esté en funcionamiento.

4.5 Indicaciones de seguridad para el modo de desplazamiento

- Deben tenerse en cuenta básicamente las especificaciones y los reglamentos que rigen para los automóviles.
- Los niños y los adolescentes no deben utilizar el aparato.
- No se admite la presencia de acompañantes.
- Para evitar un uso no autorizado, saque la llave de encendido.
- Riesgo de accidentes por una capacidad de frenada reducida. No colocar una alfombrilla para los pies en la cabina del conductor. Mantener apartados de la cabina del conductor los objetos sueltos que puedan caer debajo del pedal acelerador.

⚠ PELIGRO

Peligro de lesiones

Antes de cada uso, se debe realizar la comprobación de la seguridad del capítulo "Puesta en marcha".

- Todas las palancas de mando e interruptores se tienen que poner en posición neutra al arrancar el motor. El conductor tiene que estar sentado en el asiento del conductor a la hora de arrancar. No se puede accionar el pedal acelerador durante el arranque.
- Ponerse el cinturón de seguridad durante los desplazamientos y trabajos.
- El vehículo solo deben ponerse en movimiento desde el asiento.
- Durante el transporte, elevar el bastidor frontal al máximo y bloquearlo, para ello se debe levantar la palanca totalmente hacia arriba.
- Se debe tener especial precaución a la hora de trabajar en cuestas y cunetas.

⚠ PELIGRO

¡Peligro de vuelco!

El comportamiento de dirección de un vehículo con dirección pivotante se diferencia considerablemente del de un automóvil.

- *En la dirección de marcha solo se admiten pendientes de hasta 25%.*
- *Evitar movimientos de dirección abruptos.*
- *Tome las curvas a baja velocidad.*
- *Peligro de vuelco ante una base inestable.*
- *Peligro de vuelco ante una inclinación lateral demasiado pronunciada.*
Peligro de vuelco. Desplazarse sólo por terrenos con una inclinación lateral máxima del 10%.
- *Evitar la conducción repentina por curvas al conducir por montaña o valle o al conducir transversalmente a la pendiente.*
- *Adaptar la velocidad de conducción en la conducción por rectas y curvas a las condiciones del entorno y al estado de la carga.*
- *Tener en cuenta los comportamientos de frenado diferentes durante el desplazamiento y el transporte.*

4.5.1 Neumáticos y presión de los neumáticos

- *Antes de corregir la presión de los neumáticos, ajustar el reductor de presión del compresor al ajuste correcto.*
- *No sobrepasar el nivel de presión máximo del neumático. La presión del neumático permitida se debe leer en el neumático y en la llanta. Si los valores son diferentes, se debe cumplir el más bajo.*
- *Los neumáticos y las presiones recomendadas para los mismos están especificadas en el capítulo "Datos técnicos | Neumáticos" Adicionalmente, existe un pegatina en la cabina del conductor con las presiones recomendadas para los neumáticos.*

4.6 Indicaciones de seguridad para el motor de combustión

- Antes de la puesta en marcha, leer el manual de instrucción del fabricante del motor, especialmente las indicaciones de seguridad.

⚠ PELIGRO

Peligro de lesiones

- El orificio de gas de escape no debe cerrarse.
- No doble ni agarre por el orificio de gas de escape (peligro de quemaduras).
- No toque el motor de combustión (peligro de quemaduras).
- ¡Peligro de quemaduras! Antes de quitar los revestimientos dejar enfriar el aparato.
- ¡Existe peligro de escaldamiento! No abrir nunca la tapa de cierre del radiador a temperatura de servicio. El recipiente está bajo presión.
- Los gases de escape son tóxicos y nocivos para la salud, y no se deben aspirar.
- El motor requiere aprox. 5 segundos de marcha por inercia tras la detención. Durante este intervalo de tiempo es imprescindible mantenerse alejado de la zona de accionamiento.
- Riesgo de lesiones por una rueda del ventilador desprotegida.
- Solo se debe utilizar el combustible indicado en el manual de instrucciones. Si el combustible no es adecuado se corre peligro de explosión. Consulte el capítulo "Datos técnicos".
- Al echar combustible hay que procurar que no entre en contacto con superficies calientes.
- Si el funcionamiento del aparato se produce en locales cerrados, es necesario que éstos cuenten con suficiente ventilación y buena salida de los gases de escape (peligro de intoxicación).

4.7 Indicaciones de seguridad para el transporte del aparato

Al transportar el aparato se debe parar el motor y fijar el aparato de forma segura.

Véase para ello el capítulo "Transporte".

4.8 Indicaciones de seguridad para cuidar y mantener

- Antes de realizar las tareas de limpieza y mantenimiento, de reemplazar alguna pieza o reajustar otra función, desconecte el aparato y, en caso necesario, saque la llave de encendido.
- El mantenimiento correctivo debe ser llevado a cabo únicamente por una oficina autorizada de servicio al cliente o por personal especializado, familiarizado con todas las normas de seguridad pertinentes.
- Respetar el control de seguridad conforme a las normativas locales vigentes para equipos ambulantes usados industrialmente.
- Las articulaciones, juntas, piezas eléctricas y electrónicas no pueden limpiarse con la limpiadora a presión o manguera de agua.

4.9 Dispositivos de seguridad

4.9.1 Interruptor de contacto de asiento

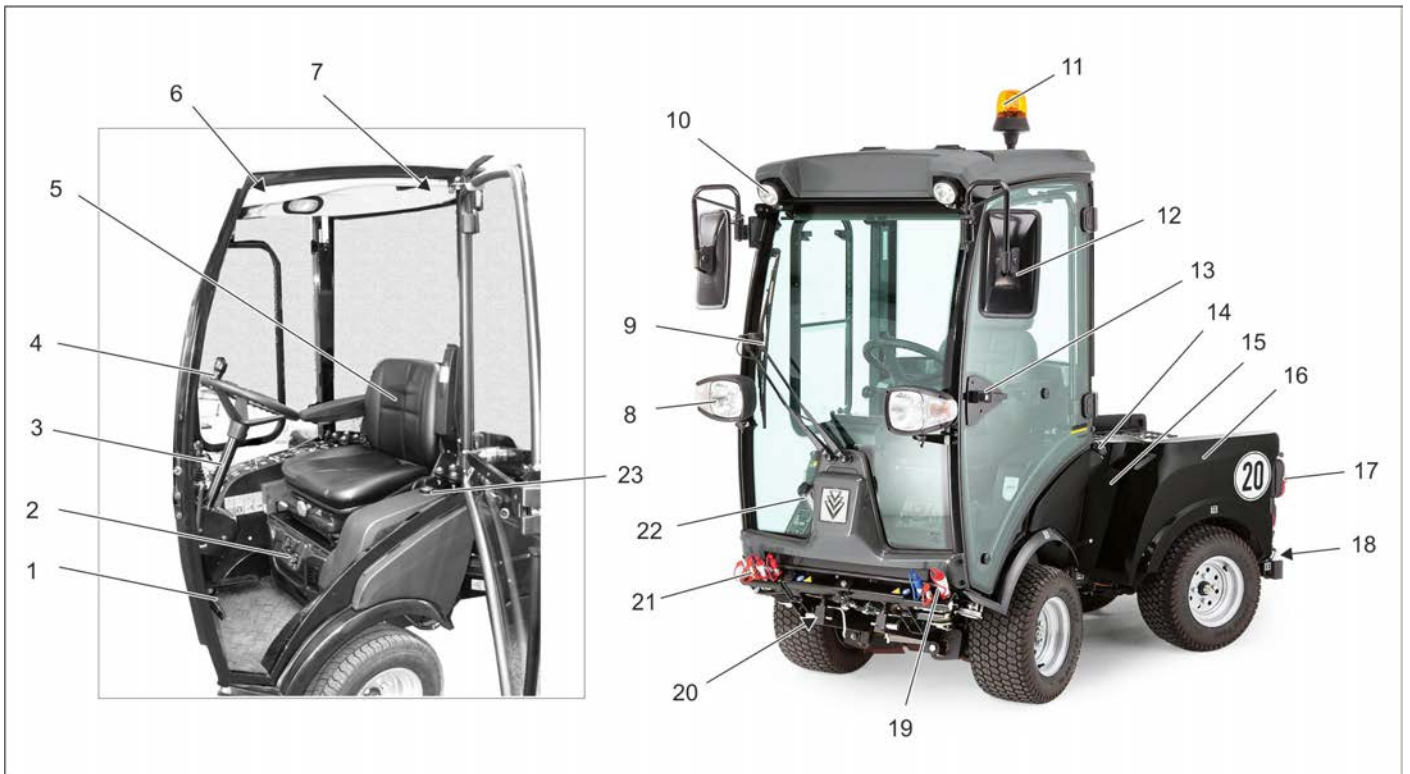
Si no hay ningún operario en el asiento, las funciones con alto riesgo están bloqueadas.

4.9.2 Bloqueo de arranque

Para arrancar el motor, el pedal de freno tiene que estar pulsado.

5 Elementos de mando

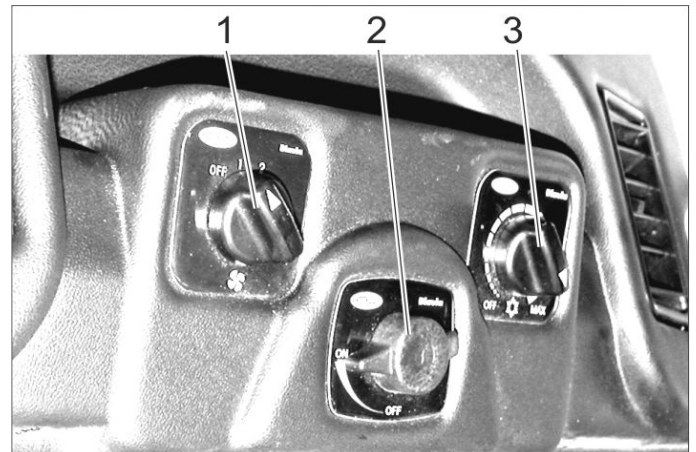
5.1 Vista general del aparato



- 1 Pedales *
- 2 Ventilación/aire acondicionado (opcional) *
- 3 Columna de dirección *
- 4 Volante
- 5 Asiento del conductor *
- 6 Consola de pared *
- 7 Martillo de emergencia
- 8 Luz de desplazamiento/intermitente
- 9 Limpiaparabrisas
- 10 Luz de trabajo
- 11 Luz omnidireccional
- 12 Espejo retrovisor
- 13 Asa de puerta *
- 14 Cierre del depósito
- 15 Mirilla de estado del aceite hidráulico
- 16 Vehículo trasero
- 17 Luces traseras
- 18 Peso compensatorio con acoplamiento para remolque
- 19 Acoplamientos hidráulicos Main PTO
- 20 Elevador de fuerza frontal
- 21 Conexiones AUX
- 22 Recipiente limpiaparabrisas
- 23 Indicador del depósito
F = lleno
E = leer

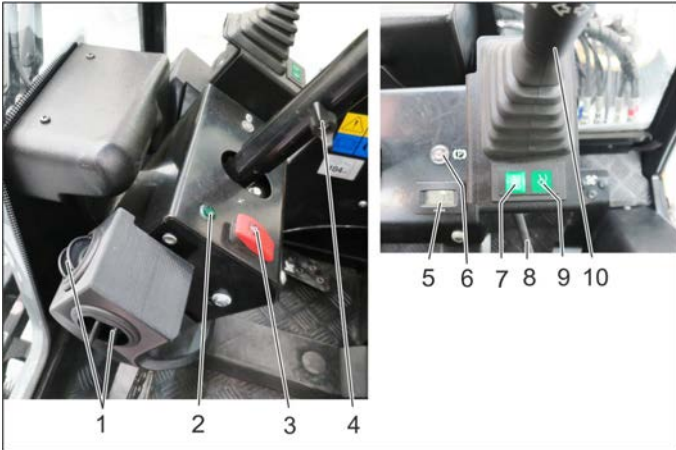
* véase la siguiente vista detallada

5.2 Ventilación/aire acondicionado (opcional)



- 1 Interruptor de la ventilación
- 2 Regulador de temperatura de la calefacción
- 3 Regulador de refrigeración (opcional)

5.3 Columna de dirección



- 1 Ventilación
- 2 Piloto de control del intermitente
- 3 Interruptor del dispositivo de los intermitentes
- 4 Tornillo de sujeción del ajuste de altura del volante
- 5 Contador de las horas de servicio del sistema hidráulico de trabajo
- 6 Piloto de control del freno de estacionamiento
- 7 Indicación posición flotante AUX 1
- 8 Tornillo de sujeción del ajuste de inclinación del volante
- 9 Indicación posición flotante del elevador de fuerza frontal
- 10 Palanca multifunción para iluminación, intermitentes y bocina

5.3.1 Palanca multifunción para iluminación, intermitentes y bocina

- **Bocina:** presionar la palanca hacia arriba
- **Parpadear:** Palanca hacia la derecha o izquierda
- **Luz de posición y luz corta:** girar anillo (en el sentido contrario a las agujas del reloj)
- **Luz larga:** presionar la palanca hacia delante con la luz corta conectada
- **Avisador luminoso:** Tirar de la palanca hacia atrás

5.4 Pedales



- 1 Pedal del freno
- 2 Bloqueo del pedal de freno (freno de estacionamiento)
- 3 Tope de la velocidad de trabajo
- 4 Pedal acelerador (avance)
- 5 Pedal acelerador (retroceso)

5.4.1 Activar freno de estacionamiento

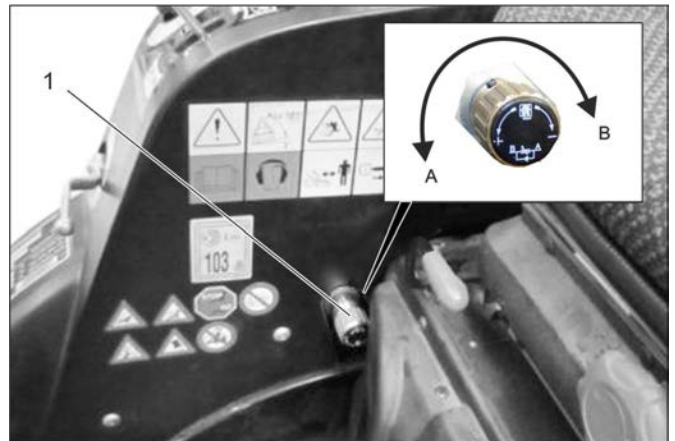
- Pulsar totalmente el pedal de freno.
- Encajar el bloqueo.
- Soltar el pedal de freno.

5.4.2 Suelte el freno de estacionamiento

- Pulsar totalmente el pedal de freno.
- Soltar el bloqueo.
- Soltar el pedal de freno.

5.5 Estrangulador de descenso (opción)

Con la rosca para la velocidad de bajada, se puede configurar la velocidad de bajada del elevador de fuerza delantera.

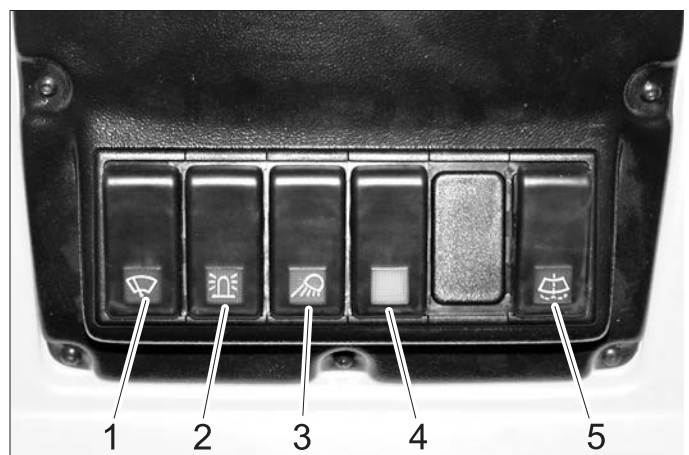


- 1 Botón giratorio del estrangulador de descenso
 - A Dirección de giro "Aumentar la velocidad de bajada"
 - B Dirección de giro "Reducir la velocidad de bajada"
- Girar en la dirección de giro B hasta el tope final bloquea el elevador de fuerza delantera.

Nota

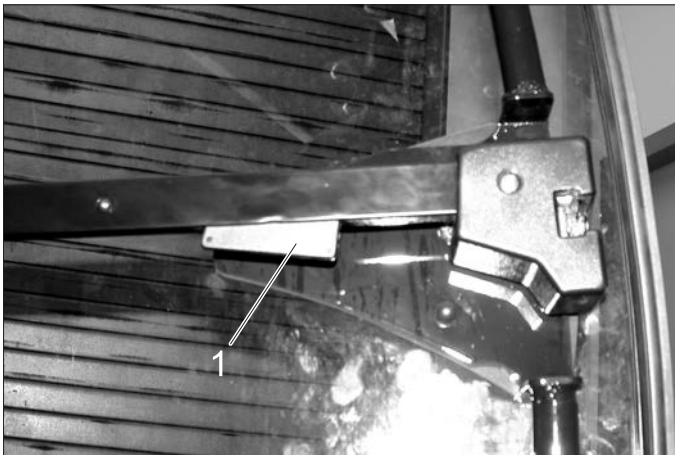
Se necesita para el transporte circulando por vías públicas, para bloquear el elevador frontal y con ello evitar que los dispositivos de trabajo se bajen.

5.6 Consola de pared



- 1 Interruptor del limpiaparabrisas, 2 niveles
- 2 Interruptor del piloto de advertencia omnidireccional
- 3 Interruptor de iluminación de trabajo
- 4 Interruptor para opción (p.ej. para espejo exterior con calefacción)
- 5 Pulsador del limpiaparabrisas

5.7 Mango de puerta



1 Desbloqueo de puerta interior

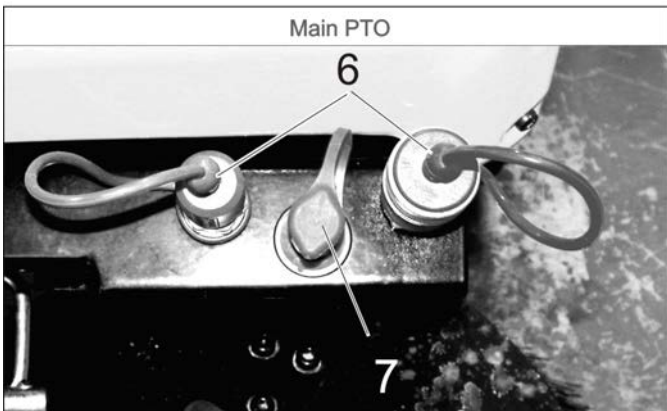
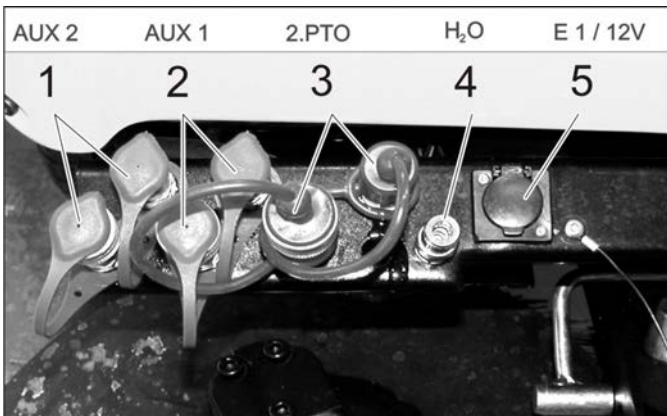
5.8 Conexiones

Definición de los términos AUX: Auxilliary = válvula de control adicional

Definición de los términos PTO hidráulica: Power Take Off = suministro de potencia hidráulico

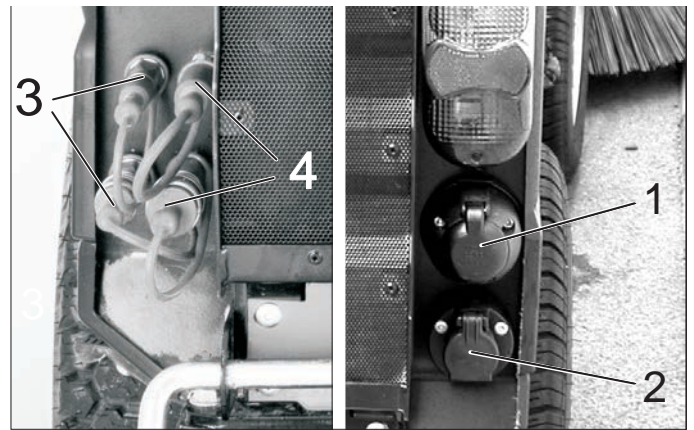
Definición de los términos PTO : Power Take Off = suministro de potencia eléctrico

5.8.1 Delante



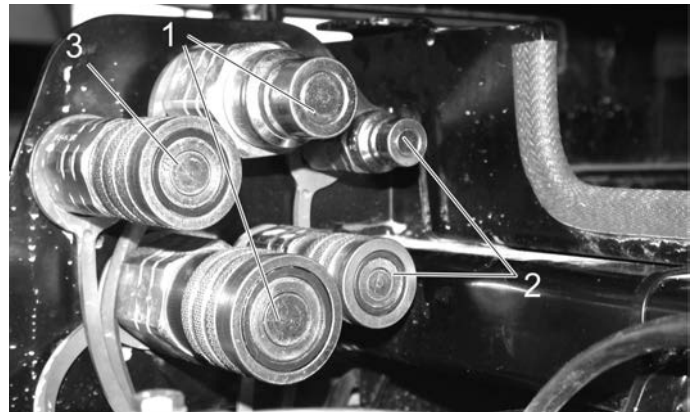
- 1 Acoplamiento hidráulico AUX2
- 2 Acoplamiento hidráulico AUX1
- 3 Acoplamiento hidráulico 2.PTO
- 4 Acoplamiento de agua (p.ej. para acoplar la escoba)
- 5 Clavija E1
- 6 Acoplamiento hidráulico Main PTO
- 7 Acoplamiento fugas

5.8.2 Atrás



- 1 Clavija E 4-trasera, 7 polos
- 2 Clavija E 3-trasera, 3 polos
- 3 Acoplamiento hidráulico AUX2
- 4 Acoplamiento hidráulico 2.PTO

5.8.3 En el vehículo trasero

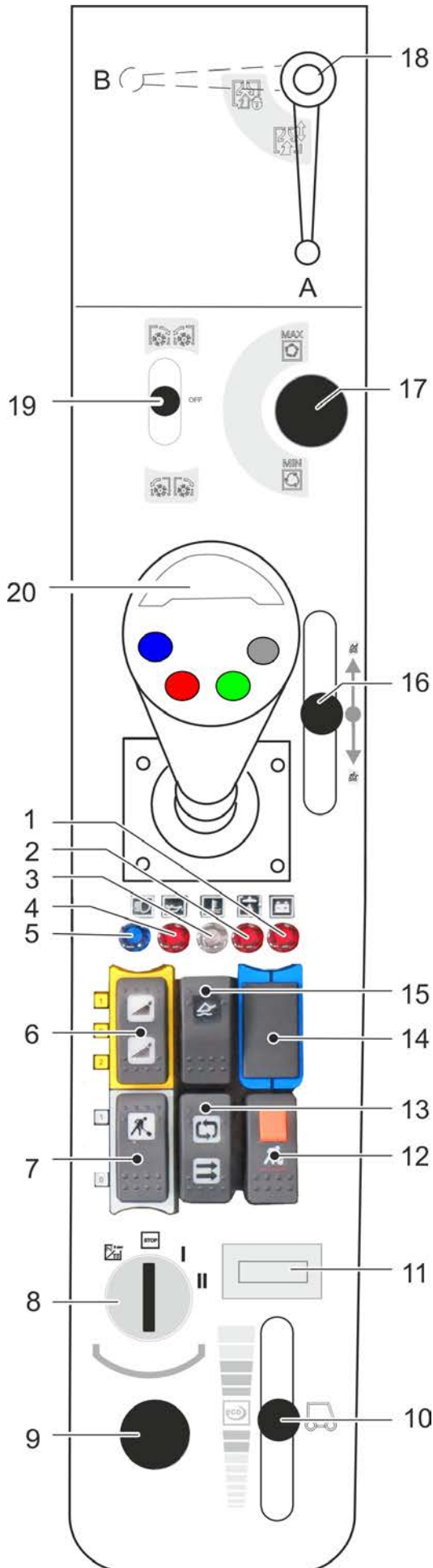


- 1 Acoplamiento hidráulico Main PTO
- 2 Acoplamiento hidráulico AUX2
- 3 Acoplamiento fugas



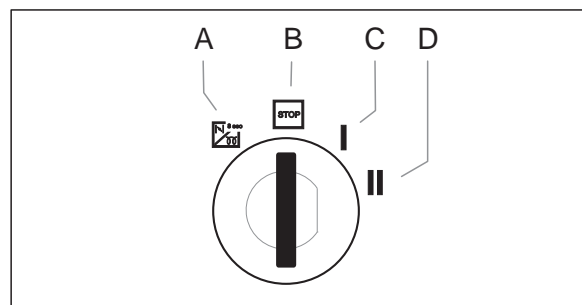
- 1 Acoplamiento de agua
- 2 Clavija E3- delantera

5.9 Consola



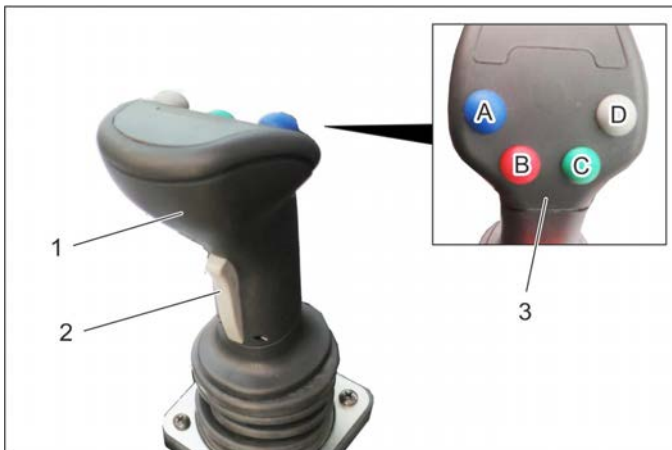
- 1 Piloto de advertencia del control de carga de la batería
- 2 Piloto de advertencia de la temperatura del aceite hidráulico
- 3 Piloto de advertencia de la temperatura de agua refrigerante
- 4 Piloto de advertencia de la presión del aceite
- 5 Piloto de control de la luz larga
- 6 Interruptor
Posición 1: acoplamiento de agua delantero conectado
Posición 0: acoplamiento de agua delantero desconectado
Posición 2: conectar el sistema de circulación de agua (opcional)
- 7 Palpador
Posición 1: sistema hidráulico de trabajo main PTO conectado
Posición 0: sistema hidraulico de trabajo main PTO desconectado
- 8 Cerradura de encendido
- 9 Clavija de enchufe de a bordo 12 V
- 10 Ajuste velocidad del motor
- 11 Contador de horas de funcionamiento del motor
- 12 Bloqueo del interruptor de contacto del asiento sistema hidráulico de trabajo main PTO conectado permanentemente
Funcionamiento solo en conexión con el freno de estacionamiento bloqueo y el botón 7
- 13 Interruptor PTO paralelo/de serie
Interruptor delantero: Operar simultáneamente los dispositivos de trabajo delantero **y** trasero
Interruptor trasero: Operar el dispositivo de trabajo delantero **o** el trasero
- 14 No ocupado
- 15 Interruptor principal de la posición de natación
- 16 Palanca de mando para recipiente para la suciedad opcional
- 17 Ajuste revoluciones 2.PTO
- 18 Para realizar trabajos con boca de aspiración (opcional)
Ajuste A: boca de aspiración no bloqueada
Ajuste B: boca de aspiración bloqueada
- 19 Palanca de mando 2ª toma PTO
Con cepillos laterales opcionales:
 - Escobilla lateral conectada, barrer
 - Escobilla lateral parada
 - Escobilla lateral conectada, cambio de dirección de giro
- 20 Joystick

5.9.1 Cerradura de encendido



- A Símbolo de filamento incandescente Precaentamiento
- B Posición STOP: Motor desconectado
- C Posición 1: Ignición conectada
- D Posición 2: Arrancar el motor

5.10 Función joystick



- 1 Joystick
- 2 Tecla delantera
- 3 Teclas de función
 - A: azul
 - B: rojo
 - C: verde
 - D: gris

→ Con el joystick se controlan:
 Elevador de fuerza frontal
 Conexión AUX 1
 Conexión AUX 2
 Conexión AUX eléctrica 12 V

→ Si se selecciona, una posición flotante ilumina la indicación correspondiente.

5.10.1 Manejo

Elevador de fuerza frontal (con posición flotante)		
Interruptor principal de la posición flotante (consola)	Tecla de función	Joystick
Activar	Pulsar la tecla gris (D)	---

Elevador de fuerza frontal (sin posición flotante)		
Interruptor principal de la posición flotante (consola)	Tecla de función	Joystick
Desactivar	---	mover hacia delante/detrás

Conexión AUX 2 (con posición flotante)		
Interruptor principal de la posición flotante (consola)	Tecla de función	Joystick
Activar	Pulsar la tecla verde (C)	---

Conexión AUX 2 (sin posición flotante)		
Interruptor principal de la posición flotante (consola)	Tecla de función	Joystick
Desactivar	---	mover hacia la izquierda/derecha

Conexión AUX 1		
Tecla delantera (joystick)	Tecla de función	Joystick
Pulsar y mantener	---	mover hacia la izquierda/derecha

Conexión AUX eléctrica 12 V		
Tecla delantera (joystick)	Tecla de función	Joystick
---	Pulsar las teclas de función azul o roja (A/B)	---

5.10.2 Indicación posición flotante



- 1 Indicación posición flotante AUX 1
- 2 Indicación posición flotante del elevador de fuerza frontal

→ Si se selecciona, una posición flotante ilumina la indicación correspondiente.

6 Antes de la puesta en marcha

6.1 Antes de la primera puesta en marcha

- Fijar el bolso de documentos de acuerdo con las instrucciones de la luna trasera.

6.2 Repostar

⚠ Peligro

Peligro de explosiones

- El reabastecimiento de combustible no debe realizarse en lugares cerrados.
- Es imprescindible evitar fumar y exponer el lugar a una llama directa.
- Cerciórese de que el combustible no entre en contacto con superficies calientes.
- Apague el motor.
- Abra la tapa del depósito.
- Repostar diesel.
Sólo se debe utilizar el combustible indicado en el manual de instrucciones.
- Introducir la pistola del surtidor todo lo posible en el manguito de relleno. Tan pronto como la pistola del surtidor que haya sido manejada correctamente se apague, no siga repostando.
- Limpie el combustible que se haya vertido y cierre la tapa del depósito.

6.2.1 Repostar con el bidón

- Calcular primero la cantidad de combustible para evitar que se derrame.

6.3 Llenar el limpiaparabrisas



1 Recipiente limpiaparabrisas

2 Tapa

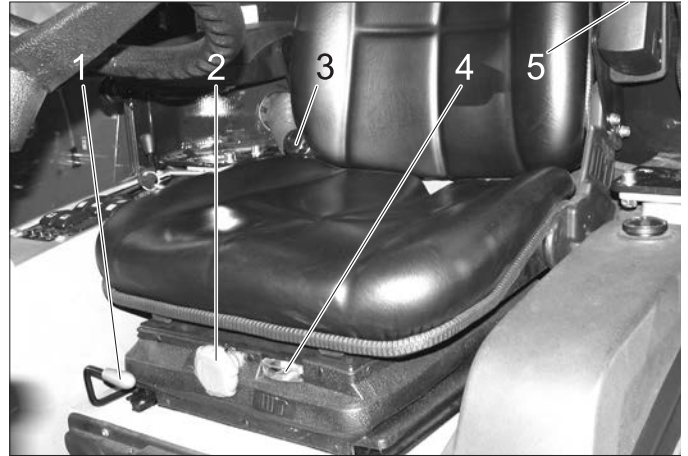
- Quitar la tapa.
- Introducir el líquido.
- Cerrar la tapa.

6.4 Ajuste del asiento del conductor

⚠ PELIGRO

Peligro de accidentes. No ajustar el asiento del conductor durante la marcha.

6.4.1 Asiento estándar



1 Palanca de regulación del asiento

2 Asa giratoria de la dureza del resorte

3 Ajuste de inclinación del respaldo

4 Indicador del ajuste del resorte

5 Rueda de ajuste de la altura del reposabrazos

- Tome asiento en la plaza del conductor.
- Tirar hacia arriba de la palanca del ajuste del asiento y desplazar el asiento hacia la posición deseada.
- Soltar la palanca y encajar el asiento.
- Ajustar la inclinación del respaldo con la rosca de la inclinación de respaldo.
- Ajustar la altura de los reposabrazos con las ruedas de ajuste.
- Ajustar la rueda de la dureza del resorte de modo que el indicador de la dureza del resorte esté en la zona verde.

6.4.2 Asiento de confort (opcional)



1 Palanca de regulación del asiento

2 Ajuste vertical

Para bajar: extraer el botón

Para elevar: presionar el botón (con el motor en marcha)

3 Ajuste de inclinación del respaldo

4 Cinturón de seguridad

- El asiento del conductor se amortigua automáticamente.

6.5 Ajustar la posición del volante

⚠ PELIGRO

Peligro de accidentes. No ajustar la posición del volante durante la marcha.



- 1 Tornillo de sujeción del ajuste de altura del volante
 - 2 Tornillo de sujeción del ajuste de inclinación del volante
- Soltar el tornillo de sujeción del ajuste de altura del volante.
 - Ajustar el volante a la temperatura deseada.
 - Apretar el tornillo de sujeción.
 - Soltar el tornillo de sujeción del ajuste de inclinación del volante.
 - Ajustar la inclinación de la columna de dirección deseada.
 - Apretar el tornillo de sujeción.

7 Funcionamiento

⚠ PELIGRO

Peligro de aplastamiento. Evitar que se acerquen personas a la articulación durante el funcionamiento.

Peligro de quemaduras, peligro de aplastamiento. Usar el aparato sólo cuando estén colocadas todas las piezas de la carcasa.

PRECAUCIÓN

Riesgo de daños por sobrecalentamiento de la transmisión de fuerza y el freno. Utilizar el pedal de freno durante la marcha solo si el aparato no frena al soltar el pedal de marcha o si al accionar brevemente hacia atrás no se para.

Peligro de daños por falta de lubricación. Al iluminarse el piloto de control de la presión de aceite durante el funcionamiento, desconectar inmediatamente el motor y solucionar la avería.

Riesgo de daños por sobrecalentamiento del motor y aceite hidráulico sobrecalentado. Si se ilumina el piloto de control de la temperatura del motor o la del aceite hidráulico, poner la velocidad del motor en punto muerto (no apagar el motor) y tomar las medidas descritas en el capítulo "Averías".

7.1 Conducción

⚠ ADVERTENCIA

Para ofrecer una maniobrabilidad máxima, el equipo dispone de una articulación pendular central.

Esto permite que ambas mitades del vehículo se puedan mover transversalmente a la dirección de marcha de forma independiente.

Debido a esta característica, el conductor no recibe feedback rápido de la mitad trasera del vehículo.

6.6 Antes del inicio/comprobación de seguridad

⚠ PELIGRO

Peligro de accidentes, peligro de lesiones. Si no se cumple un punto de la comprobación de seguridad, no se puede poner en marcha el aparato, se debe reparar.

Antes de cada funcionamiento se debe realizar la siguiente comprobación de seguridad:

6.6.1 Control de seguridad

Realizar un control de seguridad con el encendido conectado (posición 1).

- **Con el freno de estacionamiento quitado:** Soltar el pedal de desplazamiento, desconectar el sistema hidráulico de trabajo Main PTO- no arrancar el motor al girar la llave de encendido (posición 2)
- **Con el pedal de freno accionado:** Conectar el sistema hidráulico de trabajo Main PTO- no arrancar el motor al girar la llave de encendido (posición 2)
- **Con el motor en marcha:** conectar el sistema hidráulico de trabajo Main PTO, descargar el asiento del conductor - el sistema hidráulico de trabajo Main PTO se tiene que desconectar

6.7 Trabajos de mantenimiento diarios

Realizar los trabajos de mantenimiento diarios (véase aparato "Mantenimiento y cuidados").

Para ello se deben supervisar los movimientos de la parte trasera del vehículo mediante un espejo durante el desplazamiento.

Los vehículos con dirección pivotante reaccionan de forma claramente más sensible a los movimientos de dirección que los automóviles, sobre todo durante la conducción rápida en las curvas, sobre nieve, hielo, en condiciones de lluvia, sobre terrenos sueltos o en maniobras de viraje en pendiente.

Por este motivo resulta muy difícil estabilizar un vehículo con dirección pivotante mediante un giro de volante en sentido contrario.



- 1 Pedal del freno
- 2 Bloqueo del pedal de freno (freno de estacionamiento)
- 3 Tope de la velocidad de trabajo
- 4 Pedal acelerador (avance)
- 5 Pedal acelerador (retroceso)

7.1.1 Suelte el freno de estacionamiento

- Pulsar totalmente el pedal de freno.
- Girar hacia atrás el dispositivo de bloqueo.
- Soltar el pedal de freno.

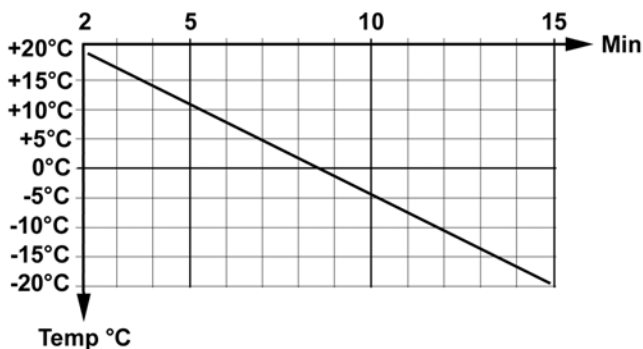
7.1.2 Arrancar el motor

- Quitar el pie del pedal de desplazamiento.
- Poner la velocidad del motor en posición MIN.
- Pulsar totalmente hacia abajo el pedal de freno. El piloto de control del freno de estacionamiento tiene que estar iluminado.
- Si la temperatura exterior es baja, girar la llave de encendido durante aprox. 3 segundos a precalentamiento.
- Girar la llave de encendido a arrancar el motor y sujetar hasta que se arranque el motor.
- Soltar la llave de encendido. La llave de encendido se gira en posición "1", motor conectado.
- Soltar el pedal de freno.

PRECAUCIÓN

Riesgo de daños por sobrecalentamiento de la transmisión de fuerza y el freno. No desplazar el aparato con el freno accionado.

- Tras un arranque en frío, calentar el aparato con la velocidad del motor en posición MIN, para que el aceite hidráulico se ponga a temperatura de servicio. El tiempo de calentamiento depende de la temperatura ambiente y se puede leer en el siguiente diagrama.



7.1.3 Conducción

CAUIDADO

Al soltar el pedal de gas, la velocidad se reduce de forma diferente a lo acostumbrado en los automóviles.

En el modo de transporte, el retraso del frenado al soltar el pedal de gas es menor que durante el modo de trabajo.

- Levantar el aparato de trabajo.
- Elevar la boca de absorción y la escoba lateral (para la escoba mecánica).
- Poner la velocidad del motor en ECO.
- Presione lentamente el pedal acelerador.
- Controlar la dirección de desplazamiento con el volante.

7.1.4 Parar

- Suelte el pedal acelerador o accionar brevemente hacia atrás, el aparato frena automáticamente y se queda parado.

Pulsar el pedal de freno solo cuando el aparato no se pare a pesar de las medidas descritas más arriba.

PRECAUCIÓN

Peligro de daños para el sistema de accionamiento. Utilizar el freno sólo en caso de emergencia y como freno de estacionamiento con el aparato parado, no como freno de servicio.

7.1.5 Pasaje por encima de obstáculos

△ ADVERTENCIA

¡Peligro de daños! Elevar la escoba lateral y la boca de aspiración antes de pasar sobre obstáculos.

Obstáculos hasta una altura de 150 mm:

- Sobrepasar los obstáculos lentamente y con cuidado en un ángulo de 45°.

Obstáculos de una altura superior a 150 mm:

- Los obstáculos deben superarse sólo con una rampa adecuada.

△ Advertencia

¡Peligro de daños en la instalación! Asegúrese de que el vehículo no esté encima.

7.2 Parar el aparato

- Levantar el aparato de trabajo.
- Detenga el aparato.
- Desconectar el PTO.
- Poner la velocidad del motor en posición MIN.
- Dejar en marcha el motor de 1 a 2 minutos en punto muerto.
- Girar la llave de encendido a la posición "STOP" y quitar la llave de encendido.
- Activar freno de estacionamiento.

7.3 Protección antiheladas

- Si hay riesgo de heladas, comprobar si hay suficiente anticongelante en el agua refrigerante.

7.4 Transporte

△ ADVERTENCIA

¡Peligro de lesiones y daños! Respetar el peso del aparato para el transporte.

Peligro de accidentes: El aparato se debe asegurar para que no se deslice durante el transporte.

PRECAUCIÓN

¡Peligro de daños en la instalación! No fijar nunca el aparato al sistema de escobas ni remolcar. (para la escoba mecánica).

- Ajustar el vehículo con cinturones a los orificios de fijación a la izquierda y derecha.

8 Equipos accesorios

En este capítulo se muestra una selección de los juegos de montaje habituales y se muestra el montaje en el equipo.

En caso de más preguntas, también en relación con otros juegos de montaje, contactar con Kärcher.

Antes del montaje y funcionamiento del juego de montaje es imprescindible leer las instrucciones para el usuario y las instrucciones de seguridad del mismo.

⚠ **ADVERTENCIA**

Las estructuras de la parte trasera y los estados de carga influyen en el centro de gravedad del vehículo y, por tanto, en el comportamiento durante la conducción.

En caso de modificaciones, especialmente con el reequipamiento de modo de invierno a modo de verano, y con estados de carga variable, el conductor debe contar con un comportamiento de conducción modificado.

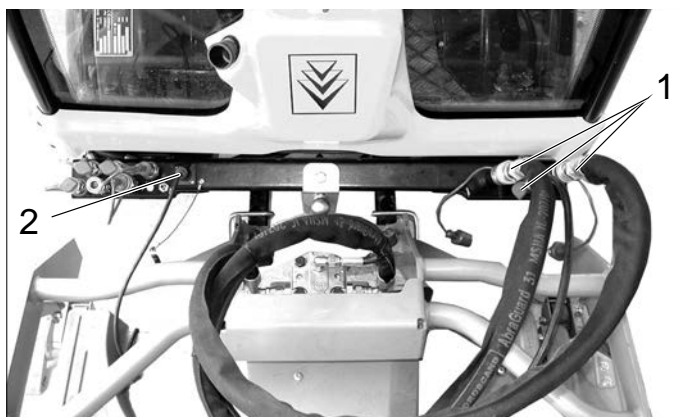
Especialmente durante el transporte de líquidos, se puede producir movimientos de ola adicionales que hagan oscilar el vehículo.

8.1 Manejo

→ El manejo del equipo accesorio se lleva a cabo con el joystick, véase para ello el capítulo "Funcionamiento joystick".

8.2 Ancho de la segadora 125 cm

8.2.1 Conectar los conductos hidráulicos



1 **Acoplamiento hidráulico Main PTO**

Mangueras hidráulicas del accionamiento de las cuchillas

2 **Clavija E1**

Cable del ajuste de la altura de corte

8.2.2 Manejo

→ El manejo del equipo accesorio se lleva a cabo con el joystick, véase para ello el capítulo "Funcionamiento joystick".

8.2.3 Requisitos para el funcionamiento

- El peso de compensación (opcional) tiene que estar colocado en la parte posterior del aparato para la circulación por la vía pública.
- Ajustar una velocidad alta en el motor.

Nota:

La carga sobre la base se puede reducir mediante el uso del módulo Ruedas hierba (2.851-089.0).

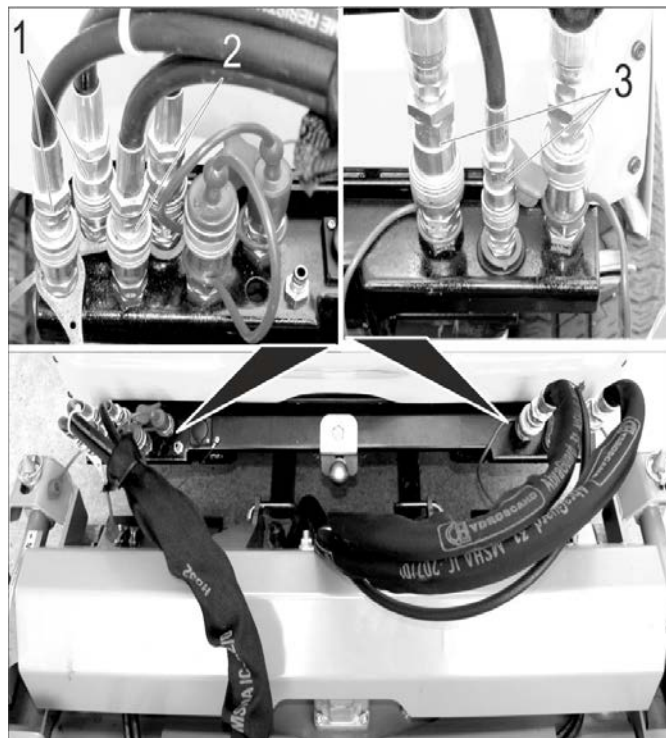
Si se le quita el recipiente de suciedad / el depósito de agua fresca aumenta la estabilidad de desplazamiento y la visión.

8.2.4 Después de segar

- Bajar el aparato de trabajo y la boca de aspiración.
- Limpiar la parte superior de la boca de aspiración con aire comprimido (para escoba mecánica).
- Limpiar el refrigerador.

8.3 Ancho de la segadora 135 cm

8.3.1 Conectar los conductos hidráulicos



1 **Acoplamiento hidráulico AUX2**

Mangueras hidráulicas extracción parte trasera (marcados con recogecables)

2 **Acoplamiento hidráulico AUX1**

Mangueras hidráulicas de la altura de corte

3 **Acoplamiento hidráulico Main PTO**

Mangueras hidráulicas del accionamiento de las cuchillas

8.3.2 Manejo

→ El manejo del equipo accesorio se lleva a cabo con el joystick, véase para ello el capítulo "Funcionamiento joystick".

8.3.3 Requisitos para el funcionamiento

- El peso de compensación (opcional) tiene que estar colocado en la parte posterior del aparato para la circulación por la vía pública.
- Ajustar una velocidad alta en el motor.

Nota:

La carga sobre la base se puede reducir mediante el uso del módulo Ruedas hierba (2.851-089.0).

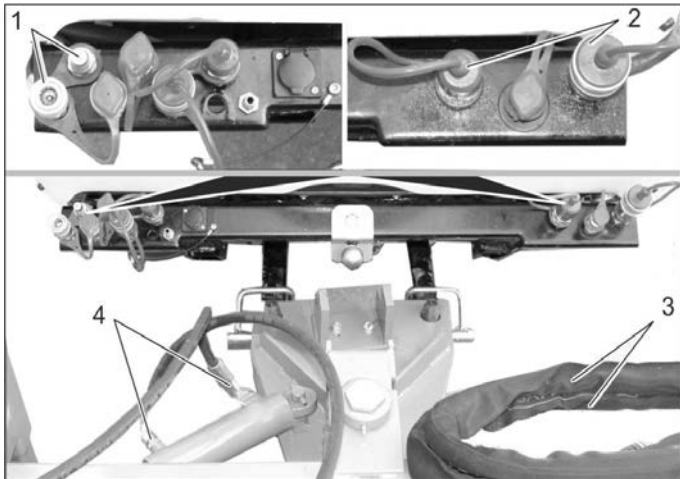
Si se le quita el recipiente de suciedad / el depósito de agua fresca aumenta la estabilidad de desplazamiento y la visión.

8.3.4 Después de segar

- Bajar el aparato de trabajo y la boca de aspiración.
- Limpiar la parte superior de la boca de aspiración con aire comprimido (para escoba mecánica).
- Limpiar el refrigerador.

8.4 Cepillo rotativo delantero

8.4.1 Conectar los conductos hidráulicos



1 Acoplamiento hidráulico AUX2

Acoplamiento hidráulico del accionamiento de giro

2 Acoplamiento hidráulico Main PTO

Acoplamiento hidráulico del accionamiento del cepillo rotativo

3 Mangueras hidráulicas del accionamiento del cepillo rotativo

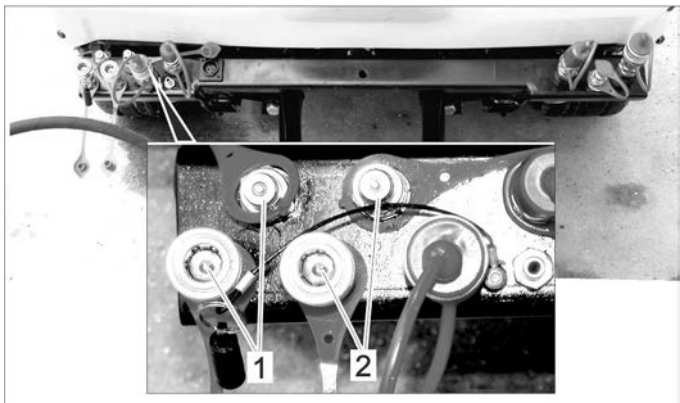
4 Mangueras hidráulicas del accionamiento de giro

8.4.2 Manejo

→ El manejo del equipo accesorio se lleva a cabo con el joystick, véase para ello el capítulo "Funcionamiento joystick".

8.5 Quitanieves

8.5.1 Conectar los conductos hidráulicos



1 Acoplamiento hidráulico AUX2

2 Acoplamiento hidráulico AUX1

8.5.2 Manejo

→ El manejo del equipo accesorio se lleva a cabo con el joystick, véase para ello el capítulo "Funcionamiento joystick".

8.5.3 Conectar las luces de galibo (opcional)



→ Colocar el cable tal y como se indica arriba.

→ Insertar el enchufe en la parte trasera de la escoba mecánica.

8.5.4 Requisitos para el funcionamiento

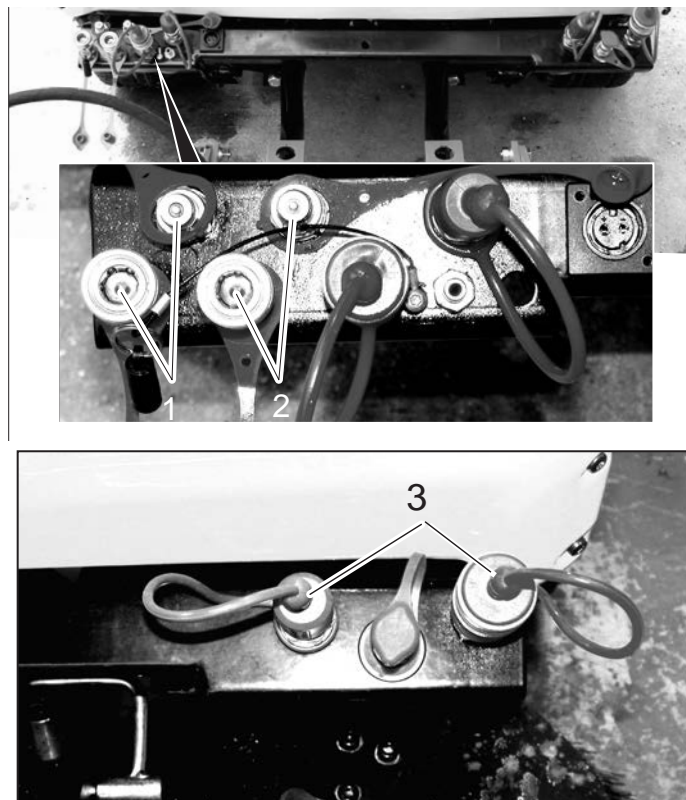
– Si no se monta un dispensador, se debe colocar el peso compensatorio (opcional) en la parte trasera del aparato con el recipiente de suciedad/depósito de agua desmontado para la circulación por la vía pública.

Nota:

Si se le quita el recipiente de suciedad / el depósito de agua fresca aumenta la estabilidad de desplazamiento y la visión.

8.6 Quitanieves giratorio

8.6.1 Conectar los conductos hidráulicos



1 Acoplamiento hidráulico AUX2

2 Acoplamiento hidráulico AUX1

3 Acoplamiento hidráulico Main PTO

8.6.2 Manejo

→ El manejo del equipo accesorio se lleva a cabo con el joystick, véase para ello el capítulo "Funcionamiento joystick".

8.6.3 Conectar las luces de gálibo (opcional)



- Colocar el cable tal y como se indica arriba.
- Insertar el enchufe en la parte trasera de la escoba mecánica.

8.6.4 Requisitos para el funcionamiento

- Si no se monta un dispersor, se debe colocar el peso compensatorio (opcional) en la parte trasera del aparato con el recipiente de suciedad/depósito de agua desmontado para la circulación por la vía pública.

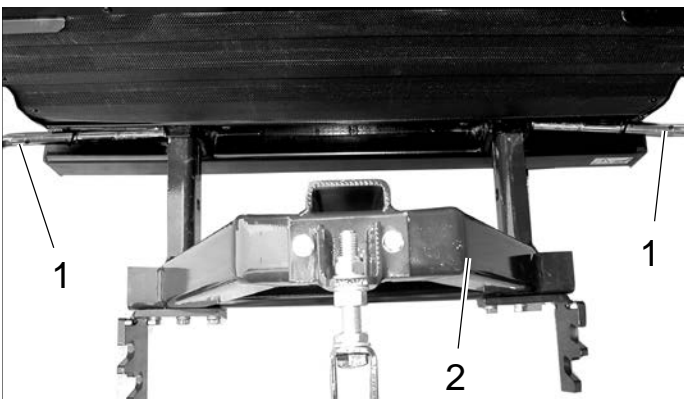
Nota:

Si se le quita el recipiente de suciedad / el depósito de agua fresca aumenta la estabilidad de desplazamiento y la visión.

8.7 Dispersor

8.7.1 Fijar el caballete anexo

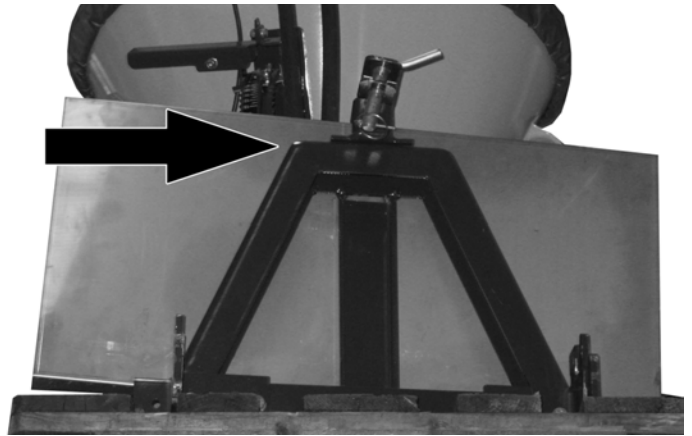
→ Apagar el motor, quitar la llave del encendido.



1 Pernos de seguridad

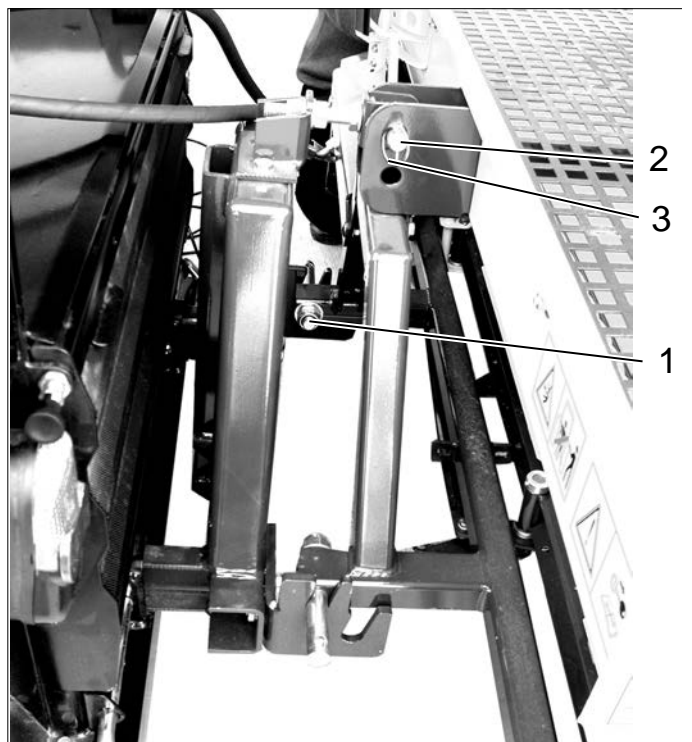
2 Caballete anexo

- Girar para desbloquear y extraer los pernos de seguridad.
- Introducir el caballete anexo en las cuatro tuberías tetragonales en la parte trasera del aparato.
- Introducir los pernos de seguridad y girar para asegurarlos.



→ Colgar la protección contra salpicaduras para que el radiador esté protegido contra el material que se dispersa.

8.7.2 Fijar el dispersor de cepillo



1 Perno de anclaje

2 Pernos de seguridad

3 Clavija abatible

→ Levantar el dispersor de cepillo y colgar los pernos de anclaje en las ranuras guía que hay debajo del caballete anexo.

Utilizar las ranuras guía más cercanas al vehículo.

→ Colocar el dispersor de cepillo y fijar con los pernos de seguridad.

→ Asegurar los pernos de seguridad con clavija abatible para evitar que resbalen.

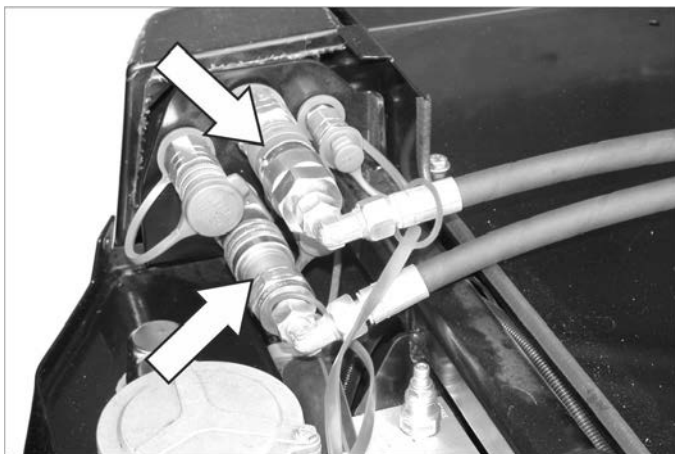
8.7.3 Fijar el dispersor de disco



- 1 Perno de anclaje
- 2 Pernos de seguridad
- 3 Clavija abatible

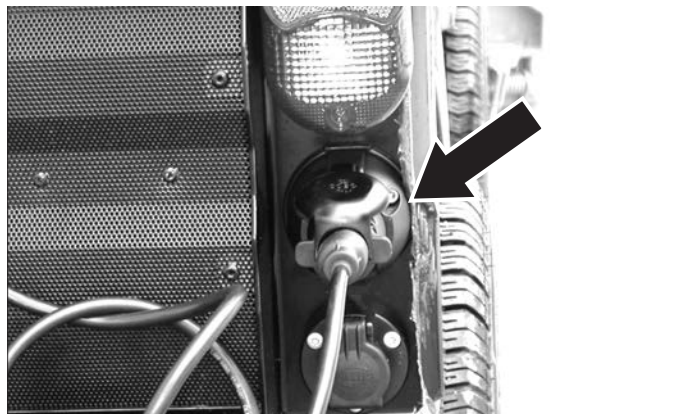
→ Montar como el dispersor de cepillo pero utilizar las ranuras guía más alejadas del vehículo.

8.7.4 Conectar los conductos hidráulicos



- Quitar las tapas protectoras de los acoplamientos hidráulicos y conectar las mangueras hidráulicas con los acoplamientos correspondientes.
- Unir las tapas protectoras para protegerlas de las suciedad.

8.7.5 Conectar los faros traseros



- Insertar el enchufe en la parte trasera de la escoba mecánica.
- Asegurar el cable si es necesario para que no pueda engancharse con las piezas móviles y retraerse.

8.7.6 Manejo

→ Para conectar el mando, conectar PTO

8.7.7 Requisitos para el funcionamiento

- Ajustar la velocidad del motor en el extremo inferior del área "eco".

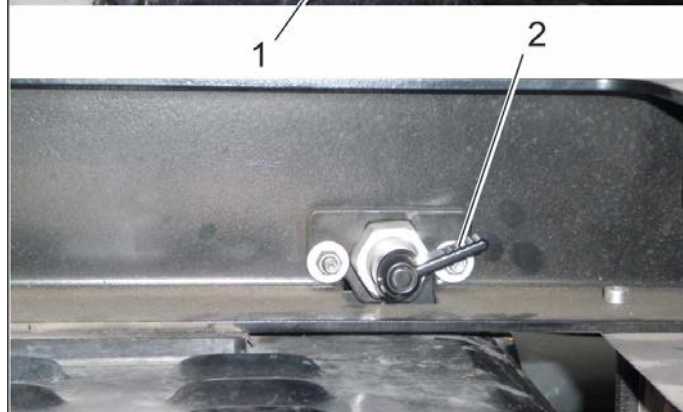
8.8 Dispersor



- 1 Dispersor
- 2 Luz de trabajo
- 3 Alojamiento para apoyo (4x)

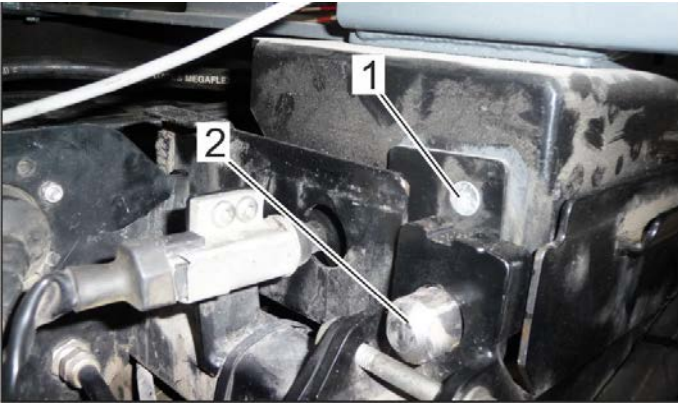
8.8.1 Sujetar el dispersor

- Girar la manivela hasta que el dispersor esté en la altura necesaria con los apoyos, para que el alojamiento trasero del vehículo pase por debajo.
- Abrir el perno de seguridad y el dispersor antes de colocarlos en el vehículo, para ello girar la palanca del interior en sentido antihorario (izquierda y derecha).



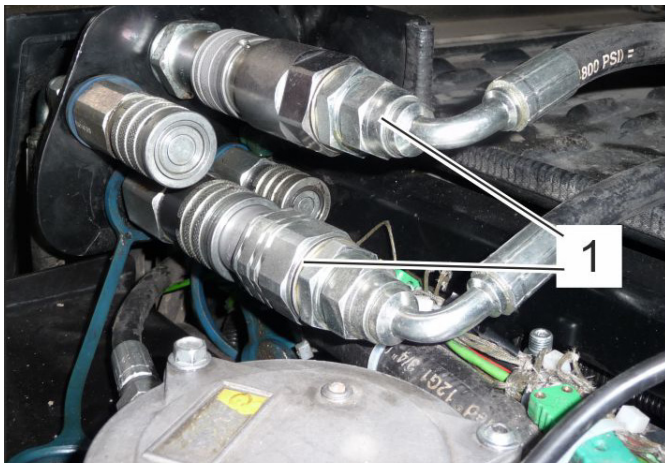
- 1 Pernos de seguridad
- 2 Palanca
- Posicionar el vehículo debajo del dispersor colocado con apoyos.
- Descender el dispersor en la guía de la construcción trasera.

- ➔ La primera vez que se coloque el dispersor en el vehículo hay que ajustar las guías izquierda y derecha de las lanternas.



- 1 Tornillo (uno visible, dos ocultos)
- 2 conducción

- ➔ Ajustar la guía. Soltar los 3 tornillos en el frente aprox. 1 vuelta (izquierda y derecha).
- ➔ Desplazar hacia delante del todo el dispersor hasta que el perno de seguridad trasero se pueda bloquear.
- ➔ Apretar el tornillo visible.
- ➔ Desbloquear el perno de seguridad y desplazar el dispersor un poco hacia detrás, apretar los tornillos restantes.
- ➔ Desplazar hacia delante del todo el dispersor y bloquear el perno de seguridad trasero.



- 1 Acoplamiento hidráulico Main PTO
- 2 Conexión de enchufe eléctrica
- ➔ Unir las mangueras hidráulicas y los conectores eléctricos con los acoplamientos correspondientes.

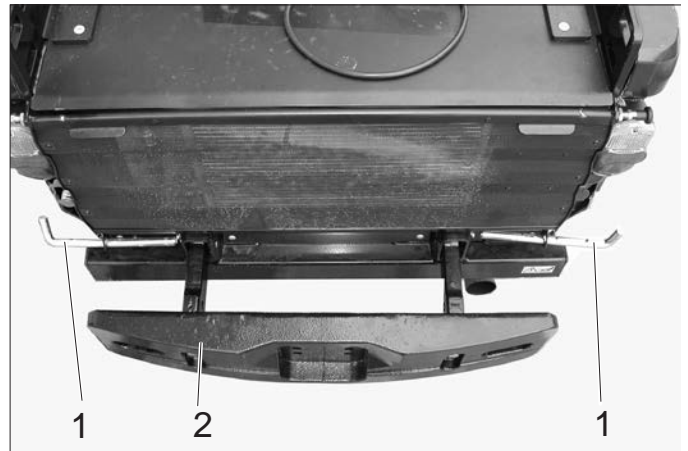
8.8.2 Manejo

- ➔ Para conectar el mando, conectar PTO

8.8.3 Conectar la luz de trabajo

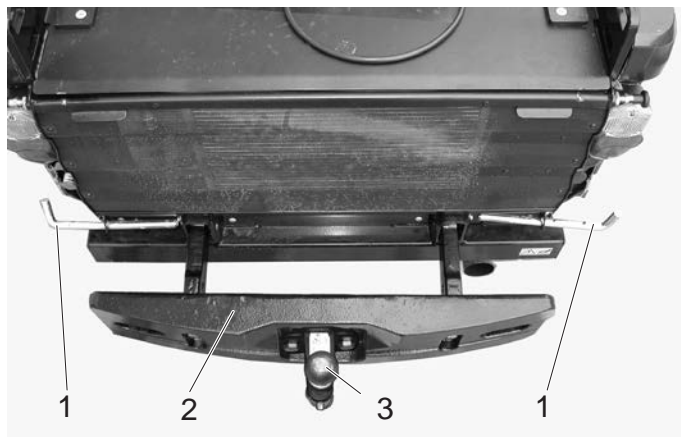
- ➔ Introducir el conector de la lámpara en el enchufe del remolque.
- ➔ Conectar la iluminación de trabajo con el interruptor.

8.9 Peso compensatorio sin acoplamiento de remolque



- 1 Pernos de seguridad
- 2 contrapeso
- ➔ Girar para desbloquear y extraer los pernos de seguridad por el lateral.
- ➔ Introducir el peso compensatorio en los tubos tetragonales del bastidor del aparato.
- ➔ Introducir hacia dentro los pernos de seguridad y girar para bloquear.

8.10 Peso compensatorio con acoplamiento del remolque

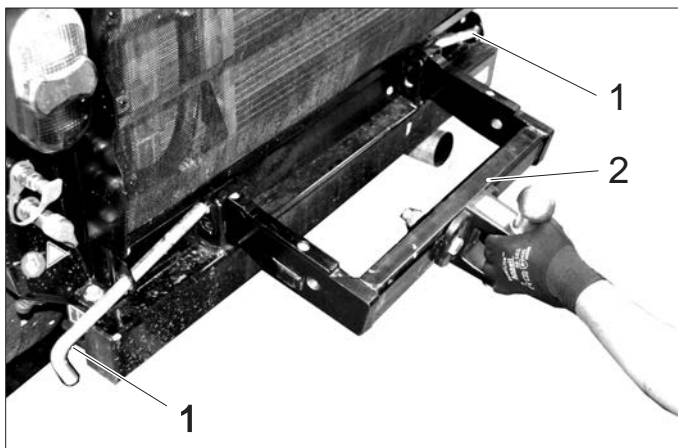


- 1 Pernos de seguridad
- 2 contrapeso
- 3 Acoplamiento de remolque
- ➔ Girar para desbloquear y extraer los pernos de seguridad por el lateral.
- ➔ Introducir el contrapeso con acoplamiento del remolque en los tubos tetragonales del bastidor del aparato.
- ➔ Introducir hacia dentro los pernos de seguridad y girar para bloquear.

8.10.1 Acoplamiento de remolque

- ➔ La carga por eje y la carga de tracción admisibles se describen en "Datos técnicos".

8.11 Acoplamiento de remolque



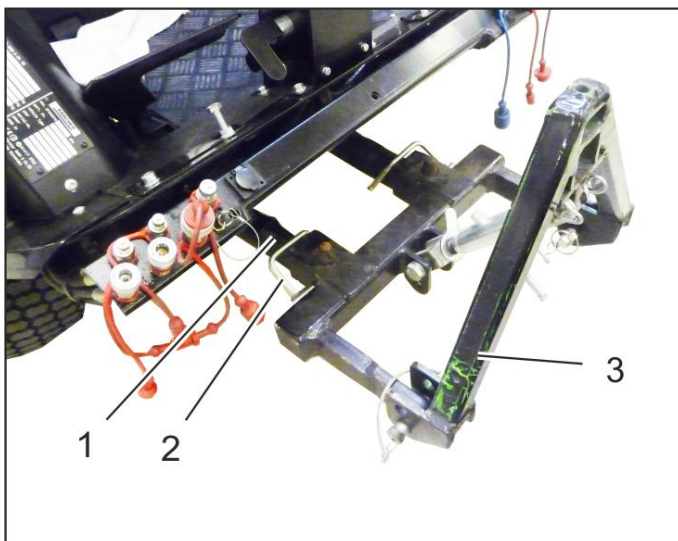
1 Pernos de seguridad

2 Acoplamiento de remolque

- ➔ Girar para desbloquear y extraer los pernos de seguridad por el lateral.
- ➔ Introducir el acoplamiento del remolque en los tubos trapezoidales del bastidor del aparato.
- ➔ Introducir hacia dentro los pernos de seguridad y girar para bloquear.
- ➔ La carga por eje y la carga de tracción admisibles se describen en "Datos técnicos".

8.12 Triángulo de acoplamiento

El triángulo de acoplamiento permite montar dispositivos de trabajo ya existentes de los ayuntamientos.



1 Elevador de fuerza frontal

2 Pernos de seguridad

3 Triángulo de acoplamiento

8.12.1 Sujetar el triángulo de acoplamiento

- ➔ Montar el triángulo de acoplamiento en el elevador de fuerza frontal y asegurarlo con el perno de seguridad.

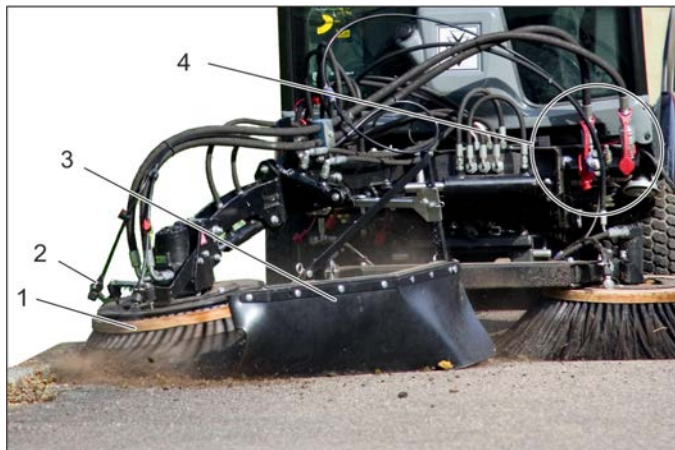
8.12.2 Requisitos para el funcionamiento

- En función del peso del dispositivo de trabajo montado deben colocarse pesos de compensación (opción) en la parte trasera.
- Generar las conexiones hidráulicas del dispositivo de trabajo.
Consultar para ello el manual de instrucciones del equipo accesorio.

8.12.3 Manejo

- ➔ Para elevar y bajar, manejar el elevador de fuerza frontal con el joystick.

8.13 Cepillo para hierba



1 Cepillo para hierba

2 Dispositivo de pulverización de agua

3 Protección contra salpicaduras

4 Acoplamientos hidráulicos Main PTO

8.13.1 Uso previsto

El módulo escobilla de hierbas se fija en el soporte de aparatos frontal.

Sirve por ejemplo para quitar:

- suciedad incrustada
- hierbas entre baldosas
- y similares.
- ➔ El módulo se puede usar junto con el sistema de 2 escobas.
- ➔ La escoba de hierbas es apta para todas las superficies.
- ➔ La escoba de hierbas, incluso en funcionamiento flotante, puede provocar arañazos en el pavimento de la calle o superficies similares.

8.13.2 Indicaciones importantes

- ➔ Al desplazarse por la vía pública se deben cumplir las normativas vigentes.
- ➔ Las normativas de seguridad y prevención de accidentes locales e indicaciones de seguridad.
- ➔ Respetar las indicaciones de seguridad y el manual de instrucciones del vehículo de soporte.

8.13.3 Requisitos para el funcionamiento

- ➔ El elevador de fuerza frontal debe estar montado en el vehículo.

8.13.4 Montaje del cepillo para hierba

- ➔ Montar el cepillo para hierba completamente premontado en el elevador de fuerza frontal y asegurarlo.

Nota

Si el cepillo para hierba se suministra como juego de montaje, ensamblarlo previamente según las instrucciones de montaje 0.083-359.0 adjuntas al juego de montaje.

- ➔ Establecer las conexiones hidráulicas PTO, AUX 1 y AUX 2 en el vehículo.
- ➔ Establecer una toma de agua.

8.13.5 Manejo

⚠ PELIGRO

Riesgo de lesiones por contacto con la escoba de hierbas rotativa. Al realizar ajustes y trabajos, mantener suficiente distancia de seguridad con las personas.

Riesgo de lesiones por piedras o suciedad que salgan despedidas. Ajustar la protección contra salpicaduras de forma correcta y mantener suficiente distancia con las personas.

⚠ PELIGRO

Riesgo de accidentes por un efecto de maniobrabilidad reducido. Al presionar hacia abajo la escoba de hierbas se descargan las ruedas delanteras. Esto puede producir un efecto de maniobrabilidad reducido. En este caso, elevar inmediatamente la escoba de hierbas.

➔ El manejo del cepillo para hierba y del soporte frontal del aparato tiene lugar con el joystick.



1 Pernos del seguro de transporte

2 Clavija de resorte

A Funcionamiento

B Transporte

➔ Extraer el borne del seguro de transporte..

➔ Girar el soporte de aparatos frontal hacia la derecha.

➔ Insertar el perno del seguro de transporte en la posición de funcionamiento y asegurar con la clavija de resorte.

➔ Bajar el soporte de aparatos frontal hasta que la escoba toca el suelo.

➔ Apretar los tornillos.

➔ Apretar la contratuerca.

➔ Arrancar el motor.

➔ Elevar el soporte de aparatos frontal.

➔ Hacer rodar el cepillo para hierba a la posición deseada (inclinarse lateralmente), reclinar (inclinarse hacia adelante) y girar.

➔ Para los trabajos de limpieza, conectar el sistema hidráulico de trabajo Main PTO, el cepillo para hierba se gira.

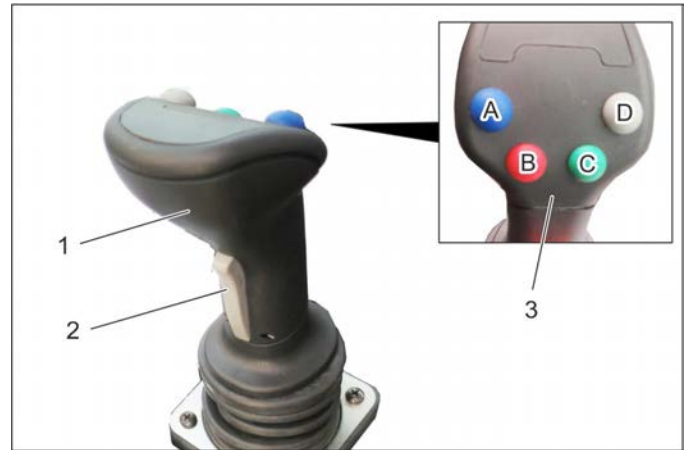
➔ Bajar el soporte de aparatos frontal en la posición de flotación.

Nota:

Generalmente se baja el soporte de aparatos frontal a la posición de flotación. Si se desea una mayor potencia de limpieza, se puede presionar brevemente la escoba de hierbas hacia abajo.

➔ Ejecutar el trabajo de limpieza.

8.13.6 Función joystick



1 Joystick

2 Tecla delantera

3 Teclas de función

A: azul

B: rojo

C: verde

D: gris

➔ Con el joystick se controlan:

Elevador de fuerza frontal

Conexión AUX 1

Conexión AUX 2

Conexión AUX eléctrica 12 V

➔ Si se selecciona, una posición flotante ilumina la indicación correspondiente.

8.13.6.1 Manejo

Elevador de fuerza frontal (con posición flotante)

Interruptor principal de la posición flotante (consola)	Tecla de función	Joystick
Activar	Pulsar la tecla gris (D)	---

Elevador de fuerza frontal (sin posición flotante)

Interruptor principal de la posición flotante (consola)	Tecla de función	Joystick
Desactivar	---	mover hacia delante/detrás

Brazo de cepillo para hierba (con posición flotante)

Interruptor principal de la posición flotante (consola)	Tecla de función	Joystick
Activar	Pulsar la tecla verde (C)	---

Presionar/elevar el brazo de cepillo para hierba (sin posición flotante)

Interruptor principal de la posición flotante (consola)	Tecla de función	Joystick
Desactivar	Pulsar y mantener	mover hacia la izquierda/derecha

Desplegar/replegar el brazo del cepillo		
Tecla delantera (joystick)	Tecla de función	Joystick
---	---	mover hacia la izquierda/derecha

Reclinar el cabezal de cepillo (inclinarse hacia adelante)		
Tecla de función Azul	Tecla de función Rojo	Joystick
Pulsar y mantener	---	mover hacia la izquierda/derecha

Hacer rodar el cabezal de cepillo (inclinarse lateralmente)		
Tecla de función Azul	Tecla de función Rojo	Joystick
---	Pulsar y mantener	mover hacia la izquierda/derecha

8.13.7 Desplazamiento de transporte

⚠ **ADVERTENCIA**

Alto riesgo de lesiones al desplazarse con la escoba de hierbas mal colocada. Para minimizar el riesgo de lesiones, orientar la escoba como se indica más abajo antes de desplazarse.

- ➔ Elevar el soporte de aparatos frontal.
- ➔ Inclinarse el cepillo hacia adelante.
- ➔ Replegar el cepillo en el sentido de las agujas del reloj.
- ➔ Colocar el perno del seguro de transporte en la posición de transporte y asegurar con la clavija de resorte.
- ➔ Montar la protección antisalpicaduras de modo que la escoba esté cubierta.

9 Almacenamiento

⚠ **ADVERTENCIA**

¡Peligro de lesiones y daños! Respetar el peso del aparato en el almacenamiento.

Cuando el vehículo no se usa durante un periodo prolongado, tenga en cuenta los siguientes puntos:

- ➔ Coloque el vehículo en un lugar llano, seco y protegido.
- ➔ Girar la llave de encendido a la posición "STOP" y quitar la llave de encendido.
- ➔ Asegure vehículo contra movimientos accidentales, active el freno de estacionamiento.
- ➔ Cambiar el aceite del motor y el filtro de aceite del motor.
- ➔ Si hay riesgo de heladas, comprobar si hay suficiente anticongelante en el agua refrigerante.
- ➔ Cargue la batería aproximadamente cada dos meses.
- ➔ Desenganchar el polo negativo de la batería si no se utiliza el aparato más de 4 semanas.

10 Cuidados y mantenimiento

10.1 Indicaciones generales

- ➔ Antes de realizar las tareas de limpieza y mantenimiento, de reemplazar alguna pieza o reajustar otra función, desconecte el aparato y, en caso necesario, saque la llave de encendido.
- ➔ Antes de realizar trabajos en la instalación eléctrica, se debe desenganchar la batería.
- ➔ Active el freno de estacionamiento.
- ➔ El mantenimiento correctivo debe ser llevado a cabo únicamente por una oficina autorizada de servicio al cliente o por personal especializado, familiarizado con todas las normas de seguridad pertinentes.

10.2 Revestimientos

10.2.1 Extraer/colocar los revestimientos del motor

⚠ ADVERTENCIA

¡Peligro de quemaduras! Antes de quitar los revestimientos dejar enfriar el aparato.



- 1 Revestimiento lateral del motor
- 2 Rejilla del radiador

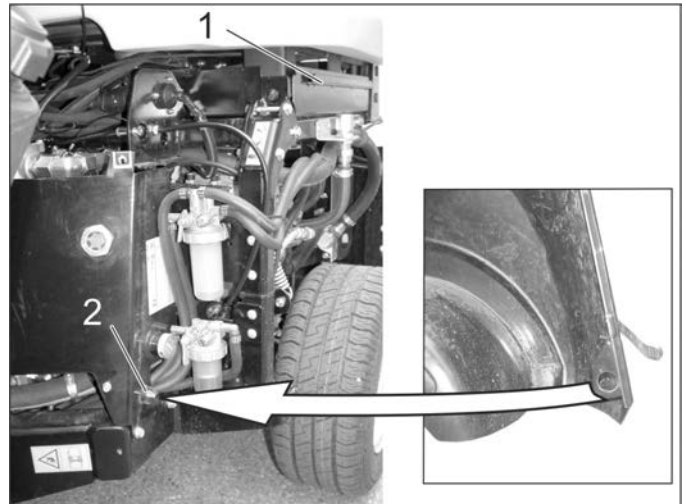
Para realizar los diferentes trabajos de mantenimiento se deben quitar los revestimientos del motor.

10.2.2 Quitar el revestimiento lateral del motor



- 1 Cierre del capó
- ➔ Abrir los dos cierres del capó.
- ➔ Levantar el revestimiento y girar arriba hacia afuera.
- ➔ Retire el revestimiento.

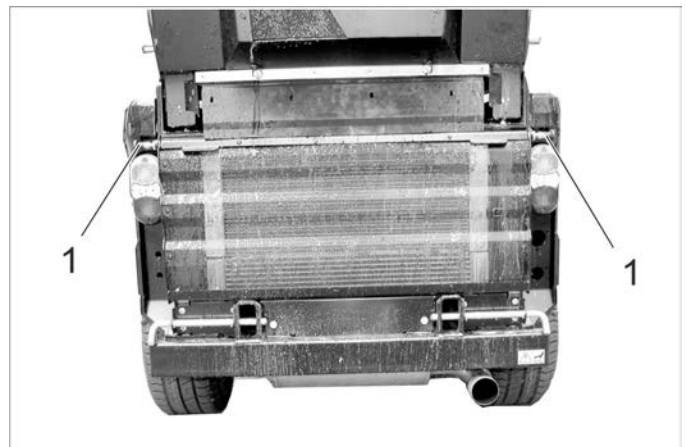
10.2.3 Colocar el revestimiento lateral del motor



- 1 Ranura de fijación
- 2 Contrapunta

- ➔ Insertar el extremo inferior del revestimiento detrás de la rueda.
- ➔ Girar el revestimiento arriba hacia el aparato y colgar el borde superior del revestimiento en la ranura de fijación.
- ➔ Cerrar los cierres del capó.

10.2.4 Quitar la rejilla del radiador



- 1 Cierre
- ➔ Abrir ambos cierres (extraer el cierre, girar aprox. 90° y soltar).
- ➔ Girar la rejilla del radiador arriba hacia afuera, tirar hacia arriba y extraer.

10.3 Limpieza

- Levantar el aparato de trabajo.
- Coloque el dispositivo sobre una superficie plana.
- Poner la velocidad del motor en posición MIN.
- Girar la llave de encendido a la posición "STOP" y quitar la llave de encendido.
- Active el freno de estacionamiento.

10.3.1 Limpieza del aparato

Limpiar el aparato diariamente tras finalizar el trabajo.

PRECAUCIÓN

¡Peligro de daños en la instalación!

No limpiar las juntas del eje los componentes eléctricos y las válvulas hidráulicas con chorro de agua a alta presión.

No enjuagar el motor con agua.

Al limpiar el aparato con una limpiadora de alta presión, respetar las directrices de seguridad correspondientes.

Limpiar las laminillas del radiador sólo con aire comprimido (máximo 5 bar), no con agua.

No utilice detergentes agresivos.

Para proteger el filtro de aire, lavar la parte posterior del aparato sólo con el motor desconectado.

- Para evitar el riesgo de incendio, comprobar la salida de aceite y combustible del vehículo. Solicitar al servicio de atención al cliente que repare las fugas.
- Comprobar si el elevador de fuerza frontal se mueve bien (levantar y bajar).
- Para evitar el riesgo de incendios, evitar que el motor, los amortiguadores, la batería y el depósito de combustible tengan restos de plantas y aceite.
- Comprobar si el motor está sucio, limpiar con cepillo o aire comprimido si es necesario.

10.3.2 Limpiar el refrigerador

- Comprobar la suciedad del radiador.
- Quitar los objetos grandes con la mano.
- Quitar la suciedad con un cepillo suave o aire comprimido.

10.4 Intervalos de mantenimiento

AVISO

Para conservar la garantía, es necesario que durante el tiempo de su vigencia todos los trabajos de servicio y mantenimiento sean llevados a cabo por un servicio técnico autorizado de Kärcher conforme al cuaderno de mantenimiento.

AVISO

El contador de horas de servicio indica los intervalos de mantenimiento.

10.4.1 Diariamente antes de conectar la instalación

- Comprobar el funcionamiento de todos los elementos de mando y los pilotos de control.
- Llenar el depósito de combustible.
- Verifique el nivel de aceite del motor.
- Comprobar el nivel de refrigerador.
- Comprobar el nivel de aceite hidráulico.
- Comprobar el filtro de combustible.
- Compruebe el filtro de aire; en caso necesario, límpielo.
- Lubricar todos los rodamientos marcados con "*" en "Trabajos de mantenimiento/lubricar vehículo".
- Comprobar si los grifos del separador de agua y el filtro de combustible están abiertos.

- Comprobar que el separador de agua no contenga agua.
- Limpiar el refrigerador.
- Comprobar si al desplazar dispositivos accesorios es necesario un peso trasero y si está montado.
- Comprobar todo el aparato por si estuviera dañado.

10.4.2 Después de cada lavado de vehículo

- Lubricar todos los rodamientos marcados con "*" en "Trabajos de mantenimiento/lubricar vehículo".

10.4.3 Todas las semanas

- Comprobar el estado y la presión del aire de los neumáticos.
Para la presión recomendada de los neumáticos, véase la pegatina en la cabina del conductor o el capítulo "Datos técnicos | Neumáticos".
- Comprobar el nivel de agua del limpiaparabrisas.

10.4.4 Tras las primeras 50 horas de servicio

- Solicitar al servicio de atención al cliente que haga la primera inspección.

10.4.5 Cada 50 horas de servicio

- Comprobar y limpiar el ventilador del refrigerador.
- Comprobar la batería.
- Comprobar si los polos de la batería están oxidados, si es necesario cepillar y lubricar con lubricante para polos. Cerciorarse del asiento firme y correcto del cable de conexión.
- Limpiar la dinamo (no con la limpiadora a alta presión).
- Lubricar el rodamiento (véase "Lubricar el aparato").

10.4.6 Cada 250 horas de servicio o medio año

- Comprobar el cojinete de la dirección pivotante. *
- Cambiar el aceite del motor y el filtro de aceite del motor.
- Comprobar la proporción agua/producto antiheladas.
- Limpiar o renovar el filtro de agua.
- Cambiar el aceite de los motores de la rueda.
- Comprobar si el sistema hidráulico es estanco, tiene puntos de desgaste y las conexiones están bien montadas.
- Cambiar el filtro de aire.
- Comprobar el funcionamiento y la configuración de los frenos. *
- Comprobar la velocidad del motor y la configuración. *
- Comprobar el tubo del filtro de aire al motor.
- Comprobar los tubos y las bridas de sujeción.
- Limpiar la laminillas del radiador de agua, de aceite y el aire acondicionado con aire a presión.
- Comprobar el funcionamiento de la calefacción y los ventiladores calentadores. *
- Comprobar el filtro de aire del termoventilador y cambiar si es necesario.
- Comprobar el desgaste de las correas trapezoidales.
- Compruebe la facilidad de movimiento de las piezas móviles y los cables Bowden
- Limpiar la rejilla de ventilación de la iluminación.

* Ejecución por el servicio técnico.

10.4.7 Cada 500 horas o semi anualmente

Realización de todos los trabajos por parte del servicio técnico.

- Cambiar el filtro de combustible.
- Cambiar el aceite hidráulico.
- Reemplace los filtros hidráulicos.
- Comprobar la estanqueidad del sistema de escape de gas.
- Comprobar si los cables conductores de corriente y los contactos están dañados u oxidados.
- Cambiar las correas trapezoidales de la bomba hidráulica y lubricar el rodillo tensor.

10.4.8 Cada 1000 horas de servicio, o anualmente

Realización de todos los trabajos por parte del servicio técnico.

- Cambiar el agua del radiador.
- Configurar las válvulas.
- Control visual de las mangueras del radiador y combustible, cambiar si es necesario.

10.4.9 Cada 1500 horas de servicio

Realización de todos los trabajos por parte del servicio técnico.

- Cambiar la correa trapezoidal.
- Comprobar y limpiar las boquillas de inyección.

10.4.10 Cada 2000 horas de servicio

- Pulir los asientos de las válvulas de entrada y salida (servicio técnico).

10.4.11 Anualmente

- Control de seguridad por parte del servicio técnico de acuerdo con las directrices locales vigentes.

10.5 Trabajos de mantenimiento

10.5.1 Indicaciones generales de seguridad

⚠ PELIGRO

¡Peligro mortal!

Antes de realizar reparaciones, quitar el vehículo de la zona de peligro de tráfico fluido, utilizar ropa reflectante.

⚠ PELIGRO

Peligro de lesiones por la inercia del motor Tras la detención del motor, espere 5 segundos. Durante ese lapso es imprescindible mantenerse alejado de la zona de trabajo. Riesgo de lesiones causadas por el arranque involuntario del vehículo. Antes de realizar trabajos de limpieza y mantenimiento en el vehículo, quitar la llave de encendido del vehículo y desenganchar la batería.

¡Precaución al limpiar con la limpiadora a alta presión! No dirigir el chorro de alta presión directamente hacia los componentes eléctricos, neumático, laminillas del radiador ni tubos hidráulicos.

Al limpiar el aparato con una limpiadora de alta presión, respetar las directrices de seguridad correspondientes. Sólo puede realizar trabajos de reparación en el sistema hidráulico personal cualificado para ello.

⚠ PELIGRO

Peligro de lesiones

A la hora de realizar trabajos de mantenimiento bajar el aparato accesorio para dejar sin presión el sistema hidráulico. Riesgo de lesiones causadas cuando el recipiente de suciedad gire hacia abajo. Antes de trabajar debajo del recipiente de suciedad, girarlo totalmente en la posición (para escobas mecánicas).

Peligro de lesiones si el recipiente de basura baja involuntariamente. Realizar trabajos en la turbina únicamente cuando el recipiente de basura está totalmente levantado (para escobas mecánicas).

⚠ ADVERTENCIA

Antes de realizar cualquier trabajo de mantenimiento y reparación, deje que el aparato se enfríe lo suficiente.

No toque componentes calientes, como el motor de accionamiento o el sistema de escape.

El agua refrigerante está caliente.

PRECAUCIÓN

Por favor, no deje que el aceite para motores, el aceite caliente y la gasolina dañen el medio ambiente. Evite que sustancias nocivas penetren en el suelo y elimine el aceite usado de forma que no dañe el medio ambiente.

10.5.2 Preparativos

- Coloque la dispositivo sobre una superficie plana.
- Bajar el dispositivo de trabajo.
- Poner la velocidad del motor en posición MIN.
- Girar la llave de encendido a la posición "STOP" y quitar la llave de encendido.
- Active el freno de estacionamiento.

10.5.3 Indicaciones de seguridad para las baterías

Al manipular baterías, tenga siempre en cuenta las siguientes advertencias:

	¡Respetar las indicaciones en las instrucciones de uso de la batería y en la batería, así como en este manual!		¡Peligro de causticación!
	Use protección para los ojos		Primeros auxilios
	Mantenga a los niños alejados del ácido y las baterías		Nota de advertencia
	Peligro de explosiones		Eliminación de desechos
	Prohibido hacer fuego, producir chispas, aplicar una llama directa y fumar		No tire la batería al cubo de la basura

⚠ PELIGRO

Respetar las normas para la prevención de accidentes DIN VDE 0510, VDE 0105 T.1.

Peligro de explosiones. No coloque herramientas u otros objetos similares sobre la batería, es decir, sobre los terminales y el conector de elementos.

Peligro de lesiones No deje nunca que el plomo entre en contacto con las heridas. Luego de trabajar con las baterías, límpiese siempre las manos.

¡Peligro de incendios y explosiones!

- Es imprescindible evitar fumar y exponer el lugar a una llama directa.
- Los lugares en los que se cargue baterías tienen que estar bien ventilador ya que se genera un gas muy explosivo a la hora de cargar.

¡Peligro de causticación!

- Enjuagar con agua las salpicaduras de ácido en los ojos o en la piel.
- A continuación llamar inmediatamente al médico.
- Lavar la ropa sucia con agua.
- Cambiarse de ropa.

10.5.4 Montaje y conexión de la batería

- Coloque la batería en el respectivo soporte.
- Conecte el borne de polo (cable rojo) al polo positivo (+).
- Conecte el borne de polo al polo negativo (-).
- Introducir la batería.
- Atornille el soporte a la base de la batería.

AVISO

Al desmontar la batería preste atención a que primero se desconecte el cable negativo. Control que los polos y los bornes de la batería estén suficientemente protegidos con grasa.

10.5.5 Carga de batería

⚠ Peligro

Peligro de lesiones Al manipular baterías, tenga en cuenta las normas de seguridad. Observe las instrucciones del fabricante del cargador.

⚠ Peligro

Cargar la batería exclusivamente con un cargador apto.

- Desmontar la batería.
- Enganchar el polo negativo de la batería.
- Desbornar el polo positivo de la batería.
- Una el cable del polo positivo del cargador con la conexión correspondiente de la batería.
- Una el cable del polo negativo del cargador con la conexión correspondiente de la batería.
- Enchufe la clavija de red y encienda el cargador.
- Aplique en la batería la menor corriente de carga posible.

AVISO

Cuando la batería esté cargada, desconectar primero el cargador de la red y después de la batería.

10.5.6 Cambio de la rueda

⚠ Peligro

Si realiza trabajos de reparación en la vía pública y constituye un peligro debido a la circulación del tráfico, utilice ropa reflectante.

⚠ PELIGRO

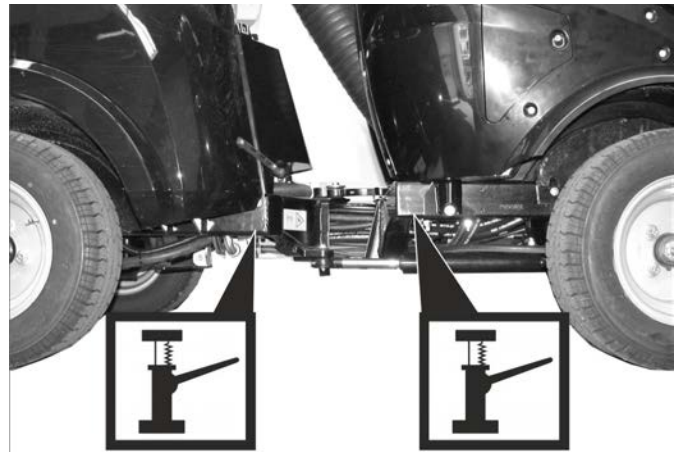
Peligro de lesiones

Compruebe la estabilidad de la base. Asegure el equipo contra movimientos accidentales con un calzo adicional.

- Coloque la dispositivo sobre una superficie plana.
- Quite la llave de encendido.
- Active el freno de estacionamiento.
- Coloque el gato en la posición correspondiente de la rueda delantera o trasera.

AVISO

Utilice un gato adecuado de los habituales en el mercado.

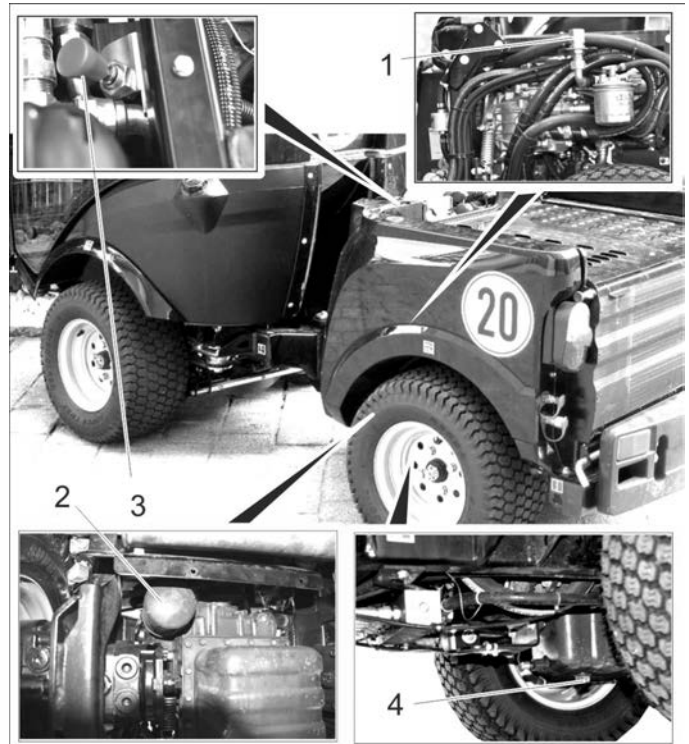


Puntos de alojamiento para el gato.

- Soltar las tuercas/pernos de las ruedas con la herramienta apropiada aprox. 1 vuelta.
- Eleve el equipo con el gato.
- Desenroscar y extraer las tuercas/pernos de la rueda.
- Quite la rueda.
- Reparar la rueda defectuoso en un taller especializado.
- Colocar la rueda y atornillar las tuercas/pernos hasta el tope y apretar ligeramente.
- Baje el equipo con el gato.
- Apretar las tuercas/pernos de las ruedas con el par de apriete necesario.

Momento de apriete ruedas delanteras	83 - 85 Nm
Momento de apriete ruedas traseras	83 - 85 Nm

10.5.7 Verificación del nivel de aceite del motor y relleno



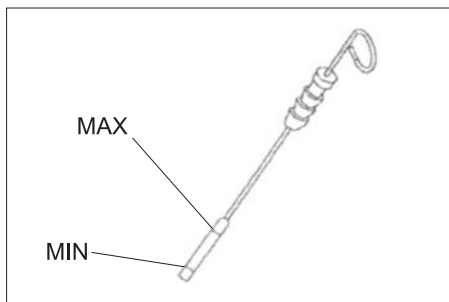
1 Tapa de llenado de aceite (motor)

2 Filtro de aceite

3 Varilla de medición de aceite

4 Tornillo purgador de aceite

- Coloque el dispositivo sobre una superficie plana.
- Extraiga la varilla.
- Limpie e introduzca la varilla.
- Extraiga la varilla.



- Leer el nivel de aceite.
- Introducir de nuevo la varilla para medir el aceite.
- El nivel de aceite debe estar entre las marcas "MIN" y "MAX".
- Si el nivel de aceite está por debajo de la marca "MIN", rellenar con aceite de motor.
- No llenar por encima de la marca "MAX".
- Desatornillar la tapa de llenado de aceite.
- Rellenar con aceite de motor.
- Tipo de aceite: consulte el capítulo "Datos técnicos".
- Cerrar la tapa de llenado de aceite.
- Espere por lo menos 5 minutos.
- Verifique el nivel de aceite del motor.

PRECAUCIÓN

Un nivel de aceite demasiado alto, provoca daños en el motor por sobrecalentamiento. Si el nivel de aceite supera la marca "MAX", se debe purgar aceite hasta alcanzar el nivel correcto.

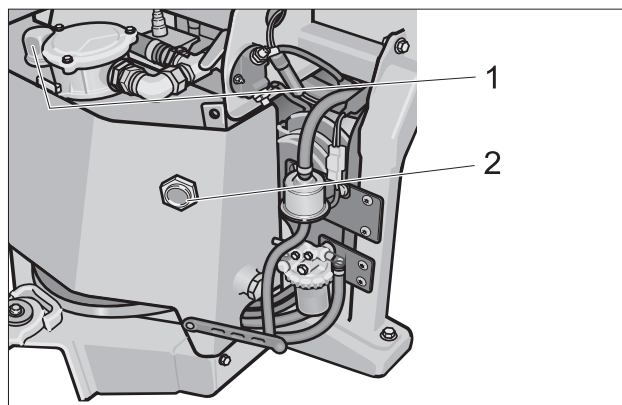
10.5.8 Cambiar el aceite del motor y el filtro de aceite del motor

⚠ Peligro

Peligro de quemaduras por aceite caliente y posiblemente conductos calientes.

- Prepare un recipiente colector para al menos 6 litro de aceite.
- Deje enfriar el motor.
- Quite el tornillo purgador de aceite.
- Desatornillar la tapa de llenado de aceite.
- Deje salir el aceite.
- Desenroscar el filtro de aceite.
- Limpiar el alojamiento y las superficies de sellado.
- Aplicar aceite a la junta del nuevo filtro de aceite antes de colocarlo.
- Colocar el nuevo filtro de aceite y apretar bien con la mano.
- Enroscar el tornillo de purgar aceite con una nueva junta (momento de apriete 60 Nm).
- Rellenar con aceite de motor.
- Tipo de aceite: consulte el capítulo "Datos técnicos".
- Cierre la abertura de llenado de aceite.
- Dejar funcionar el motor aprox. durante aprox. 30 minutos.
- Verifique el nivel de aceite del motor.
- Llevar el aceite usado a los puntos de recogida previstos para ello.

10.5.9 Comprobar y rellenar el nivel de aceite hidráulico



- 1 Tapa
- 2 Mirilla del nivel de aceite

El nivel de aceite tiene que estar dentro de la mirilla.

- Limpiar la tapa y el entorno.
- Quitar la tapa.
- Llenar aceite hidráulico.

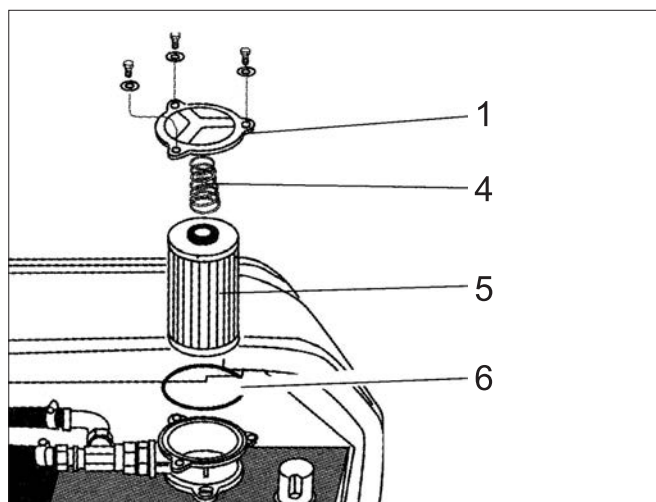
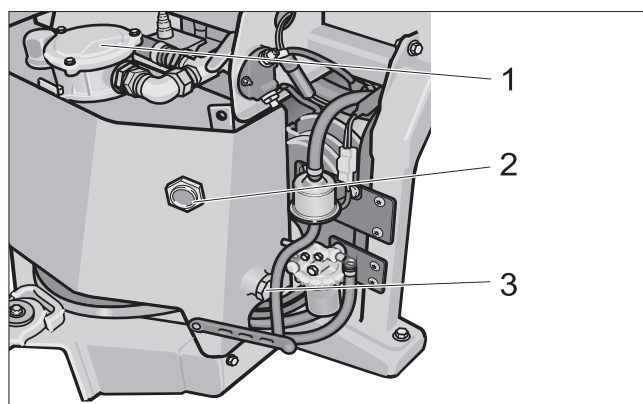
Tipo de aceite: consulte el capítulo "Datos técnicos".

10.5.10 Comprobar la instalación hidráulica

- Comprobar las juntas de todas las mangueras hidráulicas y conexiones.

Sólo el servicio técnico de Kärcher deberá llevar a cabo el mantenimiento de la instalación hidráulica.

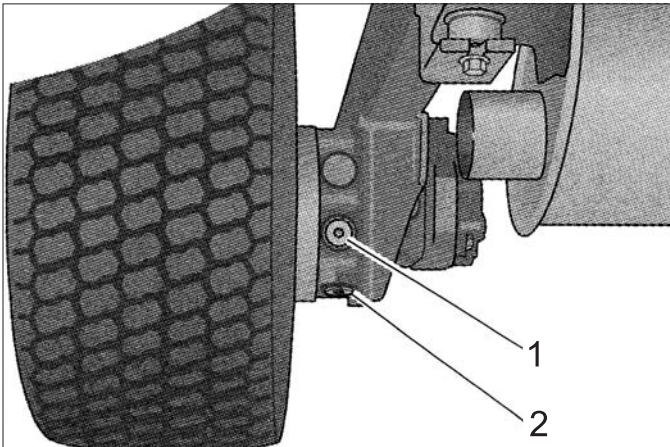
10.5.11 Cambiar el aceite hidráulico y el filtro de aceite.



- 1 Tapa
- 2 Mirilla del nivel de aceite
- 3 Tornillo purgador de aceite

- 4 Resorte
 - 5 Cartucho filtrante
 - 6 Junta
- Coloque el dispositivo sobre una superficie plana.
 - Limpiar la tapa y el entorno.
 - Desatornillar los tornillos y extraer la tapa.
 - Extraer el resorte y el filtro.
 - Colocar el recipiente colector (aprox. 20 l) debajo del tornillo purgador de aceite.
 - Desatornillar el tornillo de salida de aceite y recoger el aceite usado.
 - Enroscar el tornillo de purgar aceite con una nueva junta (momento de apriete 40 Nm).
 - Llenar aceite por el orificio del filtro. Caudal y tipo de aceite, vea "Datos técnicos".
 - Coloque el nuevo filtro de aceite hidráulico.
 - Comprobar y colocar la junta.
 - Colocar el resorte.
 - Colocar la cubierta y atornillarla.
 - Arrancar el motor y dejar funcionar el aparato durante algunos minutos. Al hacerlo, comprobar el tornillo purgador de aceite y la tapa por si tuvieran fugas.
 - Comprobar el nivel de aceite hidráulico.
 - Llevar el aceite usado a los puntos de recogida previstos para ello.

10.5.12 Cambiar el aceite de los motores de la rueda.



- 1 Tornillo de relleno de aceite
 - 2 Tornillo purgador de aceite
- Limpiar la zona alrededor del tornillo de relleno de aceite y del tornillo purgador de aceite.
 - Colocar un recipiente colector bajo el tornillo purgador de aceite.
 - Desatornillar el tornillo de salida de aceite y recoger el aceite usado.
 - Desenroscar el tornillo de relleno de aceite.
 - Girar y apretar el tornillo purgante de aceite. (Par de apriete 30 Nm).
 - Rellenar aceite. Caudal y tipo de aceite, vea "Datos técnicos".
 - Girar y apretar el tornillo de llenado de aceite. (Par de apriete 30 Nm).
 - Llevar el aceite usado a los puntos de recogida previstos para ello.

10.5.13 Comprobar el nivel de refrigerante

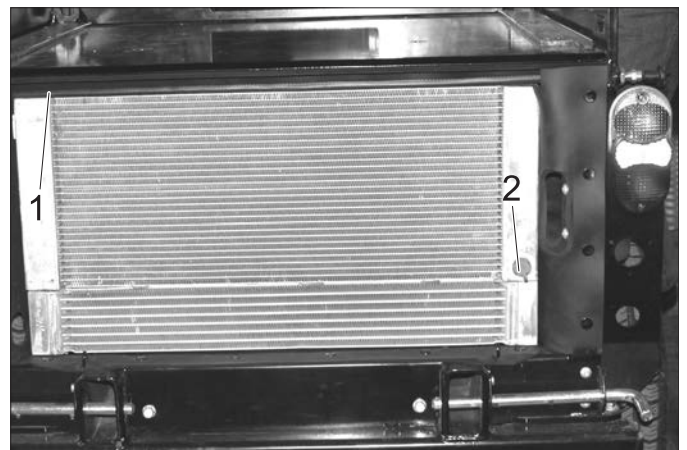
- Quitar la parte derecha del revestimiento del motor.



- 1 Recipiente compensador de refrigerante
- El nivel del agua del radiador tiene que ser comprobado con el motor frío.
- El nivel de agua del radiador tiene que estar por debajo de la marca.

10.5.14 Llenar agua del radiador

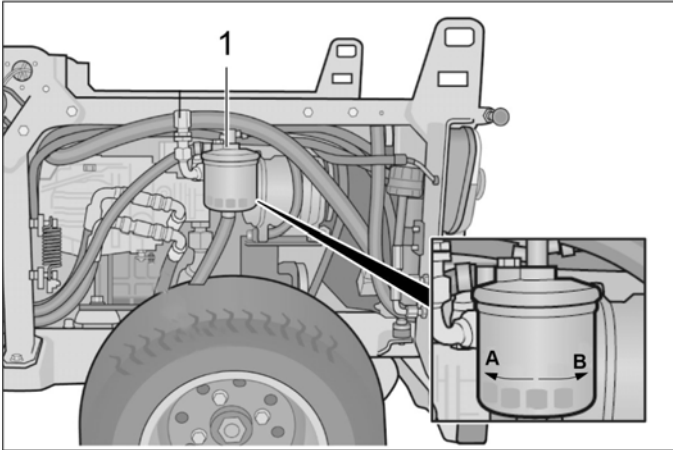
- Consultar el refrigerante en el capítulo "Datos técnicos".
- Para rellenar, utilizar una mezcla de agua y anticongelante.
- No mezclar diferentes anticongelantes.
- Utilizar sólo agua descalcificada para la mezcla de agua y anticongelante.
- Rellenar el refrigerante solo con el motor frío.
- Quitar la parte derecha del revestimiento del motor. Si el recipiente compensador de agua del radiador está vacío, llenar primero el radiador:



- 1 Tapa del radiador
 - 2 Tornillo de purga
- Desatornillar la tapa del radiador.
 - Llenar el radiador lentamente hasta arriba sin burbujas.
 - Atornillar la tapa del radiador.
- Rellenar el recipiente compensador del agua del radiador:
- Extraer la tapa del recipiente de compensación.
 - Llenar el recipiente de compensación hasta la línea inferior.
 - Cierre la tapa del recipiente de compensación.
 - Arrancar el motor y dejar calentar.
 - Comprobar el nivel en el recipiente de compensación de refrigerante.
- Con el motor caliente, el nivel de agua del radiador tiene que estar en la línea superior.

- ➔ Si el nivel de agua del radiador del motor es demasiado baja, dejar enfriar y verter la cantidad de refrigerador que falte en el recipiente de compensación de agua del radiador.

10.5.15 Cambiar el filtro de combustible



1 Filtro de combustible

A Abierto

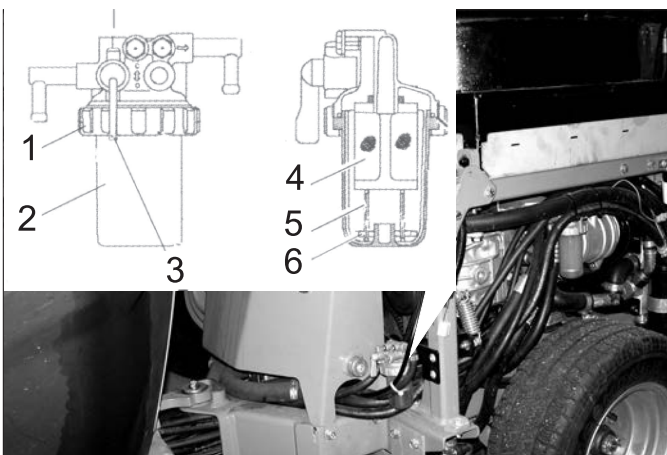
B Cerrado

- ➔ Apagar el motor y dejar enfriar.
- ➔ Cerrar el grifo del separador de agua.
- ➔ Colocar el recipiente colector debajo del filtro de combustible.
- ➔ Desatornillar el filtro de combustible
- ➔ Humectar ligeramente la junta del nuevo filtro de combustible con combustible.
- ➔ Atornillar el filtro de combustible nuevo con la mano.
- ➔ Abrir el grifo del separador de agua.

⚠ ADVERTENCIA

Peligro de daños por el combustible que salga. Recoger y limpiar el combustible que haya salido. Utilizar guantes de seguridad.

10.5.16 Comprobar el separador de agua



1 Tuerca de racor

2 Contenedor

3 Grifo de cierre

4 Filtro de alambre

5 Flotador

6 Resorte

- ➔ Asegúrese de que el grifo de cierre esté abierto.
- ➔ Comprobar si el flotador está en la base del separador de agua.
Si el flotador no está en la base, hay agua en el separador de agua y este se debe limpiar.

10.5.17 Limpiar el separador de agua

⚠ Peligro

Peligro de explosiones

- No llevar a cabo el mantenimiento en lugares cerrados.
- Es imprescindible evitar fumar y exponer el lugar a una llama directa.

- ➔ Cerrar el grifo de cierre.
- ➔ Colocar el recipiente colector debajo del separador de agua.
- ➔ Aflojar la tuerca de racor.
- ➔ Quitar el recipiente del separador de agua.
- ➔ Quitar el resorte y el flotador del recipiente.
- ➔ Limpiar el interior del recipiente.
- ➔ Limpiar el filtro de alambre.
- ➔ Comprobar el anillo obturador que hay entre el recipiente y la parte superior del separador de agua.
- ➔ Montar de nuevo el separador de agua.
- ➔ Abrir el grifo de cierre.
- ➔ Ventilar el sistema de combustible.

10.5.18 Ventilar el sistema de combustible

PRECAUCIÓN

Peligro de daños en la instalación. No ventilar el sistema de combustible mediante la activación.

- ➔ Comprobar si el depósito de combustible está lleno.
- ➔ Abrir el grifo del separador de agua.
- ➔ Arrancar el motor.

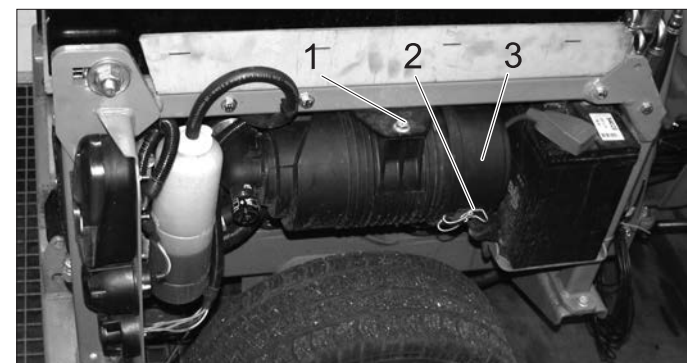
10.5.19 Revise el filtro de aire



1 Indicador de cambio de filtro de aire

- ➔ Si el indicador de cambio del filtro de aire está rojo, se debe cambiar el filtro de aire.

10.5.20 Cambiar y limpiar el filtro de aire

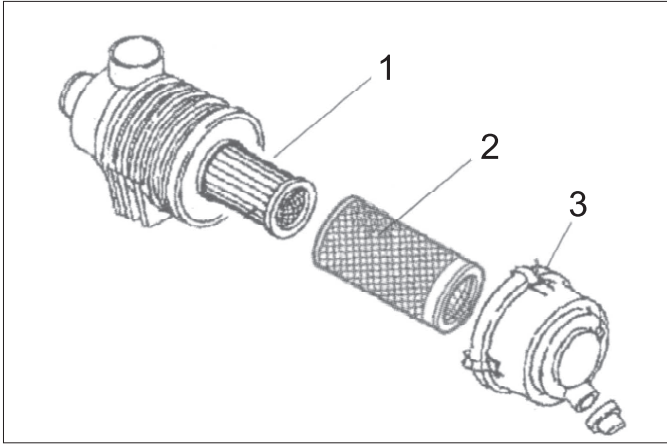


1 Tornillo

2 Grapa

3 Carcasa del filtro de aire

- ➔ Desatornille el tornillo.
- ➔ Desplazar hacia el interior el filtro de aire y extraer hacia abajo.
- ➔ Soltar la pinzas.
- ➔ Abrir la carcasa del filtro de aire.



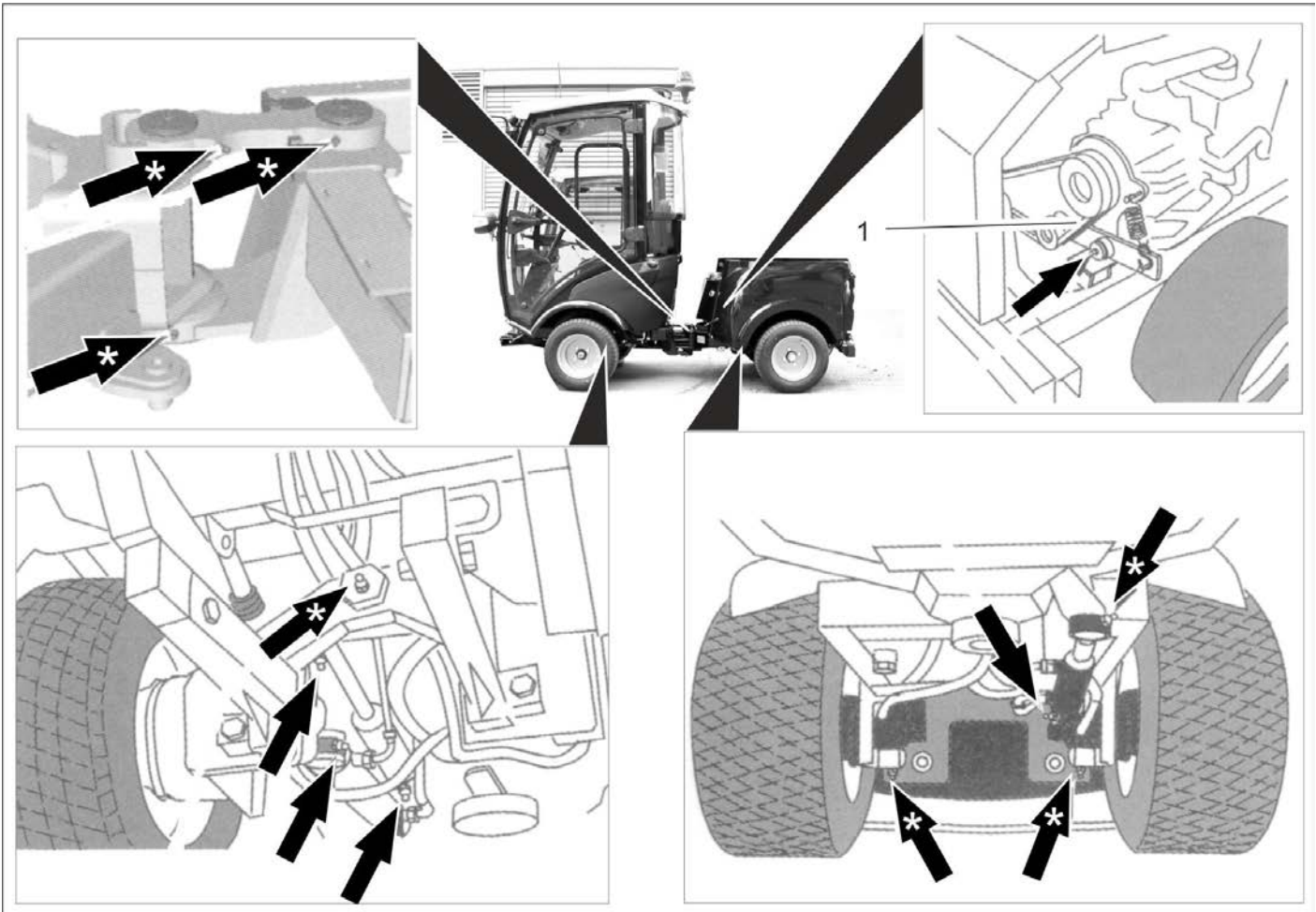
1 Módulo de filtro de aire

2 Filtro previo

3 Grapa

- Retirar el filtro previo.
Dejar montado el filtro de aire para que el polvo no entre en el motor al limpiar el filtro previo.
- Limpiar con cuidado el filtro previo con aire comprimido desde dentro hacia fuera (0,3...0,5 MPa).
- Si el filtro previo no queda limpio o está dañado, utilizar uno nuevo.
- Limpiar el interior de la carcasa del filtro de aire.
- Cambiar el filtro de aire si es necesario.
- Montar el filtro de aire el orden inverso.
- Pulsar el botón del indicador del filtro de aire para restablecer el indicador.

10.5.21 Lubricar el aparato



1 Correa trapezoidal

PRECAUCIÓN

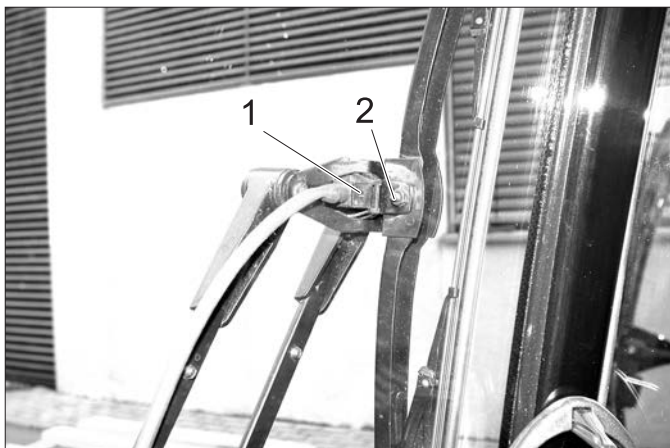
Peligro de que se produzcan fallos en el funcionamiento. Evitar que las correas trapezoidales entren en contacto con grasa.

- Lubricar los racores de lubricación marcados con flechas con la prensa de grasa.
- Se debe lubricar los racores de lubricación marcados con flechas "***" diariamente antes de comenzar el servicio.
- Utilizar grasa multiusos de alta calidad y lubricar con la prensa de grasa.

10.5.22 Comprobar las correas trapezoidales.

Comprobar las correas trapezoidales del ventilador del radiador del motor.

10.5.23 Inspeccionar el limpiaparabrisas



1 Boquilla pulverizadora

2 Tornillo

Limpiar/ajustar las boquillas pulverizadoras:

→ Limpiar los orificios de las boquillas pulverizadoras con un alambre.

→ Ajustar la dirección de pulverización girando el cabezal de pulverizado con un alambre.

Cambiar la hoja del limpiaparabrisas:

→ Aflojar tornillo.

→ Cambiar la hoja del limpiaparabrisas.

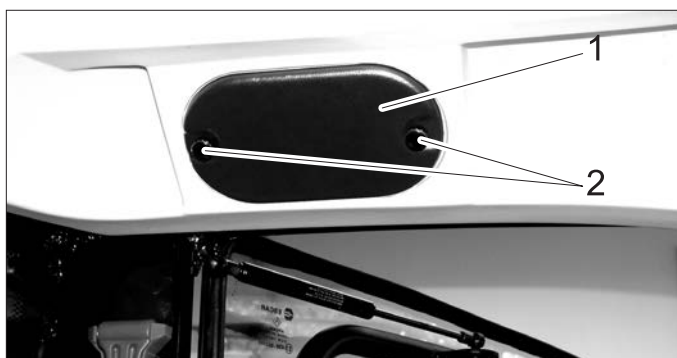
10.6 Fusibles

AVISO

Utilice únicamente fusibles del mismo tipo.

→ Sustituya los fusibles defectuosos.

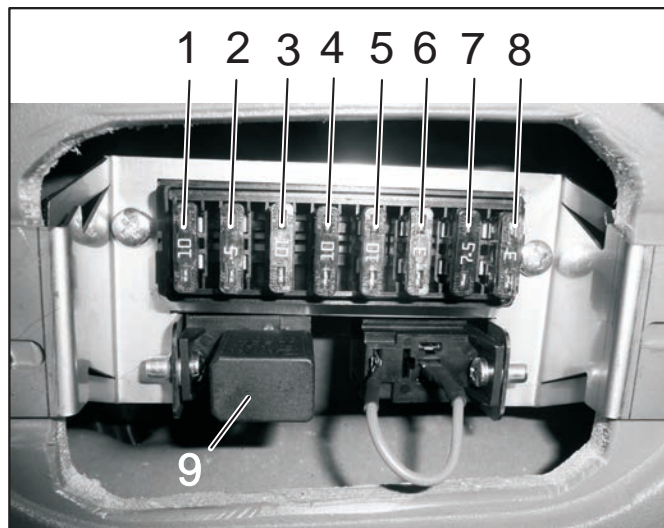
10.6.1 Cambiar los fusibles de la caja de fusibles de la cabina del conductor



1 Tapa

2 Tornillo de cabeza moleteada

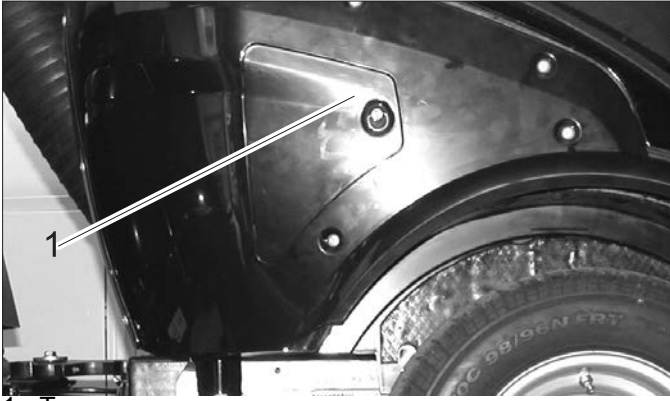
→ Desatornillar los tornillos de cabeza moleteada y extraer la tapa.



Fusibles de la cabina del conductor

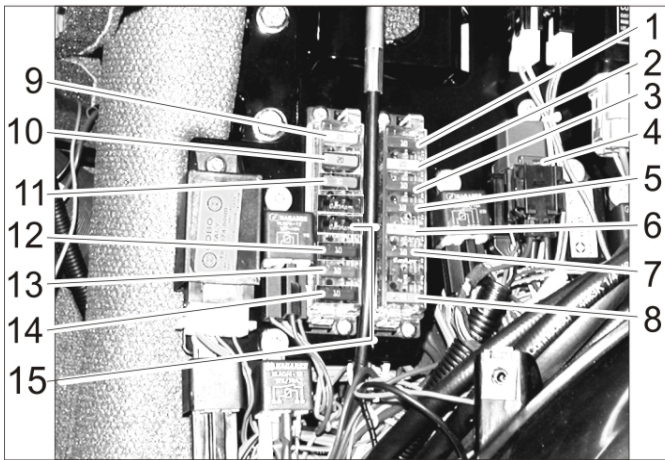
1	Clavija de interruptor libre en la consola del techo (segundo puesto de la derecha)	10 A
2	Toma de la radio del coche	3 A
3	Iluminación de trabajo	10 A
4	Interruptor para opción (p.ej. para espejo exterior con calefacción)	10 A
5	Limpiaparabrisas	10 A
6	Sistema limpiaparabrisas	3 A
7	Luz omnidireccional giratoria	7.5 A
8	Iluminación de la cabina	3 A
9	Relé luz larga	

10.6.2 Cambiar los fusibles de la caja de fusibles del compartimento del motor



1 Tapa

→ Extraiga la tapa.



Fusibles del compartimento motor

1	Pilotos de control, temperatura del agua del radiador de verano, bomba de combustible, bocina de la marcha atrás, clavija de 2 polos delantera, temporizador de la válvula de desconexión del motor, válvula de desconexión del motor (corriente de mantenimiento)	10 A
2	Clavija bipolar delantera, clavija de 7 polos delantera, clavija bipolar trasera, luz delantera	20 A
3	Válvula de la dirección de marcha, dinamo de alumbrado,	10 A
4	Sistema de aire acondicionado	7.5 A
5	Clavija de a bordo de la consola, clavija de 7 polos delantera	10 A
6	Válvula de desconexión del motor (corriente de tensión)	30 A
7	Contador de horas de servicio del servicio de barrido, PTO Stop, Piloto del freno	10 A
8	Fusible principal	40 A
9	Luz de cruce	20 A
10	Sistema de aire acondicionado	20 A
11	cabina	30 A
12	Luz omnidireccional, bocina, luz del relé, clavija de 7 polos delantera (pin 1)	10 A
13	Intermitente, intermitente de emergencia	10 A
14	Sistema de aire acondicionado	10 A
15	Asiento de confort	15 A

11 Subsanación de averías

11.1 Averías con indicación

Anuncio	Causa	Modo de subsanarla	Responsable
Piloto de advertencia de la temperatura del motor iluminado	Motor sobrecalentado	Poner la velocidad del motor en punto muerto.	Operario
		Comprobar el nivel de líquido del radiador del motor. Si no se apaga el piloto en 5 minutos, apagar el motor y consultar al servicio de atención al cliente.	
Piloto de advertencia de la temperatura de aceite hidráulico iluminado	Aceite hidráulico sobrecalentado	Temperatura demasiado alta: Operar el motor el aceleración fija, hasta que se apague el piloto de advertencia. Apagar la hidráulica de trabajo.	Operario
Piloto de advertencia de la batería iluminado	No se está cargando la batería	Consultar al servicio de atención al cliente.	Operario

11.2 Averías sin indicación

Avería	Modo de subsanarla
No se puede poner en marcha el aparato	Cargar o cambiar la batería
	Pulsar el pedal de freno.
	Repostar combustible, ventilar el sistema de combustible
	Limpie o cambie el filtro del combustible
	Sistema de tuberías de combustible, comprobar las conexiones y uniones y si es necesario reparar
	Póngase en contacto con el servicio técnico de Kärcher
La marcha del motor es irregular	Limpie o cambie el filtro de aire
	Sistema de tuberías de combustible, comprobar las conexiones y uniones y si es necesario reparar
	Póngase en contacto con el servicio técnico de Kärcher
El motor funciona, pero el equipo se desplaza con lentitud o no se desplaza	Suelte el freno de estacionamiento
	Comprobar el nivel de líquido hidráulico
	Póngase en contacto con el servicio técnico de Kärcher
Errores de funcionamiento con piezas de movimiento hidráulico	Póngase en contacto con el servicio técnico de Kärcher
El aparato es pesado La potencia de desplazamiento es demasiado baja cuando hay un aparato accesorio conectado (para MIC 34C)	Conectar el sistema hidráulico de trabajo en paralelo
Los aparatos accesorios reaccionan de forma pesada La potencia es demasiado baja El aparato accesorio se para cuando se conectan dos aparatos accesorios, como el cepillo rotativo delantero y el dispersador (para MIC 34C)	Conectar el sistema hidráulico de trabajo en serie
Uno de los dos dispositivos accesorios conectados no se debe operar	Conectar el sistema hidráulico de trabajo en paralelo Desenganchar los acoplamientos del sistema hidráulico del dispositivo no necesario

11.3 Remolque

⚠ PRECAUCIÓN

¡Peligro de daños en la instalación!

➔ No se puede remolcar el vehículo. Desplazar el aparato lentamente o tirar de él (velocidad muy baja).

⚠ PELIGRO

El vehículo no está autorizado para cargar con grúa.

➔ Fijar la cuerda de remolque al orificio de remolque delantero y trasero.

➔ Tirar lentamente del vehículo en el vehículo de transporte.

12 Datos técnicos

		MIC 34C
Velocidad de avance, hacia delante	km/h	20
Velocidad de avance, hacia atrás	km/h	8
Velocidad de trabajo	km/h	10
Capacidad ascensional (máx.)	%	25
Eje accionados		2
Tiempo de aplicación con el depósito lleno	h	ca. 12
Motor		
Fabricante	--	Kubota
Modelo	--	D 1105-T
Cilindrada	cm ³	1123
Potencia del motor con 3000 1/min	kW/HP	24/34
Par a 2000 1/min	Nm	89
Instalación eléctrica		
Batería	V, Ah	12, 40
Combustibles		
Tipo de combustible		diesel
Contenido del depósito de combustible	l	37
Tipo de aceite del motor		SAE 10W-40
Cantidad del aceite del motor	l	5,1
Refrigerante (SAE J814C)	--	Havoline XLC Antifreeze
Tipo de aceite hidráulico		Renol B HV 46
Cantidad de aceite hidráulico	l	20
Tipo de aceite de los motores de las ruedas		GL4/5 75-W90
Cantidad de aceite de los motores de las ruedas	l	4 x 0,08...0,09
Grasas lubricantes		
Para puntos de lubricación manual	--	Grasa multiusos
Condiciones ambientales		
Temperatura	°C	-5 ... +40
Humedad del aire, sin condensación	%	0 - 90
Medidas y pesos		
Longitud x anchura x altura	mm	2626 x 1084 x 1978
Peso de transporte	kg	870 - 944
Peso total admisible	kg	1750
Eje para cargas permitido delantero	kg	900
Eje para cargas permitido trasero	kg	1200
Carga del eje del acoplamiento del remolque (opcional)	kg	120
Carga de tracción del acoplamiento del remolque (opcional), con freno/sin freno	kg	1250/750
Radio de giro (interior)	mm	780
Valores calculados de acuerdo a la EN 60335-2-72		
Valor total de oscilación de los brazos	m/s ²	<2,5
Inseguridad K	m/s ²	0,2
Valor total de oscilación de la superficie de asiento	m/s ²	<0,5
Inseguridad K	m/s ²	0,1
Valores calculados conforme a EN 2009/76/UE		
Nivel de presión acústica L _{pA}	dB(A)	78

12.1 Equipo de neumáticos

PRECAUCIÓN

Utilizar solo los neumáticos autorizados por Kärcher.

Tipo de neumáticos	Tamaño de los neumáticos	Presión recomendada de los neumáticos MPa (bar)
Neumático de carretera	195/55 R10C	0,62 (6,2)
Neumático de césped	20x10.00-10	0,28 (2,8)
Neumático estándar, extra ancho	20x12.00-10	0,14 (1,4)
Neumático de tracción (perfil grueso)	20x 8.00-10	0,45 (4,5)



Figura: Pegatina en la cabina de conductor con las presiones recomendadas para los neumáticos

1 Índice

2	Indicações relativas ao veículo	2	8.2	Unidade de ceifa 125 cm	15
2.1	Utilização conforme o fim a que se destina a máquina	2	8.3	Unidade de ceifa 135 cm	15
2.2	Centro de gravidade	2	8.4	Rolo varredor dianteiro	16
3	Instruções gerais	2	8.5	Pás deflectoras de neve	16
3.1	Protecção do meio ambiente, regulamento REACH e eliminação do veículo usado	2	8.6	Fresadora de neve	16
3.2	Garantia	2	8.7	Distribuidor	17
3.3	Acessórios, peças sobressalentes, jogos de montagem	3	8.8	Distribuidor de montagem	18
3.4	Símbolos no Manual de Instruções	3	8.9	Peso de compensação sem acoplamento de reboque	19
3.5	Símbolos no aparelho	3	8.10	Peso de compensação com acoplamento de reboque	19
4	Avisos de segurança	3	8.11	Acoplamento de reboque	20
4.1	Indicações gerais de segurança	3	8.12	Triângulo de acoplamento	20
4.2	Vestuário de trabalho	3	8.13	Vassoura para remoção de ervas	20
4.3	Instruções de descarga	3	9	Armazenamento	22
4.4	Avisos de segurança sobre o manuseamento	3	10	Conservação e manutenção	23
4.5	Avisos de segurança sobre o funcionamento de marcha	4	10.1	Instruções gerais	23
4.6	Avisos de segurança sobre o motor de combustão	4	10.2	Revestimento	23
4.7	Avisos de segurança sobre o transporte do aparelho	4	10.3	Limpeza	24
4.8	Avisos de segurança sobre a conservação e manutenção	5	10.4	Intervalos de manutenção	24
4.9	Equipamento de segurança	5	10.5	Trabalhos de manutenção	25
5	Elementos de manuseamento	6	10.6	Fusíveis	32
5.1	Vista geral do aparelho	6	11	Localização de avarias	33
5.2	Sofagem/ar condicionado (opção)	6	11.1	Avarias com indicação	33
5.3	Coluna de direcção	7	11.2	Avarias sem indicação	33
5.4	Pedais	7	11.3	Rebocar	33
5.5	Redutor de descida (opção)	7	12	Dados técnicos	34
5.6	Consola de tecto	8	12.1	Pneus	35
5.7	Maçaneta da porta	8			
5.8	Ligações	8			
5.9	Consola	10			
5.10	Funcionamento com Joystick	11			
6	Antes de colocar em funcionamento	12			
6.1	Antes da primeira colocação em funcionamento	12			
6.2	Reabastecer	12			
6.3	Encher a instalação de limpeza dos vidros	12			
6.4	Ajustar o assento do condutor	12			
6.5	Ajustar a posição do volante	13			
6.6	Antes do arranque/controlo de segurança	13			
6.7	Trabalhos diários de manutenção	13			
7	Funcionamento	13			
7.1	Condução	13			
7.2	Desligar o aparelho	14			
7.3	Protecção contra o congelamento	14			
7.4	Transporte	14			
8	Conjuntos de montagem	15			
5.10.1	Manuseamento	11			



Leia o manual de instruções original antes de utilizar o seu veículo. Proceda conforme as indicações no manual e guarde o manual para uma consulta posterior ou para terceiros a quem possa vir a vender o aparelho.

2 Indicações relativas ao veículo

2.1 Utilização conforme o fim a que se destina a máquina

O veículo descrito nestas instruções é um depósito do aparelho, no qual podem ser aplicados, conforme desejado, diversos aparelhos de montagem (não incluídos no volume do fornecimento) à frente e também atrás.

Utilize este aparelho exclusivamente em conformidade com as indicações destas Instruções de Serviço.

- O suporte dos aparelhos destina-se ao encaixe, comando e transporte de dispositivos de trabalho separadamente disponíveis como, por exemplo, mecanismos de ceifa (corte), dispositivos de varredura e de distribuição, etc.
- O aparelho não pode funcionar em locais fechados.
- De um modo geral vale o seguinte: Manter afastados do aparelho quaisquer materiais facilmente inflamáveis (perigo de explosão/de incêndio).
- Se na parte traseira do aparelho não estiver montado nenhum dispositivo de trabalho, é fundamental que esteja montado o peso de compensação na parte traseira do aparelho.
- O aparelho só pode passar por superfícies que o proprietário ou responsável pela utilização do aparelho aprovou para este fim.

2.1.1 Utilização inadequada previsível

Qualquer utilização de não esteja em conformidade com os parâmetros supracitados é inadmissível. Os perigos que sejam resultado de uma utilização inadmissível são da responsabilidade do utilizador.

A utilização para outros fins que não os enunciados neste manual de instruções é proibida.

Não é permitido transportar pessoal no veículo, na área de carga ou nos aparelhos de montagem.

No veículo não podem ser executadas alterações.

3 Instruções gerais

Se, ao desembalar a máquina, constatar a existência de danos de transporte, comunique o facto à casa comercial onde adquiriu o aparelho.

- Ler e respeitar o manual de instruções e os avisos de segurança dos dispositivos de trabalho montados no aparelho.
- As placas de advertência e alerta montadas no aparelho, fornecem avisos importantes para o funcionamento seguro.
- Além das instruções do presente manual de instruções deverão ser respeitadas as regras gerais de segurança e de prevenção de acidentes em vigor.

3.1 Protecção do meio ambiente, regulamento REACH e eliminação do veículo usado

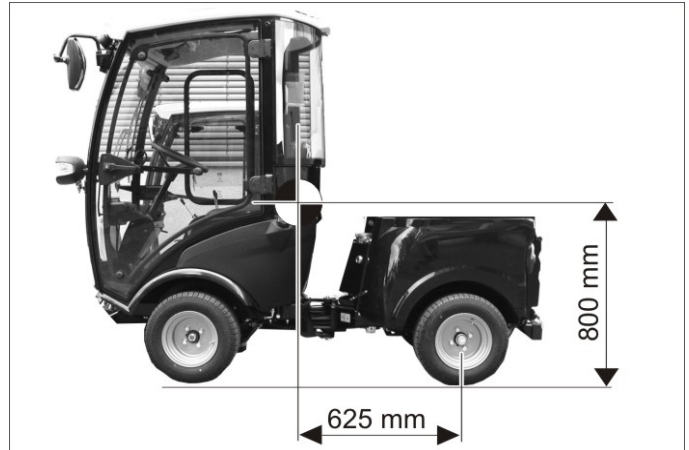
3.1.1 Protecção do meio ambiente



Os materiais da embalagem são recicláveis. Não coloque as embalagens no lixo doméstico, envie-as para uma unidade de reciclagem.

É proibida a permanência nas zonas de perigo. É proibido usar o aparelho em locais onde há perigo de explosão.

2.2 Centro de gravidade



Centro de gravidade sem aparelhos anexados.

- A construção da parte traseira e os estados de carga influenciam o centro de gravidade do veículo e, consequentemente, o comportamento ao volante.
- Se na parte traseira do aparelho não estiver montado nenhum dispositivo de trabalho, é fundamental que esteja montado o peso de compensação na parte traseira do aparelho.



Baterias, óleos, combustíveis e substâncias similares não podem ser eliminados no meio ambiente. Estas substâncias devem ser eliminadas através de sistemas de recolha adequados.

3.1.2 Ingredientes (REACH)

Informações actuais sobre os ingredientes podem ser encontradas em:

www.kaercher.de/REACH

3.1.3 Eliminação do veículo usado

Os veículos usados contêm materiais recicláveis preciosos e deverão ser reutilizados. Recomendamos que recorra a uma empresa especializada para eliminar o seu veículo.

3.2 Garantia

Em cada país são válidas as respectivas condições de garantia estabelecidas pelas nossas Empresas de Comercialização. Eventuais avarias no seu acessório durante o período de garantia serão reparadas, sem encargos para o cliente, desde que se trate de um defeito de material ou de fabrico. Em caso de garantia, dirija-se, munido do comprovativo de compra, ao seu revendedor ou ao Serviço Técnico mais próximo.

3.3 Acessórios, peças sobressalentes, jogos de montagem

Só devem ser utilizados acessórios, peças sobressalentes e jogos de montagem que tenham sido autorizados pelo fabricante.

De modo a evitar riscos, as reparações e a montagem de peças sobressalentes só podem ser efectuadas pelo serviço de assistência autorizado.

Para mais informações sobre peças sobressalentes, consulte na página www.kaercher.com o ponto dos serviços.

3.4 Símbolos no Manual de Instruções

⚠ PERIGO

Adverte para um perigo eminente que pode conduzir a graves ferimentos ou à morte.

⚠ ATENÇÃO

Adverte para uma possível situação perigosa que pode conduzir a graves ferimentos ou à morte.


⚠ CUIDADO




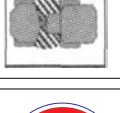





Aviso para uma possível situação perigosa que pode conduzir a ferimentos leves ou danos materiais.

ADVERTÊNCIA

Aviso referente a uma situação potencialmente perigosa que pode causar danos materiais.

3.5 Símbolos no aparelho

	CUIDADO Risco de queimadura devido a superfícies quentes! Antes de começar a trabalhar no aparelho, deixar arrefecer a tubulação de escape.
--	---

 	CUIDADO Perigo de queimaduras devido a possíveis acoplamentos rápidos hidráulicos quentes. Utilizar luvas para separar os acoplamentos.
 	PERIGO Perigo de esmagamento. Ter atenção para que durante o funcionamento ninguém se encontre ou circule junto da articulação.
 	ATENÇÃO Perigo de esmagamento. Manter as mãos afastadas do local marcado.
	CUIDADO Perigo de danos. Não pisar.
	PERIGO Perigo de capotamento. Circular apenas sobre pavimentos com uma inclinação lateral máxima de 10%.
	Adicionar aqui água de refrigeração.

4 Avisos de segurança

4.1 Indicações gerais de segurança

- Antes de utilizar o aparelho e os respectivos dispositivos de trabalho, verifique se estão em bom estado e seguros no funcionamento. Se tiver dúvidas quanto ao bom estado do aparelho, não o utilize.
- Na utilização do aparelho em zonas de perigo (p. ex. bombas de gasolina), deverão ser observadas as respectivas normas de segurança. É proibido usar o aparelho em locais onde há perigo de explosão.

4.2 Vestuário de trabalho

- Realizar os trabalhos no aparelho sempre com luvas adequadas.
- Ter atenção para que o operador utilize roupa justa. Utilizar calçado de segurança e evitar roupas largas.
- Utilizar uma cobertura adequada para a cabeça, para que os cabelos não possam ser colhidos pelas peças em rotação.
- Não usar jóias, anéis ou similares durante os trabalhos.

4.3 Instruções de descarga

⚠ PERIGO

Perigo de ferimentos, perigo de danos!

Ter atenção ao peso do aparelho durante os trabalhos de carregamento/descarregamento.

Peso em vazio (sem jogos de montagem)	870 - 944 kg *
* Se estiverem montados kits de montagem o peso situar-se-à respectivamente mais alto.	

⚠ PERIGO

O aparelho não é adequado para o transporte por guindaste.

Não utilizar um empilhador de forquilha, dado que isso poderia danificar o aparelho.

4.4 Avisos de segurança sobre o manuseamento

- O utilizador deve utilizar o aparelho de acordo com as especificações. Deve observar as condições locais e prestar atenção a terceiros e especialmente a crianças quando trabalhar com o aparelho.
- Nunca deixe o aparelho sozinho enquanto o motor estiver a funcionar. O operador somente pode deixar o aparelho quando o motor estiver parado e protegido contra movimentos involuntários; caso necessário, acionar o travão de fixação e puxar para fora a chave de ignição.

- O aparelho só deve ser manobrado por pessoas que tenham sido instruídas especialmente para o efeito ou por pessoas que já comprovaram ter capacidades para a manobra do aparelho e que estejam expressamente autorizados para utilizarem o mesmo.
- Este aparelho não deve ser manobrado por crianças ou pessoas não instruídas.
- O aparelho pode ser utilizado por pessoas com deficiências físicas, psíquicas ou sensoriais ou com falta de conhecimentos e de experiência, se forem supervisionadas ou tiverem sido instruídas sobre os perigos inerentes à utilização do aparelho e se tiverem compreendido os respetivos perigos.
- As crianças devem ser supervisionadas, de modo a assegurar que não brincam com o aparelho.
- Não abrir a cobertura com o motor em funcionamento.

4.5 Avisos de segurança sobre o funcionamento de marcha

- Por princípio, devem ser observadas as medidas de segurança, regras e disposições válidas para veículos automóveis.
- Este aparelho não pode ser manobrado por crianças ou por jovens.
- Não é permitido transportar acompanhantes na máquina.
- Retire a chave de ignição, de modo a evitar a utilização do aparelho por pessoas não autorizadas.
- Perigo de acidente devido a reduzida capacidade de travagem. Não posicionar nenhum tapete na cabina do condutor. Manter objectos soltos afastados da cabina do condutor que possam deslizar para baixo do pedal de marcha.

⚠ PERIGO

Perigo de lesões!

Antes de cada utilização tem que ser efectuado o controlo de segurança no capítulo "Colocação em funcionamento".

- Antes do arranque do motor, todas as alavancas de operação e todos os interruptores devem estar em posição neutra. Durante o arranque, o condutor deve estar sentado no banco do condutor. O pedal de marcha não pode ser accionado durante o arranque.
- Durante a marcha ou a execução de trabalhos, utilizar sempre o cinto de segurança.
- O aparelho só pode ser colocado em funcionamento a partir do banco.
- Durante as marchas de transporte, o quadro do aparelho dianteiro deverá ser colocado o mais alto possível e ser bloqueado; para isso, puxar a alavanca totalmente para cima.
- Ter especial precaução durante os trabalhos em aclives e valetas.

⚠ PERIGO

Perigo de instabilidade!

O comportamento da direcção de um veículo articulado distingue-se claramente do de um veículo de passageiros.

- ➔ Percorrer apenas inclinações até 25% no sentido de marcha.
 - ➔ Evitar movimentos de direcção abruptos.
 - ➔ Conduzir devagar nas curvas.
 - ➔ Perigo de capotamento em caso de piso instável.
 - ➔ Perigo de capotamento em caso de inclinação lateral demasiado forte.
- Perigo de capotamento. Circular apenas sobre pavimentos com uma inclinação lateral máxima de 10%.

- ➔ Em caso de circulação em subidas e descidas e circulação lateral, evitar fazer curvas repentinas em declive.
- ➔ Em caso de circulação em linha recta e em curvas, ajustar a velocidade de condução aos ambientes e ao estado de carga.
- ➔ Observar os diferentes comportamentos de travagem na operação de marcha e de transporte!

4.5.1 Pneus e pressão dos pneus

- Antes de proceder à correcção da pressão dos pneumáticos, deve-se verificar o ajuste correcto do redutor no compressor.
- Não exceder a pressão máxima dos pneumáticos. A pressão máxima permitida dos pneumáticos tem que ser consultada nos pneumáticos ou nas jantes. No caso de serem indicados valores distintos deve-se cumprir o valor mais pequeno.
- Os pneus e as pressões recomendadas para os pneus estão indicados no capítulo "Dados técnicos". Além disso, existe um autocolante na cabina do condutor que indica as pressões recomendadas para os pneus.

4.6 Avisos de segurança sobre o motor de combustão

- Antes de colocar o aparelho em funcionamento, ler o manual de instruções do fabricante do motor e dar especial atenção aos avisos de segurança.

⚠ PERIGO

Perigo de lesões!

- A abertura dos gases de escape não pode ser obstruída.
- Não se incline sobre nem aproxime a mão da abertura dos gases de escape (perigo de queimadura).
- Não tocar ou agarrar no motor de combustão (perigo de queimaduras).
- Perigo de queimaduras. Deixar arrefecer o aparelho antes de retirar os revestimentos.
- Perigo de queimaduras! Nunca abrir a tampa de fecho no radiador na temperatura de funcionamento. O reservatório está sob pressão.
- Os gases de escape são tóxicos e prejudiciais à saúde, não devendo, por isso, ser inalados.
- O motor precisa de um funcionamento por inércia de aprox. 5 segundos depois da sua desactivação. Mantenha-se afastado da zona de trabalho durante esse período.
- Perigo de ferimentos devido a hélice do ventilador desprotegida.
- Só podem ser utilizados os combustíveis especificados no manual de instruções. Existe perigo de explosão caso sejam utilizados combustíveis que não sejam adequados. Ver o capítulo "Dados técnicos".
- Tome providências para que nenhum combustível entre em contacto com superfícies quentes durante o abastecimento.
- Na operação deste aparelho em ambientes fechados deve-se providenciar uma ventilação e evacuação adequada dos gases de escape (perigo de intoxicação).

4.7 Avisos de segurança sobre o transporte do aparelho

Durante o transporte o motor do aparelho deve estar imobilizado e o aparelho deve ser fixado de modo seguro. Ver o capítulo "Transporte".

4.8 Avisos de segurança sobre a conservação e manutenção

- *Antes da limpeza e manutenção do aparelho, da substituição de peças ou na modificação para uma outra função, o aparelho deve ser desligado e, caso necessário, retirada a chave de ignição.*
- *As reparações só podem ser executadas pelas oficinas de assistência técnica autorizadas ou por técnicos especializados nesta área, que estejam devidamente familiarizados com as principais normas de segurança.*
- *Ter atenção ao controlo de segurança de acordo com as prescrições locais em vigor referentes a aparelhos profissionais móveis.*
- *A articulação de dobra, os vedantes e as peças eléctricas e electrónicas não podem ser lavadas com a máquina de limpeza de alta pressão ou a mangueira de água.*

4.9 Equipamento de segurança

4.9.1 Interruptor de contacto do assento

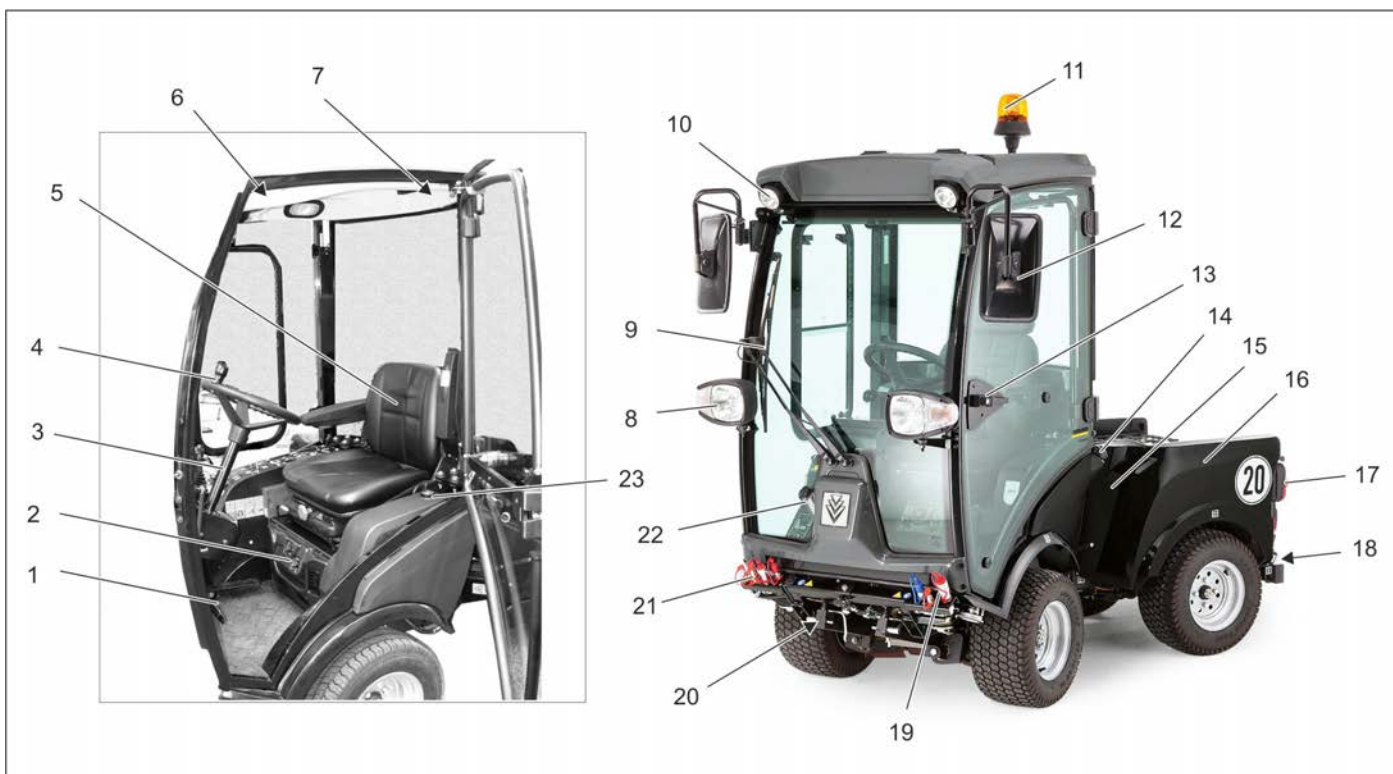
Se nenhum operador estiver sentado no banco do condutor, as funções com elevado potencial de risco são bloqueadas.

4.9.2 Bloqueio de arranque

Para ligar o motor é necessário premir o pedal do travão.

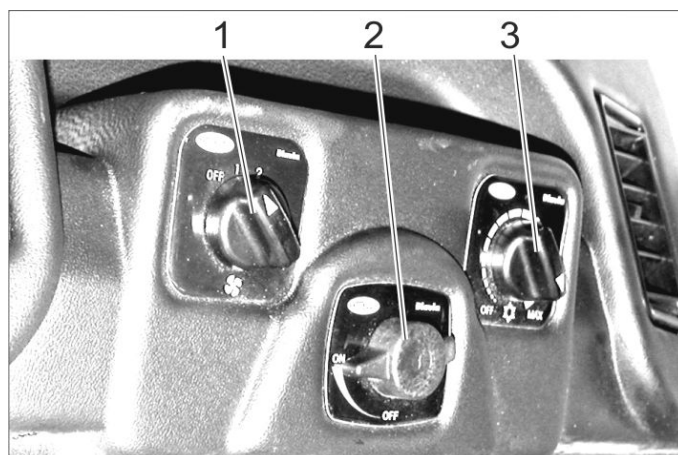
5 Elementos de manuseamento

5.1 Vista geral do aparelho



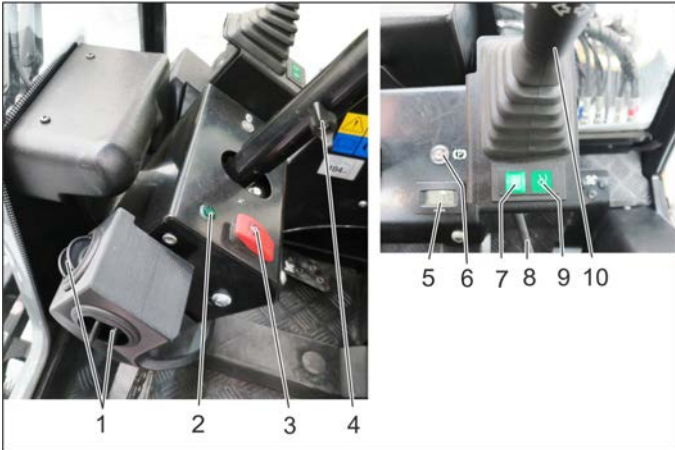
- 1 Pedais *
 - 2 Sofagem/ar condicionado (opção) *
 - 3 Coluna de direcção *
 - 4 Volante
 - 5 Banco do condutor *
 - 6 Consola de tecto *
 - 7 Martelo de emergência
 - 8 Luz de marcha/piscas
 - 9 Limpa pára-brisas
 - 10 Luz de trabalho
 - 11 Lâmpada rotativa
 - 12 Espelho retrovisor
 - 13 Maçaneta da porta *
 - 14 Tampa do depósito
 - 15 Óculo de inspecção do óleo hidráulico
 - 16 Veículo traseiro
 - 17 Luzes traseiras
 - 18 Peso de compensação com acoplamento de reboque
 - 19 Acoplamentos hidráulicos Main PTO
 - 20 Elevador da força frontal
 - 21 Ligações AUX
 - 22 Recipiente da instalação de lavagem dos vidros
 - 23 Indicador do nível do depósito
- F = cheio
E = vazio
- * ver vista detalhada a seguir

5.2 Sofagem/ar condicionado (opção)



- 1 Interruptor do ventilador da sofagem
- 2 Regulador da temperatura do aquecimento
- 3 Regulador da potência de refrigeração (opção)

5.3 Coluna de direcção



- 1 Ventilação
- 2 Lâmpada de controlo dos piscas
- 3 Interruptor de piscas de emergência
- 4 Parafuso de aperto do ajuste em altura do volante
- 5 Contador das horas de serviço da hidráulica do trabalho
- 6 Luz de controlo do travão de imobilização
- 7 Indicação da posição flutuante AUX 1
- 8 Parafuso de aperto do ajuste de inclinação do volante
- 9 Indicação da posição flutuante do levantamento hidráulico dianteiro
- 10 Levantamento multifunções para iluminação, piscas e buzina

5.3.1 Levantamento multifunções para iluminação, piscas e buzina

- **Buzinas:** Puxar alavanca para cima
- **Piscar:** Alavanca para a direita ou esquerda
- **Luz de presença da frente e Médios:** Rodar anel (no sentido contrário ao dos ponteiros do relógio)
- **Máximos:** Puxar a alavanca para a frente com os médios ligados
- **Alarme luminoso:** Puxar a alavanca para trás

5.4 Pedais



- 1 Pedal do travão
- 2 Bloqueio do pedal do travão (travão de imobilização)
- 3 Batente da velocidade de trabalho
- 4 Pedal de marcha para a frente
- 5 Pedal de marcha para trás

5.4.1 Accionar o travão de mão

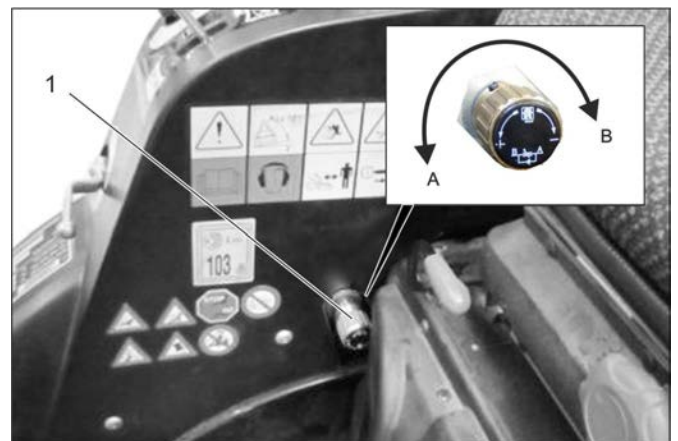
- Premir ao máximo o pedal do travão.
- Voltar a engatar o dispositivo de bloqueio.
- Soltar o pedal do travão.

5.4.2 Afrouxar o travão de mão

- Premir ao máximo o pedal do travão.
- Soltar o travamento.
- Soltar o pedal do travão.

5.5 Redutor de descida (opção)

Através do botão rotativo para a velocidade de descida, é possível ajustar a velocidade de descida do elevador da força frontal.

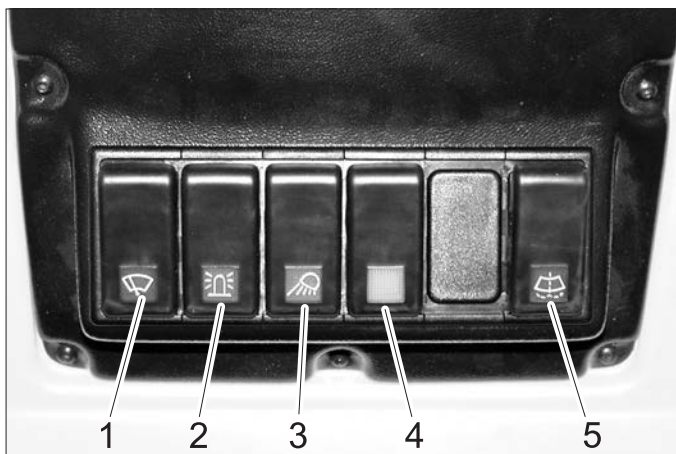


- 1 Botão rotativo do redutor de descida
- A Sentido de rotação "Aumentar a velocidade de descida"
- B Sentido de rotação "Diminuir a velocidade de descida"
- Ao rodar no sentido de rotação B até ao batente final, o elevador da força frontal bloqueia.

Aviso

É necessário em marchas de transporte em vias públicas para bloquear o elevador da força frontal e, consequentemente, a descida dos aparelhos de montagem.

5.6 Consola de tecto



- 1 Interruptor dos limpa pára-brisas, 2 níveis
- 2 Interruptor de pirilampo de advertência
- 3 Interruptor iluminação
- 4 Interruptor para opção (p. ex. espelhos retrovisores aquecíveis)
- 5 Interruptor da instalação de lavagem dos vidros

5.7 Maçaneta da porta



- 1 Desbloqueio interior da porta

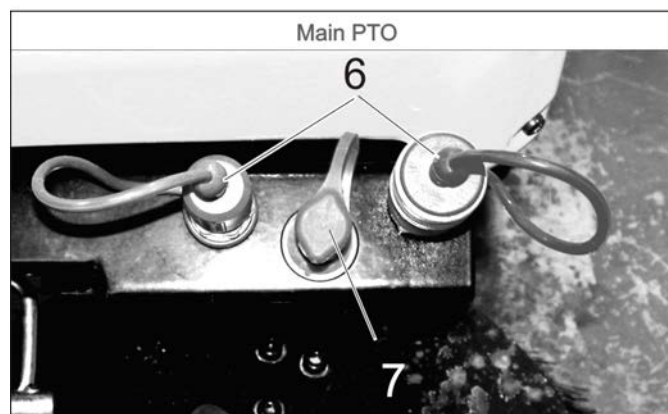
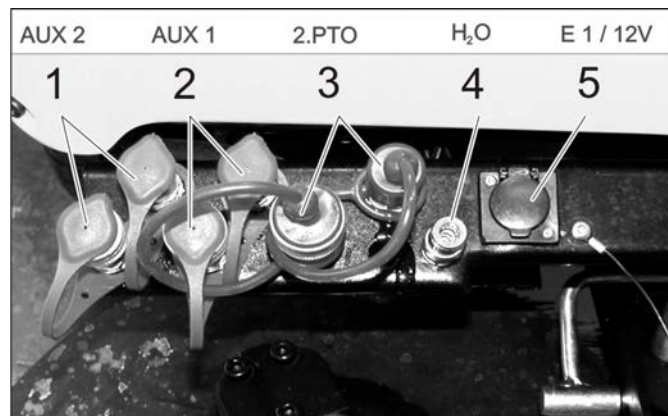
5.8 Ligações

Definição do conceito "AUX": Auxilliary = válvula de comando adicional

Definição do conceito "PTO hidráulica": Power Take Off = Energia hidráulica debitada

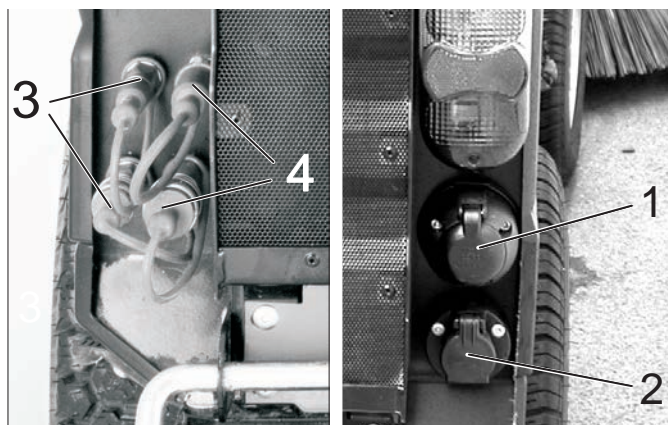
Definição do conceito "PTO eléctrica": Power Take Off = Energia eléctrica debitada

5.8.1 Frente



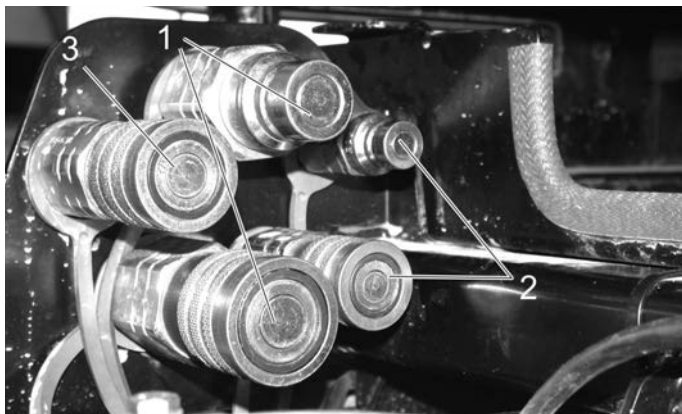
- 1 Acoplamentos hidráulicos AUX2
- 2 Acoplamentos hidráulicos AUX1
- 3 Acoplamentos hidráulicos 2.PTO
- 4 Acoplamento da água (p. ex. para o acoplamento da vassoura)
- 5 Tomada E1
- 6 Acoplamentos hidráulicos Main PTO
- 7 Acoplamento de fuga

5.8.2 Traseira



- 1 Tomada traseira E4, 7 pólos
- 2 Tomada traseira E3, 3 pólos
- 3 Acoplamentos hidráulicos AUX2
- 4 Acoplamentos hidráulicos 2.PTO

5.8.3 Na parte traseira do carro

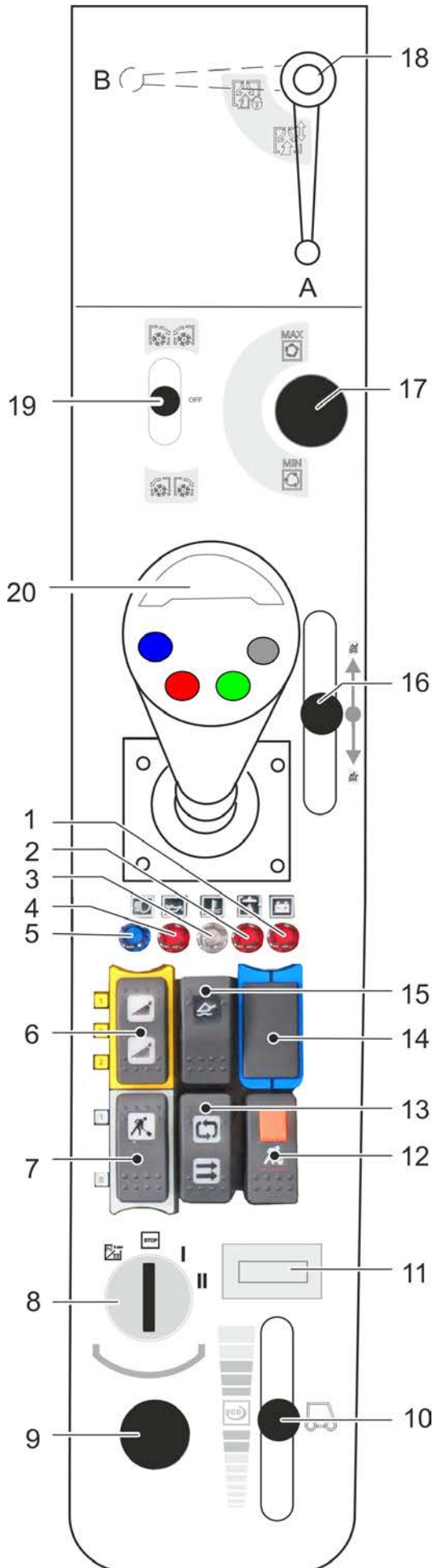





- 1 Acoplamentos hidráulicos Main PTO
- 2 Acoplamentos hidráulicos AUX2
- 3 Acoplamento de fuga



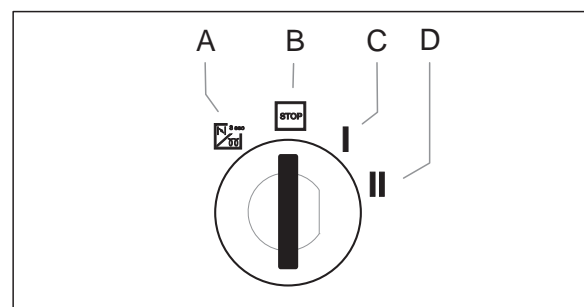
- 1 Acoplamento da água
- 2 Tomada frontal E3

5.9 Consola



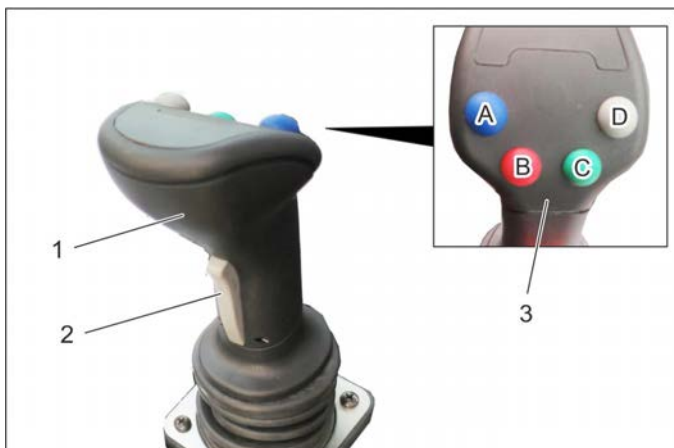
- 1 Lâmpada de advertência do controlo da carga da bateria
- 2 Lâmpada de advertência da temperatura do óleo hidráulico
- 3 Luz de advertência da temperatura da água de refrigeração
- 4 Lâmpada de advertência da pressão do óleo
- 5 Luz de controlo dos máximos
- 6 Interruptor
Posição 1: Acoplamento da água frontal ligado
Posição 0: Acoplamento da água frontal desligado
Posição 2: Ligar o sistema de circulação da água (opção)
- 7 Botão
Posição 1: Hidráulica de trabalho Main PTO ligada
Posição 0: Hidráulica de trabalho Main PTO desligada
- 8 Fechadura de ignição
- 9 Tomada de bordo 12 V
- 10 Ajuste da rotação do motor
- 11 Contador das horas de serviço do motor
- 12 Bloqueio do interruptor de contacto do banco
Hidráulica de trabalho Main PTO permanentemente ligada
Funcionamento apenas em combinação com travão de imobilização bloqueado e botão 7
- 13 Interruptor PTO paralelo/em série
Interruptor dianteiro: operar os aparelhos de montagem simultaneamente à frente e atrás
Interruptor traseiro: operar os aparelhos de montagem à frente ou atrás
- 14 Não ocupado
- 15 Interruptor principal da posição flutuante
- 16 Alavanca de comando para depósito de detritos opcional
- 17 Ajuste da velocidade de rotação 2.PTO
- 18 Em trabalhos com bocal de aspiração (opção)
Posição A - Bocal de aspiração desbloqueado
Posição B - Bocal de aspiração bloqueado
- 19 Alavanca de comando 2.PTO conexão:
Com vassoura lateral opcional:
 Vassoura lateral Lig., varrer
 Vassoura lateral Stop
 Colocar vassoura lateral, inversão do sentido de rotação
- 20 Joystick

5.9.1 Fecho da ignição



- A Símbolo da resistência de incandescência: Pré-incandescência
- B Posição STOP: Motor desligado
- C Posição 1: Ignição ligada
- D Posição 2: colocar o motor em funcionamento

5.10 Funcionamento com Joystick



- 1 Joystick
 2 Tecla para a frente
 3 Botões de funções
 A - azul
 B - vermelho
 C - verde
 D - cinzento

→ São controlados com um Joystick:
 Elevador da força frontal
 Ligação AUX 1
 Ligação AUX 2
 Ligação AUX eléctrica 12 V

→ Se for seleccionada uma posição flutuante, acende a indicação correspondente.

5.10.1 Manuseamento

Levantamento hidráulico dianteiro (com posição flutuante)

<i>Interruptor principal da posição flutuante (consola)</i>	<i>Tecla de funcionamento</i>	<i>Joystick</i>
Activar	Premir a tecla cinzenta (D)	---

Levantamento hidráulico dianteiro (sem posição flutuante)

<i>Interruptor principal da posição flutuante (consola)</i>	<i>Tecla de funcionamento</i>	<i>Joystick</i>
Desactivar	---	deslocar para a frente/para trás

Ligação AUX 2 (com posição flutuante)

<i>Interruptor principal da posição flutuante (consola)</i>	<i>Tecla de funcionamento</i>	<i>Joystick</i>
Activar	Premir a tecla cinzenta (C)	---

Ligação AUX 2 (sem posição flutuante)

<i>Interruptor principal da posição flutuante (consola)</i>	<i>Tecla de funcionamento</i>	<i>Joystick</i>
Desactivar	---	deslocar para a esquerda/direita

Ligação AUX 1

<i>Tecla para a frente (Joystick)</i>	<i>Tecla de funcionamento</i>	<i>Joystick</i>
Premir sem soltar	---	deslocar para a esquerda/direita

Ligação AUX eléctrica 12 V

<i>Tecla para a frente (Joystick)</i>	<i>Tecla de funcionamento</i>	<i>Joystick</i>
---	Premir a tecla de funcionamento azul ou vermelha (A/B)	---

5.10.2 Indicação da posição flutuante



1 Indicação da posição flutuante AUX 1

2 Indicação da posição flutuante do levantamento hidráulico dianteiro

→ Se for seleccionada uma posição flutuante, acende a indicação correspondente.

6 Antes de colocar em funcionamento

6.1 Antes da primeira colocação em funcionamento

- Fixar a mala dos documentos no vidro traseiro, segundo as instruções fornecidas.

6.2 Reabastecer

⚠ Perigo

Perigo de explosão!

- Não reabastecer em recintos fechados.
- Evitar a todo o custo fumar e fogo aberto.
- Tome providências para que nenhum combustível entre em contacto com superfícies quentes.

- Desligar o motor.
- Abrir a tampa do depósito.
- Abastecer combustível diesel.

Só pode utilizar os combustíveis especificados no manual de instruções.

- Colocar a pistola o mais fundo possível no bocal de enchimento. Parar de encher logo que a pistola distribuidora estandardizada disparar pela primeira vez.
- Limpar o combustível transbordado e fechar a tampa do depósito.

6.2.1 Abastecer com o bidão ou depósito

- Avaliar previamente a quantidade de combustível para evitar que este transborde.

6.3 Encher a instalação de limpeza dos vidros



- 1 Recipiente da instalação de lavagem dos vidros
- 2 Tampa

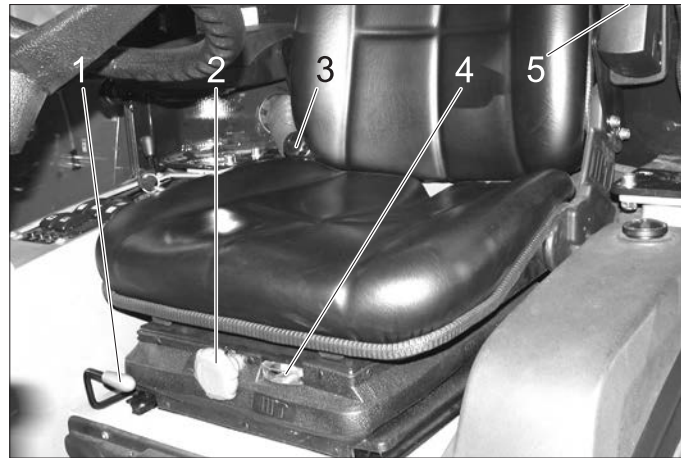
- Retirar a tampa.
- Adicionar líquido.
- Fechar a tampa.

6.4 Ajustar o assento do condutor

⚠ PERIGO

Perigo de acidente. Não ajustar o banco do condutor durante a marcha.

6.4.1 Assento padrão



- 1 Alavanca de ajuste do assento
 - 2 Manípulo rotativo da dureza da mola
 - 3 Ajuste da inclinação do apoio para as costas
 - 4 Indicação do ajuste da mola
 - 5 Roda de ajuste da altura dos apoios dos braços
- Sentar-se no assento do condutor.
 - Puxar a alavanca de ajuste do banco para cima e deslocá-lo para a posição pretendida.
 - Soltar a alavanca de ajuste do assento e engatar o assento.
 - Ajustar a inclinação do encosto com o manípulo rotativo da inclinação do encosto.
 - Ajustar a altura dos apoios dos braços nas rodas de ajuste.
 - Ajustar o manípulo rotativo da dureza da mola, de modo que o indicador da dureza da mola fique no campo verde.

6.4.2 Assento confortável (opção)



- 1 Alavanca de ajuste do assento
 - 2 Ajuste em altura
Para descer: puxar o botão para fora
Para subir: premir o botão (com o motor em funcionamento)
 - 3 Ajuste da inclinação do apoio para as costas
 - 4 Cinto de segurança
- O amortecimento do banco do condutor ocorre automaticamente.

6.5 Ajustar a posição do volante

⚠ PERIGO

Perigo de acidente. Não ajustar a posição do volante durante a marcha.



- 1 Parafuso de aperto do ajuste em altura do volante
 - 2 Parafuso de aperto do ajuste de inclinação do volante
- Soltar o parafuso de aperto do ajuste em altura do volante.
 - Ajustar o volante na altura desejada.
 - Fixar o parafuso de fixação.
 - Soltar o parafuso de aperto do ajuste da inclinação do volante.
 - Ajustar a inclinação pretendida para a coluna de direcção.
 - Fixar o parafuso de fixação.

7 Funcionamento

⚠ PERIGO

Perigo de esmagamento. Ter atenção para que durante o funcionamento ninguém se encontre ou circule junto da articulação.

Perigo de queimaduras, perigo de esmagamento. Utilizar o aparelho apenas com todos os componentes da carcaça montados.

CUIDADO

Perigo de danos por sobreaquecimento da transmissão motora e do travão. Premir apenas o pedal do travão durante a marcha, se o aparelho não parar assim que soltar o pedal de marcha ou após accionar brevemente a marcha-atrás.

Perigo de danos devido à falta de lubrificação. Desligar imediatamente o motor e eliminar a avaria, se durante o funcionamento acender a lâmpada de advertência da pressão do óleo.

Perigo de danos devido a sobreaquecimento do motor ou óleo hidráulico demasiado quente. Assim que acender a lâmpada de advertência da temperatura do motor ou da temperatura do óleo hidráulico deve-se ajustar a rotação do motor ao ralenti (não desligar o motor) e efectuar as medidas descritas no capítulo "Avarias".

7.1 Condução

⚠ ATENÇÃO

Com vista a oferecer a máxima manobrabilidade, o aparelho possui uma articulação pendular central. Isto possibilita que ambas as metades do veículo se possam movimentar transversalmente em relação sentido de marcha de forma independente uma da outra. Com esta especificidade, o condutor não recebe um feedback atempado da metade traseira do veículo.

6.6 Antes do arranque/controlo de segurança

⚠ PERIGO

Perigo de acidente, perigo de ferimentos. Assim que um ponto do controlo de segurança não for cumprido, não é permitido colocar o aparelho em funcionamento e este tem que ser reparado.

Antes do funcionamento tem que ser realizado o seguinte controlo de segurança:

6.6.1 Controlo de segurança

Realizar o controlo de segurança com a ignição ligada (posição 1).

- **Com o travão de imobilização solto:** Soltar o pedal de marcha, desligar a hidráulica de trabalho Main PTO - o motor não pode ligar ao rodar da chave de ignição (posição 2)
- **Com o pedal do travão premido:** Ligar a hidráulica de trabalho Main PTO - o motor não pode ligar ao rodar da chave de ignição (posição 2)
- **Com o motor em funcionamento:** Ligar a hidráulica de trabalho Main PTO, levantar do assento do condutor - a hidráulica de trabalho Main PTO deve desligar

6.7 Trabalhos diários de manutenção

Realizar os trabalhos diários de manutenção (ver a secção "Manutenção e conservação").

Por isso, durante a marcha, devem ser observados através do espelho os movimentos do veículo da parte traseira. Os veículos articulados reagem sobretudo em caso de velocidade demasiado rápida em curvas, com neve, gelo, humidade da chuva, solo solto e em manobras de inversão em declive. São claramente mais sensíveis aos movimentos de direcção do que os veículos de passageiros. Assim, é extremamente difícil estabilizar um veículo articulado através da viragem do volante no sentido contrário!



- 1 Pedal do travão
- 2 Bloqueio do pedal do travão (travão de imobilização)
- 3 Batente da velocidade de trabalho
- 4 Pedal de marcha para a frente
- 5 Pedal de marcha para trás

7.1.1 Afrouxar o travão de mão

- Premir ao máximo o pedal do travão.
- Rodar o bloqueio para trás.
- Soltar o pedal do travão.

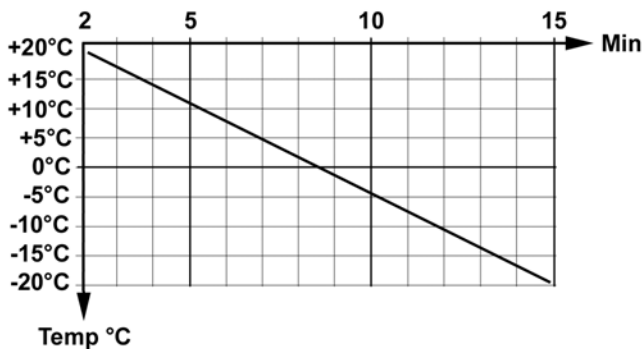
7.1.2 Colocar o motor em funcionamento

- Retirar o pé do pedal de marcha.
- Ajustar a rotação do motor na posição MIN.
- Pressionar o pedal do travão totalmente para baixo. A lâmpada de controlo do travão de imobilização tem que brilhar.
- Se a temperatura ambiente for muito baixa, deve-se rodar a chave de ignição durante aprox. 3 segundos para a posição de pré-incandescência.
- Rodar a chave de ignição para a posição de arranque do motor e manter nessa posição até o motor entrar em funcionamento.
- Soltar a chave de ignição. A chave de ignição rodopia para a posição 1, motor ligado.
- Soltar o pedal do travão.

CUIDADO

Perigo de danos por sobreaquecimento da transmissão motora e do travão. Não deslocar o aparelho com o travão accionado.

- Após um arranque a frio deve-se aquecer o aparelho com a rotação do motor na posição MIN, para que o óleo hidráulico atinja a temperatura de serviço. O tempo de aquecimento depende da temperatura ambiente e pode ser consultado no diagrama a seguir.



7.1.3 Condução

ADVERTÊNCIA

Ao soltar o pedal, a velocidade é normalmente retardada ao contrário do que acontece nos veículos de passageiros.

No modo de transporte, ao soltar o pedal, o atraso da travagem é menor do que no modo de trabalho.

- Levantar o aparelho de trabalho.
- Levantar o bocal de aspiração e a vassoura lateral (na máquina de varrer).
- Ajustar a rotação do motor em ECO.
- Carregar lentamente o pedal de marcha.
- Controlar a direcção de marcha com o volante.

7.1.4 Parar

- Soltar o pedal de marcha ou premir brevemente para trás, o aparelho trava automaticamente e pára. Premir o pedal do travão apenas se o aparelho não parar com as medidas supracitadas.

CUIDADO

Perigo de danos para o sistema de accionamento. Utilizar o aparelho apenas numa situação de emergência ou como travão de imobilização com o aparelho parado e nunca como travão de serviço.

7.1.5 Passar por cima de obstáculos

ATENÇÃO

Perigo de danos! Levantar a vassoura lateral e o bocal de aspiração antes de passar por cima de obstáculos.

Obstáculos até 150 mm de altura:

- Passar lenta e cuidadosamente por cima dos obstáculos num ângulo de 45°.

Obstáculos com mais de 150 mm de altura:

- Para passar por cima de obstáculos maiores é requerida uma rampa apropriada.

Advertência

Perigo de danos! Certifique-se de que o veículo não esteja encostado no piso.

7.2 Desligar o aparelho

- Elevar o aparelho de trabalho.
- Parar o aparelho.
- Desligar o PTO.
- Ajustar a rotação do motor na posição MIN.
- Deixar trabalhar o motor ao ralenti durante 1 a 2 minutos.
- Girar a chave de ignição para a posição "STOP" e retirar.
- Accionar o travão de imobilização.

7.3 Protecção contra o congelamento

- Com perigo de geada deve-se verificar se a água de refrigeração contém suficiente anti-congelante.

7.4 Transporte

ATENÇÃO

Perigo de ferimentos e de danos! Ter atenção ao peso do aparelho durante o transporte.

Perigo de acidente: O aparelho deve ser protegido contra deslocamentos e deslizos durante o transporte.

CUIDADO

Perigo de danos! Nunca fixar ou rebocar o aparelho pelo sistema das vassouras (na máquina de varrer).

- Fixar o aparelho com as cintas tensoras nos olhais de fixação à esquerda e direita.

8 Conjuntos de montagem

Neste capítulo, é indicada uma selecção dos kits de montagem mais comuns, bem como a montagem do aparelho. Em caso de dúvidas relativamente a estes ou outros kits de montagem, entre em contacto com a Kärcher. Antes da montagem e da operação do kit de montagem, leia atentamente as instruções em separado e os avisos de segurança do kit de montagem.

⚠ ATENÇÃO

A construção da parte traseira e os estados de carga influenciam o centro de gravidade do veículo e, consequentemente, o comportamento ao volante.

Em caso de alterações construtivas, principalmente na conversão da operação de Inverno para a operação de Verão e em estados de carga variáveis, o condutor tem de se ajustar a um comportamento ao volante alterado.

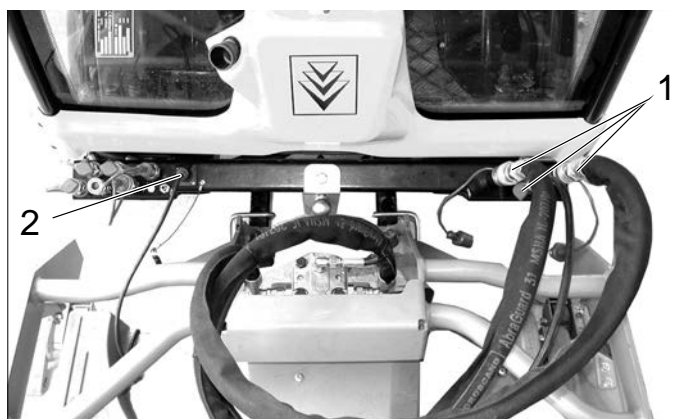
Essencialmente no transporte de líquidos, podem ocorrer adicionalmente movimentos ondulatórios que façam o veículo baloiçar violentamente.

8.1 Manuseamento

→ A operação do aparelho de montagem é efectuada através do Joystick (ver capítulo "Funcionamento do Joystick").

8.2 Unidade de ceifa 125 cm

8.2.1 Conectar as tubagens hidráulicas



1 Acoplamentos hidráulicos Main PTO

Mangueiras hidráulicas do accionamento das facas

2 Tomada E1

Cabo do ajuste em altura do corte

8.2.2 Manuseamento

→ A operação do aparelho de montagem é efectuada através do Joystick (ver capítulo "Funcionamento do Joystick").

8.2.3 Pré-requisitos para o funcionamento

- O peso de compensação (opção) tem que estar montado na parte traseira do aparelho, para a circulação na via pública.
- Ajustar alta velocidade de rotação do motor.

Aviso:

A carga sobre o solo pode ser reduzida através da utilização do conjunto de montagem de pneus de relva (2.851-089.0).

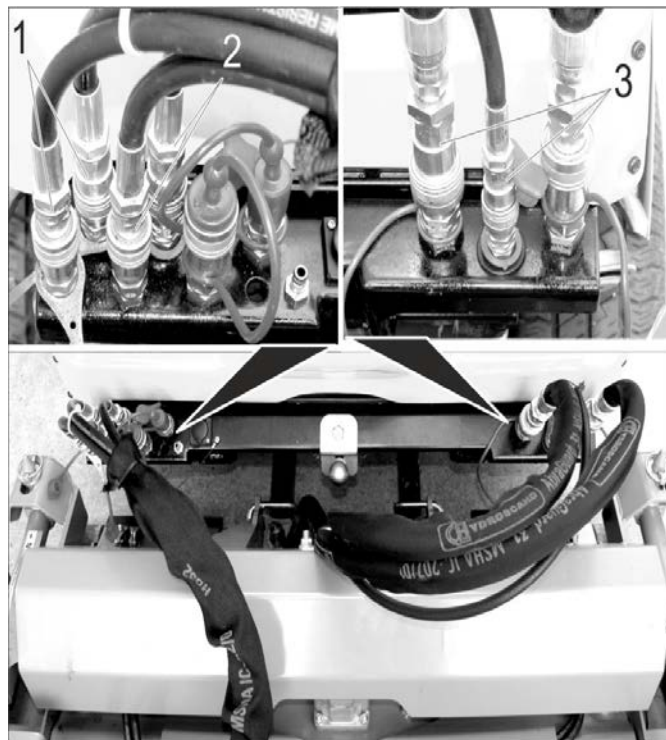
Com a desmontagem do colector do lixo varrido/reservatório de água limpa, aumenta a estabilidade de marcha e uma melhor vista geral.

8.2.4 Após cortar

- Baixar o aparelho de trabalho e o bocal de aspiração
- Limpar a parte superior do bocal de aspiração com ar comprimido (na máquina de varrer).
- Limpar o radiador.

8.3 Unidade de ceifa 135 cm

8.3.1 Conectar as tubagens hidráulicas



1 Acoplamentos hidráulicos AUX2

Mangueiras hidráulicas na saída da traseira (assinaladas com agrupadores de cabos)

2 Acoplamentos hidráulicos AUX1

Mangueiras hidráulicas da altura de corte

3 Acoplamentos hidráulicos Main PTO

Mangueiras hidráulicas do accionamento das facas

8.3.2 Manuseamento

→ A operação do aparelho de montagem é efectuada através do Joystick (ver capítulo "Funcionamento do Joystick").

8.3.3 Pré-requisitos para o funcionamento

- O peso de compensação (opção) tem que estar montado na parte traseira do aparelho, para a circulação na via pública.
- Ajustar alta velocidade de rotação do motor.

Aviso:

A carga sobre o solo pode ser reduzida através da utilização do conjunto de montagem de pneus de relva (2.851-089.0).

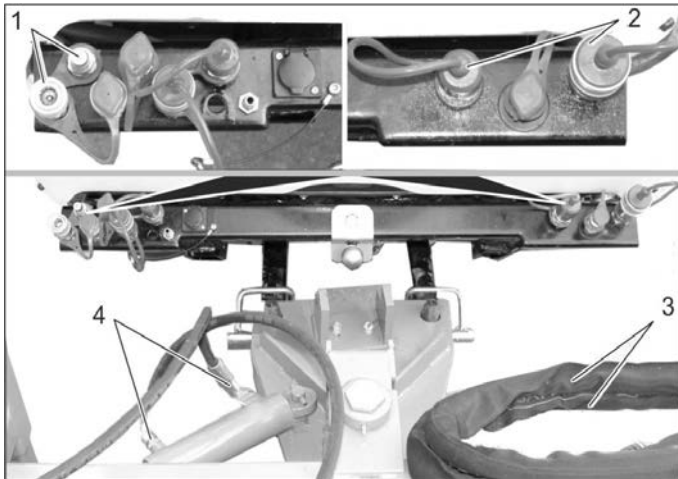
Com a desmontagem do colector do lixo varrido/reservatório de água limpa, aumenta a estabilidade de marcha e uma melhor vista geral.

8.3.4 Após cortar

- Baixar o aparelho de trabalho e o bocal de aspiração
- Limpar a parte superior do bocal de aspiração com ar comprimido (na máquina de varrer).
- Limpar o radiador.

8.4 Rolo varredor dianteiro

8.4.1 Conectar as tubagens hidráulicas



1 Acoplamentos hidráulicos AUX2

Acoplamentos hidráulicos do accionamento giratório

2 Acoplamentos hidráulicos Main PTO

Acoplamentos hidráulicos accionamento do cilindro varredor

3 Mangueiras hidráulicas do accionamento do cilindro varredor

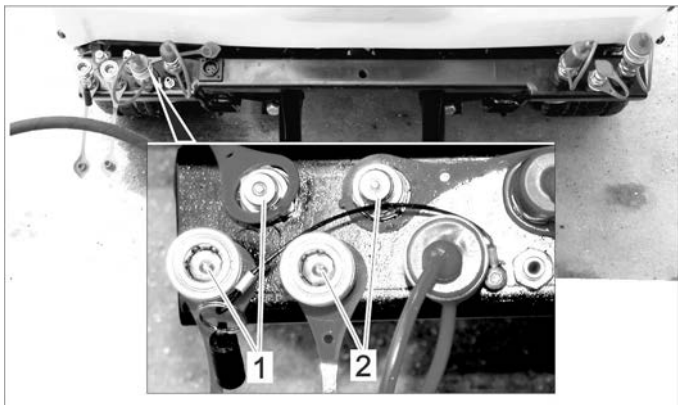
4 Mangueiras hidráulicas do accionamento giratório

8.4.2 Manuseamento

→ A operação do aparelho de montagem é efectuada através do Joystick (ver capítulo "Funcionamento do Joystick").

8.5 Pás deflectoras de neve

8.5.1 Conectar as tubagens hidráulicas



1 Acoplamentos hidráulicos AUX2

2 Acoplamentos hidráulicos AUX1

8.5.2 Manuseamento

→ A operação do aparelho de montagem é efectuada através do Joystick (ver capítulo "Funcionamento do Joystick").

8.5.3 Ligar as lâmpadas de limite (opção)



→ Instalar o cabo conforme supraindicado.

→ Encaixar o conector na traseira da máquina de varrer.

8.5.4 Pré-requisitos para o funcionamento

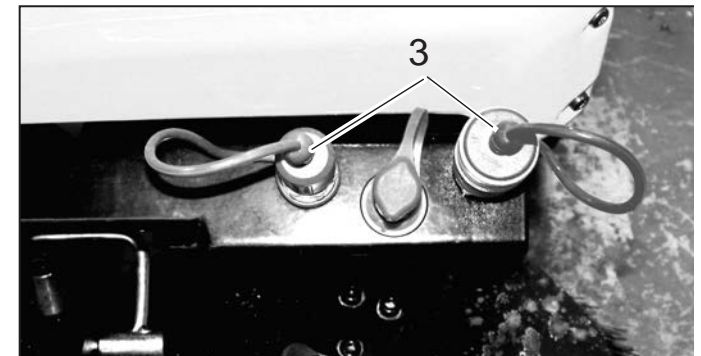
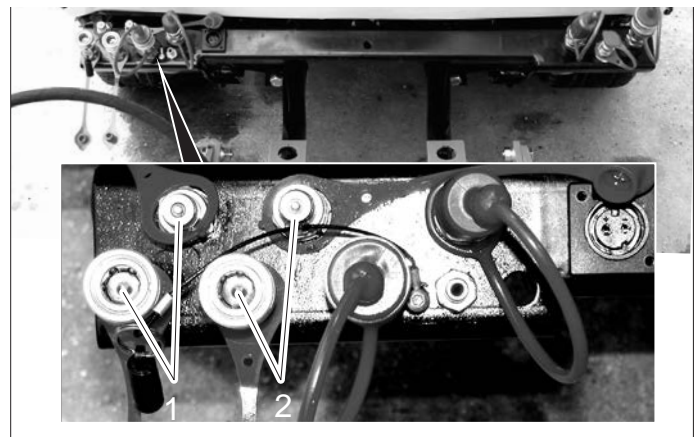
– Se não for montado nenhum distribuidor, a marcha na via pública tem que ser efectuada com um peso de compensação na traseira do aparelho, se o colector do lixo varrido/reservatório de água estiver desmontado.

Aviso:

Com a desmontagem do colector do lixo varrido/reservatório de água limpa, aumenta a estabilidade de marcha e uma melhor vista geral.

8.6 Fresadora de neve

8.6.1 Conectar as tubagens hidráulicas



1 Acoplamentos hidráulicos AUX2

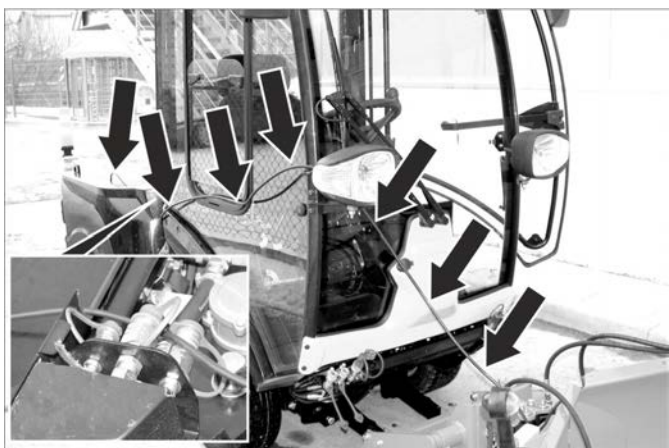
2 Acoplamentos hidráulicos AUX1

3 Acoplamentos hidráulicos Main PTO

8.6.2 Manuseamento

→ A operação do aparelho de montagem é efectuada através do Joystick (ver capítulo "Funcionamento do Joystick").

8.6.3 Ligar as lâmpadas de limite (opção)



- Instalar o cabo conforme supraindicado.
- Encaixar o conector na traseira da máquina de varrer.

8.6.4 Pré-requisitos para o funcionamento

- Se não for montado nenhum distribuidor, a marcha na via pública tem que ser efectuada com um peso de compensação na traseira do aparelho, se o colector do lixo varrido/reservatório de água estiver desmontado.

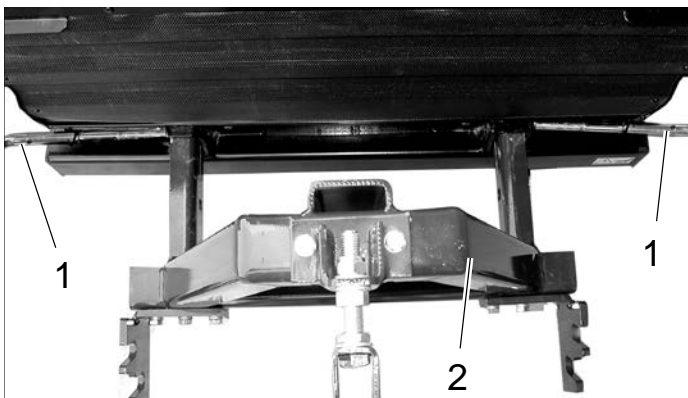
Aviso:

Com a desmontagem do colector do lixo varrido/reservatório de água limpa, aumenta a estabilidade de marcha e uma melhor vista geral.

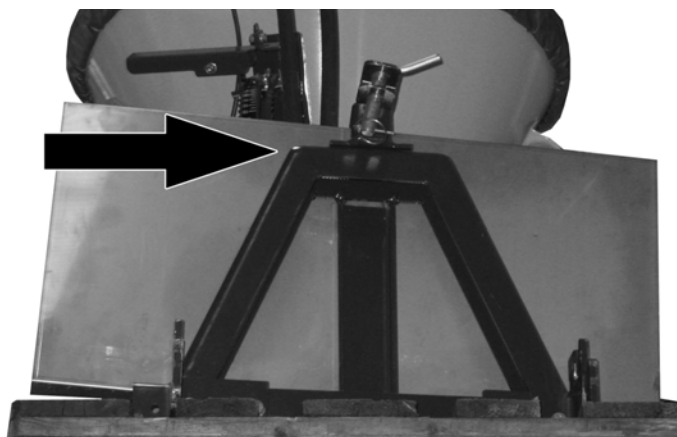
8.7 Distribuidor

8.7.1 Fixar o cavalete de montagem

- Desligar o motor e retirar a chave da ignição.

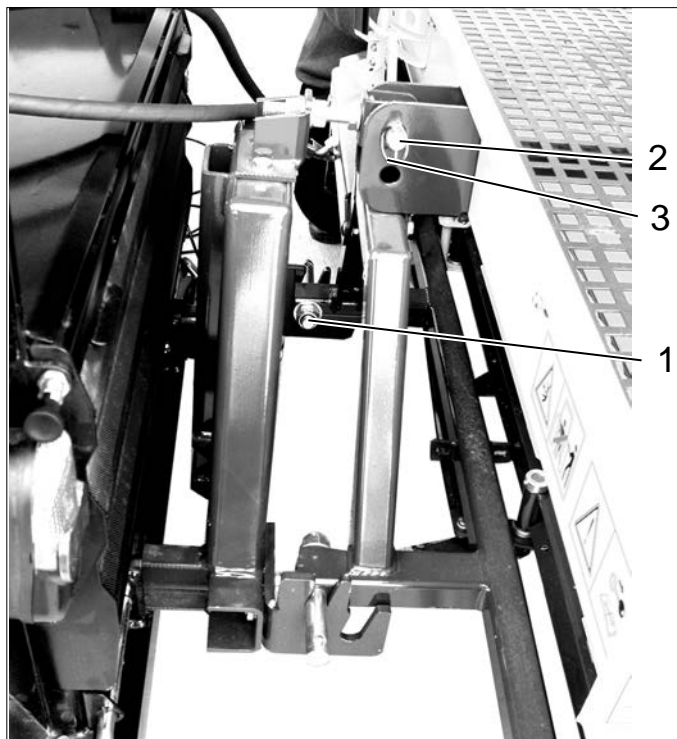


- 1 Pino de segurança
- 2 Cavalete de montagem
- Rodar o pino de segurança e retirar.
- Inserir o cavalete de montagem nos dois tubos quadrados (na traseira) do aparelho.
- Inserir pino de segurança e rodar para fixar.



- Engatar a protecção contra salpicos para que o radiador seja protegido contra o material de distribuição.

8.7.2 Montar o distribuidor de rolo



- 1 Pino de retenção
- 2 Pino de segurança
- 3 Ficha de encaixe
- Levantar o distribuidor de rolo e engatar os pinos de retenção nas ranhuras de guia, na parte inferior do cavalete de montagem. Utilizar as ranhuras de guia mais próximas do veículo.
- Alinhar o distribuidor de rolo e fixar com o pino de segurança.
- Proteger o pino de segurança com a ficha de encaixe contra a saída.

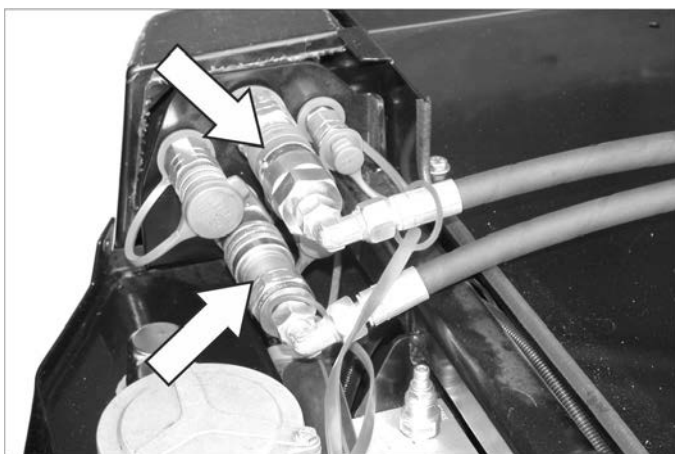
8.7.3 Fixar o distribuidor de prato



- 1 Pino de retenção
- 2 Pino de segurança
- 3 Ficha de encaixe

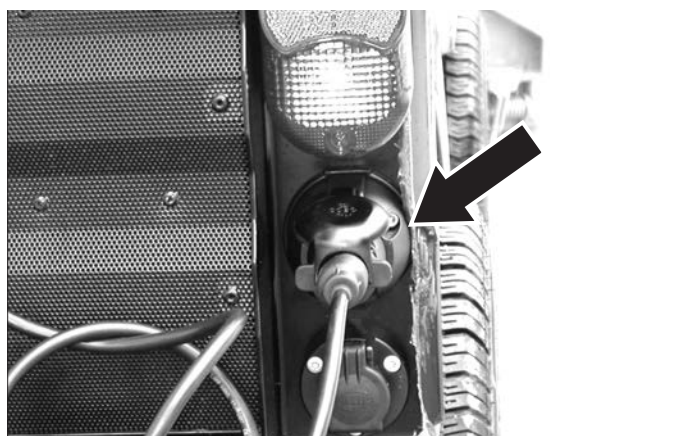
→ Montar como o distribuidor de rolo, mas utilizar as ranhuras de guia mais afastadas do veículo.

8.7.4 Conectar as tubagens hidráulicas



- Retirar as capas de protecção dos acoplamentos hidráulicos e ligar as mangueiras hidráulicas com os respectivos acoplamentos.
- Unir as capas de protecção, de modo a criar uma protecção contra sujidade.

8.7.5 Ligar as luzes traseiras



- Encaixar o conector na traseira da máquina de varrer.
- Fixar eventualmente os cabos, de modo a evitar que estes sejam recolhidos e destruídos por peças em movimento.

8.7.6 Manuseamento

- Para ligar o dispersor, ligar PTO

8.7.7 Pré-requisitos para o funcionamento

- Ajustar a velocidade de rotação no limite inferior da área "eco".

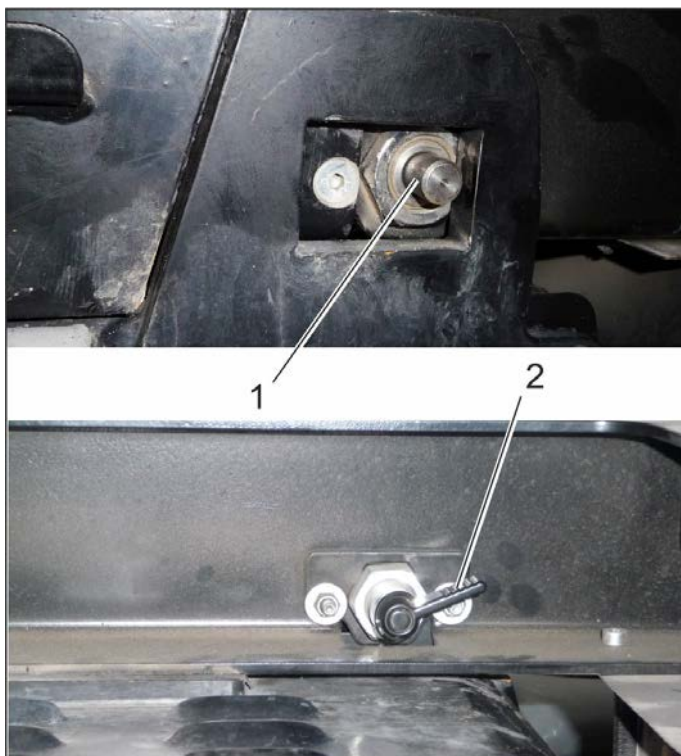
8.8 Distribuidor de montagem



- 1 Distribuidor de montagem
- 2 Luz de trabalho
- 3 Encaixe para o suporte (4x)

8.8.1 Fixar o distribuidor de montagem

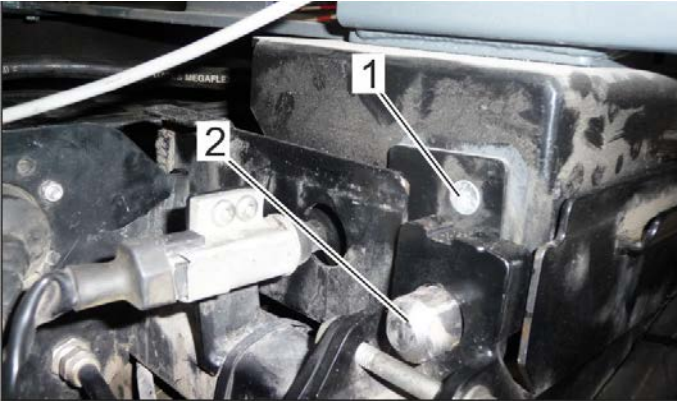
- Levantar o distribuidor de montagem com os suportes até à altura necessária para que o encaixe traseiro do veículo de carga caiba por baixo dele.
- Abrir os pinos de segurança no distribuidor de montagem, antes da colocação no veículo; para isso, rodar a alavanca na parte interior no sentido oposto ao dos ponteiros do relógio (esquerda e direita).



- 1 Pino de segurança
- 2 Alavanca

- Posicionar o veículo por baixo do distribuidor de montagem (que está colocado em cima de apoios).

- Encaixar o distribuidor de montagem na guia da estrutura traseira.
- Ao colocar pela primeira vez o distribuidor de montagem no veículo, as guias dianteiras esquerda e direita devem ser ajustadas.



- 1 Parafuso (um visível, dois cobertos)
- 2 Guia

- Ajustar a guia: soltar os 3 parafusos na parte dianteira em aprox. 1 rotação (esquerda e direita).
- Deslocar o distribuidor de montagem completamente para a frente até ser possível bloquear os pinos de segurança atrás.
- Apertar o parafuso visível.
- Desbloquear os pinos de segurança e deslocar o distribuidor de montagem ligeiramente para trás; apertar os restantes parafusos.
- Deslocar o distribuidor de montagem completamente para a frente e bloquear com pinos de segurança atrás.



- 1 Acoplamentos hidráulicos Main PTO
- 2 Conector eléctrico

- Conectar os tubos hidráulicos e o conector eléctrico com os respectivos acoplamentos.

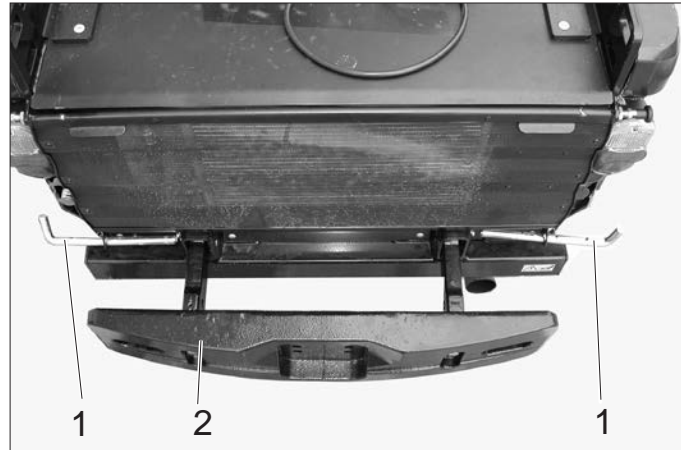
8.8.2 Manuseamento

- Para ligar o dispersor, ligar PTO

8.8.3 Conectar a luz de trabalho

- Inserir o conector da lâmpada na tomada na parte traseira do veículo.
- Ligar a iluminação de trabalho com interruptor.

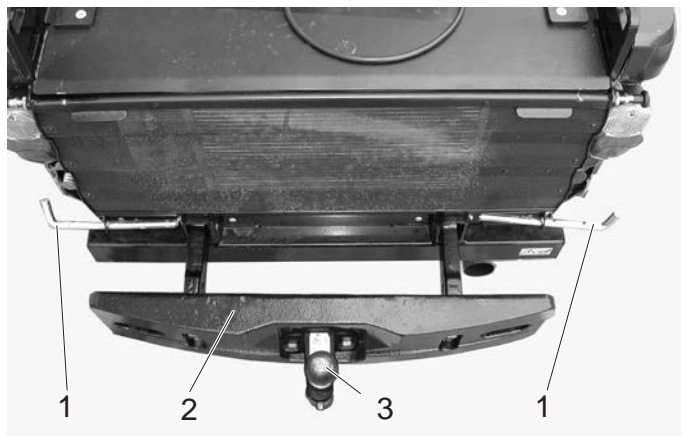
8.9 Peso de compensação sem acoplamento de reboque



- 1 Pino de segurança
- 2 Contrapeso

- Rodar o pino de segurança e retirar lateralmente.
- Inserir o contrapeso nos tubos quadrados do quadro do aparelho.
- Empurrar o pino de segurança para dentro e rodar para bloquear.

8.10 Peso de compensação com acoplamento de reboque



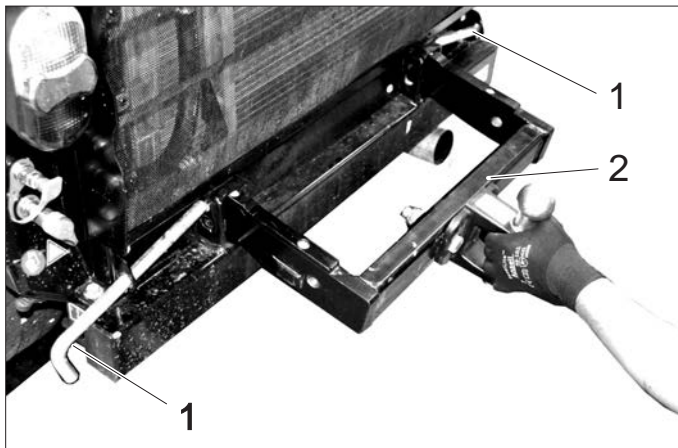
- 1 Pino de segurança
- 2 Contrapeso
- 3 Acoplamento de reboque

- Rodar o pino de segurança e retirar lateralmente.
- Inserir o contrapeso com o acoplamento de reboque nos tubos quadrados do quadro do aparelho.
- Empurrar o pino de segurança para dentro e rodar para bloquear.

8.10.1 Acoplamento de reboque

→ As cargas de apoio e de tracção permitidas são indicadas no capítulo "Dados técnicos".

8.11 Acoplamento de reboque



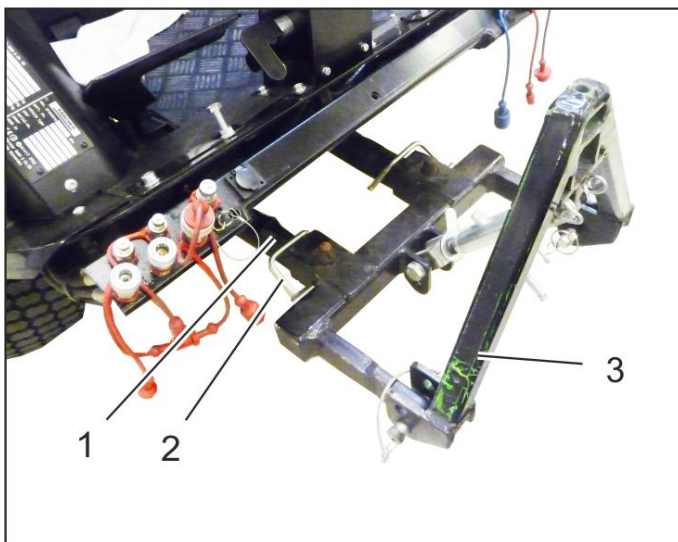
1 Pino de segurança

2 Acoplamento de reboque

- Rodar o pino de segurança e retirar lateralmente.
- Inserir o acoplamento de reboque nos tubos quadrados do quadro do aparelho.
- Empurrar o pino de segurança para dentro e rodar para bloquear.
- As cargas de apoio e de tracção permitidas são indicadas no capítulo "Dados técnicos".

8.12 Triângulo de acoplamento

O triângulo de acoplamento permite a montagem de conjuntos de montagem das comunas que já estão disponíveis.



1 Elevador da força frontal

2 Pino de segurança

3 Triângulo de acoplamento

8.12.1 Fixar o triângulo de acoplamento

→ Montar o triângulo de acoplamento no elevador da força frontal e fixar com pinos de segurança.

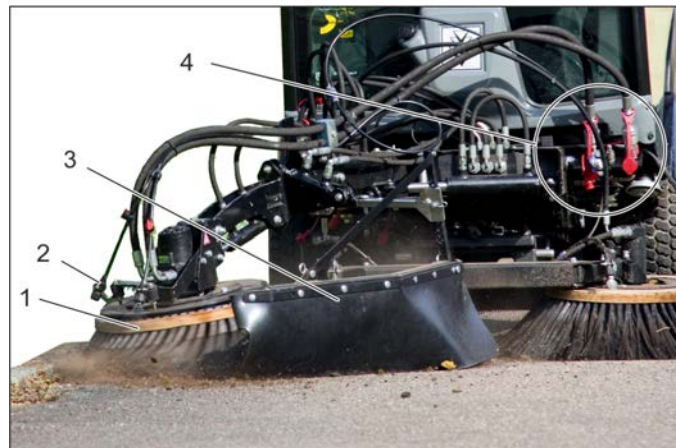
8.12.2 Pré-requisitos para o funcionamento

- Consoante o peso do aparelho de montagem montado, devem ser colocados pesos de compensação (opção) na parte traseira do aparelho.
- Estabelecer ligações hidráulicas consoante o aparelho de montagem.
Consultar o manual de instruções do respectivo aparelho.

8.12.3 Manuseamento

→ Operar o levantamento hidráulico com o Joystick para levantar ou baixar.

8.13 Vassoura para remoção de ervas



1 Vassoura para remoção de ervas

2 Dispositivo de aspersão de água

3 Protecção contra salpicos

4 Acoplamentos hidráulicos Main PTO

8.13.1 Utilização conforme o fim a que se destina a máquina

O kit de montagem da vassoura para remoção de ervas é fixado ao transportador de equipamento frontal.

Este serve, por exemplo, para remover:

- sujidade incrustada
- coberto vegetal entre pedras de calçada
- e ordens de limpeza semelhantes.
- O kit de montagem pode ser utilizado em conjunto com o sistema de 2 vassouras.
- A vassoura para remoção de ervas é adequada para todas as superfícies.
- No revestimento de estradas ou superfícies semelhantes podem ocorrer marcas abrasivas, bem como com a utilização da vassoura para remoção de ervas em posição de flutuação.

8.13.2 Aviso importante

- Ao circular em estradas públicas respeitar as normas em vigor.
- Ter atenção às prescrições locais de prevenção de acidentes e aos avisos de segurança.
- Respeitar os avisos de segurança e o manual de instruções do veículo tractor.

8.13.3 Pré-requisitos para o funcionamento

→ O sistema de levantamento frontal deve estar montado no veículo.

8.13.4 Montar a vassoura para remoção de ervas

→ Montar e fixar a vassoura para remoção de ervas totalmente pré montada no sistema de levantamento frontal.

Aviso

- Caso a vassoura para remoção de ervas seja fornecida enquanto kit de montagem, esta deve começar por ser montada em conformidade com as instruções de montagem 0.083-359.0 apenas ao kit de montagem.
- Montar ligações hidráulicas PTO, AUX 1 e AUX 2 no veículo.
 - Estabelecer a ligação da água.

8.13.5 Manuseamento

⚠ PERIGO

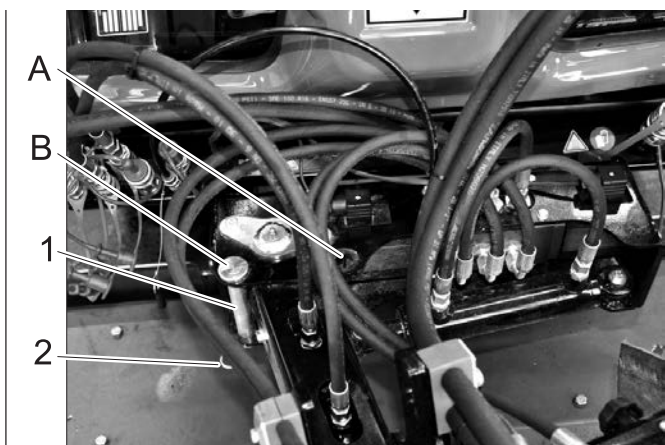
Perigo de ferimentos no contacto com a vassoura rotativa para remoção de ervas. Ter atenção à presença de pessoas durante os trabalhos de ajuste e trabalhos com suficiente distância de segurança.

Perigo de ferimentos devido à projecção de pedras ou sujidade. Ajustar correctamente a protecção contra salpicos e guardar distância suficiente em relação às pessoas.

⚠ PERIGO

Perigo de acidente devido a direcção reduzida. Quando a vassoura para remoção de ervas baixa, as rodas dianteiras são aliviadas. Isto pode provocar a redução do efeito da direcção. Neste caso, elevar de imediato a vassoura para remoção de ervas.

→ A operação da vassoura para remoção de ervas e do transportador de equipamento frontal é feita com um joystick.



1 Pernos para protecção de transporte

2 Ficha de mola

A Operação

B Transporte

→ Remover pernos para protecção de transporte.

→ Girar o transportador de equipamento frontal para a direita.

→ Fixar os pernos de protecção de transporte na posição de operação e fixar com um contrapino de mola.

→ Baixar o transportador de equipamento frontal até que a vassoura toque no chão.

→ Apertar o parafuso.

→ Apertar a contraporca.

→ Colocar o motor em funcionamento.

→ Elevar o transportador de equipamento frontal.

→ Rodar (inclinação lateral), inclinar (para a frente) e bascular a vassoura para remoção de ervas na posição desejada.

→ Para trabalhos de limpeza, ligar o sistema hidráulico de trabalho Main PTO e a vassoura para remoção de ervas roda.

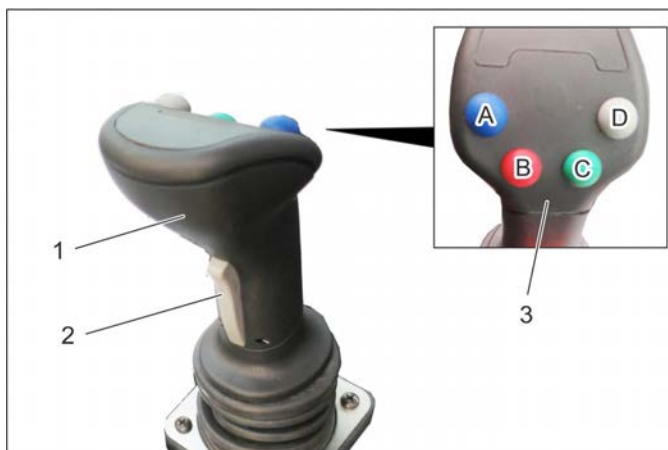
→ Baixar o transportador de equipamento frontal na posição flutuante.

Aviso:

Normalmente, o transportador de equipamento frontal baixa na posição flutuante. Caso se pretenda uma performance de limpeza mais elevada, a vassoura para remoção de ervas pode ser baixada ainda mais por um período de tempo curto,

→ Realizar actividade de limpeza.

8.13.6 Funcionamento com Joystick



1 Joystick

2 Tecla para a frente

3 Botões de funções

A - azul

B - vermelho

C - verde

D - cinzento

→ São controlados com um Joystick:

Elevador da força frontal

Ligação AUX 1

Ligação AUX 2

Ligação AUX eléctrica 12 V

→ Se for seleccionada uma posição flutuante, acende a indicação correspondente.

8.13.6.1 Manuseamento

Levantamento hidráulico dianteiro (com posição flutuante)

Interruptor principal da posição flutuante (consola)	Tecla de funcionamento	Joystick
Activar	Premir a tecla cinzenta (D)	---

Levantamento hidráulico dianteiro (sem posição flutuante)

Interruptor principal da posição flutuante (consola)	Tecla de funcionamento	Joystick
Desactivar	---	deslocar para a frente/para trás

Fixador da vassoura para remoção de ervas (em posição flutuante)

Interruptor principal da posição flutuante (consola)	Tecla de funcionamento	Joystick
Activar	Premir a tecla cinzenta (C)	---

Premir / levantar fixador da vassoura para remoção de ervas (sem posição flutuante)		
Interruptor principal da posição flutuante (conso-la)	Tecla de funcionamento	Joystick
Desactivar	Premir sem soltar	deslocar para a esquerda/direita

Oscilar para dentro e para fora o fixador da vassoura		
Tecla para a frente (Joystick)	Tecla de funcionamento	Joystick
---	---	deslocar para a esquerda/direita

Inclinar cabeça da vassoura (para a frente)		
Tecla de funcionamento Azul	Tecla de funcionamento Vermelho	Joystick
Premir sem soltar	---	deslocar para a esquerda/direita

Rodar cabeça da vassoura (inclinar lateralmente)		
Tecla de funcionamento Azul	Tecla de funcionamento Vermelho	Joystick
---	Premir sem soltar	deslocar para a esquerda/direita

8.13.7 Marcha de transporte

⚠ **ATENÇÃO**

Elevado perigo de ferimentos nas deslocações com a vassoura para remoção de ervas em posição incorrecta. A fim de minimizar o perigo de ferimentos, antes da deslocação alinhar a vassoura conforme descrito acima.

- ➔ Elevar o transportador de equipamento frontal.
- ➔ Inclinar vassoura para a frente.
- ➔ Girar a vassoura no sentido horário.
- ➔ Colocar os pernos de protecção de transporte na posição de transporte e fixar com um contrapino de mola.
- ➔ Montar a protecção contra salpicos, de modo a que a vassoura fique coberta.

9 Armazenamento

⚠ **ATENÇÃO**

Perigo de ferimentos e de danos! Ter atenção ao peso do aparelho durante o armazenamento.

Se o aparelho não for utilizado por muito tempo, observar os seguintes itens:

- ➔ Estacionar o aparelho num lugar protegido, plano e seco.
- ➔ Girar a chave de ignição para a posição "STOP" e retirar.
- ➔ Proteger o aparelho contra um deslocamento involuntário; accionar o travão de imobilização.
- ➔ Substituir o óleo do motor e o filtro do óleo do motor.
- ➔ Com perigo de geada deve-se verificar se a água de refrigeração contém suficiente anti-congelante.
- ➔ Carregar a bateria aprox. cada 2 meses.
- ➔ Desconectar o pólo negativo da bateria quando o aparelho não é usado por mais de 4 semanas.

10 Conservação e manutenção

10.1 Instruções gerais

- Antes da limpeza e manutenção do aparelho, da substituição de peças ou na modificação para uma outra função, o aparelho deve ser desligado e, caso necessário, retirada a chave de ignição.
- Desconectar a bateria antes de iniciar trabalhos na instalação eléctrica.
- Activar o travão de imobilização.
- As reparações só podem ser executadas pelas oficinas de assistência técnica autorizadas ou por técnicos especializados nesta área, que estejam devidamente familiarizados com as principais normas de segurança.

10.2 Revestimento

10.2.1 Retirar/montar os revestimentos do motor

⚠ ATENÇÃO

Perigo de queimaduras. Deixar arrefecer o aparelho antes de retirar os revestimentos.



- 1 Revestimento lateral do motor
- 2 Grelha do radiador

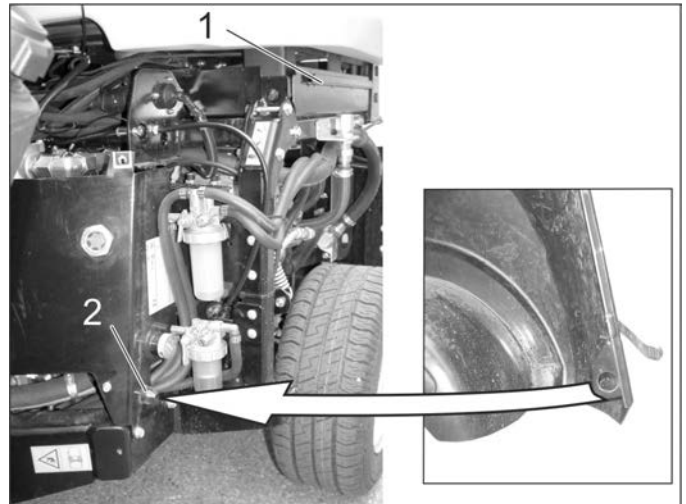
Para a realização de diversos trabalhos de manutenção é necessário retirar os revestimentos do motor.

10.2.2 Retirar o revestimento lateral do motor



- 1 Fecho da tampa
- Abrir os dois fechos da tampa.
- Levantar o revestimento e girar, por cima, para fora.
- Retirar o revestimento.

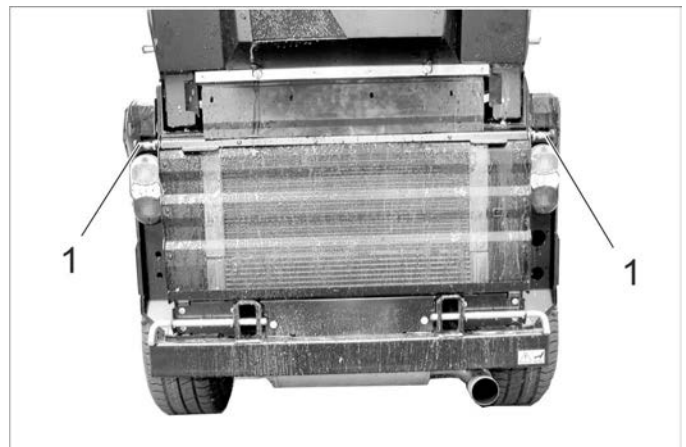
10.2.3 Montar o revestimento lateral do motor



- 1 Ranhura de fixação
- 2 Cone de centragem

- Inserir a extremidade inferior do revestimento atrás da roda.
- Girar o revestimento para cima, em direcção ao aparelho, e engatar a extremidade superior do revestimento na ranhura de fixação.
- Fechar os fechos da tampa.

10.2.4 Retirar a grelha do radiador



- 1 Fecho
- Abrir os dois fechos (retirar fecho para fora, rodar aprox. 90° e soltar).
- Girar a grelha do radiador, por cima, para fora (puxar para cima e retirar).

10.3 Limpeza

- Levantar o aparelho de trabalho.
- Estacionar o aparelho sobre uma superfície plana.
- Ajustar a rotação do motor na posição MIN.
- Girar a chave de ignição para a posição "STOP" e retirar.
- Activar o travão de imobilização.

10.3.1 Limpeza do aparelho

Limpar o aparelho diariamente no fim dos trabalhos.

CUIDADO

Perigo de danos!

Não limpar os vedantes do eixo, os componentes eléctricos e as válvulas hidráulicas com um jacto de água de alta pressão.

Não lavar o motor com água.

Respeitar as respectivas prescrições de segurança, durante os trabalhos de limpeza com uma lavadora de alta pressão.

Limpar as lamelas de refrigeração apenas com ar comprimido (máx. 5 bar) e não com água.

Não utilizar detergentes agressivos.

Para proteger o filtro do ar deve-se lavar a traseira do aparelho apenas com o motor desligado.

- Controlar o aparelho relativamente a fugas de óleo e de combustível, de modo a prevenir o perigo de incêndio. Requerer a eliminação de fugas pelo serviço de assistência técnica.
- Controlar o bom funcionamento do elevador da força frontal (levantar e baixar).
- Manter o motor, o silenciador, a bateria e o depósito do combustível livres de restos de plantas e de óleo, de modo a evitar o perigo de incêndio.
- Controlar o motor relativamente a sujidade e, se necessário, limpar com ar comprimido ou escova.

10.3.2 Limpar o radiador

- Controlar se o radiador está sujo.
- Remover grandes objectos com a mão.
- Eliminar sujidade com uma escova suave ou com ar comprimido.

10.4 Intervalos de manutenção

AVISO

Para preservar o direito à garantia, todos os trabalhos de assistência técnica e manutenção deverão ser executados, durante o prazo de garantia, pela assistência técnica autorizada da Kärcher e de acordo com o livro de manutenção.

AVISO

O contador das horas de serviço indica o momento para a efectuar a manutenção.

10.4.1 Diariamente antes de iniciar os trabalhos

- Controlar o funcionamento de todos os elementos de comando e lâmpadas de controlo.
- Encher o combustível.
- Verificar o nível de óleo do motor.
- Verificar o nível da água de refrigeração.
- Verificar o nível de óleo hidráulico.
- Controlar o filtro do combustível.
- Verificar o filtro do ar e, em caso de necessidade, limpá-lo.

- Lubrificar todos os rolamentos que estão assinalados nos "Trabalhos de manutenção/Lubrificar o aparelho" com ""*".
- Verificar se as válvulas no separador da água e no filtro do combustível estão abertas.
- Assegurar que o separador de água não contém água.
- Limpar o radiador.
- Verificar se durante a marcha com aparelhos de montagem é necessário um peso na traseira e se este está montado.
- Controlar o completo aparelho quanto a danos.

10.4.2 Após cada lavagem do veículo

- Lubrificar todos os rolamentos que estão assinalados nos "Trabalhos de manutenção/Lubrificar o aparelho" com ""*".

10.4.3 Semanalmente

- Controlar o estado e a pressão dos pneumáticos. Consulte a pressão recomendada para os pneus no autocolante na cabina do condutor ou no capítulo "Dados técnicos | Pneus".
- Controlar o nível de água dos limpa-vidros.

10.4.4 Depois das primeiras 50 horas de serviço

- A primeira inspecção deve ser efectuada pelo serviço de assistência técnica.

10.4.5 Cada 50 horas de serviço

- Controlar e limpar o ventilador do radiador.
- Verifique a bateria.
- Controlar a oxidação dos pólos da bateria e, se necessário, escová-los e lubrificá-los com massa própria. Controlar o assento correcto do cabo de ligação.
- Limpar o alternador (não utilizar lavadora de alta pressão).
- Lubrificar os rolamentos (ver "Lubrificar o aparelho").

10.4.6 Todas as 250 horas de serviço ou semestralmente

- Controlar o rolamento do dispositivo articulado. *
- Substituir o óleo do motor e o filtro do óleo do motor.
- Controlar a relação de mistura entre água e anticongelante.
- Limpar e substituir o filtro da água.
- Mudar o óleo nos motores de rodas.
- Verificar o sistema hidráulico quanto a estanqueidade, pontos de abrasão e fixação sólida das conexões.
- Mudar o filtro do ar.
- Verificar o funcionamento e a regulação dos travões. *
- Verificar a velocidade de rotação do motor e a regulação. *
- Verificar o tubo flexível do filtro do ar no motor.
- Verificar os tubos e as braçadeiras.
- Limpar as lamelas do radiador da água, radiador do óleo e do ar condicionado com ar comprimido.
- Verificar o funcionamento do aquecimento e do ventilador da sofagem. *
- Verificar o filtro do ar do ventilador da sofagem e substituir se necessário.
- Verificar a correia trapezoidal quanto ao desgaste.
- Verifique a mobilidade dos cabos Bowden e das partes móveis
- Limpar as fendas de ventilação da iluminação.

* Realização pela assistência técnica.

10.4.7 Cada 500 horas ou semestralmente

Realização de todos os trabalhos pela assistência técnica.

- Substituir o filtro do combustível.
- Mudar o óleo hidráulico.
- Substituir o filtro do óleo hidráulico.
- Controlar o sistema do gás de escape quanto a fugas.
- Verifique se os condutores de corrente e os contactos apresentam danos e oxidação
- Trocar a correia trapezoidal da bomba hidráulica e lubrificar o rolo tensor.

10.4.8 Cada 1000 horas de serviço ou anualmente

Realização de todos os trabalhos pela assistência técnica.

- Substituir a água de refrigeração.
- Ajustar as válvulas.
- Controlo visual das tubagens do combustível e das tubagens da água de refrigeração. Substituir sempre que necessário.

10.4.9 Cada 1500 horas de serviço

Realização de todos os trabalhos pela assistência técnica.

- Substituir a correia trapezoidal.
- Controlar e limpar os injectores.

10.4.10 Cada 2000 horas de serviço

- Lixagem dos assentos das válvulas de entrada e de saída (pelo serviço de assistência técnica).

10.4.11 Anualmente

- Controlo de segurança pela assistência técnica, de acordo com a legislação local em vigor.

10.5 Trabalhos de manutenção

10.5.1 Indicações gerais de segurança

⚠ **PERIGO**

Perigo de vida!

Antes de iniciar trabalhos de reparação deve-se afastar o aparelho da via pública e utilizar roupa de advertência.

⚠ **PERIGO**

Perigo de lesões devido ao funcionamento por inércia do motor! Durante o funcionamento de alta pressão o tubo de extensão está fixado. Mantenha-se afastado da zona de trabalho durante esse período.

Perigo de ferimentos motivado pela activação inadvertida do aparelho. Retirar a chave de ignição do aparelho e desconectar a bateria, antes de iniciar os trabalhos no aparelho.

Não direccionar o jacto de alta pressão directamente contra componentes eléctricos, pneumáticos, lamelas do radiador e mangueiras hidráulicas.

Respeitar as respectivas prescrições de segurança, durante os trabalhos de limpeza com uma lavadora de alta pressão.

Os trabalhos de manutenção no sistema hidráulico só podem ser realizados por técnicos especializados e qualificados.

⚠ **PERIGO**

Perigo de lesões!

Baixar o aparelho de montagem em todos os trabalhos de manutenção, para despressurizar o sistema hidráulico. Perigo de ferimentos pelo movimento giratório de descida do colector do lixo varrido. Antes de iniciar os trabalhos por baixo do colector do lixo varrido, deve-se girar o colector completamente para a posição "Esvaziar" (na máquina de varrer).

Perigo de ferimentos devido à descida inadvertida do colector do lixo varrido. Realizar os trabalhos na turbina apenas com o colector de lixo varrido completamente subido (na máquina de varrer).

⚠ **ATENÇÃO**

Antes de todos os trabalhos de manutenção e de reparação, deixar arrefecer suficientemente o aparelho.

Não tocar em peças quentes, como motor de accionamento e sistema de gás de escape.

Água de refrigeração está quente.

CUIDADO

Por favor, não deposite o óleo de motor, o gasóleo ou a gasolina no ambiente. Faça favor de proteger o solo e eliminar óleo velho sem prejudicar o ambiente.

10.5.2 Preparação

- Estacionar o aparelho sobre uma superfície plana.
- Baixar o aparelho de trabalho.
- Ajustar a rotação do motor na posição MIN.
- Girar a chave de ignição para a posição "STOP" e retirar.
- Activar o travão de imobilização.

10.5.3 Avisos de segurança relativos a baterias

Observar impreterivelmente os seguintes avisos de advertência ao manusear baterias:

	Observar o que está indicado nas instruções da bateria, na bateria e no manual de instruções.		Perigo de queimaduras!
	Usar óculos de protecção!		Primeiro socorro!
	Manter o ácido e as baterias fora do alcance das crianças		Sinal de aviso!
	Perigo de explosão!		Eliminação!
	É proibido fogo, faíscas, luz aberta e fumar!		Não eliminar a bateria no lixo doméstico!

⚠ **PERIGO**

Observar os regulamentos relativos à prevenção de acidentes, assim como DIN VDE 0510, VDE 0105 T.1.

Perigo de explosão! Não colocar ferramentas ou objectos semelhantes sobre a bateria, ou seja, sobre os pólos finais e os conectores de células.

Perigo de lesões! Em caso de ferimentos, evitar o contacto com chumbo. Depois de executar trabalhos na bateria, lavar sempre as mãos.

Perigo de incêndio e explosão!

- Evitar a todo o custo fumar e fogo aberto.
- Os espaços onde as baterias são carregadas devem estar bem arejados, já que o processo de carga cria um gás altamente explosivo.

Perigo de queimaduras!

- Lavar ou enxugar respingos de ácido nos olhos ou na pele com muita água limpa.
- De seguida, consultar imediatamente um médico.
- As roupas sujas com ácido devem ser lavadas com água.
- Mudar de roupa.

10.5.4 Montar e conectar a bateria

- Colocar a bateria no porta-bateria.
- Conectar o borne de pólo (cabo vermelho) ao pólo positivo (+).
- Conectar o borne de pólo ao pólo negativo (-).
- Inserir a bateria.
- Aparafusar o porta-bateria ao fundo da bateria.

AVISO

Ao desmontar a bateria, desconectar primeiro o cabo do pólo negativo. Verificar se os pólos da bateria e os bornes de pólo têm bastante massa de protecção.

10.5.5 Carregar a bateria

⚠ Perigo

Perigo de lesões! Observar as prescrições de segurança para o manuseamento de baterias. Observar as instruções de uso do fabricante do carregador.

⚠ Perigo

Carregar a bateria apenas com o carregador próprio para o efeito.

- Desmontar a bateria.
- Desconectar o pólo negativo da bateria.
- Desconectar o pólo positivo da bateria.
- Ligar o cabo do pólo positivo do carregador ao pólo positivo da bateria.
- Ligar o cabo do pólo negativo do carregador ao pólo negativo da bateria.
- Inserir a ficha de rede e ligar o carregador.
- Carregar a bateria com a menor corrente de carga possível.

AVISO

Quando a bateria estiver carregada, separar primeiro o carregador da rede eléctrica e só depois a bateria.

10.5.6 Mudar as rodas

⚠ Perigo

Durante trabalhos de reparação em vias públicas, utilizar roupas de alerta na área de perigo do trânsito em circulação.

⚠ PERIGO

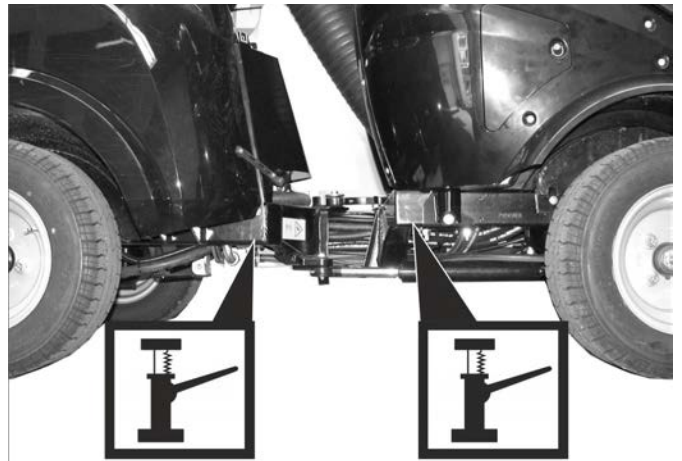
Perigo de lesões!

Verificar se o piso está estável. Travar o aparelho, adicionalmente, com um calço.

- Estacionar o aparelho sobre uma superfície plana.
- Retirar a chave da ignição.
- Activar o travão de imobilização.
- Colocar o macaco no respectivo ponto de elevação da roda dianteira ou traseira.

AVISO

Utilizar um macaco normal e adequado.

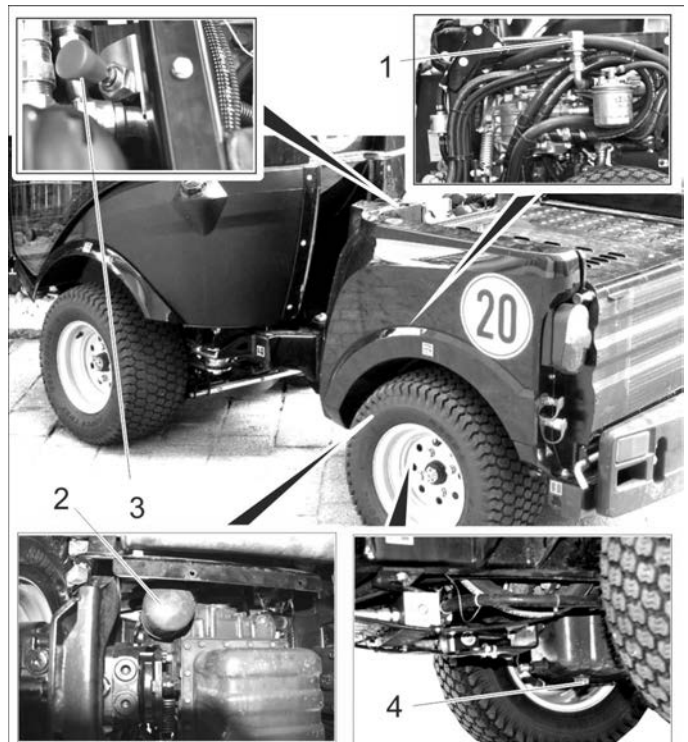


Ponto de encaixe para o macaco

- Desapertar as porcas das rodas em uma revolução com uma ferramenta adequada.
- Levantar o aparelho com o macaco.
- Desenroscar e retirar as porcas das rodas.
- Retirar a roda.
- Reparar a roda com defeito numa oficina especializada.
- Posicionar a roda e enroscar as porcas até ao batente e apertar levemente.
- Fazer descer o aparelho com o macaco.
- Apertar as porcas com o binário necessário.

Binário de aperto das rodas dianteiras	83 - 85 Nm
Binário de aperto das rodas traseiras	83 - 85 Nm

10.5.7 Verificar o nível do óleo do motor e reabastecer



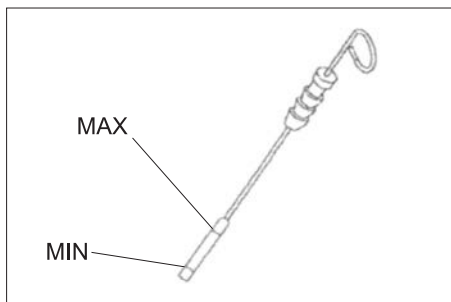
1 Tampa de enchimento do óleo (motor)

2 Filtro do óleo

3 Vareta de medição do óleo

4 Parafuso de descarga de óleo

- Estacionar o aparelho sobre uma superfície plana.
- Retirar a vareta indicadora do nível de óleo.
- Limpar e inserir a vareta indicadora do nível de óleo.
- Retirar a vareta indicadora do nível de óleo.



- Consultar o nível do óleo
- Inserir novamente a vareta do óleo.
- O nível de óleo deve estar entre a marcação "MIN" e "MAX".
- Se o nível de óleo estiver abaixo da marca "Min", atestar com o óleo de motor.
- Não encher o óleo acima da marcação "MAX".
- Desenroscar a tampa de enchimento do óleo.
- Reabastecer óleo do motor.
- Tipo de óleo: ver capítulo "Dados técnicos".
- Fechar a tampa de enchimento do óleo.
- Esperar pelo menos 5 minutos.
- Verificar o nível de óleo do motor.

CUIDADO

Uma quantidade excessiva de óleo provoca danos no motor e sobreaquecimento. Se o nível do óleo for superior à marcação "MAX", é necessário escoar o óleo em excesso até atingir o nível correcto.

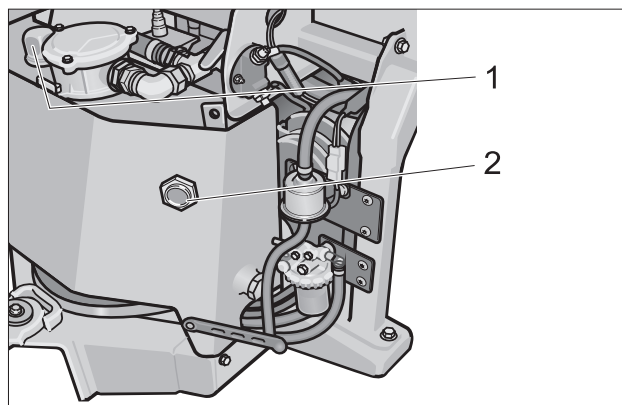
10.5.8 Substituir o óleo do motor e o filtro do óleo do motor

⚠ Perigo

Perigo de queimaduras por óleo quente e possivelmente tubagens quentes.

- Preparar um recipiente de recolha do óleo que tenha capacidade para, pelo menos, 6 litros de óleo.
- Deixar arrefecer o motor.
- Desapertar o parafuso de descarga de óleo.
- Desenroscar a tampa de enchimento do óleo.
- Descarregar o óleo.
- Desaparafusar o filtro do óleo.
- Limpar o suporte do filtro e as superfícies de vedação.
- Untar com óleo a junta do filtro do óleo novo antes de proceder à sua montagem.
- Montar o novo filtro e apertá-lo manualmente.
- Enroscar o parafuso de descarga do óleo com um novo vedante (binário de aperto 60 Nm).
- Reabastecer óleo do motor.
- Tipo de óleo: ver capítulo "Dados técnicos".
- Fechar a abertura de enchimento de óleo.
- Deixar o motor trabalhar durante aprox. 30 seg.
- Verificar o nível de óleo do motor.
- Entregar o óleo velho nos respectivos locais de recolha.

10.5.9 Verificar o nível de óleo hidráulico e complementar o óleo hidráulico



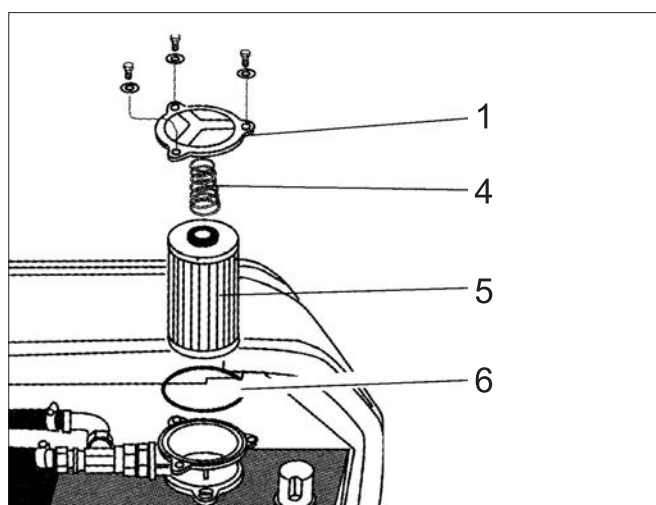
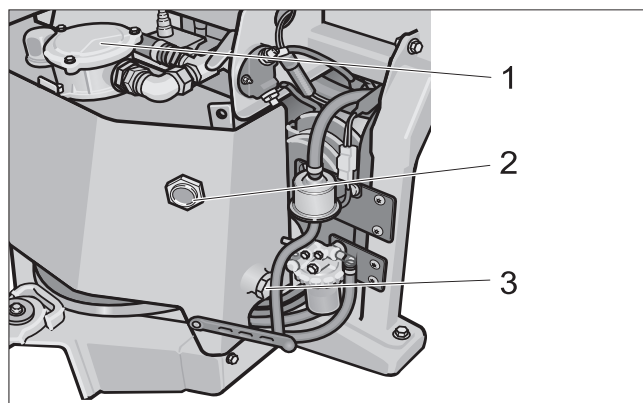
- 1 Tampa
 - 2 Óculo de inspecção do óleo
- O nível de óleo deve encontrar-se dentro do visor.
- Limpar a tampa e o ambiente em redor.
 - Retirar a tampa.
 - Reabastecer de óleo hidráulico.
 - Tipo de óleo: ver capítulo "Dados técnicos".

10.5.10 Verificar o sistema do óleo hidráulico

- Controlar a estanquicidade de todas as ligações e tubagens hidráulicas.

A manutenção do sistema hidráulico só pode ser realizada pela Assistência Técnica da Kärcher.

10.5.11 Mudar o óleo hidráulico e o filtro de óleo



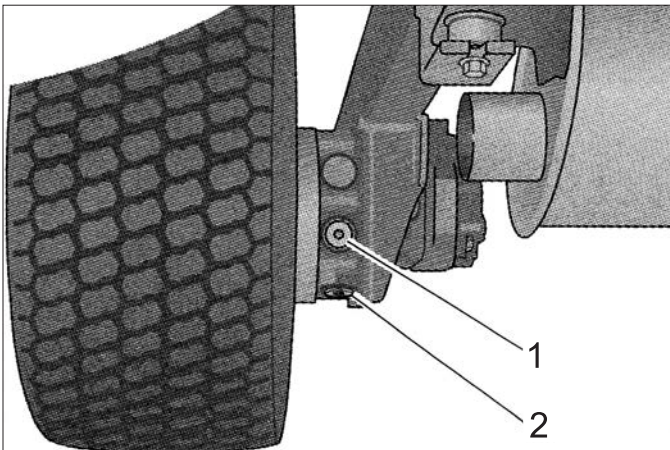
- 1 Tampa
- 2 Óculo de inspecção do óleo
- 3 Parafuso de descarga de óleo
- 4 Mola

5 Elemento filtrante

6 Vedante

- Estacionar o aparelho sobre uma superfície plana.
- Limpar a tampa e o ambiente em redor.
- Desenroscar os parafusos e retirar a tampa.
- Retirar a tampa e o elemento filtrante.
- Posicionar um recipiente colector (aprox. 20 litros) por baixo do parafuso de descarga do óleo.
- Desaparafusar o parafuso de descarga do óleo e recolher o óleo.
- Enroscar o parafuso de descarga do óleo com um novo vedante (binário de aperto 40 Nm).
- Encher o óleo na abertura do filtro. Consulte o capítulo "Dados Técnicos" sobre a quantidade e tipo de óleo.
- Inserir o novo filtro para o óleo hidráulico.
- Verificar a junta e posicionar.
- Posicionar a mola.
- Posicionar a tampa e fixar.
- Ligar o motor e deixar trabalhar o aparelho durante alguns minutos. Controlar, durante esse período, a estanqueidade do parafuso de descarga do óleo e da tampa.
- Verificar o nível de óleo hidráulico.
- Entregar o óleo velho nos respectivos locais de recolha.

10.5.12 Mudar o óleo nos motores de rodas



1 Parafuso de enchimento do óleo

2 Parafuso de descarga de óleo

- Limpar a área em redor do parafuso de enchimento/descarga do óleo.
- Colocar o recipiente de captura por baixo do parafuso de descarga do óleo.
- Desaparafusar o parafuso de descarga do óleo e recolher o óleo.
- Desenroscar o parafuso de enchimento do óleo.
- Colocar o parafuso de descarga do óleo e apertar firmemente. (Binário de aperto 30 Nm).
- Encher o óleo. Consulte o capítulo "Dados Técnicos" sobre a quantidade e tipo de óleo.
- Inserir o parafuso de enchimento do óleo e apertar firmemente. (Binário de aperto 30 Nm).
- Entregar o óleo velho nos respectivos locais de recolha.

10.5.13 Controlar o nível do líquido de refrigeração

- Retirar o revestimento do motor, do lado direito.



1 Reservatório de compensação do líquido de refrigeração

O nível da água de refrigeração tem que ser controlado com o motor frio.

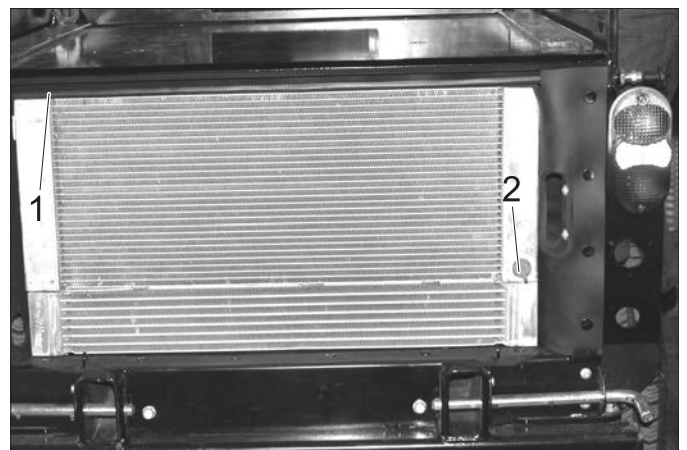
- O nível da água de refrigeração deve situar-se na marcação inferior.

10.5.14 Adicionar água de refrigeração

- Líquido de refrigeração, ver capítulo "Dados técnicos".
- Utilizar uma mistura de água com anticongelante, sempre que for necessário adicionar líquido.
- Não misturar produtos anticongelantes de vários fabricantes.
- Utilizar apenas água descalcificada para a mistura de água/anticongelante.
- Adicionar água de refrigeração apenas com o motor frio.

- Retirar o revestimento do motor, do lado direito.

Reabastecer primeiro o radiador se o reservatório de compensação da água de refrigeração estiver vazio:



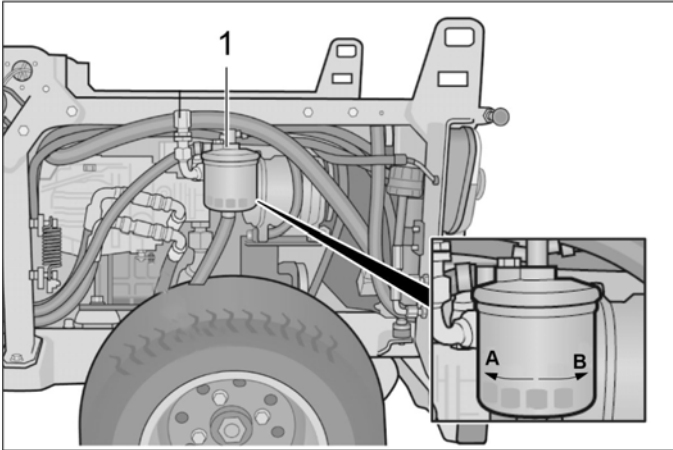
1 Tampa do radiador

2 Parafuso de purga

- Desenroscar a tampa do radiador.
 - Encher lentamente o radiador até ao topo, sem bolhas de ar.
 - Enroscar a tampa do radiador.
- Reabastecer o reservatório de compensação da água de refrigeração:
- Retirar a tampa do reservatório de compensação.
 - Encher o reservatório até ao traço inferior.
 - Fechar a tampa do reservatório de compensação.

- Ligar o motor e deixá-lo aquecer.
- Verificar o nível de enchimento no reservatório de compensação do líquido de refrigeração.
Com o motor quente, o nível da água de refrigeração deve situar-se no traço superior.
- Desligar o motor se o nível da água de refrigeração for insuficiente, deixar arrefecer e adicionar a quantidade de água de refrigeração em falta (no reservatório de compensação).

10.5.15 Substituir o filtro do combustível



1 Filtro de combustível

A Aberto

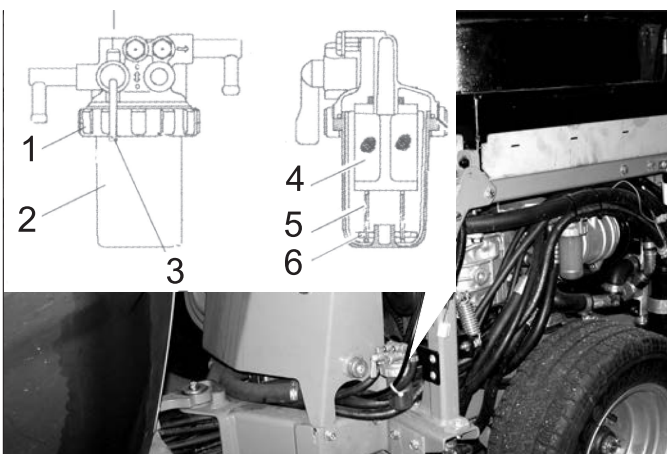
B Fechado

- Desligar o motor e deixar arrefecer.
- Fechar a torneira de paragem no separador da água.
- Posicionar um recipiente colector por baixo do filtro do combustível.
- Desaparafusar o filtro de combustível.
- Revestir o vedante do novo filtro do combustível com uma fina película de combustível.
- Enroscar o novo filtro do combustível manualmente.
- Abrir a torneira de paragem no separador da água.

⚠ ATENÇÃO

Perigo de ferimentos devido à fuga de combustível! Recolher e limpar imediatamente combustível vertido/vazado. Usar luvas de protecção.

10.5.16 Controlar o separador da água



1 Porca de capa

2 Recipientes

3 Torneira de paragem

4 Filtro de arame

5 Flutuador

6 Mola

- Assegurar que a torneira de paragem esteja aberta.
- Verificar se o flutuador se encontra no fundo do separador de água.
Se o flutuador não estiver no fundo, encontra-se água no separador da água e este tem que ser limpo.

10.5.17 Limpar o separador da água

⚠ Perigo

Perigo de explosão!

- Não efectuar trabalhos de manutenção em recintos fechados.
- Evitar a todo o custo fumar e fogo aberto.
- Fechar a torneira de paragem.
- Posicionar um recipiente colector por baixo do separador de água.
- Desapertar a porca de capa.
- Retirar o recipiente do separador de água.
- Retirar a mola e o flutuador do recipiente.
- Limpar o interior do recipiente.
- Limpar o filtro de arame.
- Verificar o vedante em O, entre o recipiente e a parte superior do separador de água.
- Voltar a montar o separador de água.
- Abrir a torneira de paragem.
- Purgar o ar do sistema de combustível.

10.5.18 Purgar o ar do sistema de combustível

CUIDADO

Perigo de danos. Não purgar o ar do sistema do combustível com a activação do motor de arranque.

- Verificar se o depósito do combustível está cheio.
- Abrir a torneira de paragem no separador da água.
- Colocar o motor em funcionamento.

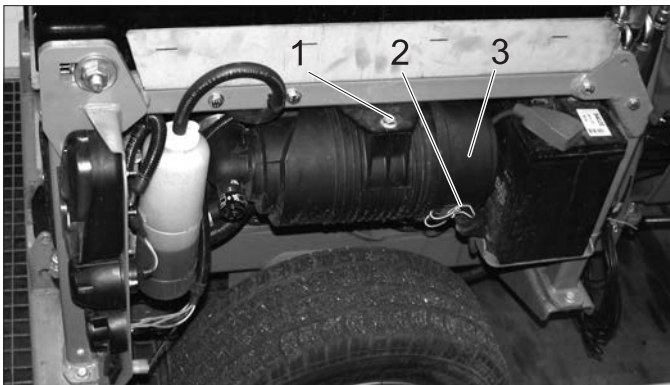
10.5.19 Verifique o filtro do ar



1 Indicação de mudança do filtro do ar

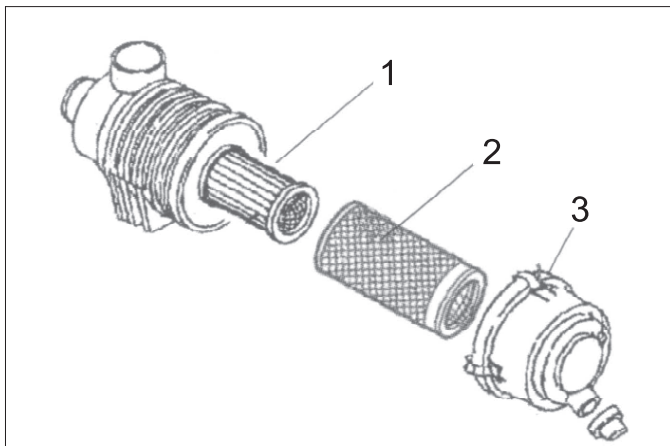
- Se a indicação para a mudança do filtro estiver vermelha, é necessário substituir o elemento filtrante do ar.

10.5.20 Limpar e substituir o filtro do ar



- 1 Parafuso
- 2 Grampo
- 3 Carcaça do filtro do ar

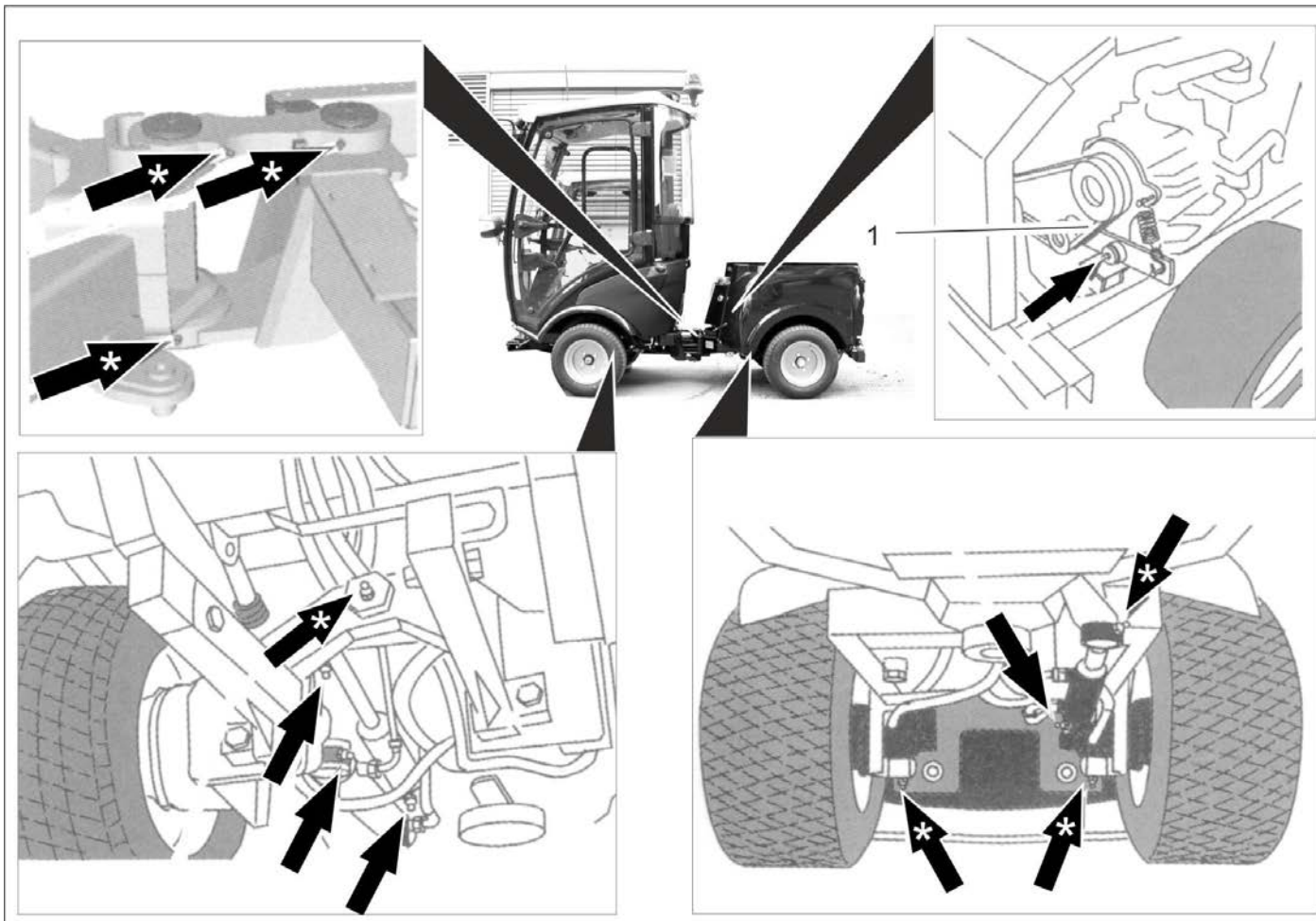
- Retirar o parafuso.
- Empurrar o filtro do ar para dentro e retirar por baixo.
- Soltar os grampos.
- Abrir a carcaça do filtro do ar.



- 1 Elemento do filtro de ar
- 2 Pré-filtro
- 3 Grampo

- Retirar o pré-filtro.
Deixar o elemento filtrante do ar montado, para evitar que o pó entre no motor, durante a limpeza do pré-filtro.
- Limpar o pré-filtro cuidadosamente com ar comprimido (0,3...0,5 MPa), de dentro para fora.
- Se o pré-filtro não ficar limpo e/ou estiver danificado, deve-se utilizar um novo pré-filtro.
- Limpar o interior da carcaça do filtro do ar.
- Substituir o elemento filtrante, se necessário.
- Montar o filtro do ar na ordem inversa.
- Premir o botão da indicação do filtro do ar para repor a indicação.

10.5.21 Lubrificar o aparelho



1 Correia trapezoidal

CUIDADO

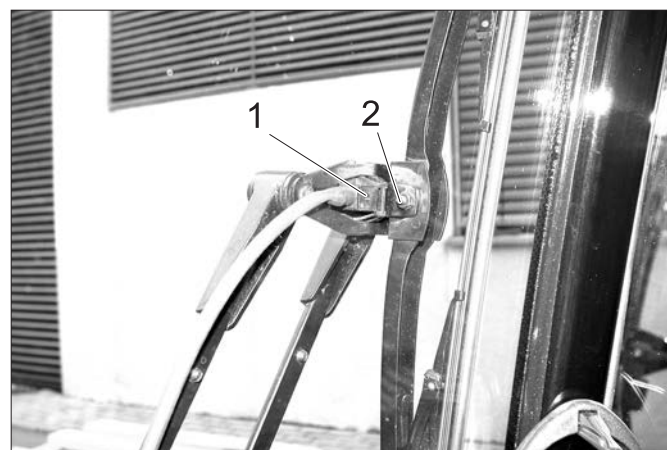
Perigo de falhas de funcionamento. Evitar o contacto da correia trapezoidal com massa lubrificante.

- Lubrificar os bocais de lubrificação, assinalados com setas, com uma pistola de lubrificação.
- Os bocais de lubrificação assinalados com setas "*" devem ser lubrificados diariamente, antes de iniciar os trabalhos.
- Utilizar massa lubrificante universal de alta qualidade e lubrificar com uma pistola de lubrificação.

10.5.22 Verificar a correia trapezoidal

Controlar a correia trapezoidal no ventilador do radiador do motor.

10.5.23 Manutenção dos limpa pára-bris



1 Bico pulverizador

2 Parafuso

Limpar / ajustar o bocal pulverizador:

- Limpar as aberturas dos bocais pulverizadores com um arame.
- Ajustar o sentido de pulverização através da rotação da cabeça pulverizadora com um arame.

Substituir a lâmina do limpador pára-bris:

- Soltar o parafuso.
- Substituir a lâmina do limpador pára-bris.

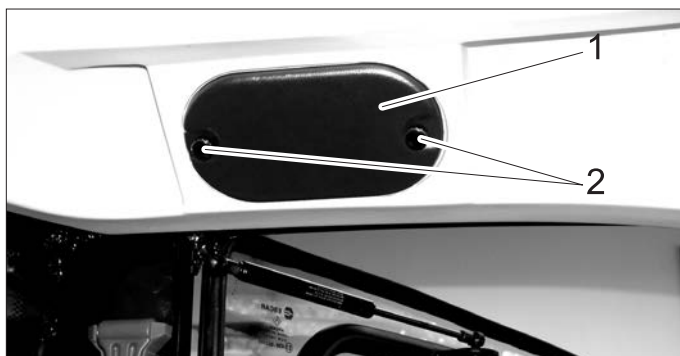
10.6 Fusíveis

AVISO

Usar apenas fusíveis com amperagem igual.

→ Substituir os fusíveis defeituosos.

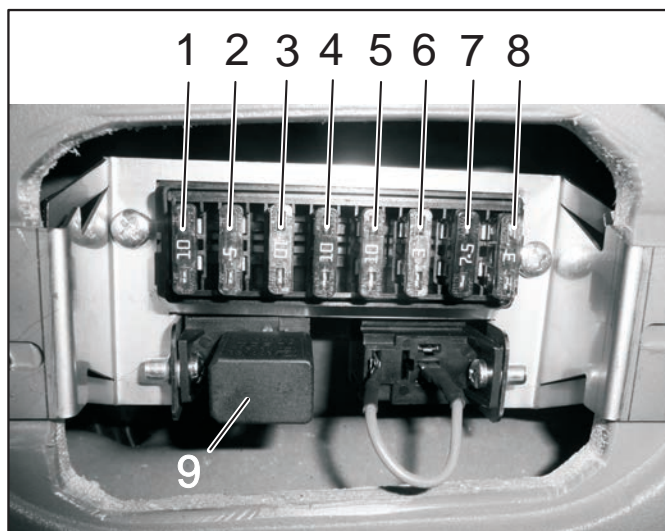
10.6.1 Substituir os fusíveis na caixa de fusíveis da cabina do condutor



1 Tampa

2 Parafuso serrilhado

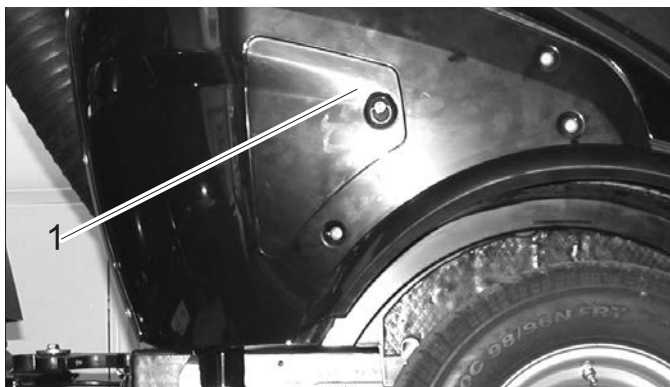
→ Desenroscar os parafusos recartilhados e retirar a tampa.



Fusíveis da cabina do condutor

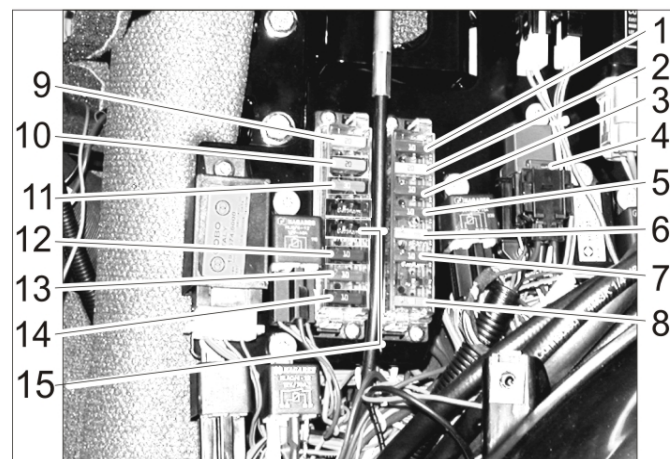
1	Encaixe livre de interruptor na consola do tecto (segunda posição da direita)	10 A
2	Ligação do rádio	3 A
3	Iluminação de trabalho	10 A
4	Interruptor para opção (p. ex. espelhos retrovisores aquecíveis)	10 A
5	Limpa pára-brisas	10 A
6	Instalação de lavagem de vidros	3 A
7	Lâmpada rotativa	7.5 A
8	Iluminação da cabina	3 A
9	Relés máximos	

10.6.2 Substituir os fusíveis na caixa de fusíveis do compartimento do motor



1 Tampa

→ Retirar a tampa.



Fusíveis do compartimento do motor

1	Lâmpadas de controlo, besouro da temperatura da água de refrigeração, bomba do combustível, buzina de marcha-atrás, tomada de 7 pólos dianteira, tomada de 2 pólos dianteira, temporizador da válvula de desactivação do motor, válvula de desactivação do motor (corrente mínima de manutenção)	10 A
2	Tomada de 2 pólos dianteira, tomada de 7 pólos dianteira, tomada de 2 pólos traseira, luz dianteira	20 A
3	Válvula da direcção de marcha, alternador,	10 A
4	Ar condicionado	7.5 A
5	Tomada de bordo consola, tomada de 7 pólos dianteira	10 A
6	Válvula de desactivação do motor (corrente de arranque)	30 A
7	Contador das horas de serviço de varredura, PTO Stop, lâmpada de controlo do travão	10 A
8	Fusível principal	40 A
9	Médios	20 A
10	Ar condicionado	20 A
11	Cabina	30 A
12	Pirilampo, buzina, relé de luz, tomada de 7 pólos dianteira (pino 1)	10 A
13	Pisca, pisca de advertência (quatro piscas)	10 A
14	Ar condicionado	10 A
15	Banco ergonómico	15 A

11 Localização de avarias

11.1 Avarias com indicação

Indicação	Causa	Eliminação da avaria	Por quem
Lâmpada de advertência da temperatura do motor brilha	Motor sobreaquecido	Ajustar a rotação do motor em marcha em vazio (ao ralenti). Controlar o nível do líquido de refrigeração no motor. Se a lâmpada de advertência não apagar após 5 minutos, deve-se desligar o motor e contactar o serviço de assistência técnica.	Operador
Lâmpada de advertência da temperatura do óleo hidráulico brilha	Sobreaquecimento do óleo hidráulico	Temperatura demasiado alta: Operar o motor ao ralenti, até a luz de advertência apagar. Desligar o sistema hidráulico de operação.	Operador
Lâmpada de advertência da bateria brilha	A bateria não é carregada	Pedir a intervenção do serviço de pós-venda.	Operador

11.2 Avarias sem indicação

Avaria	Eliminação da avaria
O aparelho não entra em funcionamento	Substituir ou carregar bateria
	Carregar no pedal do travão.
	Abastecer com combustível, ventilar o sistema de combustível
	Limpar ou trocar o filtro de combustível
	Controlar o sistema das tubagens do combustível, as ligações e conexões e reparar sempre que necessário
O motor funciona irregularmente	Avisar a Assistência Técnica Kärcher
	Limpar ou substituir o filtro do ar
	Controlar o sistema das tubagens do combustível, as ligações e conexões e reparar sempre que necessário
O motor funciona, mas o aparelho só se desloca muito devagar ou não se desloca	Avisar a Assistência Técnica Kärcher
	Afrouxar o travão de mão
	Controlar o nível do líquido do sistema hidráulico
Avarias de funcionamento de peças movidas hidráulicamente	Avisar a Assistência Técnica Kärcher
	Avisar a Assistência Técnica Kärcher
Aparelho trabalha com alguma dificuldade Desempenho de marcha insuficiente com um aparelho de montagem conectado (no MIC 34C)	Ajustar a hidráulica de trabalho em "paralelo"
Os aparelhos de montagem reagem lentamente Potência insuficiente Aparelho de montagem pára se 2 aparelhos de montagem (p. ex. rolo varredor dianteiro e distribuidor) estiverem conectados (no MIC 34C)	Ajustar a hidráulica de trabalho "em série"
Um de dois aparelhos de montagem conectados não deve ser operado	Ajustar a hidráulica de trabalho em "paralelo" Desengatar os acoplamentos hidráulicos do aparelho de montagem não utilizado

11.3 Rebocar

⚠ CUIDADO

Perigo de danos!

➔ O veículo não pode ser rebocado. Empurrar ou puxar o aparelho com cuidado (velocidade gradual).

⚠ PERIGO

O aparelho não é adequado para o transporte por guindaste.

➔ Fixar o cabo de reboque no olhal de reboque no lado dianteiro ou traseiro.

➔ Puxar o veículo lentamente para cima do veículo de transporte.

12 Dados técnicos

		MIC 34C
Velocidade de marcha, em frente	km/h	20
Velocidade de marcha-atrás	km/h	8
Velocidade de trabalho	km/h	10
Capacidade de subida (máx.)	%	25
Eixos accionados		2
Tempo de trabalho com depósito cheio	h	ca. 12
Motor		
Fabricante	--	Kubota
Tipo	--	D 1105-T
Cilindrada	cm ³	1123
Potência do motor a 3000 1/min	kW/CV	24/34
Binário a 2000 1/min	Nm	89
Sistema eléctrico		
Bateria	V, Ah	12, 40
Produtos de consumo		
Tipo de combustível		Gasóleo
Volume do depósito de combustível	l	37
Tipo de óleo motor		SAE 10W-40
Quantidade de óleo motor	l	5,1
Líquido de refrigeração (SAE J814C)	--	Havoline XLC Antifreeze
Tipo de óleo hidráulico		Renol B HV 46
Quantidade de óleo hidráulico	l	20
Tipo de óleo dos motores das rodas		GL4/5 75-W90
Quantidade de óleo para os motores das rodas	l	4 x 0,08...0,09
Massas consistentes de lubrificação		
Para pontos de lubrificação manuais	--	Massa lubrificante universal
Condições ambientais		
Temperatura	°C	-5 ... +40
Humidade do ar, sem formar condensação	%	0 - 90
Medidas e pesos		
Comprimento x Largura x Altura	mm	2626 x 1084 x 1978
Peso de transporte	kg	870 - 944
Peso total admissível	kg	1750
Carga permitida sobre o eixo dianteiro	kg	900
Carga permitida sobre o eixo traseiro	kg	1200
Carga de apoio do acoplamento de reboque (opção)	kg	120
Carga de tracção do acoplamento de reboque (opção), travada/não travada	kg	1250/750
Raio de viragem (interno)	mm	780
Valores determinados com base em EN 60335-2-72		
Valor total de vibração dos braços	m/s ²	<2,5
Insegurança K	m/s ²	0,2
Valor total de vibração da superfície do assento	m/s ²	<0,5
Insegurança K	m/s ²	0,1
Valores determinados de acordo com a 2009/76/UE		
Nível de pressão acústica L _{pA}	dB(A)	78

12.1 Pneus

CUIDADO

Utilizar somente pneus autorizados pela Kärcher.

Tipo de pneumático	Tamanho dos pneus	Pressão recomendada para os pneus MPa (bar)
Pneus de estrada	195/55 R10C	0,62 (6,2)
Pneus de relva	20x10.00-10	0,28 (2,8)
Pneus standard, extra-largos	20x12.00-10	0,14 (1,4)
Pneus de tracção (perfil bruto)	20x 8.00-10	0,45 (4,5)



Figura: Autocolante na cabina do condutor com pressão recomendada para os pneus

1 Πίνακας περιχομένων

2	Στοιχεία για το όχημα	2	8.4	Πρόσθιος κύλινδρος σάρωσης	15
2.1	Χρήση σύμφωνα με τους κανονισμούς	2	8.5	Λεπίδες αποχιονισμού	15
2.2	Κέντρο βάρους	2	8.6	Φρέζα χιονιού	15
3	Γενικές υποδείξεις	2	8.7	Διανομέας	16
3.1	Προστασία του περιβάλλοντος, κανονισμός REACH και απόρριψη του αποσυρθέντος οχήματος	2	8.8	Διάταξη διασκορπιστή	17
3.2	Εγγύηση	3	8.9	Αντισταθμιστικό βάρος χωρίς σύνδεσμο ρυμουλκούμενου	18
3.3	Παρελκόμενα, ανταλλακτικά, σετ παρελκόμενων	3	8.10	Αντισταθμιστικό βάρος με σύνδεσμο ρυμουλκούμενου	18
3.4	Σύμβολα στο εγχειρίδιο οδηγιών	3	8.11	Σύνδεσμος ρυμουλκούμενου	19
3.5	Σύμβολα επάνω στη συσκευή	3	8.12	Τριγωνικός σύνδεσμος	19
4	Υποδείξεις ασφαλείας	4	8.13	Σκούπα ζιζανίων	19
4.1	Γενικές υποδείξεις ασφαλείας	4	9	Αποθήκευση	21
4.2	Ρουχισμός εργασίας	4	10	Φροντίδα και συντήρηση	22
4.3	Υποδείξεις εκφόρτωσης	4	10.1	Γενικές υποδείξεις	22
4.4	Υποδείξεις ασφαλείας για το χειρισμό	4	10.2	Καλύμματα	22
4.5	Υποδείξεις ασφαλείας για την κίνηση	4	10.3	Καθαρισμός	23
4.6	Υποδείξεις ασφαλείας για τον κινητήρα εσωτερικής καύσης	5	10.4	Διαστήματα συντήρησης	23
4.7	Υποδείξεις ασφαλείας για τη μεταφορά της συσκευής	5	10.5	Εργασίες συντήρησης	24
4.8	Υποδείξεις ασφαλείας για φροντίδα και συντήρηση	5	10.6	Ασφάλειες	31
4.9	Διατάξεις ασφαλείας	5	11	Βοήθεια για την αντιμετώπιση βλαβών	32
5	Στοιχεία χειρισμού	6	11.1	Βλάβες με ένδειξη	32
5.1	Σύνοψη συσκευής	6	11.2	Βλάβες χωρίς ένδειξη	32
5.2	Αερισμός/κλιματιστικό (προαιρετικό)	6	11.3	Ρυμούλκηση	32
5.3	Κολόνα τιμονιού	7	12	Τεχνικά χαρακτηριστικά	33
5.4	Πεντάλ	7	12.1	Ελαστικά	34
5.5	Στραγγαλιστική βαλβίδα βύθισης (προαιρετικό)	7			
5.6	Κονσόλα οροφής	7			
5.7	Λαβή θύρας	8			
5.8	Συνδέσεις	8			
5.9	Ταμπλό	9			
5.10	Ειδικός λεβιές λειτουργιών	10			
6	Πριν τη θέση σε λειτουργία	11			
6.1	Πριν την πρώτη ενεργοποίηση	11			
6.2	Ανεφοδιασμός	11			
6.3	Γέμισμα συστήματος υαλοκαθαριστήρων	11			
6.4	Ρύθμιση καθίσματος οδηγού	11			
6.5	Ρύθμιση θέσης τιμονιού	12			
6.6	Πριν την εκκίνηση/τον έλεγχο ασφαλείας	12			
6.7	Ημερήσιες εργασίες συντήρησης:	12			
7	Λειτουργία	12			
7.1	Οδήγηση	12			
7.2	Διακοπή λειτουργίας της συσκευής	13			
7.3	Αντιπαγετική προστασία	13			
7.4	Μεταφορά	13			
8	Πρόσθετα εξαρτήματα	14			
5.10.1	Χειρισμός	10			
8.2	Γέφυρα κουρέματος 125 cm	14			
8.3	Γέφυρα κουρέματος 135 cm	14			



Πριν χρησιμοποιήσετε το όχημά σας για πρώτη φορά, διαβάστε αυτές τις πρωτότυπες οδηγίες λειτουργίας, ενεργήστε σύμφωνα με αυτές και κρατήστε τις για μελλοντική χρήση ή για τον επόμενο ιδιοκτήτη.

2 Στοιχεία για το όχημα

2.1 Χρήση σύμφωνα με τους κανονισμούς

Το όχημα που περιγράφεται σε αυτό εδώ το εγχειρίδιο είναι μια βάση, στην οποία μπορούν να προσαρτηθούν κατά βούληση εμπρός και πίσω διάφορες πρόσθετες συσκευές (δεν περιλαμβάνονται στη συσκευασία).

Χρησιμοποιείτε αυτή τη συσκευή αποκλειστικά και μόνο σύμφωνα με τα στοιχεία σ' αυτές τις οδηγίες χειρισμού.

- Ο φορέας της συσκευής χρησιμεύει στη συλλογή, το χειρισμό και τη μεταφορά των επιμέρους διατάξεων εργασίας που πωλούνται ξεχωριστά, π.χ. χορτοκοπτικά, σάρωθρα και επιπαστήρες κ.λπ.
- Η συσκευή δεν πρέπει να χρησιμοποιείται σε κλειστούς χώρους.
- Γενικά ισχύει: Κρατάτε μακριά από το μηχάνημα εύφλεκτα υλικά (κίνδυνος έκρηξης και πυρκαγιάς).
- Όταν δεν είναι στερεωμένη στο πίσω μέρος της συσκευής κάποια διάταξη εργασίας, θα πρέπει να τοποθετηθεί στο σημείο αυτό το αντισταθμιστικό βάρος.
- Η μηχανή επιτρέπεται να κινείται μόνο στις εγκεκριμένες από τον επιχειρηματία ή εξουσιοδοτημένα από αυτόν άτομα επιφάνειες.

2.1.1 Προβλέπιμη κακή χρήση

Απαγορεύεται κάθε χρήση που δεν είναι σύμφωνη με τα ανωτέρω. Την ευθύνη για κινδύνους που προκύπτουν από τη μη επιτρεπόμενη χρήση φέρει ο χρήστης.

Απαγορεύεται η χρήση για διαφορετικούς από τους περιγραφόμενους στις οδηγίες σκοπούς.

Δεν επιτρέπεται η μεταφορά ατόμων στο όχημα, το χώρο φόρτωσης ή τις πρόσθετες συσκευές.

Δεν επιτρέπεται να γίνει καμία τροποποίηση στο όχημα.

Απαγορεύεται η παραμονή στην περιοχή κινδύνου.

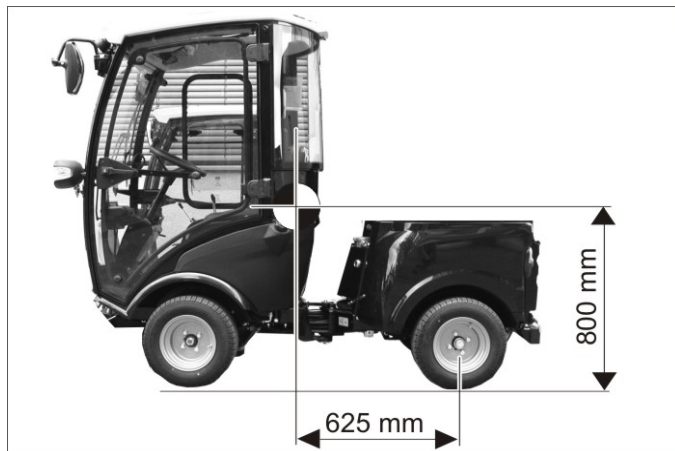
Απαγορεύεται η χρήση σε χώρους όπου υφίσταται κίνδυνος έκρηξης.

3 Γενικές υποδείξεις

Αν κατά την αφαίρεση της συσκευασίας διαπιστώσετε ζημιές που προκλήθηκαν κατά τη μεταφορά, ειδοποιήστε αμέσως τον προμηθευτή σας.

- Διαβάστε και τηρείτε τις οδηγίες λειτουργίας και τις υποδείξεις ασφαλείας των διατάξεων εργασίας που είναι τοποθετημένες στη συσκευή.
- Οι προειδοποιητικές πινακίδες και οι πινακίδες υποδείξεων που είναι τοποθετημένες στο μηχάνημα, παρέχουν σημαντικές υποδείξεις για την ακίνδυνη λειτουργία.
- Εκτός από τις υποδείξεις στο εγχειρίδιο λειτουργίας πρέπει να λάβετε παράλληλα υπόψη και τους γενικούς κανονισμούς ασφαλείας και πρόληψης ατυχημάτων που προβλέπει ο νομοθέτης.

2.2 Κέντρο βάρους





Θέση κέντρου βάρους χωρίς τοποθετημένες πρόσθετες συσκευές.

- Οι προσθήκες στο πίσω μέρος και τα φορτία επηρεάζουν το κέντρο βάρους του οχήματος και συνεπώς την συμπεριφορά οδήγησης.
- Όταν δεν είναι στερεωμένη στο πίσω μέρος της συσκευής κάποια διάταξη εργασίας, θα πρέπει να τοποθετηθεί στο σημείο αυτό το αντισταθμιστικό βάρος.

3.1 Προστασία του περιβάλλοντος, κανονισμός REACH και απόρριψη του αποσυρθέντος οχήματος

3.1.1 Προστασία του περιβάλλοντος

 Τα υλικά συσκευασίας είναι ανακυκλώσιμα. Μην πετάτε τις συσκευασίες στα οικιακά απορρίμματα, αλλά σε ειδικό σύστημα επαναχρησιμοποίησης.

 Οι μπαταρίες, τα λάδια, τα καύσιμα και παρόμοια υλικά δεν επιτρέπεται να καταλήγουν στο περιβάλλον. Απορρίψτε τα υλικά αυτά μέσω των κατάλληλων συστημάτων αποκομιδής.

3.1.2 Συστατικά (REACH)

Ενημερωμένες πληροφορίες για τα συστατικά μπορείτε να βρείτε στη διεύθυνση:

www.kaercher.de/REACH

3.1.3 Απόρριψη του αποσυρθέντος οχήματος

Τα αποσυρθέντα οχήματα περιέχουν πολύτιμα ανακυκλώσιμα υλικά, τα οποία θα πρέπει να διατίθενται για ανακύκλωση. Κατά την απόρριψη του οχήματος συνιστούμε τη συνεργασία με μια ειδική εταιρεία απόρριψης.

3.2 Εγγύηση

Σε κάθε χώρα ισχύουν οι όροι εγγύησης που εκδόθηκαν από την αρμόδια αντιπροσωπεία μας. Αναλαμβάνουμε τη δωρεάν αποκατάσταση οποιασδήποτε βλάβης στη συσκευή σας, εφόσον οφείλεται σε αστοχία υλικού ή κατασκευής, εντός της προθεσμίας που ορίζεται στην εγγύηση. Σε περίπτωση που επιθυμείτε να κάνετε χρήση της εγγύησης, παρακαλούμε απευθυνθείτε με την απόδειξη αγοράς στο κατάστημα από το οποίο προμηθευτήκατε τη συσκευή ή στην πλησιέστερη εξουσιοδοτημένη υπηρεσία τεχνικής εξυπηρέτησης πελατών μας.

3.3 Παρελκόμενα, ανταλλακτικά, σετ παρελκομένων

Επιτρέπεται να χρησιμοποιούνται μόνο παρελκόμενα, ανταλλακτικά και σετ παρελκομένων, τα οποία έχουν την έγκριση του κατασκευαστή

Για την αποφυγή ενδεχόμενων κινδύνων, οι επιδιορθώσεις και η τοποθέτηση ανταλλακτικών θα πρέπει να εκτελούνται μόνον από την εξουσιοδοτημένη υπηρεσία εξυπηρέτησης πελατών.

Περισσότερες πληροφορίες σχετικά με τα ανταλλακτικά μπορείτε να λάβετε στη διεύθυνση www.kaercher.com, τομέας Εξυπηρέτησης.

3.4 Σύμβολα στο εγχειρίδιο οδηγιών

⚠ ΚΙΝΔΥΝΟΣ

Προειδοποιεί για έναν άμεσα επαπειλούμενο κίνδυνο, ο οποίος μπορεί να οδηγήσει σε σοβαρό τραυματισμό ή θάνατο.

⚠ ΠΡΟΕΙΔΟΠΟΙΗΣΗ

Προειδοποιεί για μια ενδεχομένως επικίνδυνη κατάσταση, η οποία μπορεί να οδηγήσει σε σοβαρό τραυματισμό ή θάνατο.

⚠ ΠΡΟΣΟΧΗ

Υπόδειξη για μια ενδεχομένως επικίνδυνη κατάσταση, η οποία μπορεί να οδηγήσει σε ελαφρό τραυματισμό ή υλικές βλάβες.

ΠΡΟΣΟΧΗ

Υπόδειξη για μια δυνητικά επικίνδυνη κατάσταση, η οποία μπορεί να έχει ως συνέπεια υλικές ζημιές.

3.5 Σύμβολα επάνω στη συσκευή

	ΠΡΟΣΟΧΗ Κίνδυνος εγκαυμάτων λόγω της υψηλής θερμοκρασίας των επιφανειών! Πριν χρησιμοποιήσετε τη συσκευή, αφήστε την εγκατάσταση εξάτμισης να ψυχθεί επαρκώς.
	ΠΡΟΣΟΧΗ Κίνδυνος εγκαυμάτων από ενδεχόμενους καυτούς υδραυλικούς ταχυσυνδέσμους. Κατά την αποσύνδεση των συνδέσμων φοράτε πάντα γάντια.
	⚠ ΚΙΝΔΥΝΟΣ Κίνδυνος σύνθλιψης. Προσέχετε ώστε κατά τη λειτουργία να μη βρίσκονται άτομα πλησίον της άρθρωσης κάμψης.
 	⚠ ΠΡΟΕΙΔΟΠΟΙΗΣΗ Κίνδυνος σύνθλιψης. Κρατήστε μακριά τα χέρια σας από τη σημασμένη θέση.
	ΠΡΟΣΟΧΗ Κίνδυνος βλάβης. Απαγορεύεται η είσοδος.
	⚠ ΚΙΝΔΥΝΟΣ Κίνδυνος ανατροπής. Να κινείστε μόνο σε εδάφη με μέγιστη πλευρική κλίση 10%.
	Γεμίστε με νερό ψύξης.

4 Υποδείξεις ασφαλείας

4.1 Γενικές υποδείξεις ασφαλείας

- Προτού την χρησιμοποιήσετε, ελέγχετε την κατάσταση και την ασφάλεια λειτουργίας της μηχανής και των εξαρτημάτων της. Μην χρησιμοποιείτε τη μηχανή εάν η κατάσταση της δεν είναι άψογη.
- Κατά τη χρήση της συσκευής σε επικίνδυνους χώρους (π.χ. σε πρατήρια καυσίμων) πρέπει να τηρούνται οι ανάλογες προδιαγραφές ασφαλείας. Απαγορεύεται η χρήση της συσκευής σε χώρους όπου υφίσταται κίνδυνος έκρηξης.

4.2 Ρουχισμός εργασίας

- Εκτελείτε τις εργασίες στη συσκευή φορώντας πάντα τα κατάλληλα γάντια.
- Ο χειριστής πρέπει να φορά στενά ρούχα. Φοράτε παπούτσια ασφαλείας και αποφεύγετε τα φαρδιά ρούχα.
- Φοράτε κατάλληλο κάλυμμα κεφαλής, ώστε να μην υπάρχει κίνδυνος να πιαστούν οι κοτσίδες ή τα μακριά μαλλιά στα περιστρεφόμενα εξαρτήματα.
- Μην φοράτε κοσμήματα, δαχτυλίδια και άλλα κατά την εργασία.

4.3 Υποδείξεις εκφόρτωσης

⚠ ΚΙΝΔΥΝΟΣ

Κίνδυνος τραυματισμού, κίνδυνος βλάβης!
Κατά τη φόρτωση λάβετε υπόψη το βάρος της συσκευής!

Βάρος κενής μηχανής (χωρίς προσαρτώμενα εξαρτήματα)	870 - 944 kg *
* Το βάρος είναι μεγαλύτερο εάν έχουν συνδεθεί πρόσθετα εξαρτήματα.	

⚠ ΚΙΝΔΥΝΟΣ

Η συσκευή δεν επιτρέπεται να μεταφέρεται με γερανό.
Μη χρησιμοποιείτε περονοφόρο ανυψωτικό όχημα, μπορεί να προκληθεί βλάβη στη συσκευή.

4.4 Υποδείξεις ασφαλείας για το χειρισμό

- Ο χειριστής της συσκευής πρέπει να την χρησιμοποιεί σύμφωνα με τους κανονισμούς. Λαμβάνετε πάντα υπόψη τις τοπικές συνθήκες και και λάβετε υπόψη την παρουσία άλλων ανθρώπων, και ιδιαίτερα παιδιών, κατά την χρήση της συσκευής.
- Δεν επιτρέπεται ποτέ να εγκαταλείπετε τη συσκευή ανεπίβλεπτη, εφόσον βρίσκεται σε λειτουργία ο κινητήρας. Ο χειριστής επιτρέπεται να εγκαταλήψει τη μηχανή μόνο εφόσον ακινητοποιήσει τον κινητήρα, ασφαλίσει τη μηχανή έναντι αθέλητων κινήσεων, εν ανάγκη ενεργοποιήσει το φρένο ακινητοποίησης και αφαιρέσει το κλειδί της μίζας
- Η συσκευή επιτρέπεται να χρησιμοποιείται μόνο από άτομα, τα οποία έχουν γνώση του χειρισμού ή έχουν αποδείξει την ικανότητά τους για χειρισμό και έχουν λάβει ρητή εντολή για τη χρήση της συσκευής.
- Δεν επιτρέπεται η χρήση της συσκευής από παιδιά ή άτομα που δεν έχουν ενημερωθεί σχετικά με το χειρισμό της.
- Η συσκευή αυτή μπορεί να χρησιμοποιείται από άτομα με μειωμένες σωματικές, αισθητηριακές ή νοητικές ικανότητες ή με ελλιπή εμπειρία και γνώση, εφόσον βρίσκονται υπό επίβλεψη ή έχουν ενημερωθεί για την ασφαλή χρήση της συσκευής και έχουν γνώση των συνεπαγόμενων κινδύνων.

- Τα παιδιά θα πρέπει να επιτηρούνται προκειμένου να διασφαλιστεί ότι δεν παίζουν με τη συσκευή.
- Μην ανοίγετε το καπό, όταν ο κινητήρας είναι σε λειτουργία.

4.5 Υποδείξεις ασφαλείας για την κίνηση

- Πρέπει κατά βάση να τηρούνται τα μέτρα προφύλαξης, οι κανονισμοί και οι διατάξεις που ισχύουν για το όχημα
- Η συσκευή δεν επιτρέπεται να χρησιμοποιείται από παιδιά ή νεαρά άτομα
- Δεν επιτρέπεται να επιβιβάζονται άλλα άτομα στη μηχανή
- Για να αποφύγετε τυχόν μη εξουσιοδοτημένη χρήση, μην αφήνετε το κλειδί πάνω στη μηχανή.
- Κίνδυνος ατυχήματος από μειωμένη απόδοση της πέδησης. Μην απλώνετε πατάκια για τα πόδια στην καμπίνα του οδηγού. Κρατάτε μακριά από την καμπίνα του οδηγού τα ελεύθερα αντικείμενα που μπορεί να γλιστρήσουν κάτω από το πεντάλ κίνησης.

⚠ ΚΙΝΔΥΝΟΣ

Κίνδυνος τραυματισμού!

Πριν από κάθε χρήση πρέπει να διεξάγεται ο έλεγχος ασφαλείας του κεφαλαίου „Θέση σε λειτουργία“.

- Όλοι οι μοχλοί χειρισμού και οι διακόπτες πρέπει να βρίσκονται στη νεκρή θέση πριν από την ενεργοποίηση του κινητήρα. Ο οδηγός πρέπει να κάθεται στο κάθισμα οδηγού κατά την εκκίνηση. Μην πατάτε το πεντάλ οδήγησης κατά τη διαδικασία εκκίνησης.
- Κατά την οδήγηση και την εργασία φοράτε τη ζώνη ασφαλείας.
- Η συσκευή τίθεται σε κίνηση μόνο από το κάθισμα.
- Κατά τη μεταφορά, το πρόσθιο πλαίσιο της συσκευής πρέπει να σηκωθεί ως το τέρμα και να ασφαλιστεί. Τραβήξτε το μοχλό τέρμα επάνω.
- Κατά την εργασία, ιδιαίτερη προσοχή πρέπει να δοθεί σε επικλινή εδάφη και ορύγματα οδών.

⚠ ΚΙΝΔΥΝΟΣ

Κίνδυνος ανατροπής!

Η συμπεριφορά οδήγησης ενός σπαστού οχήματος διαφέρει ουσιαστικά από εκείνη ενός συμβατικού αυτοκινήτου.

- ➔ Επιτρέπεται η κίνηση προς τα εμπρός σε επιφάνειες με ανοδική ή καθοδική κλίση μόνον έως 25%.
- ➔ Αποφεύγετε τις απότομες κινήσεις οδήγησης.
- ➔ Οδηγείτε αργά στις στροφές.
- ➔ Κίνδυνος ανατροπής, όταν το έδαφος είναι ασταθές.
- ➔ Κίνδυνος ανατροπής, όταν η κλίση στα άκρα είναι μεγάλη.
Κίνδυνος ανατροπής. Να κινείστε μόνο σε εδάφη με μέγιστη πλευρική κλίση 10%.
- ➔ Κατά την οδήγηση ανηφορικά ή κατηφορικά καθώς και λοξά σε πλαγιά αποφεύγετε τις απότομες στροφές.
- ➔ Κατά την οδήγηση σε ευθεία και σε στροφές προσαρμόζετε την ταχύτητα κίνησης ανάλογα με τις συνθήκες περιβάλλοντος και το φορτίο του οχήματος.
- ➔ Λαμβάνετε υπόψη τη διαφορετική συμπεριφορά πέδησης κατά την οδήγηση εργασίας και την οδήγηση μεταφοράς!

4.5.1 Ελαστικά και πίεση ελαστικών

- Πριν διορθώσετε την πίεση των ελαστικών, ελέγξτε τη ρύθμιση του μειωτήρα πίεσης στο συμπιεστή.
- Μην υπερβαίνετε τη μέγιστη πίεση ελαστικών. Η επιτρεπόμενη πίεση ελαστικών πρέπει να μετράται στο ελαστικό και κατά περίπτωση στη ζάντα. Σε περίπτωση διαφορετικών τιμών να λαμβάνεται υπόψη η χαμηλότερη τιμή.
- Τα ελαστικά και οι προτεινόμενες πιέσεις αέρα παρατίθενται στο κεφάλαιο "Τεχνικά χαρακτηριστικά | Ελαστικά". Επίσης στην καμπίνα οδηγού υπάρχει μια ετικέτα με τις προτεινόμενες πιέσεις ελαστικών.

4.6 Υποδείξεις ασφαλείας για τον κινητήρα εσωτερικής καύσης

- Πριν από την αρχική ενεργοποίηση, διαβάστε τις οδηγίες χειρισμού του κατασκευαστή του κινητήρα και λάβετε οπωσδήποτε υπόψη τις υποδείξεις ασφαλείας.

⚠ ΚΙΝΔΥΝΟΣ

Κίνδυνος τραυματισμού!

- Δεν επιτρέπεται να σφραγίσετε την εξάτμιση καυσαερίων.
- Μην σκύβετε πάνω από την εξάτμιση και μην την αγγίζετε (κίνδυνος εγκαυμάτων).
- Μην έρχεστε σε επαφή και μην πιάνετε τον κινητήρα εσωτερικής καύσης (κίνδυνος εγκαυμάτων).
- Κίνδυνος εγκαυμάτων. Πριν την αφαίρεση των επενδύσεων αφήστε τη συσκευή να κρυώσει.
- Κίνδυνος εγκαυμάτων! Μην ανοίγετε ποτέ το βιδωτό πώμα του ψυγείου σε θερμοκρασία λειτουργίας. Το δοχείο βρίσκεται υπό πίεση.
- Τα καυσαέρια είναι δηλητηριώδη, βλαβερά για την υγεία και δεν πρέπει να εισέρχονται στο αναπνευστικό σύστημα.
- Ο κινητήρας χρειάζεται περ. 5 δευτερόλεπτα μέχρι να σταματήσει μετά την απενεργοποίησή του. Κατά το διάστημα αυτό πρέπει να παραμένετε μακριά από την περιοχή μετάδοσης κίνησης.
- Κίνδυνος τραυματισμού από τον ακάλυπτο τροχό του ανεμιστήρα.
- Επιτρέπεται η χρησιμοποίηση μόνο του καυσίμου που αναφέρεται στις οδηγίες λειτουργίας. Σε περίπτωση χρήσης ακατάλληλων καυσίμων υφίσταται κίνδυνος έκρηξης. Βλ. κεφάλαιο "Τεχνικά χαρακτηριστικά".
- Κατά την πλήρωση καυσίμου, φροντίστε να μην πέσει καύσιμο πάνω σε καυτές επιφάνειες.
- Κατά τη λειτουργία του μηχανήματος σε κλειστούς χώρους, πρέπει να έχετε προβλέψει επαρκή αερισμό και καλή εξαγωγή των καυσαερίων (κίνδυνος δηλητηρίασης).

4.7 Υποδείξεις ασφαλείας για τη μεταφορά της συσκευής

Κατά τη μεταφορά της συσκευής ο κινητήρας να είναι απενεργοποιημένος και η συσκευή να είναι καλά στερεωμένη.

Βλ. κεφάλαιο "Μεταφορά".

4.8 Υποδείξεις ασφαλείας για φροντίδα και συντήρηση

- Πριν από το καθάρισμα και τη συντήρηση της μηχανής, την αντικατάσταση εξαρτημάτων ή την αλλαγή σε άλλο τρόπο λειτουργίας, πρέπει να απενεργοποιείται η μηχανή και εν ανάγκη να αφαιρείται το κλειδί μίζας.
- Εργασίες συντήρησης και αποκατάστασης επιτρέπεται να εκτελούνται μόνο από εξουσιοδοτημένα συνεργεία εξυπηρέτησης πελατών ή από εξειδικευμένο προσωπικό, το οποίο έχει εξοικειωθεί με όλες τις σημαντικές προδιαγραφές ασφαλείας.
- Δώστε προσοχή στον έλεγχο ασφαλείας, σύμφωνα με τις τοπικά ισχύουσες προδιαγραφές, σχετικά με τις μεταβαλλόμενες κατά τόπο συσκευές βιομηχανικής χρήσης.
- Η άρθρωση, οι μονώσεις, τα ηλεκτρικά και ηλεκτρονικά εξαρτήματα δεν πρέπει να καθαρίζονται με τον καθαριστή υψηλής πίεσης ή τον ελαστικό σωλήνα νερού.

4.9 Διατάξεις ασφαλείας

4.9.1 Διακόπτης επαφής καθίσματος

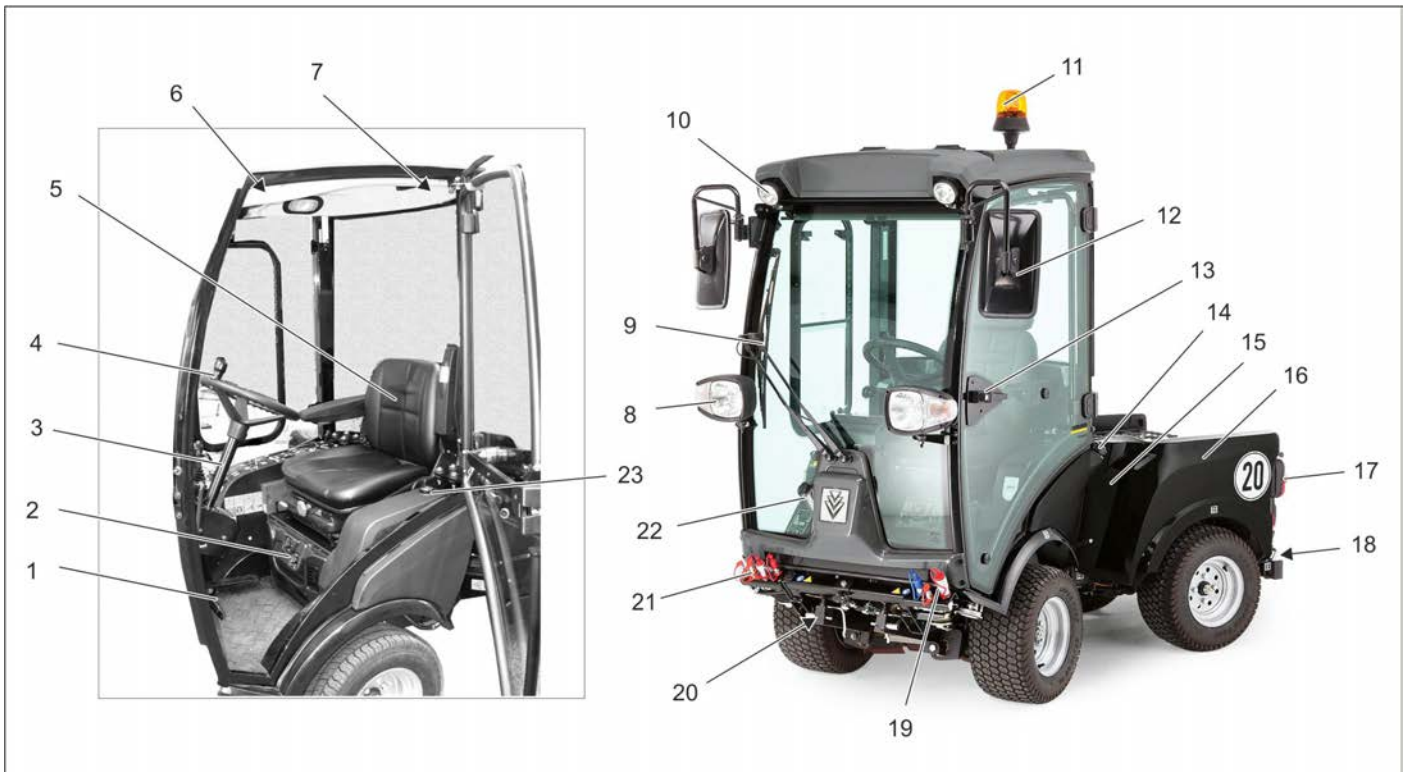
Εάν δε βρίσκεται χειριστής στο κάθισμα οδηγού, οι λειτουργίες με αυξημένο δυναμικό κινδύνου είναι μπλοκαρισμένες.

4.9.2 Εμπλοκή εκκίνησης

Για την εκκίνηση του κινητήρα πρέπει να πατηθεί το πεντάλ φρένου.

5 Στοιχεία χειρισμού

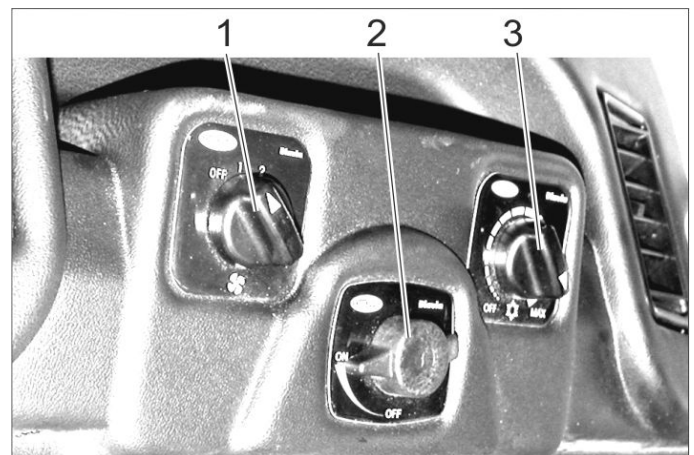
5.1 Σύνοψη συσκευής



- 1 Πεντάλ *
- 2 Αερισμός/κλιματιστικό (προαιρετικό) *
- 3 Κολόνα τιμονιού *
- 4 Τιμόνι
- 5 Κάθισμα οδηγού *
- 6 Κονσόλα οροφής *
- 7 Σφύρα έκτακτης ανάγκης
- 8 Φώτα οδήγησης/Φλας
- 9 Υαλοκαθαριστήρας
- 10 Φως εργασίας
- 11 Περιστρεφόμενος φάρος
- 12 Οπίσθιος καθρέφτης
- 13 Λαβή θύρας *
- 14 Σφράγιστρο ρεζερβουάρ
- 15 Γυαλί οπτικού ελέγχου υδραυλικού λαδιού
- 16 Πίσω τμήμα οχήματος
- 17 Πίσω φώτα
- 18 Αντισταθμιστικό βάρος με σύνδεσμο ρυμουλκούμενου
- 19 Υδραυλικοί σύνδεσμοι Main PTO
- 20 Πρόσθιο αναβατόριο
- 21 Συνδέσεις AUX
- 22 Δοχείο συστήματος υαλοκαθιστήρα
- 23 Ένδειξη ρεζερβουάρ
F = γεμάτο
E = άδειο

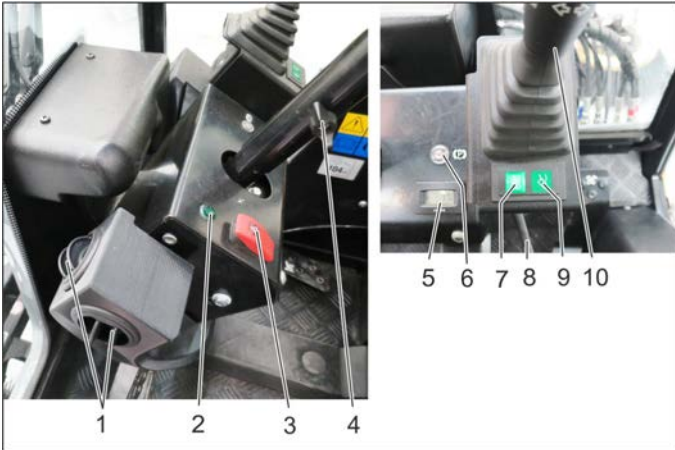
* βλέπε επακόλουθη λεπτομερή άποψη

5.2 Αερισμός/κλιματιστικό (προαιρετικό)



- 1 Διακόπτη ανεμιστήρας αερισμού
- 2 Ρυθμιστής θερμοκρασίας θέρμανσης
- 3 Ελεγκτής απόδοσης ψύξης (προαιρετικό)

5.3 Κολόνα τιμονιού



- 1 Εξαερισμός
- 2 Ενδεικτική λυχνία φλας
- 3 Διακόπτης συστήματος φώτων κινδύνου
- 4 Κοχλίας σύσφιξης ρύθμισης ύψους τιμονιού
- 5 Μετρητής ωρών λειτουργίας υδραυλικού συστήματος εργασίας
- 6 Ενδεικτική λυχνία φρένου ακινητοποίησης
- 7 Ένδειξη θέσης πλεύσης AUX 1
- 8 Κοχλίας σύσφιξης ρύθμισης κλίσης τιμονιού
- 9 Ένδειξη θέσης πλεύσης πρόσθιου αναβατόριου
- 10 Πολυλειτουργικός λεβιές για φωτισμό, φλας και κόρνα

5.3.1 Πολυλειτουργικός λεβιές για φωτισμό, φλας και κόρνα

- **Κορνάρισμα:** Πιέστε τον λεβιέ προς τα πάνω
- **Φλας:** Λεβιές προς τα δεξιά ή προς τα αριστερά
- **Φώτα θέσης (μικρά) και Φώτα διασταύρωσης (μεσαία):** Στρέψτε το δαχτυλίδι (αριστερόστροφα)
- **Φώτα πορείας (μεγάλα):** Με αναμμένα τα μεσαία φώτα πιέστε τον λεβιέ προς τα εμπρός
- **Σινιάλο φώτων:** Τραβήξτε τον λεβιέ προς τα πίσω

5.4 Πεντάλ



- 1 Πεντάλ φρένου
- 2 Κλειδωμα πεντάλ φρένου (χειρόφρενο)
- 3 Αναστολέας ταχύτητας εργασίας
- 4 Πεντάλ κίνησης προς τα εμπρός
- 5 Πεντάλ κίνησης προς τα πίσω

5.4.1 Ενεργοποίηση του φρένου ακινητοποίησης

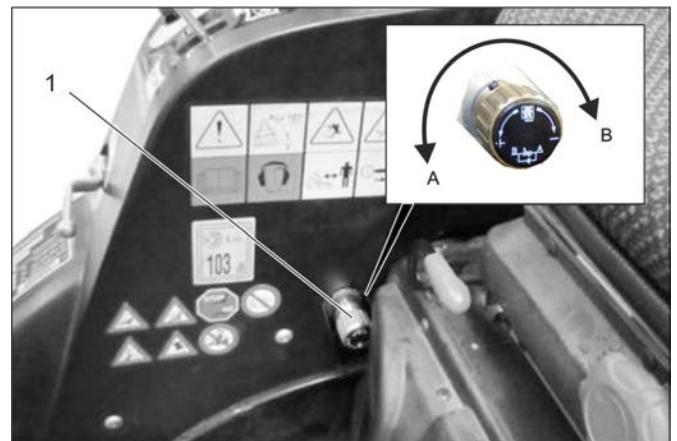
- Πατήστε τέρμα το πεντάλ φρένου.
- Κουμπώστε την ασφάλεια.
- Αφήστε το πεντάλ φρένου.

5.4.2 Απασφαλίστε το φρένο ακινητοποίησης

- Πατήστε τέρμα το πεντάλ φρένου.
- Ελευθερώστε την ασφάλιση.
- Αφήστε το πεντάλ φρένου.

5.5 Στραγγαλιστική βαλβίδα βύθισης (προαιρετικό)

Με το περιστρεφόμενο κουμπί ταχύτητας βύθισης μπορείτε να ρυθμίσετε την ταχύτητα βύθισης του πρόσθιου ανυψωτήρα.

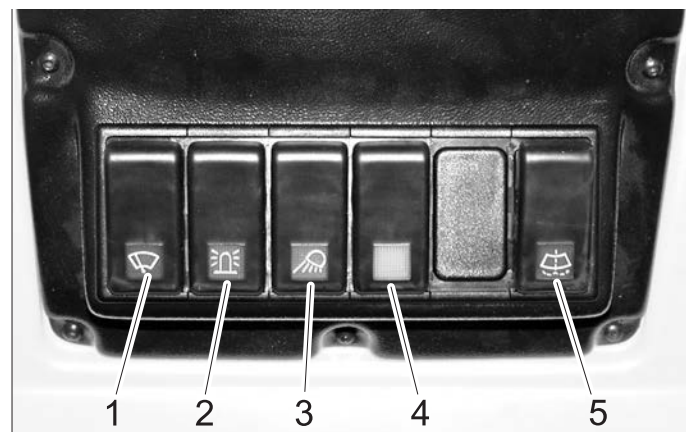


- 1 Περιστρεφόμενο κουμπί στραγγαλιστικής βαλβίδας βύθισης
- A Κατεύθυνση περιστροφής "Αύξηση ταχύτητας βύθισης"
B Κατεύθυνση περιστροφής "Μείωση ταχύτητας βύθισης"
- Η περιστροφή στην κατεύθυνση B ως το τέρμα ασφαλίζει τον πρόσθιο ανυψωτήρα.

Υπόδειξη

Αυτό είναι αναγκαίο για την ασφάλιση του πρόσθιου ανυψωτήρα για τη μη βύθιση των πρόσθετων συσκευών κατά τη μεταφορά σε δημόσιες οδούς.

5.6 Κονσόλα οροφής



- 1 Διακόπτης υαλοκαθαριστήρα, 2 βαθμίδες
- 2 Διακόπτης περιστροφικής προειδοποιητικής λυχνίας
- 3 Διακόπτης φωτισμού εργασίας
- 4 Διακόπτης προαιρετικού εξαρτήματος (π.χ. θερμαινόμενο εξωτερικό κάτοπτρο)
- 5 Πλήκτρο συστήματος υαλοκαθαριστήρα

5.7 Λαβή θύρας



1 Απασφάλιση πόρτας Εσωτερικά

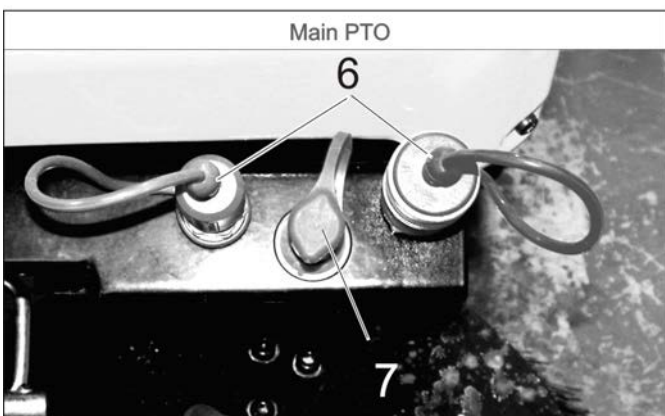
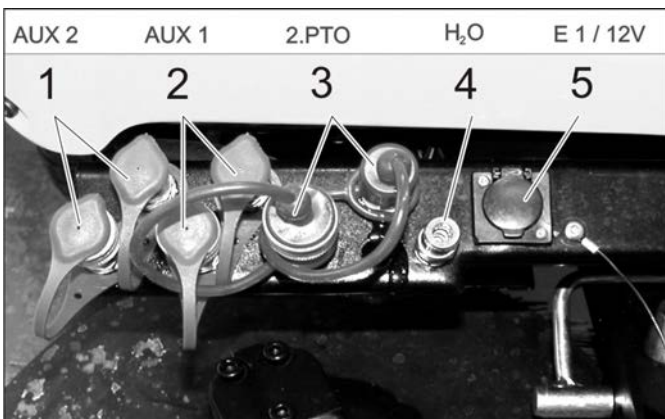
5.8 Συνδέσεις

Ορισμός AUX: Auxilliary = Πρόσθετη βαλβίδα ελέγχου

Ορισμός Υδραυλικό PTO: Power Take Off = Υδραυλικά παρεχόμενη ενέργεια

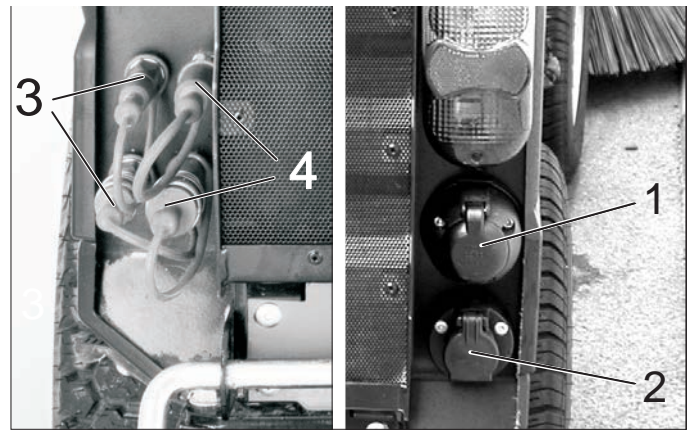
Ορισμός Ηλεκτρικό PTO: Power Take Off = Ηλεκτρικά παρεχόμενη ενέργεια

5.8.1 Εμπρός



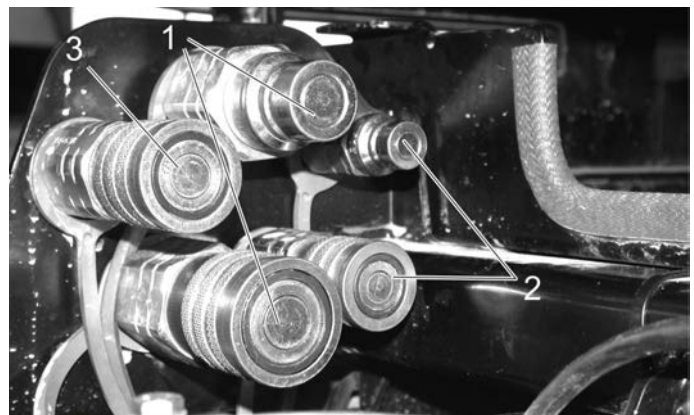
- 1 Υδραυλικοί σύνδεσμοι AUX2
- 2 Υδραυλικοί σύνδεσμοι AUX1
- 3 Υδραυλικοί σύνδεσμοι 2.PTO
- 4 Σύνδεσμος νερού (π.χ. για σύνδεση του σαρώθρου)
- 5 Πρίζα E1
- 6 Υδραυλικοί σύνδεσμοι Main PTO
- 7 Σύνδεσμος διαρροής

5.8.2 Πίσω



- 1 Πρίζα E4-Πίσω, 7 πόλοι
- 2 Πρίζα E3-Πίσω, 3 πόλοι
- 3 Υδραυλικοί σύνδεσμοι AUX2
- 4 Υδραυλικοί σύνδεσμοι 2.PTO

5.8.3 Στο πίσω φορείο

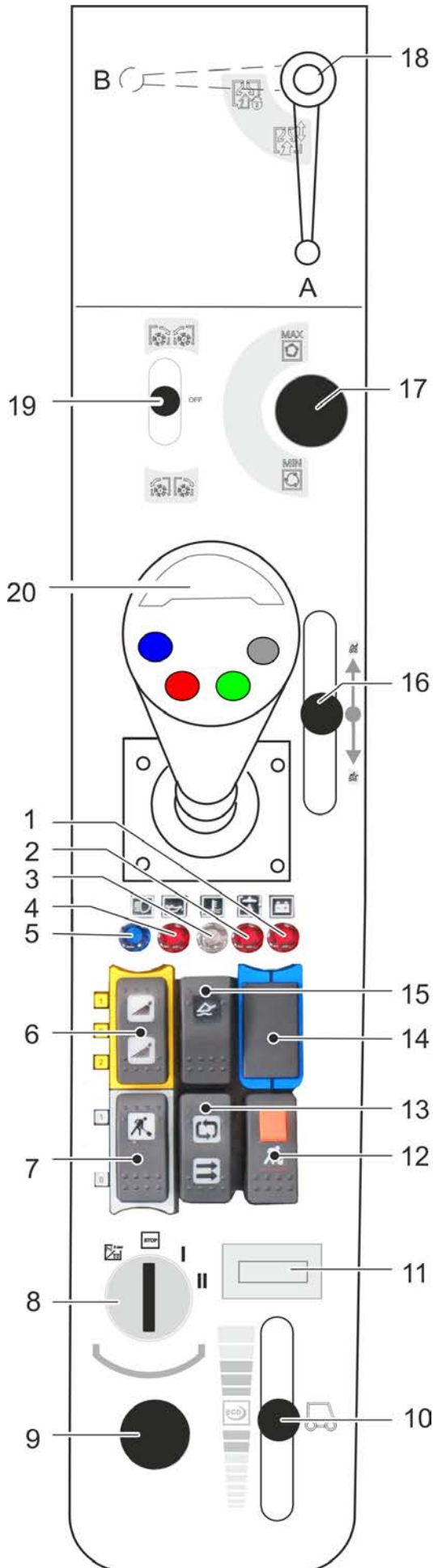


- 1 Υδραυλικοί σύνδεσμοι Main PTO
- 2 Υδραυλικοί σύνδεσμοι AUX2
- 3 Σύνδεσμος διαρροής




- 1 Σύνδεσμος νερού
- 2 Πρίζα E3-Εμπρός


5.9 Ταμπλό



- 1 Προειδοποιητική λυχνία ελέγχου φόρτισης μπαταρίας
- 2 Προειδοποιητική λυχνία θερμοκρασίας υδραυλικού λαδιού
- 3 Προειδοποιητική λυχνία θερμοκρασίας νερού ψύξης
- 4 Προειδοποιητική λυχνία πίεσης λαδιού
- 5 Λυχνία ελέγχου φώτων πορείας
- 6 Διακόπτης
Θέση 1: Σύνδεσμος νερού εμπρός ενεργός
Θέση 0: Σύνδεσμος νερού εμπρός ανενεργός
Θέση 2: Ενεργοποίηση του συστήματος ανακύκλωσης νερού (προαιρετικό)
- 7 Πλήκτρο
Θέση 1: Υδραυλικό σύστημα εργασίας κύριου PTO ενεργό
Θέση 0: Υδραυλικό σύστημα εργασίας κύριου PTO ανενεργό
- 8 Διακόπτης ανάφλεξης με κλειδί
- 9 Πρίζα οχήματος 12 V
- 10 Ρύθμιση αριθμού στροφών κινητήρα
- 11 Μετρητής ωρών λειτουργίας κινητήρα
- 12 Φραγή διακόπτη επαφής καθίσματος
Υδραυλικό σύστημα εργασίας κύριου PTO διαρκώς ενεργό
Λειτουργία μόνο σε συνδυασμό με ασφαλισμένο φρένο ακινητοποίησης και πλήκτρο 7
- 13 Διακόπτης PTO (σύνδεση εργασίας) παράλληλος/σειριακός
Διακόπτης εμπρός: Ταυτόχρονη χρήση των πρόσθετων συσκευών εμπρός **και** πίσω
Διακόπτης πίσω: Χρήση των πρόσθετων συσκευών εμπρός **ή** πίσω
- 14 Μη κατειλημμένο
- 15 Γενικός διακόπτης θέσης πλευσης
- 16 Λεβιές χειρισμού για προαιρετικό δοχείο ρύπων
- 17 Ρύθμιση αριθμού στροφών 2ου PTO
- 18 Για εργασίες με στόμιο αναρρόφησης (προαιρετικό)
Θέση A - Μη κλειδωμένο στόμιο αναρρόφησης
Θέση B - Κλειδωμένο στόμιο αναρρόφησης
- 19 Μοχλός χειρισμού 2. PTO Σύνδεση
Με προαιρετικές πλευρικές σκούπες:

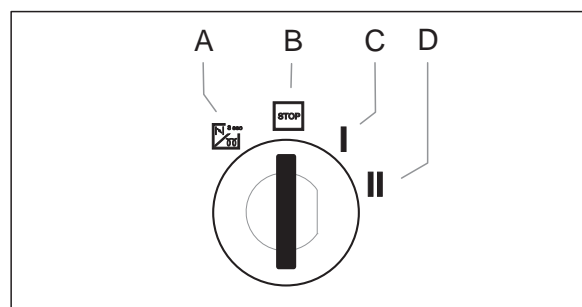
 Πλευρικές βούρτσες ενεργές, σκούπισμα

 Πλευρικές βούρτσες στοπ

 Πλευρικό σάρωθρο κλειστό, αναστροφή κατεύθυνσης περιστροφής

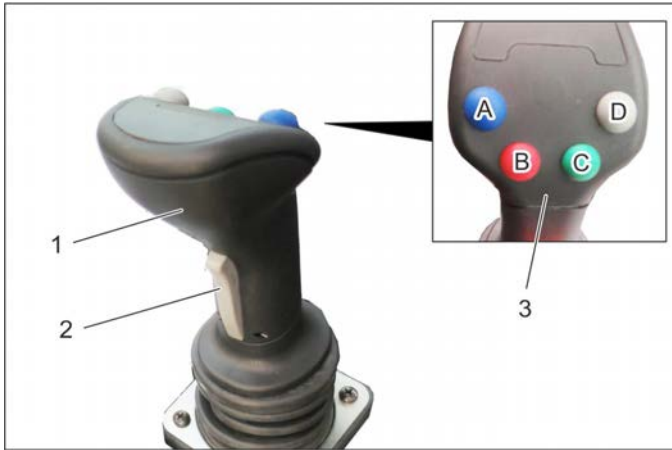
20 Joystick

5.9.1 Μίζα



- A Σύμβολο νήματος πυράκτωσης: Προπυράκτωση
- B Θέση STOP: Κινητήρας εκτός λειτουργίας
- C Θέση 1: Σύστημα ανάφλεξης ενεργό
- D Θέση 2: Εκκίνηση του κινητήρα

5.10 Ειδικός λεβιές λειτουργιών



- 1 Joystick
2 Πλήκτρο εμπρός (λεβιές)
3 Πλήκτρα λειτουργιών
A - μπλε
B - κόκκινο
C - πράσινο
D - γκρι

→ Με τον λεβιέ ελέγχονται:

Πρόσθιο αναβατήριο
Σύνδεση AUX 1
Σύνδεση AUX 2
Ηλεκτρική σύνδεση AUX 12 V

→ Κατά την κλήση μιας θέσης πλεύσης ανάβει μία αντίστοιχη ένδειξη.

5.10.1 Χειρισμός

Πρόσθιο αναβατήριο (με θέση πλεύσης)		
Γενικός διακόπτης θέσης πλεύσης (κονσόλα)	Πλήκτρο λειτουργιών	Joystick
Ενεργοποίηση	Πατήστε το γκρι πλήκτρο (D)	---

Πρόσθιο αναβατήριο (χωρίς θέση πλεύσης)		
Γενικός διακόπτης θέσης πλεύσης (κονσόλα)	Πλήκτρο λειτουργιών	Joystick
Απενεργοποίηση	---	Μετακινήστε προς τα εμπρός ή πίσω

Σύνδεση AUX 2 (με θέση πλεύσης)		
Γενικός διακόπτης θέσης πλεύσης (κονσόλα)	Πλήκτρο λειτουργιών	Joystick
Ενεργοποίηση	Πατήστε το πράσινο πλήκτρο (C)	---

Σύνδεση AUX 2 (χωρίς θέση πλεύσης)		
Γενικός διακόπτης θέσης πλεύσης (κονσόλα)	Πλήκτρο λειτουργιών	Joystick
Απενεργοποίηση	---	Μετακινήστε προς τα αριστερά / δεξιά

Σύνδεση AUX 1		
Πλήκτρο εμπρός (λεβιές)	Πλήκτρο λειτουργιών	Joystick
Πάτημα και κράτημα	---	Μετακινήστε προς τα αριστερά / δεξιά

Ηλεκτρική σύνδεση AUX 12 V		
Πλήκτρο εμπρός (λεβιές)	Πλήκτρο λειτουργιών	Joystick
---	Πατήστε το μπλε ή το κόκκινο πλήκτρο λειτουργίας (A/B)	---

5.10.2 Ένδειξη θέσης πλεύσης



1 Ένδειξη θέσης πλεύσης AUX 1

2 Ένδειξη θέσης πλεύσης πρόσθιου αναβατηρίου

→ Κατά την κλήση μιας θέσης πλεύσης ανάβει μία αντίστοιχη ένδειξη.

6 Πριν τη θέση σε λειτουργία

6.1 Πριν την πρώτη ενεργοποίηση

- Στερεώστε τη θήκη των εγγράφων στο πίσω τζάμι σύμφωνα με τις συνοδευτικές οδηγίες.

6.2 Ανεφοδιασμός

⚠ Κίνδυνος

Κίνδυνος έκρηξης!

- Μην ανεφοδιάζετε με καύσιμα σε κλειστούς χώρους.
- Αποφεύγετε οπωσδήποτε το κάπνισμα και τη γυμνή φλόγα.
- Φροντίστε να μην ερθει σε επαφή το καύσιμο με καυτές επιφάνειες.
- Σβήστε τον κινητήρα.
- Ανοίξτε το καπάκι του ρεζερβουάρ.
- Ανεφοδιάστε με καύσιμα ντίζελ.
Επιτρέπεται η χρησιμοποίηση μόνο του καυσίμου που αναφέρεται στις οδηγίες λειτουργίας.
- Εισάγετε το πιστολέτο όσο το δυνατό πιο βαθιά στο στόμιο πλήρωσης. Μόλις η λειτουργία του σύμφωνου με τις προδιαγραφές χρησιμοποιούμενου πιστολιού διακοπεί για πρώτη φορά, μη συνεχίσετε τον ανεφοδιασμό.
- Σκουπίστε το καύσιμο που έχει τρέξει έξω από τη δεξαμενή και σφραγίστε τη δεξαμενή.

6.2.1 Ανεφοδιάστε χρησιμοποιώντας το δοχείο

- Κατ' αρχήν υπολογίστε την ποσότητα καυσίμου, για να αποφύγετε την υπερχειλίση.

6.3 Γέμισμα συστήματος υαλοκαθαριστήρων



1 Δοχείο συστήματος υαλοκαθαριστήρα

2 Κάλυμμα

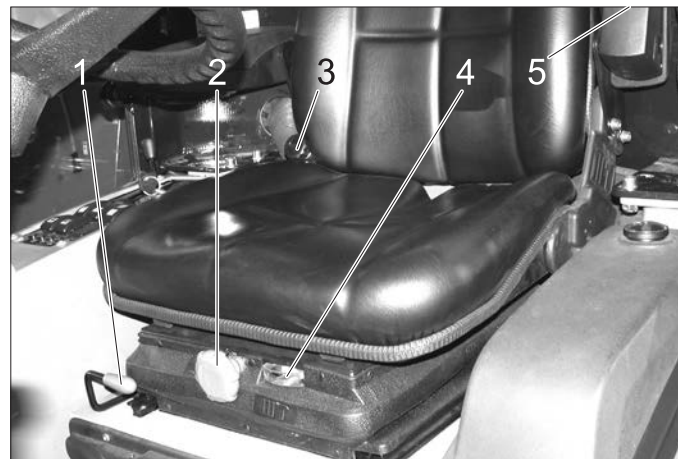
- Αφαιρέστε το καπάκι.
- Πλήρωση με υγρό:
- Κλείστε το κάλυμμα.

6.4 Ρύθμιση καθίσματος οδηγού

⚠ ΚΙΝΔΥΝΟΣ

Κίνδυνος ατυχήματος. Μη ρυθμίζετε το κάθισμα οδηγού κατά την οδήγηση.

6.4.1 Τυπικό κάθισμα



1 Μοχλός ρύθμισης καθίσματος

2 Περιστρεφόμενη λαβή σκληρότητας ελατηρίου

3 Ρύθμιση κλίσης πλάτης καθίσματος:

4 Ένδειξη ρύθμισης ελατηρίου

5 Τροχός ρύθμισης μπράτσου

- Καθίστε στο κάθισμα του οδηγού.
- Τραβήξτε το μοχλό ρύθμισης καθίσματος προς τα επάνω και μετακινήστε το κάθισμα στην επιθυμητή θέση.
- Αφήστε το μοχλό ρύθμισης καθίσματος και ασφαλίστε το κάθισμα.
- Ρυθμίστε την κλίση του ερεισίνωτου με την περιστρεφόμενη λαβή κλίσης ερεισίνωτου.
- Ρυθμίστε το ύψος των μπράτσων με τους τροχούς ρύθμισης.
- Ρυθμίστε την περιστρεφόμενη λαβή σκληρότητας ελατηρίου έτσι, ώστε ο δείκτης της ένδειξης σκληρότητας ελατηρίου να βρίσκεται στο πράσινο πεδίο.

6.4.2 Άνετο κάθισμα (προαιρετικό)



1 Μοχλός ρύθμισης καθίσματος

2 Ρύθμιση ύψους

Για βύθιση: Τραβήξτε το κουμπί προς τα έξω

Για ανύψωση: Πατήστε το κουμπί (με τον κινητήρα σε λειτουργία)

3 Ρύθμιση κλίσης πλάτης καθίσματος:

4 Ζώνη ασφαλείας

→ Η απόσβεση κραδασμών στο κάθισμα οδηγού πραγματοποιείται αυτόματα.

6.5 Ρύθμιση θέσης τιμονιού

⚠ ΚΙΝΔΥΝΟΣ

Κίνδυνος ατυχήματος. Μη ρυθμίζετε τη θέση τιμονιού κατά την οδήγηση.



1 Κοχλίας σύσφιξης ρύθμισης ύψους τιμονιού

2 Κοχλίας σύσφιξης ρύθμισης κλίσης τιμονιού

→ Λύστε τον κοχλία σύσφιξης ρύθμισης ύψους τιμονιού.

→ Ρυθμίστε το τιμόνι στο επιθυμητό ύψος.

→ Σφίξτε τον κοχλία σύσφιξης.

→ Λύστε τον κοχλία σύσφιξης ρύθμισης κλίσης τιμονιού.

→ Ρυθμίστε την επιθυμητή κλίση της κολόνας τιμονιού.

→ Σφίξτε τον κοχλία σύσφιξης.

6.6 Πριν την εκκίνηση/τον έλεγχο ασφαλείας

⚠ ΚΙΝΔΥΝΟΣ

Κίνδυνος ατυχήματος, κίνδυνος τραυματισμού. Μόλις δεν πληρείται ένα σημείο του ελέγχου ασφαλείας, η συσκευή δεν επιτρέπεται να τίθεται σε λειτουργία, αλλά πρέπει να επισκευάζεται.

Πριν από κάθε λειτουργία πρέπει να εκτελεστούν οι ακόλουθοι έλεγχοι ασφαλείας:

6.6.1 Έλεγχος ασφαλείας

Εκτελέστε έλεγχο ασφαλείας με τη μίζα σε λειτουργία (θέση 1).

→ **Με απασφαλισμένο φρένο ακινητοποίησης:**

Αφήστε το πεντάλ κίνησης και απενεργοποιήστε το υδραυλικό σύστημα ασφαλείας κύριου ΡΤΟ. Ο κινητήρας δεν πρέπει να εκκινηθεί όταν στρίψετε το κλειδί στη μίζα (θέση 2).

→ **Με ενεργοποιημένο πεντάλ πέδησης:**

Ενεργοποιήστε το υδραυλικό σύστημα εργασίας κύριου ΡΤΟ. Ο κινητήρας δεν πρέπει να εκκινηθεί όταν στρίψετε το κλειδί στη μίζα (θέση 2).

→ **Με τον κινητήρα σε λειτουργία:** Ενεργοποιήστε το υδραυλικό σύστημα εργασίας κύριου ΡΤΟ, απομακρύνετε το φορτίο από το κάθισμα οδηγού - το υδραυλικό σύστημα εργασίας του κύριου ΡΤΟ πρέπει να απενεργοποιηθεί

6.7 Ημερήσιες εργασίες συντήρησης:

Εκτέλεση ημερησίων εργασιών συντήρησης (βλ. "Συντήρηση και φροντίδα")

7 Λειτουργία

⚠ ΚΙΝΔΥΝΟΣ

Κίνδυνος σύνθλιψης. Προσέχετε ώστε κατά τη λειτουργία να μη βρίσκονται άτομα πλησίον της άρθρωσης κάμψης.

Κίνδυνος εγκαυμάτων, κίνδυνος σύνθλιψης.

Χρησιμοποιείται η συσκευή μόνο, εάν είναι συναρμολογημένα όλα τα εξαρτήματα του περιβλήματος.

ΠΡΟΣΟΧΗ

Κίνδυνος βλάβης από υπερθέρμανση του συστήματος μετάδοσης ισχύος και του φρένου. Κατά τη διαδρομή, μπορείτε να χρησιμοποιήσετε το πεντάλ φρένου μόνο εάν η συσκευή δεν σταματά όταν αφήνετε τα πεντάλ κίνησης ή το πατάτε στιγμιαία προς τα πίσω.

Κίνδυνος βλάβης λόγω ελλιπούς λίπανσης. Σε περίπτωση που ανάψει η προειδοποιητική λυχνία πίεσης λαδιού κατά τη λειτουργία, απενεργοποιήστε αμέσως τον κινητήρα και άρεται τη βλάβη.

Κίνδυνος βλάβης από υπερθερμαινόμενο κινητήρα ή υπερθερμαινόμενο υδραυλικό λάδι. Σε περίπτωση που ανάψει η προειδοποιητική λυχνία θερμοκρασίας κινητήρα ή θερμοκρασίας υδραυλικού λαδιού, φέρτε τον αριθμό στροφών στο ρελαντί (μην απενεργοποιείτε τον κινητήρα) και λάβετε τα μέτρα του κεφαλαίου „Βλάβες“.

7.1 Οδήγηση

⚠ ΠΡΟΕΙΔΟΠΟΙΗΣΗ

Η συσκευή διαθέτει μια κεντρική άρθρωση ώστε να μπορεί να κάνει ιδιαίτερα λεπτούς ελιγμούς.

Αυτό γίνεται εφικτό χάρη στην δυνατότητα των δύο τμημάτων του οχήματος να κινούνται ανεξάρτητα, κάθετα στη κατεύθυνση οδήγησης.

Λόγω αυτής της ιδιομορφίας ο οδηγός δεν λαμβάνει άμεση απόκριση από το πίσω τμήμα του οχήματος.

Συνεπώς κατά την οδήγηση πρέπει να παρακολουθείτε από τους καθρέφτες τις κινήσεις του οχήματος στο πίσω μέρος.

Σε αντίθεση προς τα συμβατικά οχήματα τα σπαστά οχήματα αντιδρούν πολύ πιο ευαίσθητα κατά την οδήγηση, ιδιαίτερα σε γρήγορες στροφές, σε χιόνι, σε πάγο, σε βρεμένο οδόστρωμα, σε σαθρό έδαφος και σε ελιγμούς αναστροφής πάνω σε πλαγιές.

Για το λόγο αυτό είναι πολύ δύσκολο να σταθεροποιήσετε ένα σπαστό όχημα κάνοντας ανάποδο τιμόνι!



1 Πεντάλ φρένου

2 Κλειδωμα πεντάλ φρένου (χειρόφρενο)

3 Αναστολέας ταχύτητας εργασίας

4 Πεντάλ κίνησης προς τα εμπρός

5 Πεντάλ κίνησης προς τα πίσω

7.1.1 Απασφαλίστε το φρένο ακινητοποίησης

- Πατήστε τέρμα το πεντάλ φρένου.
- Στρέψτε την ασφάλεια προς τα πίσω.
- Αφήστε το πεντάλ φρένου.

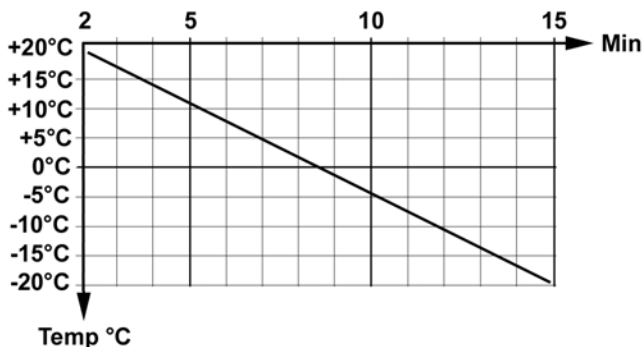
7.1.2 Εκκίνηση κινητήρα

- Πάρτε το πόδι από το πεντάλ οδήγησης.
- Φέρτε τον αριθμό στροφών κινητήρα στη θέση MIN.
- Πατήστε το πεντάλ φρένου τέρμα προς τα κάτω. Η ενδεικτική λυχνία του χειρόφρενου πρέπει να ανάψει.
- Σε περίπτωση χαμηλής εξωτερικής θερμοκρασίας φέρτε το κλειδί ανάφλεξης για περίπου 3 δευτερόλεπτα στη θέση προθέρμανση.
- Στρέψτε το κλειδί ανάφλεξης στη θέση εκκίνηση κινητήρα και κρατήστε το εκεί, έως ότου πάρει μπρος ο κινητήρας.
- Αφήστε το κλειδί ανάφλεξης. Το κλειδί ανάφλεξης στρέφει στη θέση „1“, κινητήρας ON.
- Αφήστε το πεντάλ φρένου.

ΠΡΟΣΟΧΗ

Κίνδυνος πυρκαγιάς λόγω υπερθέρμανσης της μετάδοσης δύναμης και του φρένου. Μην οδηγείτε τη συσκευή με ενεργοποιημένο το φρένο.

- Μετά από ψυχρή εκκίνηση αφήστε τη συσκευή να θερμανθεί με τον αριθμό στροφών κινητήρα στη θέση MIN, για να αποκτήσει το υδραυλικό λάδι θερμοκρασία λειτουργίας. Ο χρόνος προθέρμανσης εξαρτάται από τη θερμοκρασία περιβάλλοντος και μπορεί να ληφθεί από το παρακάτω διάγραμμα.



7.1.3 Οδήγηση

ΠΡΟΣΟΧΗ

- Όταν αφήνετε το πεντάλ οδήγησης η ταχύτητα μειώνεται διαφορετικά από ότι στα συμβατικά αυτοκίνητα. Όταν κατά την οδήγηση μεταφοράς αφήνετε το πεντάλ πορείας η καθυστέρηση πέδησης είναι μικρότερη από ότι κατά την οδήγηση εργασίας.
- Σηκώστε τη συσκευή εργασίας.
 - Ανυψώστε το στόμιο αναρρόφησης και τα πλευρικά σάρωθρα (για μηχανική σκούπα).
 - Ρυθμίστε τον αριθμό στροφών του κινητήρα στο ECO.
 - Πιέστε σιγά σιγά το πεντάλ γκαζιού.
 - Ελέγχετε την κατεύθυνση πορείας με το τιμόνι.

7.1.4 Ακινητοποίηση

- Αφήστε το πεντάλ οδήγησης ή ενεργοποιήστε το σύντομα προς τα πίσω και η συσκευή φρενάρει αυτόματα και ακινητοποιείται. Πατάτε ο πεντάλ φρένου μόνο όταν η συσκευή δεν σταματά με τους τρόπους που περιγράφονται παραπάνω.

ΠΡΟΣΟΧΗ

Κίνδυνος βλάβης στο σύστημα κίνησης. Χρησιμοποιείτε το φρένο μόνο σε έκτακτη ανάγκη και ως φρένο ακινητοποίησης με σταματημένη τη συσκευή και όχι ως φρένο λειτουργίας.

7.1.5 Υπερκέραση εμποδίων

Δ ΠΡΟΕΙΔΟΠΟΙΗΣΗ

Κίνδυνος βλάβης! Ανασηκώστε τα πλευρικά σάρωθρα και το στόμιο αναρρόφησης πριν περάσετε πάνω από εμπόδια.

Εμπόδια με ύψος έως 150 mm:

- Περάστε πάνω από το εμπόδιο αργά και προσεκτικά σε γωνία 45°.

Εμπόδια με ύψος άνω των 150 mm:

- Πρέπει να περνάτε επάνω από τα εμπόδια μόνο με κατάλληλη ράμπα.

Δ Προειδοποίηση

Κίνδυνος βλάβης! Βεβαιωθείτε ότι το όχημα δεν θα μπλοκάρει από το εμπόδιο.

7.2 Διακοπή λειτουργίας της συσκευής

- Ανυψώστε τη συσκευή εργασίας.
- Σταματήστε τη μηχανή.
- Απενεργοποιήστε το PTO.
- Φέρτε τον αριθμό στροφών κινητήρα στη θέση MIN.
- Αφήστε τον κινητήρα στο ρελαντί για 1 έως 2 λεπτά.
- Στρέψτε το κλειδί ανάφλεξης στη θέση „STOP“ και τραβήξτε το κλειδί ανάφλεξης.
- Ενεργοποιήστε το φρένο ακινητοποίησης.

7.3 Αντιπαγετική προστασία

- Εάν αναμένεται παγετός ελέγξτε, εάν το νερό ψύξης περιέχει αρκετό αντιπηκτικό.

7.4 Μεταφορά

Δ ΠΡΟΕΙΔΟΠΟΙΗΣΗ

Κίνδυνος τραυματισμού και βλάβης! Κατά τη μεταφορά λάβετε υπόψη το βάρος της συσκευής.

Κίνδυνος ατυχήματος: Κατά τη μεταφορά η συσκευή πρέπει να είναι ασφαλισμένη από ολίσθηση.

ΠΡΟΣΟΧΗ

Κίνδυνος βλάβης! Μην στερεώνετε ποτέ τη συσκευή στο σύστημα σαρώθρων και μην την τραβάτε (για μηχανικές σκούπες).

- Ασφαλίστε τη συσκευή περνώντας τους ιμάντες σύσφιξης από τα άγκιστρα στερέωσης που βρίσκονται στα αριστερά και δεξιά.

8 Πρόσθετα εξαρτήματα

Σε αυτό το κεφάλαιο παρατίθενται μερικοί από τα πιο συνηθισμένα παρελκόμενα και περιγράφεται η προσάρτηση στη συσκευή.

Για περισσότερες ερωτήσεις, επίσης σχετικά με άλλα παρελκόμενα, επικοινωνήστε με την Kärcher.

Πριν από την προσάρτηση και λειτουργία του παρελκόμενου μελετήστε οπωσδήποτε το ξεχωριστό εγχειρίδιο καθώς και τις αντίστοιχες υποδείξεις ασφαλείας.

Δ ΠΡΟΕΙΔΟΠΟΙΗΣΗ

Οι προσθήκες στο πίσω μέρος και τα φορτία επηρεάζουν το κέντρο βάρους του οχήματος και συνεπώς την συμπεριφορά οδήγησης.

Κατά τις μετατροπές, ιδιαίτερα κατά την αλλαγή εξοπλισμού από χειμερινή για θερινή λειτουργία και κατά την αλλαγή των φορτίων ο οδηγός πρέπει να αναμένει διαφορετική συμπεριφορά οδήγησης.

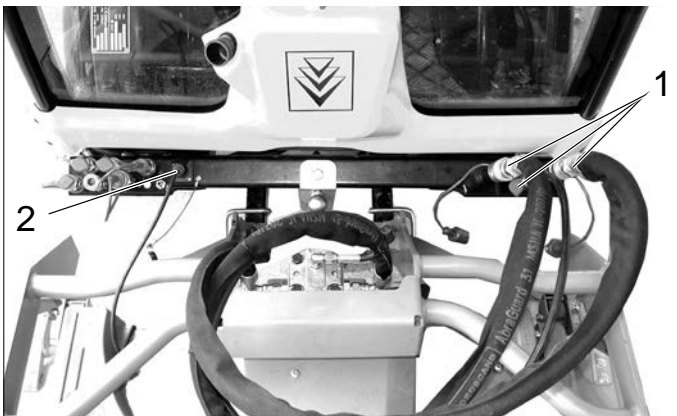
Ιδιαίτερα κατά τη μεταφορά υγρών μπορούν να προκληθούν πρόσθετες κινήσεις ταλάντωσης που επιδρούν στην συμπεριφορά του οχήματος.

8.1 Χειρισμός

→ Ο χειρισμός της πρόσθετης συσκευής γίνεται με τον ειδικό λεβιέ, βλ. σχετικά στο κεφάλαιο «Λειτουργία λεβιέ».

8.2 Γέφυρα κουρέματος 125 cm

8.2.1 Σύνδεση υδραυλικών αγωγών



1 Υδραυλική σύνδεση Main PTO

Υδραυλική ελαστική σωλήνας κίνησης μαχαιριού

2 Πρίζα E1

Καλώδιο ρύθμισης ύψους κοπής

8.2.2 Χειρισμός

→ Ο χειρισμός της πρόσθετης συσκευής γίνεται με τον ειδικό λεβιέ, βλ. σχετικά στο κεφάλαιο «Λειτουργία λεβιέ».

8.2.3 Προϋποθέσεις λειτουργίας

- Για τη μετακίνηση σε δημόσιες οδούς το αντισταθμιστικό βάρος (προαιρετικό) πρέπει να είναι τοποθετημένο στο καπό της συσκευής.
- Ρυθμίστε τον αριθμό στροφών του κινητήρα.

Υπόδειξη:

Η επιβάρυνση του εδάφους μπορεί να μειωθεί με χρήση του πρόσθετου εξαρτήματος ελαστικό χλόης (2.851-089.0).

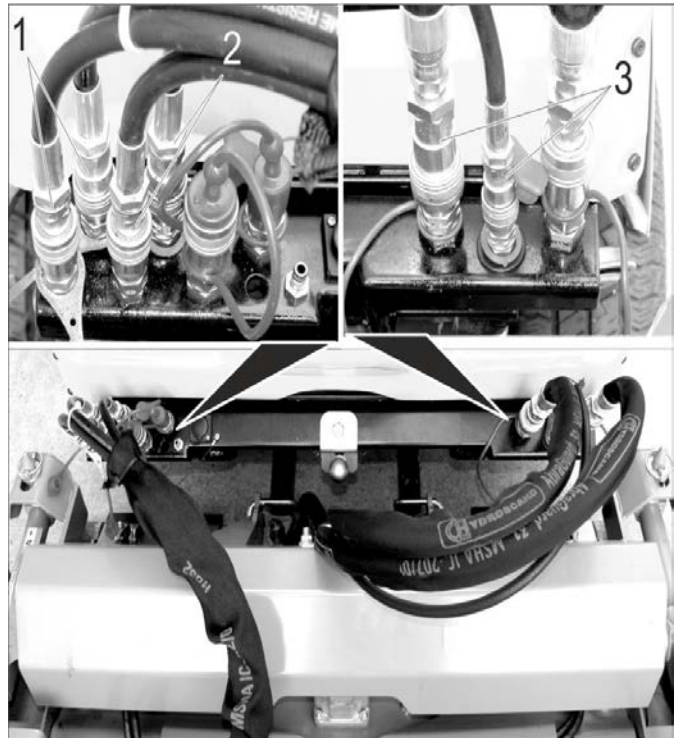
Η ευστάθεια οδήγησης και η επίβλεψη βελτιώνονται εάν αφαιρεθεί το δοχείο απορριμμάτων /η δεξαμενή φρέσκου νερού.

8.2.4 Μετά το κούρεμα

- Χαμηλώστε το μηχάνημα εργασίας και το στόμιο αναρρόφησης.
- Καθαρίστε την επάνω πλευρά του στομίου αναρρόφησης με πεπιεσμένο αέρα (για μηχανικές σκούπες).
- Καθαρίστε το ψυγείο.

8.3 Γέφυρα κουρέματος 135 cm

8.3.1 Σύνδεση υδραυλικών αγωγών



1 Υδραυλική σύνδεση AUX2

Υδραυλική ελαστική σωλήνας εξόδου καπό (σημαίνονται με συνδετήρες καλωδίων)

2 Υδραυλική σύνδεση AUX1

Υδραυλική ελαστική σωλήνας ύψους κοπής

3 Υδραυλική σύνδεση Main PTO

Υδραυλική ελαστική σωλήνας κίνησης μαχαιριού

8.3.2 Χειρισμός

→ Ο χειρισμός της πρόσθετης συσκευής γίνεται με τον ειδικό λεβιέ, βλ. σχετικά στο κεφάλαιο «Λειτουργία λεβιέ».

8.3.3 Προϋποθέσεις λειτουργίας

- Για τη μετακίνηση σε δημόσιες οδούς το αντισταθμιστικό βάρος (προαιρετικό) πρέπει να είναι τοποθετημένο στο καπό της συσκευής.
- Ρυθμίστε τον αριθμό στροφών του κινητήρα.

Υπόδειξη:

Η επιβάρυνση του εδάφους μπορεί να μειωθεί με χρήση του πρόσθετου εξαρτήματος ελαστικό χλόης (2.851-089.0).

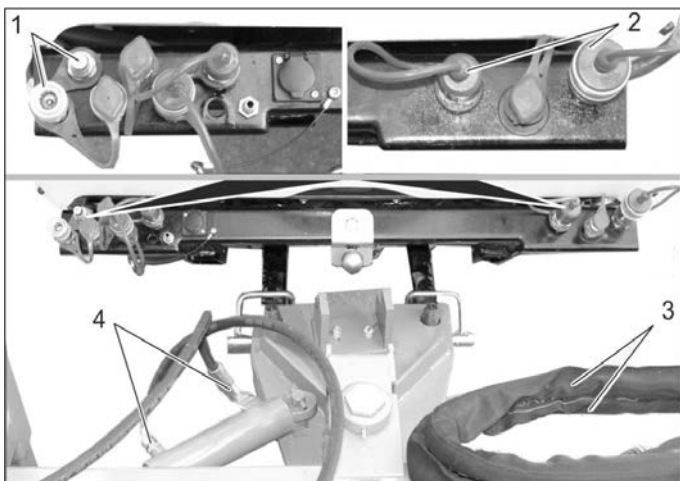
Η ευστάθεια οδήγησης και η επίβλεψη βελτιώνονται εάν αφαιρεθεί το δοχείο απορριμμάτων /η δεξαμενή φρέσκου νερού.

8.3.4 Μετά το κούρεμα

- Χαμηλώστε το μηχάνημα εργασίας και το στόμιο αναρρόφησης.
- Καθαρίστε την επάνω πλευρά του στομίου αναρρόφησης με πεπιεσμένο αέρα (για μηχανικές σκούπες).
- Καθαρίστε το ψυγείο.

8.4 Πρόσθιος κύλινδρος σάρωσης

8.4.1 Σύνδεση υδραυλικών αγωγών



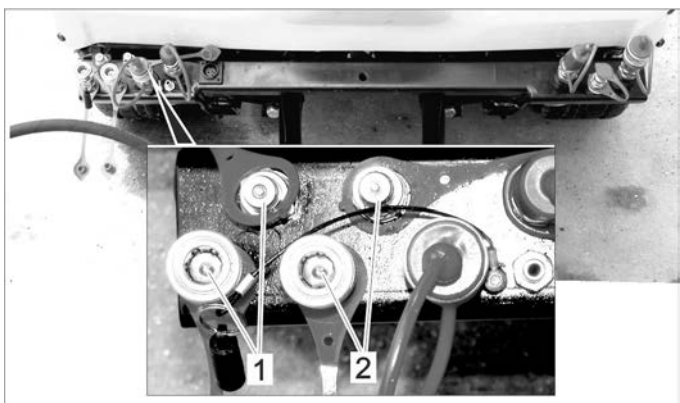
- 1 Υδραυλικοί σύνδεσμοι AUX2**
Υδραυλικοί σύνδεσμοι ανακίνησης
- 2 Υδραυλικοί σύνδεσμοι Main PTO**
Υδραυλικοί σύνδεσμοι κίνησης κυλίνδρου σάρωσης
- 3 Υδραυλικοί ελαστικοί σωλήνες κίνησης κυλίνδρου σάρωσης**
- 4 Υδραυλικοί ελαστικοί σωλήνες ανακίνησης**

8.4.2 Χειρισμός

- Ο χειρισμός της πρόσθετης συσκευής γίνεται με τον ειδικό λεβιέ, βλ. σχετικά στο κεφάλαιο «Λειτουργία λεβιέ».

8.5 Λεπίδες αποχιονισμού

8.5.1 Σύνδεση υδραυλικών αγωγών



- 1 Υδραυλικοί σύνδεσμοι AUX2**
- 2 Υδραυλικοί σύνδεσμοι AUX1**

8.5.2 Χειρισμός

- Ο χειρισμός της πρόσθετης συσκευής γίνεται με τον ειδικό λεβιέ, βλ. σχετικά στο κεφάλαιο «Λειτουργία λεβιέ».

8.5.3 Σύνδεση των φανών θέσης (προαιρετικό)



- Τοποθετήστε το καλώδιο, όπως εικονίζεται παραπάνω.
- Τοποθετήστε το βύσμα στο καπό του καθαριστήρα.

8.5.4 Προϋποθέσεις λειτουργίας

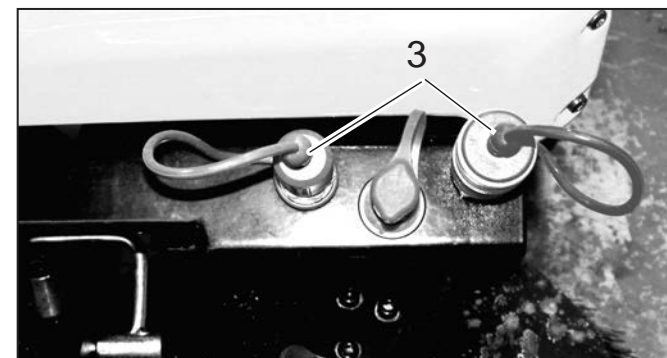
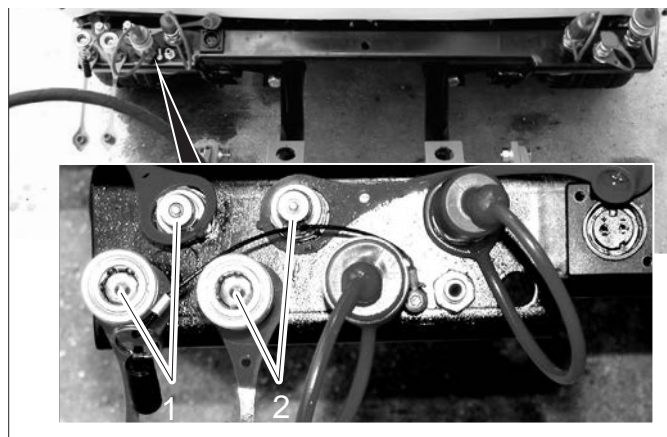
- Εάν δεν υπάρχει διανομέας, για τη μετακίνηση σε δημόσιες οδούς χωρίς δοχείο απορριμμάτων/δεξαμενή νερού το αντισταθμιστικό βάρος (προαιρετικό) πρέπει να είναι τοποθετημένο στο καπό της συσκευής.

Υπόδειξη:

Η ευστάθεια οδήγησης και η επίβλεψη βελτιώνονται εάν αφαιρεθεί το δοχείο απορριμμάτων /η δεξαμενή φρέσκου νερού.

8.6 Φρέζα χιονιού

8.6.1 Σύνδεση υδραυλικών αγωγών



- 1 Υδραυλικοί σύνδεσμοι AUX2**
- 2 Υδραυλικοί σύνδεσμοι AUX1**
- 3 Υδραυλικοί σύνδεσμοι Main PTO**

8.6.2 Χειρισμός

→ Ο χειρισμός της πρόσθετης συσκευής γίνεται με τον ειδικό λεβιέ, βλ. σχετικά στο κεφάλαιο «Λειτουργία λεβιέ».

8.6.3 Σύνδεση των φανών θέσης (προαιρετικό)



→ Τοποθετήστε το καλώδιο, όπως εικονίζεται παραπάνω.
→ Τοποθετήστε το βύσμα στο καπό του καθαριστήρα.

8.6.4 Προϋποθέσεις λειτουργίας

– Εάν δεν υπάρχει διανομέας, για τη μετακίνηση σε δημόσιες οδούς χωρίς δοχείο απορριμμάτων/δεξαμενή νερού το αντισταθμιστικό βάρος (προαιρετικό) πρέπει να είναι τοποθετημένο στο καπό της συσκευής.

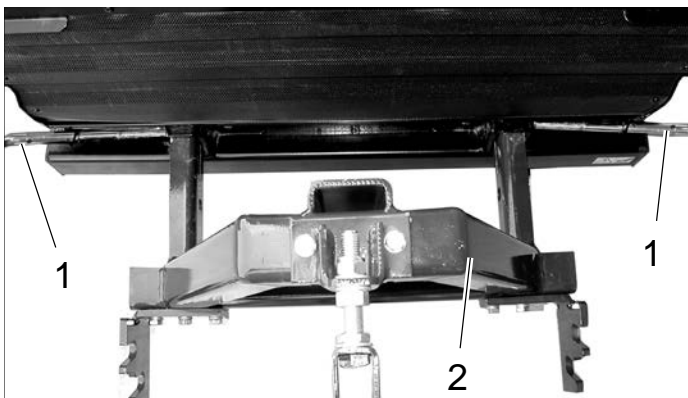
Υπόδειξη:

Η ευστάθεια οδήγησης και η επίβλεψη βελτιώνονται εάν αφαιρεθεί το δοχείο απορριμμάτων /η δεξαμενή φρέσκου νερού.

8.7 Διανομέας

8.7.1 Στερέωση του πρόσθετου εδράνου

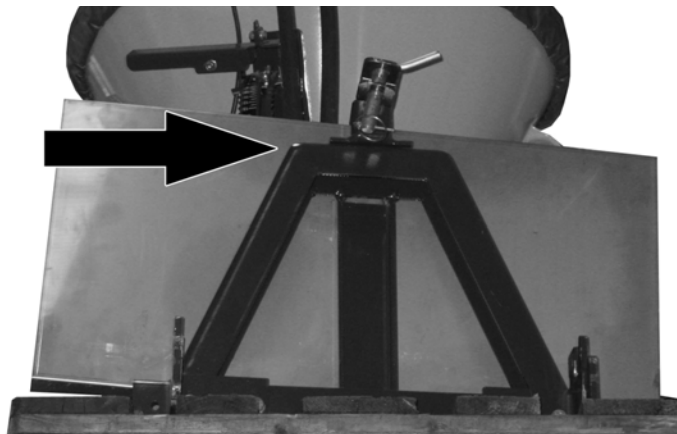
→ Σβήστε τον κινητήρα, βγάλτε το κλειδί.



1 Ασφαλιστική περόνη

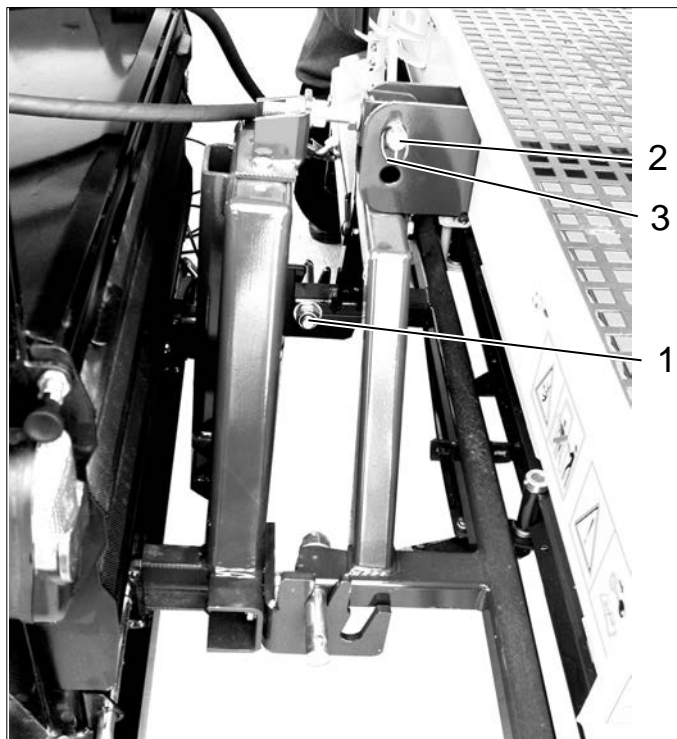
2 Πρόσθετο έδρανο

→ Απασφαλίστε με περιστροφή και αφαιρέστε την ασφαλιστική περόνη.
→ Ωθήστε το πρόσθετο έδρανο στους δύο τετράγωνους σωλήνες του καπό της συσκευής.
→ Ωθήστε την ασφαλιστική περόνη και ασφαλίστε την με περιστροφή.



→ Αναρτήστε το προστατευτικό ρανίδων, προκειμένου να προστατέψετε το ψυγείο από το διασπειρόμενο υλικό.

8.7.2 Στερέωση του κυλινδρικού διανομέα



1 Πείρος συγκράτησης

2 Ασφαλιστική περόνη

3 Πείρος ασφάλισης

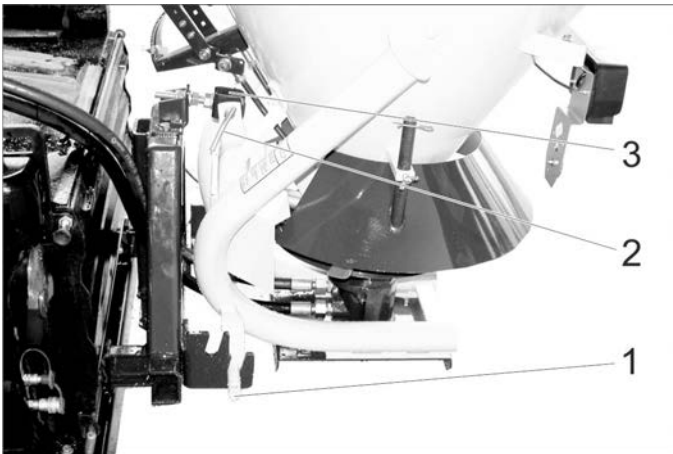
→ Ανασηκώστε τον κυλινδρικό διανομέα και αναρτήστε τους πείρους συγκράτησης στις σχισμές-οδηγούς κάτω στο πρόσθετο έδρανο.

Χρησιμοποιήστε τις σχισμές-οδηγούς που βρίσκονται πιο κοντά στο όχημα.

→ Ευθυγραμμίστε τον κυλινδρικό διανομέα και στερεώστε τον με την ασφαλιστική περόνη.

→ Ασφαλίστε την ασφαλιστική περόνη με τον πείρο ασφάλισης, έτσι ώστε να μην βγαίνει από τη θέση της.

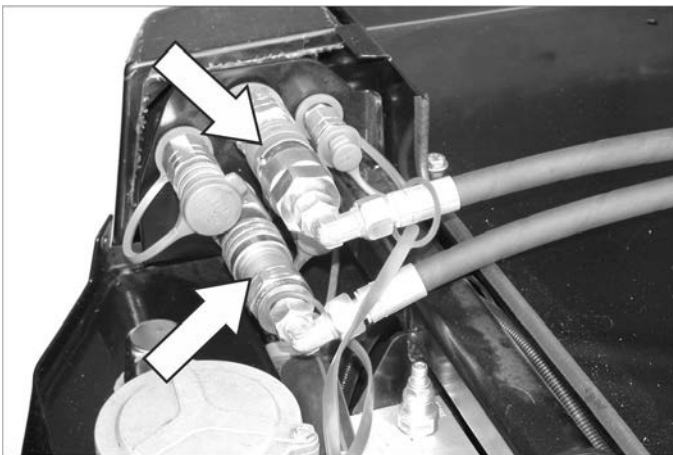
8.7.3 Στερέωση του δισκοειδούς διανομέα



- 1 Πείρος συγκράτησης
- 2 Ασφαλιστική περόνη
- 3 Πείρος ασφάλισης

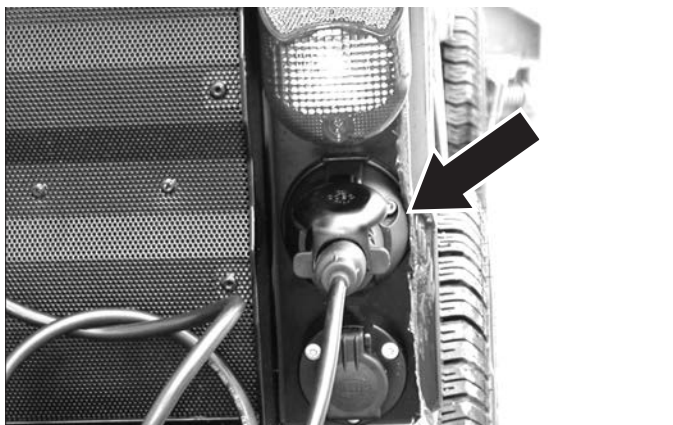
→ Τοποθέτηση όπως στον κυλινδρικό διανομέα, αλλά με χρήση των σχισμών-οδηγών που βρίσκονται πιο μακριά από το όχημα.

8.7.4 Σύνδεση υδραυλικών αγωγών



- Αφαιρέστε τα προστατευτικά πώματα των υδραυλικών συνδέσμων και συνδέστε τους υδραυλικούς ελαστικούς σωλήνες στους αντίστοιχους συνδέσμους.
- Συνδέστε μεταξύ τους τα προστατευτικά πώματα κατά των ρύπων.

8.7.5 Σύνδεση οπίσθιων φανών



- Τοποθετήστε το βύσμα στο καπό του καθαριστήρα.
- Ασφαλίστε κατά περίπτωση το καλώδιο, ώστε να μην μπλεχτεί και τραβηχτεί από τα κινητά μέρη.

8.7.6 Χειρισμός

- Για ενεργοποίηση του διανομέα ενεργοποιήστε το PTO

8.7.7 Προϋποθέσεις λειτουργίας

- Ρυθμίστε τον αριθμό στροφών του κινητήρα στο κάτω άκρο της περιοχής "eco".

8.8 Διάταξη διασκορπιστή



- 1 Διάταξη διασκορπιστή
- 2 Φωτισμός εργασίας
- 3 Υποδοχή για στήριγμα (4x)

8.8.1 Στερέωση διάταξης διασκορπιστή

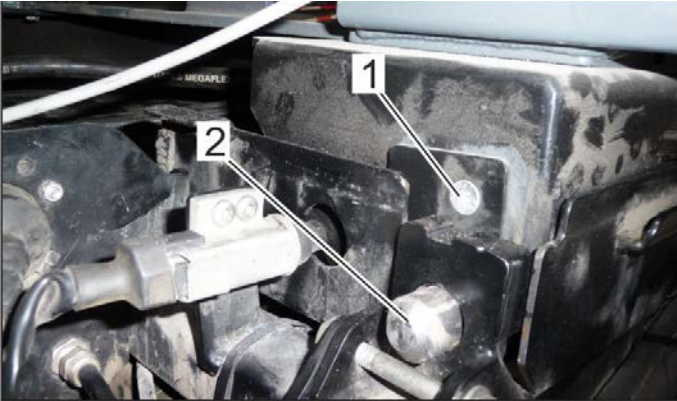
- Σηκώστε με τη μανιβέλα τη διάταξη διασκορπιστή μαζί με τα στηρίγματα στο απαιτούμενο ύψος, έως ότου να χωράει από κάτω η οπίσθια υποδοχή του φέροντος οχήματος.
- Ανοίξτε την ασφαλιστική περόνη στη διάταξη διασκορπιστή, πριν την τοποθετήσετε στο όχημα. Για να το επιτύχετε, περιστρέψτε το μοχλό στην εσωτερική πλευρά προς τα αριστερά (αριστερά και δεξιά).



- 1 Ασφαλιστική περόνη
- 2 μοχλός

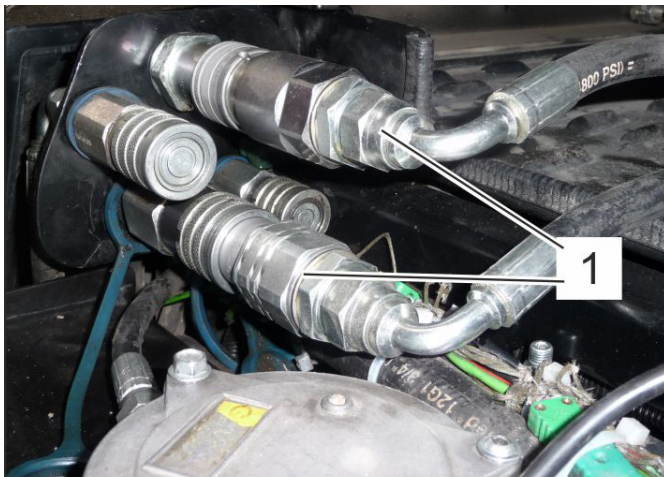
- Τοποθετήστε το όχημα κάτω από τη διάταξη διασκορπιστή που στέκεται πάνω στα στηρίγματα.

- ➔ Αφήστε τη διάταξη διασκορπιστή στον οδηγό της υπερδομής του πίσω μέρους.
- ➔ Κατά την πρώτη τοποθέτηση της διάταξης διασκορπιστή στο όχημα θα πρέπει να ρυθμίσετε τον αριστερό και το δεξιό πρόσθιο οδηγό.



- 1 Κοχλίας (ένας ορατός, δύο καλυμμένοι)
- 2 Οδηγός

- ➔ Ρύθμιση οδηγού: Χαλαρώστε 3 κοχλίες στο μπροστινό τμήμα κατά περ. 1 περιστροφή (αριστερά και δεξιά).
- ➔ Σπρώξτε τη διάταξη διασκορπιστή προς τα εμπρός ως το τέρμα, έως ότου ασφαλισουν οι ασφαλιστικές περόνες του πίσω μέρους.
- ➔ Σφίξτε τον ορατό κοχλία.
- ➔ Απασφαλίστε την ασφαλιστική περόνη και σπρώξτε λίγο προς τα πίσω τη διάταξη διασκορπιστή. Σφίξτε τους υπόλοιπους κοχλίες.
- ➔ Σπρώξτε τη διάταξη διασκορπιστή προς τα εμπρός ως το τέρμα και ασφαλίστε την από πίσω με την ασφαλιστική περόνη.



- 1 Υδραυλικοί σύνδεσμοι Μαιν PTO
- 2 Ηλεκτρική σύνδεση με φις

- ➔ Συνδέστε τους υδραυλικούς ελαστικούς σωλήνες και το ηλεκτρικό βύσμα με τους σχετικούς συνδέσμους.

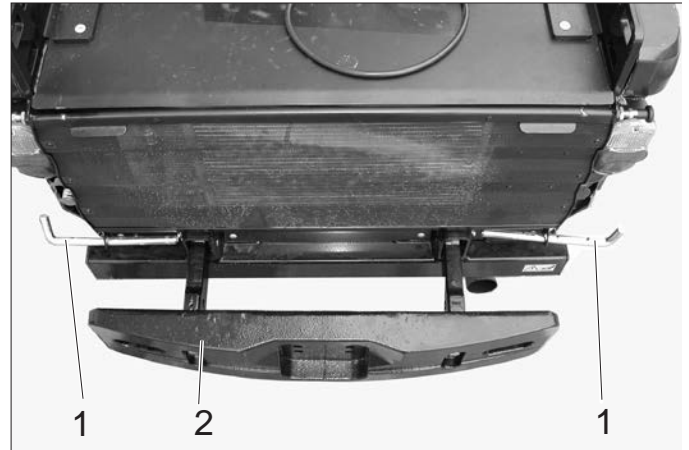
8.8.2 Χειρισμός

- ➔ Για ενεργοποίηση του διανομέα ενεργοποιήστε το PTO

8.8.3 Σύνδεση φωτισμού εργασίας

- ➔ Συνδέστε το φως της λάμπας στην πρίζα που βρίσκεται στο πίσω μέρος του οχήματος.
- ➔ Ανάψτε τα φώτα εργασίας με τον διακόπτη.

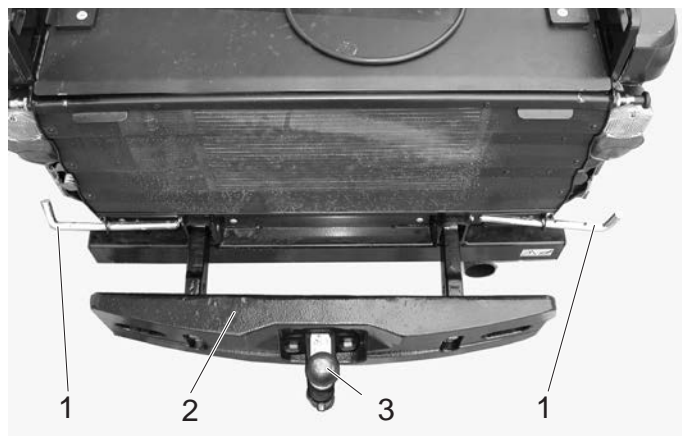
8.9 Αντισταθμιστικό βάρος χωρίς σύνδεσμο ρυμουλκούμενου



- 1 Ασφαλιστική περόνη
- 2 Αντίβαρο

- ➔ Απασφαλίστε με περιστροφή και αφαιρέστε από το πλάι την ασφαλιστική περόνη.
- ➔ Ωθήστε το αντίβαρο μέσα στους τετράγωνους σωλήνες του πλαισίου της συσκευής.
- ➔ Ωθήστε την ασφαλιστική περόνη προς τα μέσα και ασφαλίστε την με περιστροφή.

8.10 Αντισταθμιστικό βάρος με σύνδεσμο ρυμουλκούμενου



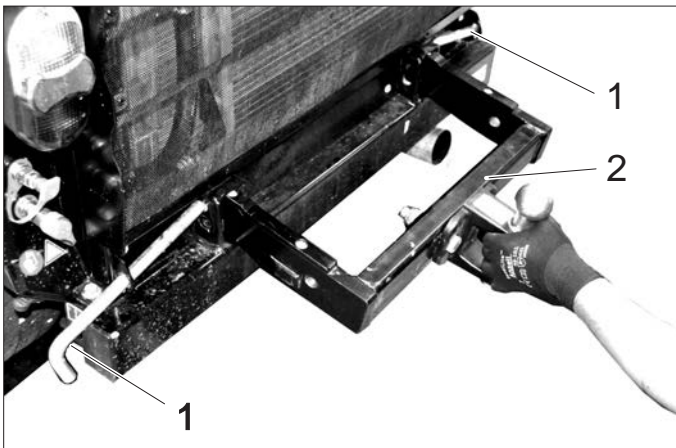
- 1 Ασφαλιστική περόνη
- 2 Αντίβαρο
- 3 Σύνδεσμος ρυμουλκούμενου

- ➔ Απασφαλίστε με περιστροφή και αφαιρέστε από το πλάι την ασφαλιστική περόνη.
- ➔ Ωθήστε το αντισταθμιστικό βάρος με το σύνδεσμο ρυμουλκούμενου μέσα στους τετράγωνους σωλήνες του πλαισίου της συσκευής.
- ➔ Ωθήστε την ασφαλιστική περόνη προς τα μέσα και ασφαλίστε την με περιστροφή.

8.10.1 Σύνδεσμος ρυμουλκούμενου

→ Το ασκούμενο και το ελκυόμενο φορτίο αναγράφεται στο κεφάλαιο "Τεχνικά χαρακτηριστικά".

8.11 Σύνδεσμος ρυμουλκούμενου



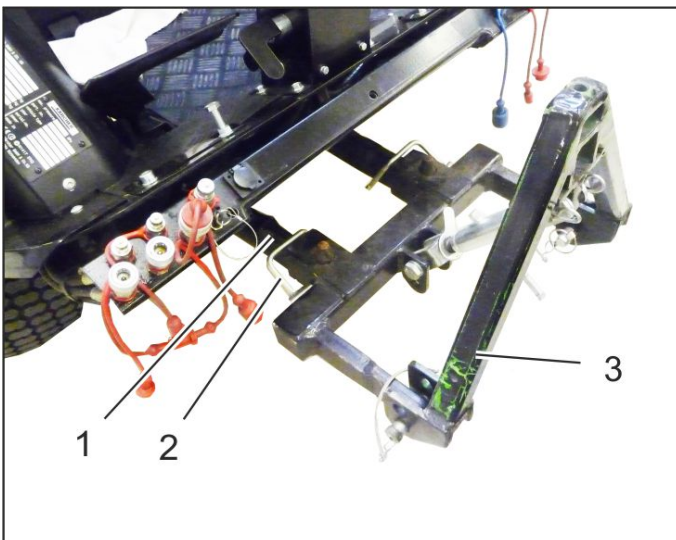
1 Ασφαλιστική περόνη

2 Σύνδεσμος ρυμουλκούμενου

- Απασφαλίστε με περιστροφή και αφαιρέστε από το πλάι την ασφαλιστική περόνη.
- Ωθήστε το σύνδεσμο του ρυμουλκούμενου μέσα στους τετράγωνους σωλήνες του πλαισίου της συσκευής.
- Ωθήστε την ασφαλιστική περόνη προς τα μέσα και ασφαλίστε την με περιστροφή.
- Το ασκούμενο και το ελκυόμενο φορτίο αναγράφεται στο κεφάλαιο "Τεχνικά χαρακτηριστικά".

8.12 Τριγωνικός σύνδεσμος

Ο τριγωνικός σύνδεσμος επιτρέπει την τοποθέτηση ήδη υπαρχόντων πρόσθετων εξαρτημάτων των κοινοτήτων.



1 Πρόσθιο αναβατήριο

2 Ασφαλιστική περόνη

3 Τριγωνικός σύνδεσμος

8.12.1 Στερέωση του τριγωνικού συνδέσμου

→ Τοποθετήστε τον τριγωνικό σύνδεσμο στον πρόσθιο ανυψωτήρα και ασφαλίστε τον με την ασφαλιστική περόνη.

8.12.2 Προϋποθέσεις λειτουργίας

- Ανάλογα με το βάρος του τοποθετημένου πρόσθετου μηχανήματος, θα πρέπει να τοποθετηθούν αντισταθμιστικά βάρη (προαιρετικό) στο πίσω μέρος της συσκευής.

- Εγκαταστήστε τις υδραυλικές συνδέσεις ανάλογα με την πρόσθετη συσκευή. Βλ. σχετικά τις οδηγίες λειτουργίας της πρόσθετης συσκευής.

8.12.3 Χειρισμός

→ Η ανύψωση και το χαμήλωμα του πρόσθιου αναβατηρίου γίνεται με τον ειδικό λεβιέ.

8.13 Σκούπα ζιζανίων



1 Σκούπα ζιζανίων

2 Διάταξη ψεκασμού νερού

3 Προστατευτικό ρανίδων

4 Υδραυλικοί σύνδεσμοι Main PTO

8.13.1 Αρμόζουσα χρήση

Το πρόσθετο εξάρτημα σαρώθρου ζιζανίων προσαρτάται στον πρόσθιο φορέα συσκευών.

Χρησιμεύει για παράδειγμα στην απομάκρυνση:

- ξεραμένων ρύπων
- ζιζανίων ανάμεσα στις πλάκες του δαπέδου
- και σε άλλες παρόμοιες εργασίες καθαρισμού.
- Το πρόσθετο εξάρτημα μπορεί να χρησιμοποιηθεί σε συνδυασμό με το σύστημα 2 σαρώθρων.
- Το σάρωθρο ζιζανίων είναι κατάλληλο για όλες τις επιφάνειες.
- Στις επιστρώσεις οδών ή σε παρόμοιες επιφάνειες μπορεί να δημιουργηθούν χαρακίες, ακόμη κι όταν το σάρωθρο ζιζανίων λειτουργεί σε κινητή θέση.

8.13.2 Σημαντικές υποδείξεις

- Κατά την κίνηση σε δημόσιες οδούς πρέπει να τηρούνται οι ισχύουσες διατάξεις.
- Λάβετε υπόψη τους εθνικούς κανονισμούς πρόληψης ατυχημάτων και τις υποδείξεις ασφαλείας.
- Λάβετε υπόψη τις υποδείξεις ασφαλείας και τις οδηγίες λειτουργίας του οχήματος μεταφοράς.

8.13.3 Προϋποθέσεις λειτουργίας

→ Το πρόσθιο αναβατήριο πρέπει να έχει τοποθετηθεί στο όχημα.

8.13.4 Τοποθέτηση σκούπας ζιζανίων

→ Τοποθετήστε και στερεώστε στο μπροστινό αναβατήριο την πλήρη συναρμολογημένη σκούπα ζιζανίων.

Υπόδειξη

- Όταν η σκούπα ζιζανίων παραδίδεται ως πρόσθετο σελ, συναρμολογήστε την προηγούμενα σύμφωνα με το συνημμένο εγχειρίδιο τοποθέτησης 0.083-359.0.
- Κάντε τις υδραυλικές συνδέσεις PTO, AUX 1 και AUX 2 στο όχημα.
 - Συνδέστε την παροχή νερού.

8.13.5 Χειρισμός

⚠ ΚΙΝΔΥΝΟΣ

Κίνδυνος τραυματισμού κατά την επαφή με το περιστρεφόμενο σάρωθρο ζιζανίων. Κατά τη ρύθμιση και την εργασία, φροντίστε να κρατάτε επαρκή απόσταση ασφαλείας από άλλα άτομα.

Κίνδυνος τραυματισμού από εκσφενδονιζόμενα χαλίκια ή ρύπους. Ρυθμίστε σωστά το προστατευτικό και κρατάτε επαρκή απόσταση από άλλα άτομα.

⚠ ΚΙΝΔΥΝΟΣ

Κίνδυνος ατυχήματος από μειωμένο έλεγχο οδήγησης. Όταν πιέζετε πιο κάτω το σάρωθρο ζιζανίων ανακουφίζονται από το βάρος οι πρόσθιοι τροχοί. Αυτό μπορεί να δυσχεράνει τον έλεγχο της οδήγησης. Στην περίπτωση αυτή σηκώστε αμέσως το σάρωθρο ζιζανίων.

➔ Ο χειρισμός της σκούπας ζιζανίων και της βάσης μπροστινών συσκευών γίνεται με τον ειδικό λεβιέ.



1 Μπουλόνια ασφαλούς μεταφοράς

2 Ελατηριωτό φιν

A Λειτουργία

B Μεταφορά

➔ Βγάλτε τα μπουλόνια ασφαλούς μεταφοράς.

➔ Μετακινήστε τον πρόσθιο φορέα συσκευών προς τα δεξιά.

➔ Τοποθετήστε τα μπουλόνια ασφαλούς μεταφοράς στη θέση λειτουργίας και στερεώστε τα με τα ελατηριωτά βύσματα.

➔ Κατεβάστε τον πρόσθιο φορέα συσκευών, ώσπου να ακουμπά στο έδαφος το σάρωθρο.

➔ Σφίξτε τον κοχλία.

➔ Σφίξτε το αντιπερικόχλιο.

➔ Βάλτε μπρος τον κινητήρα.

➔ Ανεβάστε τον πρόσθιο φορέα συσκευών.

➔ Γυρίστε τη σκούπα ζιζανίων στην επιθυμητή θέση (δώστε πλαϊνή κλίση), γύρτε την (κλίση εμπρός) και στρέψτε την.

➔ Για καθαρισμό ενεργοποιήστε την τροφοδοσία του συστήματος υδραυλικών εργασιών, η σκούπα ζιζανίων περιστρέφεται.

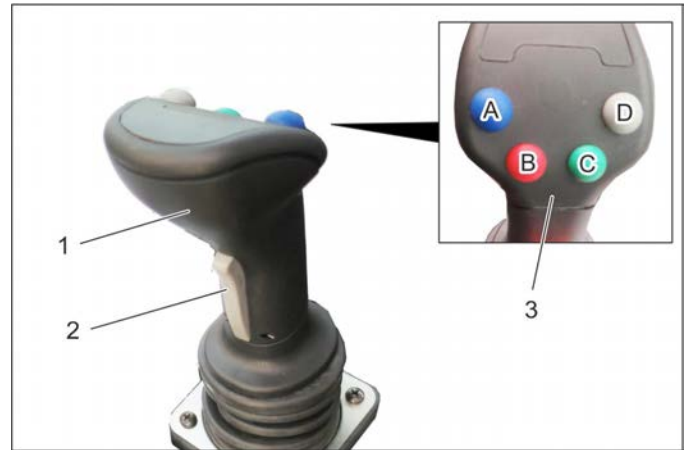
➔ Κατεβάστε τον πρόσθιο φορέα συσκευών στην κινητή θέση.

Υπόδειξη:

Συνήθως, ο πρόσθιος φορέας συσκευών βυθίζεται στην κινητή θέση. Εάν επιθυμείτε υψηλότερη καθαριστική απόδοση, μπορείτε να κατεβάσετε πιο κάτω το σάρωθρο ζιζανίων για λίγο.

➔ Εκτελέστε την εργασία καθαρισμού.

8.13.6 Ειδικός λεβιές λειτουργιών



1 Joystick

2 Πλήκτρο εμπρός

3 Πλήκτρα λειτουργιών

A - μπλε

B - κόκκινο

C - πράσινο

D - γκρι

➔ Με τον λεβιέ ελέγχονται:

Πρόσθιο αναβατόριο

Σύνδεση AUX 1

Σύνδεση AUX 2

Ηλεκτρική σύνδεση AUX 12 V

➔ Κατά την κλήση μιας θέσης πλεύσης ανάβει μία αντίστοιχη ένδειξη.

8.13.6.1 Χειρισμός

Πρόσθιο αναβατόριο (με θέση πλεύσης)		
Γενικός διακόπτης θέσης πλεύσης (κονσόλα)	Πλήκτρο λειτουργιών	Joystick
Ενεργοποίηση	Πατήστε το γκρι πλήκτρο (D)	---

Πρόσθιο αναβατόριο (χωρίς θέση πλεύσης)		
Γενικός διακόπτης θέσης πλεύσης (κονσόλα)	Πλήκτρο λειτουργιών	Joystick
Απενεργοποίηση	---	Μετακινήστε προς τα εμπρός ή πίσω

Βραχίονας σκούπας ζιζανίων (με θέση πλεύσης)		
Γενικός διακόπτης θέσης πλεύσης (κονσόλα)	Πλήκτρο λειτουργιών	Joystick
Ενεργοποίηση	Πατήστε το πράσινο πλήκτρο (C)	---

Συμπίεση / ανύψωση βραχίονα σκούπας ζιζανίων (χωρίς θέση πλεύσης)		
Γενικός διακόπτης θέσης πλεύσης (κονσόλα)	Πλήκτρο λειτουργιών	Joystick
Απενεργοποίηση	Πάτημα και κράτημα	Μετακινήστε προς τα αριστερά / δεξιά

Στρέψη βραχίονα σκούπας έξω / μέσα		
Πλήκτρο εμπρός (λεβιές)	Πλήκτρο λειτουργιών	Joystick
---	---	Μετακινήστε προς τα αριστερά / δεξιά

Στρέψη κεφαλής σκούπας (κλίση προς τα εμπρός)		
Πλήκτρο λειτουργιών Μπλε	Πλήκτρο λειτουργιών Κόκκινο	Joystick
Πάτημα και κράτημα	---	Μετακινήστε προς τα αριστερά / δεξιά

Κύλιση κεφαλής σκούπας (πλαϊνή κλιση)		
Πλήκτρο λειτουργιών Μπλε	Πλήκτρο λειτουργιών Κόκκινο	Joystick
---	Πάτημα και κράτημα	Μετακινήστε προς τα αριστερά / δεξιά

8.13.7 Μεταφορά

Δ ΠΡΟΕΙΔΟΠΟΙΗΣΗ

Αυξημένος κίνδυνος τραυματισμού κατά την κίνηση με ακατάλληλα τοποθετημένο σάρωθρο ζιζανίων. Για την ελαχιστοποίηση του κινδύνου τραυματισμού, ρυθμίστε το σάρωθρο πριν τη χρήση όπως περιγράφεται παρακάτω.

- ➔ Ανεβάστε τον πρόσθιο φορέα συσκευών.
- ➔ Γείρετε τη σκούπα προς τα εμπρός.
- ➔ Στρέψτε τη σκούπα δεξιόστροφα.
- ➔ Τοποθετήστε τα μπουλόνια ασφαλούς μεταφοράς στη θέση μεταφοράς και στερεώστε τα με τα ελατηριωτά βύσματα.
- ➔ Συναρμολογήστε το προστατευτικό, έτσι ώστε να καλύπτει το σάρωθρο.

9 Αποθήκευση

Δ ΠΡΟΕΙΔΟΠΟΙΗΣΗ

Κίνδυνος τραυματισμού και βλάβης! Κατά την αποθήκευση λάβετε υπόψη το βάρος της συσκευής.

Όταν το μηχάνημα δε χρησιμοποιείται για μεγάλο χρονικό διάστημα, λάβετε υπόψη τα εξής σημεία:

- ➔ Σταθμεύστε τη μηχανή σε ασφαλές, επίπεδο και στεγνό μέρος.
- ➔ Στρέψτε το κλειδί ανάφλεξης στη θέση „STOP“ και τραβήξτε το κλειδί ανάφλεξης.
- ➔ Ασφαλίστε τη συσκευή έναντι κύλισης, ασφαλίστε το χειρόφρενο.
- ➔ Αντικαταστήστε το λάδι και το φίλτρου λαδιού του κινητήρα.
- ➔ Εάν αναμένεται παγετός ελέγξτε, εάν το νερό ψύξης περιέχει αρκετό αντιπηκτικό.
- ➔ Φορτίζετε το συσσωρευτή ανά διαστήματα περ. 2 μηνών.
- ➔ Αποσυνδέστε τον αρνητικό πόλο της μπαταρίας, αν δεν πρόκειται να χρησιμοποιήσετε τη συσκευή για περισσότερο από 4 εβδομάδες.

10 Φροντίδα και συντήρηση

10.1 Γενικές υποδείξεις

- Πριν από το καθάρισμα και τη συντήρηση της μηχανής, την αντικατάσταση εξαρτημάτων ή την αλλαγή σε άλλο τρόπο λειτουργίας, πρέπει να απενεργοποιείται η μηχανή και εν ανάγκη να αφαιρείται το κλειδί μίζας.
- Πριν από εργασίες στην ηλεκτρική εγκατάσταση πρέπει να αποσυνδέεται η μπαταρία.
- Ασφαλίστε το χειρόφρενο.
- Εργασίες συντήρησης και αποκατάστασης επιτρέπεται να εκτελούνται μόνο από εξουσιοδοτημένα συνεργεία εξυπηρέτησης πελατών ή από εξειδικευμένο προσωπικό, το οποίο έχει εξοικειωθεί με όλες τις σημαντικές προδιαγραφές ασφαλείας.

10.2 Καλύμματα

10.2.1 Αφαίρεση/τοποθέτηση των επενδύσεων κινητήρα

⚠ ΠΡΟΕΙΔΟΠΟΙΗΣΗ

Κίνδυνος εγκαυμάτων. Πριν την αφαίρεση των επενδύσεων αφήστε τη συσκευή να κρυώσει.



- 1 Πλευρική επένδυση κινητήρα
- 2 Μάσκα ψυγείου

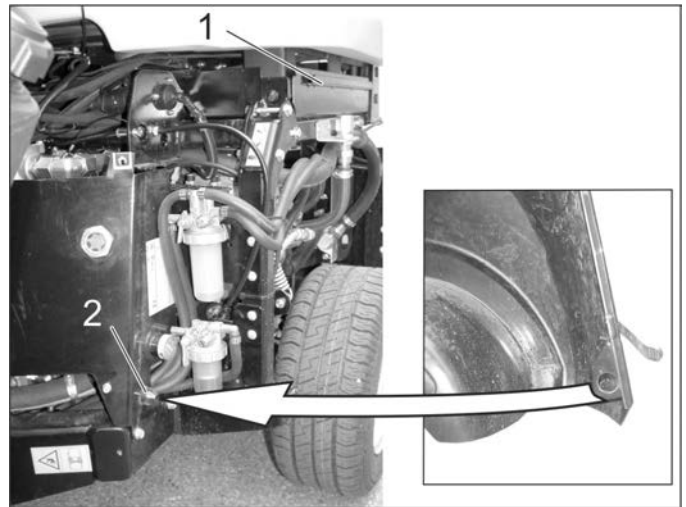
Για την εκτέλεση διάφορων εργασιών συντήρησης πρέπει να αφαιρεθούν οι επενδύσεις του κινητήρα.

10.2.2 Αφαίρεση πλευρικής επένδυσης κινητήρα



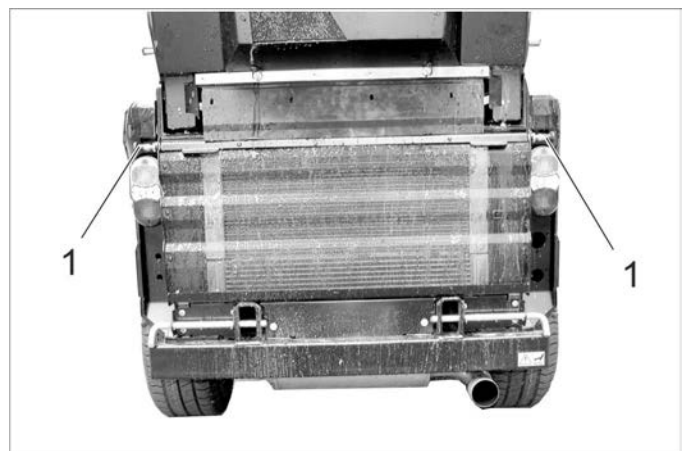
- 1 Ασφάλεια καπακιού
- Ανοίξτε αμφότερα τα κλείστρα του καπτό.
- Ανασηκώστε την επένδυση και στρέψτε την επάνω προς τα έξω.
- Αφαιρέστε το επένδυση.

10.2.3 Τοποθέτηση πλευρικής επένδυσης κινητήρα



- 1 Εγκοπή στερέωσης
- 2 Κώνος κεντραρίσματος
- Περάστε το κάτω άκρο της επένδυσης πίσω από τον τροχό.
- Στρέψτε την επένδυση επάνω προς τη συσκευή και αναρτήστε το επάνω άκρο της επένδυσης στην εγκοπή στερέωσης.
- Κλείστε τα κλείστρα του καπτό.

10.2.4 Αφαίρεση της μάσκας του ψυγείου



- 1 Μάνταλο
- Ανοίξτε τα δύο κλείστρα (τραβήξτε το κλείστρο προς τα έξω, στρέψτε το κατά περ. 90° και αφήστε το ελεύθερο).
- Εξάγετε τη μάσκα ψυγείου προς τα επάνω, τραβήξτε και αφαιρέστε την.

10.3 Καθαρισμός

- Σηκώστε τη συσκευή εργασίας.
- Αποθέστε το μηχάνημα σε επίπεδη επιφάνεια.
- Φέρτε τον αριθμό στροφών κινητήρα στη θέση MIN.
- Στρέψτε το κλειδί ανάφλεξης στη θέση „STOP“ και τραβήξτε το κλειδί ανάφλεξης.
- Ασφαλίστε το χειρόφρενο.

10.3.1 Καθαρισμός συσκευής

Καθαρίζετε τη συσκευή καθημερινά μετά το πέρας των εργασιών.

ΠΡΟΣΟΧΗ

Κίνδυνος βλάβης!

Μη χρησιμοποιείτε συσκευή καθαρισμού υψηλής πίεσης για τον καθαρισμό των μονώσεων αξόνων, ηλεκτρικών εξαρτημάτων και υδραυλικών βαλβίδων.

Μην ξεπλένετε τον κινητήρα με νερό.

Κατά τον καθαρισμό της συσκευής με καθαριστή υψηλής πίεσης, λάβετε υπόψη τους εκάστοτε κανονισμούς ασφαλείας.

Καθαρίζετε τα πτερύγια του ψυγείου μόνο με πεπιεσμένο αέρα (μέγιστα 5 bar), όχι με νερό.

Μη χρησιμοποιείτε δραστικά απορρυπαντικά.

Για την προστασία των φίλτρων αέρα, πλένετε το πίσω μέρος της συσκευής μόνο με απενεργοποιημένο τον κινητήρα.

- Προς αποφυγή κινδύνου πυρκαγιάς ελέγξτε τη συσκευή για διαρροές λαδιών και καυσίμου. Απευθυνθείτε στην υπηρεσία τεχνικής εξυπηρέτησης πελατών για την εξάλειψη διαρροών.
- Ελέγξτε την ομαλή λειτουργία του πρόσθιου αναβατόριου (ανύψωση και βύθιση).
- Προς αποφυγή κινδύνου πυρκαγιάς, διατηρείτε τον κινητήρα, το σιγαστήρα, την μπαταρία και το ρεζερβουάρ καυσίμου ελεύθερα από κατάλοιπα φυτών και λάδια.
- Ελέγξτε τον κινητήρα για ρύπους, και καθαρίστε τον εάν είναι απαραίτητο με βούρτσα ή πεπιεσμένο αέρα.

10.3.2 Καθαρίστε το ψυγείο

- Ελέγξτε το ψυγείο για ρύπους.
- Απομακρύνετε μεγάλα αντικείμενα με το χέρι.
- Εξαλείψτε ρύπους με μια απαλή βούρτσα ή με πεπιεσμένο αέρα.

10.4 Διαστήματα συντήρησης

ΥΠΟΔΕΙΞΗ

Προς διασφάλιση των εγγυητικών αξιώσεων, πρέπει όλες οι εργασίες συντήρησης και σέρβις κατά τη διάρκεια ισχύος της εγγύησης να εκτελούνται από τον εξουσιοδοτημένο αντιπρόσωπο της Kärcher.

ΥΠΟΔΕΙΞΗ

Ο μετρητής ωρών λειτουργίας υποδεικνύει τη χρονική στιγμή για τη συντήρηση.

10.4.1 Ημερησίως πριν την έναρξη λειτουργίας

- Ελέγξτε τη λειτουργία όλων των στοιχείων χειρισμού και των ενδεικτικών λυχνιών.
- Γεμίστε το ρεζερβουάρ καυσίμων.
- Ελέγξτε τη στάθμη λαδιού του κινητήρα.
- Ελέγξτε τη στάθμη του νερού ψύξης.
- Ελέγξτε τη στάθμη λαδιού του υδραυλικού συστήματος.
- Ελέγξτε το φίλτρο καυσίμου.
- Ελέγξτε το φίλτρο αέρα και αν χρειάζεται καθαρίστε το.

- Λιπάνετε όλα τα έδρανα που σημαίνονται με "*" στην ενότητα "Εργασίες συντήρησης/λίπανση συσκευής".
- Ελέγξτε εάν είναι ανοικτοί οι κρουνοί του διαχωριστή νερού και του φίλτρου καυσίμων.
- Ελέγξτε εάν έχει εκρεύσει όλο το νερό από το διαχωριστή νερού.
- Καθαρίστε το ψυγείο.
- Ελέγξτε εάν κατά την κίνηση με πρόσθετες συσκευές απαιτείται οπίσθιο βάρος κι εάν έχει τοποθετηθεί.
- Εξετάστε ολόκληρη τη συσκευή για βλάβες.

10.4.2 Έπειτα από κάθε πλήυση οχήματος

- Λιπάνετε όλα τα έδρανα που σημαίνονται με "*" στην ενότητα "Εργασίες συντήρησης/λίπανση συσκευής".

10.4.3 Εβδομαδιαίως

- Ελέγξτε την κατάσταση και την πίεση αέρα των ελαστικών.
Για τις προτεινόμενες πιέσεις ελαστικών ανατρέξτε στην ετικέτα στην καμπίνα οδηγού ή στο κεφάλαιο "Τεχνικά χαρακτηριστικά | Ελαστικά".
- Ελέγξτε τη στάθμη νερού του υαλοκαθαριστήρα.

10.4.4 Έπειτα από τις πρώτες 50 ώρες λειτουργίας

- Η πρώτη επιθεώρηση να γίνεται από την υπηρεσία τεχνικής εξυπηρέτησης πελατών.

10.4.5 Ανά 50 ώρες λειτουργίας

- Ελέγξτε και καθαρίστε τον αεριστήρα ψυγείου.
- Ελέγξτε τη μπαταρία.
- Ελέγχετε τους πόλους των μπαταριών για οξειδωση, αν χρειάζεται, τους βουρτσίζετε και τους γρασάρετε με γράσο πόλων. Προσέχετε τη σταθερή θέση των καλωδίων σύνδεσης.
- Καθαρίστε τη γεννήτρια (όχι με συσκευή καθαρισμού υψηλής πίεσης).
- Λιπάνετε τα έδρανα (βλ. "Λίπανση συσκευής").

10.4.6 Ανά 250 ώρες λειτουργίας ή ανά εξάμηνο

- Ελέγξτε το έδρανο της άρθρωσης. *
- Αντικαταστήστε το λάδι και το φίλτρο λαδιού του κινητήρα.
- Ελέγξτε την αναλογία νερού/αντιψυκτικού.
- Καθαρίστε ή αντικαταστήστε το φίλτρο νερού.
- Αλλάξτε το λάδι των κινητήρων τροχών.
- Ελέγξτε τη στεγανότητα, τα σημεία φθοράς και τη σταθερή έδραση των συνδέσμων του υδραυλικού συστήματος.
- Αντικαταστήστε το φίλτρο αέρος.
- Ελέγξτε τη λειτουργία και τη ρύθμιση των φρένων. *
- Ελέγξτε τον αριθμό στροφών και τη ρύθμιση του κινητήρα. *
- Ελέγξτε τον ελαστικό σωλήνα του φίλτρου αέρα προς τον κινητήρα.
- Ελέγξτε τους ελαστικούς σωλήνες και τους σφικτήρες.
- Καθαρίστε τα πτερύγια ψυγείου του ψυγείου νερού, λαδιού και του κλιματιστικού με πεπιεσμένο αέρα.
- Ελέγξτε τη λειτουργία του συστήματος θέρμανσης και του θερμαντήρα. *
- Ελέγξτε το φίλτρο αέρα του θερμαντήρα και αντικαταστήστε το κατά περίπτωση.
- Ελέγξτε τους τραπεζοειδείς ιμάντες για φθορές.
- Ελέγξτε αν τα σύρματα Bowden και τα κινούμενα μέρη κινούνται ελεύθερα
- Καθαρίστε τις σχισμές αερισμού του φωτισμού.
- * Εκτέλεση από την υπηρεσία εξυπηρέτησης πελατών.

10.4.7 Ανά 500 ώρες ή ανά εξάμηνο

Εκτέλεση όλων των εργασιών από την υπηρεσία εξυπηρέτησης πελατών.

- Αντικατάσταση φίλτρου καυσίμου.
- Αντικαταστήστε το υδραυλικό λάδι.
- Αντικαταστήστε το φίλτρο υδραυλικού λαδιού.
- Ελέγξτε το σύστημα καυσαερίων για διαρροές.
- Ελέγξτε για τυχόν ζημιές και οξειδωση στους ρευματοφόρους αγωγούς και επαφές
- Αντικαταστήστε τον τραπεζοειδή ιμάντα της υδραυλικής αντλίας και λιπάνετε την τροχαλία τάνυσης.

10.4.8 Ανά 1000 ώρες λειτουργίας ή ετησίως

Εκτέλεση όλων των εργασιών από την υπηρεσία εξυπηρέτησης πελατών.

- Αντικαταστήστε το νερό ψύξης.
- Ρυθμίστε τις βαλβίδες.
- Οπτικός έλεγχος των ελαστικών σωλήνων καυσίμου και νερού ψύξης, αντικαταστήστε τους κατά περίπτωση.

10.4.9 Ανά 1500 ώρες λειτουργίας

Εκτέλεση όλων των εργασιών από την υπηρεσία εξυπηρέτησης πελατών.

- Αντικαταστήστε τους τραπεζοειδείς ιμάντες.
- Ελέγξτε και καθαρίστε τα ακροφύσια ψεκασμού.

10.4.10 Ανά 2000 ώρες λειτουργίας

- Λειάνετε τις έδρες των βαλβιδιών εισαγωγής και εξαγωγής (υπηρεσία εξυπηρέτησης πελατών).

10.4.11 Ετησίως

- Έλεγχος ασφαλείας σύμφωνα με τους τοπικούς κανονισμούς από την υπηρεσία εξυπηρέτησης πελατών.

10.5 Εργασίες συντήρησης

10.5.1 Γενικές υποδείξεις ασφαλείας

⚠ ΚΙΝΔΥΝΟΣ

Κίνδυνος για τη ζωή!

Πριν από εργασίες επισκευής φέρτε το όχημα εκτός τη ζώνης κινδύνου της κυκλοφορίας και φορέστε προειδοποιητικό ρουχισμό.

⚠ ΚΙΝΔΥΝΟΣ

Κίνδυνος τραυματισμού εξαιτίας κίνησης εξ' αδρανείας του κινητήρα! Μετά το σβήσιμο του κινητήρα περιμένετε 5 δευτερόλεπτα. Κατά το διάστημα αυτό πρέπει να παραμένετε μακριά από την περιοχή μετάδοσης κίνησης. Κίνδυνος τραυματισμού από την ακούσια ενεργοποίηση της συσκευής. Πριν τις εργασίες στη συσκευή, βγάλτε το κλειδί από τη μίζα και αποσυνδέστε τη μπαταρία. Μην στρέφετε τη δέσμη υψηλής πίεσης κατευθείαν πάνω στα ηλεκτρικά εξαρτήματα, τα ελαστικά, τα πτερύγια του ψυγείου και τους υδραυλικούς ελαστικούς σωλήνες. Κατά τον καθαρισμό της συσκευής με καθαριστή υψηλής πίεσης, λάβετε υπόψη τους εκάστοτε κανονισμούς ασφαλείας.

Οι εργασίες συντήρησης του υδραυλικού συστήματος, μπορούν να εκτελούνται μόνο από πολύ καλά εκπαιδευμένο προσωπικό.

⚠ ΚΙΝΔΥΝΟΣ

Κίνδυνος τραυματισμού!

Σε όλες τις εργασίες συντήρησης χαμηλώνετε την πρόσθετη συσκευή, προκειμένου να εκτονώσετε την πίεση του υδραυλικού συστήματος.

Κίνδυνος τραυματισμού από το κατέβασμα του δοχείου σάρωσης. Πριν τις εργασίες κάτω από το δοχείο σάρωσης μετακινήστε το δοχείο στην πλήρη θέση εκκένωσης (για μηχανική σκούπα).

Κίνδυνος τραυματισμού από την ακούσια βύθιση του δοχείου σάρωσης. Εκτελείτε εργασίες στο στρόβιλο μόνο με πλήρως ανυψωμένο δοχείο σάρωσης (για μηχανική σκούπα).

⚠ ΠΡΟΕΙΔΟΠΟΙΗΣΗ

Πριν από κάθε εργασία συντήρησης και επισκευής αφήνετε τη μηχανή να κρυώσει επαρκώς.

Μην έρχεστε σε επαφή με καυτά μέρη, όπως κινητήρας μετάδοσης κίνησης και σύστημα απαγωγής καυσαερίων. Το νερό ψύξης είναι καυτό.

ΠΡΟΣΟΧΗ

Το μηχανέλαιο, το πετρέλαιο θέρμανσης, το καύσιμο ντίζελ και η βενζίνη δεν πρέπει να καταλήγουν στο περιβάλλον. Προστατέψτε το έδαφος και αποσύρετε παλιά λάδια με οικολογικό τρόπο.

10.5.2 Προετοιμασία

- Αποθέστε το μηχάνημα πάνω σε επίπεδη επιφάνεια.
- Χαμηλώστε τελείως τη συσκευή εργασίας.
- Φέρτε τον αριθμό στροφών κινητήρα στη θέση MIN.
- Στρέψτε το κλειδί ανάφλεξης στη θέση „STOP“ και τραβήξτε το κλειδί ανάφλεξης.
- Ασφαλίστε το χειρόφρενο.

10.5.3 Υποδείξεις ασφαλείας για τους συσσωρευτές

Κατά τη χρήση συσσωρευτών λάβετε οπωσδήποτε υπόψη τις ακόλουθες προειδοποιητικές υποδείξεις:

	Τηρείτε τις υποδείξεις που υπάρχουν στο εγχειρίδιο χρήσης της μπαταρίας, πάνω στην μπαταρία καθώς και σε αυτό εδώ το εγχειρίδιο!		Κίνδυνος τραυματισμού από οξέα!
	Να φοράτε προστατευτικά γυαλιά!		Πρώτες βοήθειες!
	Κρατάτε τα παιδιά μακριά από οξέα και συσσωρευτές!		Προειδοποιητική παρατήρηση!
	Κίνδυνος έκρηξης!		Απόσυρση!
	Απαγορεύονται η φωτιά, οι σπινθήρες, το ακάλυπτο φως και το κάπνισμα!		Μην ρίχνετε τον συσσωρευτή στον κάδο απορριμμάτων!

⚠ ΚΙΝΔΥΝΟΣ

Λάβετε υπόψη τους κανονισμούς πρόληψης ατυχημάτων, καθώς και τα πρότυπα DIN VDE 0510, VDE 0105 T.1. Κίνδυνος έκρηξης! Μην τοποθετείτε εργαλεία ή παρόμοια αντικείμενα επάνω στο συσσωρευτή, δηλ. στους τερματικούς πόλους και στη σύνδεση των στοιχείων. Κίνδυνος τραυματισμού! Μην φέρνετε ποτέ τραύματα σε επαφή με μολύβδο. Πλένετε πάντοτε τα χέρια σας μετά την εκτέλεση εργασιών σε συσσωρευτές.

Κίνδυνος πυρκαγιάς και κίνδυνος έκρηξης!

- Αποφεύγετε οπωσδήποτε το κάπνισμα και τη γυμνή φλόγα.
- Οι χώροι μέσα στους οποίους φορτίζονται οι συσσωρευτές πρέπει να αερίζονται καλά, διότι κατά τη φόρτιση δημιουργείται εκρηκτικό αέριο.

Κίνδυνος τραυματισμού από οξέα!

- Ξεπλένετε τις σταγόνες οξέων που έχουν διεισδύσει στα μάτια ή στο δέρμα με άφθονο καθαρό νερό.
- Μετά, επισκεφθείτε αμέσως το γιατρό.
- Πλύνετε με νερό την ακάθαρτη στολή.
- Αλλάξτε ρουχισμό.

10.5.4 Εγκατάσταση και σύνδεση του συσσωρευτή

- Τοποθετήστε το συσσωρευτή στη βάση στήριξης.
- Συνδέστε τον ακροδέκτη πόλου (κόκκινο καλώδιο) στο θετικό πόλο (+).
- Συνδέστε τον ακροδέκτη πόλου στον αρνητικό πόλο (-).
- Εισάγετε την μπαταρία.
- Βιδώστε το στήριγμα στην κάτω πλευρά της μπαταρίας.

ΥΠΟΔΕΙΞΗ

Κατά την αποσυναρμολόγηση της μπαταρίας πρέπει να προσέχετε ώστε να γίνεται πρώτα η αποσύνδεση του αγωγού του αρνητικού πόλου. Ελέγξτε αν οι πόλοι της μπαταρίας και οι ακροδέκτες των πόλων έχουν επαρκές προστατευτικό γράσο.

10.5.5 Φόρτιση του συσσωρευτή

⚠ Κίνδυνος

Κίνδυνος τραυματισμού! Τηρείτε τους κανονισμούς ασφαλείας κατά το χειρισμό των μπαταριών. Τηρείτε τις οδηγίες χρήσης του κατασκευαστή του φορτιστή.

⚠ Κίνδυνος

Φορτίστε τη μπαταρία μόνο με κατάλληλη συσκευή φόρτισης.

- Αποσυναρμολογήστε την μπαταρία.
- Αποσυνδέστε τον αρνητικό πόλο της μπαταρίας.
- Αποσυνδέστε το θετικό πόλο της μπαταρίας.
- Συνδέστε τον αγωγό θετικού πόλου του φορτιστή με την υποδοχή θετικού πόλου του συσσωρευτή.
- Συνδέστε τον αγωγό αρνητικού πόλου του φορτιστή με την υποδοχή αρνητικού πόλου του συσσωρευτή.
- Συνδέστε το φως στην πρίζα και ανάψτε το φορτιστή.
- Φορτίζετε τον συσσωρευτή με όσο το δυνατόν μικρότερο ρεύμα φόρτισης.

ΥΠΟΔΕΙΞΗ

Όταν η μπαταρία φορτιστεί, αποσυνδέστε το φορτιστή πρώτα από την πρίζα και μετά από τη μπαταρία.

10.5.6 Αντικατάσταση τροχού

⚠ Κίνδυνος

Σε περίπτωση εργασιών επιδιόρθωσης σε δημόσιες οδούς με διέλευση οχημάτων, φοράτε προειδοποιητικό ρουχισμό.

⚠ ΚΙΝΔΥΝΟΣ

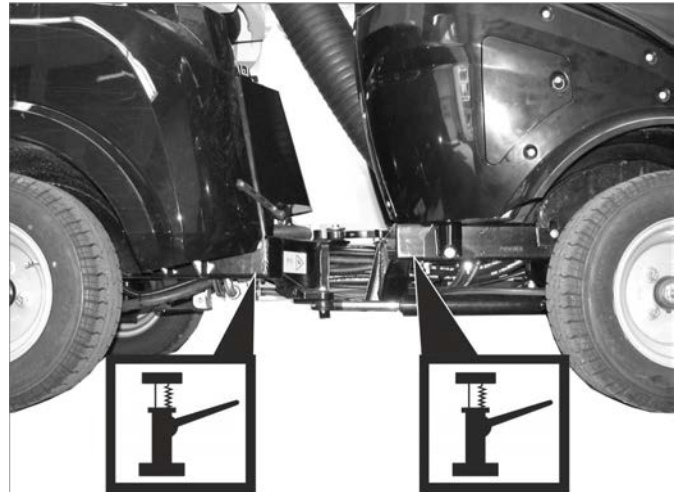
Κίνδυνος τραυματισμού!

Ελέγξτε τη σταθερότητα του υπεδάφους. Ασφαλίστε το μηχάνημα με τάκο ώστε να μην μπορεί να κυλήσει.

- Αποθέστε το μηχάνημα σε επίπεδη επιφάνεια.
- Αφαιρέστε το κλειδί από το διακόπτη εκκίνησης.
- Ασφαλίστε το χειρόφρενο.
- Τοποθετήστε το γρύλο στο αντίστοιχο σημείο υποδοχής του μπροστινού ή του πίσω τροχού.

ΥΠΟΔΕΙΞΗ

Χρησιμοποιήστε τον κατάλληλο κοινό γρύλο.

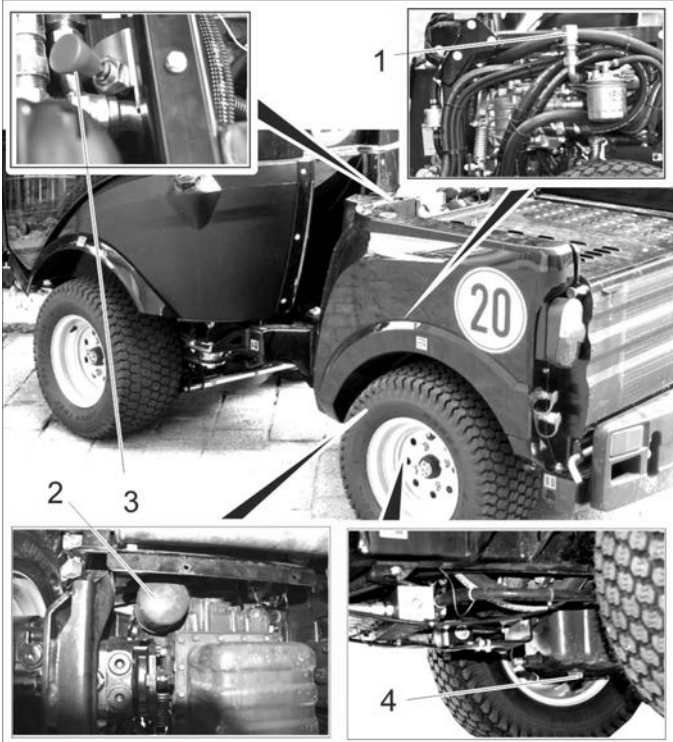


Σημεία στήριξης γρύλου

- Χαλαρώστε τα περικόχλια/τα μπουλόνια του τροχού με το κατάλληλο εργαλείο κατά περ. 1 περιστροφή.
- Ανυψώστε τη μηχανή με γρύλο.
- Ξεβιδώστε και αφαιρέστε τα περικόχλια/τα μπουλόνια του τροχού.
- Αφαιρέστε τον τροχό.
- Αναθέστε την επισκευή του ελαττωματικού τροχού σε ένα ειδικευμένο συνεργείο.
- Τοποθετήστε τον τροχό και βιδώστε τα περικόχλια/τους κοχλίες ως το τέρμα, σφίγγοντάς τα ελαφρά.
- Χαμηλώστε τη μηχανή με το γρύλο.
- Σφίξτε τα περικόχλια/τα μπουλόνια του τροχού με την απαραίτητη ροπή.

Ροπή σύσφιξης πρόσθιων ελαστικών	83 - 85 Nm
Ροπή σύσφιξης οπίσθιων ελαστικών	83 - 85 Nm

10.5.7 Ελέγξτε τη στάθμη του λαδιού του κινητήρα και συμπληρώστε



1 Καπάκι πλήρωσης λαδιού (κινητήρας)

2 Φίλτρο λαδιού

3 Ράβδος μέτρησης στάθμης λαδιού

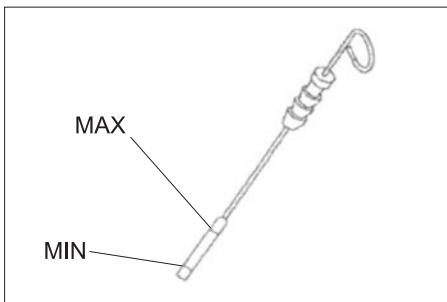
4 Βίδα εκροής λαδιού

→ Αποθέστε το μηχάνημα σε επίπεδη επιφάνεια.

→ Αφαιρέστε τη ράβδο ένδειξης της στάθμης λαδιού.

→ Καθαρίστε τη ράβδο ένδειξης στάθμης λαδιού και εισάγετέ την.

→ Αφαιρέστε τη ράβδο ένδειξης της στάθμης λαδιού.



→ Διαβάστε την ένδειξη στάθμης λαδιού.

→ Εισάγετε ξανά τη ράβδο μέτρησης της στάθμης λαδιού.

– Η στάθμη λαδιού πρέπει να βρίσκεται μεταξύ των ενδείξεων "MIN" και "MAX".

– Εάν η στάθμη λαδιού βρίσκεται κάτω από την ένδειξη „MIN“, συμπληρώστε λάδι κινητήρα.

– Μην γεμίζετε τον κινητήρα πάνω από την ένδειξη „MAX“.

→ Ξεβιδώστε το καπάκι πλήρωσης λαδιού.

→ Γεμίστε με λάδι κινητήρα.

Τύπος λαδιού: βλ. κεφάλαιο "Τεχνικά χαρακτηριστικά".

→ Κλείστε το καπάκι πλήρωσης λαδιού.

→ Περιμένετε τουλάχιστον 5 λεπτά.

→ Ελέγξτε τη στάθμη λαδιού του κινητήρα.

ΠΡΟΣΟΧΗ

Μια πολύ υψηλή στάθμη λαδιού οδηγεί σε βλάβη του κινητήρα. Εάν η στάθμη λαδιού ξεπερνά τη σήμανση "MAX", πρέπει να αποχετευτεί λάδι, ως την επίτευξη της σωστής στάθμης λαδιού.

10.5.8 Αντικατάσταση λαδιού και φίλτρου λαδιού κινητήρα

⚠ Κίνδυνος

Κίνδυνος εγκαυμάτων από το καυτό λάδι και πιθανών καυτούς εύκαμπτους σωλήνες!

→ Έχετε διαθέσιμο ένα δοχείο συλλογής για τουλάχιστον 6 λίτρα λάδι.

→ Αφήστε τον κινητήρα να κρυώσει.

→ ΦΞεβιδώστε τη βίδα εκροής λαδιού.

→ Ξεβιδώστε το καπάκι πλήρωσης λαδιού.

→ Αφήστε το λάδι να εκρεύσει.

→ Ξεβιδώστε το φίλτρο λαδιού.

→ Καθαρίστε την είσοδο και τις στεγανοποιητικές επιφάνειες.

→ Λιπάνετε με λάδι τη φλάντζα του νέου φίλτρου λαδιού πριν την τοποθέτησή του.

→ Τοποθετήστε το νέο φίλτρο λαδιού και σφίξτε το με το χέρι.

→ Βιδώστε τον κοχλία εκροής λαδιού με το νέο στεγανοποιητικό στοιχείο (ροπή στρέψης 60 Nm).

→ Γεμίστε με λάδι κινητήρα.

Τύπος λαδιού: βλ. κεφάλαιο "Τεχνικά χαρακτηριστικά".

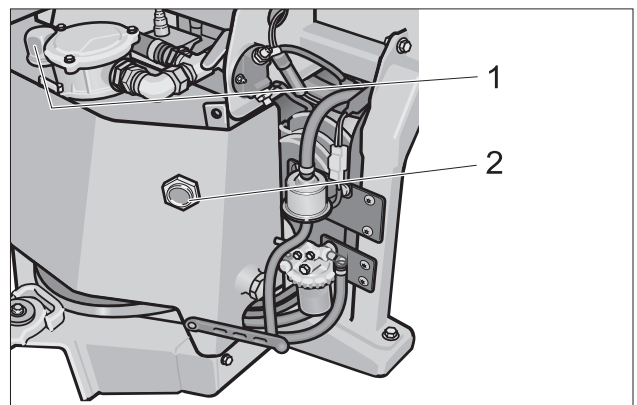
→ Σφραγίστε το στόμιο πλήρωσης λαδιού.

→ Αφήστε τον κινητήρα να λειτουργήσει για περίπου 30 δευτερόλεπτα.

→ Ελέγξτε τη στάθμη λαδιού του κινητήρα.

→ Διαθέστε το χρησιμοποιημένο λάδι σε ένα ενδεδειγμένο σημείο συλλογής.

10.5.9 Ελέγξτε τη στάθμη λαδιού του υδραυλικού συστήματος και συμπληρώστε λάδι



1 Κάλυμμα

2 Υαλοδείκτης στάθμης λαδιού

Η στάθμη λαδιού πρέπει να βρίσκεται εντός του υαλοδείκτη.

→ Καθαρίστε το καπάκι και το περιβάλλον του.

→ Αφαιρέστε το καπάκι.

→ Συμπληρώστε λάδι στο υδραυλικό σύστημα.

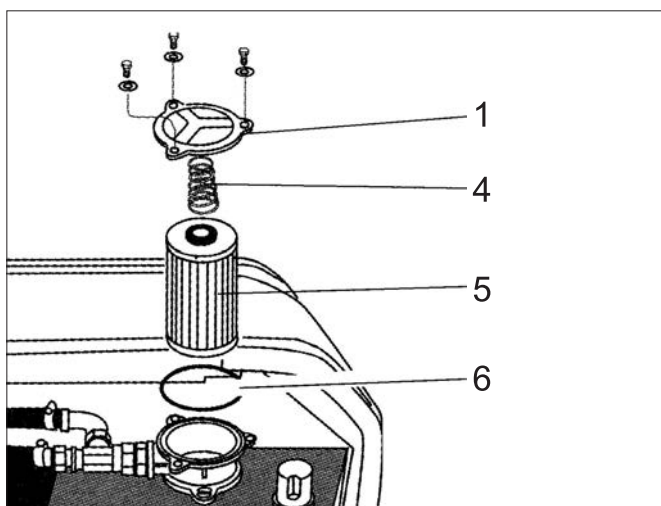
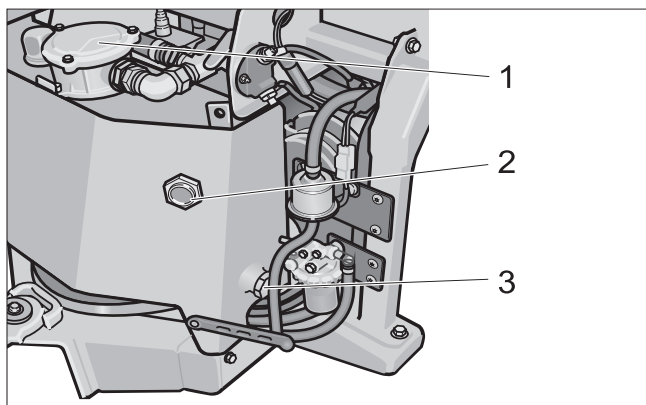
Τύπος λαδιού: βλ. κεφάλαιο "Τεχνικά χαρακτηριστικά".

10.5.10 Ελέγξτε το υδραυλικό σύστημα

→ Ελέγξτε όλους τους ελαστικούς σωλήνες και τις συνδέσεις του υδραυλικού συστήματος για διαρροές.

Συντήρηση του υδραυλικού συστήματος μόνον από την υπηρεσία εξυπηρέτησης πελατών της Kärcher.

10.5.11 Αντικατάσταση υδραυλικού λαδιού και φίλτρου λαδιού



1 Κάλυμμα

2 Υαλοδεικτης στάθμης λαδιού

3 Βίδα εκροής λαδιού

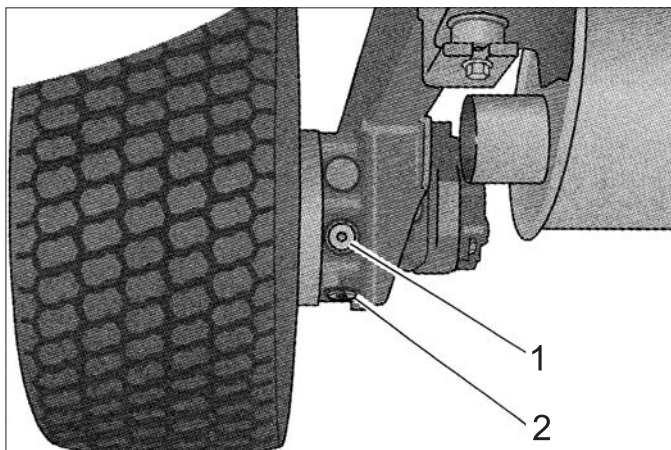
4 Ελατήριο

5 Εξάρτημα φίλτρου

6 Μόνωση

- ➔ Αποθέστε το μηχάνημα σε επίπεδη επιφάνεια.
- ➔ Καθαρίστε το καπάκι και το περιβάλλον του.
- ➔ Ξεβιδώστε τις βίδες και αφαιρέστε το καπάκι.
- ➔ Αφαιρέστε το ελατήριο και το στοιχείο φίλτρου.
- ➔ Τοποθετήστε το δοχείο συλλογής (περ. 20 λίτρα) κάτω από τη βίδα εκροής λαδιού.
- ➔ Ξεβιδώστε τον κοχλία εκροής λαδιού και συλλέξτε το λάδι.
- ➔ Βιδώστε τον κοχλία εκροής λαδιού με το νέο στεγανοποιητικό στοιχείο (ροπή στρέψης 40 Nm).
- ➔ Γεμίστε το λάδι στο άνοιγμα του φίλτρου. Ποσότητα και κατηγορία λαδιού βλ. "Τεχνικά χαρακτηριστικά".
- ➔ Τοποθετήστε το νέο φίλτρο υδραυλικού λαδιού.
- ➔ Ελέγξτε και τοποθετήστε το στεγανοποιητικό στοιχείο.
- ➔ Τοποθετήστε το ελατήριο.
- ➔ Τοποθετήστε το καπάκι και βιδώστε το καλά.
- ➔ Βάλτε μπρος τον κινητήρα και αφήστε τη συσκευή λειτουργήσει μερικά λεπτά. Ταυτόχρονα ελέγξτε τον κοχλία εκροής λαδιού και το καπάκι για διαρροές.
- ➔ Ελέγξτε τη στάθμη λαδιού του υδραυλικού συστήματος.
- ➔ Διαθέστε το χρησιμοποιημένο λάδι σε ένα ενδεδειγμένο σημείο συλλογής.

10.5.12 Αλλαγή λαδιού των κινητήρων τροχών



1 Κοχλίας πλήρωσης λαδιού

2 Βίδα εκροής λαδιού

- ➔ Καθαρίστε την περιοχή γύρω από τον κοχλία πλήρωσης λαδιού και τον κοχλία εκροής λαδιού.
- ➔ Τοποθετήστε το δοχείο συλλογής κάτω από τον κοχλία εκροής.
- ➔ Ξεβιδώστε τον κοχλία εκροής λαδιού και συλλέξτε το λάδι.
- ➔ Ξεβιδώστε τον κοχλία πλήρωσης λαδιού.
- ➔ Βιδώστε και σφίξτε τον κοχλία εκροής λαδιού. (Ροπή στρέψης 30 Nm).
- ➔ Πλήρωση με λάδι: Ποσότητα και κατηγορία λαδιού βλ. "Τεχνικά χαρακτηριστικά".
- ➔ Βιδώστε και σφίξτε τον κοχλία πλήρωσης λαδιού. (Ροπή στρέψης 30 Nm).
- ➔ Διαθέστε το χρησιμοποιημένο λάδι σε ένα ενδεδειγμένο σημείο συλλογής.

10.5.13 Ελέγξτε τη στάθμη του ψυκτικού υγρού

- ➔ Αφαιρέστε τη δεξιά επένδυση κινητήρα.



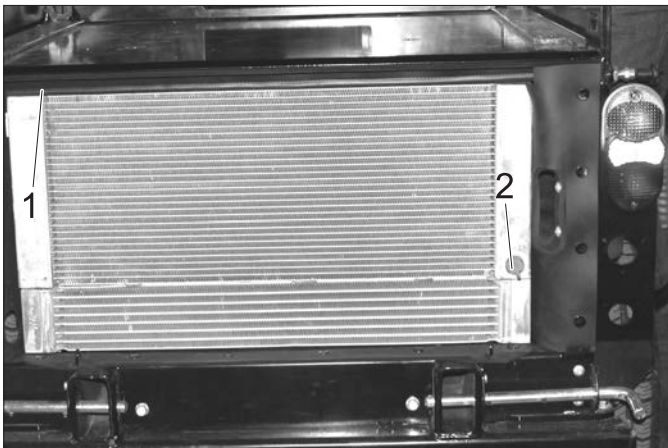
1 Δεξαμενή εξισορρόπησης ψυκτικού

Η στάθμη νερού ψύξης πρέπει να ελέγχετε όταν ο κινητήρας είναι κρύος.

- Η στάθμη του νερού ψύξης πρέπει να βρίσκεται στην κατώτερη ένδειξη.

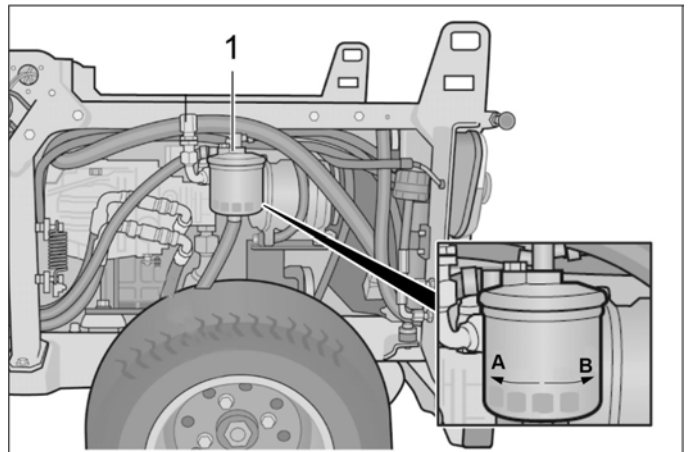
10.5.14 Συμπλήρωση νερού ψύξης

- Για το ψυκτικό υγρό, βλ. κεφάλαιο "Τεχνικά χαρακτηριστικά".
 - Για τη συμπλήρωση χρησιμοποιήστε ένα μίγμα νερού-αντιψυκτικού.
 - Μην αναμιγνύετε διάφορα αντιψυκτικά.
 - Χρησιμοποιήστε αποκλειστικά αποσκληραμένο νερό για το μίγμα νερού-αντιψυκτικού.
 - Συμπληρώστε νερό ψύξης μόνο όταν ο κινητήρας είναι κρύος.
- Αφαιρέστε τη δεξιά επένδυση κινητήρα.
Εάν δοχείο εκτόνωσης νερού ψύξης είναι εντελώς άδειο, γεμίστε πρώτα το ψυγείο:



- 1 Καπάκι ψυγείου
 - 2 Βίδα εκροής
- Ξεβιδώστε το καπάκι ψυγείου.
→ Γεμίστε το ψυγείο αργά τέρμα επάνω δίχως φυσαλίδες.
→ Βιδώστε το καπάκι ψυγείου.
- Συμπλήρωση του δοχείου εκτόνωσης νερού ψύξης:
- Αφαιρέστε το καπάκι του δοχείου εκτόνωσης.
 - Γεμίστε το δοχείο εκτόνωσης έως κάτω από τη γραμμή.
 - Κλείστε το καπάκι του δοχείου εκτόνωσης.
 - Βάλτε μπρος τον κινητήρα και αφήστε τον να ζεσταθεί.
 - Ελέγξτε τη στάθμη πλήρωσης στο δοχείο εξισορρόπησης ψυκτικού.
- Με τον κινητήρα θερμό η στάθμη του νερού ψύξης πρέπει να βρίσκεται στην επάνω ένδειξη.
- Σε περίπτωση πολύ χαμηλής στάθμης νερού ψύξης απενεργοποιήστε τον κινητήρα, αφήστε τον να κρυώσει και συμπληρώστε το ποσό υγρού που λείπει στο δοχείο εκτόνωσης νερού ψύξης.

10.5.15 Αντικατάσταση φίλτρου καυσίμου

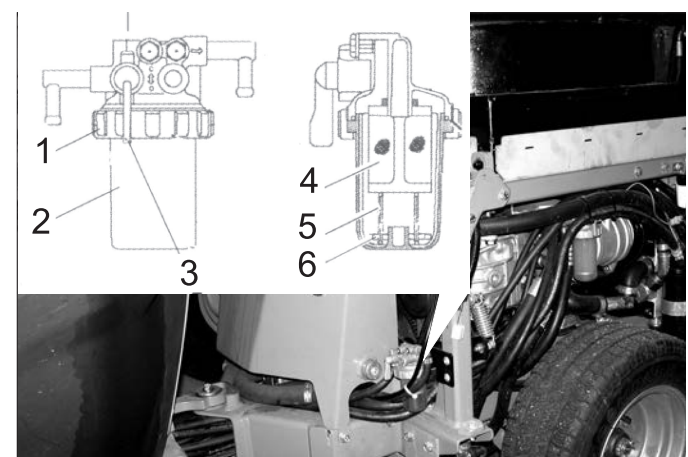


- 1 Φίλτρο καύσιμου
 - A Πάνω
 - B Κλειστό
- Απενεργοποιήστε τον κινητήρα κι αφήστε τον να κρυώσει.
→ Κλείστε τη στρόφιγγα στο διαχωριστή νερού.
→ Τοποθετήστε το δοχείο συλλογής κάτω από το φίλτρο καυσίμου.
→ Ξεβιδώστε φίλτρο καυσίμων.
→ Απλώστε μια λεπτή στρώση καυσίμου στο στεγανοποιητικό παρέμβυσμα του νέου φίλτρου καυσίμου.
→ Βιδώστε με το χέρι το νέο φίλτρο καυσίμου.
→ Ανοίξτε τη στρόφιγγα στο διαχωριστή νερού.

Δ ΠΡΟΕΙΔΟΠΟΙΗΣΗ

Κίνδυνος τραυματισμού από την εκροή καυσίμου! Συλλέξτε και σκουπίστε αμέσως το εκρέον καύσιμο. Φοράτε προστατευτικά γάντια.

10.5.16 Έλεγχος του διαχωριστή νερού



- 1 Ρακόρ
 - 2 Κάδος
 - 3 Στρόφιγγα διακοπής
 - 4 Συρματένιο φίλτρο
 - 5 Φλοτέρ
 - 6 Ελατήριο
- Βεβαιωθείτε ότι η στρόφιγγα διακοπής είναι ανοιχτή.
→ Ελέγξτε, εάν ο πλωτήρας βρίσκεται στο πυθμένα του διαχωριστή νερού.
Εάν ο πλωτήρας δε βρίσκεται στο πυθμένα, βρίσκεται νερό στο διαχωριστή νερού και ο διαχωριστής νερού πρέπει να καθαριστεί.

10.5.17 Καθαρισμός διαχωριστή νερού

⚠ Κίνδυνος

Κίνδυνος έκρηξης!

- Μην εκτελείται τις εργασίες συντήρησης σε κλειστό χώρο.
- Αποφεύγετε οπωσδήποτε το κάπνισμα και τη γυμνή φλόγα.
- Κλείστε τη στρόφιγγα διακοπής.
- Τοποθετήστε το δοχείο συλλογής κάτω από το διαχωριστή νερού.
- Αφαιρέστε το ρακόρ.
- Αφαιρέστε το δοχείο του διαχωριστή νερού.
- Αφαιρέστε το ελατήριο και τον πλωτήρα από το δοχείο.
- Καθαρίστε το εσωτερικό του δοχείου.
- Καθαρίστε το συρματένιο φίλτρο.
- Ελέγξτε το δακτύλιο-Ο μεταξύ δοχείου και επάνω μέρους του διαχωριστή νερού.
- Συναρμολογήστε πάλι το διαχωριστή νερού.
- Ανοίξτε τη στρόφιγγα διακοπής.
- Κάνετε εξαέρωση του συστήματος καύσιμου.

10.5.18 Κάνετε εξαέρωση του συστήματος καύσιμου

ΠΡΟΣΟΧΗ

Κίνδυνος βλάβης. Μην εξαερίζεται το σύστημα καυσίμου με ενεργοποίηση της μίζας.

- Ελέγξτε εάν το ρεζερβουάρ καυσίμου είναι γεμάτο.
- Ανοίξτε τη στρόφιγγα στο διαχωριστή νερού.
- Βάλτε μπρος τον κινητήρα.

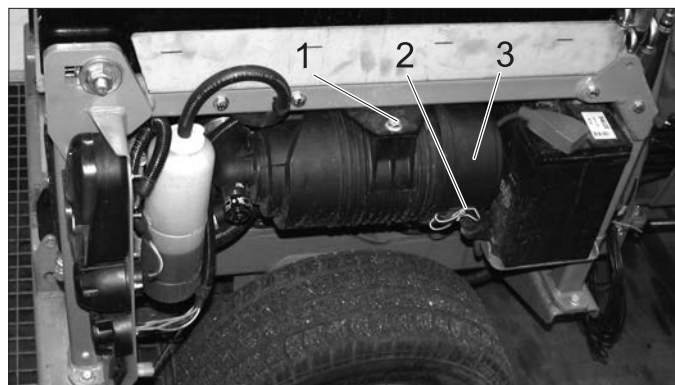
10.5.19 Έλεγχος φίλτρου αέρα



1 Ένδειξη για την αντικατάσταση του φίλτρου λαδιού

- Εάν η ένδειξη αντικατάστασης φίλτρου αέρα είναι κόκκινη, το στοιχείο φίλτρου αέρα πρέπει να αντικατασταθεί.

10.5.20 Καθαρίστε και αντικαταστήστε το φίλτρο αέρα

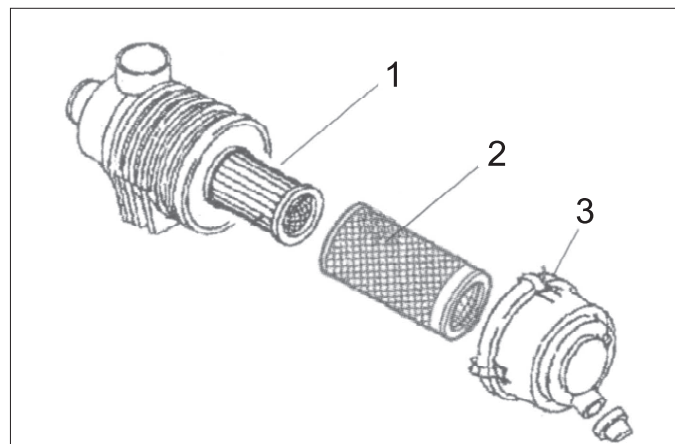


1 Βίδα

2 Σφιγκτήρας

3 Περιβλήμα φίλτρου αέρα

- Ξεβιδώστε τον κοχλία.
- Ωθήστε το φίλτρο αέρα προς τα κάτω και αφαιρέστε το προς τα πίσω.
- Λύστε το σφιγκτήρα.
- Ανοίξτε το περίβλημα του φίλτρου αέρα.



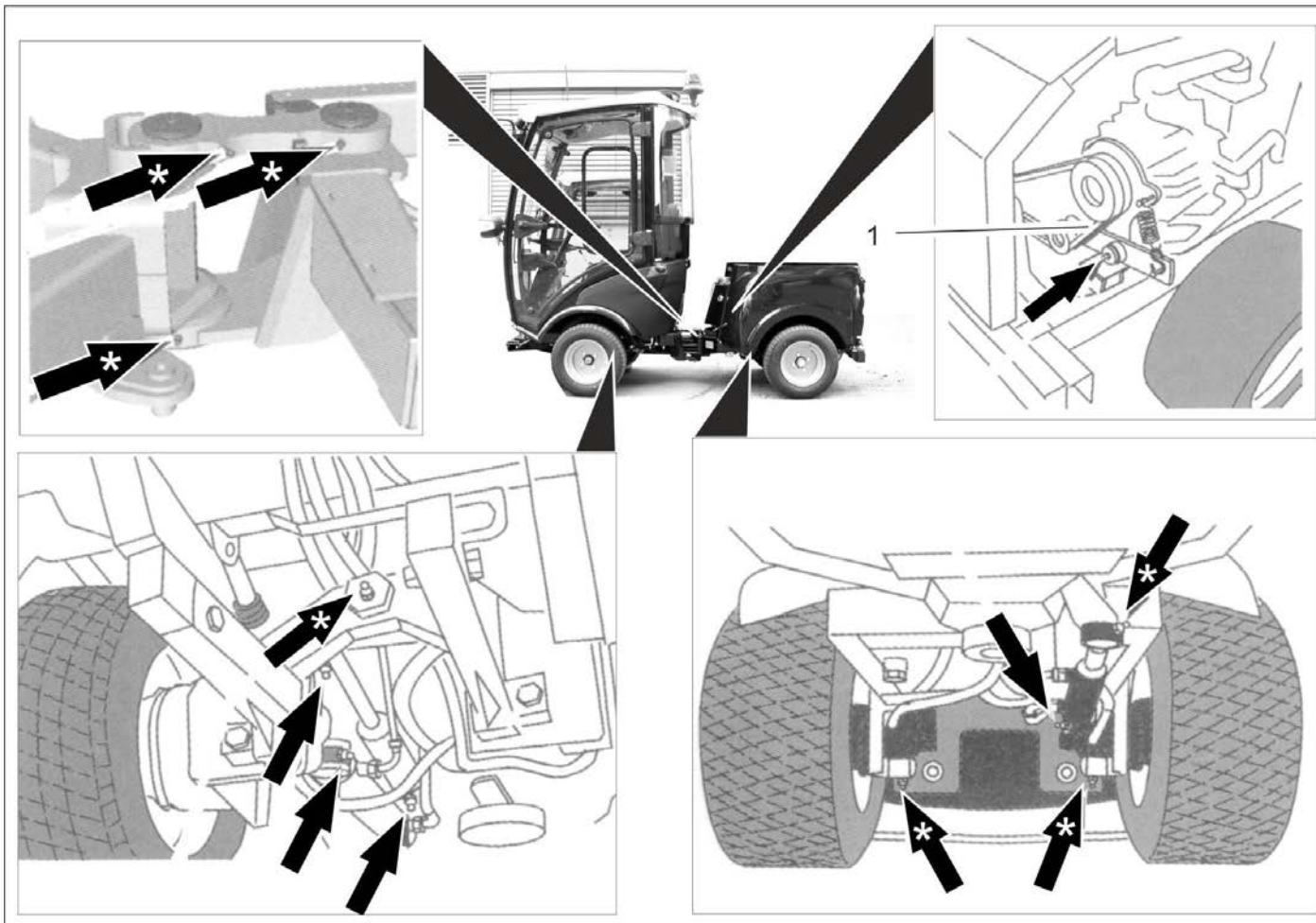
1 Φίλτρο αέρα

2 Προφίλτρο

3 Σφιγκτήρας

- Αφαιρέστε το προφίλτρο.
Αφήστε το στοιχείο φίλτρου αέρα τοποθετημένο, για να μην καταλήξει σκόνη στον κινητήρα κατά τον καθαρισμό του προφίλτρου.
- Ξεφουσήξτε το προφίλτρο προσεκτικά από μέσα προς τα έξω με πεπιεσμένο αέρα (0,3...0,5 MPa).
- Εάν το προφίλτρο δεν καθαρίσει ή παρουσιάζει βλάβη, χρησιμοποιήστε νέο προφίλτρο.
- Καθαρίστε το εσωτερικό του περιβλήματος φίλτρου αέρα.
- Αντικαταστήστε το στοιχείο φίλτρου αέρα, εάν απαιτείται.
- Συναρμολογήστε φίλτρο αέρα ακολουθώντας τα βήματα με την αντίστροφη σειρά.
- Πατήστε το πλήκτρο της ένδειξης φίλτρου αέρα, για να την επαναφέρετε.

10.5.21 Λίπανση της συσκευής



1 Τραπεζοειδής ιμάντας

ΠΡΟΣΟΧΗ

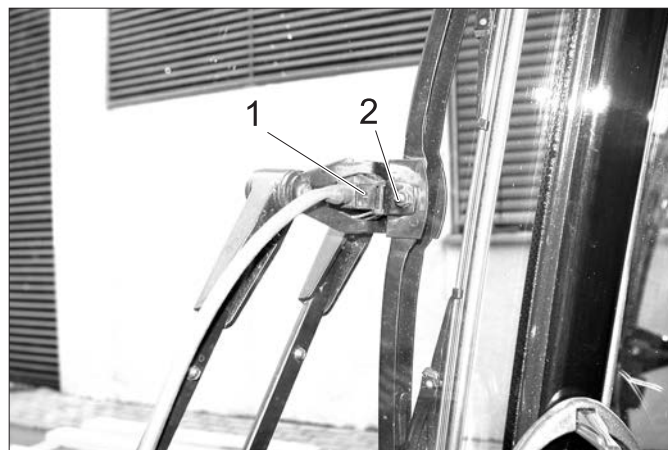
Κίνδυνος λειτουργικών βλαβών. Μην φέρνετε τον τραπεζοειδή ιμάντα σε επαφή με λίπος.

- Λιπάνετε τα γρασσαδοράκια που φέρουν σήμανση βέλους με έναν γρασσαδόρο.
- Οι γρασσαδόροι που φέρουν το σύμβολο "*" πρέπει να λιπαίνονται καθημερινά πριν την έναρξη της λειτουργίας.
- Χρησιμοποιήστε καλής ποιότητας γράσο πολλαπλών χρήσεων και απλώστε το με το γρασσαδόρο.

10.5.22 Ελέγξτε τους τραπεζοειδείς ιμάντες

Ελέγξτε τον τραπεζοειδή ιμάντα στον αεριστήρας ψυγείου του κινητήρα.

10.5.23 Συντήρηση υαλοκαθαριστήρων



1 Ακροφύσιο ψεκασμού

2 Κοχλίας

Καθαρίστε / ρυθμίστε τα ακροφύσια ψεκασμού:

- Καθαρίστε τις οπές των ακροφυσίων ψεκασμού με ένα σύρμα.
- Ρυθμίστε την κατεύθυνση ψεκασμού περιστρέφοντας την κεφαλή ψεκασμού με ένα σύρμα.

Αντικαταστήστε τα λάστιχα των υαλοκαθαριστήρων:

- Λύστε τους κοχλίες.
- Αντικαταστήστε τα λάστιχα των υαλοκαθαριστήρων.

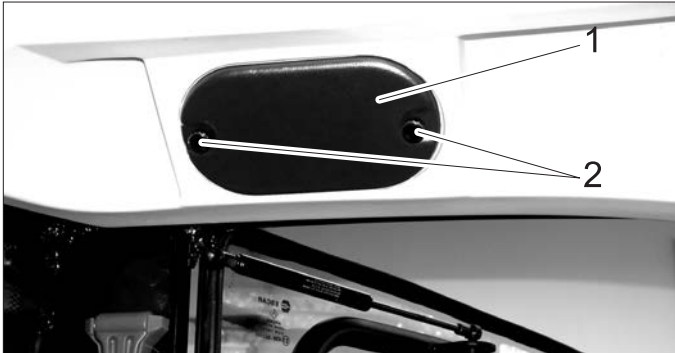
10.6 Ασφάλειες

ΥΠΟΔΕΙΞΗ

Χρησιμοποιείτε μόνο ασφάλειες με την ίδια τιμή ρεύματος.

➔ Αντικαταστήστε τις ελαττωματικές ασφάλειες.

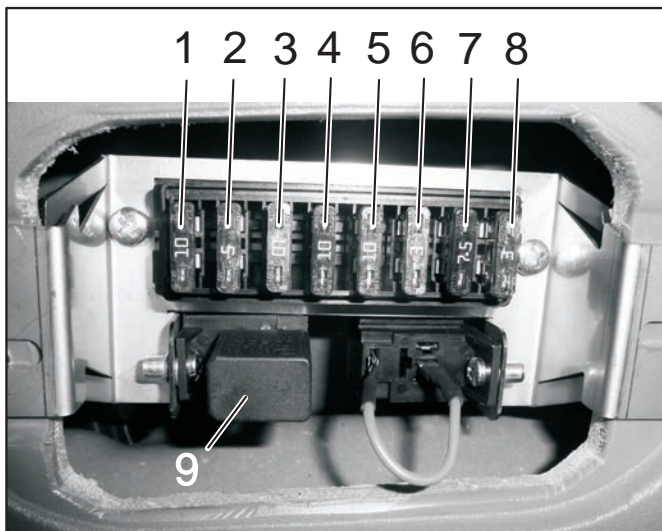
10.6.1 Αντικατάσταση των ασφαλειών στο κιβώτιο ασφαλειών της καμπίνας οδηγού



1 Κάλυμμα

2 Ρικνωτός κοχλίας

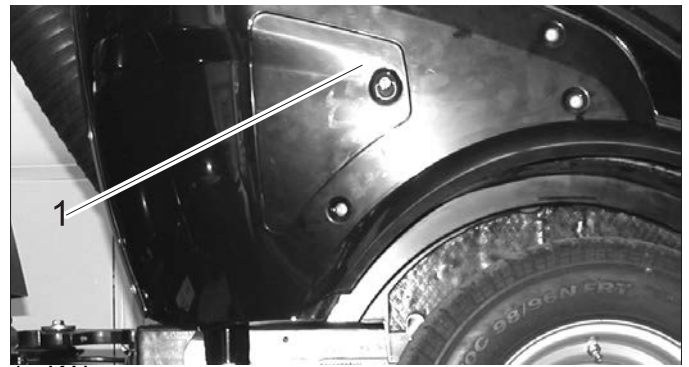
➔ Ξεβιδώστε τους ρικνωτούς κοχλίες και αφαιρέστε το καπάκι.



Ασφάλειες καμπίνας οδηγού

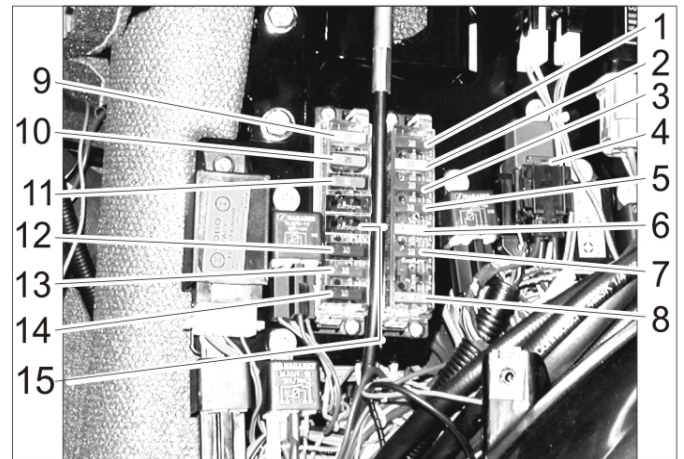
1	Ελεύθερος χώρος διακόπτη στην κονσόλα (δεύτερη θέση από δεξιά)	10 A
2	Σύνδεση ραδιοφώνου	3 A
3	Φωτισμός εργασίας	10 A
4	Διακόπτης προαιρετικού εξαρτήματος (π.χ. θερμαινόμενο εξωτερικό κάτοπτρο)	10 A
5	Υαλοκαθαριστήρας	10 A
6	Σύστημα υαλοκαθαριστήρων	3 A
7	Λυχνία περιμετρικού φωτισμού	7.5 A
8	Φωτισμός καμπίνας	3 A
9	Ρελέ φώτων πορείας	

10.6.2 Αντικατάσταση ασφαλειών στο κιβώτιο ασφαλειών του κινητήρα



1 Κάλυμμα

➔ Αφαιρέστε το καπάκι.



Ασφάλειες χώρου κινητήρα

1	Ενδεικτικές λυχνίες, βόμβος θερμοκρασίας νερού ψύξης, αντλία καυσίμου, κόρνα οπισθοπορείας, πρίζα 7 πόλων εμπρός, πρίζα 2 πόλων εμπρός, χρονοδιακόπτης απενεργοποίησης βαλβίδας κινητήρα, βαλβίδα απενεργοποίησης κινητήρα (ρεύμα συγκράτησης)	10 A
2	2-πολική πρίζα μπρος, 7-πολική πρίζα μπρος, 2-πολική πρίζα πίσω, εμπρόσθιο φως	20 A
3	Βαλβίδα κατεύθυνσης πορείας, μηχανήμα φωτισμού,	10 A
4	Κλιματιστικό	7.5 A
5	Πρίζα οχήματος κονσόλα, 7-πολική πρίζα μπρος	10 A
6	Βαλβίδα απενεργοποίησης κινητήρα (ρεύμα συγκράτησης)	30 A
7	Μετρητής ωρών λειτουργίας της λειτουργίας σκουπίσματος, ΡΤΟ Στοπ, λυχνία ελέγχου φρένου	10 A
8	Κεντρική ασφάλεια	40 A
9	Φώτα διασταύρωσης	20 A
10	Κλιματιστικό	20 A
11	Καμπίνα	30 A
12	Στροβοσκοπικός φωτισμός, κόρνα, ρελέ φωτισμού, πρίζα 7 πόλων εμπρός (ακροδέκτης 1)	10 A
13	Φλάς, φώτα προειδοποίησης	10 A
14	Κλιματιστικό	10 A
15	Άνετο κάθισμα	15 A

11 Βοήθεια για την αντιμετώπιση βλαβών

11.1 Βλάβες με ένδειξη

Ένδειξη	Αιτία	Αντιμετώπιση	από
Προειδοποιητική λυχνία θερμοκρασίας κινητήρα φωτίζει	Υπερθέρμανση κινητήρα	Ρυθμίστε τον αριθμό στροφών του κινητήρα στο ρελαντί. Ελέγξτε τη στάθμη του υγρού ψύξης στον κινητήρα. Εάν η προειδοποιητική λυχνία δε σβήσει εντός 5 λεπτών, σβήστε τον κινητήρα και έρθετε σε επαφή με την υπηρεσία εξυπηρέτησης πελατών.	Χειριστής
Προειδοποιητική λυχνία θερμοκρασίας υδραυλικού λαδιού φωτίζει	Το υδραυλικό λάδι έχει υπερθερμανθεί	Θερμοκρασία πολύ υψηλή: Λειτουργήστε τον κινητήρα με αέριο, έως ότου σβήσει η προειδοποιητική λυχνία. Απενεργοποιήστε το υδραυλικό σύστημα εργασίας.	Χειριστής
Προειδοποιητική λυχνία μπαταρίας φωτίζει	Η μπαταρία δε φορτίζεται	Απευθυνθείτε στην υπηρεσία εξυπηρέτησης πελατών.	Χειριστής

11.2 Βλάβες χωρίς ένδειξη

Βλάβη	Αντιμετώπιση
Η συσκευή δεν ξεκινά	Φορτίστε ή αντικαταστήστε την μπαταρία Πιέστε το φρένο. Συμπληρώστε καύσιμο, κάντε εξαέρωση του συστήματος καυσίμων Καθαρίστε ή αντικαταστήστε το φίλτρο καυσίμων Ελέγξτε και επιδιορθώστε το σύστημα αγωγών καυσίμων, τις συνδέσεις και τους αρμούς κατά περίπτωση Ειδοποιήστε την υπηρεσία σέρβις της εταιρίας Kärcher
Ο κινητήρας λειτουργεί ακανόνιστα	Καθαρίστε ή αντικαταστήστε το φίλτρο αέρα Ελέγξτε και επιδιορθώστε το σύστημα αγωγών καυσίμων, τις συνδέσεις και τους αρμούς κατά περίπτωση Ειδοποιήστε την υπηρεσία σέρβις της εταιρίας Kärcher
Ο κινητήρας λειτουργεί, αλλά η συσκευή κινείται αργά ή δεν κινείται καθόλου	Λύστε το φρένο ακινητοποίησης Ελέγξτε τη στάθμη των υδραυλικών υγρών Ειδοποιήστε την υπηρεσία σέρβις της εταιρίας Kärcher
Δυσλειτουργία στα υδραυλικά κινούμενα μέρη	Ειδοποιήστε την υπηρεσία σέρβις της εταιρίας Kärcher
Η συσκευή είναι δυσκίνητη Μειωμένη κινητικότητα, όταν είναι συνδεδεμένη μια πρόσθετη συσκευή (για MIC 34C)	Μετάβαση σε παράλληλο υδραυλικό σύστημα εργασίας
Οι πρόσθετες συσκευές αντιδρούν με δυσκολία Υπερβολικά χαμηλή απόδοση Η πρόσθετη συσκευή ακινητοποιείται, όταν είναι συνδεδεμένες 2 πρόσθετες συσκευές, π.χ. πρόσθια κυλινδρική σκούπα και διανομέας (για MIC 34C)	Μετάβαση σε σειριακό υδραυλικό σύστημα εργασίας
Μία από τις δύο συνδεδεμένες πρόσθετες συσκευές δεν πρέπει να λειτουργεί	Μετάβαση σε παράλληλο υδραυλικό σύστημα εργασίας Αποσυνδέστε τους υδραυλικούς συνδέσμους από την περιττή πρόσθετη συσκευή

11.3 Ρυμούλκηση

⚠ ΠΡΟΣΟΧΗ

Κίνδυνος βλάβης!

➔ Το όχημα δεν επιτρέπεται να ρυμουλκείται. Σπρώχνετε ή τραβάτε πάντα αργά τη συσκευή (ταχύτητα βηματισμού).

⚠ ΚΙΝΔΥΝΟΣ

Η συσκευή δεν επιτρέπεται να μεταφέρεται με γερανό.

➔ Στερεώστε το σχοινί ρυμούλκησης στον κρίκο ρυμούλκησης μπροστά ή πίσω.
➔ Τραβήξτε αργά το όχημα στο όχημα μεταφοράς.

12 Τεχνικά χαρακτηριστικά

		MIC 34C
Ταχύτητα κίνησης, εμπρός	km/h	20
Ταχύτητα κίνησης, όπισθεν	km/h	8
Ταχύτητα εργασίας	km/h	10
Επιτρεπόμενη κλίση εδάφους (μέγ.)	%	25
Κινούμενοι άξονες		2
Διάρκεια χρήσης με γεμάτη δεξαμενή καυσίμων	h	ca. 12
Κινητήρας		
Κατασκευαστής	--	Kubota
Τύπος	--	D 1105-T
Κυβισμός	cm ³	1123
Ισχύς κινητήρα στα 3000 1/min	kW/PS	24/34
Ροπή στρέψης στα 2000 1/min	Nm	89
Ηλεκτρική εγκατάσταση		
Συσσωρευτής	V, Ah	12, 40
Υλικά λειτουργίας		
Είδος καύσιμου		Ντίζελ
Περιεχόμενο δοχείου καυσίμων	l	37
Τύπος λαδιού κινητήρα		SAE 10W-40
Ποσότητα λαδιού κινητήρα	l	5,1
Ψυκτικό υγρό (SAE J814C)	--	Havoline XLC Antifreeze
Τύπος υδραυλικού λαδιού		Renol B HV 46
Ποσότητα υδραυλικού λαδιού	l	20
Τύπος λαδιού κινητήρων τροχών		GL4/5 75-W90
Ποσότητα λαδιού κινητήρων τροχών	l	4 x 0,08...0,09
Λιπαντικά		
Για τα σημεία λίπανσης με το χέρι	--	Γράσο πολλαπλών χρήσεων
Περιβαλλοντικές συνθήκες		
Θερμοκρασία	°C	-5 ... +40
Υγρασία αέρα, χωρίς συμπύκνωση	%	0 - 90
Διαστάσεις και βάρη		
Μήκος x Πλάτος x Ύψος	mm	2626 x 1084 x 1978
Βάρος μεταφοράς	kg	870 - 944
Επιτρεπόμενο συνολικό βάρος	kg	1750
Επιτρεπόμενο φορτίο άξονα μπροστά	kg	900
Επιτρεπόμενο φορτίο άξονα πίσω	kg	1200
Ασκούμενο φορτίο συνδέσμου ρυμουλκούμενου (προαιρετικό)	kg	120
Ελκούμενο φορτίο συνδέσμου ρυμουλκούμενου (προαιρετικό), με/χωρίς πέδηση	kg	1250/750
Ακτίνα στροφής (εσωτερικά)	mm	780
Μετρούμενες τιμές σύμφωνα με το πρότυπο EN 60335-2-72		
Συνολική τιμή κραδασμών σε βραχίονες	m/s ²	<2,5
Αβεβαιότητα K	m/s ²	0,2
Συνολική τιμή κραδασμών επιφάνειας καθίσματος	m/s ²	<0,5
Αβεβαιότητα K	m/s ²	0,1
Μετρημένες τιμές κατά 2009/76/ΕΕ		
Επιτρεπόμενη στάθμη ηχητικής ισχύος L _{PA}	dB(A)	78

12.1 Ελαστικά

ΠΡΟΣΟΧΗ

Χρησιμοποιείτε μόνον ελαστικά εγκεκριμένα από την Kärcher.

Τύπος ελαστικών	Μέγεθος ελαστικών	Προτεινόμενη πίεση ελαστικών MPa (bar)
Ελαστικά δρόμων	195/55 R10C	0,62 (6,2)
Ελαστικά χόρτου	20x10.00-10	0,28 (2,8)
Βασικά ελαστικά, πολύ φαρδιά	20x12.00-10	0,14 (1,4)
Ελαστικά πρόσφυσης (μεγάλο προφίλ)	20x 8.00-10	0,45 (4,5)



Εικόνα: Αυτοκόλλητη ετικέτα στην καμπίνα οδηγού με τις προτεινόμενες πιέσεις ελαστικών



THANK YOU!
MERCI! DANKE! ¡GRACIAS!



Registrieren Sie Ihr Produkt und profitieren Sie von vielen Vorteilen.

Register your product and benefit from many advantages.

Enregistrez votre produit et bénéficiez de nombreux avantages.

Registre su producto y aproveche de muchas ventajas.

www.kaercher.com/welcome

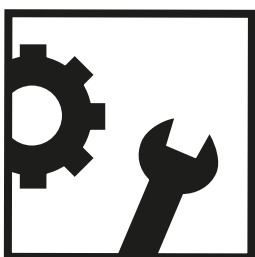


Bewerten Sie Ihr Produkt und sagen Sie uns Ihre Meinung.

Rate your product and tell us your opinion.

Évaluer votre produit et dites-nous votre opinion.

Reseñe su producto y díganos su opinión.



www.kaercher.com/dealersearch

Alfred Kärcher SE & Co. KG

Alfred-Kärcher-Str. 28-40

71364 Winnenden (Germany)

Tel.: +49 7195 14-0

Fax: +49 7195 14-2212

