

ЧИСТАЯ
КОМПАНИЯ



**Чистая Компания - официальный
дистрибьютор немецкого концерна Alfred
KARCHER GmbH**

8 (800) 250-39-39

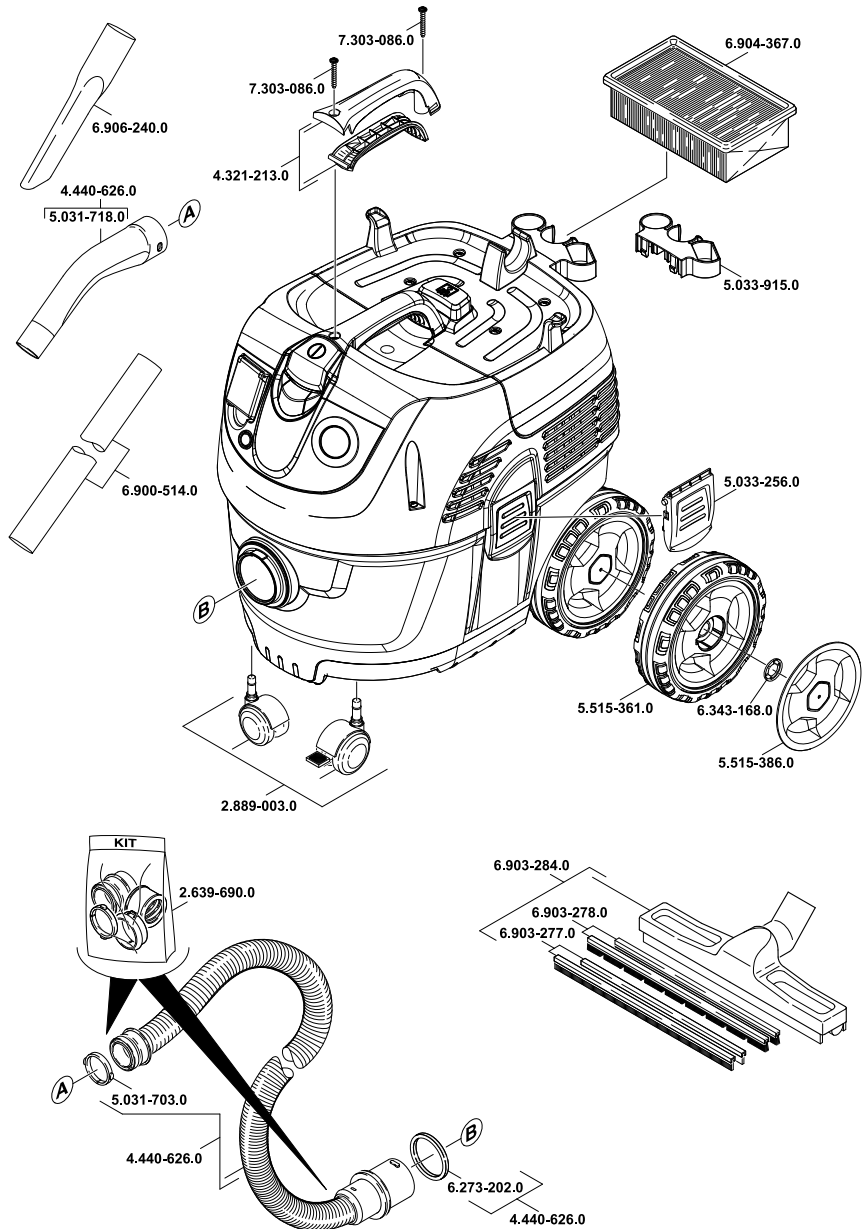
www.chisto.ru



<http://www.kaercher.com/dealersearch>

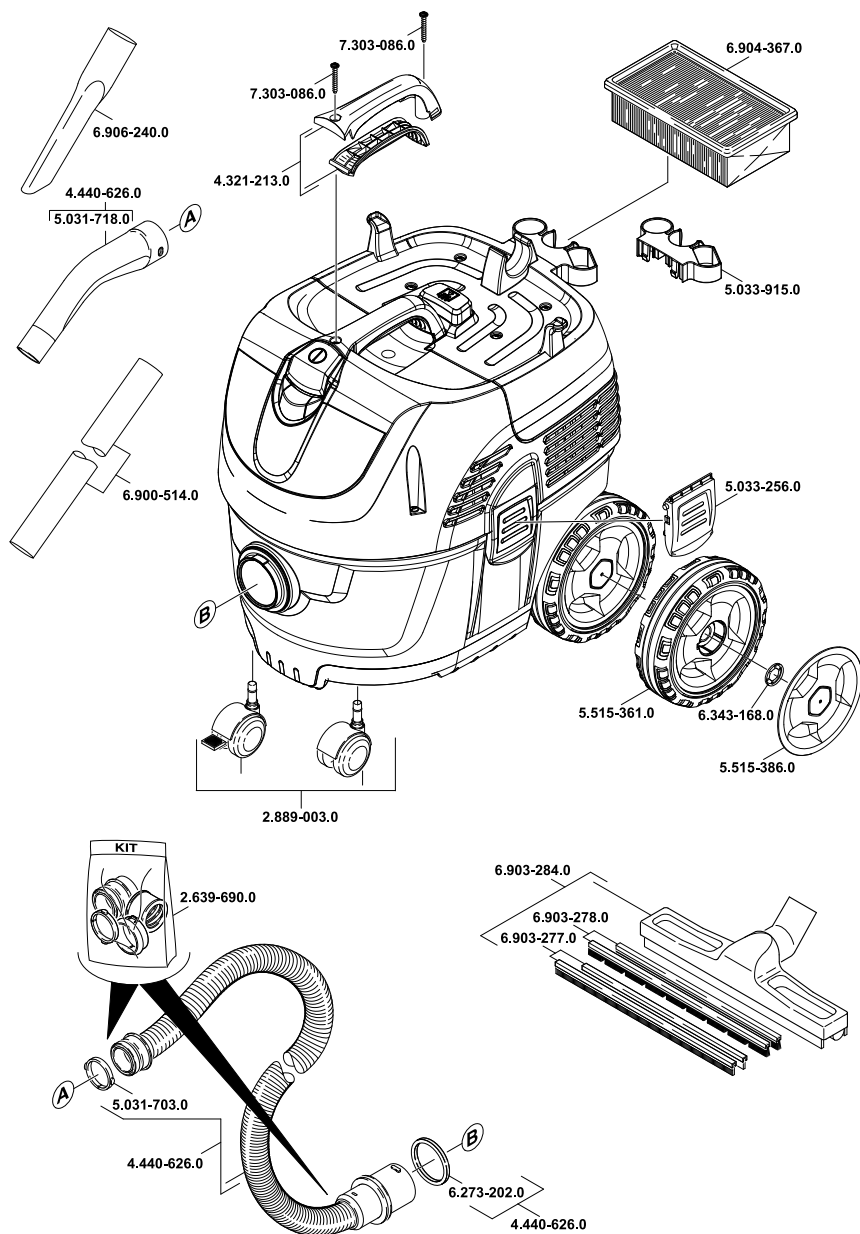


NT 25/1 Ap Te - NT 35/1 Ap Te




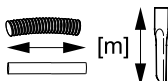

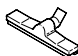

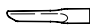



5.965-691.0 11.02.2014

NT 25/1 Ap - NT 35/1 Ap



5.965-691.0 19.02.2014

Zubehör / Accessories / Accessoires

		\emptyset [mm]		
	6.906-513 6.906-384 6.906-554 6.903-018 6.906-383	DN 35 DN 35 M DN 40 DN 40 M DN 40 M		360 370 360 370 450
	6.906-511	DN 35		270
	6.900-922 6.903-033	DN 35 M DN 40	0,5 0,29	
	6.902-104 6.902-105	DN 35 DN 40	0,2 0,2	
	6.903-862	DN 35		
	6.900-425 6.903-863	DN 35 hard DN 35 soft	0,25 0,25	

EL = elektrisch leitend, electrical conductive, conducteur électrique


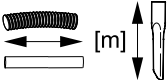
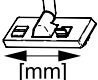



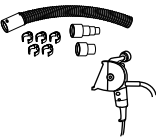




C = Clip-Verbindung, Clip connection, Connexion de clip

DN = Konus-Verbindung, Cone connection, Connexion de cône

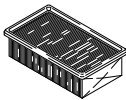
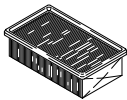


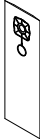
M = Metall, metal, métal

Oil = ölbeständig, oil resistant, résistant à l'huile

Zubehör / Accessories / Accessoires

		\varnothing [mm]		
	4.440-626 4.440-653	CDN 35 CDN 35 EL	2,5 2,5	
	6.906-208 6.906-241 6.906-242 6.906-321 6.906-279 6.906-546 6.906-714	C 35 C 35 C 35 C 40 C 40 C 40 EL C 40 Oil	2,5 4,0 10,0 4,0 10,0 4,0 4,0	
	6.906-237 6.906-277 6.906-344	C 35 C 35 EL C 40 Verlängerung, extension, rallonge	2,5 2,5 2,5	
	2.639-483	DN 35	0,45	
	2.639-484 2.639-485	DN 35/27 DN 35/27 EL	3,5 3,5	
	5.453-042 5.453-052 5.407-112 5.407-111 5.407-113	C 35 EL C 35 EL C 35 - DN 35 C 40 - DN 40 C 40 - C 35		
	5.031-718 5.031-939 5.031-904 5.032-427	DN 35 DN 35 EL C/DN 40 C/DN 40 EL		
	6.900-514 6.900-275	DN 35 M DN 40 M	0,5 0,5	

Filtersysteme / Filter Systems / Système de filtres

					
	Flachfaltenfilter * Flat pleated filter * Filtre plat à plis *	Flachfaltenfilter (PES) * Flat pleated filter (PES) * Filtre plat à plis (PES) *	Vliesfiltertüte 3-lagig * Fleece filter bag triple layered * Sachet filtre en tissu non tissé à 3 épaisseurs *	Membranfilter Diaphragm filter Filtre à membrane	Spezialfiltertüte, nass Special filter bag, wet Sachet filtre spécial, mouillé
Bestell-Nr. Order No. Numéro de référence NT 25/1	6.904-367	6.904-360	6.907-478	6.904-212	6.904-171
Bestell-Nr. Order No. Numéro de référence NT 35/1	6.904-367	6.904-360	6.907-479	6.904-212	6.904-171
Menge Quantity Quantité	1	1	5	1	5
Normalstäube Normal dust Poussières normales	X		X	X	
Feinstäube Fine dust Poussières fines	X		X	X	
Abrasive Stäube Abrasive dust Poussières abrasives	X		X	X	X
Flüssigkeiten, nasser Schmutz Liquids, wet dirt Liquides, saletés humides		X			X

* Staubklasse M, Rückhaltevermögen $\geq 99,9\%$

* Dust class M, Retention $\geq 99,9\%$

* Classe de poussière M, Conservation $\geq 99,9\%$

القيم المحتسبة وفقاً للمواصفة EN 60335-2-69.

70	70	70	70	dB(A)	مستوى ضغط الصوت L_{pA}
1	1	1	1	dB(A)	الشك K_{pA}
<2,5	<2,5	<2,5	<2,5	m/s ²	قيمة اهتزاز الذراع اليدوي القيمة الكلية للاهتزاز
0,2	0,2	0,2	0,2	m/s ²	الشك K

H05VV-F 2x1,0 mm ²		كابل الكهرباء
طول الكابل	رقم الجزء	Ap
7,5m	6.647263.0	EU
7,5m	6.647265.0	CH

H07RN-F 3x1,5 mm ²		كابل الكهرباء
طول الكابل	رقم الجزء	Ap Te
7,5m	6.649385.0	EU

البيانات الفنية

NT 35/1 Ap Te	NT 35/1 Ap	NT 25/1 Ap Te	NT 25/1 Ap		
240-220	240-220	240-220	240-220	V	الجهد الكهربائي
1~ 50-60	1~ 50-60	1~ 50-60	1~ 50-60	Hz	التردد
1380	1380	1380	1380	W	أقصى قدرة
1200	1200	1200	1200	W	القدرة الاسمية
35	35	25	25	l	سعة الوعاء
26	26	13	13	l	كمية ملء السوائل
74	74	74	74	l/s	كمية الهواء (الحد الأقصى)
25,4 (254)	25,4 (254)	25,4 (254)	25,4 (254)	kPa (mbar)	انخفاض الضغط (الحد الأقصى)
2200-100	--	2200-100	--	W	قدرة دخل الأدوات الكهربائية
IPX4	IPX4	IPX4	IPX4	--	نوع الحماية
--	II	--	II		فئة الحماية
I	--	I	--	--	
35	35	35	35	mm	توصيلة خرطوم الشفط (C-DN/C-ID)
× 370 × 510 575	× 370 × 510 575	× 370 × 510 480	× 370 × 510 480	mm	الطول × العرض × الارتفاع
12,0	11,5	11,5	11,0	kg	وزن التشغيل النموذجي
40+	40+	40+	40+	C°	درجة الحرارة المحيطة (الحد الأقصى)

الملحقات وقطع الغيار

- يسمح فقط باستخدام الملحقات وقطع الغيار التي تصدرها الشركة المنتجة. الملحقات الأصلية وقطع الغيار الأصلية تضمن إمكانية تشغيل الجهاز بأمان وبدون أية مشاكل أو أعطال.
- ستجد في نهاية دليل التشغيل نماذج لقطع الغيار الأكثر استخداماً.
- يمكنكم الحصول على المزيد من المعلومات عن قطع الغيار من الموقع الإلكتروني www.kaercher.com في قسم الخدمات.

وحدة التنظيف النصف أوتوماتيكي للفلتر لا تعمل

- خرطوم الشفط غير متصل.

لا يتم إيقاف تشغيل وحدة التنظيف النصف أوتوماتيكي للفلتر

- أبلغ مركز خدمة العملاء.

لا يمكن تشغيل وحدة التنظيف النصف أوتوماتيكي للفلتر

- أبلغ مركز خدمة العملاء.

خدمة العملاء

في حالة تعذر إصلاح الخلل، يجب فحص الجهاز لدى مركز خدمة العملاء.

الضمان

في كل دولة تسري شروط الضمان التي تضعها شركة التسويق المختصة التابعة لنا. نحن نتولى تصليح الأعطال التي قد تطرأ على جهازك بدون مقابل خلال فترة الضمان طالما أن السبب في هذه الأعطال ناجم عن وجود عيب في المواد أو في الصنع. في حال استحقاق الضمان، يرجى التوجه بقسيمة الشراء إلى أقرب موزع أو مركز خدمة عملاء معتمد.

محرك الشفط لا يعمل مرة أخرى بعد تفريغ الخزان

- أوقف تشغيل الجهاز وانتظر 5 ثوان ثم أعد تشغيله.
- قم بتنظيف الإلكتروودات والمنطقة الموجودة بين الإلكتروودات بفرشاة.

قوة الشفط منخفضة

- قم بإزالة الانسداد في فوهة الشفط، أو أبواب الشفط أو خرطوم الشفط، أو الفلتر المطوي المسطح.
- بدل الكيس الصوفي للفلتر.
- اضغط على زر نظام تنظيف الفلتر النصف أوتوماتيكي x5 عندما يكون الجهاز في وضع التشغيل.
- قم بتثبيت غطاء الفلتر في مكانه الصحيح.
- قم بتنظيف الفلتر الغشائي (أحد الملحقات الخاصة) أسفل الماء الجاري أو قم بتغييره.
- قم بتغيير الفلتر المطوي المسطح.

تسرب الأتربة عند الشفط

صورة إيضاحية

- قم بتصحيح/ التأكد من الوضعية الصحيحة للفلتر المطوي المسطح.
- قم بتغيير الفلتر المطوي المسطح.

وحدة إيقاف التشغيل الآلي (للشفط الرطب) لا تستجيب.

- قم بتنظيف الإلكتروودات والمنطقة الموجودة بين الإلكتروودات بفرشاة.
- افحص مستوى الملاء دائماً عند استخدام سوائل غير موصلة كهربائياً.

العناية والصيانة



قبل إجراء أية أعمال على الجهاز، يجب إيقاف تشغيل الجهاز وسحب القابس الكهربائي.

تغيير الفلتر المطوي المسطح

- افتح غطاء الفلتر.
- قم بتغيير الفلتر المطوي المسطح.
- أغلق غطاء الفلتر، يجب أن يثبت في مكانه بصوت مسموع.

تنظيف الإلكتروودات

- قم بتحرير رأس الشفط وخلعها.
- قم بتنظيف الإلكتروودات بفرشاة.
- قم بتركيب رأس الشفط وتأمين قفلها.

المساعدة عند حدوث أعطال



قبل إجراء أية أعمال على الجهاز، يجب إيقاف تشغيل الجهاز وسحب القابس الكهربائي.

محرك الشفط لا يدور

- تأكد من المقبس والمصهر ومصدر الإمداد بالقدرة.
- تأكد من كابل الكهرباء، والقابس، والإلكتروودات، وعند الضرورة مقبس الجهاز.
- قم بتشغيل الجهاز.

محرك الشفط متوقف عن العمل

- قم بتفريغ محتويات الخزان.

بعد كل عملية شفط

- قم بتفريغ محتويات الخزان.
- يتم تنظيف الجهاز من الداخل والخارج عن طريق المسح والتجفيف باستخدام قطعة قماش مبللة.

تخزين الجهاز

صورة إيضاحية

- قم بحفظ خرطوم الشفط وسلك التوصيل الرئيسي كما في موضح في الصورة.
- احفظ الجهاز في مكان جاف مع التأكد من عدم استخدامه بشكل غير مصرح به.

النقل



تنويه

خطر الإصابة والتعرض للضرر! يراعى وزن الجهاز عند القيام بنقله.

- انزع أنبوب الشفط المزود بغوثة الأرضية من الحامل. امسك بالجهاز من المقبض ومن أنبوب الشفط لحمله.
- عند نقل الجهاز في سيارة، احرص على تأمين الجهاز ضد الانزلاق والانقلاب طبقاً للتعليمات السارية ذات الصلة.

التخزين



تنويه

خطر الإصابة والتعرض للضرر! يراعى وزن الجهاز عند القيام بتخزينه. لا يجوز تخزين هذا الجهاز سوى في الأماكن المغلقة.

ملحوظة: للتعرف على قدرة دخل الأدوات الكهربائية انظر البيانات الفنية.

صورة

- اضبط مهايء الجهاز على وصلة الجهاز الكهربائي.

صورة

- انزع الوصلة المرفقية بخرطوم الشفط.
- ركب مهايء الجهاز على خرطوم الشفط.
- وصل مهايء الجهاز على الجهاز الكهربائي.

التنظيف النصف أوتوماتيكي للفلتر

ملحوظة: استخدام وسيلة تنظيف الفلتر كل 5 - 10 دقائق يزيد فترة تشغيل الفلتر المطوي المسطح.

- إرشاد: تشغيل نظام تنظيف الفلتر النصف أوتوماتيكي غير ممكن إلا عندما يكون الجهاز في وضع التشغيل.
- اضغط على زر نظام تنظيف الفلتر النصف أوتوماتيكي x5. عندئذ يتم تنظيف الفلتر المطوي المسطح عن طريق دفع هوائي (صوت نبض).

إيقاف الجهاز

- اضغط على زر نظام تنظيف الفلتر النصف أوتوماتيكي x5.
- أوقف تشغيل الجهاز عن طريق المفتاح الرئيسي.
- اسحب السلك الكهربائي.

- وحدة تنظيف الفلتر. قم بتنظيف الإلكتروودات بفرشاة. قم بتنظيف الخزان بقطعة قماش رطبة وقم بتجفيفه.

توصيل المشبك

صورة

- خرطوم الشفط مزود بنظام إغلاق مشبكي. يمكن توصيل كافة الملحقات من طراز C-35/C-DN-35.

الاستخدام

تشغيل الجهاز

- قم بتوصيل قابس الكهرباء.
- قم بتشغيل الجهاز عن طريق المفتاح الرئيسي.

التشغيل باستخدام أدوات كهربائية

بالنسبة للأجهزة المزودة بمقبس مركب



خطر الإصابة والتعرض للأضرار! المقبس مخصص فقط لتوصيل الأدوات الكهربائية بالمكنسة مباشرة. غير مسموح بأي استخدام آخر للمقبس.

- أدخل قابس الأداة الكهربائية بالمكنسة.
- قم بتشغيل الجهاز عن طريق المفتاح الرئيسي.

عندما تضئ لمبة التحكم يعني ذلك أن المكنسة في وضع الاستعداد.

ملحوظة: يتم تشغيل المكنسة وإيقاف تشغيلها تلقائياً من خلال الأداة الكهربائية.

ملحوظة: زمن التأخير في المكنسة يصل إلى 0.5 ثانية، بينما تصل فترة الدوران بعد إنهاء التشغيل إلى 15 ثانية.

- يجب تجفيف الفلتر المبلل جيداً قبل استخدامه أو استبداله بفلتر جاف.
- قم بتغيير الفلتر إذا لزم الأمر، يرد شرحه تحت عنوان "العناية والصيانة".
- إرشاد: يُنصح باستخدام الفلتر المطوي المسطح من البولبيستر عند الشفط الرطب الدائم (انظر أنظمة الفلاتر).

التنظيف بالماء

تركيب الحواف المطاطية

صورة

- قم بفق فرشاة الفرشاة.
- قم بتركيب الحواف المطاطية.
- إرشاد: الناحية التركيبية للحواف المطاطية يجب أن تكون للخارج.

إزالة الكيس الصوفي للفلتر أو الفلتر الغشائي

- عند شفط الاتساخات الرطبة يجب دائماً إزالة الكيس الصوفي للفلتر أو الفلتر الغشائي (ملحق خاص).
- يُنصح باستخدام أحد الأكياس الخاصة للفلتر (رطب) (انظر أنظمة الفلاتر).

نقاط عامة

- عند شفط الاتساخات الرطبة بواسطة فوهة المفروشات (اختيارية) أو فوهة الشقوق، أو في الغالب عند شفط مياه من وعاء يُنصح بعدم الضغط على زر وظيفة "التنظيف النصف أوتوماتيكي للفلتر".
- عند الوصول إلى أقصى مستوى للسائل يتم إغلاق الجهاز أوتوماتيكياً.
- عند شفط سوائل غير موصلة كهربائياً (على سبيل المثال مستحلبات الحفر والزيوت والدهون) لا يتوقف تشغيل الجهاز عند امتلاء الخزان. يجب فحص مستوى الماء دائماً وتفريغ الخزان في الوقت المناسب.
- بعد الانتهاء من الشفط الرطب: قم بتنظيف الفلتر المطوي المسطح باستخدام

التشغيل

تنبيه

لا تقم أبداً بنزع الفلتر المطوي المسطح أثناء عملية الشفط.

نظام مضاد للشحنات الاستاتيكية

بالنسبة للأجهزة المزودة بمقيس مركب

من خلال وحدة التوصيل المؤرضة يتم نقل الشحنات الاستاتيكية. وبالتالي يتم منع تكون الشرارات والنبضات الكهربائية من خلال ملحقات موصلة كهربائياً (خيارية).

التنظيف الجاف

– عند شفط الأتربة الناعمة يمكن بشكل إضافي استخدام كيس صوفي للفلتر أو فلتر غشائي (ملحق خاص).

تركيب الكيس الصوفي للفلتر

صورة إيضاحية A

- قم بتحريك رأس الشفط وخلعها.
- أدخل الكيس الصوفي للفلتر.
- قم بتركيب رأس الشفط وتأمين قفلها.

تركيب الفلتر الغشائي

صورة B

- قم بتحريك رأس الشفط وخلعها.
 - اسحب الفلتر الغشائي (أحد الملحقات الخاصة) عبر حافة الخزان.
 - قم بتركيب رأس الشفط وتأمين قفلها.
- التحويل من طريقة الشفط الرطب إلى طريقة الشفط الجاف

تنبيه

لاحظ عند التحويل من طريقة الشفط الرطب إلى طريقة الشفط الجاف:

شفط الغبار الجاف عندما يكون عنصر الفلتر رطباً يضيف الفلتر ويمكن أن يجعله غير صالح للاستعمال.

الأجهزة

1. الإلكترونيات
2. خرطوم الشفط
3. مخرج الهواء، الهواء الموجود في جو العمل
4. وسيلة تأمين رأس الشفط
5. مدخل الهواء، هواء تبريد المحرك
6. خزان الاتساحات
7. بكرة توجيه
8. رأس الشفط
9. فوهة الشفط
10. فوهة الأرضية
11. المفتاح الرئيسي
12. أنبوب شفط
13. مقبض الحمل
14. خطافات الأسلاك
15. غطاء الفلتر
16. زر تنظيف الفلتر
17. حامل الخرطوم
18. مقبض
19. لمبة التحكم
20. الوصلة المرفقية
21. فلتر مطوي مسطح
22. تنظيف الفلتر
23. حامل فوهة الأرضية
24. سلك كهربائي
25. لوحة الصنع
26. حامل ماسورة الشفط
27. حامل فوهة الشقوق
28. حامل الملحقات

درجات الخطر



المخاطر التي تهدد الحياة بصورة مباشرة وتؤدي إلى إصابات جسدية بالغة أو تتسبب في الوفاة.



لمواقف قد تحفها المخاطر وقد تؤدي إلى إصابات جسدية بالغة أو تتسبب في الوفاة.



الانتباه إلى الموقف الخطير المحتمل والذي قد يؤدي إلى إصابات بسيطة.

تنبيه

الانتباه إلى الموقف الخطير المحتمل والذي قد يؤدي إلى أضرار مادية.

الاستخدام المطابق للتعليمات



الجهاز غير مخصص لشفط الأتربة الضارة بالصحة.

- هذه المكبسة مخصصة للتنظيف الرطب والتنظيف الجاف للأرضيات والحوائط.
- هذا الجهاز مخصص للاستخدام التجاري فقط، على سبيل المثال في الفنادق والمدارس والمستشفيات والمصانع والمتاجر والمكاتب ومحلات التاجير.

يرجى قراءة دليل التشغيل الأصلي هذا قبل أول استخدام لجهازكم،

ثم التعامل مع الجهاز وفقاً لتعليمات هذا الدليل والاحتفاظ بالدليل من أجل أي استخدام لاحق أو لأي مستخدم لاحق.

- قبل البدء في تشغيل الجهاز لأول مرة يجب قراءة إرشادات الأمان رقم 15.956249

- في حالة عدم مراعاة ما ورد بدليل التشغيل وعدم اتباع إرشادات السلامة يمكن أن تحدث أضرار بالجهاز وتعرض المستخدم والأشخاص الآخرين للخطر.
- في حالة ملاحظة تلفيات ناتجة عن النقل يتم إبلاغ الوكيل التجاري على الفور.

فهرس المحتويات

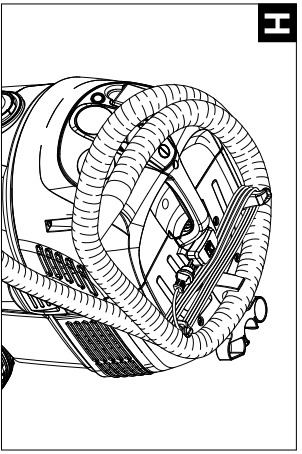
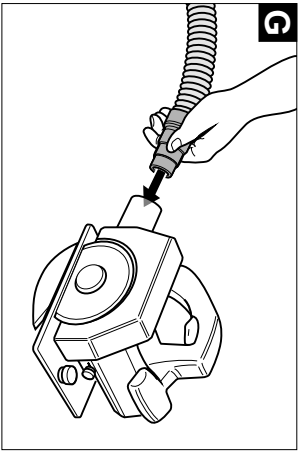
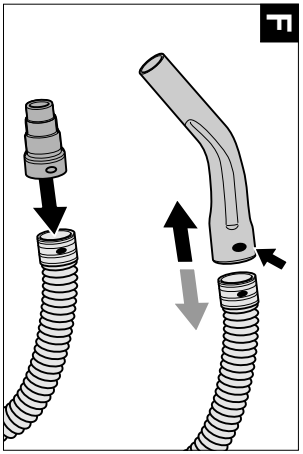
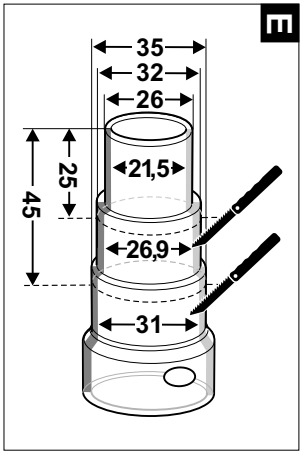
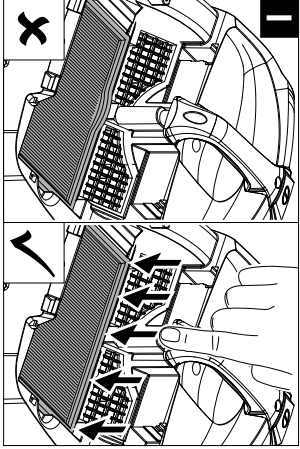
حماية البيئة

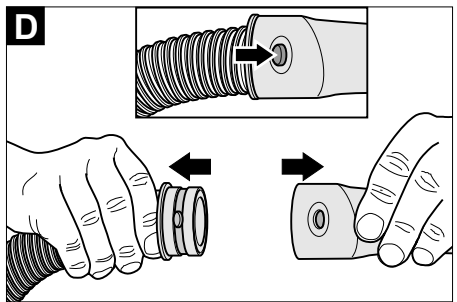
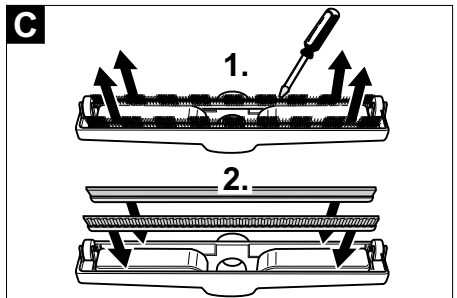
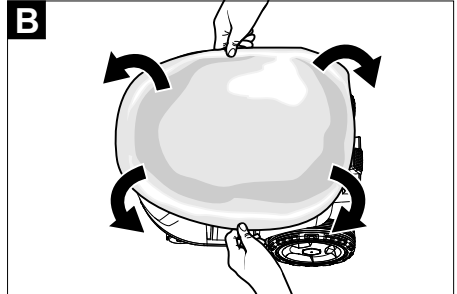
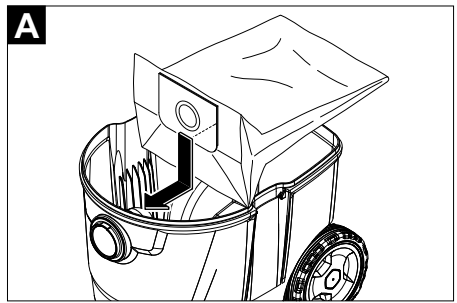
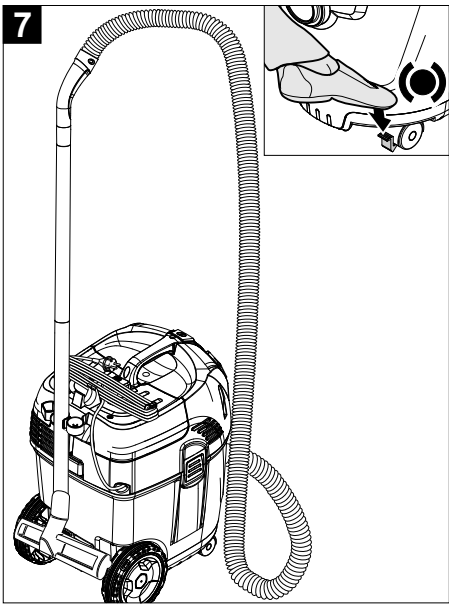
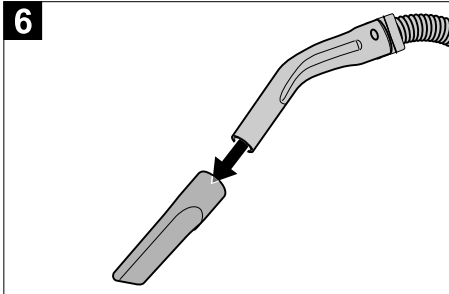
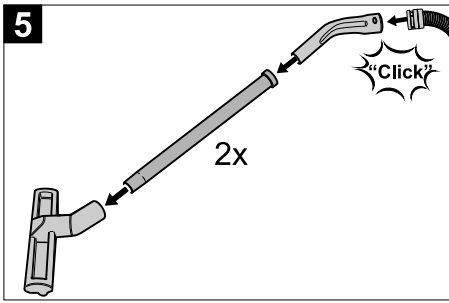


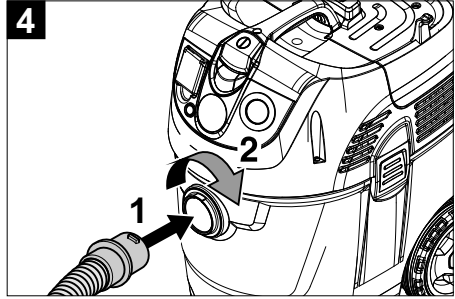
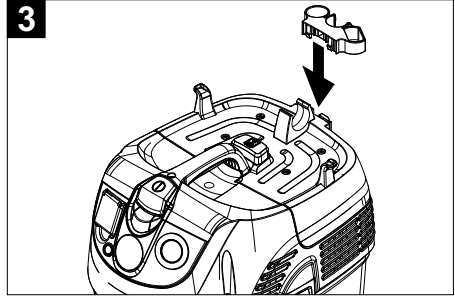
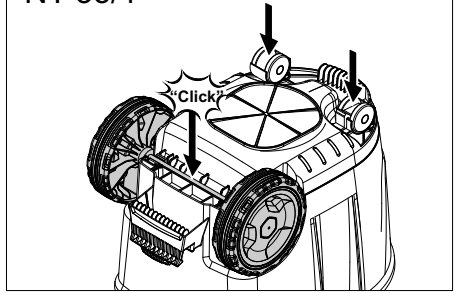
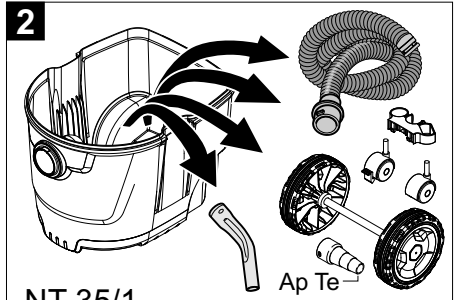
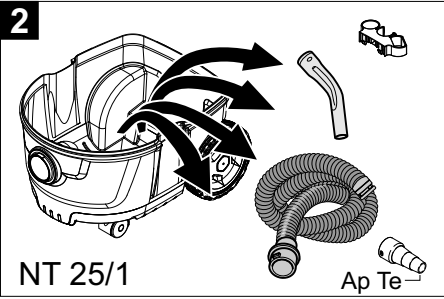
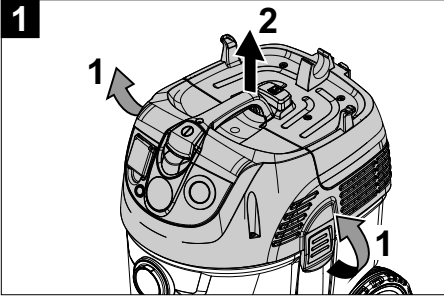
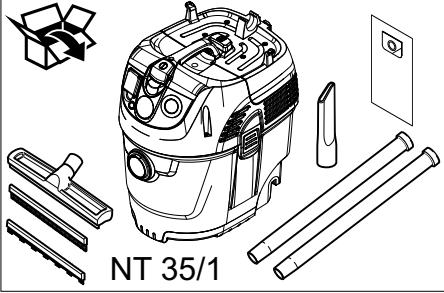
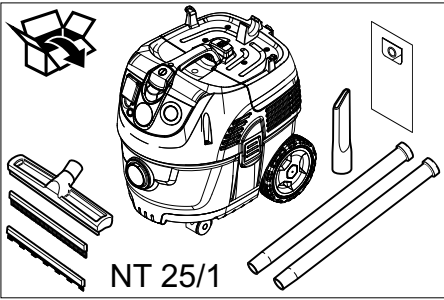
المواد المستخدمة في التغليف قابلة لإعادة الاستخدام. يرجى عدم إلقاء الغلاف في القمامة المنزلية، بل قم بإعادة تدويره والانتفاع به مرة أخرى.

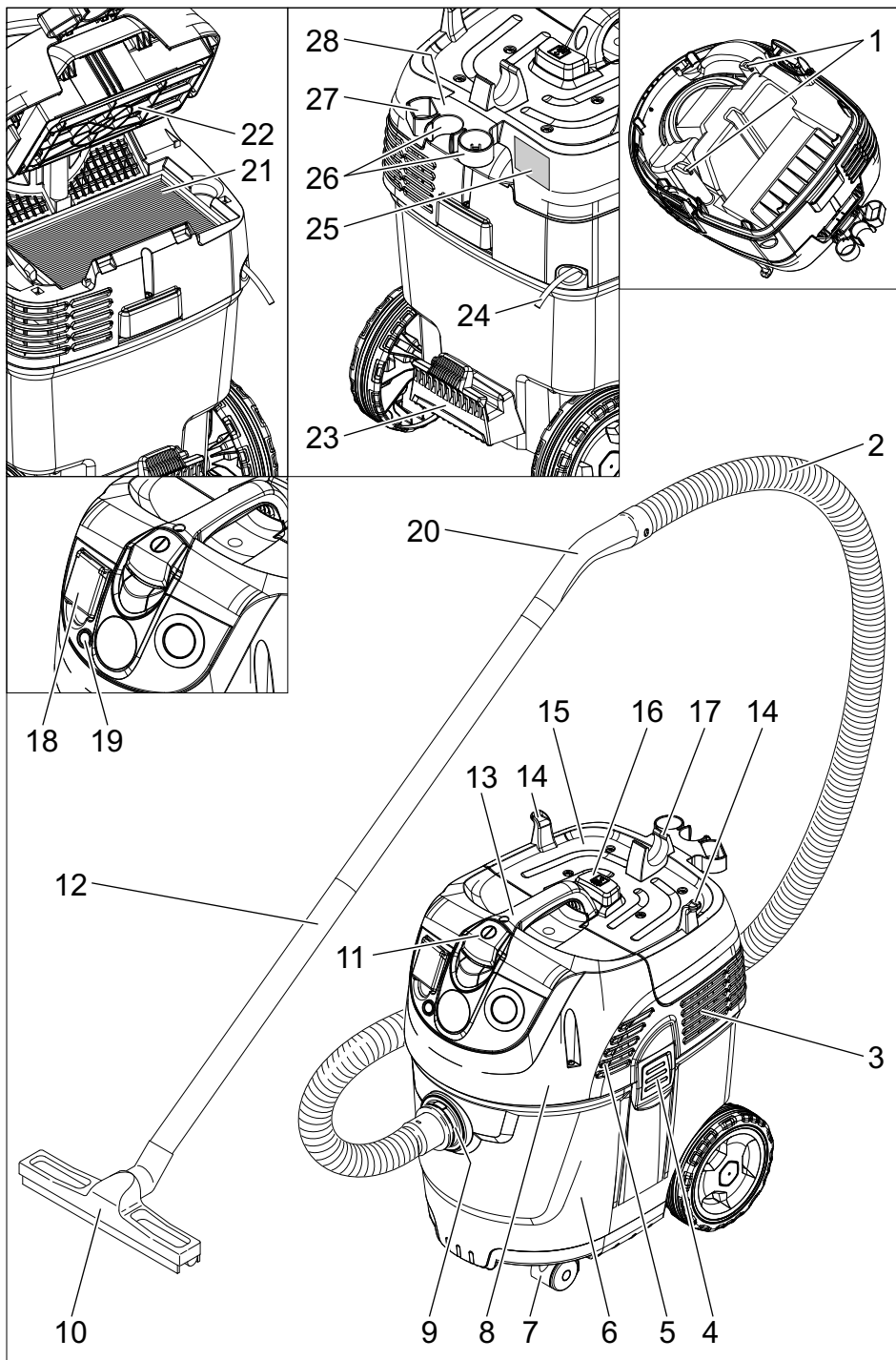
تحتوي الأجهزة القديمة على مواد قيمة قابلة لإعادة التدوير والاستخدام ينبغي الاستفادة منها.. غير مسموح بوصول البطاريات والزيت وما شابه من المواد إلى البيئة. لذا يرجى التخلص من الأجهزة القديمة عن طريق أنظمة تجميع ملائمة.







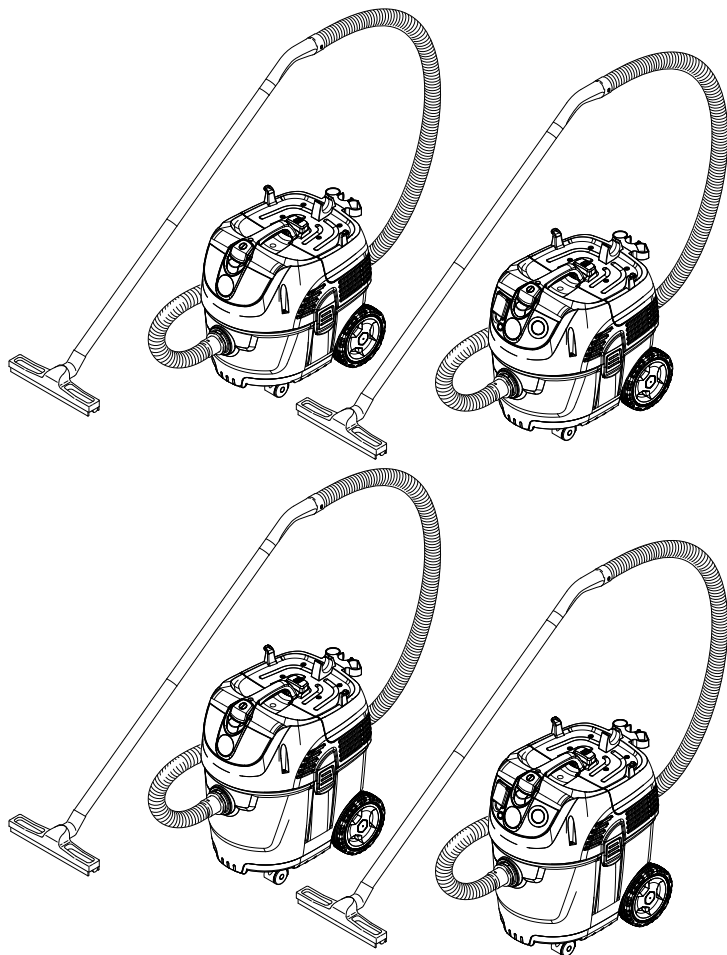




NT 25/1 Ap
NT 25/1 Ap Te
NT 35/1 Ap
NT 35/1 Ap Te



العربية



Register and win!
www.kaercher.com/register-and-win



59656910 03/15

ЧИСТАЯ
КОМПАНИЯ

Чистая компания

8 (800) 250-39-39

Звонок по России бесплатный

www.chisto.ru

sales@chisto.ru